

# 取扱説明書

管理作業機

“エースローター”

**AR603(R) / 703(R)**



0035-70020□



- 取扱説明書本文中に出てくる重要危険部分は、製品を使用する前に注意深くお読みいただき、十分理解してください。
- 本製品ご購入の際は、販売店より安全のための使用方法についての説明をお受けください。
- 取扱説明書はいつでもごらんになれるよう、品質保証書とともに大切に保管してください。

株式会社 オーレック

《販売店様へ》

本製品納品の際には納品前点検を行い、お客様から商品受領書をお受け取り後、①メーカー控えを専用封筒にてご返送願います。

## 目次

項目	頁
《はじめに》	1
《本製品の規制について》	1
《保証とサービスについて》	1
《定義とシンボルマークについて》	2
《安全に作業をするために》	2
《機械を他人に貸すときは》	6
《方向について…》	6
《各部の名称》	7
《各部のはたらき》	8
《上手な運転のしかた》	10
運転前の始業点検 ————— 10	走行・旋回・変速・停止のしかた — 13
エンジン始動・停止のしかた ————— 10	トラックへの積み降ろしのしかた — 15
《上手な運転のしかた》	16
耕うん作業のしかた ————— 16	溝堀（畝立て）作業のしかた ————— 18
《長期保管のしかた》	20
《各部オイルの点検・交換・注油のしかた》	21
ミッションオイルの点検・補給・交換 — 21	可動部への注油のしかた ————— 22
エンジンオイルの点検・補給・交換 — 22	
《各部の点検・整備・調整のしかた》	23
点火プラグの点検・調整のしかた ————— 23	燃料パイプの点検のしかた ————— 24
タイヤ空気圧の調整のしかた ————— 23	燃料フィルタポットの清掃のしかた — 25
エアクリーナの清掃のしかた ————— 24	
中耕爪・溝堀爪・らくらくアンカーの点検と交換のしかた ————— 25	
《そのほかの点検》	26
各部ワイヤ・ベルト調整のしかた ————— 26	残耕スキの取り付け ————— 29
らくらくアンカーの点検と交換 ————— 29	
《仕様》	30
《工具袋・同梱品明細》	31
《消耗品明細》	31
《定期自主点検表》	32
《自己診断表》	33
《エンジンの不調とその処理方法》	34

## 《はじめに》

このたびは、本製品をお買い上げ頂きまして誠にありがとうございました。

この取扱説明書は本製品を常に最良の状態に保ち、安全な作業をしていただくために、正しい取扱い方法と簡単なお手入れ方法について説明してあります。

ご使用前に必ずこの取扱説明書を良くお読みいただき、安全な運転作業と正しい取扱方法を十分理解し、安全で能率的な作業にお役立て下さい。

又、お読みになった後はいつでも取り出してご覧になれるよう大切に保管し、本製品を末永くご使用頂けますようご活用下さい。

尚、品質・性能向上及びその他の事情による部品等の変更で、お手元の製品と本書の内容が一部一致しない場合がありますので、あらかじめご了承下さい。

## 《本製品の規制について》

本製品は、農業用の畑の管理機として開発しておりますので、これ以外の用途には使用しないで下さい。

## 《保証とサービスについて》

本製品の保証期間は、購入後1ケ年間、又は50使用時間(業務用については6ケ月間、もしくは50使用時間)の内どちらか早い時点で到達した方となっております。ご使用中の事故・ご不審な点及びサービスに関するご用命は、お買い上げ頂いた販売店又は当社営業所までお気軽にご相談下さい。その際、『商品型式と製造番号・搭載エンジンの型式名』を併せてご連絡下さい。



種類 Description	農用トラクタ(歩行型)
型式名 Model	AR603/AR703
製造番号 Serial No.	0000000000
発売元	(株)オーレック
株式会社 オーレック      MADE IN JAPAN OREC CO., LTD.      FABRIQUE AU JAPON	




## ▲ 注意

「取扱説明書」に記載してある適正な点検・整備を怠った場合、及び仕様をこえた使用・改造等によつての故障・事故については、保証の対象外となります。

◎この製品の補修用部品の供給年限(期間)は、製造打ち切り後9年と致します。但し、供給年限内であっても、特殊部品につきましては納期等についてご相談させていただく場合もあります。又、供給年限経過後であっても、部品供給のご要請があった場合には、納期及び価格についてご相談させていただきます。

## 《定義とシンボルマークについて》

本書では、危険度の高さ(又は事故の大きさ)に従って、次のような定義とシンボルマークが使用されています。以下のシンボルマークがもつ意味を十分に理解し、その内容に従って下さい。

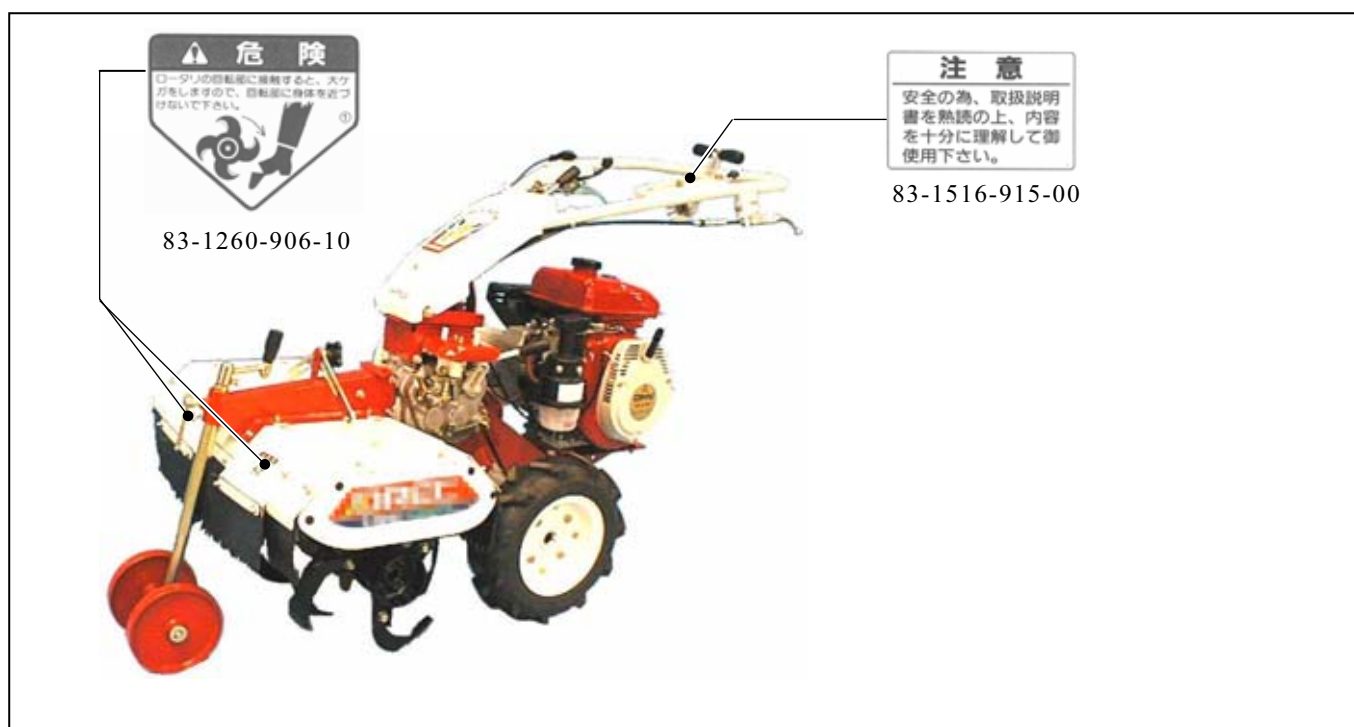
シンボルマーク	定 義
 <b>危 険</b>	その警告文に従わなかった場合、死亡または重傷を負うことになるものを示します。
 <b>警 告</b>	その警告文に従わなかった場合、死亡または重傷を負う危険性があるものを示します。
 <b>注 意</b>	その警告文に従わなかった場合、ケガを負う恐れがあるものを示します。また、遵守又は矯正しないと、製品自体に損傷を与えるものも示します。
<b>参 考 ;</b>	操作、保守において知っておくと得な製品の性能、誤りやすいミスに関する事項を示します。

## 《安全に作業をするために》 …重要危険項目…

### (1) 警告表示マーク

・以下の危険表示マークは本項目内における重要危険事項の中からとくに重要なものとして厳選されており、本体に貼付されています。ご使用前に必ずお読みいただき、十分理解して必ず守って下さい。

- …危険表示マークが見えにくくなった場合には、貼り変えるなどして常にはっきり識別できるようにしておいて下さい。  
〈30頁…消耗品明細参照〉
- …本機はガソリンを燃料としており、作業中はもちろん機械のそばでのくわえたばこや焚き火等の裸火照明は引火の危険がありますので絶対にしないで下さい。



警告	車への乗せ降ろし	傾斜地での使用	後進時
			
	車への乗せ降ろしの際、脚は踏まないよう、十分に注意して下さい。(1.5°以下)	傾斜地での作業は10°以下とし、作業開始時は境界表示を行い安全運転を心がけて下さい。	後進の際には機械との視まれ、崖からの転落に十分注意を払って下さい。0253-7250-00

0253-72500



注意  
地面の硬い所ではダッシング（急に機械が後退する）の危険性がありますので、浅い作業をして下さい。足場の悪い所での作業は避けて下さい。

83-1310-909-00

## （２）作業前の注意

※搭載エンジンで貼付位置が多少異なります


- ・本機の運転に際しては、使用上の注意事項を十分理解し、安全運転を徹底して下さい。
- ・所有者以外の方は使用しないで下さい。
- ・過労、病気、薬物の影響、その他の影響により正常な運転操作が出来ない時には作業を控えて下さい。又、酒気を帯びた人、妊婦、若年者、未熟練者も作業をしないで下さい。

**▲ 機械の回転部に巻き込まれたりしないよう、作業衣は長袖の上着に裾を絞った長ズボンを着用し、滑り止めのついた長靴や帽子又は、ヘルメット、防護眼鏡等を必ず使用して下さい。**

**▲ 安全のためのカバー類はもとより、標準に装備されている部品を外しての運転は非常に危険です。事故防止のためこれらのカバー類、部品は必ず装着した状態で使用して下さい。**

- ・必ず、タイヤセットピンが確実に取り付けられているか確認し、不完全の場合には確実にセットし直して下さい。

**▲ 排気ガスによる中毒防止のため、屋内では使用しないで下さい。**

- ・転落防止のため、川や崖や段差のあるところの近くでは作業をしないで下さい。
- ・主クラッチが「」位置の時、Vベルトが確実に止まっているか点検し、もし少しでも動いている場合には、速やかにエンジンを停止し、ベルト押え、主クラッチワイヤを調整して下さい。
- ・10°以上の勾配での傾斜地作業や、トラック搭載用ブリッジの勾配が15°をこえると危険です。安全作業のため、これらの勾配角度未満でご使用下さい。

**▲ 斜面で不要に走行クラッチを切ったり、両サイドクラッチを握ったり、変速レバーを中立にすると暴走し危険です。斜面では、これらの操作をしないで下さい。**

- ・平坦部と傾斜部との境目（路肩）を走行する場合は、路肩崩れや転落の危険性があります。十分に安全な平坦地を走行して下さい。

**▲ 暗い時、視界が悪いときの使用は危険です。周囲の状況が十分に把握できないときには使用しないで下さい。**



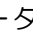

- ▲** 安全作業の障害となるような本機の改造(夜間作業用のライトの装着、ロータリカバーの一部切断等)は絶対にしないで下さい。これらの改造に起因する事故、及び不具合に関しては、一切の責任を負いかねます。

### (3) 燃料給油時の注意

- ・給油は必ず燃料タンクの油面上限マーク以下にし、万一多く入れ過ぎたときは、マーク以下になるまで抜き取り、又周辺にこぼれた燃料は必ずふき取って下さい。


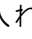
- ▲** 火傷や火災の危険がありますので、給油はマフラの温度が十分下がってから行って下さい。

### (4) 始動時の注意

- ・エンジンの回りや排気ガス方向には、燃えやすいものを近付けないで下さい。
- ・主クラッチレバー、ロータリクラッチレバーを「」位置にし、変速レバーを中立「」位置にして、ブレーキがあるものはブレーキを掛けてから始動して下さい。
- ・回りに人や動物や車両等がない事を確認し、また周囲の安全を確認してから始動して下さい。

### (5) 積み降ろし時の注意

〈15 頁…参照〉

- ・平坦で安全な場所を選び、トラックが動き出さないようにエンジンを止め、確実に駐車処置を取って下さい。
- ・丈夫なブリッジを確実に掛け、ゆるい勾配でエンジン回転を下げ、変速レバーは積み込みは前進「」位置で、降ろすときには後進「」位置でどちらもゆっくり行いその他の位置には絶対入れないで下さい。

- ▲** ロータリクラッチを「」位置のまま移動及び積み降ろしを行なわないで下さい。

### (6) 作業中の注意

- ・安全のため、余裕を持った運転を心掛け、急発進・急停止・急旋回はしないで下さい。

- ▲** 製品出荷時に装着済みのらくらくアンカーは取り外さないで下さい。取り外したまま作業を行なうと、ダッシング(ロータリ回転の反力により本機が前方もしくは後方に勢い良く飛び出すこと)により大ケガをする恐れがあります。

- ▲** 排気マフラは高温となります。火傷をしないよう手等を近づけないで下さい。

- ▲** ハンドルがエンジン側にある時にはバックで耕うんしないで下さい。作業側へ本機がダッシングし、大ケガする恐れがあります。

- ▲** 特に固い圃場では、ダッシングが発生し易くなります。このような場所では浅く数回に分けて作業をして下さい。

- ・バックする時は、子供や動物がいない事を確認して機械との間に挟まれたり、崖や段さのある所からの転落等がない様足場に注意して下さい。


- ・ベルトスリップによる異常な音・匂い・発熱は火災の原因です。その様な時は、すぐにエンジンを停止して点検・修理して下さい。

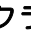
- ▲** 回転部分は危険です。とくにロータリカバー内は危険ですので、身体を近付けないで下さい。回転部分に絡みついた草、紐等を取り除く場合には必ずエンジンを停止した後に行なって下さい。

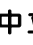
**⚠** 冷却風の吸込口、シリンダ付近の草詰まりはエンジンの焼付きや火災の原因です。外側のみならず、内側もこまめに清掃して下さい。又、エアクリーナ内部の清掃も同時に行ってください。

**⚠** 変速する場合には必ず主クラッチ、ロータリクラッチともに停止した後に行なって下さい。作業をしながらの変速操作はダッシング等の原因となり、非常に危険です。

**⚠** 石や切り株や木の根等、危険物の多い場所では事前に石等の異物は取り除き、障害物の位置を確認した後に作業を始めて下さい。

**⚠** 旋回するときには必ずロータリクラッチは「」位置にして下さい。旋回中に回転する耕うん爪に巻き込まれ、大ケガする恐れがあります。

**⚠** 両サイドクラッチを同時に握って本機を停止しないで下さい。中立「」位置と同じ状態となり、ダッシングの危険があります。

**⚠** 中立「」位置で主クラッチ、ロータリクラッチを入れてロータリを回転させないで下さい。ダッシングの危険があります。

- ・作業中、石・木株等に当たったときは、直ちにエンジンを停止し、各部に異常がないか確認して下さい。

#### (7) 作業終了後の注意

**⚠** 本機より離れる時は、必ずエンジンを止めて下さい。キースイッチがある物は、キーを抜いておいて下さい。

- ・安全のため、燃料コックは必ず閉めて下さい。

#### (8) 点検・整備時の注意

**⚠** 機械の点検・調整・整備をする時は、必ずエンジンを停止して下さい。

ベルトや安全カバーの破損は危険です。破損した場合は使用前に必ず修理しておいて下さい。

- ・取り外した回転部のカバー類は、必ず元の位置に正しく取り付けて下さい。

**⚠** ゴムなどの燃料パイプは古くなると、燃料漏れの原因となり危険です。3年ごと、又傷んだ時には、締め付けバンドとともに新品と交換して下さい。

- ・主クラッチ・ロータリクラッチ・スロットル・変速等の点検、調整は十分に行ってください。
- ・点検・整備を行う場合、又シートをかける場合は火傷や火災を防ぐため、マフラやエンジン本体の冷却状態を十分確認したうえで行ってください。
- ・耕うん爪による本機のダッシング(飛び出し又は挟まれ事故)を抑制する「らくらくアンカー」については、消耗すると効果がなくなり危険ですので早目に交換して下さい。

#### 《機械を他人に貸すときは…》

所有者以外の人には使用させないのが原則ですが、やむを得ず機械を他人に貸すときには、取扱い方法を説明し、「取扱説明書」をよく読んでもらい、取扱い方法や安全のポイントを十分理解してから作業をするように指導して下さい。

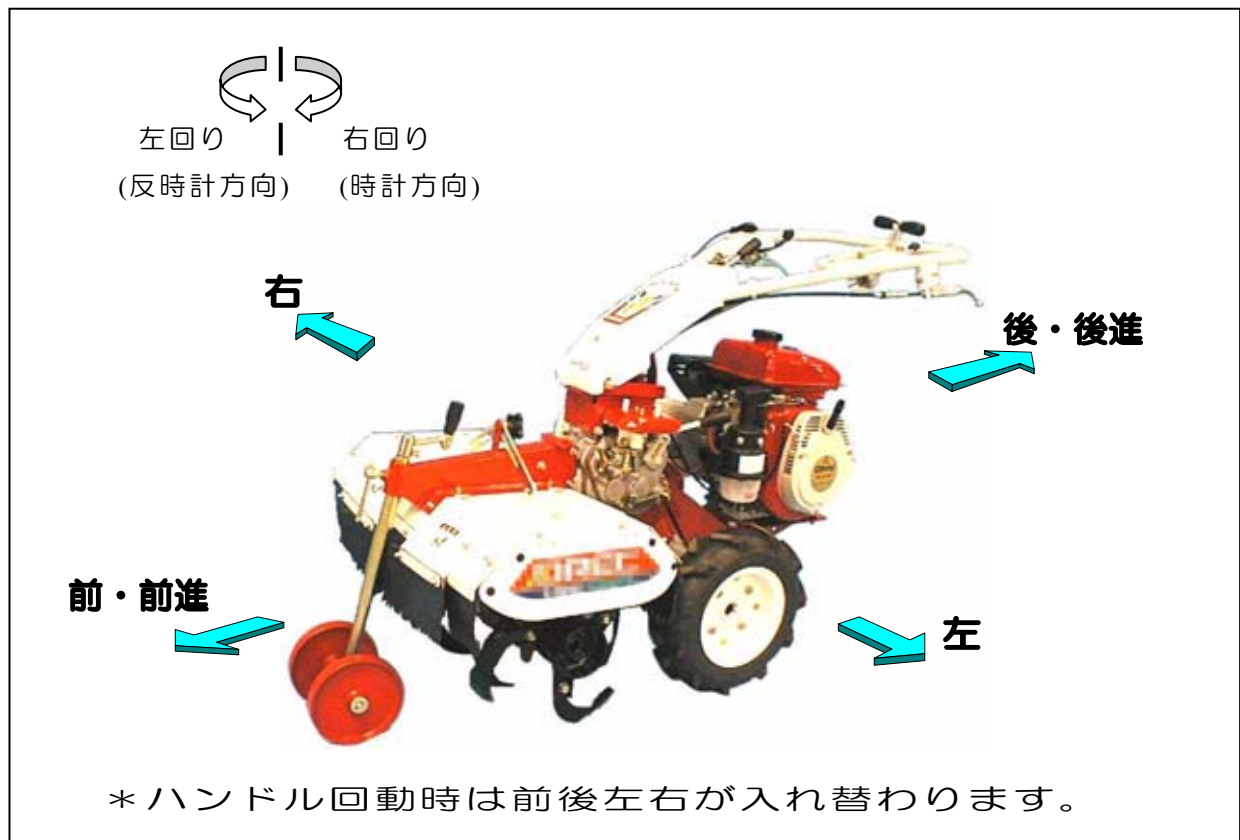
機械と一緒に「取扱説明書」も貸してあげて下さい。

親切心から機械を他人に貸して、借りた人が不慣れなために思わぬ事故を起こしたりするとせっかくの親切があだとなってしまいます。

## 《方向について…》

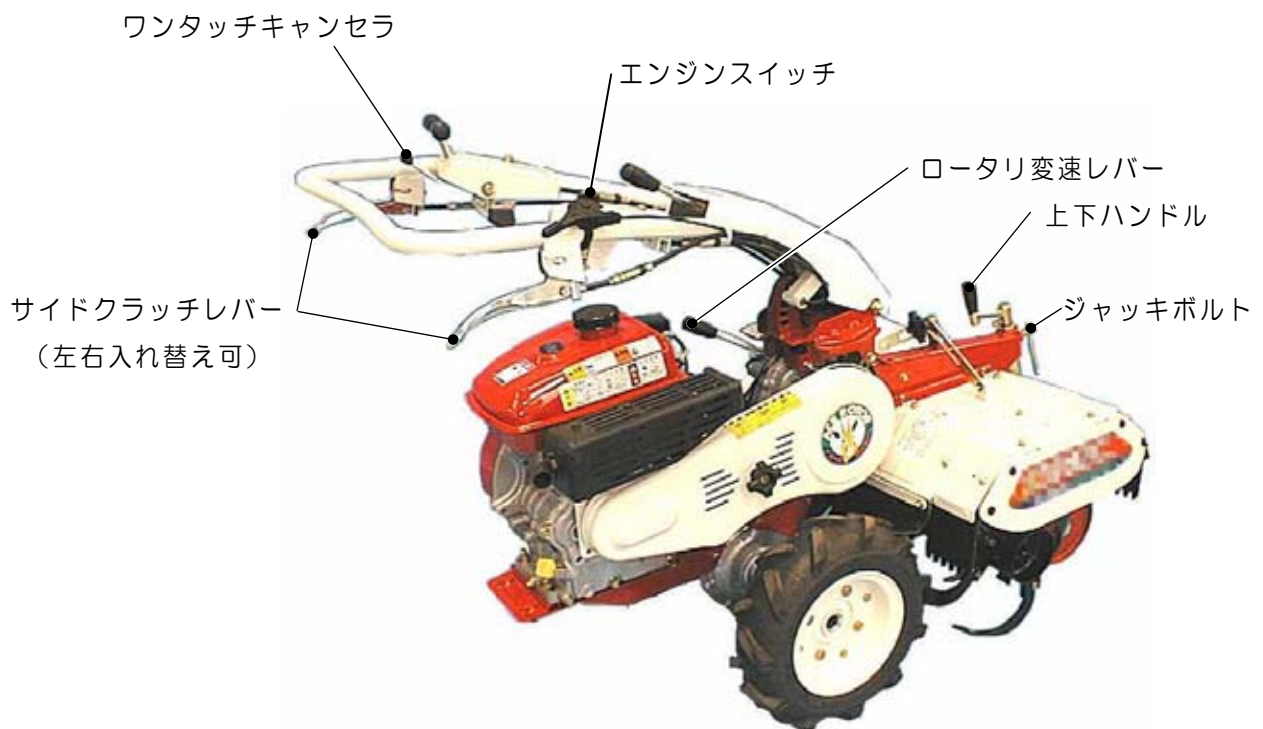
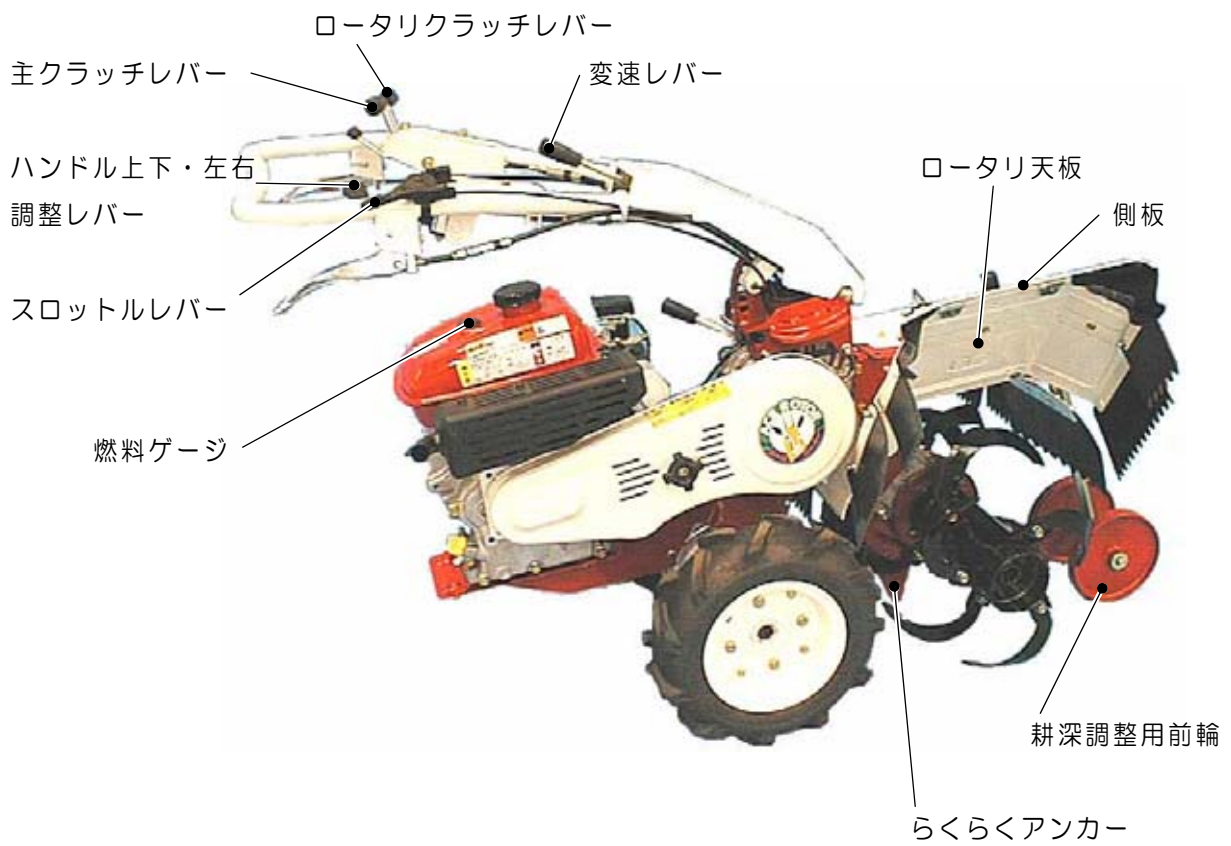
本機の前後左右は、下図のように作業者から見た方向で表します。

本文中の、「前進」・「後進」についても、作業者からみた方向で表します。







《各部の名称》

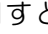

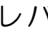
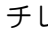


## 《各部のはたらき》


### ①主クラッチレバー

エンジンからミッションへの動力を断続させます。レバーを前方へ倒すと「」の状態、手前に引くと「」の状態になります。


### ②ロータリクラッチレバー

ミッションからロータリへの動力を断続させます。主クラッチレバーと同様に、レバーを前方へ倒すと「」の状態、手前に引くと「」の状態になります。  
主クラッチレバーが「」位置の時にはロータリクラッチレバーを「」位置にしてもロータリは回転しません。




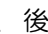





## ▲ 注意

安全のため、旋回時、トラックからの積み降ろしの際には、ロータリクラッチレバーは必ず「」位置にしてください。

参考：

- リターンレバーを親指で下方に押すと、主クラッチ及びロータリクラッチレバーはワンタッチで「」の状態にすることができます。



### ③変速レバー

走行速度の選択時に操作します。ハンドルがエンジン側にある時では前進が「 →  → 」の3段。中立「」が1ヶ所、後進が「 → 」の2段です(【ハンドル正位置】参照)。ハンドル回動時(ハンドルがロータリ側にある時)には、前進が「 → 」の2段、後進が「」の1段となります(【ハンドル回動時】参照)。

※前進、後進はいずれも作業者がハンドルを両手で握った状態で表します。




## ▲ 警告

- ・ハンドル旋回位置(ハンドルがロータリ側にある時)には、作業者の足元でロータリが回転し、非常に危険です。特に旋回、移動時にはロータリに足元を巻き込まれないよう、必ずロータリクラッチレバーは「」位置にしてください。
- ・変速は安全のため、主クラッチレバーを一旦「」位置にした後に行なって下さい。ダッシング等で大ケガをする危険があります。

### ④ロータリ変速レバー

作業目的に応じてロータリの回転を「低速」・「高速」に切り替えて下さい。

下表を参考に選択して下さい。切り替えはロータリクラッチレバーを「」位置にした後行ないます。

ロータリ回転数	用途
【低速】	中耕・除草・攪拌・培土
【高速】	畝立・溝堀・土寄せ・砕土・土入れ

### ⑤ 耕深調整用前輪

作業深さの調整を行いません。

まず、前輪を固定しているジャッキボルトで大まかな位置を調整し、その後作業をしながら前輪上部の上下ハンドルで最適な位置へと微調整を行なって下さい。

### ⑥ ハンドル上下・左右レバー

作業者の体格、又は作業状況に応じてハンドルの高さを上下・左右にそれぞれ5段階で調整できます。（クボタエンジン搭載機はハンドル上下4段階調整となります。）

■ ハンドル左右の調整は、レバーを右手親指でハンドル側へ引き寄せて行いません。

ハウス内での支柱際の畝立作業や、果樹園での枝下作業時等に、作業し易い位置に調整します。調整位置は中心と左右均等にそれぞれ2ヶ所ずつです。

\* ハンドル回動時には中心と左右にそれぞれ1ヶ所ずつとなります。

■ ハンドル上下の調整は、レバーを右手親指で押し下げて行いません。ハンドルは作業者の腰骨位置あたりに位置させ、作業中はハンドルを若干持ち上げ気味にします。


## ▲ 注意

- ・ ハンドルに力を加えながら上下・左右の調整を行なうと、ロックが解除せず調整ができない場合があります。調整は必ずロックを解除した後に行なって下さい。
- ・ ハンドル左右は、ハンドルがエンジン側にある時(正位置)から左側方向へ回動します。反対側へは操作できませんのでご注意ください。

### ⑦ サイドクラッチレバー

本機の方向を調整します。旋回時には、ロータリ部を地面より少し浮かすようにするとスムーズに旋回が行なえます。

## ▲ 警告

- ・ 旋回は安全のため、必ずロータリクラッチレバーを「」位置にして行なって下さい。回転するロータリに巻き込まれ、大ケガをする恐れがあります。
- ・ ハンドル回動時(ハンドルをロータリ側にした場合)には、サイドクラッチも同時に左右を入れ替えて下さい。そのままの状態だと操作が逆になります。又ハンドルを元の位置に戻した場合には、再度サイドクラッチレバーも元の位置に戻して下さい。

### ⑧ らくらくアンカー

作業中のダッシング(ロータリ回転の反力で本機が前方もしくは後方に勢い良く飛び出すこと)を緩衝します。取り外さず、必ず作業中は装着しておいて下さい。らくらくアンカーを取りつけないままでの作業は衝突、転落等による重大事故の危険があります。

### ⑨ ロータリ天板・側板

作業に合わせて上下に調整して下さい。

■ ロータリ回転が【低速】での作業(主に中耕、除草等)では共に一番下に下げた状態で作業を行いません。ロータリ回転が【高速】での作業(主に溝堀・畝立て等)では作業状況に応じてそれぞれ開度を調整して下さい。

## 《上手な運転のしかた》

### 運転前の始業点検

安全で快適な作業を行うために「**定期自主点検表**」〈32 頁参照〉に従って始業点検をおこない、異常箇所は直に整備をしてから作業を始めて下さい。

**▲ 警告**：本機に貼られている注意、危険マークも良く読んで下さい。

### エンジン始動・停止のしかた

#### ▲ 危険

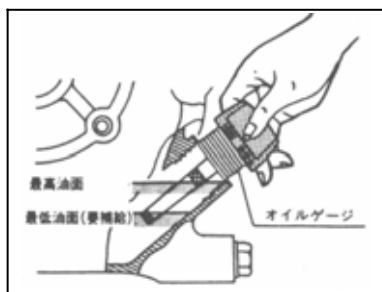
- ① 閉め切った室内でエンジンの始動、及び暖機運転をしないで下さい。  
有害な排気ガスで空気が汚染され、ガス中毒をおこす恐れがあります。
- ② ガソリンエンジンを搭載していますので、くわエタバコや裸火照明はガソリンに引火したりして危険です。絶対に行なわないで下さい。
- ③ エンジンの始動時には、レバーの位置と周囲の安全を確認して下さい。

#### ▲ 注意

エンジンオイルの点検はエンジン停止後、エンジンが冷えるのを待って火傷に十分注意して行って下さい。

#### ■ エンジンオイルの点検と補給

- ① エンジンオイル量を確認して下さい。



◎ 給油栓がオイルゲージを兼用しています。

オイルゲージの上と下の目盛線の上にオイルがなければ上の目盛線までオイルが付くようにエンジンオイルを補給して下さい。

#### 参考：

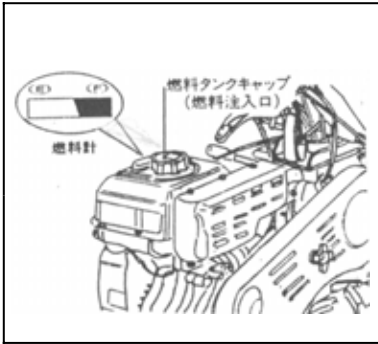
- ・ エンジンは水平にして給油栓はねじ込まずに差し込んで点検して下さい。
- ・ 使用するエンジンオイルはSD級以上の良質の新しいオイルを使用し、気温によって次のように使い分けて下さい。

夏季 (10°C 以上)	SAE 30, SAE 10W-30 又は SAE 40
冬季 (10°C 以下)	SAE 5W20 又は SAE 10W-30

#### ▲ 警告

- 燃料を入れる時には必ずエンジンを停止させてから行って下さい。
- エンジンとマフラーが冷えた後、入れ過ぎて燃料をこぼさないように注意し、もしこぼれた場合にはきれいにふき取って下さい。燃料のこぼれは火災の原因となります。

## ■ 燃料の点検と補給



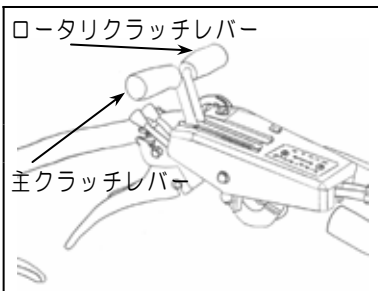
② 燃料を確認して下さい。


燃料はレギュラガソリンを入れて下さい。

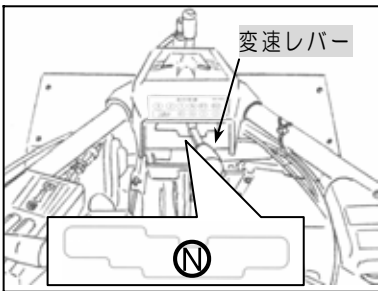
〈燃料タンク容量は 29 頁…仕様参照〉

- 燃料計のゲージが「E」に近づいたら早めに燃料を補給して下さい。
- 燃料補給後は給油キャップを確実に締め付けて下さい。
- 傾斜地での使用は、給油口内フィルタの規定油面上限以下で使用して下さい。

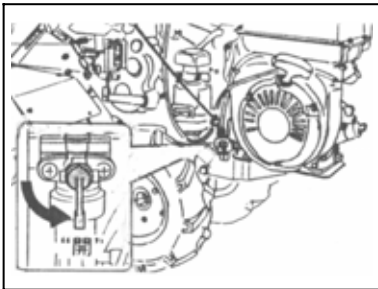
## ■ エンジン始動のしかた



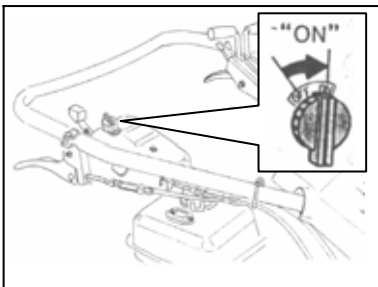
③ 主クラッチレバー及びロータリクラッチレバーを共に「」位置にして下さい。



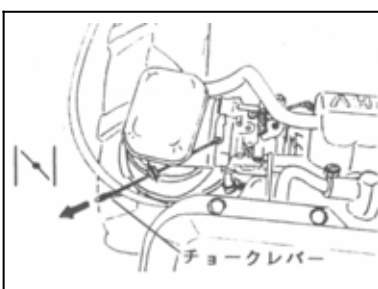
④ 変速レバーを中立「」位置にして下さい。




⑤ 燃料コックを「開(ON)」位置にして下さい。



⑥ エンジンスイッチを「運転(ON)」位置にして下さい。

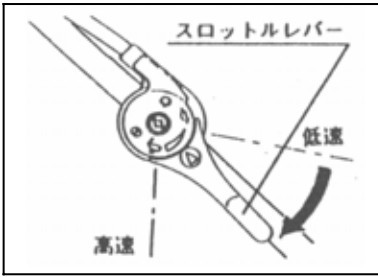




⑦ チョークレバーを操作して、「全閉」 の位置にして下さい。

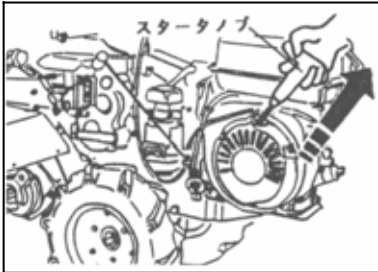
参考；

エンジンが暖まっているときは、チョークレバーの操作は必要ありません。

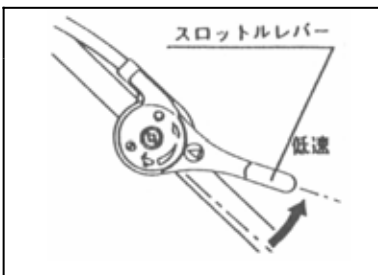





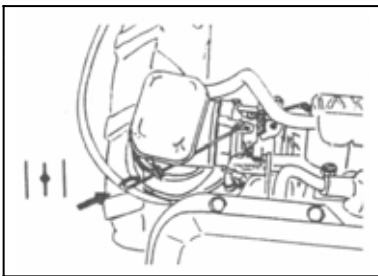
⑧スロットルレバーを「」と「」の中間位置にして下さい。




⑨スタータノブを握り、ゆっくりと引いて圧縮を感じる位置から勢いよく引っ張って下さい。  
エンジン始動後は、直ちにスタータノブを元の位置にゆっくりと戻して下さい。




⑩エンジンが始動したら、スロットルレバーを低速側「」位置にして下さい。

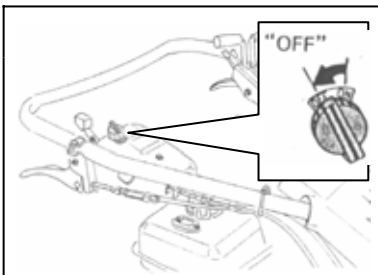


⑪チョークレバーを戻して「全開」位置にし、しばらく(3~5分間)暖機運転を行って下さい。  
暖機運転を行うことにより、エンジンの各部にオイルを行き渡らせ、エンジンの寿命をのばします。

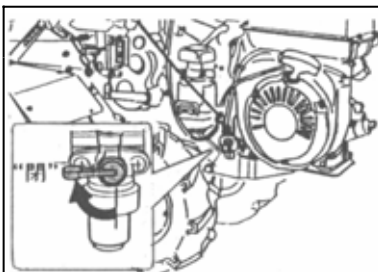
### ▲ 注意

- ・新製品購入後、最初の一週間(30~40時間)は、慣らし運転期間として、過負荷をかけないように控えめな運転を心がけて下さい。
- ・チョークレバーを「全開」のまま使用すると、エンジン各部に悪影響を与え、エンジン寿命を短くしますのでご注意下さい。

### ■ エンジン停止のしかた



⑫スロットルレバーを低速「」位置にし、エンジンスイッチを「停止(OFF)」位置にしてエンジンを停止して下さい。



⑬最後に燃料コックを「閉(OFF)」位置にして下さい。

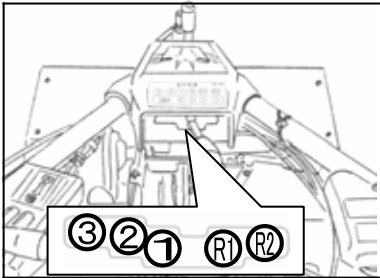
## 走行・旋回・変速・停止のしかた

### ▲ 注意

■所有者以外の人には使用させないで下さい。

■走行するときは、周囲の安全を確かめてから発進して下さい。

- ・側溝や路肩の走行は本機の重みで地盤が崩れる恐れがあります。地盤が軟弱な場所での使用は十分に注意して下さい。
- ・勾配が10°以上の傾斜地での使用は、転倒・暴走の危険があります。このような場所での使用はしないで下さい。



### ■ 走行のしかた

①エンジンを始動させて下さい。

〈11 頁エンジン始動のしかた参照〉

②変速レバーを所要の変速位置に確実にに入れて下さい。

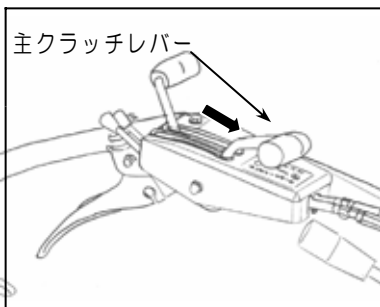
### ▲ 注意

■変速操作が不十分な場合、ギヤ抜けの恐れがあり、大変危険です。

ギヤが入りにくい時には、無理に入れずに主行クラッチレバーを「⊗」方向に少し移動させ、再度変速操作を行って下さい。

■「③」速は移動用です。作業には使用しないで下さい。

■安全のため「①」速でスタートし、状況に合わせて順次変速するようにして下さい。



③スロットルレバーを「🐇」と「🐢」との中間位置にし、主クラッチレバーを「⊗」位置にすると走行(移動)します。

### ▲ 警告

走行(移動)、旋回中は、ロータリクラッチレバーを「⊗」位置にしないで下さい。作業中や周りの人等をロータリに巻き込む恐れがあり危険です。

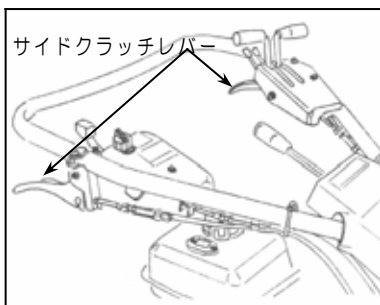
### ■ 旋回のしかた

①旋回方向のサイドクラッチレバーを握り、ロータリ部を浮かせて行なうとスムーズな旋回ができます。

旋回半径内に障害物がないことを確認して下さい。

両サイドクラッチレバーを同時に握って停止しないで下さい。

特にロータリの回転中はダッシング等、非常に危険です。

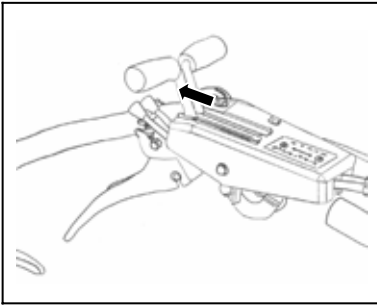


### ▲ 注意

ハンドル回転時(ハンドルがロータリ側にある場合)には必ず左右のサイドクラッチレバーを入れ替えて下さい。

そのままだと操作が逆になり、ケガをする恐れがあります。

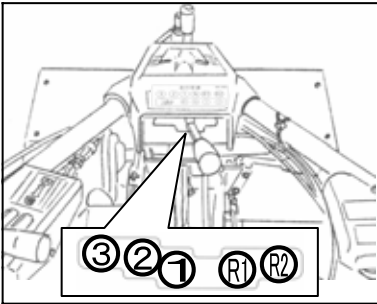
### ■ 変速のしかた



①主クラッチレバーを「**D**」位置に戻して下さい。

#### ▲ 注意

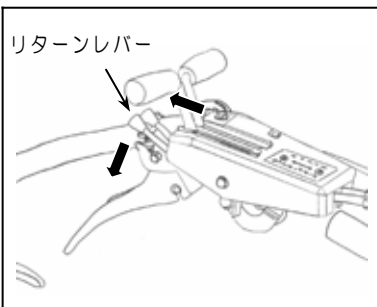
主クラッチレバーを「**D**」位置のまま変速操作を行なうと、危険であると同時に本機故障の原因となりますので行なわないで下さい。



②変速レバーを所要の位置に確実に入れ替えて下さい。

③主クラッチレバーを「**D**」位置にして、再発進して下さい。

### ■ 停止のしかた



①主クラッチレバーを「**D**」位置にして本機を停止させて下さい。

■リターンレバーでワンタッチ解除ができます。

②エンジンを停止して下さい。

〈12 頁エンジン停止のしかた参照〉

#### ▲ 警告



- ・本機から離れる場合には、必ずエンジンを停止して下さい。エンジンが回ったままでは暴走、又は周囲の人等に危害が及ぶ恐れがあります。
- ・停止の操作は必ず主クラッチの操作で行なって下さい。
- ・作業中、ロータリを回転させたまま両サイドクラッチレバーを同時に握っての停止操作は危険ですので絶対にしないで下さい。車輪がフリーとなり、ダッシングの危険があります。
- ・ハンドル回動時(ハンドルがロータリ側にある時)、変速が「**R1**」位置で主クラッチ及びロータリクラッチを「**D**」位置にすると、キャンセラにより変速レバーは「**N**」位置へ戻りますが、ロータリは回転したままとなり、ダッシングにより本機が前方に飛び出す危険がありますのでこのような操作は絶対に行なわないで下さい。

#### 参考：

- ・ハンドルの位置によって変速する段数が異なります。キャンセラの働きで変速段数が制限される場合がありますのでご注意下さい。

## トラックへの積み降ろしのしかた

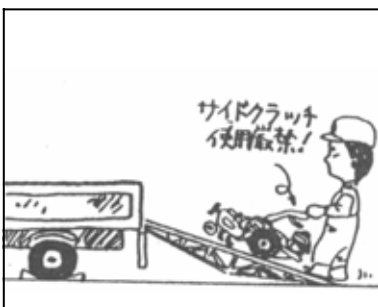
### ⚠ 警告


- 運搬に使用する自動車は、荷台に天井のないトラックを使用して下さい。
- トラックへの積み降ろしは、平坦で安定した場所を選んで下さい。  
思わぬ事故やケガを招く恐れがあります。
- ・ 本機の直前は危険です。誘導者を本機の直前に立たせないようにして下さい。
- ・ トラックは動き出さないようにエンジンを止め、確実に駐車 of 処置を取って下さい。
- ・ ブリッジのフックはトラックの荷台に段差のないよう又、外れないように確実に掛けて下さい。
- ・ 積み降ろし時にブリッジ上でレバー類の操作はしないで下さい。転倒の恐れがあります。
- ・ トラックへの積み降ろしの際には、ロータリをブリッジから浮かして下さい。ロータリの爪がブリッジの溝に絡み、転倒・転落による大ケガを招く恐れがあります。
- ・ 本機の左右のタイヤが、それぞれブリッジの中央に位置するようにして作業を行って下さい。
- ・ 本機がブリッジとトラックの荷台との境を越える時には、急に重心の位置が変わりますので十分に注意して下さい。
- ・ 積み込む場合には前進「①」、降ろすときには「」位置で行ない、その他の位置には入れないで下さい。さらにスロットルレバーは「」位置にし、エンジンブレーキを十分に利かせながらゆっくりと行なって下さい。

### ⚠ 危険

本機の運搬時は、本機を必要以上に傾けないで下さい。燃料が漏れ出す恐れがあります。万一、引火した場合には火災や死傷する恐れがあります。

#### ■ 積み降ろしのしかた



- ① 周囲に危険物のない、平坦な場所を選んで下さい。
- ② 基準にあったブリッジを使用して下さい。
- ③ スロットルレバーは「」の位置にして下さい。

#### 参考：ブリッジ基準

ブリッジは基準にあった、十分な強度のあるものを使用して下さい。

- 長さ…トラック荷台の高さの3.5倍以上あるもの。
- 幅 …本機の車輪幅にあったもの。
- 強度…本機重量、及び作業者の体重の総和に十分絶え得るもの。
- スリップしないように表面処理が施してあるもの。

## 《上手な作業のしかた》

### ▲ 警告

- ロータリカバー内に堆積した泥、ロータリに巻きついた草や紐等を除去する場合には必ずエンジンを停止した後行なって下さい。回転するロータリに巻き込まれ大ケガする恐れがあります。特に溝掘り(畝立て)作業の際には、高速で回転するロータリが剥き出しの状態となり大変危険です。回転中のロータリには決して近づかないようにして下さい。
- バック作業はダッシング等大変危険です。絶対に行わないで下さい。
- ビニールハウス内での作業では特に換気に注意し、有毒な排気ガスで中毒しない様、ビニールのすそを開ける等して換気には十分注意して下さい。
- 標準で装着される“らくらくアンカー”は作業中のダッシングを最小限に抑えるためのものであり、これを完全に防止するものではありません。その目的を十分に理解し、作業中は必ず取り付けておくようにして下さい。
- 変速の操作は平坦地で行ない、必ず「①」速からスタートして、状況に合わせて変速を行なって下さい。
- 下記のような圃場では使用を避けて下さい。  
①人の近く。②段差がある畑や圃場。③溝の近くの畑や圃場。④石や切り株や木の根等が多い畑や圃場。⑤特に固い畑や圃場。⑥10°以上の傾斜面。⑦建物、塀、木及び車等、遮る物の近く。⑧川や池の近く。⑨濡れた粘土質の圃場等、滑りやすい場所。

### 耕うん作業のしかた \* 該当機種

- らくらくアンカーが取り付けられているか、又摩耗がないか確認して下さい。
- 残耕スキは取り外して下さい。(溝掘り・畝立て作業時のみに使用します。)

### ▲ 警告

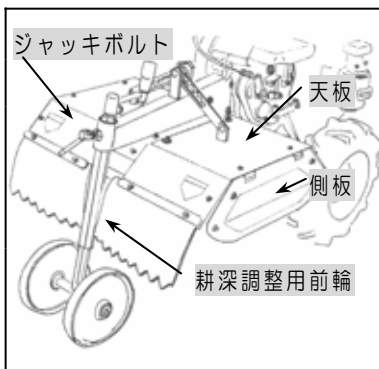
ハンドルをロータリ側へ回動して作業をする場合には、圃場の状態をよく確認し、仕上げ(培土、ならし)作業に限定して使用して下さい。特に固い圃場で最初から上記のような使い方をすると、ダッシングが起きやすく、危険です。又、ハンドルをエンジン側にした場合(正位置)でのバック耕うんは、ダッシング時にハンドルによる圧迫、打撲、挟まれ事故等の危険があります。

#### 参考:

ハンドル位置により、変速段数が変わります。ご注意下さい。

\*ハンドル正位置(ハンドルエンジン側)…前進3段、後進2段

\*ハンドル回動時(ハンドルロータリ側)…前進2速、後進1速(ロータリ回転キャンセル)

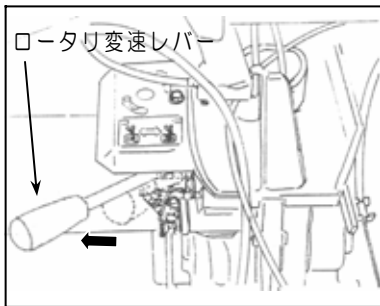


- ①中耕ロータリを正しく取付けて下さい。(Rタイプは標準装備)
- ②天板・側板共に閉じて下さい。
- ③耕深調整用前輪で大まかな深さに予め調整しておきます。  
調整後はジャッキボルトで確実に固定して下さい。

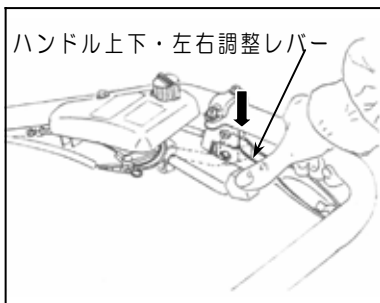
### ▲ 注意

- \* 特に固い圃場の場合、ダッシングによる衝突、腹部圧搾、転落等の事故の恐れがあります。最初は数回に分けて、浅めの耕うんから開始して下さい。





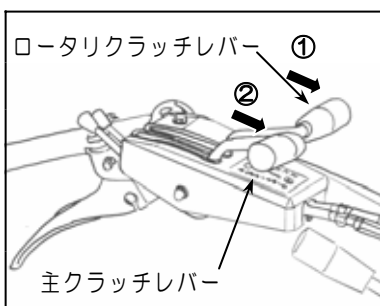
④ロータリ変速レバーを「低速」位置に確実に入れて下さい。



⑤ハンドル上下・左右調整レバーでハンドルの位置を調整して下さい。

参考:

ハンドルは中心位置とし、作業者の腰骨あたりに位置させて下さい。作業中は心持ちロータリを地面に押し付ける感じでハンドルの一番広い部分をしっかりと両手で握って下さい。


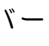


⑥エンジンを始動させて下さい。

〈11 頁エンジン始動のしかた参照〉

⑦変速レバーを所要の位置に確実に入れて下さい。


〈14 頁変速のしかた参照〉

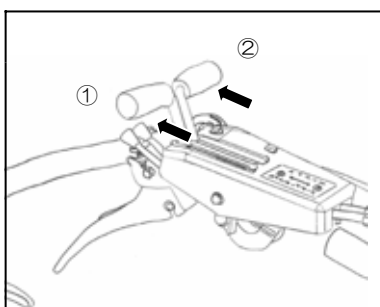
⑧スロットルレバーを「」位置にして、ロータリクラッチレバー・主クラッチレバーの順に「」位置にして作業を開始して下さい。

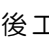
参考:

- 枝下、垣根わき、ハウス内の支柱際では、ハンドルを左右どちらかに回動すると作業がやり易くなる場合があります。
- 作業中ハンドルと腹部との間には約 10cm 程度の間隔を取って下さい。
- 作業状況に合わせて、速度の調整、耕うん深さの調整を前輪上下ハンドルで行なって下さい。固くしまった圃場では浅く、数回に分けて作業を行なって下さい。

### ⚠ 警告

**前輪上下ハンドルの調整は必ず、主・ロータリ両クラッチレバー共に「」位置にした後に行なって下さい。回転するロータに巻き込まれる恐れがあります。**



⑨作業を終了する場合には、まず主クラッチレバー・ロータリクラッチレバーの順に「」位置にし、その後エンジンを停止します。 〈12 頁エンジン停止のしかた参照〉

- リターンレバーでの解除もできます。

## 溝堀り〔畝立て〕作業のしかた(別売品)

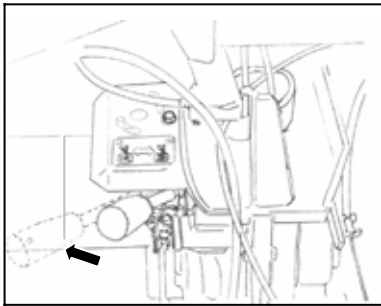
### ⚠ 警告

特に溝堀り作業においては泥や小石等の異物がロータリカバーより前方へ飛び出す恐れがあります。作業者の前方及び側方には人(特に子供)がいないことを確認した上で作業を開始して下さい。ハンドル左右は必ず正位置(ハンドルはエンジン側)にして下さい。ハンドルを回動(ハンドルがロータリ側)しての作業はできません。

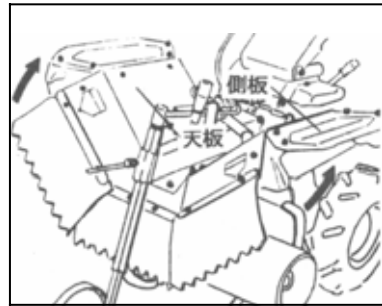
### 参考:

- 溝堀(畝立て)作業では必ず車幅をロータ幅より狭くして作業を行う必要があります。ロータ幅によっては別売の「ゴム付鉄車(ネギ仕様では標準で装備)」に取り替えて車幅をより狭くする必要があります。この場合、特に本機の左右のバランスがとりにくくなりますので、ハンドルは幅の一番広い箇所をしっかりと握って作業をして下さい。
- 溝堀(畝立て)作業時には“らくらくアンカー”と同位置に付属の残耕スキを取り付けます。残耕スキはロータリ中央部の残耕(溝中央部残る凸部)を削り取ります。
- 作業は数回に分けて行ないます。一回で仕上げようとすると一度あげた土が畝間に崩れ落ち、きれいな溝(畝)は作れません。最低でも二回以上に分けて作業をして下さい。

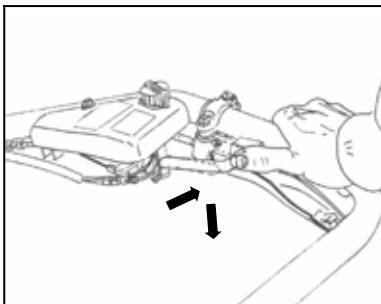
- ① 溝堀ロータ付属の“組み付け要領書”に従って、溝堀ロータを本機に正しく取り付けて下さい。



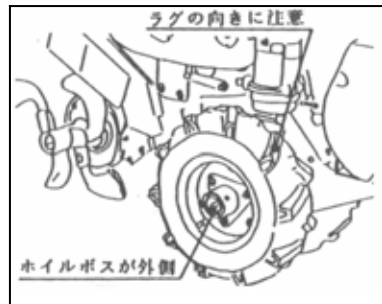
- ② ロータリ変速レバーを「高速」位置へ確実に入れて下さい。



- ③ 天板・側板の開度を調整します。  
<16頁上手な作業のしかた参照>



- ④ ハンドル上下・左右レバーでハンドル上下・左右位置を調整します。



- ⑤ 溝堀ロータに付属しているホイールチューブを使いタイヤ幅を調整して下さい。

■ タイヤのラグの向きに注意して下さい。

■ KW170P~KW300P はゴム付鉄車輪を併用して下さい。

### ⚠ 注意

■ タイヤ幅<溝堀ロータ幅となるようセットして下さい。作業幅より車幅が広いと、溝(畝)上をタイヤが通ることになり、せっかくあげた溝(畝)を崩してしまうばかりでなく、作業安定が非常に悪くなります。

■左右のタイヤを入れ替え、ホイールボスが外側になるようにしてセットすると更にタイヤ幅を狭くすることが出来ますが、必要以上にタイヤ幅を狭くすることは作業安定性の悪化を招きます。

■作業安定性を確保するためには、作業幅の範囲内でできるだけ車幅は広くして下さい。

■進行方向に対してタイヤのラグの向きは常にハの字となるようにしてセットして下さい。

⑥エンジンを始動し〈11 頁エンジン始動のしかた〉、〈16 頁耕うん作業のしかた〉、〈19 頁上手な作業の例〉を参考にして作業を「開始」・「終了」して下さい。

#### 参考:上手な作業の例

**■らくらくアンカーが取り付けられているか確認して下さい。**

##### ●溝堀り作業

圃場の状態にもよりますが、3回を目安に希望する作業深さにするつもりで作業をして下さい。

###### ① 1 回目

- 耕深調整用前輪はエンジンが無理をしない程度の深い位置にして下さい。
- ロータリカバー、側板は共に作業側側に土がかからない程度の位置まで大きく開けて下さい。
- 上げた土はできるだけ遠くに飛ばす様にして下さい。
- 本機がダッシングする様であれば耕深調整用前輪をダッシングしない程度まで浅くして下さい。

###### ② 2 回目

- 耕深調整用前輪は 1 回目より浅くして下さい。  
1 回目よりさらに深く調整するとダッシングする度合いが多くなり危険です。
- 天板、側板はさらに大きく開け、上げた土が溝の中に落ち込んでこないように注意して下さい。
- 本機がダッシングする様であれば、耕深調整用前輪をダッシングしない程度まで浅くして下さい。

###### ③ 3 回目(仕上げ作業)

- 耕深調整用前輪は更に浅くし、溝の中に落ちた土を浚い上げる感じにして下さい。
- 天板、側板共に最大に開いて下さい。

##### ●畝立て作業

圃場の状態にもよりますが、最低でも2回以上で仕上げるつもりで作業をして下さい。

###### ① 1 回目

- 耕深調整用前輪はエンジンが無理をしない程度の深い位置にして下さい。
- 作ろうとする畝の中心に土が落ちる様に天板・側板を作業をしながら調整して下さい。
- 本機がダッシングする様であれば耕深調整用前輪をダッシングしない程度まで浅くして下さい。

###### ② 2 回目(仕上げ作業)

- 耕深調整用前輪は 1 回目より浅くして下さい。  
1 回目より更に深く調整するとダッシングする度合いが多くなり、危険なばかりでなく未起耕の土をも畝上に跳ね上げ、苗の植付け等が不可能となってしまいます。
- 側板はやや閉じ目にして、天板を調整して①回目で上げた土の横に落としていくつもりで作業を行って下さい。  
あまり大きく開け過ぎると隣の畝溝にまで土を跳ね上げてしまいます。
- 畝溝に残っている土を浚えるつもりで作業を行って下さい。

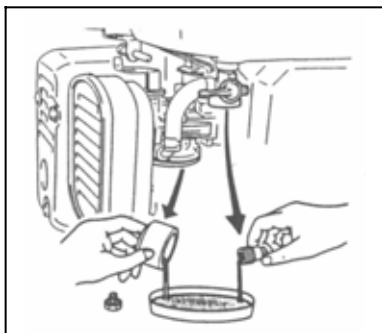
深さ(仕上がりの状態)が不足する場合には、更に同じ作業をして下さい。特に 1 回目は本機の作業姿勢が安定しませんので、直進性には十分注意して下さい。2 回目以降は 1 回目ですでた溝にタイヤが沿っていきますので本機の安定性は良くなりますが、それだけに 1 回目の作業は重要です。

## 《長期保管のしかた》

### ⚠危険

#### ■エンジンを停止して下さい。〈12 頁…エンジン停止のしかた参照〉

- ・燃料を抜く時は風通しの良い場所で、くわえタバコや裸火照明等の火気には十分注意し、抜いた燃料の取扱いには十分に注意して下さい。
- ・本機は、固い平坦な場所で水平にして保管して下さい。
- ・燃料タンク内のガソリンを抜く時、又は本機にカバーをかける時にはエンジンとマフラーが十分に冷えているのを確認してからして下さい。



- ①本機を30日以上使用しないときは、燃料変質による始動不良、又は運転不調にならないように燃料タンク及び気化器内の燃料を抜き取って下さい。
- ・燃料タンク内の燃料は、燃料フィルタポットを外し、受け皿等を当ててから燃料コックを「開(O/N)」位置にして抜き取って下さい。
  - ・気化器内の燃料は下部のフロート室締め付けボルトを外して抜いて下さい。

②エンジン及び本機の外面をオイルの染みた布で清掃して下さい。

③エンジンオイルを交換して下さい。〈22 頁…エンジンオイル交換参照〉

④各部の清掃を十分に行って下さい。特にリコイルスタータ・エアクリーナ・マフラー・気化器付近やベルトカバー内に堆積した泥やホコリをエア吹き等できれいに取り除き、サビが出ている箇所はサビを取り除いて防錆塗料を塗布しておいて下さい。

…泥やホコリが堆積したまま作業を続けると…

泥等による目詰まりでエンジンが過熱し、焼き付や火災の原因にもなりかねません。

#### 参考:

ロータリカバー内に付着した泥や草屑はこれが乾かない内にホース等で加圧した水で清掃を行うと比較的簡単に洗い落とすことができます。

…このとき、エンジンの電装関係や気化器、エアクリーナ、マフラー排気口に水がかからないようにカバーをかける等して注意して下さい。エンジン始動不良の原因になります。…

⑤各給脂・注油箇所にそれぞれ注油をして、不具合箇所は修理しておいて下さい。

⑥屋根のある風通しの良い湿気の少ない場所に本機を水平にして保管して下さい。

⑦本機にカバー等をかけて、ほこりがつかないようにして下さい。保管中は、定期的にタイヤ空気圧を点検し、必要に応じて空気を入れてください。

## 《各部オイルの点検・交換・注油のしかた》

### ▲ 注意

- ・出荷時本機にオイルは注油されておりません。初めて本機をご使用になる前には必ず指定箇所に指定のオイルを指定の量だけ確実に注油して下さい。
- ・定期的なオイル交換は、本機を常に最良の状態を使用するために是非必要です。
- ・各部オイルの点検・交換・注油をする場合には、必ず本機を平坦な広い場所に置いてエンジンを暖機運転した後停止し、本機各部が触っても熱くない程度に冷えるのを（約5分以上）待ってから作業を行って下さい。

… エンジン停止後、すぐに作業を行うと …

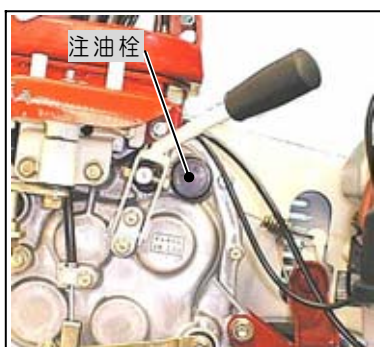
\*エンジン本体はかなりの高温になっており、火傷の危険があります。

\*エンジン停止直後はエンジン各部、ミッション各部にオイルがまだ残っており、正確なオイル量が示されません。

■交換後の廃油は適切な処理をして下さい■

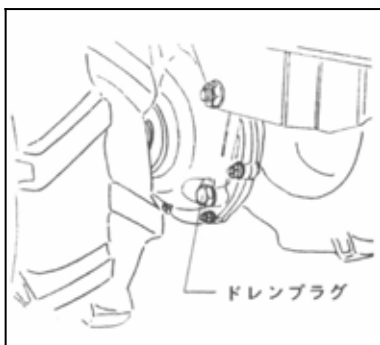
### ミッションオイルの点検・補給・交換

#### ◎ 点検・補給…



- ①ミッションケース左側面上部の注油栓を取外して下さい。  
注油口からオイルが目視で確認できればほぼ規定量のミッションオイルが入っています。
- ②オイルの量及び汚れを目視点検し、オイルが不足している場合、及び汚れがひどい場合には、補給又は全量交換（下記参照）します。

#### ◎ 交換…



- ③オイルを受ける適当な容器を用意します。
- ④ミッションケース左側面下部（車軸下部）のドレンプラグ（廃油栓）を取り外し、オイルを抜き取ります。

参考：

同時に注油栓も取り外しておく、オイルが抜き取りやすくなります。

- ⑤ドレンプラグを確実に取り付けした後、ミッションオイル（#90）を 2.2 ㍓注油して下さい。

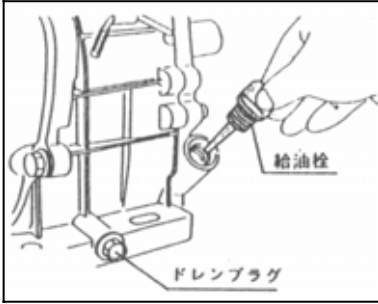
#### 交換の目安

初回：50時間目、2回目以降：100時間毎



## エンジンオイルの点検・補給・交換

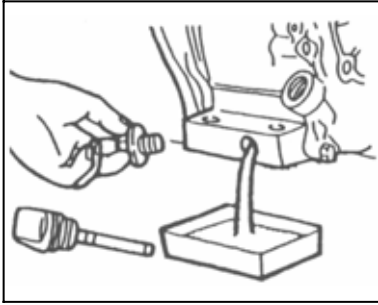
### ◎ 点検・補給…



- ① 毎日、もしくは8時間毎に〈11頁…エンジン始動のしかた〉を参考にエンジンオイルの量、及び汚れを目視で点検し、規定量でない場合、及び汚れがひどい場合には、補給又は全量交換(下記参照)して下さい。

(使用するエンジンオイルの質及び量は10頁参照)

### ◎ 交換…



- ② オイルを受け取る適当な容器を用意します。  
③ エンジン後部にあるドレンプラグ(排油栓)を取り外し、クラックケース内のオイルを抜き取ります。

参考；同時に給油栓も取り外しておく、オイルが抜き取りやすくなります。

- ④ ドレンプラグ元通りに確実に取り付けして下さい。  
⑤ 〈11頁…エンジン始動のしかた〉を参考に指定のエンジンオイルを注油して下さい。

### 交換の目安

初回：20時間目、2回目以降：50時間毎

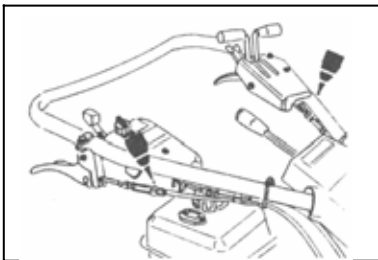
■ 但し、高負荷又は高温下での連続長時間使用する場合には、上記目安より早めの交換(約半分の時間)を励行して下さい。

## 可動部への注油のしかた

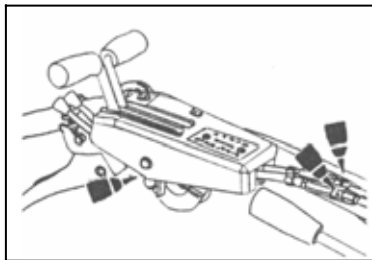
◎ 約30時間毎にエンジンオイル(#30)を確実に注油して下さい。

注油を怠ると油切れによりサビ付や焼き付きの原因となり、操作が重くなって最悪の場合、製品破損の原因となる恐れがあります。

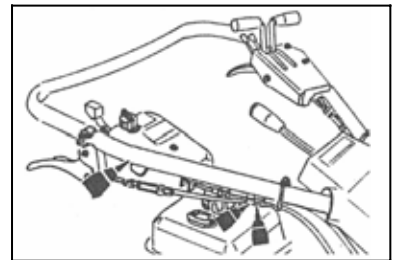
#### ■ サイドクラッチワイヤ



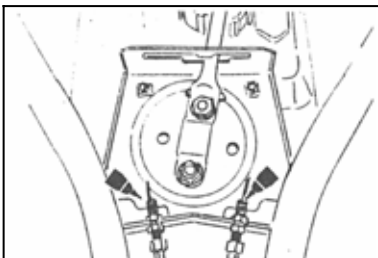
#### ■ 主・ローリククラッチワイヤ・レバ-支点



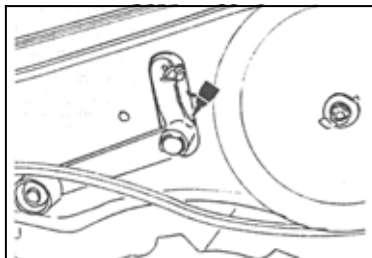
#### ■ ハンドル上下・左右ワイヤ・レバ-支点



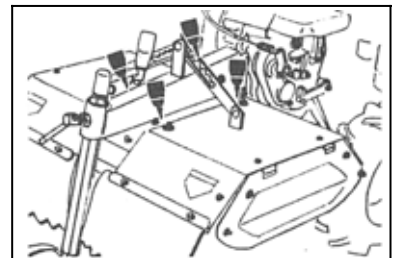
#### ■ フェンダ-ワイヤ



#### ■ テンションア-ム支点



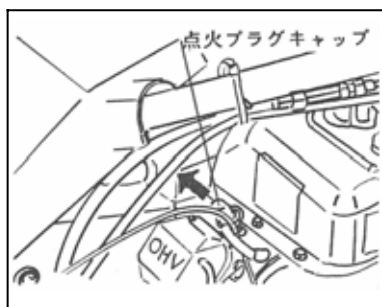
#### ■ 天板蝶番



## 《各部の点検・整備・調整のしかた》

### 点火プラグの点検・調整のしかた

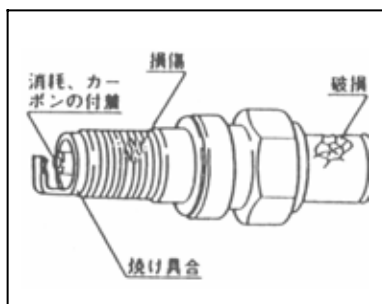
#### □点検・清掃…



①点火プラグキップを取り外して下さい。

#### ▲ 注意

点火プラグキャップを取り外すときには、コードを引っ張らず、必ずプラグキャップを持って取り外して下さい。



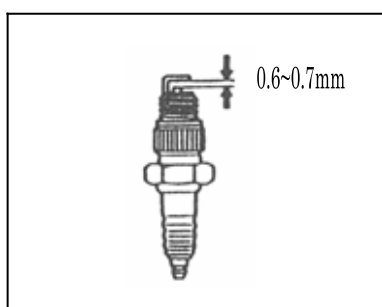
②プラグレンチで点火プラグを取り外して下さい。

③電極部分にカーボンが付着していたらワイヤブラシでこれを除去し、湿りがあればこれをウエス等で拭き取って下さい。

④中央陶器部分にヒビワレ、また電極部分に消耗が認められる場合には点火プラグを新品と交換して下さい。

〈点火プラグ仕様… 29頁《仕様》参照〉

#### □調整…



⑤点火プラグの両電極を紙ヤスリで磨いた後、電極隙間が基準値になるように調整して下さい。

**基準値：0.6mm～0.7mm**

⑥点火プラグを取り付けます。

#### 参考；

締め付け時は、始め手でねじ込んでからプラグレンチを使用して下さい。

始めからプラグレンチで締め込むと、ネジ山を潰すことがありますので注意して下さい。

### タイヤ空気圧の調整のしかた〔該当機種のみ〕



●タイヤの空気圧を、1.2 Kg/cm<sup>2</sup>に調整して下さい。

左右の空気圧が均等になっていないと、作業中ハンドルを取られる恐れがあります。

●外観から判断する目安は左図の通りです。

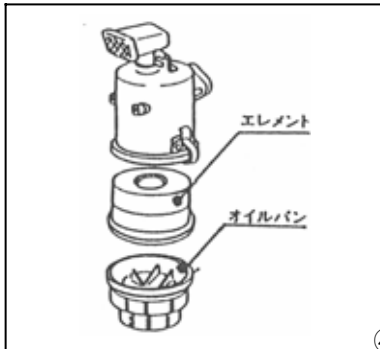
A：不足      C：過剰      B：適正

## エアクリーナの清掃のしかた

### ⚠ 警告

エアクリーナが目詰まりをすると出力不足や燃料消費が多くなるばかりでなく、排ガス温度が上昇することにより火災の原因ともなりますので必ず定期的に清掃して下さい。

… エアクリーナを取り外したままエンジンを運転しないで下さい。ゴミやホコリを吸い込み、エンジン不調やエンジンの異常摩耗の原因となります。…



- ① クランプを外し、オイルパンを外します。
- ② オイルパン内にたまった草屑、泥等を白灯油できれいに洗浄し、新しいエンジンオイル(SAE10W-30 相当)をレベルまで入れて下さい。
- ③ フォームエレメントは中性洗剤で洗浄後よく絞り、乾燥させて下さい。  
その後新しいエンジンオイル(SAE10W-30 相当)に浸し、固く絞って余分なオイルを振り落として下さい。
- ④ ケース内部の汚れをウエス等でふき取り、元の通りに組み付けて下さい。(＊搭載エンジンによって形状が異なります。)

### ⚠ 注意

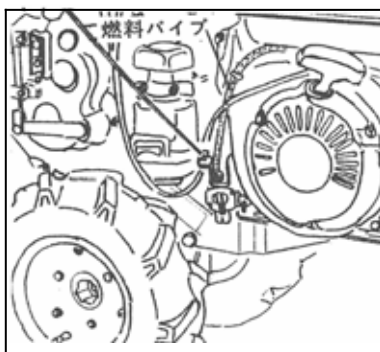
・ 洗浄する場合、エレメントを強く引っ張ったり、もんだりしないで下さい。エレメントが破れます。

…エアクリーナの清掃、交換時期について

	清 掃	交 換
エアクリーナオイル …	—	50 時間毎
フォームエレメント …	25 時間毎	300 時間毎

● チリやホコリの多い作業環境での使用は頻繁に清掃するように心掛けて下さい。

## 燃料パイプの点検のしかた



### ⚠ 危険

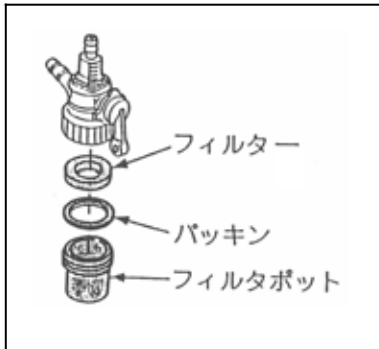
#### くわえタバコや裸火照明での作業禁止

- ・ 燃料パイプなどのゴム製品は、使わなくても劣化します。締め付けバンドと共に3年ごと、または傷んだ時には新品と交換して下さい。
- ・ パイプ類や締め付けバンドが緩んだり、傷んだりしていないか常に注意して下さい。

参考；

パイプ類の交換時に、パイプ内にホコリやチリが入らないように注意して下さい。

## 燃料フィルタポットの清掃のしかた



### ⚠ 危険

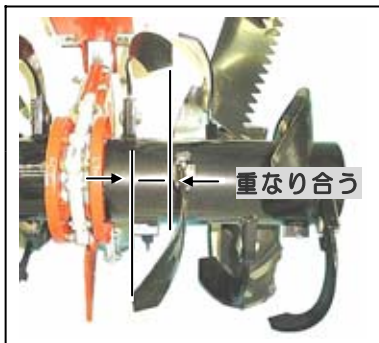
#### くわえタバコや裸火照明での作業禁止

- ・50時間使用ごとに燃料コック内部を清掃して下さい。
- ・作業はホコリやチリのない清潔な場所で行って下さい。
- ①燃料コックを「閉(OFF)」位置にして下さい。
- ②燃料フィルタポットを外し、底にたまっている沈殿物(ゴミや水分等)及びフィルタを引火性の低い灯油等の溶剤で洗浄し、エアを使って乾燥させて下さい。

### ⚠ 警告

ガソリンやシンナ等の引火性の高い洗浄油は危険ですから使用しないで下さい。

## 中耕爪・溝掘爪・らくらくアンカーの点検と交換のしかた



### ■ 点 検

中耕爪・溝掘爪・らくらくアンカーは始業前に必ず点検し、損傷・曲り、及び摩耗を点検して下さい。又、爪取付部のガタがないかも点検し、もし緩みがあれば増締めをして下さい。

### ⚠ 注意

ロータの脱着、爪の交換の際にはロータの回転方向、爪の向きに十分注意して下さい。

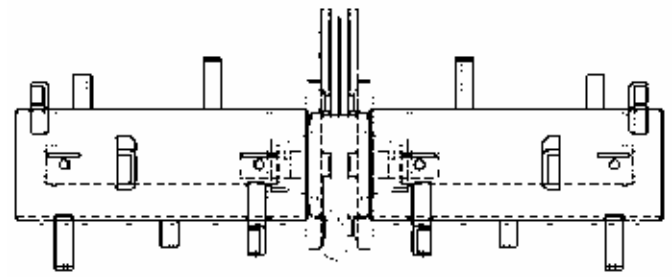
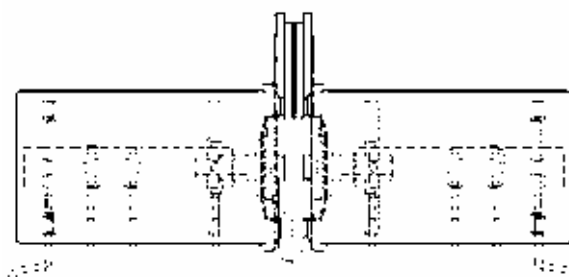
### ■ 交 換

本機を水平な場所に置き、正面から見て互いの爪が重なり合わなくなったら交換時期です。

- 爪を交換する時には、ロータを外して交換して下さい。
- 爪の取付ボルトを、付属の両口スパナで外して交換して下さい。

参考；交換は一本ずつ行った方が取り付け位置を間違えません。

### ■ 中耕爪交換例



#### S3型 (AR603R)

S3型中耕ロータ：中耕ロータの一番内側の爪ブラケットに中耕爪を外向きに1本ずつ、一番外側の爪ブラケットに偏芯中耕爪を内向きにそれぞれ1本ずつ取り付けます。爪軸は左右対称となるようにして取り付けて下さい。

#### N7型 (AR703R)

N7型中耕ロータ：中耕ロータの一番内側と外側から2番目の爪ブラケットに中耕爪を外向きにそれぞれ1本ずつ取り付けて下さい。他の中耕爪は全て内向きに取り付けます。  
爪軸は左右対称となるようにして取り付けて下さい。

## ▲ 注意

中耕爪及び溝堀爪交換時には、爪軸の回転方向に注意して下さい。爪軸の回転に対し、中耕爪及び溝堀爪の背側で土を鋤くようにして取り付けます。逆さに取り付けると爪先端が土に突き刺さるようにして回転するため、作業が出来ないばかりでなく、ダッシング等の原因ともなり、危険です。

内向き…中耕爪の先端が**内側**を向くようにする事。

外向き…中耕爪の先端が**外側**を向くようにする事。

■爪交換の際には、爪取り付けボルトが弛まないようにしっかりと締め付けておいて下さい。

### 《そのほかの点検》

①“らくらくアンカー”に摩耗がないか確認してください。時間経過と共に“らくらくアンカー”も摩耗します。以前と比べてダッシングする度合いが強くなった等、以上を感じた場合には“らくらくアンカー”が摩耗している恐れがありますので、“らくらくアンカー”の交換を行って下さい。

②各操作レバーが正しく作動するか確かめて下さい。（毎回始業時）

③Vベルトは初期伸びが多少ありますので、2～3時間運転後張り直して下さい。

〈26頁…主クラッチワイヤ調整参照〉

④本機を少し動かして異常音、異常発熱の有無を調べて下さい。

⑤各部を十分に馴染ませる為、最初の2～3時間は無理な作業はさけて下さい。

⑥作業後の手入れ、及び定期的な点検も忘れずに行ってください。

〈32頁…定期自主点検表参照〉

⑦各部のボルト・ナット類に緩み、脱落がないか確認して下さい。

⑧本機全体を見回し、各部にオイルの漏れがないか点検して下さい。

- もしオイル漏れが確認できた場合には、お買い上げの販売店へご相談下さい。
- オイル漏れの状態で使い続けると危険なばかりか、本機の破損にもつながります。

## 各部ワイヤ・ベルト調整のしかた

### ▲ 注意

各ワイヤを調整する前には必ず本機を平坦な広い場所に置いてエンジンを停止し、十分に安全を確認して行って下さい。

#### ■主クラッチワイヤ

主クラッチレバーは「」位置にしておいて下さい。

図1を参考に、主クラッチワイヤのアジャストナットで調整して下さい。

□主クラッチを入れても負荷がかかると、Vベルトがスリップする場合。

… アジャストナットを**ⓑ**の方向へ …

□主クラッチの切れが悪い場合。

… アジャストナットを**Ⓐ**の方向へ …

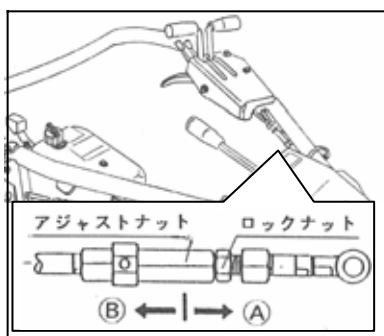


図1



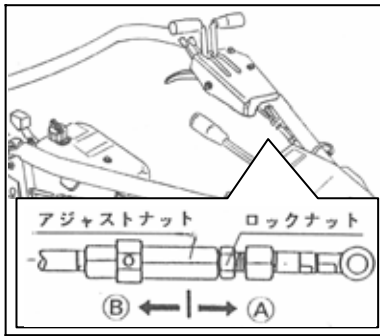


図2

## ■ロータリクラッチワイヤ

ロータリクラッチレバーは「**切**」位置にしておいて下さい。  
 図2を参考にロータリクラッチワイヤのアジャストナットで調整して下さい。

□ロータリクラッチを入れても負荷がかかると、ロータリの回転が停止する場合。

… アジャストナットをⒷの方向へ …

□ロータリクラッチの切れが悪く、クラッチ切ってもロータリの回転が停止しない場合。

… アジャストナットをⒶの方向へ …

## ■変速ワイヤ

### ▲注意

本製品はワイヤによる変速方式を採用しています。ワイヤの初期伸びにより、作業中変速操作に節度感がなくなり、変速位置がずれる恐れがありますので下記の要領に従い、エンジンを停止し、ワイヤの張りの調整を行なって下さい。そのままの状態で作業を続けると最悪の場合作業中にギヤが抜け、重大事故を引き起こす恐れがあります。

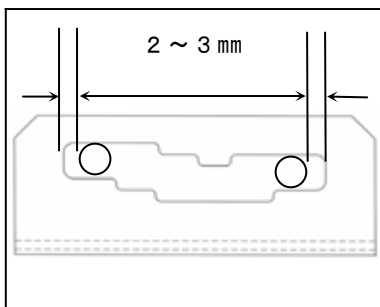


図3

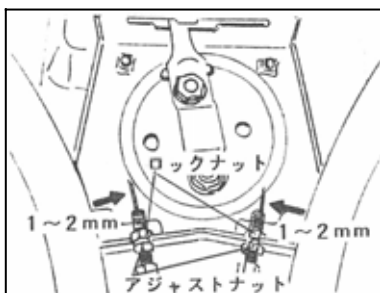
①固定ボルトを取外し、ハンドルボンネットを上引き上げて外して下さい。

②変速レバーを前進「**3**」速と後進「**R2**」位置に入れたときの変速ガイドとの遊びが両端共に2～3mmになるよう、2本の変速ワイヤのアジャストナットで調整して下さい。

左右のワイヤは、指で押した時に共に1～2mm位たわむようにし、決して張り過ぎないで下さい。（図3,4参照）

③変速ガイドの各変速位置で確実にギヤが入ることを確認して下さい。

④調整後はロックナットを確実に締め付け、ハンドルボンネットは元の通りに取り付けておいて下さい。



## ■サイドクラッチワイヤ

図5を参考にサイドクラッチワイヤのアジャストナットで調整して下さい。

□サイドクラッチレバーを離しても負荷がかかるとサイドクラッチが抜ける場合。

… アジャストナットをⒶの方向へ …

□サイドクラッチレバーを握ってもサイドクラッチが抜けない場合。

… アジャストナットをⒷの方向へ …

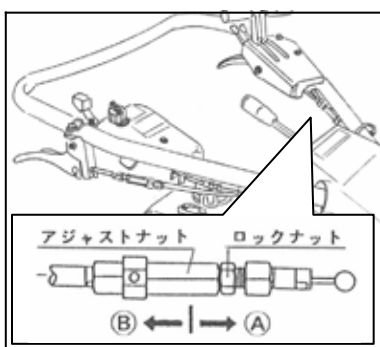


図5

## ■ ハンドル上下・左右ワイヤ

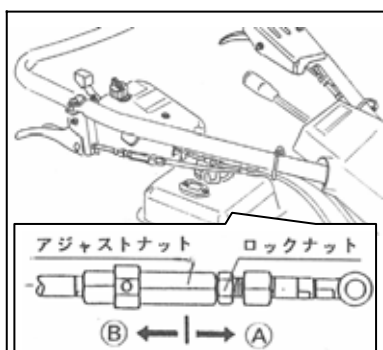


図6を参考にハンドル上下ワイヤのアジャストナットで調整して下さい。

□レバーを操作してもハンドルが上下(左右)できない場合。

… アジャストナットをⒷの方向へ …

□ハンドルの上下にガタが多く、負荷がかかるとレバーを操作しなくてもハンドルが上下(左右)してしまう場合。

… アジャストナットをⒶの方向へ …

- 各レバーにはいずれも3～5 mm 程度の遊びを持たせて下さい。
- 調整後はいずれもロックナットを確実に締め付けておいて下さい。

## ■ ベルト調整

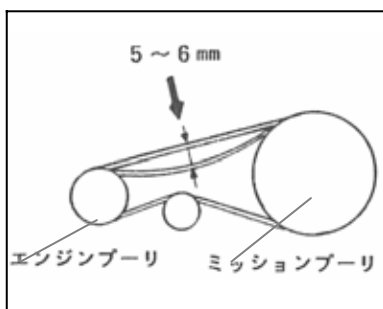


図7

主クラッチレバーが「㊦」位置のとき、ベルト中央部を軽く指先で押してみても5～6 mm 程度のたわみがあれば正常です。

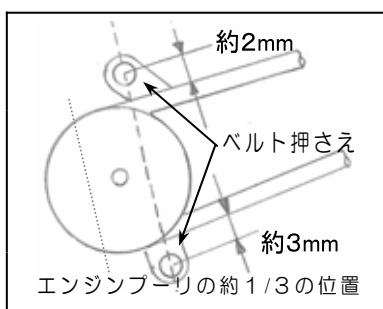


図8

ベルトの交換・調整を行った場合には、同時にベルト押さえの調整も行して下さい。〈図7,8参照〉

主クラッチレバーが「㊦」位置のとき、ベルトとベルト押さえの間隔が上側で約2 mm、下側で約3 mm 程度になるようにベルト押さえの位置を調整して下さい。

目安として、主クラッチレバーが「㊦」位置のとき、ベルト押さえがエンジンプーリの1/3 程度の位置でベルトを軽く押さえ、ベルトがエンジンプーリの溝より軽く浮き上がるようにセットして下さい。(図8参照)

ベルトは消耗品です。常時点検し、異常があれば新品と交換して下さい。

調整時期は以下のとおりです。

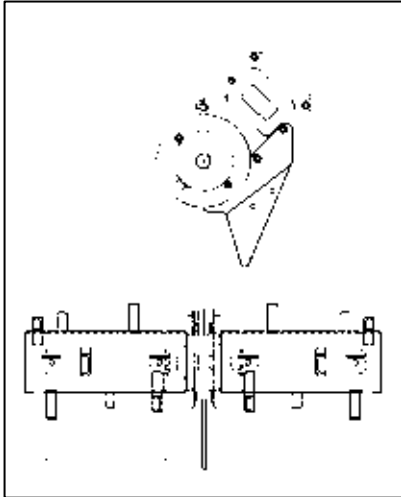
ベルトサイズ	LB46 SG1000 ×1
調整時期	初回：2～3 時間使用後，以降：50 時間運転毎

- 調整後は、ボルト・ナット類を確実に締め付け、取り外したカバー類も元どおりに取り付けておいて下さい。

## らくらくアンカーの点検と交換

### ⚠ 警告

らくらくアンカーは消耗品です。消耗したららくらくアンカーのまま使用を続けると、ダッシングの防止効果が低下し衝突、転落等大変危険ですので、下図のようになったら下記を参考に交換して下さい。



①ロータ爪の回転半径よりらくらくアンカーが短くなったら交換時期です。また、ダッシングする度合いが通常よりも頻繁に発生すると感じられる場合にもらくらくアンカーの摩耗を確認して下さい。

②交換の際には、同じ位置に同じ向きで取り付けて下さい。

ロータ爪回転径 $\geq$ らくらくアンカー高さ

## 残耕スキの取り付け

参考：

溝堀(畝立て)作業時には下記の要領で製品付属の残耕スキを取り付けて下さい。取り付けずに作業をした場合、溝中央部に残耕(溝堀爪がかからないために出来る凸部の事)が残る場合があります。(中耕作業時には取り付けないで下さい。作業の妨げとなります。)



①標準で装着されている「取付板」に、製品に同梱されている「残耕スキ」を、左図を参考にボルト・ワッシャーで確実に取り付けて下さい。

(取付板とらくらくアンカーの間に、残耕スキが入るように、取り付けます。)



②残耕スキ取り付け後、溝堀ロータを取り付けます。

取り付けは同時打ち込みとなるように、偏心爪の左右を合わせてセットして下さい。

《仕 様》 (参考数値)

名 称		エースローター			
型 式	A R 6 0 3 ( R )		A R 7 0 3 ( R )		
全長×全幅×全高(mm)	1, 2 7 0 × 5 5 0 × 7 3 0		1, 2 7 0 × 6 5 0 × 7 3 0		
ベルト(本)	L B 4 6 S G 1 0 0 0 × 1				
重 量(kg)	8 5	9 0 ( R )	9 6	1 0 1 ( R )	
タイヤサイズ	3. 5 0 - 6 ( φ 3 3 0 )		3. 5 0 - 7 ( φ 3 5 0 )		
車幅[外幅](mm)	4 0 0 ~ 4 8 0 (ピン差替)		5 0 0 ~ 5 7 0 (ピン差替)		
ハンドル上下	ワンタッチ可変				
ハンドル左右	ワンタッチ可変				
主クラッチ方式	ベルトテンション				
操向装置	サイドクラッチ (左右切替式)				
中耕ロータリ/作業幅 (Rタイプのみ)	S 3 型 / 5 0 0 mm		7 型 / 6 0 0 mm		
前 輪	単輪 (φ 1 7 0 × 1)		双輪 (φ 1 7 0 × 2)		
ミッションオイル(ℓ)	2. 2 (# 9 0)				
ロータリ回転数 (rpm)	低速	2 9 0			
	高速	5 2 0			
速 度 (Km/h)	前進	① 0. 9 6 ② 1. 4 9 ③ 2. 8 8		① 1. 0 0 ② 1. 5 0 ③ 3. 0 0	
	後進	① 0. 8 4 ② 1. 5 0		① 0. 9 0 ② 1. 6 0	
残耕処理方式	残耕スキ (溝堀ロータ併用)				
安全装置	高速バックキャンセラー				
	らくらくアンカー				
エ ン ジ ン	名 称	クボタ	メイキ	クボタ	メイキ
	型 式	G R 1 7 0 D	G B 1 8 0 P N	G R 2 0 0 D	G M 2 3 1 P N
	潤滑油量(ℓ)	0. 6	0. 6	0. 6	0. 9
	最大出力(PS)	6. 1	6. 3	7. 0	7. 0
	始動方式	リコイルスタータ			
	総排気量(cc)	1 6 9	1 8 1	1 9 5	2 1 5
	点火プラグ(NGK)	B P 6 H S	B P 6 H S	B P 6 H S	B P 5 E S
	タンク容量(ℓ)	3. 6	3. 0	3. 6	4. 5

ハンドル回転時には前進と後進が逆となり、後進②、③は使用できません。

《工具袋・同梱品明細》

No.	部 品 名	規格・寸法	個 数	備 考
①	取扱説明書		1	
②	品質保証書		1	
③	エンジン工具	エンジン付属	1	
④	両口スパナ	12×14	1	
	〃	19×22	1	
⑤	残耕スキ		1	

《消耗品明細》

No.	部 品 名	部 品 番 号	個数/台	刻印	備 考
1.	ナタ爪 L	85-1321-833-00	8	M81L	中耕ロータN型用
2.	ナタ爪 R	85-1321-834-00	8	M81R	↑
3.	ナタ爪 L	80-1330-821-00	5	65AL	中耕ロータS3型用
4.	ナタ爪 R	80-1330-822-00	5	65AR	↑
5.	ナタ爪偏心L	80-1330-826-00	1	65ASL	↑
6.	ナタ爪偏心R	80-1330-827-00	1	65ASR	↑
7.	取付ピン	83-1310-153-00	2		Φ8×155/S3型用
8.	〃	0006-50400	2		Φ8×100/N型用
9.	Rピン	89-2131-080002	2		Φ8(S3/N型共通)
10.	P型溝堀爪 L	80-1182-891-00	サイズ別	V34L	溝掘ロータ用
11.	P型溝堀爪 R	80-1182-892-00	↑	V34R	↑
12.	P型偏心溝堀爪L	80-1182-896-00	↑	V34SL	↑
13.	P型偏心溝堀爪R	80-1182-897-00	↑	V34SR	↑
14.	溝堀爪 L	0004-81300	↑	M2561L	↑
15.	溝堀爪 R	0004-81400	↑	M2561R	↑
16.	偏心溝堀爪 L	0004-81500	↑	M2561SL	↑
17.	偏心溝堀爪 R	0004-81600	↑	M2561SR	↑
18.	爪取付ボルト set	83-1321-835-00	↑		M10(小頭六角ボルト)共通
19.	取付ピン	83-1182-161-00	2		Φ10×90(溝掘用共通)
20.	Rピン	89-2131-100002	2		Φ10(溝掘用共通)
21.	Vベルト	89-6123-004601	1	LB46	AR603/703共通
22.	スロットルワイヤ	0004-70600	1		↑
23.	主クラッチワイヤ	0004-70100	1		↑
24.	サイドクラッチワイヤ	0004-70200	2		↑
25.	ロータリクラッチワイヤ	0004-70500	1		↑
26.	ハンドル上下ワイヤ	0004-70300	1		↑
27.	ハンドル左右ワイヤ	0004-70400	1		↑
28.	らくらくアンカー	0006-50700	1		↑
29.	危険マーク	83-1260-906-10	2		ロータリの回転部に…
30.	警告マーク	0253-72500	1		車への乗せ降ろし…
31.	注意マーク	83-1516-915-00	1		安全の為…
	↑	83-1310-909-00	1		地面の硬い所では…



## 《定期自主点検表》

★点検や整備を怠ると事故や故障の原因となる事があります。正常な機能を発揮させ、いつも安全な状態であるようにこの「定期自主点検表」を参考に点検を行って下さい。

★年次点検は1年に1回、月次点検は1ヶ月に1回、始業点検は作業を開始する前に毎日点検を行うようにして下さい。

項目	点検内容	点検実施時期				
		始業	月次	年次		
原 動 機	①かかり具合、異音	始動の際、容易に起動するか。	○	○	○	
	②回転数と加速の状態	回転速度を徐々に上げ、正常に滑らかに回転するか。	○	○	○	
	③排気の状態及びガス漏れ	排気色、排気臭及び排気音は正常か。	○	○	○	
	④エアクリーナの損傷、弛み、汚れ	損傷なく、取付部に弛み、著しい汚れはないか。		○	○	
	⑤シリンダヘッドと各マニホールド締付部の弛み	ガス漏れ、亀裂、著しい腐食はないか。 *（正常締付トルクで弛みはないか）			○	
	*⑥弁すきま	（正規の隙間であるか）			○	
	*⑦圧縮圧力	（正規の圧縮圧力であるか）			○	
	⑧エンジンベースの亀裂、変形、ボルト・ナットの緩み。	エンジンベースに亀裂、変形はないか。 ボルト・ナットに緩みはないか。	○	○	○	
潤滑装置	①油量、汚れ。	オイルの量は適切か、オイルに汚れ、水・金属等の混入はないか。	○	○	○	
	②油漏れ。	オイルシール、ガスケット部に油漏れはないか。	○	○	○	
燃料装置	①燃料漏れ。	燃料の漏れはないか。	○	○	○	
	②燃料フィルタの詰まり。	著しい汚れ、変形、目詰まりはないか。		○	○	
	③燃料の量・質。	燃料は入っているか、又質は良いか。	○	○	○	
電気装置	①電気配線の接続部の弛み、損傷。	ハーネス接続は適切か、又緩み、損傷はないか。		○	○	
清浄装置	①エアクリーナエレメントの汚れ	エアクリーナエレメントに汚れはないか。	○	○	○	
	②エレメントの破損。	エレメントに破れ、スリ切れはないか。	○	○	○	
冷却系統	①リコイルカバーへの草屑等の目詰まり。	リコイルカバーが草屑等で目詰まりしていないか。	○	○	○	
	②マフラーの草屑等の堆積。	マフラー周辺に草屑が堆積していないか。	○	○	○	
伝達装置	ベルト	①弛み。	ベルトの張り具合は適切か。	○	○	○
		②損傷、汚れ。	亀裂、損傷、著しい汚れはないか。		○	○
	ミッション	①異音、異常発熱及び作動。	作動に異常はないか、又、異音、異常発熱はないか。		○	○
②油量、汚れ。		オイルの量は適切か、又、著しい汚れはないか。			○	
③油漏れ。		オイルシール、パッキン部に油漏れはないか。	○	○	○	
車体	車体	①亀裂、変形及び取付ボルト・ナットの緩み、脱落。	フレームの亀裂、変形、ボルト・ナットの緩み、脱落はないか。		○	○
	カバー	②亀裂、変形、腐食。	亀裂、変形、腐食はないか。			○
レバー、ワイヤ	①レバー、ワイヤの損傷、弛み、ガタ、割ピンの欠損。	作動及び取付状態、著しい損傷及び弛み、ガタ、脱落はないか。	○	○	○	
走行装置	タイヤ (ホイール)	①空気圧及び溝の深さ。	基準値内であること。	○	○	○
		②亀裂、損傷及び偏摩耗。	亀裂、損傷及び偏摩耗はないか。	○	○	○
		③金属片、石その他の異物の噛み込み。	異物の噛み込みはないか。	○	○	○
		④ボルト・ナットの弛み、脱落。	ボルト・ナットの緩み、脱落はないか。	○	○	○
		⑤ガタ、異音。	取付部に異音、ガタはないか。		○	○
安全	表示マーク	①損傷。	警告ラベル及び銘板が損傷なく取り付けられているか。		○	○
	らくらくアンカー	①らくらくアンカーのすり減り具合。	らくらくアンカーが正しく取り付けられてあるか、摩耗はないか。	○	○	○

※ \*印は販売店にご相談下さい。但し、有料となります。

## 《自己診断表》





もし次のような現象が発生した場合には、取扱説明書を参考にして適切な処置をして下さい。

現象	原因	処置
残耕が残る。	爪の摩耗。	爪を交換する(爪交換時は全数交換の事)
	爪の取付方が間違っている。	爪を正しく取り付ける。
ダッシングする。	作業抵抗が大きすぎる。	作業深さを浅くする。
	圃場が固い。	数回に分けて作業する。
	バック耕うんをしている。	前進で作業を行う。
	らくらくアンカーを取り外している。	作業中はらくらくアンカーを必ず装着する。
	らくらくアンカーが摩耗している。	らくらくアンカーを交換する。
	石や木の根等の異物がある。	異物がある圃場では使用を避ける。
平面耕ができない。	爪の取付方が間違っている。	爪を正しく取り付ける。
ベルトがスリップする。	ベルトの張力が低い。	ベルトの張力を調整する。
	ロータリカバー内に異物が詰まっている。	ロータリカバー内を清掃する。
	圃場が湿っている。	圃場が乾くのを待って作業を再開する。
	ベルトの摩耗。	ベルトを交換する。
	作業抵抗が大きすぎる。	作業深さを浅くする。
タイヤがスリップする。	ロータリカバー内に異物が詰まっている。	ロータリカバー内を清掃する。
	圃場が湿っている。	圃場が乾くのを待って作業を再開する。
	作業抵抗が大きすぎる。	作業深さを浅くする。
作業負荷が大きい。	エンジン回転が低い。	エンジン回転を上げる。
	作業抵抗が大きい。	作業深さを浅くする。
ハンドルをロータリ側にした場合に变速段数が牽制される。	高速バックキャンセルにより、变速段数が制限されている。	ハンドル回動は、培土作業時、仕上げの耕うん作業に限って使用する。
ロータリが回らない	ロータリカバー内に異物(石など)が詰まっている。	ロータリカバー内を清掃する。
	ワイヤーの張り不足。(エンジン停止状態で、ロータリクラッチレバーを入れ、爪を手で回すと軽い。)	ワイヤーの調整をする。
	ベルトの摩耗。	ベルトを交換する。

※わからない場合には、お買い上げいただいた販売店にご相談下さい。

## 《エンジンの不調とその処理方法》

もしエンジンの調子が悪い場合があれば、次の表により診断し、適切な処置をして下さい。

現象	原因	処置
始動困難な場合 (始動しない場合)	スロットルレバーが「始動」の位置でない。	スロットルレバーを「始動」の位置にする。
	チョークレバーを引いていない。	エンジン冷却時、チョークレバーを  位置にする。
	燃料が流れない。	燃料タンクを点検し、沈殿している不純物や水分を除去する。 燃料コックのストレーナを取り外し、カップ内の沈殿物を除去するとともに付着しているゴミを取り除く。
	燃料送油系統に、空気や水が混入している。	異物を取り除き、締付バンドを点検し、損傷があれば新品と交換する。
	寒冷時にオイルの粘度が高く、エンジンの回転が重い。	気温によってオイルを使い分けする。
	点火コイル、又はユニットの不良。	*点火コイル、又はユニットを交換する。
	点火プラグの不調。	点火プラグの電極の隙間を点検し、調整する。 新しい点火プラグと交換する。
出力不足の場合	燃料不足。	燃料を補給する。
	エアクリーナの目詰まり。	エレメントを清掃する。
	燃料の質が悪い。	良質の燃料と交換する。
	チョークが完全に開いていない。	チョークレバーを完全に戻す。  位置にする。
	冷却系統が目詰まりをしている。	リコイルスタータ周辺を清掃する。
突然停止した場合	燃料不足。	燃料を補給する。
	燃料コックが閉じている。	燃料コックを開く。
排気色が異常に 黒い場合	燃料の質が悪い。	良質の燃料と交換する。
	エンジンオイルの入れすぎ。	正規のオイル量にする。
マフラから黒煙が出て 出力が低下した場合	エアクリーナエレメントの目詰まり。	エレメントを清掃する。
	チョークが完全に開いていない。	チョークレバーを完全に戻す。  位置にする。
マフラから青白煙 が出た場合	エンジンオイルの入れすぎ。	正規のオイル量にする。
	シリンダ・ピストンリングの摩耗。	*リングを交換する。
エンジン回転が安定し ない(上昇しない)	チョークが完全に開いていない。	チョークレバーを完全に戻す。  位置にする。
	燃料の質が悪い。	良質の燃料と交換する。
しばらくするとエンスト する。	点火コイルの不良。	*点火コイルを交換する。
	燃料フィルタの目詰まり。	燃料フィルタを清掃する。
排気に刺激臭がある。	燃料の質が悪い。	良質の燃料と交換する。

※ \*印は販売店にご相談下さい。但し、有料となります。

※わからない場合は、お買い上げいただきました販売店にご相談下さい。



株式会社  
オーレック

本 社	〒834-0195	福岡県八女郡広川町日吉548-22	TEL. 0943-32-5002(代) FAX. 0943-32-5009
広 川 工 場	〒834-0195	福岡県八女郡広川町日吉548-22	TEL. 0943-32-5002(代) FAX. 0943-32-5009
城 島 工 場	〒830-0207	福岡県久留米市城島町城島23-4	TEL. 0942-62-3161(代) FAX. 0942-62-6078
仙 台 営 業 所	〒983-0821	宮城県仙台市宮城野区岩切 2丁目1-15	TEL. 022-255-3009(代) FAX. 022-255-3039
長 野 サ ー ビ ス セ ン タ ー	〒387-0012	長野県千曲市桜堂字西沖335-1	TEL. 026-273-5686(代) FAX. 026-273-5687
関 東 営 業 所	〒337-0051	埼玉県さいたま市見沼区東大宮 4-70-3	TEL. 048-651-6160(代) FAX. 048-664-0977
名 古 屋 営 業 所	〒491-0871	愛知県一宮市浅野字馬東41-1	TEL. 0586-77-7002(代) FAX. 0586-77-7003
岡 山 営 業 所	〒700-0951	岡山県岡山市北区田中123-104	TEL. 086-245-2568(代) FAX. 086-245-2569
福 岡 営 業 所	〒834-0195	福岡県八女郡広川町日吉548-22	TEL. 0943-32-4778(代) FAX. 0943-32-3518
鹿 児 島 営 業 所	〒899-6404	鹿児島県霧島市溝辺町麓843-6	TEL. 0995-58-3991(代) FAX. 0995-58-2491