

## 《はじめに》

このたびは、本製品をお買い上げ頂きまして誠にありがとうございました。

この取扱説明書は本製品を常に最良の状態に保ち、安全な作業をしていただくために、正しい取扱い方法と簡単なお手入れ方法について説明してあります。

ご使用の前に必ずこの取扱説明書を良くお読みいただき、安全な運転作業と正しい取扱い方法を十分理解し、安全で能率的な作業にお役立て下さい。

### 警告

お読みになった後はいつでも取り出してご覧になれるよう大切に保管し、本製品を末永くご使用頂けますようご活用下さい。

## 《重要なお知らせ》

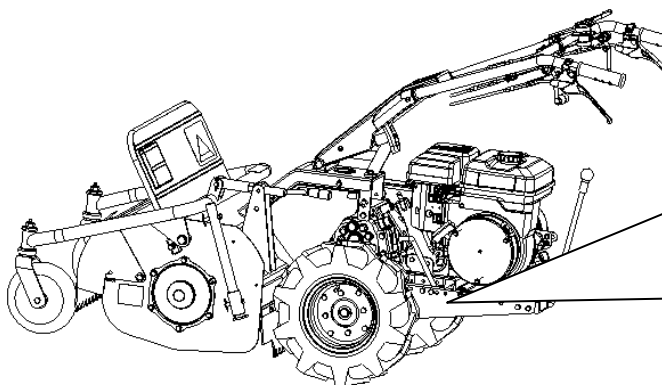
- 性能・耐久性向上及びその他諸事情による部品等の変更で、お手元の製品の仕様と本書の内容が一部一致しない場合があります。
- 本書の内容の一部又は全部を無断で複製複製(コピー)する事は、法律で定められた場合を除き、著作権の侵害となりますので予めご注意ください。
- 本書では説明部位が具体的に理解できるよう、写真、イラストを用いています。説明部位以外は省略されて表示されている場合があります。
- 本書は日本語を母国語としない方のご使用は対象としていません。

## 《本製品の規制について》

本製品は農業用機械として開発しておりますので、これ以外の用途(レンタル等、作業者が特定されないような使われ方)では使用しないで下さい。この場合には保証の対象外となる場合があります。又、地を這うように伸びるツタ、ツル等の草については刈取れない場合もあります。

## 《保証・契約書・免責事項》

- 本書とは別に本製品には品質保証書が添付されています。必ず品質保証書裏面の保証規約を良く読んで理解しておいて下さい。
- 本製品の保証期間は、新品購入から**1ケ年**、又は**50使用時間**(請負業務用については**6ケ月間**、もしくは**50使用時間**)の内どちらか早い時点で到達した方となっています。
- 全ての注意事項を予測する事は不可能です。製品を使用する際には作業側も安全への配慮が必要です。
- 本書を読んでも判らない場合には勝手な操作はせず、必ず製品お買い上げの販売店(以降販売店)までご相談下さい。
- 製品を安全に効率よくご使用し続けて頂くためには定期的な点検・整備が不可欠です。「定期点検表」及び「年次点検表」に記載のある**定期的な点検・整備を必ず最低毎年1回は販売店まで依頼しましょう(有料)**。これらの点検・整備を行わなかった事及び仕様を越えた使用・改造等本書に従わなかった事に起因する故障・事故に関しては保証の対象外となります。
- ご不審な点及びサービス等に関するご質問は、販売店までご相談下さい。その際、『商品型式と製造番号・搭載エンジンの型式名(エンジン本体に刻印又は貼付されています。)]を併せてご連絡下さい。






種類 Description	ハンマーナイフモア
型式名 Model	HR531S
製造番号 Serial No.	CU00000000
発売元	(株)オーレック
株式会社 オーレック OREC CO., LTD.	MADE IN JAPAN FABRIQUE AU JAPON

◎この製品の補修用部品の供給年限(期間)は、**製造打ち切り後9年**と致します。但し、供給年限内であっても、特殊部品につきましては納期等についてご相談させていただく場合もあります。

## 《定義とシンボルマークについて》

本書では、危険度の高さ(又は事故の大きさ)に従って、次のような定義とシンボルマークが使用されています。以下のシンボルマークがもつ意味を十分に理解し、その内容に従って下さい。

シンボルマーク	定 義
 <b>危険</b>	回避しないと、死亡または重傷を招く確率の高い危険な状態を示します。
 <b>警告</b>	回避しないと、死亡または重傷を招く可能性がある潜在的な危険状態を示します。
 <b>注意</b>	回避しないと、軽傷または中程度の傷害を招く可能性がある潜在的な危険状態を示します。
<b>注 意</b>	回避しないと物的損害を引き起こす可能性がある潜在的な危険状態を示します。
<b>参 考；</b>	操作、保守において知っておくと便利な製品の性能、誤りやすいミスに関する事項を示します。

## 《安全に作業をするために》 …重要危険項目…

### (1) 警告表示マーク

・以下の危険表示マークは本項目内における重要危険事項の中からとくに重要なものとして厳選されており、本体に貼付されています。ご使用前に必ずお読みいただき、十分理解して必ず守って下さい。

- …危険表示マークが見えにくくなった場合には、貼り変えるなどして常にはっきり識別できるようにしておいて下さい。  
(32頁…消耗品明細 参照)

## **危険**

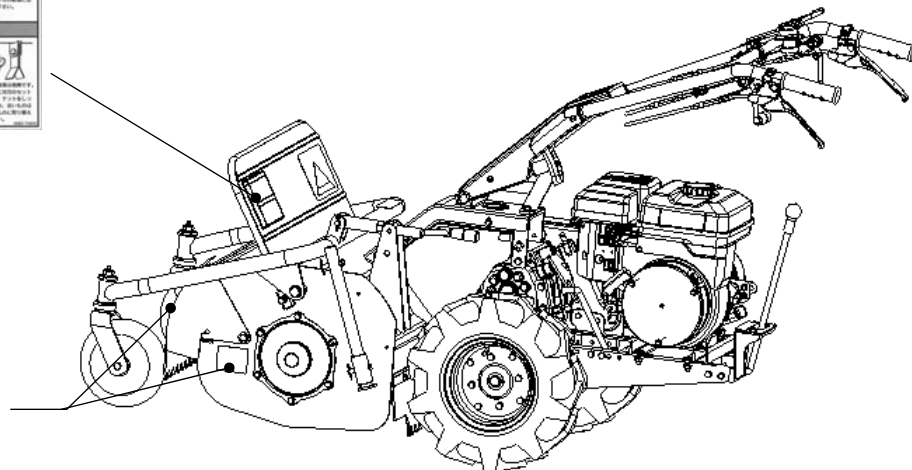
本機はガソリンを燃料としており、作業中はもちろん機械のそばでのくわえたばこや焚き火等の裸火照明は引火の危険がありますので絶対にしないで下さい。

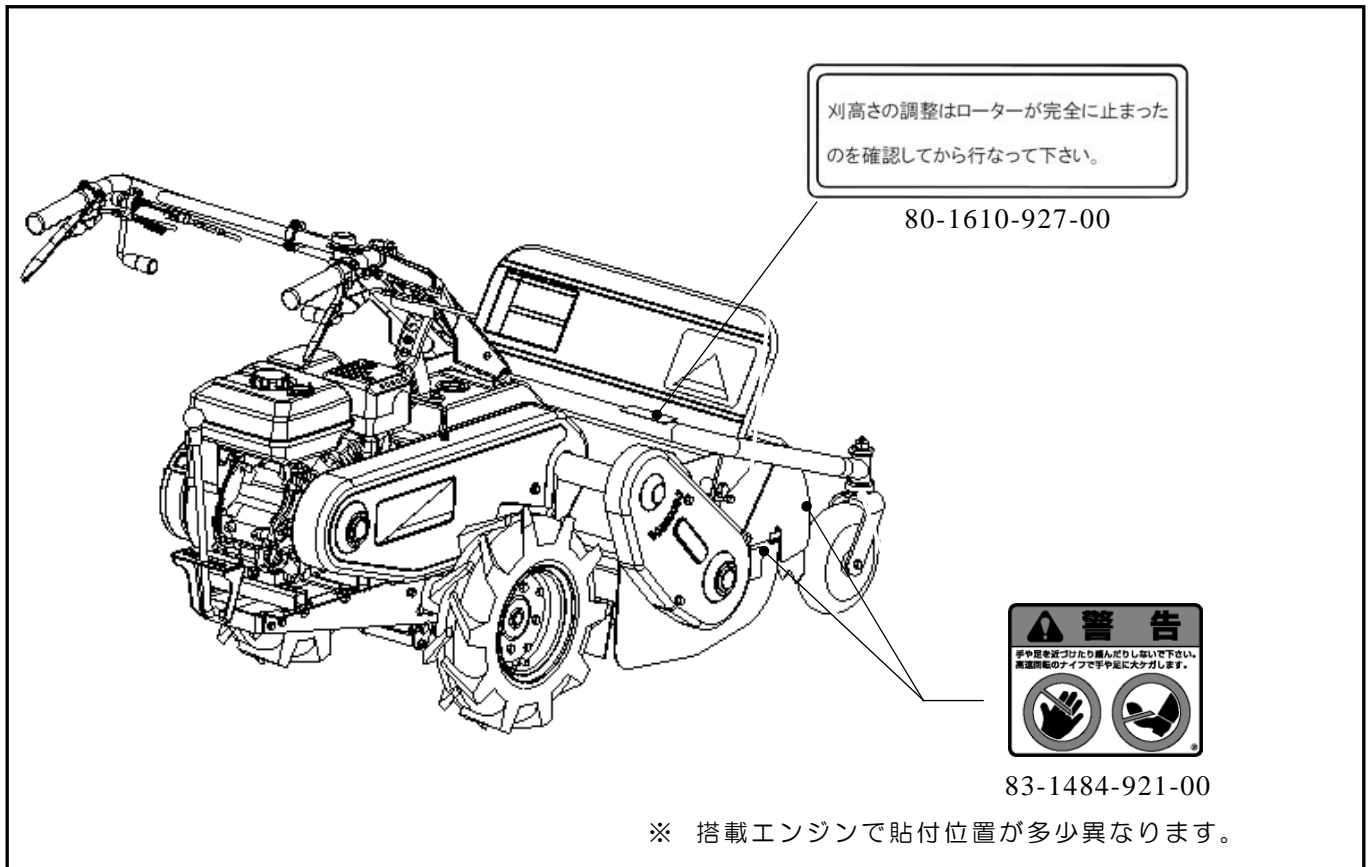


0282-70610



83-1484-921-00





## (2) 作業前の注意

- 本機の運転に際しては、使用上の注意事項を十分理解し、安全運転を徹底して下さい。
- 所有者以外の方は使用しないで下さい。
- 過労、病気、薬物の影響、その他の影響により正常な運転操作が出来ない時には作業を控えて下さい。又、酒気を帯びた人、妊婦、若年者、未熟練者も作業をしないで下さい。

### **警告**

- 機械の回転部に巻き込まれたりしないよう、作業衣は長袖の上着に裾を絞った長ズボンを着用し、滑り止め(スパイク)のついた安全靴や帽子又は、ヘルメット、防護眼鏡、スネ当て等を必ず使用して下さい。
- 安全のためのカバー類はもとより、標準に装備されている部品を外しての運転は非常に危険です。安全のためこれらのカバー類、部品は必ず装着した状態で使用して下さい。
- ナイフの脱落は危険です。ナイフのセットボルト・ナットをしっかりと締めて下さい。又、古いものは新しいものに取換えて下さい。
- 必ず、タイヤ取付けボルトが確実に締まっているか点検し、緩んでいるときは、しっかりと締めて下さい。
- ナイフ交換のための開閉カバーがあるものは、開いたままの使用は危険です。必ず閉めた状態で使用して下さい。
- 小石やその他の異物は事前に取り除き、障害物は事前目印となる物をつけた後で作業を始めて下さい。又このような圃場では安全のために通常よりも高刈りで作業を行って下さい。ナイフが欠けたり石等の異物が飛散し危険です。
- 排気ガスによる中毒防止のため、屋内ではエンジンを始動させないで下さい。
- 斜面で不要に走行クラッチを切ったり、変速レバーを中立にすると暴走し危険です。斜面では、これらの操作をしないで下さい。

## 警告

- 平坦部と傾斜部との境目（路肩）を走行する場合は、路肩崩れや転落の危険性があります。十分に安全な平坦地を走行して下さい。
- 転落防止のため、川や崖に向かっての作業はしないで下さい。
- ナイフクラッチが「切」の時、ナイフが確実に止まっているか点検し、もし少しでも動いている場合には速やかにエンジンを停止しベルト押え、ワイヤ調整をして下さい。
- 10°を超える傾斜地での作業や、トラック搭載用ブリッジの勾配が15°を超えると危険です。安全作業のため、これらの勾配角度未満でご使用下さい。
- 暗い時、視界が悪いときの使用は危険です。周囲の状況が十分に把握できない環境では使用しないで下さい。
- 安全作業の妨げとなるような本機の改造(夜間作業用のライトの装着、ナイフカバーの切断等)は絶対にしないで下さい。これらの改造に起因する事故、及び不具合に関しては一切の責任を負いかねます。

## 注意

作業を開始するときには、周囲に人や動物、車両等が無いことを確認し、作業中は半径10m以内にこれらのものを近付けないで下さい。

## 注意

- 雨天時や水たまり等本機が大量の水を浴びるような条件での使用は避けて下さい。
- 無線機等の電気製品、高圧線や変電所等大きな電磁場の近くでの作業は避けて下さい。機器の故障や作業に影響をきたす恐れがあります。

### (3) 燃料給油時の注意

## 危険

- 給油中及び作業中は火気厳禁です。又、燃料をこぼさないように注意し、もし燃料が周囲にこぼれた場合にはきれいにふき取って下さい。燃料への引火爆発の危険があります。
- 火傷や引火の危険があります。給油はマフラの温度が十分下がってから行って下さい。

### (4) 始動時の注意

- エンジンの周りや排気ガス方向には、燃えやすいものを近付けないで下さい。
- 走行クラッチ、ナイフクラッチを「切」位置にし、変速レバーを「中立」位置にして、ブレーキがあるものはブレーキを掛けてから始動して下さい。
- 周りに人や動物や車両等がない事を確認し、また周囲の安全を確認してから始動して下さい。

### (5) 積み降ろし時の注意 <16頁参照>

- 平坦で安全な場所を選び、トラックが動き出さないようにエンジンを止め、ギヤをバックに入れ、サイドブレーキを引き、車止めをして下さい。
- 丈夫なブリッジを確実に掛け、ゆるい勾配でエンジン回転を下げ、変速レバーは積み込むときには前進「①」位置で、降ろすときには後進「R」位置でどちらもゆっくりと行い、その他の位置には絶対に入れないでください。

## (6) 作業中の注意

### ⚠ 警告

- 安全のため、余裕を持った運転を心掛け、急発進・急停止・急旋回はしないで下さい。
- 健康のため、1時間以上継続して製品を使用することは避けてください。必ず1時間毎に10分程度の休息を取るようして下さい。
- 気温が高く熱中症になりかねない状況下での使用は行わないで下さい。
- 木の枝などの異物が顔面や体に触れるような周囲の確認が十分にとれない場所、狭い場所での使用はしないで下さい。
- 刈取りクラッチは、人(子供含む)や動物がいない事を確認し、安全に十分注意した後に操作して下さい。(該当製品)
- バックする時は、子供や動物がいない事確認して機械と壁との間に挟まれたり、崖からの転落等がない様足場に注意して下さい。
- ベルトスリップによる異常な音・匂い・発熱は火災の原因です。その様な時は、すぐにエンジンを停止して点検・修理して下さい。
- 安全の為、保護眼鏡を必ず装着し、必要に応じてスネ当て等の保護具も併用する事をお奨めします。
- 冷却風の吸込口、シリンダ付近の草詰まりはエンジンの焼付きや火災の原因です。外側のみならず内側もこまめに清掃して下さい。又、エアクリーナ内部の清掃も同時に行ってください。
- 回転部分は危険です。とくにナイフカバー内は危険ですので、運転中は身体を近付けないで下さい。
- 石等、危険物の多い場所では事前に石等の異物は取り除き、障害物の位置を確認した後に目印等をつけ、安全のため通常よりも高刈りで作業をして下さい。ナイフが欠けたり、石が手前に飛んできたりして危険です。

### ⚠ 注意

- 凸凹の多い圃場では刈高さを高くして使用するか、使用を控えて下さい。
- 排気マフラーは高温となります。火傷をしないよう手等を近付けないで下さい。

### 参考：

- 作業中、石・木株等に当たったときは、直ちにエンジンを停止し、ナイフの回転が停止した事確認後、欠けや曲がりの有無を調べ必要であれば交換をして下さい。
- 刈取方向を切り替える時には、その前後方向の安全性を確認した後に行ってください。

## (7) 作業終了後の注意

- 本機より離れる時は、必ずエンジンを止めて下さい。キーを抜き、保管しておいて下さい。
- 安全のため、燃料コックは必ず閉めて下さい。

## (8) バッテリーの取り扱い

- バッテリー、及びバッテリーの保護カバーは点検修理以外で取り外ししないで下さい。
- 不要になったバッテリーは一般のゴミと一緒に捨てず、販売店にご相談下さい。

〈30頁…バッテリーの取り扱い参照〉

※バッテリーのリサイクルにご協力下さい。

## 危険

下記に記載の内容を守らないと火傷や傷害事故、機械故障の原因となります。

- バッテリーを火中に投げ入れたり、加熱したり、高温で使用したりしないで下さい。
- バッテリーを火やストーブのそば、炎天下の車中など、高温になる場所に置かないで下さい。また直射日光の当たる場所に長時間放置しないで下さい。
- バッテリーはエンジン運転中に自動で充電されます。指定以外の方法で充電しないで下さい。
- バッテリーを分解、修理したり、改造したりしないで下さい。
- 端子部を金属や工具等で直接接触、接続しないで下さい。ガソリンやオイルに引火し爆発や火災の原因になります。
- バッテリーを落としたり、強い衝撃を与えたりしないで下さい。衝撃を与えた場合やケースに変形や破損が見られる場合は、使用を中止し、販売店にご相談下さい。
- バッテリーは子供やペットが近づく場所には保管しないで下さい。

## 警告

下記に記載の内容を守らないと火傷や傷害事故、機械故障の原因となります。

- バッテリー付近に水をかけたり、バッテリーを水中に投下したりしないで下さい。
- バッテリーの取り付け、取り外しの際は、必ずキースイッチを「切」にして下さい。
- 作業終了後はバッテリー付近や電装品に直接雨などが当たらないように本機にカバーをかけるか、屋内にて保管して下さい。（カバーは本機が十分に冷えてからかけて下さい）
- 異臭や異音など今までと異なる事に気付いたときは、そのまま使用せず販売店にご相談下さい。

## (9) 点検・整備時の注意

### 警告

- ベルトやナイフ部の安全カバー、及び飛散防止用のカバーの破損は危険です。作業中に異常を感じた箇所はそのままにせず、必ず作業を中断して点検、また作業終了後に再度点検し、必要な修理をしておいて下さい。
- 取り外した回転部のカバー類は、必ず元の位置に正しく取付けて下さい。
- ナイフセットボルトは安全の為に、ナイフ交換の際には一緒に新品と交換して下さい。
- 燃料パイプは古くなると、燃料漏れの原因となり危険です。3年毎、又傷んだ時には締め付けバンドとともに新品と交換して下さい。
- 点検・整備又はシートをかける場合には火傷や火災を防ぐため、エンジンの停止後マフラーやエンジン本体の冷却状態を十分確認した上(エンジン停止後10分以上)で行って下さい。
- ナイフブレーキ、走行(駐車)ブレーキのあるものについては安全の為に使用時間が100時間に到達しない時点でブレーキシュー又はその全体を交換して下さい。

## 注意

- 品質及び性能維持のためには定期点検が不可欠です。始業・月次点検は所有者ご自身で、年次点検は販売店(有料)へご依頼下さい。定期点検を怠ったことによる事故・故障については責任を負いかねますのでご注意下さい。

## 《機械を他人に貸すときは》

所有者以外の人には使用させないのが原則ですが、やむを得ず機械を他人に貸すときには、取扱い方法を説明し、「取扱説明書」をよく読んでもらい、取扱い方法や安全のポイントを十分理解してから作業をするように指導して下さい。

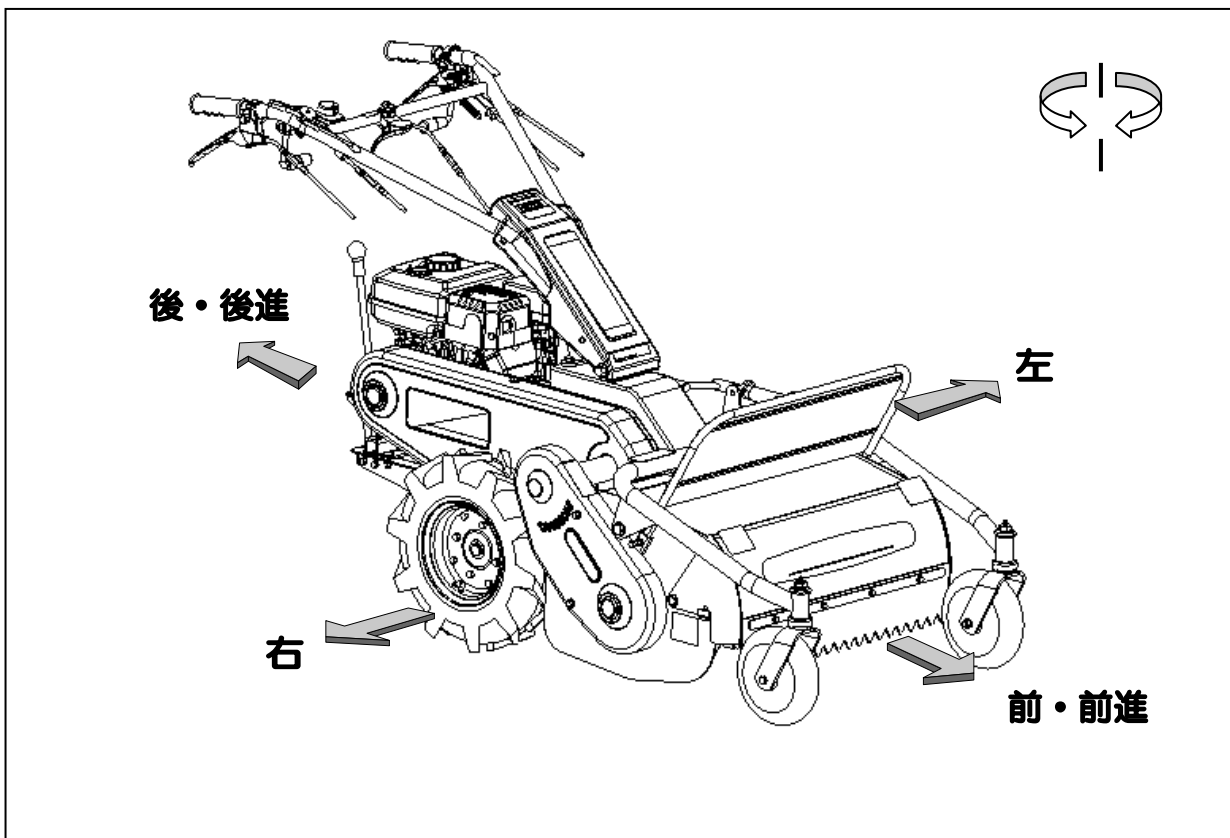
機械と一緒に「取扱説明書」も貸して上げて下さい。

親切心から機械を他人に貸して、借りた人が不慣れなために思わぬ事故を起こしたりするとせっかくの親切があだとなってしまいます。

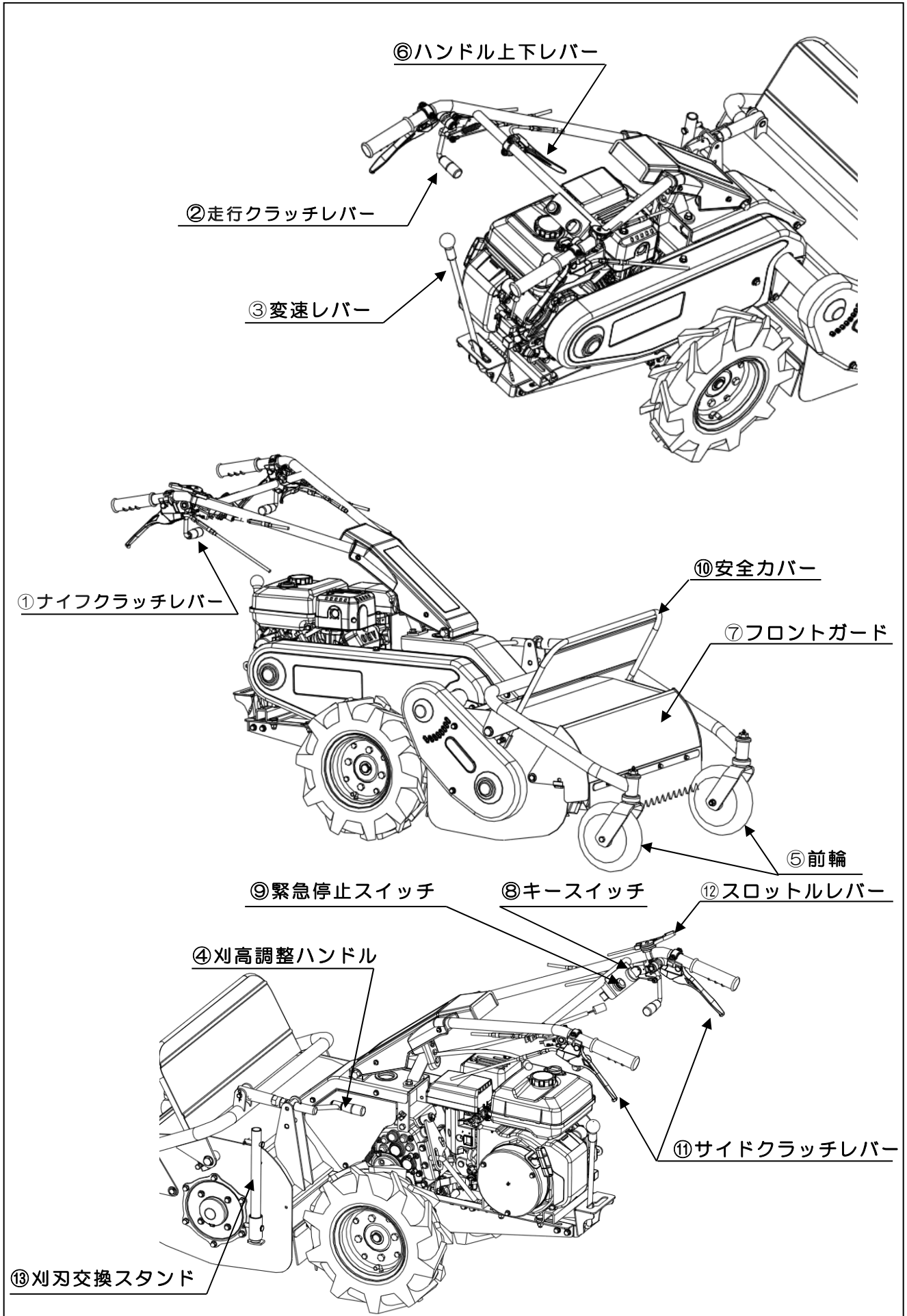
## 《方向について》

本機の前後左右は、下図のように作業員から見た方向で表します。

本文中の、「前進」・「後進」についても、作業員からみた方向で表します。



《各部の名称》





## 《各部のはたらき》

### ① 走行クラッチレバー

走行を「入」、「切」します。引き上げると「入」、押し下げると「切」となります。  
走行クラッチレバーには、駐車ブレーキが連動しており、レバーを「切」位置にすると同時に駐車ブレーキが掛かります。

### ② ナイフクラッチレバー

ナイフの回転を「入」、「切」します。走行クラッチレバー同様に、引き上げると「入」、押し下げると「切」となります。  
ナイフクラッチレバーには、ナイフブレーキが連動しています。レバーを「切」位置にすると同時にナイフブレーキが掛かり、ナイフの回転は約 5 秒以内で停止します。

### ▲ 警告

走行クラッチの位置に関わらず、エンジン回転中はナイフクラッチレバーを「入」位置にするとナイフは高速回転します。レバー操作には十分注意して下さい。

### ③ 変速レバー

走行速度の選択を行います。前進は 3 段、後進が 1 段、中立「N」が 3 ヶ所となります。  
各レバーの位置と速度は下表によります。

	後進 1	1 速	2 速	3 速
走行速度	0.95 Km/h	0.95 Km/h	1.99 Km/h	3.5 Km/h

### ▲ 注意

変速操作は、必ず走行クラッチレバーを「切」位置にし、本機を停止させてから行って下さい。

### ④ 刈高調整ハンドル

刈高さの調整を行います。  
右に回すと刈高さは低くなり、左に回すと高くなります。  
圃上にうねりがある場合は、凸の方に刈高さを合わせ、ナイフへの泥や石の噛み込みがないように調整して下さい。

### ▲ 注意

刈高を低くしすぎると下記のような弊害が発生する恐れがあります。下記のような症状が見られる場合は、刈高さが低すぎますので高くして下さい。

- 石等の異物の飛散が多くなる。
- 泥を削り、飛散した泥がナイフカバー内に付着し、刈草の吐き出しが悪くなり、無駄な馬力ロスが発生する。
- ナイフの摩耗が極端に速くなる。ナイフがすぐに折れる。

### ⑤ 前輪

前輪はフリーとなっていますので、平地ではスムーズな旋回が可能です。

⑥ハンドル上下レバー

作業者の体格、又は作業状況に応じてハンドルの高さを調整します。作業者の腰骨あたりにハンドル位置を調整して下さい。

⑦フロントガード

草の量に応じて自動で開閉します。

フロントガードは常にフリーの状態で使用して下さい。フロントガードを上げたまま使用すると異物の飛散により大変危険です。フロントガードの固定は、ナイフの交換・カバー内の清掃時のみとして下さい。

⑧キースイッチ

エンジンの回転を「入(ON)」、「切(OFF)」し、セルフスタータモーターでエンジンの始動を行います。

⑨緊急停止スイッチ

エンジンの回転を「切(OFF)」にします。

⑩安全カバー

草や異物などの飛散物が作業者側に来ないようにします。

⑪サイドクラッチレバー

進行方向を変えるときに使用します。

本機はレバーを握った方向に旋回します。(右を握れば右側へ、左を握れば左側へ)

⑫スロットルレバー

エンジン回転数の調整を行います。

⑬刈刃交換スタンド

ナイフの点検・交換時、ロータリーカバーを上げた状態で固定するときに使用します。

〈27 頁…ナイフの点検・交換のしかた参照〉

## 《上手な運転のしかた》

### 運転前の始業点検

安全で快適な作業を行うために「定期点検表」〈33 頁参照〉に従って始業点検をおこない、異常箇所は直に整備をしてから作業を始めて下さい。

#### ▲ 警告

本機に貼られている注意、危険マークも良く読んで下さい。

### エンジン始動・停止のしかた

#### ▲ 警告

- 閉め切った室内でエンジンを始動しないで下さい。  
… 閉め切った室内でエンジンを始動すると …  
有害な排気ガスで空気が汚染され、ガス中毒をおこす恐れがあります。
- ガソリンエンジンを搭載していますので、くわえタバコや裸火照明はガソリンに引火したりして危険です。絶対に行わないで下さい。
- エンジンの始動時には、レバーの位置と周囲の安全を確認して下さい。
- エンジンの暖機運転は、閉めきった部屋では行わないで下さい。

#### ▲ 注意

エンジンオイルの点検はエンジン停止後、エンジンが冷えるのを待って火傷に十分注意して行って下さい。



#### ■ エンジン始動のしかた

① エンジンオイルを確認して下さい。

◎ 給油栓がオイルゲージを兼用しています。

オイルゲージの上と下の目盛線の間にはオイルがなければ上の目盛線までオイルが付くようにエンジンオイルを補給して下さい。

#### 参考；

- エンジンには水平にして給油栓はねじ込まずに差し込んで点検して下さい。
- 使用するエンジンオイルは SD 級以上の良質の新しいオイルを使用し、気温によって次のように使い分けて下さい。

夏季 (10° C 以上)	SAE30, SAE10W-30, 又は SAE40
冬季 (10° C 以下)	SAE5W20, 又は SAE10W-30

## ⚠ 危険

- 燃料を入れる時には必ずエンジンを停止させてから行って下さい。
- エンジンとマフラが冷えた後、入れ過ぎて燃料をこぼさないように注意し、もしこぼれた場合にはきれいにふき取って下さい。

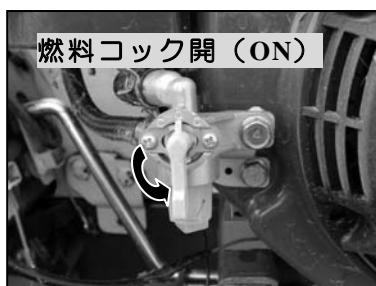


② 燃料を確認して下さい。

燃料はレギュラーガソリンを入れて下さい。

〈燃料タンク容量は 31 頁…仕様参照〉

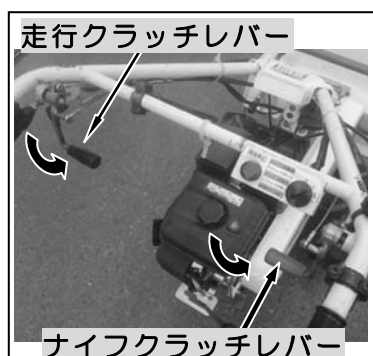
- 燃料計のゲージが「E」に近づいたら早めに燃料を補給して下さい。
- 燃料補給後は給油キャップを確実に締め付けて下さい。
- 傾斜地での使用は、給油口内フィルタの規定油面上限以下で使用して下さい。



③ 燃料コックを「開 (ON)」位置にして下さい。



④ スロットルレバーは「」、「」の中間位置にして下さい。



⑤ 走行クラッチレバー、ナイフクラッチレバーをそれぞれ「切」位置にして下さい。



⑥ チョークレバーを「閉」の位置にして下さい。

参考：

エンジンが暖機されている場合には、チョークレバーの操作は必要ありません。

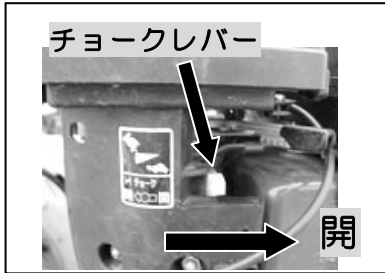


⑦キースイッチを「切」の位置から「始動」まで回し、エンジンを始動させて下さい。エンジンが始動したら直ちにキースイッチから手を放して下さい。自動的に「入」位置までキースイッチが戻ります。

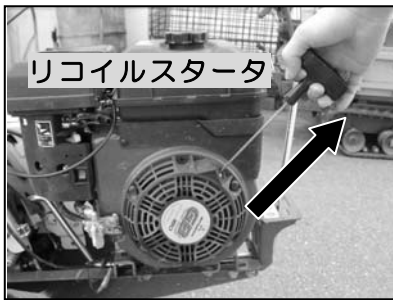
### 注意

エンジン始動位置で 5 秒回してもエンジンが始動しない場合は、10 秒休んで再始動を行って下さい。5 秒以上回し続けたり、連続で始動を繰り返すことは行わないで下さい。

バッテリーやセルモーターに負担がかかり、最悪の場合、破損する可能性があります。



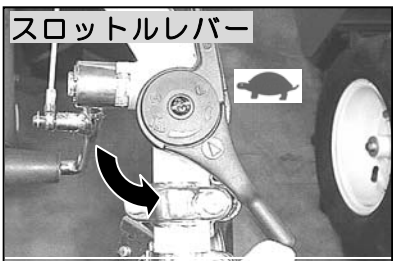
⑧エンジン始動後は、チョークレバーを戻し、「開」の位置にして 5 分程度の暖機運転を行って下さい。暖機運転を行うことにより、エンジンの各部にオイルを行き渡らせ、エンジンの寿命をのばします。



### 参考：

- ・バッテリーが弱く、セルフスタータモーターでエンジンが始動しない場合はリコイルスタータでも始動が可能です。エンジン始動のしかた⑦の時に、キースイッチを「入」の位置でリコイルスタータを使用し始動して下さい。

## ■エンジン停止のしかた



⑩スロットルレバーを『  』位置にして下さい。



⑪キースイッチを「切」位置にしてエンジンを停止して下さい。又は、キースイッチの左側の緊急停止スイッチを押してエンジンを停止して下さい。

### 注意

緊急停止スイッチでエンジンの停止を行った際には必ずキースイッチも「切」位置にして下さい。



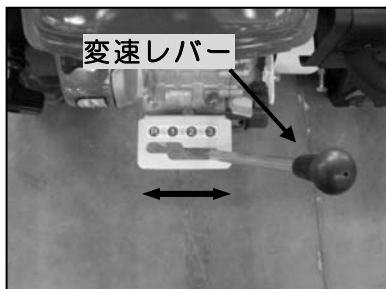
⑫燃料コックを「閉(OFF)」位置にして下さい。

## 走行・変速・停止（駐車）のしかた

### ⚠ 警告

- 所有者以外の人には使用させないで下さい。
- 走行するときは、周囲の安全を確かめてから発進して下さい。
- 側溝や路肩の走行は本機の重みで地盤が崩れる恐れがあります。地盤が軟弱な場所での使用は十分に注意して下さい。
- 勾配が 10° 以上の傾斜地での使用は、転倒・暴走の危険があります。このような場所での使用はしないで下さい。

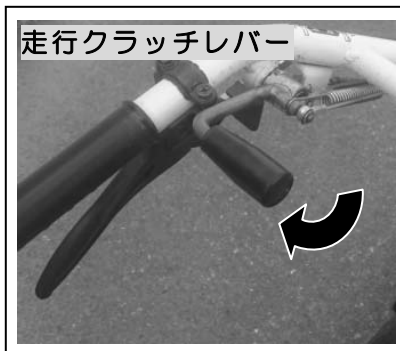
### ■ 走行のしかた



- ① エンジンを始動させて下さい。  
〈11 頁…エンジン始動のしかた参照〉
- ② 変速レバーを所要の変速位置に確実にに入れて下さい。

### ⚠ 注意

変速操作が不十分な場合、ギヤ抜けの恐れがあり、大変危険です。  
ギヤが入りにくい時には、無理に入れずに走行クラッチレバーを「入」方向に少し移動させ再度変速操作を行って下さい。  
前進 3 速は移動用です。高速のため作業には使用しないで下さい。



- ③ スロットルレバーを「🐇」、「🐢」の中間位置にし、走行クラッチレバーを「入」位置にすると走行します。

### ⚠ 注意

- 走行時には、刈取部が地面やその他の障害物と接触しないよう刈高調整レバーで調整して下さい。
- また、走行中にナイフクラッチレバーを「入」位置にする操作はしないで下さい。

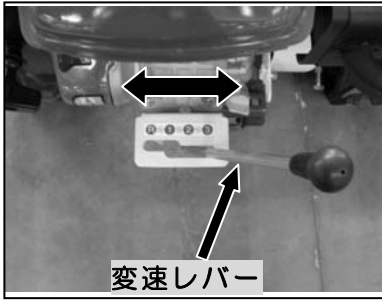
### ■ 変速のしかた



- ① 走行クラッチレバーを「切」位置にして下さい。

### ⚠ 注意

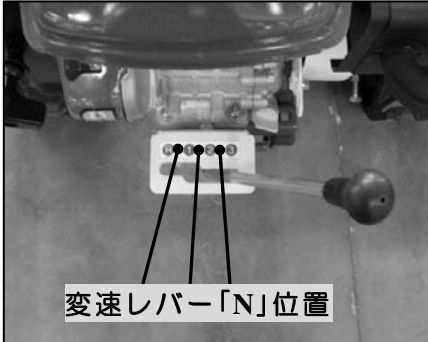
走行クラッチレバーを「入」位置のまま変速操作をしないで下さい。  
危険であるばかりでなく、本機にも悪影響を与えます。



②14頁走行のしかたを参考に变速レバーを操作し、所要の变速位置に確実に变速して下さい。

③走行クラッチレバーを「入」位置にして再発進して下さい。

### ■ 停止（駐車）のしかた



①走行クラッチレバーを「切」位置にして本機を停止させて下さい。同時に駐車ブレーキが掛かります。

②エンジンを停止して下さい。

〈13頁…エンジン停止のしかた参照〉

#### 参考；

- 本機は平坦で、周辺に障害となる物がない広い場所に駐車して下さい。
- 走行クラッチレバーが「切」位置では、变速レバーの位置に関わらず、駐車ブレーキが利いています。
- エンジンを始動させずに本機を移動させる場合には、両サイドクラッチを握ったままで押すと移動できます。



## トラックへの積み降ろしのしかた

### ▲ 警告

- 運搬に使用する自動車は、荷台に天井のないトラックを使用して下さい。
- トラックへの積み降ろしは、平坦で安定した場所を選んで下さい。
- トラックへの積み降ろしの際には、刈高調整ハンドルで、ナイフがブリッジと接触しない位置まで調整しておいて下さい。  
積み降ろしの際にナイフがブリッジの溝に絡み転倒する恐れがあります。
- トラックは動き出さないようにエンジンを止め、ギヤをバックに入れ、サイドブレーキを引き、さらに「車止め」をして下さい。
- 本機の正面は危険です。正面には立たないで下さい。
- ブリッジのフックはトラックの荷台に段差のないよう又、外れないように確実に掛けて下さい。
- 積み降ろし時に、ブリッジ上でレバー類の操作はしないで下さい。転倒の恐れがあります。
- 本機の左右のタイヤがそれぞれブリッジの中央に位置するようにして作業を行って下さい。
- 本機がブリッジとトラックの荷台との境を越える時には、急に重心の位置が変わりますので、十分に注意して下さい。
- トラックに積んで移動する時には、駐車ブレーキを掛け、十分に強度のあるロープで本機を確実に固定し、更に荷台の上で動かないよう「車止め」を掛ければさらに安全です。

### ■ 積み降ろしのしかた



- ① 周囲に危険物のない、平坦な場所を選んで下さい。
- ② 基準にあったブリッジを使用して下さい。
- ③ スロットルレバーは「」、「」の中間位置にして下さい。
- ④ 積み込む場合は前進「①」速、降ろす場合は後進「R」位置で行い、その他の位置には入れないで下さい。

### 参考：ブリッジ基準

ブリッジは基準にあった、十分な強度のあるものを使用して下さい。

- 長さ…トラック荷台の高さの3.5倍以上あるもの。
- 幅…本機の車輪幅にあったもの。
- 強度…本機重量、及び作業者の体重の総和に十分耐え得るもの。
- スリップしないように表面処理が施してあるもの。



## 《上手な作業のしかた》

### 草刈作業のしかた

#### ⚠ 警告

- ・フロントガードを固定したまま作業をしないで下さい。刈り取り部からの石等異物の飛散により、特に作業進行方向には被害を及ぼす危険があります。
- ・安全カバーは必ず取り付けして下さい。針金等が作業側面に飛散する恐れがあります。
- ・圃場内の障害物、側溝、軟弱な路肩、傾斜(限界傾斜角度 $10^{\circ}$ )のあるところ、地面の凸凹等危険な場所には目印を立てて誤って接近しないように注意して下さい。
- ・ナイフにからみ付いた草や針金その他の異物を取り除く際には、必ずエンジンを停止してから行って下さい。
- ・作業範囲以内に人(特に子供)が入り込まないよう、草刈り作業中である旨の立て札やガードロープを張るなどし、半径10m以内にこれらのものを近づけないで下さい。

#### ⚠ 注意

- ・作業衣は、長袖の上着に裾を絞った長ズボンを着用し、滑り止めのついた長靴や帽子又は、ヘルメット、防護メガネを必ず着用して下さい。
- ・切り株、石、針金、空カン、棒切れ等の異物は作業前に取り除いて下さい。
- ・石等異物の多い圃場での作業については、これらの飛散による被害を防止するため高刈りをする等、安全に十分注意して下さい。
- ・本機は、刈取部からの異物の飛散を最小に抑える様設計されていますが、構造上刈取部前方については、異物飛散の可能性があり。このため、人・建物等異物の飛散による事故が想定されるものに向かっての作業は行わないで下さい。

#### 参考:

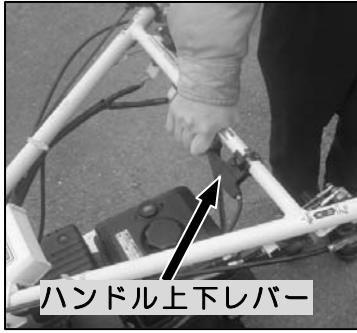
初めて本機を使用するときは石等の異物のない平坦地を選び、ゆっくりと刈り跡が少し重複するようにまっすぐ刈って下さい。



- ①フロントガードとナイフカバーとの間に挟んであるダンボール紙を取り外して下さい。
- ②刈高調整ハンドルで刈高さを調整します。

#### 参考:

最初は高めに刈高さを調整し、作業をしながら状況に合わせた刈高さにして下さい。



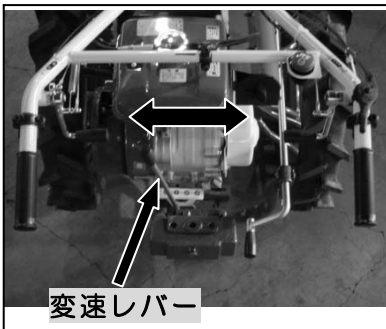
③エンジンを始動させて下さい。

〈11 頁…エンジン始動のしかた参照〉

④ハンドル上下レバーで作業内容や作業者の体格に合わせてハンドル位置の調整をして下さい。

**▲ 警告**

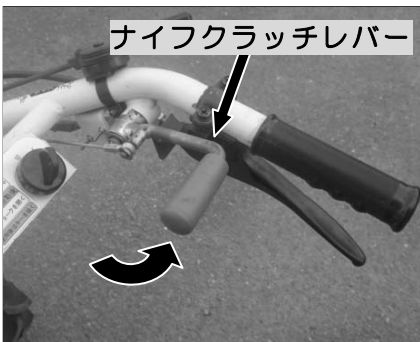
ハンドル上下の調整は必ず本機を停止した後行って下さい。



⑤変速レバーを所要の位置に確実にに入れて下さい。

**参考:**

変速レバーが入りにくい時には無理に入れずに、走行クラッチレバーを一旦「入」位置側に少し移動させ、再度入れ直して下さい。



⑥スロットルレバーを高速『』位置にし、ナイフクラッチレバーを「入」位置までゆっくりと引き上げて下さい。

**参考:**

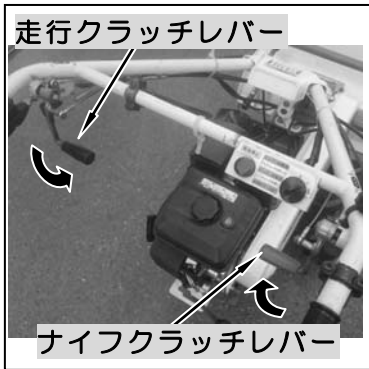
ナイフクラッチレバーを「入」位置まで一気に引き上げると、エンストする場合があります。

**▲ 警告**

ナイフが高速回転を始めます。注意して下さい。



⑦走行クラッチレバーを「入」位置へゆっくりと引き上げて下さい。作業を開始します。



- ⑧作業を停止する場合は、まず走行クラッチレバーを「切」位置にし、本機を停止させます。同時に駐車ブレーキが掛かります。
- ⑨次にナイフクラッチレバーを「切」位置にします。同時にナイフブレーキが掛かり、ナイフの回転は短時間(約5秒)で停止します。
- ⑩エンジンを停止して下さい。

〈13頁…エンジン停止のしかた参照〉

**参考:**

走行クラッチレバー、ナイフクラッチレバーの「切」操作は、ハンドルから手を離さずに、それぞれの親指を使うと安全に操作ができます。

**警告**

- 作業は必ず、前進「①～②」速の範囲で行い、決して後進「R」位置での作業はしないで下さい。刈取り性能が落ちるばかりでなく、刈取部からの異物の飛散が多くなり、転落、後部障害物との圧搾事故等の危険があります。
- ナイフの回転中ナイフカバー内部は高速で回転するナイフで危険です。絶対に草等をナイフカバー内へ蹴り入れたり、作業進行方向へ立ったりしないで下さい。
- 作業中、刈取部が障害物と接触した場合には、作業を中断しエンジンを停止して損傷を調べ、異常があればすぐに修理して下さい。修理しないで作業を再開すると思わぬ事故につながります。
- エンジン、特にリコイルカバー、エアフィルタ、マフラ付近に草屑や木の葉等を堆積させないで下さい。オーバーヒート、火災の原因となります。
- 安全のため、本機を離れるときには必ずエンジンを停止して下さい。

**参考：**

- 刈取られた草は、ナイフカバー内で粉々に粉碎され、後部から排出されます。草が濡れたままの状態で行うと、刈草がナイフカバー内に堆積し、排出能力が低下します。結果として短い草でもすぐにエンストしてしまうようになりますので、ナイフカバー内に堆積した草屑はこまめに取り除くか、草が乾くまで待って作業を開始して下さい。
- エンジンに高負荷がかかるようでしたら、速度を一段落とすか、刈高さを上げて2回刈りをするかどちらかをして下さい。

## 《各部オイルの点検・交換・注油のしかた》

### ▲ 注意

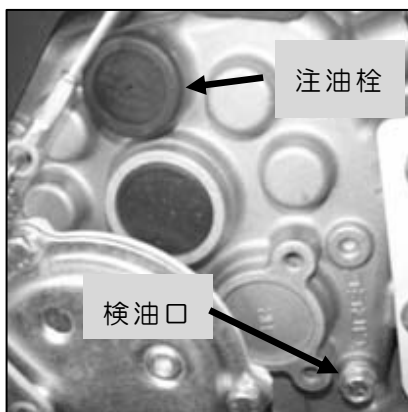
- 出荷時本機にオイルは入れてありません。始めて本機をご使用になる前には、必ず指定の箇所に指定のオイルを指定の量だけ入れて下さい。
- ・定期的なオイルの交換は、本機を常に最良の状態を使用するために是非必要です。
- ・各部オイルの点検・交換をする場合には必ず本機を平坦な広い場所に置いてエンジンを暖機運転した後停止し、本機各部が触っても熱くない程度に冷えるのを(約 10 分以上)待ってから作業を行って下さい。

…エンジン停止後、すぐに作業を行うと…

- エンジン本体各部はかなりの高温になっており、火傷の危険があります。
- ・エンジン停止直後はエンジン各部、ミッション各部にオイルがまだ残っており、正確なオイル量が示されません。
- ・安全のため、作業が終了するまで点火プラグキャップは点火プラグより外しておいて下さい。

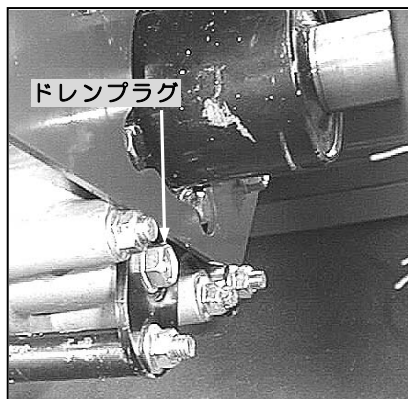
■ 交換後の廃油は適切な処理をして下さい。 ■

## ミッションオイルの点検・交換・注油



### ◎ 点検…

- ・点検は、検油口のボルトを緩めてオイルがにじんでくれば規定量のミッションオイルが入っています。



### ◎ 交換・注油…

- ・交換は、オイルを受け取る適当な容器を用意し、初回は **20 時間目**、それ以降は 100 時間を目安にミッションケース右側面下部のドレンプラグ(排油栓)を外して行って下さい。

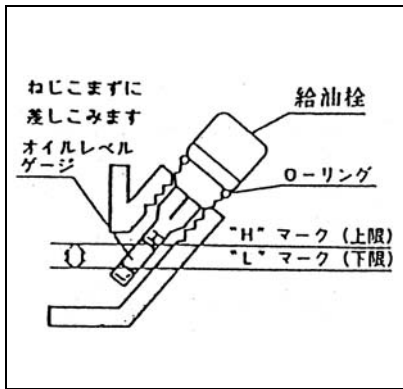
### 参考；

排油時には、注油栓も外しておくとおイルが抜けやすくなります。

- ・注油は、ドレンプラグ(排油栓)を確実に取り付けた後、注油口よりミッションオイル(#90)を 1.6 ㍓入れて下さい。

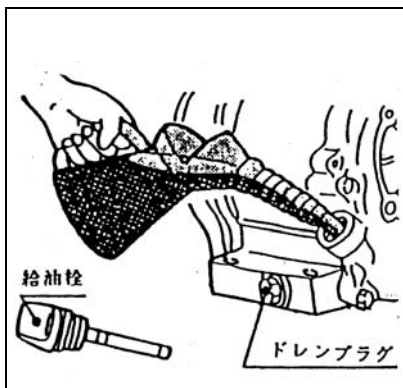
- 注油後は、オイル漏れのないように注油栓をしっかりとめ込んで下さい。

## エンジンオイルの点検・交換・注油



### ◎点検…

- ・給油栓についているレベルゲージで、エンジンオイルの質・量を毎回作業前に点検して下さい。
- ・常にレベルゲージの上限までエンジンオイルは入れておいて下さい。



### ◎交換・注油…

- ①オイルを受け取る適当な容器を用意し、オイル給油栓を外した後、エンジン後部のドレンプラグ(排油栓)を工具を使って外して下さい。
- ②抜き終わったら元の通りにドレンプラグをしっかりと締め付けて下さい。
- ③11頁を参照しながらエンジンオイルを注油して下さい。  
〈エンジンオイル量は、31頁《仕様》参照〉
- ④エンジンオイル注油後、オイルがにじみ出ないように、注油栓はしっかりと締め付けておいて下さい。

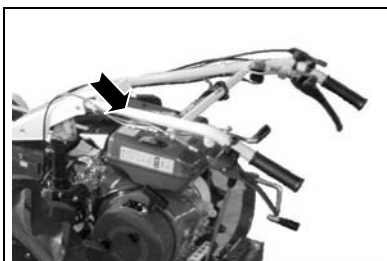
### 参考；

- ・初回は5時間目、それ以降は25時間運転毎、もしくはシーズン毎のいずれか早い時期を目安に交換して下さい。
- ・但し、負荷条件の厳しい作業条件や高温環境で連続長時間使用される場合は、上記時間に達する前、早めの交換をおすすめします。

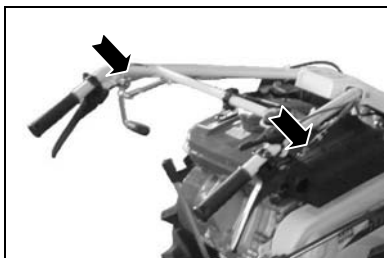
## 各部への注油のしかた

- 約30時間毎にグリス又はエンジンオイル(#30)を操作しながら注油して下さい。  
注油を怠ると、油切れにより操作が重くなり、破損する恐れもあります。

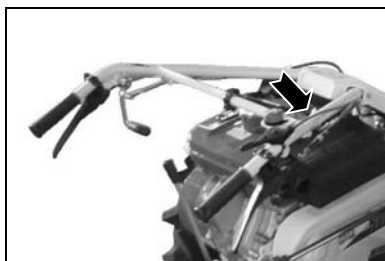
走行クラッチワイヤ



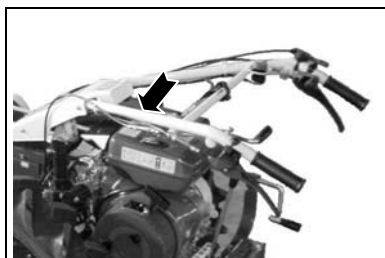
サイドクラッチワイヤ



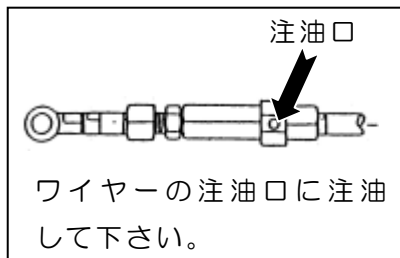
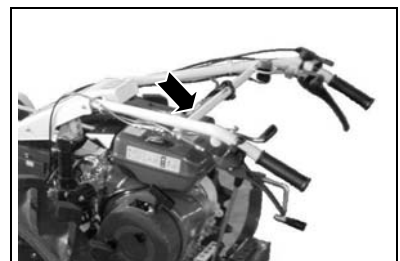
ナイフクラッチワイヤ



ブレーキワイヤ



ハンドル上下ワイヤ

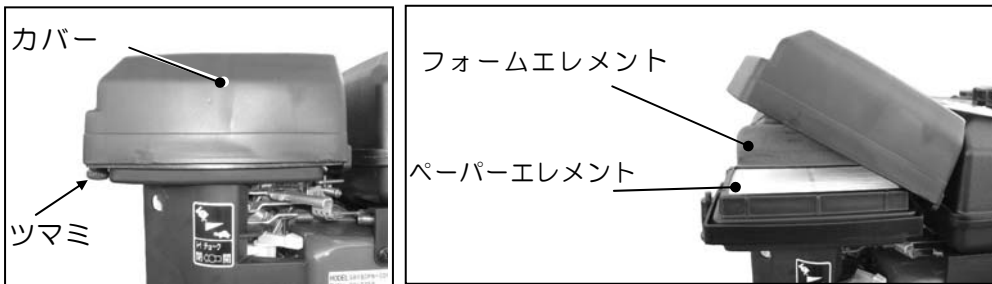


## 《各部の点検・整備・調整のしかた》

### エアクリーナの清掃のしかた

#### ▲ 警告

- エアクリーナ・リコイルスタータが草屑等で目詰まりを起こしたまま作業を続けると、出力不足や燃料消費が多くなるばかりでなく、排ガス温度が上昇することにより燃料への引火火災の原因ともなり大変危険です。必ず定期的に清掃して下さい。  
…エアクリーナを外したままエンジンを始動させないで下さい。ゴミやほこりを吸い込み、エンジン不調や異常摩耗の原因となります。…



- ① カバーを取外し、ホコリやゴミを気化器側へ入れないように注意深くエレメントを取り出して下さい。
- ② フォームエレメントは、白灯油（又は中性洗剤）で洗浄後よく絞り、乾燥させて下さい。
- ③ ペーパーエレメントは軽く叩くか、内部からエア吹きしてホコリやゴミを落として下さい。

#### ▲ 注意

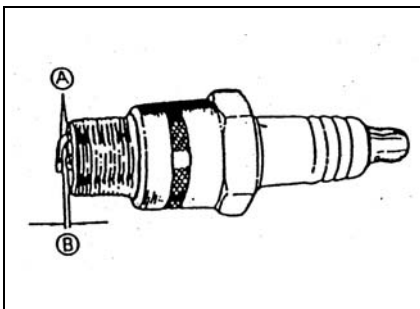
洗浄時、フォームエレメントを強く引っ張ったりもんだりしないで下さい。エレメントが破れます。

…エアクリーナの清掃、交換時期について…

	清掃	エレメント交換
フォームエレメント -----	毎回始業前	300 時間毎
ペーパーエレメント-----	毎回始業前	300 時間毎

- ちりやホコリの多い作業環境での使用は頻繁に清掃するように心掛けて下さい。  
※怠るとエンジンの不調や破損につながり、大変危険です。

### 点火プラグの点検・調整のしかた

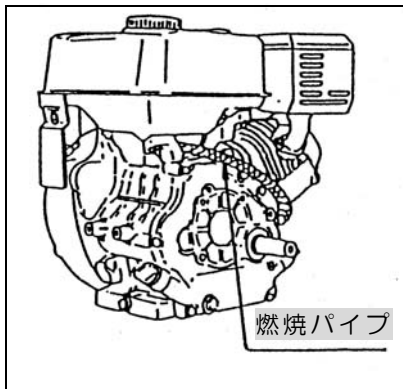


- ① プラグレンチで点火プラグを外し、電極部分Aにカーボンが付着していたらワイヤブラシでこれを除去し、湿りがあればこれを拭き取って下さい。
- ② 中央陶器部にヒビワレ、また電極部分に消耗が認められた場合には点火プラグを新品と交換して下さい。
- ③ 点火プラグの電極隙間Bを 0.7～0.8mm に調整して下さい。

#### 参考；

- 締め付け時は、始め手でねじ込んでからプラグレンチを使用して下さい。
- 始めからプラグレンチで締め込むと、ネジ山を潰すことがありますので注意して下さい。  
<点火プラグ基準… 31 頁《仕様》参照>

## 燃料パイプの点検のしかた

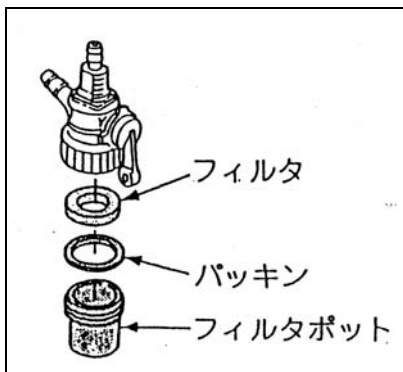


### ⚠ 危険

- ・くわえたばこや裸火照明での作業禁止
- ・燃料パイプなどのゴム製品は、使わなくても劣化します。締め付けバンドと共に3年ごと、または傷んだ時には新品と交換して下さい。
- ・パイプ類や締め付けバンドが緩んだり、傷んだりしていないか常に注意して下さい。
- ・交換時、パイプ内にホコリやチリが入らないように注意して下さい。

## 燃料コックの清掃のしかた

- ・50時間使用ごとに燃料コック内部を清掃して下さい。
- ・作業はホコリやチリのない清潔な場所で行って下さい。
- ・作業は燃料コックを「閉(OFF)」にしてから行って下さい。



### ⚠ 危険

- ・くわえたばこや裸火照明での作業禁止
- ・ガソリンやシンナー等の引火性の高い洗浄油は危険ですから使用しないで下さい。

- ①燃料フィルタポットを外し、ポット内部及びフィルタを灯油で洗い、エアを使って乾燥させて下さい。
- ②元のとおりに組み付けて下さい。

## タイヤ空気圧の調整のしかた

- ・タイヤ空気圧のチェックを下表に従って行って下さい。
- ・左右のタイヤの空気圧が均等になっていないと、作業中ハンドルを取られる恐れがあります。

	タイヤサイズ	空気圧kg/cm <sup>2</sup>
タイヤ	4.00-7	1.2

## その他の点検

- ・ベルト、ワイヤは初期伸びがありますので、新品から2~3時間運転後調整し直して下さい。
- ・本機を動かしながら、異常音、異常熱発生の有無を確認して下さい。
- ・各部を十分になじませるため、最初の2~3時間は無理な作業はさけて下さい。
- ・作業後の手入れ及び定期的な点検も忘れずに実施して下さい。

## 各部ワイヤ・ベルト調整のしかた

### ▲ 注意

各ワイヤを調整する前には必ず本機を平坦な広い場所に置き、調整はエンジンを停止して行って下さい。

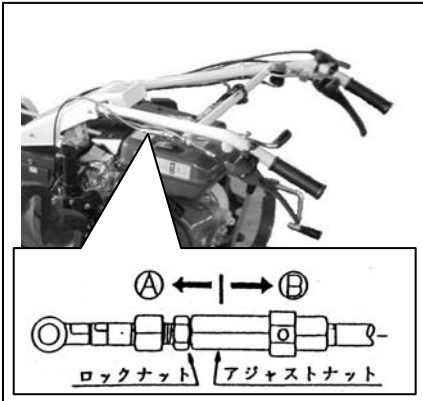


図 1

### ■ 走行クラッチワイヤ調整

図 1 を参考に走行クラッチワイヤのアジャストナットで調整をして下さい。

□ 走行クラッチを入れても負荷がかかるとベルトがスリップして本機が停止する場合。

…アジャストナットをBの方向へ…

□ 走行クラッチレバーを切ってもベルトが付回りして本機が停止しにくい場合。

…アジャストナットをAの方向へ…

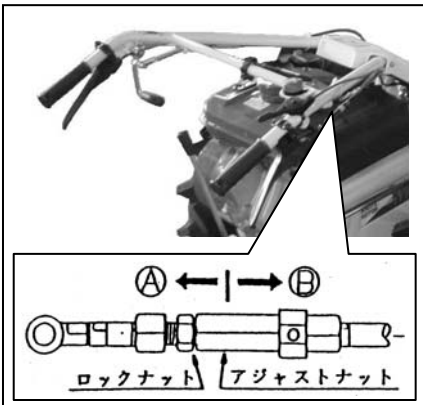


図 2

### ■ ナイフクラッチワイヤ調整

図 2 を参考にナイフクラッチワイヤのアジャストナットで調整をして下さい。

□ ナイフクラッチレバーを入れても負荷がかかるとナイフの回転が停止する場合。

…アジャストナットをBの方向へ…

□ ナイフクラッチレバーを切ってもナイフの回転が停止しない場合。

…アジャストナットをAの方向へ…

### ▲ 注意

ナイフクラッチレバーにはナイフブレーキが連動されています。ナイフクラッチワイヤの調整後は、ナイフブレーキの利きも確認して下さい。ナイフクラッチを切ってナイフの回転が5秒程度で停止すれば良好です。

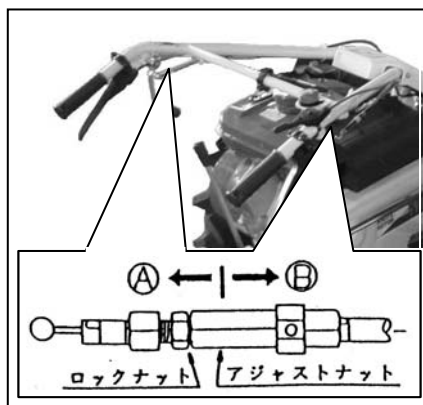


図 3

### ■ サイドクラッチワイヤ調整

図 3 を参考にサイドクラッチワイヤのアジャストナットで調整をして下さい。

□ サイドクラッチレバーを戻しても、駆動がつかない場合。

…アジャストナットをAの方向へ…

□ サイドクラッチレバーを握っても駆動が切れない場合

…アジャストナットをBの方向へ…



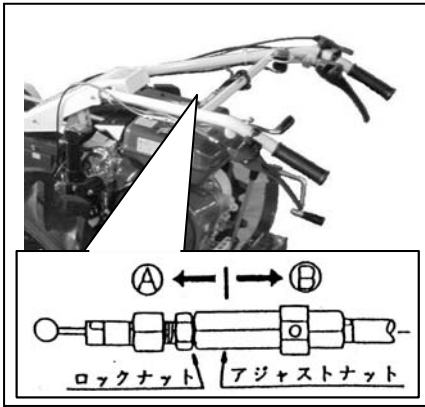


図 4

### ■ ハンドル上下ワイヤ調整

図 4 を参考にハンドル上下ワイヤのアジャストナットで調整をして下さい。

□レバーを操作してもハンドルが上下できない場合。

…アジャストナットをBの方向へ…

□レバーの操作をしなくても負荷がかかるとハンドルが上下する場合。

…アジャストナットをAの方向へ…

### ■ 駐車ブレーキワイヤ調整

#### ▲ 注意

駐車ブレーキの調整を怠ると、走行時に駐車ブレーキを引きずったり、傾斜地に駐車した場合に動き出したりして危険です。

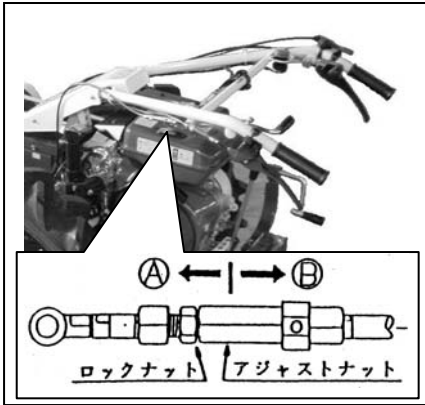


図 5

図 5 を参考に、異常を感じたらすぐに駐車ブレーキワイヤのアジャストナットで調整をして下さい。

□走行クラッチレバーを切っても駐車ブレーキが利かない場合。

…アジャストナットをBの方向へ…

□走行中も駐車ブレーキが利いている。(駐車ブレーキの解除ができない。)

…アジャストナットをAの方向へ…

#### 参考：

- 走行クラッチレバー、ナイフクラッチレバーにはいずれも「切」位置で 3～5mm の遊びを持たせておいて下さい。
- 調整後はロックナットでアジャストナットを固定して下さい。

### ■ ナイフベルト調整

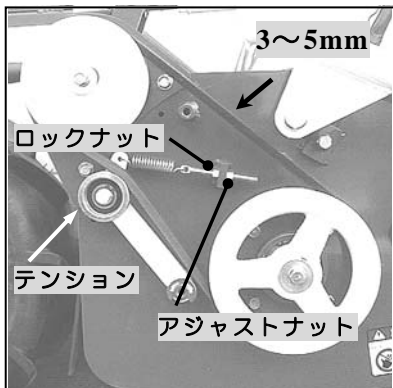


図 6

ナイフベルトはテンションにより常に張られた状態にあります。負荷がかかるとベルトがスリップする場合、ナイフベルトを交換した場合には、図 6 に従ってベルトの張りを調整して下さい。

□ベルト中央部を指で押して、3～5mm 程度になるまでアジャストナットを締め込んでいきます。

●調整後は、ロックナットで固定して下さい。

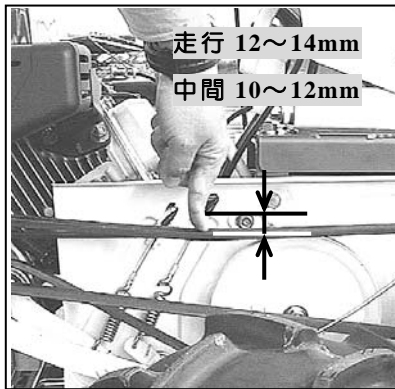


図 7

### ■ 走行・中間ベルト押さえ調整

ベルトの交換を行った場合には、図 7,8 を参考にベルトの張り、ベルト押さえの調整をして下さい。

走行・ナイフクラッチレバー共に「入」位置で調整します。

#### □ ベルトの張り調整

ベルトの中央部を指で(テンションプーリが動き出す程度)押した時に、走行ベルトで 12~14mm, 中間ベルトで 10~12mm 程度たわむ程度にエンジン位置の前後、ワイヤのアジャストナットの調整で行います。

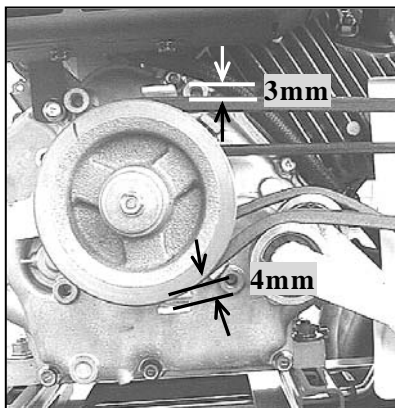


図 8

#### □ ベルト押さえ調整

ベルト押さえの位置の調整は、中間ベルトで行います。

ベルトが張られた状態で、ベルト押さえとの間隔が上側で 3mm 程度、下側で 4mm 程度となるよう調整して下さい。

### ▲ 注意

- 調整のために取り外したカバー類は必ず元のとおりに取り付けて下さい。
- 調整後は、それぞれのクラッチレバーの「入」・「切」の動作確認を必ず行なって下さい。
- ベルトは、初期のびが多少ありますので、新品より 2~3 時間運転後、再度調整して下さい。
- ベルトは消耗品です。異常があれば新品と交換して下さい。初回 20 時間目、以降 100 時間毎に調整します。〈ベルトサイズは、31 頁《仕様》参照〉

### 寒冷地での注意

- 冬季は、使用後必ず本機に付着した泥や異物を取り除いて、コンクリートか固い乾燥した路面上に駐車して下さい。付着物が凍結して故障の原因となります。
- 又、凍結して運転不可能となった場合は、無理に動かそうとせず、凍結箇所をお湯で溶かすか、凍結が溶けるまで待って下さい。

(無理に動かした場合の故障については責任を負いかねますので特に注意して下さい。)

## 《ナイフの点検・交換のしかた》

■作業を安全に行うため、ナイフの作業前点検をおこなって下さい。■

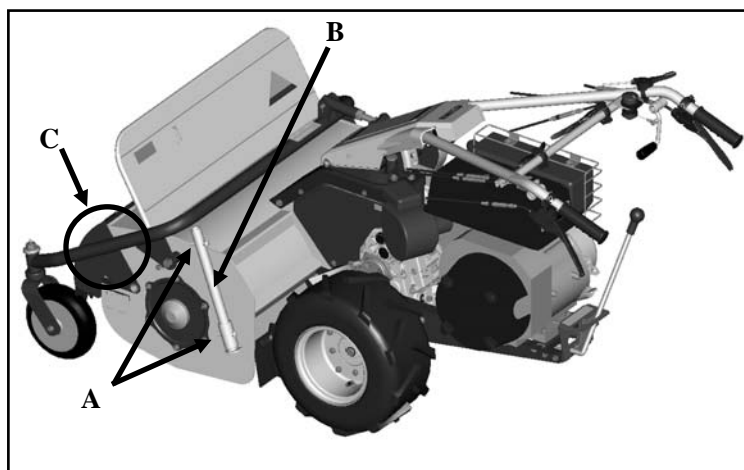
### ▲ 警告

- ・ 前回の作業時に縁石や木の根等にナイフが当たり、ナイフの曲がりや欠損が生じていないか、又、ナイフが摩耗していないか作業を始める前に点検して下さい。
- ・ ナイフの摩耗、割れ、曲がり、欠損等を放置したまま作業を続けると、作業中にナイフが折損して飛び出し、作業人や付近にいる人に当たったりして重大な人身事故を招く原因となったり、振動によりエンジンからの出火原因となる場合があります。
- ・ ナイフは高速で回転します。一本でもナイフが欠けたり、折損したりするとそれだけで振動の原因となります。振動したまま作業を続けると危険なばかりでなく、振動により本機各部にヒビや割れ発生の原因となり、本機寿命を著しく縮めます。
- ・ ケガを避けるため、点検・交換は丈夫な手袋をつけるか、又は布切れでナイフの先端を包んで行って下さい。

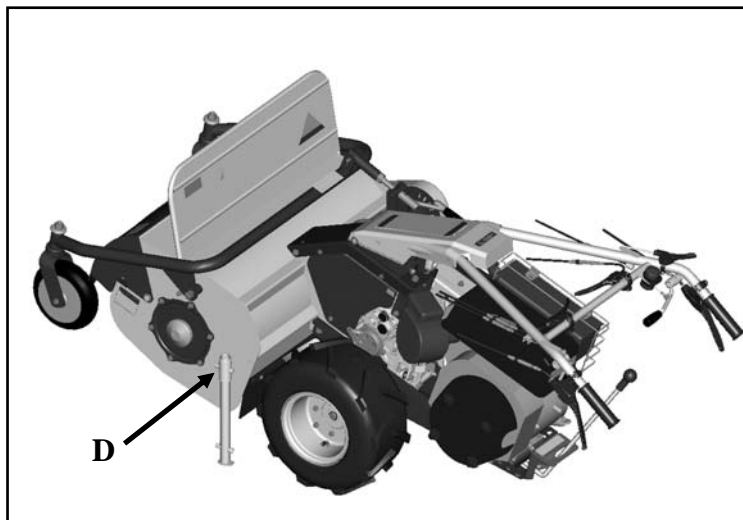
### ▲ 注意

- ・ ナイフの交換・修正等の作業は適切な工具と整備技術をおもちの方が実施して下さい。
- ・ ナイフ締め付けボルト、Uナットも摩耗します。ナイフの交換時には必ずナイフ締め付けボルト、ナットも同時に交換するようにし、決して他のボルト、ナットで代用しないで下さい。
- ・ 作業をする時は手を滑らさないように十分注意して下さい。
- ・ ナイフの交換は欠損による1~2枚を除き、全数を同時に行うようにして下さい。新旧のナイフを混同して使用すると異常振動の発生につながります。

## ■ ナイフの点検・交換のしかた



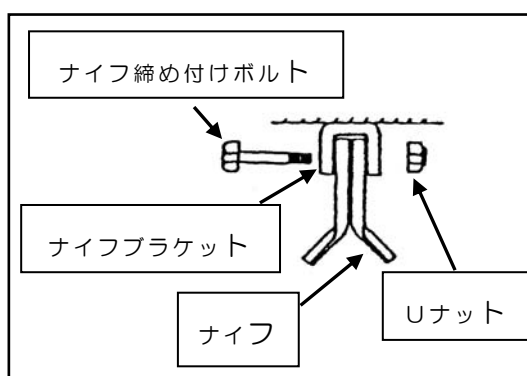
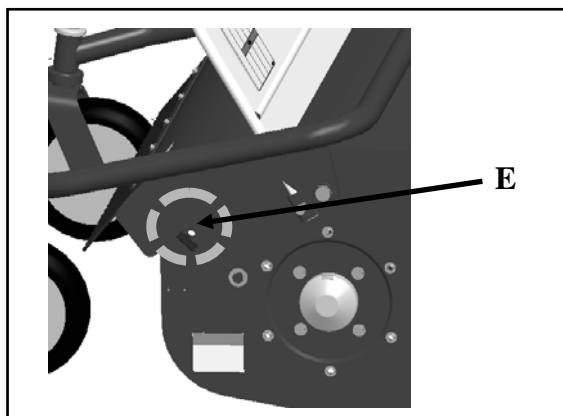
- ① エンジンを停止し、念のため点火プラグのキャップを外して下さい。  
〈13頁…エンジン停止のしかた参照〉
- ② Aのピン2本を抜きBの刈刃交換スタンドを下に下げます。
- ③ Cの部分を持ちロータリーカバーを上を持ち上げます。



④ Dの位置でピンを差込みロータリーカバーを持ち上げた状態で固定します。

⑤フロントガードを開け、落ちてこないように ②で取外したピン等を使用し固定して下さい (E)。

⑥ナイフ及びナイフの取付状態を点検して下さい。ナイフの割れ、曲り、摩耗を点検して下さい。



⑦下図の様に異常な状態になっていたらナイフの裏表を入れ替えて使用するか交換して下さい。

新品	交換		
	欠損 	曲り 	磨耗限界 

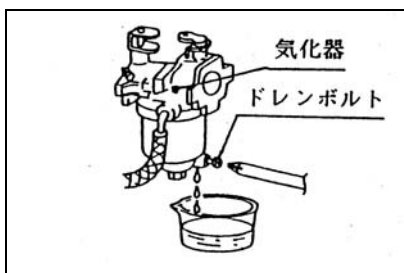
参考：

- 乾燥した土や砂を含んだ場所での使用はナイフの摩耗が早いため頻繁に点検して下さい。
- 予め予備のナイフをお買い求め頂き、手元におかれておくことをお勧めいたします。
- ナイフドラムの振れも振動の原因となります。ナイフドラムの修正はできませんのでナイフドラム ASSY での交換となります。
- ナイフは両刃となっていますので、使用側のナイフが摩耗したら裏刃と交換できますが、この場合には全数をおこなって下さい。

## 《長期保管のしかた》

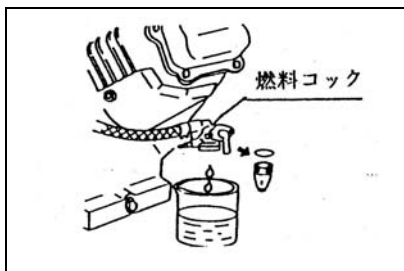
### ⚠ 危険

- 本機を保管する場合には、堅い平坦な場所で本機を水平にして下さい。
- 燃料を抜く時は火気厳禁。
- 風通しの良い場所で行って下さい。
- 燃料タンク内のガソリンを抜く時は、エンジンとマフラが冷えてから行って下さい。
- 抜いた燃料の取扱いは十分に注意して下さい。
- くわえタバコや裸火照明での作業禁止。



- ①本機を 30 日以上使用しないときには、燃料変質による始動不良、又は運転不調にならないようドレンボルトを緩め、気化器内燃料を排出すると共に、燃料コックより燃料タンク内の燃料を抜き、湿気のない場所を選んで保管して下さい。
- ②エンジン及び本機の外面をオイルの染みた布で拭いて下さい。
- ③エンジンオイルを交換して下さい。

〈21 頁…エンジンオイルの交換参照〉



- ④各部の清掃を十分に行って下さい。特にリコイルスタータ、エアクリーナ、マフラ、気化器付近やベルトカバー内に堆積した草やホコリをエア吹き等できれいに取り除き、サビが出ている箇所はサビを取り除いて防錆塗料を塗布しておいて下さい。

…草やホコリが堆積したまま作業を続けると…

草屑等による目詰まりでエンジンが過熱し、焼き付や、火災の原因にもなりかねません。

### 参考：

ナイフカバー内の草屑はこれが乾かない内にホース等で加圧した水で清掃を行うと比較的簡単に洗い落とすことができます。

…このとき、エンジンの電装関係や気化器、エアクリーナ、マフラ排気口に水がかからないようにカバーをかける等して行って下さい。エンジン始動不良の原因になります。

- ⑤各給脂・注油箇所にそれぞれグリースアップ、注油をしておいて下さい。
- ⑥駐車ブレーキを掛けて、屋根のある風通しの良い湿気の少ない場所に本機を水平にして保管して下さい。
- ⑦本機にカバー等をかけてほこりがつかないようにして下さい。保管中は、定期的にタイヤ空気圧を点検し、必要に応じて空気を入れて下さい。

## 《バッテリーの取り扱い》

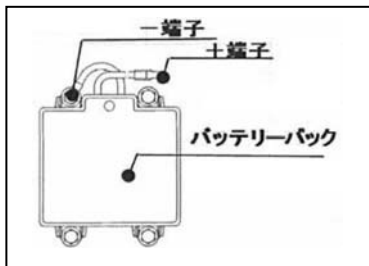
本製品は始動専用として使用する充電式リチウムイオンバッテリーパックを内蔵しています。バッテリーパックはエンジン運転中に自動で充電される為、別途充電の必要はありません。初めてお使いになる時、または長期保管の前は十分な運転により充電を行って下さい。

### バッテリー使用上の注意

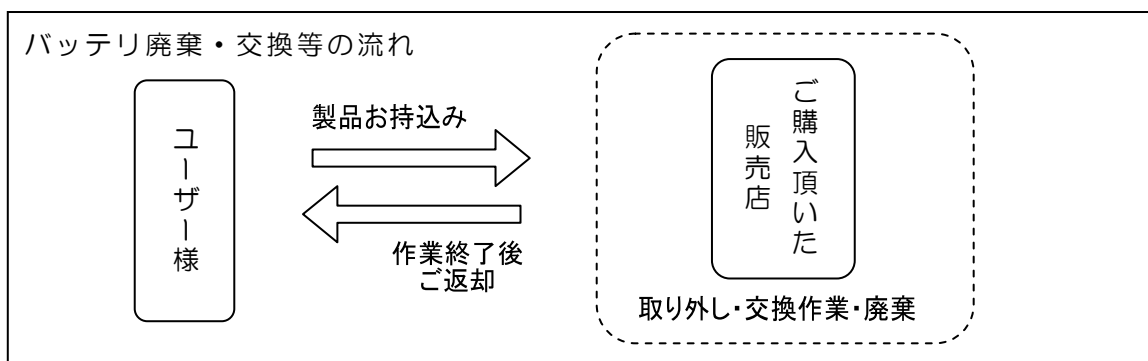
- セルモーターを5秒以上回してもエンジンが始動しない場合は、10秒休んで再始動を行って下さい。
- 5秒以上回し続けたり、短い間隔で断続的に回すことはしないで下さい。バッテリーパックが発熱し、内部の保護機能が作動する場合があります。
- 保護機能が作動した場合は充放電ができなくなるため交換が必要です。
- 低温時はバッテリーの出力特性が弱くなる為始動できない場合があります。その際はリコイルで始動して下さい。〈11頁…エンジン始動のしかた参照〉

### その他の注意

- 十分な運転による充電を行っても始動回数が少なくなったり、セルを回す力が弱くなった場合は寿命です。（バッテリーの寿命は使用・保管状態で変化します）
- 寿命のバッテリーパックは交換が必要です。お買い上げの販売店までご相談下さい。
- 本機、及びエンジンの配線作業はエンジンを停止させた状態で行って下さい。
- 配線作業を行う際は必ずバッテリーパックの端子を外した状態で行って下さい。バッテリーパックの端子を取り外すときは－端子から外し、取り付けるときは＋端子から取り付けてください。取り外したバッテリーは短絡防止を行って下さい。



- 不要になったバッテリーは回収、再資源化が義務付けられております。一般のゴミと一緒に捨てず、ご購入いただいた購入先や販売店にご相談下さい。 ※バッテリーのリサイクルにご協力下さい。



《仕 様》 (参考数値)

名 称		ハンマーナイフローター
型 式		HR531S
全長×全幅×前高(mm)		1,645×710×930
刈 幅(mm)		520
重 量(kg)		130
刈 高(mm)		20~80
ナイフ(枚)		フリーナイフ 32
ベルト(本)	走行	LA46×1
	中間	LB63×1
	ナイフ	LB39×1
タイヤサイズ(本)		4.00-7 (φ400mm) ×2
ハンドル		角ハンドル ワンタッチ上下調整可変
ブレーキ		駐車、ナイフブレーキ装備
速 度 (km/h)	前 進	①0.95 ②1.99 ③3.5 (移動用)
	後 進	①0.95
エ ン ジ ン	名 称	ミツビシ
	型 式	GB181PL-315
	排気量(cc)	181
	潤滑油量(ℓ)	0.6
	最大出力(PS/RPM)	6.3/4,000
	始動方式	セルフスターター (電動) / リコイルスターター (手動)
	点火プラグ	BP6HS
	タンク容量(ℓ)	3.6

※本仕様は改良のため予告なく変更する事があります。

《工具袋・同梱品明細》

No.	部 品 名	規格・寸法	個数	備 考
1.	取扱説明書		1	
2.	品質保証書		1	
3.	エンジン工具	エンジン付属	1	
4.	両口スパナ	10×12	1	
5.	〃	14×17	1	
6.	ゴーグル	防曇タイプ	1	保護具

《消耗品明細》

No.	部 品 名	部品番号	個数/台	備 考
1.	フリーナイフ	80-1610-821-00	32	
2.	取付ボルト set	83-1610-835-00	16	
3.	走行ベルト	89-6122-004601	1	LA46
4.	中間ベルト	89-6123-006300	1	LB63
5.	ナイフベルト	89-6123-003900	1	LB39
6.	スロットルワイヤ	0256-70400	1	
7.	走行・ナイフワイヤ	83-1614-932-10	各 1	
8.	ブレーキワイヤ	83-1614-938-10	1	
9.	サイドクラッチワイヤ	0253-70110	2	
10.	ハンドル上下ワイヤ	0251-72130	1	
11.	駐車ブレーキシューセット	85-1711-318-00	1	
12.	ナイフブレーキ	0231-37100	1	
13.	ナイフ警告マーク	83-1484-921-00	4	手足危険…
14.	HR 警告ラベル	0282-70610	1	
15.				
16.				
17.				
18.				
19.				
20.				



## 《定期点検表》

- ★点検や整備を怠ると事故や故障の原因となる事があります。正常な機能を発揮させ、いつも安全な状態であるようにこの「定期点検表」を参考に点検を行って下さい。
- ★年次点検は1年に1回、月次点検は1ヶ月に1回、始業点検は作業を開始する前に毎日点検を行うようにして下さい。

項目	点検内容	点検実施時期				
		始業	月次	年次		
原 動 機	①かかり具合、異音	始動の際、容易に起動するか。	○	○	○	
	②回転数と加速の状態	回転速度を徐々に上げ、正常に滑らかに回転するか。	○	○	○	
	③排気の状態及びガス漏れ	排気色、排気臭及び排気音は正常か。	○	○	○	
	④エアクリーナの損傷、弛み、汚れ	損傷なく、取付部に弛み、著しい汚れはないか。	○	○	○	
	⑤シリンダヘッドと各マニホールド締付部の弛み	ガス漏れ、亀裂、著しい腐食はないか。 *（正常締付トルクで弛みはないか）			○	
	*⑥弁隙間	（正規の隙間であるか）			○	
	*⑦圧縮圧力	（正規の圧縮圧力であるか）			○	
	⑧エンジンベースの亀裂、変形、ボルト・ナットの弛み	エンジンベースに亀裂、変形はないか。 ボルト・ナットに弛みはないか。	○	○	○	
潤滑装置	①油量、汚れ	オイルの量は適切か、オイルに汚れ、水・金属等の混入はないか。	○	○	○	
	②油漏れ	オイルシール、ガスケット部に油漏れはないか。	○	○	○	
燃料装置	①燃料漏れ	燃料の漏れはないか。	○	○	○	
	②燃料フィルタの詰まり	著しい汚れ、変形、目詰まりはないか。		○	○	
	③燃料の量・質	燃料が入っているか、又質は良いか。	○	○	○	
電気装置	電気配線の接続部の弛み、損傷	ハーネス接続は適切か、又弛み、損傷はないか。		○	○	
清浄装置	①エアクリーナエレメントの汚れ	エアクリーナエレメントに汚れはないか。	○	○	○	
	②エレメントの破損	エレメントに破れ、スリ切れはないか。	○	○	○	
冷却系統	①リコイルカバーへの草屑等の目詰まり	リコイルカバーが草屑等で目詰まりしていないか。	○	○	○	
	②マフラーへの草屑等の堆積	マフラー周辺に草屑が堆積していないか。	○	○	○	
伝達装置	ベルト	①弛み	ベルトの張り具合は適切か。	○	○	○
		②損傷、汚れ	亀裂、損傷、著しい汚れはないか。		○	○
	ミッショ	①異音、異常発熱及び作動	作動に異常はないか、又、異音、異常発熱はないか。		○	○
		②油量、汚れ	オイルの量は適切か、又、著しい汚れはないか。			○
③油漏れ	オイルシール、パッキン部に油漏れはないか。	○	○	○		
車体	車体	亀裂、変形及び取付ボルト・ナットの弛み、脱落	フレームの亀裂、変形、ボルト・ナットの弛み、脱落はないか。		○	○
	カバー	亀裂、変形、腐食	亀裂、変形、腐食はないか。			○
	レバー、ワイヤ	レバー、ワイヤの損傷、弛み、ガタ、割ピンの欠損	作動及び取付状態、著しい損傷及び弛み、ガタ、脱落はないか。	○	○	○
走行装置	タイヤ (ホイール)	①空気圧及び溝の深さ	基準値内であること。	○	○	○
		②亀裂、損傷及び偏摩耗	亀裂、損傷及び偏摩耗はないか。	○	○	○
		③金属片、石その他の異物の噛み込み	異物の噛み込みはないか。	○	○	○
		④ボルト・ナットの弛み、脱落	ボルト・ナットの弛み、脱落はないか。	○	○	○
		⑤ガタ、異音	取付部に異音、ガタはないか。		○	○
	表示マーク	損傷	警告ラベル及び銘板が損傷なく取り付けられているか。		○	○

※ \*印は販売店にご相談下さい。但し、有料となります。

## 《自己診断表》






もし次のような現象が発生した場合には、取扱説明書を参照して適切な処置をして下さい。

現 象	原 因	処 置
刈草がうまく放出しない。	草が湿っている。	草が乾燥してから作業する。
	草が長い。	刈高さを高くして、二度刈する。
	刈高さが低い。	刈高さを高くする。
	エンジン回転数が低い。	最高回転数にする。
	作業速度が速い。	作業速度を落とす。
刈残しが出る。	作業速度が速い。	作業速度を落とす。
	エンジン回転数が低い。	最高回転にする。
	ナイフの摩耗、破損。	新しいナイフと交換する。
	ナイフカバー内への草屑の堆積。	ナイフカバー内面を清掃する。
	草が長い。	二度刈りをする。
土削りを発生する。	刈高さが低い。	刈高さを高くする。
	旋回速度が速い。	旋回時の速度を落とす。
	地形にうねりがある。	草刈りパターン(刈取方向)を変える。
	地形に起伏(凸凹)が多い。	刈高さを高くする。
	ナイフの曲がり。	新しいナイフと交換する。
ベルトがスリップする。	ベルトの張力が低い。	ベルトの張力を調整する。
	ナイフカバー内に異物が詰まっている。	ナイフカバー内を清掃する。
	ブーリへの草の堆積。	ブーリをきれいに清掃する。
	ベルトの摩耗。	新しいベルトと交換する。
変速しない。	変速の位置がズれている。	チェンジマークプレートの調整
	ミッションの不具合。	ミッションの修理。
振動が大きい。	ナイフのバランスが悪い。	ナイフを交換する。(全ナイフ)
	ナイフの損傷。	新しいナイフと交換する。
	ナイフドラムが曲がっている。	ナイフドラム ASSY を交換する。
	ベルトの破損。	新しいベルトに交換する。
	新旧のナイフが混在している。	新旧のナイフは混在させない。
	ナイフドラムに草等が巻きついている。	ナイフドラムに巻きついているものを取り除く。
刈り取り作業負荷が大きい。	エンジン回転が低い。	エンジン回転を上げる。
	作業速度が速い。	作業速度を落とす。
	ナイフの回転軸周りに草が堆積、又は巻きついている。	ナイフをきれいに清掃する。
	草が長い。	刈高さを高くして、二回刈りをする。
	刈高さが低い。	刈高さを高くする。
タイヤがスリップする。	圃場が軟弱である。	圃場が乾くまで作業を中断する。
注油栓が作業中飛び出した。	ミッションオイルの入れすぎ。(内圧過上昇)	正規のオイル量にする。

※ わからない場合には、お買い上げいただいた販売店にご相談下さい。

## 《エンジンの不調とその処理方法》

もしエンジンの調子が悪い場合があれば、次の表により診断し、適切な処置をして下さい。

現象	原因	処置
始動困難な場合 (始動しない場合)	燃料コックが閉じている。	燃料コックを開く。
	チョークレバーを引いていない。	エンジン冷却時チョークレバーを  位置にする。
	燃料が流れない。	燃料タンクを点検し、沈殿している不純物や水分を除去する。 燃料コックのストレーナを取り外し、カップ内の沈殿物を除去し、付着しているゴミを取り除く。
	燃料送油系統に、空気や水が混入している。	異物を取り除き、締付バンドを点検し、損傷があれば新品と交換する。
	寒冷時にオイルの粘度が高く、エンジンの回転が重い。	気温によってオイルを使い分けする。
	点火コイル、又はユニットの不良。	*点火コイル、又はユニットを交換する。
スタータが回らない	点火プラグの不調。	点火プラグの電極の隙間を点検し、調整する。 新しい点火プラグと交換する。
	バッテリーの充電不足、寿命。	バッテリーを充電、又は交換する。
	刈取・走行クラッチレバーが「切」位置でない。	両レバー共に「切」位置にする。
出力不足の場合	配線の外れ。	配線を元の通りに接続する。
	燃料不足。	燃料を補給する。
	エアクリーナの目詰まり。	エレメントを清掃する。
	燃料の質が悪い。	良質の燃料と交換する。
	チョークが完全に開いていない。	チョークレバーを完全に戻す。  位置にする。
突然停止した場合	冷却系統が目詰まりをしている。	リコイルスタータ周辺を清掃する。
	燃料不足。	燃料を補給する。
排気色が異常に黒い場合	燃料コックが閉じている。	燃料コックを開く。
	燃料の質が悪い。	良質の燃料と交換する。
	エアクリーナエレメントの目詰まり。	エレメントを清掃する。
マフラから黒煙が出て出力が低下した場合	チョークが完全に開いていない。	チョークレバーを完全に戻す。  位置にする。
	チョークが完全に開いていない。	チョークレバーを完全に戻す。  位置にする。
マフラから青白煙が出た場合	エンジンオイルの入れすぎ。	正規のオイル量にする。
	シリンダ・ピストンリングの摩耗。	*リングを交換する。
エンジン回転が安定しない(上昇しない)	チョークが完全に開いていない。	チョークレバーを完全に戻す。  位置にする。
	燃料の質が悪い。	良質の燃料と交換する。
しばらくするとエンストする。	点火コイルの不良。	*点火コイルを交換する。
	燃料フィルタの目詰まり。	燃料フィルタを清掃する。
	燃料コックが閉じている。	燃料コックを開く。
排気に刺激臭がある。	燃料の質が悪い。	良質の燃料と交換する。

※ \*印は販売店にご相談下さい。但し、有料となります。

※わからない場合は、お買い上げいただきました販売店にご相談下さい。