

# 取扱説明書

乗用草刈機

“ラビットモア―”

**RMK1600**



0303-77000



- 取扱説明書本文中に出てくる重要危険部分は、製品を使用する前に注意深くお読みいただき、十分理解してください。
- 本製品ご購入の際には、販売店より安全のための使用方法についての説明をお受けください。
- 取扱説明書はいつでもごらんになれるよう、品質保証書とともに大切に保管してください。
- 安全性維持のため、別紙点検表に従い年次点検をお受けください。(有料)
- 各種サービスをお受けになる際には必ずメーカー純正部品をご指定ください。

株式会社 オーレック

《販売店様へ》

本製品納品の際には納品前点検を行い、お客様から商品受領書をお受け取り後、①メーカー控えを専用封筒にてご返送願います。

# 目 次

項 目	頁
《はじめに》	1
《本製品の規制について》	1
《保証とサービスについて》	1
《定義とシンボルマークについて》	2
《安全に作業をするために》	2
《機械を他人に貸すときは…》	6
《方向について…》	6
《各部の名称》	7
《各部のはたらき》	8
《上手な運転のしかた》	10
運転前の始業点検	10
エンジンの始動・停止のしかた	10
走行・変速・停止（駐車）のしかた	13
オフセット部の上げ降ろし	17
《上手な作業のしかた》	18
草刈作業のしかた	18
オフセット部開閉のしかた	20
《各部オイルの点検・交換・注油のしかた》	23
ミッションオイルの点検・交換・注油	23
エンジンオイルの点検・交換・注油	23
オイルフィルタの交換	24
《各部の点検・整備・調整のしかた》	27
エアクリーナの清掃のしかた	27
点火プラグの点検・調整のしかた	28
燃料パイプの点検のしかた	29
燃料フィルタの清掃のしかた	29
タイヤ空気圧の調整のしかた	29
《長期保管のしかた》	35
《ナイフの点検・交換・修正のしかた》	36
ナイフの点検・交換	36
《バッテリー保守・点検のしかた》	39
バッテリー液の補水・補充電	39
《仕様》	42
《工具袋・同梱品明細》	43
《消耗品明細》	44
《定期自主点検表》	45
《自己診断表》	46
《エンジンの不調とその処理方法》	47
《バッテリーの故障とその処理方法》	48
《電解液による事故時の処理方法》	48
《バッテリー充電時間のめやす》	48
デフロックレバーの操作のしかた	15
走行不能時の移動のしかた	15
トラックへの積み降ろしのしかた	16
体格に合わせたシートの調整	22
移動用ライトの使いかた	22
HSTオイルの点検・交換・補給	25
コンプレッサオイルの点検・交換・補給	26
各部への注油のしかた	27
エンジン冷却系の清掃のしかた	30
オフセット部刈高さ調整のしかた	30
各部ベルト・ワイヤ・ロッドの調整のしかた	31
寒冷地での注意	35

## 《はじめに》

このたびは、本製品をお買い上げ頂きまして誠にありがとうございました。

この取扱説明書は本製品を常に最良の状態に保ち、安全な作業をしていただくために、正しい取扱方法と簡単なお手入れ方法について説明してあります。

ご使用前に必ずこの取扱説明書を良くお読みいただき、安全な運転作業と正しい取扱方法を十分理解し、安全で能率的な作業にお役立て下さい。

又、お読みになった後はいつでも取り出してご覧になれるよう大切に保管し、本製品を末永くご使用頂けますようご活用下さい。

## 《重要なお知らせ》

- 性能・耐久性向上及びその他諸事情による部品等の変更で、お手元の製品の仕様と本書の内容が一部一致しない場合があります。
- 本書の内容の一部又は全部を無断で複製複製(コピー)する事は、法律で定められた場合を除き、著作権の侵害となりますので予めご注意ください。
- 本書では説明部位が具体的に理解できるよう、写真、イラストを用いています。説明部位以外は省略されて表示されている場合があります。
- 本書は日本語を母国語としない方のご使用は対象としていません。

## 《本製品の規制について》

本製品は農業用機械として開発しておりますので、これ以外の用途では使用しないで下さい。

**この草刈機は乗車定員1名です。また道路及び一般交通に供するような場所(農道・林道・公共広場等)では走行出来ません。車両ナンバーを取得することも出来ません。**

## 《保証・契約書・免責事項》

- 本書とは別に本製品には品質保証書が添付されています。必ず品質保証書裏面の保証規約を良く読んで理解しておいて下さい。
- 本製品の保証期間は、新品購入から1ケ年間、又は50使用時間(請負業務用については6ケ月間、もしくは50使用時間)の内どちらか早い時点で到達した方となっています。
- 全ての注意事項を予測する事は不可能であり、製品を使用する際には作業側も安全への配慮が必要です。
- 本書を読んでも判らない場合には勝手な操作はせず、必ず製品お買い上げの販売店(以降販売店)までご相談下さい。
- 製品を安全に効率よくご使用し続けて頂くためには定期的な点検・整備が不可欠です。「定期自主点検表」及び「年次点検表」に記載のある定期的な点検・整備を必ず最低毎年1回は販売店まで依頼しましょう(有料)。これらの点検・整備を実行しなかった事及び仕様を越えた使用・改造等に起因する故障・事故については保証の対象外となりますのでご注意ください。
- ご不審な点及びサービス等に関するご質問は、販売店までご相談下さい。その際、『製品型式と製造番号・搭載エンジンの型式名(エンジン本体に刻印又は貼付されています。)]を併せてご連絡下さい。






種 類 Description	ロータリモア(乗用型)
型 式 名 Model	RMK1600
製造番号 Serial No.	JX00000000
発 売 元	(株)オーレック
株式会社 オーレック      MADE IN JAPAN OREC CO., LTD.      FABRIQUE AU JAPON	

◎この製品の補修用部品の供給年限(期間)は、**製造打ち切り後9年**と致します。但し、供給年限内であっても、特殊部品につきましては納期等についてご相談させていただく場合もあります。

## 《定義とシンボルマークについて》

本書では、危険度の高さ(又は事故の大きさ)に従って、次のような定義とシンボルマークが使用されています。以下のシンボルマークがもつ意味を十分に理解し、その内容に従って下さい。

シンボルマーク	定 義
 <b>危険</b>	回避しないと、死亡または重傷を招く確率の高い危険な状態を示します。
 <b>警告</b>	回避しないと、死亡または重傷を招く可能性がある潜在的な危険状態を示します。
 <b>注意</b>	回避しないと、軽傷または中程度の傷害を招く可能性がある潜在的な危険状態を示します。
<b>注 意</b>	回避しないと物的損害を引き起こす可能性がある潜在的な危険状態を示します。
<b>参 考；</b>	操作、保守において知っておくと便利な製品の性能、誤りやすいミスに関する事項を示します。

## 《安全に作業をするために》 …重要危険項目…

### (1) 警告表示マーク

- 以下の警告表示マークは本項目内における重要危険事項の中から特に重要なものとして本体に貼付されています。ご使用の前に必ずお読みいただき、内容を十分理解して必ず守って下さい。
- …警告表示マークが見えにくくなった場合には、必ず同じものを必ず販売店で購入し、同じ場所へ貼り付けておいて下さい。 〈44 頁…消耗品一覧参照〉



本製品はガソリンを燃料としており、作業中はもちろん本製品のそばでのくわえたばこや焚き火等は引火の危険がありますので絶対にしないで下さい。

⚠ 注意	⚠ 警告	⚠ 警告
<p>1 取扱説明書、取扱要領を必ずよく読んで、内容を十分に理解して読んで下さい。</p> <p>2 運転開始前、エンジン停止、タイヤ空気圧を必ず確認して下さい。</p> <p>3 運転開始前、ブレーキの確認、タイヤ空気圧の確認、エンジンオイルの確認、入庫、作業して下さい。</p> <p>4 エンジン始動前、運転開始前、運転中にエンジンオイルを確認して必ず読んで下さい。</p> <p>5 エンジン始動前、運転開始前、ブレーキの確認、タイヤ空気圧の確認、エンジンオイルの確認、入庫、作業して下さい。</p> <p>6 エンジン始動前、運転開始前、ブレーキの確認、タイヤ空気圧の確認、エンジンオイルの確認、入庫、作業して下さい。</p> <p>7 エンジン始動前、運転開始前、ブレーキの確認、タイヤ空気圧の確認、エンジンオイルの確認、入庫、作業して下さい。</p> <p>8 エンジン始動前、運転開始前、ブレーキの確認、タイヤ空気圧の確認、エンジンオイルの確認、入庫、作業して下さい。</p> <p>9 エンジン始動前、運転開始前、ブレーキの確認、タイヤ空気圧の確認、エンジンオイルの確認、入庫、作業して下さい。</p> <p>10 エンジン始動前、運転開始前、ブレーキの確認、タイヤ空気圧の確認、エンジンオイルの確認、入庫、作業して下さい。</p>	<p>1 取扱説明書、取扱要領を必ずよく読んで、内容を十分に理解して読んで下さい。</p> <p>2 取扱説明書、取扱要領を必ずよく読んで、内容を十分に理解して読んで下さい。</p> <p>3 取扱説明書、取扱要領を必ずよく読んで、内容を十分に理解して読んで下さい。</p> <p>4 取扱説明書、取扱要領を必ずよく読んで、内容を十分に理解して読んで下さい。</p> <p>5 取扱説明書、取扱要領を必ずよく読んで、内容を十分に理解して読んで下さい。</p> <p>6 取扱説明書、取扱要領を必ずよく読んで、内容を十分に理解して読んで下さい。</p> <p>7 取扱説明書、取扱要領を必ずよく読んで、内容を十分に理解して読んで下さい。</p> <p>8 取扱説明書、取扱要領を必ずよく読んで、内容を十分に理解して読んで下さい。</p> <p>9 取扱説明書、取扱要領を必ずよく読んで、内容を十分に理解して読んで下さい。</p> <p>10 取扱説明書、取扱要領を必ずよく読んで、内容を十分に理解して読んで下さい。</p>	<p>取扱説明書、取扱要領を必ずよく読んで、内容を十分に理解して読んで下さい。</p> <p>1 取扱説明書、取扱要領を必ずよく読んで、内容を十分に理解して読んで下さい。</p> <p>2 取扱説明書、取扱要領を必ずよく読んで、内容を十分に理解して読んで下さい。</p> <p>3 取扱説明書、取扱要領を必ずよく読んで、内容を十分に理解して読んで下さい。</p> <p>4 取扱説明書、取扱要領を必ずよく読んで、内容を十分に理解して読んで下さい。</p> <p>5 取扱説明書、取扱要領を必ずよく読んで、内容を十分に理解して読んで下さい。</p> <p>6 取扱説明書、取扱要領を必ずよく読んで、内容を十分に理解して読んで下さい。</p> <p>7 取扱説明書、取扱要領を必ずよく読んで、内容を十分に理解して読んで下さい。</p> <p>8 取扱説明書、取扱要領を必ずよく読んで、内容を十分に理解して読んで下さい。</p> <p>9 取扱説明書、取扱要領を必ずよく読んで、内容を十分に理解して読んで下さい。</p> <p>10 取扱説明書、取扱要領を必ずよく読んで、内容を十分に理解して読んで下さい。</p>

0262-81100

# 公道乗車禁止

80-1791-935-00

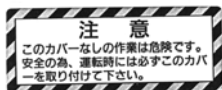


警告		警告	
<p>乗降車交換の際には必ず「禁止区」とご留意下さい。乗降車交換のご使用による事故は、乗降車の対象外となるばかりでなく、大規模な事故です。</p>	<p>車への乗せ降ろしやへの取付等を行う際には慎重に行い、十分に確認して下さい。(15°以下)</p>	<p>作業中は目にごえが入る事が危惧されます。必ず防護眼鏡を使用して下さい。</p>	<p>手や足を刃物に巻き込まれたり破損したりしないで下さい。異物混入のナイフで手や足に大ケガします。</p>
<p><b>注意</b></p> <p>傾斜地での作業は10°以下(4WDは20°以下)とし、作業前に足場確認を行い、安全確認を心掛けて下さい。</p>	<p>傾斜地での作業は10°以下(4WDは20°以下)とし、作業前に足場確認を行い、安全確認を心掛けて下さい。</p>	<p>刃物等より異物が飛出し危険です。人や車、建物等から離れた作業して下さい。</p>	<p>ナイフや燃料ボルトの蓋が閉鎖している時、ナイフの駆動部により、重大事故に及ぶことがあります。ボルト蓋のくぎみが見えたら、すぐに交換して下さい。又、ナイフの刃角ラインの3割まで磨耗したら、交換し又は交換して下さい。</p>
<p>カバーは絶対に作業して下さい。取り外すと各部の潤滑油の漏れや火災の原因が及び大規模な事故です。</p>	<p>ブレーキ調整減りやブレーキの急激な減速は、必ず使用前に調整作業を厳密に行なって下さい。</p>	<p>潤滑油の調整は危険です。使用前に潤滑油のセットボルト、ナットをしっかり締め、古いものは、潤滑油の漏れに気が付いて下さい。</p>	<p>0262-81200</p>

0262-81200



83-1484-921-00



83-1516-90

## (2) 作業前の注意

- ▲警告** 本製品は道路運送車両法の型式認定を受けておりませんので、公道での走行は絶対に行わないで下さい。道路上の走行による事故及び違反につきましては責任を負いかねます。
- ▲警告** 駐車ブレーキの効き具合を毎回必ず確認しておいてください。ブレーキの調整不良は重大事故を招きます。確認は以下のいずれか又は複数で行ってください。
- ①副変速レバー「切」位置で、駐車ブレーキをかけ大人二人で押しても動かない。
  - ②走行させ、急ブレーキをかけた時にタイヤがロックする。
  - ③軽トラックの荷台にかけた7尺ブリッジ上で駐車ブレーキをかけて動かない。
- ・本製品は一人乗りです。作業員以外の人や動物等は乗せないで下さい。
  - ・本製品の運転に際しては、使用上の注意事項を十分理解し、安全運転を徹底して下さい。
  - ・過労、病気、薬物の影響、その他の影響により正常な運転操作が出来ない時には作業をさせないで下さい。又、酒気を帯びた人、妊婦、若年者(中学生以下)、未熟練者にも作業をさせないで下さい。
  - ・機械の回転部に巻き込まれたりしないよう、作業衣は長袖の上着に裾を絞った長ズボンを着用し、ヘルメット、防護眼鏡(製品付属)等を必ず使用して下さい。
  - ・作業を開始するときには、周囲に人や動物、車両等がないことを確認し、作業中は半径10m以内にこれらのものを近付けないで下さい。
- ▲警告** 安全のためのカバー類はもとより、標準に装備されている安全装置及び関連部品を外したままの運転は非常に危険です。事故防止のため、これらの部品は必ず装着した状態で使用して下さい。
- ▲注意** 前回の作業終了後に確認された要修理箇所等について、確実に修理が行われている事を作業開始前に必ず確認し、修理が完了するまでは絶対に作業を開始しないで下さい。
- ・必ず、タイヤ取付けボルトが確実に締まっているか点検し、緩んでいるときはしっかり締めて下さい。
- ▲警告** ナイフの脱落は危険です。ナイフのセットボルト・ナットをしっかりと締めて下さい。又、古いものは新しいものに取換えて下さい。
- ▲警告** ナイフ交換のための開閉カバーがあるものは、開いたままの使用は危険です。必ず閉めた状態で使用して下さい。
- ▲警告** 小石やその他の異物は取り除き、障害物は事前に目印となる物をつけた後で作業を開始して下さい。又、このような圃場では、安全のために通常よりも高刈りで作業を行って下さい。ナイフが欠けたり石等の異物が飛散し危険です。
- ▲危険** 排気ガスによる中毒防止のため、屋内では使用しないで下さい。
- ・転落防止のため、川や崖に向かっての作業はしないで下さい。
  - ・ナイフクラッチが「切」位置の時、Vベルトが確実に止まっているか点検し、もし少しでも動いている場合にはエンジンを止め、ベルト押え、ワイヤを調整して下さい。
- ▲警告** 10°以上の勾配での傾斜地作業や、トラック搭載用ブリッジの勾配が15°を越えると危険です。安全作業のため、これらの勾配角度未満でご使用下さい。
- ▲注意** 安全のため、斜面では一定の速度を保ち、不要な変速レバーの操作は控えて下さい。スリップ・転落・滑落等の危険があります。
- ・平坦部と傾斜部との境目(路肩)を走行する場合は、路肩崩れや転落の危険性があります。十分に安全な平坦地を走行して下さい。
- ▲警告** 暗い時、視界が悪いときの使用は危険です。周囲の状況が十分に把握できない時には使用しないで下さい。(本機装着のライトは移動用です。夜間の作業には絶対に使用しないで下さい。)

- ・安全作業の障害となるような**本機の改造は絶対にしないで下さい**。これらの改造に起因する事故、及び不具合に関しては、一切の責任を負いかねます。

### （３）燃料給油時の注意

- ・給油は必ず燃料タンクの油面上限マーク以下(傾斜地使用の場合には更に少なく)にし、万一多く入れ過ぎた時はマーク以下になるまで抜き取り、又周辺にこぼれた燃料は必ず拭き取って下さい。

**▲注意** 火傷や火災の危険があります。給油はマフラの温度が十分下がってから行って下さい。

### （４）始動時の注意

- ・エンジンの回りや排気ガス方向には、燃えやすいものを近付けないで下さい。
- ・必ずシートに座り、刈高調整レバーは「移動」位置、駐車ブレーキペダルは踏み込んで(又はロックして)始動して下さい。
- ・回りに人や動物や車両等がない事、又周囲の安全を確認してから始動して下さい。

### （５）積み降ろし時の注意

〈16 頁…参照〉

- ・平坦で安全な場所を選び、トラックが動き出さないようにエンジンを止め、サイドブレーキを引いて確実に駐車をして下さい。
- ・丈夫なブリッジを確実に掛け、15°以下の緩い勾配でエンジン回転を下げ、デフロックレバーを「入」位置にして下さい。
- ・積み込み時は「前進」、降ろす時には「後進」でいずれも低速で行って下さい。

### （６）作業中の注意

- ・安全のため、余裕を持った運転を心掛け、急発進・急停止・急旋回はしないで下さい。

**▲注意** 排気マフラ高温となります。本機への乗り降り時等にマフラに手をかけると、火傷を負います。手などを近づけないで下さい。

- ・バックする時は、人や動物等がない事を確認して機械との間に挟まれたり、崖からの転落等がない様に注意して下さい。
- ・ベルトスリップによる異常な音・匂い・発熱は火災の原因です。その様な時は、すぐにエンジンを停止して点検・修理して下さい。

**▲注意** 刈取部からは石等の異物が飛散し、周囲の人や車、建物等に被害が及ぶ恐れがあります。作業中はこれらのものと十分(半径10m以上)な距離を置き、安全に注意して下さい。

**▲警告** 回転部分、特に刈取デッキ内は危険です。身体を近付けないで下さい。

- ・冷却風の吸込口、シリンダ付近の草詰まり、**特に高温となる排気管周辺に堆積した草屑等は注意深く取り除いて下さい。エンジンの焼付きや火災の原因となります。**外側のみならず、定期的に内側もこまめに清掃して下さい。又、エアクリーナ内部の清掃、H S Tファンカバーに堆積した草屑の清掃も同時に行ってください。

**▲警告** 石等、危険物の多い場所ではこれらをできる限り取り除き、障害物のある場所には目印をつけ、安全のため通常よりも高刈りで作業をして下さい。ナイフが欠けたり、石が手前に飛んできたりして危険です。

- ・作業中、異物と衝突した時は直ちにエンジンを停止し、ナイフ回転の停止後必ずナイフ、ナイフステー及びカバー類の欠けや曲がりの有無を調べ、必要に応じ修正・交換下さい。
- ・刈取った草は本機右側から後方へ排出されますので、刈取るべき雑草に対して本製品を常に右側に位置させて下さい。(回り刈の場合には常に左回りで刈取ります。)

## (7) 作業終了後の注意

- ・本機から離れる時は必ずエンジンを止めて駐車ブレーキペダルをロックし、キースイッチを抜いて下さい。作業終了後は燃料コックも閉めておいて下さい。

## (8) 点検・整備時の注意

**注意** 品質及び性能維持のためには定期点検が不可欠です。始業・月次点検は所有者ご自身で、年次点検は販売店(有料)へご依頼下さい。定期点検を怠ったことによる事故・故障については責任を負いかねますのでご注意下さい。

**警告** ベルトやナイフ部の安全カバー、及び飛散防止用のカバーの破損は危険です。作業中に異常を感じた箇所はそのままにせず、必ず作業を中断して点検、また作業終了後に再度点検し、必要な修理をしておいて下さい。

- ・取り外した回転部のカバー類は、必ず元の位置に正しく取り付けして下さい。
- ・ナイフセットボルトは安全のためナイフ交換の際には一緒に新品と交換して下さい。

**注意** 燃料パイプは古くなると、燃料漏れの原因となり危険です。3年毎、又傷んだ時には締め付けバンドとともに新品と交換して下さい。

- ・点検・整備又はシートをかける場合には火傷や火災を防ぐため、エンジンの停止後マフラやエンジン本体の冷却状態を十分確認したうえで行って下さい。(エンジン停止後5分以上経ってから)
- ・ナイフブレーキ、走行(駐車)ブレーキは安全の為使用時間が100時間に到達しない時点でブレーキシュー又はその全体を交換して下さい。

## 《機械を他人に貸すときは…》

所有者以外の人には使用させないのが原則ですが、やむを得ず機械を他人に貸すときには、取扱い方法を説明し、「取扱説明書」をよく読んでもらい、取扱い方法や安全のポイントを十分理解してから作業をするように指導して下さい。

機械と一緒に「取扱説明書」も貸してあげて下さい。

親切心から機械を他人に貸して、借りた人が不慣れなために思わぬ事故を起こしたりするとせっかくの親切があだとなってしまいます。

## 《方向について…》

本機の前後左右は下図のようにシートに座った作業員から見た方向で表します。

本文中の「前進」・「後進」についても、作業員からみた方向で表します。





《各部の名称》



## 《各部のはたらき》

### ①エンジンスイッチ

キースイッチを差し込み、エンジンの「始動 (START)」、「運転 (RUN)」、「停止 (OFF)」を行います。

### ②スロットルレバー

「**低**」～「**高**」までのエンジン回転数を調整します。

### ③チョークレバー

寒冷時のエンジン始動に使用します。引けば「閉」**閉**位置、戻せば「開」**開**位置となります。エンジンが暖まっている場合には操作の必要はありません。

### ④移動用ライトスイッチ

押して「ON (入、ライト点灯)」、再度押して「OFF (切、ライト消灯)」となります。スイッチ「ON」時はスイッチが青く点灯します。

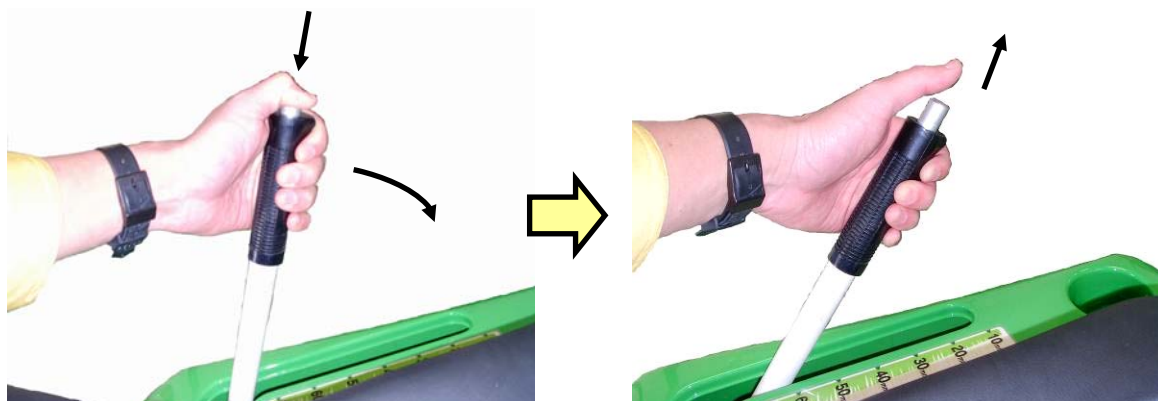
## ⚠ 警告

このライトは移動用です。作業用としては絶対に使用しないで下さい。周囲の状況が把握できず衝突、転落等の危険があります。またライト点灯時の移動は低速で走行して下さい。

### ⑤刈高調整レバー (アシスト付無段階)

本製品は、10～80mmの間で任意の刈高さに設定する事が可能です。刈高調整レバー先端にある刈高ロックボタンを親指で押し、そのままお好みの高さに調整後ロックボタンを離すとその位置で刈高さが固定されます(下図参照)。なお調整時の刈高さの目安としては、レバー右横にある目盛ラベル(※10mm刻みで表示)とレバー位置を合わせて下さい。

◇◇「移動」位置以外ではエンジンは始動しません◇◇



※ナイフ回転時と停止時とではナイフ高さは異なります。(高速回転による遠心力でナイフが多少浮き上がる為です。)目盛はナイフ回転時(試験圃場内)の数値です。実際の草刈作業時刈高としてご参考下さい。(圃場により若干異なります)

## ⚠ 注意

・安全のため、作業圃場に乗り入れる時、出る時、また後進時には必ず刈高調整レバーは「移動」位置にして下さい。

## ⑥ ナイフクラッチレバー

ナイフの回転を「入（回転）」、「切（停止）」します。

◇◇刈高調整レバーが「移動」位置ではナイフクラッチレバーの操作はできません◇◇

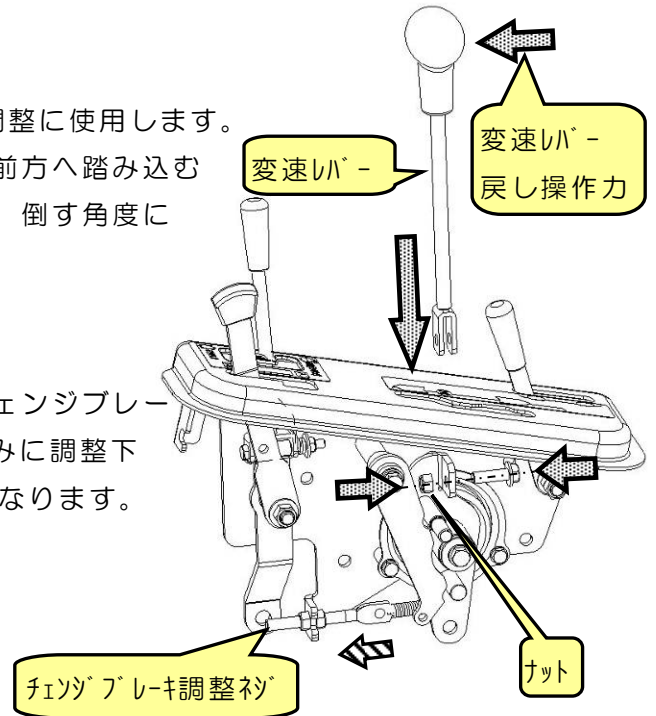
## ⑦ チェンジペダル・変速レバー

本製品の走行・停止の操作、走行方向及びその速度調整に使用します。

チェンジペダル(変速レバー)を「中立N」位置から前方へ踏み込むと「前進F」、後方に踏み込むと「後進R」となり、倒す角度によって速度の増減が無段階で調整できます。

### 参考：

走行中に変速レバーを戻り難くされたい方は、チェンジブレーキ調整ネジ(右図参照)にて、レバーの負荷をお好みに調整下さい。図の左方向(斜線矢印)に調整すると戻り難くなります。



## ⑧ 副変速レバー

「高速」側は「移動」用です。草刈作業は「低速」側でのみ行って下さい。また安全の為、傾斜地での作業は10°以下として下さい。操作はレバーを各位置の変速ガイドの切り欠き部まで確実に入れて下さい。なお「中立N」位置ではエンジンをかけずに空押しができます。

### 警告

操作は必ず停止した状態で必ず切り欠き位置まで確実に入れて下さい。走行しながらの操作、不十分な変速はギヤ抜けによる滑落等の原因となり大変危険です。又空押しは必ず2名で行って下さい。

作業は必ず「低速」側でのみ行って下さい。「高速」側での草刈作業は速度が速く、とっさの場合の危険回避措置に遅れが出て危険です。

## ⑨ デフロックレバー

通常は「切」位置で使用して下さい。緩斜面や地面が軟弱な場所での作業時や、後輪の片側がスリップして直進し難い場合、またトラックへの積み降ろしの際等はデフロックレバーを「入」位置にすると後輪の両タイヤは直結となり直進性が増します。但し平坦地の使用では旋回半径が大きくなり、タイヤの片減り、ミッション破損の原因になります。

## ⑩ 駐車ブレーキペダル

緊急時ペダルを一杯踏み込むとブレーキが架かって本製品は停止し、変速レバーは「中立」位置まで戻ります。通常の停車の操作はチェンジペダル又は変速レバーで行う習慣をつけておいて下さい。ペダルを踏み込んだままブレーキストッパでロックすると駐車ブレーキとなります。更に深く踏み込むとロックは解除します。

◇◇ペダルを踏み込んで（ロックして）いないと、エンジンは始動できません◇◇

## ⑪ ナイフ交換用カバー

ナイフの点検・交換時に開けて作業をします。それ以外は必ず閉めておいて下さい。

### ⚠ 警告

作業中は必ず閉めて下さい。開けたままの作業は石等の異物の飛散により周囲に甚大な被害を及ぼす事があります。

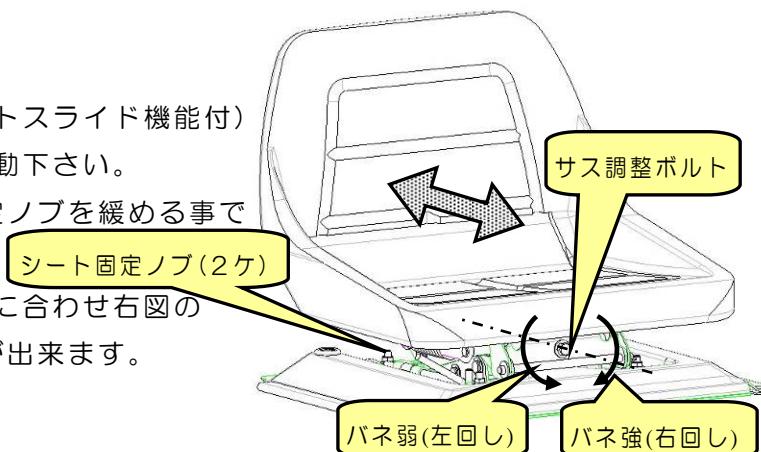
## ⑫ シート (シートサスペンション、ノブ式シートスライド機能付)

安全の為、必ずシートに座ってエンジンは始動下さい。

シート位置は作業者の体格に合わせて右図固定ノブを緩める事で前後に調整ができます。

またシートサスペンションは、作業者の体重に合わせて右図の「サス調整ボルト」によりバネ力の強弱調整が出来ます。

右回しで強く、左回しで弱くなります。



◇◇エンジン始動後、刈高調整レバーが「移動」、駐車ブレーキペダルが「ロック」位置以外でシートから腰を上げると、安全のためエンジンは停止します◇◇

## 《上手な運転のしかた》

### 運転前の始業点検

安全で快適な作業を行うために「定期自主点検表」〈45 頁参照〉に従って始業点検を行い、前日の作業で確認された異常箇所は必ず整備をした後に作業を始めて下さい。

### エンジン始動・停止のしかた

参考；

- ◇ **必ず**シートに座って始動して下さい。
- ◇ **必ず**駐車ブレーキペダルは踏み込んで(ロックして)始動して下さい。ペダルが踏み込まれた状態にないと安全スイッチが働いてエンジンは始動しません。
- ◇ **必ず**刈高調整レバーは「移動」位置にして下さい。「移動」位置以外では安全スイッチが働いてエンジンは始動しません。

安全のため、エンジン始動の際には以上3つの「必ず」はぜひ守って下さい。

各操作方法を十分に確認の上、エンジンを始動させましょう。

### ⚠ 警告

①エンジン始動時には、各レバーの位置と周囲の安全を十分に確認して下さい。

②締め切った室内でエンジンを始動及び暖機運転をしないで下さい。

… 閉め切った室内でエンジンを始動すると …

有害な排気ガスで空気が汚染され、ガス中毒をおこす恐れがあります。

③ガソリンエンジンを搭載していますので、作業中のくわエタバコや本製品の傍での焚き火は引火の危険があります。絶対に行わないで下さい。

参考；

- エンジンの停止は必ずエンジンスイッチで行って下さい。

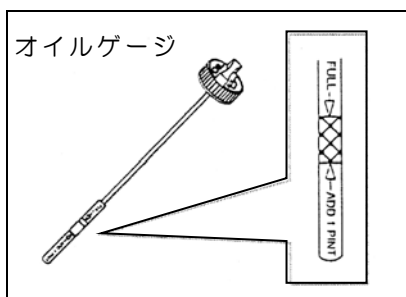
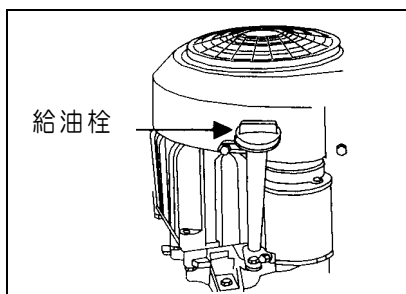
駐車ブレーキを「ロック」し、刈高調整レバーを「移動」位置にすればシートから立ち上がってもエンジンは停止しませんが、これ以外の位置でシートから立ち上がると安全のためエンジンは停止します。この場合、そのまま放置しておくともバッテリー上がりの原因(エンジンオイル警

告灯及びパイロットランプ点灯の為)となりますので、必ず駐車ブレーキ及び刈高調整レバーは始動位置に戻し、キースwitchは「切(OFF)」位置に戻しておいて下さい。

- エンジン始動後は、駐車ブレーキペダル及び刈高調整レバーの位置に関係なくシートに座っていればエンジンは停止しません。

### ▲ 注意

エンジンオイルの点検はエンジン停止後、エンジンが冷えるのを待って火傷に十分注意して行って下さい。



### ■ エンジン始動のしかた

- ①エンジンオイルを確認して下さい。
- ◎給油栓先端がオイルゲージになっています。  
ゲージ部分を布で拭き、再度差し込んでオイルレベルを確認して下さい。上と下の目盛線の間にはオイルがなければ上の目盛線までオイルが付くようにエンジンオイルを補給して下さい。(オイルは少しずつ消費され減少します)

### 注意

- ・エンジンを水平にし、注油栓をねじ込み、オイルの量を点検して下さい。
- ・使用するエンジンオイルは良質で清浄性を有するサービス等級S F/S G/S H/S J級以上の高品質なもので「10W-30」オイルを使用し、市販の添加剤は使用しないで下さい。

### ▲ 警告

- 燃料給油時は換気の良い場所でエンジン停止後に行ってください。
- エンジンとマフラが冷えた後、本製品の金属部分に手を当て体内の静電気を除去しておいて下さい。
- 入れ過ぎて燃料をこぼさないように注意し、もしこぼれた場合にはきれいにふき取ってください。  
特に傾斜地での使用の場合には給油口内フィルタの規定油面上限以下で使用して下さい。傾斜により燃料が漏れ出す恐れがあります。

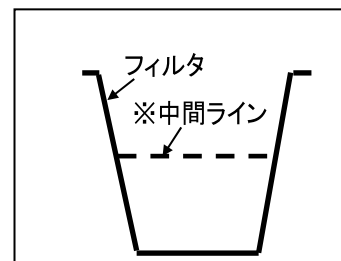
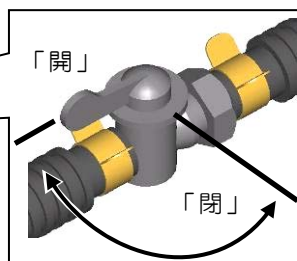


- ②燃料を確認して下さい。(燃料タンク全容量は14ℓです。)

燃料は無鉛レギュラーガソリンを入れて下さい。

- ・メーターパネル上の燃料ゲージが「E」位置に近づいたら早めに燃料を補給して下さい。
- ・燃料はフィルタの※中間ライン以上は入れないで下さい。  
路面の凸凹、斜面での燃料漏れに繋がり危険です。  
漏れ出た燃料は燃料ドレンホースを通して本製品下部へ排出されますが、こぼれた燃料はきれいに拭き取ってください。
- ・燃料補給後は燃料キャップを確実に締め付けて下さい。

- ③燃料コックを「開(ON)」位置にして下さい。





④シートに座って下さい。

⑤駐車ブレーキペダルを踏み込んでブレーキストッパを掛けて下さい。チェンジペダル又は変速レバーが中立「N」位置以外にある場合は中立「N」位置まで戻ります。



⑥ナイフクラッチレバーを「切」位置、刈高調整レバーを「移動」位置にして下さい。

#### 参考；

ナイフクラッチレバーは刈高調整レバーと連動しています。刈高調整レバーを「移動」位置まで移動させるとナイフクラッチレバーも連動して「切」位置まで戻ります。



⑦バルブストッパーが「閉」になっていることを確認して下さい。

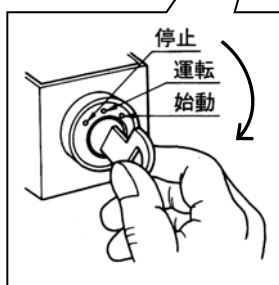
### 注意

バルブストッパーが「開」の状態のままエンジンを掛けようとすると、エンジンが始動した瞬間にオフセット部が開きますので、注意してください。

⑧チェンジペダル又は変速レバーが中立「N」位置にあることを確認した後、チョークレバーを引いて下さい。



⑨スロットルレバーを **高** の位置にして下さい。



⑩エンジンスイッチにキースイッチを差し込み「運転」位置から続けて「始動」位置へキースイッチを回すとエンジンが始動します。

⑪エンジンが始動したら直ちにキースイッチから手を離して下さい。自動的に「運転」位置まで戻ります。

### 注意

- セルモータは大電流を消費しますので、5秒以上の連続使用は避けて下さい。
- 5秒以内で始動しない場合には、一旦キースイッチを「停止」位置まで戻し、10秒以上休止してから再度同じ操作を繰り返して下さい。
- エンジン回転中はキースイッチを「始動」位置にしないで下さい。セルモータ故障の原因となります。
- エンジンが既に暖機されている場合には、スロットルレバーを「高速」 **高** 位置で始動して下さい。(チョーク「閉」 **N** 位置にする必要はありません)



- ⑫エンジン始動後は、スロットルレバーを「低」位置側へ戻し、チョークレバーを「開」位置まで押し戻してしばらく（5分程度）暖機運転をして下さい。

参考；

暖機運転を行うことにより、エンジン各部にオイルを行き渡せ、エンジンの寿命を延ばします。

### 警告

暖機運転中は必ず駐車ブレーキペダルはブレーキストッパで「ロック(駐車)」しておいて下さい。急に動き出しケガをする恐れがあります。

### 注意

本製品には「エンジンオイル警告灯」が標準で装備されています。これは、エンジン回転中エンジンオイルの油圧が低下すると赤色に点灯します。運転中に点灯の際は下記の行動を取って下さい。



- ・直ちに安全な場所に停車し、エンジンを止めエンジンオイルの量と状態(粘度と汚れ)を点検して下さい。
- ・エンジンオイルが減っていないのに点灯した時や、オイルを補給しても点灯する時は、直ちに販売店へご連絡下さい。そのまま使用を続けるとエンジンが破損する恐れがあります。

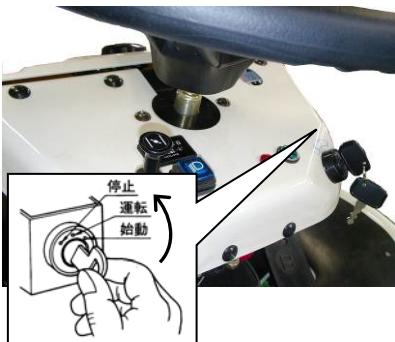
参考；エンジンオイル警告灯が点灯する原因は以下のようなものが考えられます。

- ◇エンジンオイル量が何らかの原因で減少し、適正な油圧を保てなくなった場合。
- ◇エンジンオイル粘度が下がり、適正な油圧を保てなくなった場合。

(23頁の「エンジンオイルの点検・交換・注油」を必ず守ってご使用下さい。)

### ■ エンジン停止のしかた

- ⑬スロットルレバーを手前に引いて「低」位置にして下さい。
- ⑭キースイッチを「停止」位置にしてエンジンを停止して下さい。
- ⑮キースイッチをエンジンスイッチから抜いて下さい。
- ⑯最後に燃料コックを「閉(OFF)」位置にして下さい。



### 走行・変速・停止(駐車)のしかた

### 警告

- 安全作業や操作方法についての未熟練者(所有者以外の人)は使用しないで下さい。
- 初めて走行する時は周囲の安全を確認し、製品の操作、特徴に慣れるまで周りに障害物のない平坦な場所で且つ低速で練習を十分に行って下さい。いきなり高速で走行すると、とっさの場合に操作に戸惑い危険です。



## ■ 走行運転のしかた

①エンジンを始動させて下さい。



< 10 頁…エンジン始動のしかた参照 >

②スロットルレバーを「高速」**高**側へ倒し、エンジンの回転を上げて下さい。



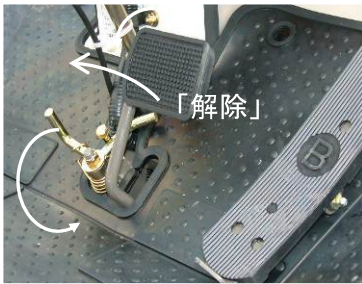
③副変速レバーを「低速」側、もしくは「高速」位置に確実に入れて下さい

参考：

- ・移動時は「高速」位置、作業又はぬかるみからの脱出時には「低速」位置にして下さい。
- ・副変速レバーの操作は必ず走行を停止した後に行なって下さい。走行しながらの変速操作は危険であるとともに、ミッション系の故障の原因となります。

### ⚠ 警告

**副変速レバーの操作は必ず平坦地で行って下さい。**傾斜地での操作はギヤ抜けによる滑落等の危険があります。「低⇄**N**⇄高」間のN位置では駆動は切れ、フリーとなります。



④駐車ブレーキペダルを深く踏み込みブレーキストッパを解除して下さい。

### 注意

駐車ブレーキペダルを「ロック」したままチェンジペダル(変速レバー)の操作は絶対に行わないで下さい。ブレーキがかかった車輪を無理に駆動する事になり、ブレーキ、ミッションに過負荷がかかり破損の原因につながります。



⑤チェンジペダル(変速レバー)をゆっくりと前方(後方)に踏み込んで(倒して)、本機を前進(後進)させて下さい。

参考：

チェンジペダル(変速レバー)を倒す角度によって走行速度が無段階で変化します。チェンジペダルは前進時はつま先、後進時はかかとで操作します。前進と後進の間がニュートラルになります。安全のため低速でスタートして下さい。


## ■ 停止（駐車）のしかた

### ⚠ 注意

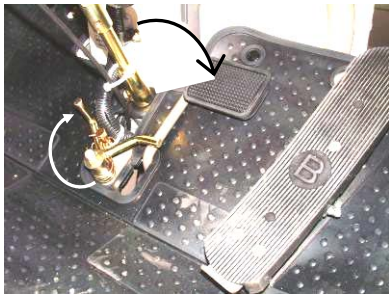
- ・駐車ブレーキペダルを踏み込むと、走行が停止し同時にチェンジペダルは中立「N」位置まで戻りますが、通常の走行停止操作はチェンジペダル(変速レバー)で行う習慣をつけて下さい。特に高速走行で駐車ブレーキペダルを踏み込むと、急停止による作業員への身体的ショック及び車体に過負荷を与える可能性があります。




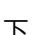


- ①走行を停止して下さい。  
チェンジペダル、変速レバー共に進行逆方向に操作して、ゆっくりと減速させながら中立「N」位置まで戻して下さい。
- ②スロットルレバーを「低速」側にしてエンジンの回転を落として下さい。
- ③エンジンを停止して下さい。

<13頁…エンジン停止のしかた参照>



参考；

副変速レバーは「空押し」時以外は常に「低速」側、もしくは「高速」側に入れたままにしておいて下さい。

- ④駐車ブレーキペダルを踏み込み、ブレーキストッパで「ロック」し、駐車をして下さい。

### ▲ 注意

本機は平坦(やむを得ず傾斜地に停車する場合には必ず車止めを充てる事)で、周辺に障害となる物がない広い場所に駐車し、盗難防止のためにキースイッチを抜いておいて下さい。

### デフロックレバー操作のしかた

#### 注意

- ・デフロックレバーは、本機の積み降ろし時、緩斜面作業時、地盤の軟弱な場所、後輪の片方が空転して直進し難い場合にのみ使用し、その他には使用しないで下さい。
- ・デフロックを入れたまま平坦地(条件のよい場所)で使用すると、旋回時に内側のタイヤをひきずり、旋回半径が大きくなるばかりでなく、タイヤの片減り等、本体各部(特にミッション内部)にも高負荷がかかり、故障の原因となります。



デフロックレバー(入)

- ①通常は「切」位置にしておいて下さい。  
ぬかるみや急な坂でデフロックが必要な場合にのみレバーを「入」位置にして切り欠きに掛け、「ロック」して下さい。
- ②ぬかるみ等からの脱出後は必ずデフロックレバーは「切」位置に戻しておいて下さい。

### 走行不能時の移動のしかた



※傾斜地での使用は**大変危険**です。



副変速 N 位置

平坦地では、副変速レバーを「中立」N位置にするとエンジンをかけず空押しが出来ます。エンジントラブル時等に使用します。

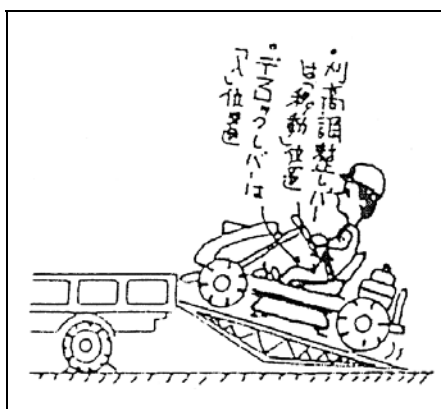
### ▲ 警告

- ・空押し時以外は常に副変速レバーを「低速」又は「高速」位置に入れておいて下さい。
- ・安全の為、空押しは必ず2名(運転と後押し)で行って下さい。

## トラックへの積み降ろしのしかた

### ▲ 警告

- 必ずブリッジを用いてください。本製品を吊っての積み降ろしはフレーム変形等不具合の原因となる場合があります。
- ブリッジの途中で停止しないでください。特に後荷重の場合には再発進する際に前輪が浮き上がる場合があります危険です。積み降ろしは低速で一気に行ってください。
- 使用するトラックは荷台に天井(幌)のない物にしてください。積み降ろし時、天井の高さによっては作業者と衝突する恐れがあります。
- 平坦で安定した場所を選び、且つ公道では行わないで下さい。
- 使用するトラックは本製品の総重量と運転者の体重の総和に耐えうる物として下さい。
- 複数で作業をする場合には事故防止の為、トラック運転者との合図を予め決めておいて下さい。
- 夜間の積み降ろし作業は危険です。やむを得ない場合には、十分な照明を得られる場所を選んで作業を行ってください。特に、ブリッジとタイヤとの位置関係が作業者から確認し難いと転倒の危険があります。
- トラックはエンジンを止め、サイドブレーキを引いてタイヤには輪止めをして下さい。
- 刈高調整レバーは必ず「移動」位置にしてください。ナイフがブリッジと接触して転倒する恐れがあります。
- デフロックレバーは必ず「入」位置にしてブリッジ上で操作しないで下さい。
- ブリッジのフックはトラックの荷台に段差のないよう、又外れないように確実に掛けて下さい。
- 本製品左右のタイヤがそれぞれブリッジの中央に位置するようにして下さい。
- 荷台上ではエンジンは停止し、燃料コックは「閉」じ、キースイッチは抜いておいて下さい。
- 使用するロープは十分に強度のある物で本製品を確実に固定し、荷台上に確実に固定できる物を使用して下さい。



### ■ 積み降ろしのしかた

- ①積み込みは前進で、降ろす時は後進で行ってください。
- ②ブリッジ基準にあった物を使用して下さい。
- ③デフロックレバーは「入」位置、刈高調整レバーは「移動」位置に入れ、その他の位置には入れないで下さい。
- ④スロットルレバーは中速(「高」)、(「低」)の中間位置、副変速レバーは必ず「低速」位置で行ってください。

### ▲ 注意

#### ブリッジ基準

ブリッジは基準にあった、十分な強度のあるものを使用して下さい。

- 長さ…トラック荷台の高さの3.5倍以上あるもの。(軽トラックには7尺が目安)  
(ブリッジの傾斜角度は15°以下)
- 幅…本機の車輪幅にあったもの。
- 強度…本機重量、及び作業者の体重の総和に十分絶え得るもの。
- スリップしないように表面処理が施してあるもの。

## オフセット部の上げ降ろし



### ■ハンガーのかけ方

①刈高さ調整レバーを「移動」の位置にした状態でオフセットに付いている取っ手を握り、一気に引き上げ、ハンガーレバーを反転させます。

### ⚠ 注意

ハンガーをかける時は、必ず平らな場所で本機から降りて行ってください。本機に乗ったままハンガーをかけようとする、腰を痛めたり、転倒する恐れがあります。

### ⚠ 警告

ハンガーへオフセット部をかけて走行するときは、決してナイフクラッチを入れないでください。ナイフが外側へ向いた状態で回転することがあるため、非常に危険です。

### ■ハンガーの降ろし方



- ① 刈高さ調整レバーを「移動」の位置にした状態でハンガーレバーについている握りと、オフセット部の取っ手を握ります。
- ② ハンガーレバーの握りを外側へ倒すと、ロックが外れオフセット部が下へ下ります。オフセット部が急激に落ちないように、取っ手を持ちながら、ゆっくりと下ろしてください。

## 《上手な作業のしかた》

### 草刈作業のしかた

#### 警告

- エンジン周辺に刈草等が堆積したまま作業を続けると火災、エンジン焼付の原因となります。特に高温となる排気管周辺を中心に堆積した草屑等は頻繁に除去して下さい。又、外側のみならず定期的にエンジンカバー内側もこまめに清掃して下さい。
- 刈り取られた草は本製品右側後方から排出されますが、石塊、針金、空き缶等の異物は刈取部全周より飛散し、周囲に被害を及ぼす恐れがあります。建物の近く又は異物が多い圃場では作業前にこれらを取り除き、高刈りをするか作業範囲内に人(特に子供)、車両等が入り込まないように、草刈り中である旨の立て札やガードロープを張る等して半径10m以内にこれらのものを近づけないで下さい。
- 圃場内の障害物、側溝、軟弱な路肩、傾斜(限界傾斜角度10°)のあるところ、地面の凸凹等危険な場所には接近しないように注意し、転落や衝突事故を防ぐため、建物、川やガケ、人のいる方向に向かったの作業は行わないで下さい。
- 傾斜地での作業では、本製品の上側(山側)に立つ事は特に危険です。足を滑らせると回転するナイフに巻き込まれ、大怪我をする恐れがあります。
- ナイフに絡み付いた草や針金その他の異物を取り除く際は、必ずエンジンを停止し、ナイフの回転が止まっていることを確認した後にして下さい。
- 前回の作業で不具合が確認された箇所が確実に補修されている事を確認するまでは、作業を開始しないで下さい。
- 作業を安全に行う為、36頁を参考に、ナイフ及びナイフステーの作業前点検を行って下さい。
- ナイフの脱着には必ず付属の専用工具を使用して下さい。使用しないと十分な締付トルクが得られず、取付ボルトの脱落によりナイフが飛散する危険があります。

#### 注意

- ・作業衣は長袖の上着に裾を絞った長ズボンを着用し、滑り止めのついた長靴や帽子又はヘルメット、防塵メガネを必ず着用して下さい。
- ・切り株、石、針金、空カン、棒切れ等の異物は作業前に取り除いて下さい。
- ・約70mm以上の段差乗り越しは必ずブリッジを使用して下さい。高速での段差乗り越しは、転倒事故や故障の原因になります。
- ・前輪が穴や溝に落ち込んだ場合は、ハンドルをむやみに回さず必ずエンジンを停止したうえで本製品を持ち上げて脱出して下さい。むやみなハンドル操作は、故障の原因となります。
- ・オフセット部を使い枝下の草を刈るときは、防災面を着用し、枝で目などを突かないように回りに気をつけて、作業を行って下さい。
- ・コンプレッサに水をかけたりするとオイルが白濁し劣化してコンプレッサの故障の原因になります。また、コンプレッサが熱い時に水で急激に冷やすと、コンプレッサの故障の原因になります。
- ・枝下作業時や斜面作業時には、枝との挟まれ・転倒等に細心の注意を払って作業をして下さい。

#### 参考:

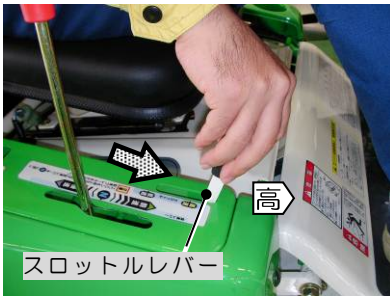
- 初めて本製品を使用する場合には、石等異物の無い平坦で広い場所を選び、ゆっくりと刈り跡が少し重複するように刈って下さい。
- オフセット部のセンサーは障害物にあたると、その分だけ閉じますので、木の幹等に沿わせて草を刈るのに便利です。しかし、表皮の薄い木は皮をむいてしまう恐れがあるため、速度は控えめに作業を行って下さい。また、幼木のような細いものは、切ってしまうこともありますので、注意して下さい。



- ①本製品右側のナイフ交換用カバーは一番下まで下げ、作業中開く事の無い様ジャッキボルトでしっかりと締付けておいて下さい。

### 警告

ナイフ交換用カバーを開けたままでの作業は絶対にしないで下さい。刈草に混じって石等の異物が飛散し、周囲に危害を及ぼす恐れがあり大変危険です。



- ②エンジンを始動して下さい。

〈10 頁エンジン始動のしかた参照〉

- ③スロットルレバーを高速「高」位置にしてエンジン回転を上げて下さい。



- ④まず、刈高調整レバーを70mm程度の刈高さ位置に調整して下さい。目盛りの表示を参考にレバー位置を合わせて下さい。

〈刈高さの調整方法は8頁…各部のはたらき参照〉



- ⑤続けてナイフクラッチレバーを「入」位置までゆっくりと倒して下さい。

◇◇ナイフが高速で回転しますので十分に注意して下さい◇◇

◇◇ナイフクラッチレバーの操作はゆっくりと行って下さい◇◇



- ⑥所要の刈高さに刈高調整レバーを再度微調整して下さい。

〈刈高さの調整方法は8頁…各部のはたらき参照〉

◇◇いきなり最低刈高位置(10mm付近)でナイフクラッチレバーを「入」位置にすると刈取ベルトの早期破損につながります◇◇

- ⑦〈13頁…走行運転のしかた〉を参照し、本機をスタート、作業を開始して下さい。

- ⑧作業の終了は上記と逆の操作手順で行って下さい。

### 注意

ナイフクラッチを切る時は、必ずまずナイフクラッチレバーを「切」位置に戻した後、数秒(5秒程度)待ってから刈高調整レバーを「移動」位置にして下さい。



- ⑨エンジンを停止して下さい。〈13頁…停止(駐車)のしかた参照〉

## 参考；

- 緩斜地での作業は、エンジンのプラグ側（車体右側）が常に上（山）側に向くような刈り方をして下さい。逆の刈り方ではエンジンオイルが燃焼し、白煙を吐く場合があります。
- 本製品は安全の為、刈高調整レバーを「移動」位置まで戻せばナイフクラッチレバーも連動して「切」位置まで戻りますが、このような方法が続けると刈取ベルトにかかる急激な衝撃により、その寿命は著しく短くなります。緊急時以外は上記⑧の操作方法を順守して下さい。
- 刈高調整レバーが「移動」位置ではナイフクラッチレバーの操作はできません。
- 通常の停車の操作はチェンジペダル（変速レバー）で行って下さい。緊急時に駐車ブレーキペダルを踏み込むと本製品は緊急停止します。この時同時にチェンジペダル（変速レバー）は同時に中立「N」位置まで戻ります。
- 本機から離れる時には必ずエンジンは停止し、キーを必ず抜いて所有者で保管して下さい。

## オフセット部の開閉のしかた

### ▲ 注意

- オフセット部を開いたときは車幅感覚がつかみにくい為、障害物との距離に余裕を持って、作業を行なってください。



- ① オフセット部をハンガーレバーで反転させ、下ろした状態にして、エンジンを始動させてください。スロットルレバーを低い位置にして、刈ろうと思う高さへ合わせてください。

〈18 頁草刈作業のしかた参照〉



- ② バルブストッパーを「閉」から「開」へ入れてください。オフセット部が開きますので、十分に注意してください。「開」から「閉」にストッパーを戻すと、再びオフセット部は閉じます。

### ▲ 注意

オフセット部を閉じるときは、機体とオフセット部との間に人や物が無いことを確認してから閉じてください。また、オフセット部を開くときは近くに人や物が無い事を確認してから開いて下さい。



## 参考；

- 断続的にオフセットを開閉するときは、バルブレバーを握ればオフセット部は閉じ、バルブレバーを放せばオフセット部は開きます。
- バルブレバーは右でも左でも同じ様にオフセット部は動きます。センサー部に障害物があかると、障害物から押された分だけオフセット部が戻ります。



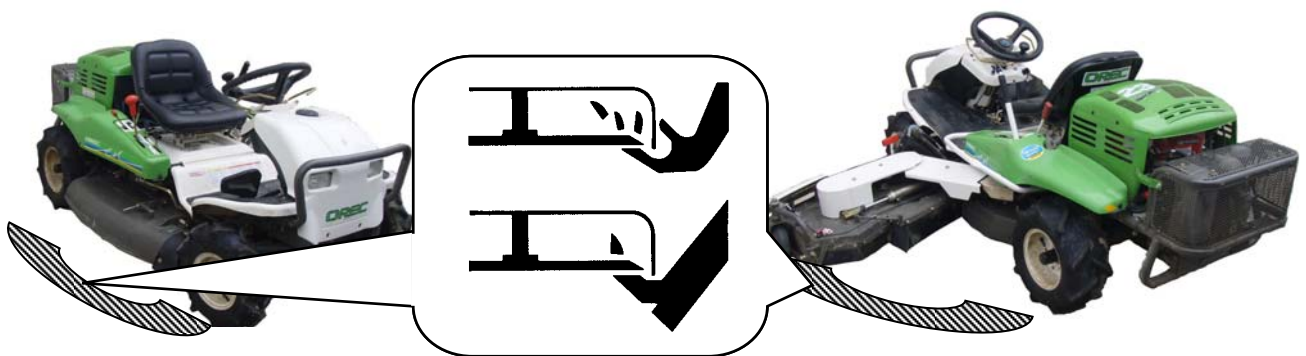
- オフセット部は本体側ロータリカバーとの角度が水平～15°の角度まで上へ上がった状態で草を刈ることが出来ます。幹周の盛り上がりを刈る際に便利です。また、周囲への飛散物の危険が高まるため、オフセット部を上げて作業する際は十分に注意してください。

### ⚠ 注意

- センサーを利用した幹周刈を行なう際は、センサー部以外に障害物を当てると、機械の故障の原因になりますので注意してください。
- オフセット部をハンガーに掛けた状態でナイフクラッチレバーを入れるとナイフが回ることがあり、危険です。また、ベルト外れ、切損の原因になるため、オフセット部を上げた状態では、決してナイフクラッチレバーを入れないようにしてください。オフセット部を上げた状態で、本体側のみの草刈作業も決して行わないようにしてください。
- オフセット部を盛り土にのせて使用する際も、上記のようにオフセット部が持ち上がります。余り勾配のきつい盛り土にのせて刈ると、ハンガーにオフセット部が掛かってしまう場合があります。十分ご注意ください。万が一オフセット部が上がった状態でロックした場合は、速やかにナイフクラッチレバーを切ってください。

### ⚠ 警告

- 作業中、障害物に当たった時はすぐにエンジンを停止し、異常があれば直ちに修理をして下さい。修理しないまま作業を再開すると思わぬ事故につながります。
- 草が濡れている時、又は雨天の場合などは本機がスリップしたりして危険です。加えて、刈草がナイフカバー内等に詰まり、エンジンに無理をきたします。このような場合には作業を中断し、草が乾いてから作業を開始して下さい。雨天の作業は非常に危険です。
- ナイフの回転中は左右両サイドのカバー内側一杯までナイフがきますので、作業中は絶対に草等をナイフカバー内に手・足等で入れないようにして下さい。〈下図参照〉



### ⚠ 注意

- エンジンに草・木の葉等を堆積させないで下さい。これらの可燃物が堆積すると火災の原因になったり、故障の原因となる場合があります。
- 草の量が多く、頻繁にエンストするようであれば、作業速度を落とすか、刈高さを上げて数回に分けて刈る等して下さい。

## 体格に合わせたシート位置の調整

使う人の体格によってシートは前後にスライドして調整ができます。



ノブボルト(2ヶ)を緩め、そのまま所要のシート前後位置まで調整し、再固定下さい。  
(前後に約80mm動きます。)

## 移動用ライトのつかいかた



ライトスイッチはハンドル下左側にあります。押して「ON(入)」、もう一度押して「OFF(切)」位置になります。

「ON(入)」時はスイッチが青く点灯します。

### 警告

このライトは移動用です。作業用として利用しないで下さい。  
周囲の状況が把握しにくい環境では衝突・転落・転倒等、死傷する恐れがあり危険です。

又、薄暮時での移動は特に低速で走行して下さい。

《各部オイルの点検・交換・注油のしかた》

### 注意

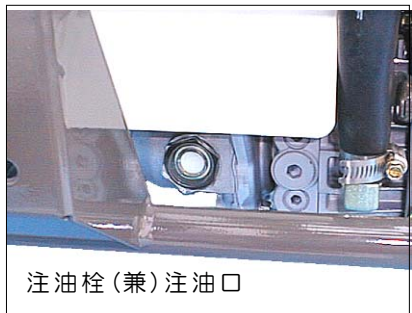
- 各部オイルの点検・交換・注油の目安は本製品メーターパネル上のアワメータの表示を参考にして下さい。
- 出荷時本機にオイルは入れてありますが、始めて本機をご使用になる前には、必ず指定の箇所に指定のオイルが指定の量だけ入っているかを確認した後にご使用下さい。
  - ・定期的なオイルの交換は、本機を常に最良の状態を使用するために是非必要です。
  - ・各部オイルの点検・交換をする場合には必ず本機を平坦な広い場所に置いてエンジンを暖機運転した後停止し、本機各部が触っても熱くない程度に冷えるのを(約5分以上)待ってから作業を行って下さい。
    - …エンジン停止後、すぐに作業を行うと…
- エンジン本体各部はかなりの高温になっており、やけどの危険があります。
  - ・エンジン停止直後はエンジン、ミッション各部にオイルがまだ残っており、正確なオイル量が示されません。
  - ・安全のため作業が終了するまでキースイッチは抜いて、所有者で保管しておいて下さい。

■ 交換後の廃油は適切な処理をして下さい。 ■



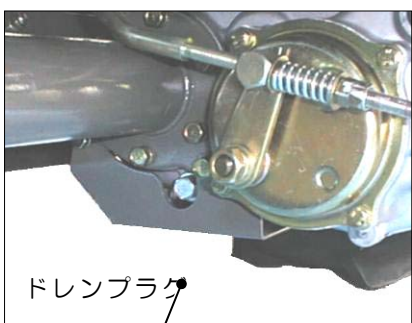
## ミッションオイルの点検・交換・注油

### ◎点検…



点検は、ミッションケース後部の注油栓を外して確認して下さい。注油口を通してミッションオイルが目視で確認できれば(注油口一杯まで)ほぼ規定量のミッションオイルが入っています。

### ◎交換…



交換は、オイルを受け取る適当な容器を用意し、初回は**20時間**目、それ以降は**100時間**を目安にミッションケース左側面下部のドレンプラグ(排油栓)を外して行って下さい。

### ◎注油…



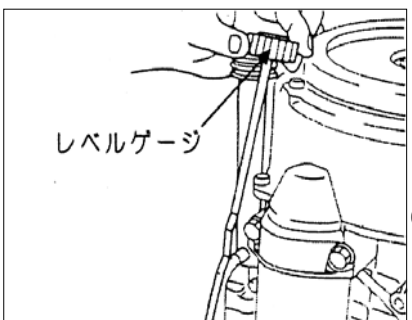
注油はドレンプラグ(排油栓)を取り付けた後、ミッションケース後部の注油栓を取り外し、注油口よりミッションオイル(#90)を**1.0リットル**入れて下さい。

注油後は、オイル漏れの無いよう注油栓を確実に締めて下さい。

参考；注油栓の締め過ぎに注意して下さい。ガスケット(リング)が取付面に接触してから更に3/4回点ねじ込んで下さい。あまり強く締め過ぎるとネジ部分が破損してしまいます。

## エンジンオイルの点検・交換・注油

### ◎点検…



①給油栓についているレベルゲージで、エンジンオイルの質・量を毎日、もしくは**8時間**使用毎に点検して下さい。

〈10頁…エンジン始動のしかた参照〉

②常にレベルゲージの上限までエンジンオイルは入れておいて下さい。

### ◎注油・交換…

### 注意

- 初回は**5時間**目、それ以降は**50時間**(オイルフィルタ付)運転毎、もしくはシーズン毎のいずれか早い時期を目安に交換して下さい。
- 但し負荷の厳しい作業条件や高温環境下で連続長時間使用される場合は、上記時間に達する前、早めのエンジンオイル(約**25時間**)及びオイルフィルタ(約**50時間**)の交換をお奨めします。



①オイルを受け取る適当な容器を用意し、給油栓を緩めた後エンジン左後部のドレンプラグ(排油栓)を工具M17を使って外して下さい。(給油栓を緩めて大気圧をかけるとスムーズにオイルが排出出来ます)

②オイルが抜き終わったら元の通りにドレンプラグをしっかりと締め付け、給油栓を取り外して下さい。



③まず1リットルのオイルを給油し、約30秒間低速で運転して下さい。エンジンを一旦停止し約30秒間待ってレベルゲージの「FULL」位置までゆっくりとオイルを補給して下さい。

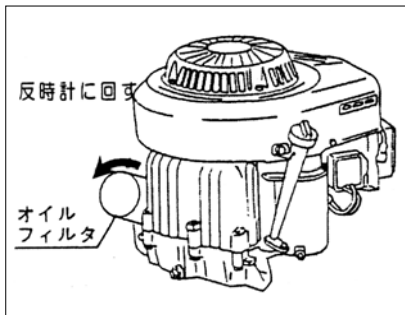
〈エンジンオイル量は42頁《仕様》参照〉

④エンジンオイル注油後、オイルがにじみ出ないように、給油栓はしっかりと締め付けておいて下さい。

## オイルフィルタの交換

### 注意

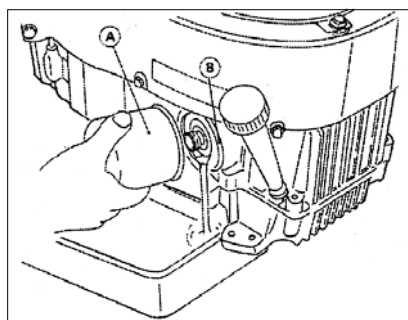
必要に応じてエンジンオイルを排出した後、以下の要領に従ってオイルフィルタを交換して下さい。



①フィルタAを反時計方向に回して取り外して下さい。

②ねじれを防ぐ為、新しいフィルタのガスケット(Oリング)部分に新しいエンジンオイルを指先で薄く塗布して下さい。

③フィルタを時計方向に回し、まずガスケットが取付け面Bに接触し始めるところまでねじ込みます。更にそこから3/4回転ねじ込んで下さい。



④給油口から新しい規定のオイルを給油して下さい。

〈10頁…エンジン始動のしかた参照〉

⑤レベルゲージでオイル量を確認後、給油栓をしっかりと締めて下さい。 〈10頁…エンジン始動のしかた参照〉

⑥エンジンを低速で約2分間運転した後、オイルフィルタ取り付け面にオイルのにじみがないか確認して下さい。

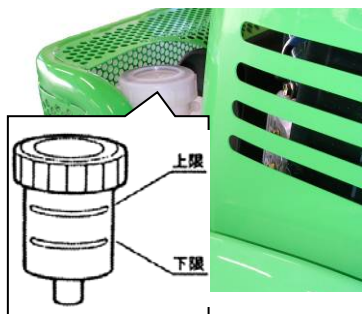
⑦エンジンを止め、オイル量を再度チェックし、必要であれば補給して下さい。

### 注意

- ・オイルフィルタの交換は工具をつかわず、手で行って下さい。
- ・オイルフィルタはエンジンオイルの交換2回に1回、もしくはシーズン毎に交換して下さい。

## H S T オイルの点検・交換・補給

参考；H S T オイルは油圧作動油とも呼ばれ、エンジンの回転を駆動に変える重要な役割を担っています。他に潤滑、防錆、冷却等の作用もありますが、その管理が行き届かないと走行系のトラブル等故障の原因となります。交換・補給には必ず指定の専用オイルを使用して下さい。



### ◎点検と補給

H S T オイルタンク内のオイル量を外観から点検し、オイルのレベルが上限と下限との間にない場合には、オイルタンクのキャップを開け、H S T オイルを上限まで補給して下さい。

### ◎交換

H S T オイルは、最初は清浄であっても長時間運転するうちにユニット内へのスラッジ等の沈殿及びオイルの劣化等が進行し、H S T の円滑な作動に支障をきたすようになります。

安全で快適な作業を保つためにも定期的なH S T オイルの交換をして下さい。

又、H S T オイル交換時にはユニット、オイルタンク内に劣化したオイル、スラッジ等の沈殿物、水分等が混入しています。単に新しいH S T オイルと交換するのではなく、事前に必ず数回これらのフラッシング(洗油で内部を洗浄する事)を行って下さい。

●…初回：70使用時間 ●…以降：年1回もしくは200使用時間毎どちらか短いほう

参考；(目で見えるH S T オイルの判定方法)

外 観	匂 い	状 態	対 策
透明にして色彩変化が無い	良	良	そのまま使用する
透明にして小さな黒点がある	良	異物が混じっている	ろ過してから使用する
乳白色に変化している	良	水分が混入している	オイルを交換する
黒色に変化している	悪臭	酸化劣化している	オイルを交換する

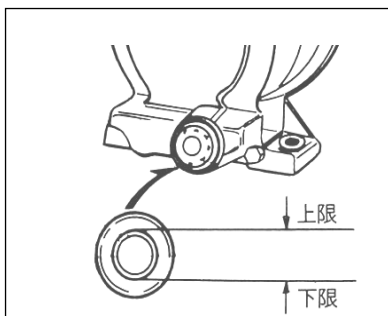
### 注意

- ・H S T オイルを交換する場合には、製品お買い上げの販売店までご相談下さい。交換には特殊な工具及び整備技術が必要です。(有料)
- ・異種のオイルを混合させないで下さい。H S T 故障の原因となります。製品出荷時にはV G 4 6 相当の耐摩耗性油圧作動油が注油されています。

### ■H S T 指定オイル

油種	会社名	三 菱	日 石	昭和シェル	コスモ	JOMO	エッソ	モービル
耐摩耗性 油圧作動油		ダイヤモンド ハイドラール EP46	スーパ-ハイラート 46	テラスパル K46	コスモ AW46	JOMO ハイドラール 46	ユニパワー SQ46	モービル DTE25

## コンプレッサオイルの点検・交換・補給



### ◎点検

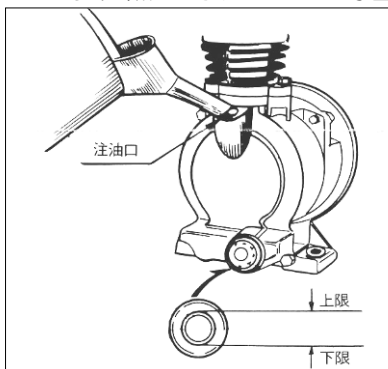
使用毎にオイルの量、外観の点検をお願いいたします。

#### ■オイルの量の点検について■

コンプレッサ下部についている小窓で、オイルの量を点検して下さい。量は、左図上限近くが適当です。

#### ■オイル外観の点検について■

コンプレッサ下部についている小窓で、オイルの外観を点検して下さい。オイルの色が、白濁していたり、黒く汚れていた場合はすぐに交換して下さい。



### 交換と補給

■点検を行った結果、量が不足していた場合は補給を行って下さい。

①左図のように、注油口よりオイルの量が上限に来るまで注油を行って下さい。

■点検を行った結果、外観に異常が見られた場合オイルの交換を以下の要領で行って下さい。

②点検小窓を半時計回りに回し外すことにより、オイルを排出することができます。

③注油口よりオイルの量が、点検小窓上限に来るまで注油して下さい。

### 参考：

- ・交換時期の目安としては、25時間をMaxに指定のオイルと交換して下さい。交換の時期はフィルタの管理状態に大きく左右されます。早めの交換をお勧めします。
- ・注油口に挿してある栓には、空気を抜くための小さな穴が空いています。埃等が詰まらないように掃除をしてください。また、その穴より水が入らないように注意して下さい。機械の故障につながります。

### ▲ 注意

- ・製品付属の「空気圧縮機(コンプレッサ)」取扱説明書には、使用3ヶ月もしくは300時間毎のオイル交換と記載されていますが、これは定置式の場合であり、本機搭載用としては適切ではありません。必ず本取扱説明書の指示時間を厳守して下さい。

### ■ コンプレッサ指定オイル

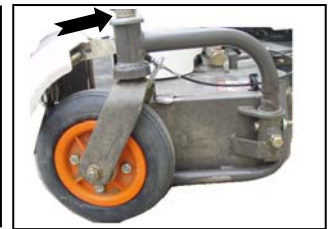
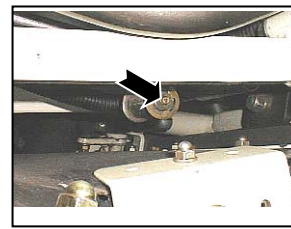
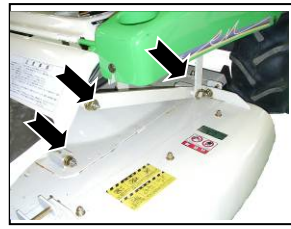
油種	会社名	三菱	出光	昭和シェル	コスモ	JOMO	エッソ
エアソフ®レッサ油 (往復式)		日石三菱® ファイナル A46	ダフニ® スーパ- CS46	シェル レパオイル P46	コスモハイト® AW46	レック N46	エニハ®ワ- SQ46
油種	会社名	富士興産	日本高潤	極東オイル	三共油化工業	新日本油脂	モービル
エアソフ®レッサ油 (往復式)		フッコール ソフ®レッサ® S46	ニコック RO46	オリオン ソフ®レッサ- オイル 46	サトルフ® C-56	キューミック ソフ®レッサ- オイル 46	モービル レーラス 425

## 各部への注油のしかた

●約30時間毎にグリス又はエンジンオイル(#30)を操作しながら注油して下さい。

注油を怠ると油切れにより操作が重くなり、破損する恐れがあります。

キングピン・センタピン(グリス) カバー上下リンク支点(左右8箇所) 駐車ブレーキペダル サイドタイヤ



## 《各部の点検・整備・調整のしかた》

### ⚠ 注意

本製品各部を点検・整備・調整する時は、本機を周辺に障害となるものがない平坦地に置き、必ずエンジンを停止してキースイッチを抜き、エンジン各部が冷めるのを待ってから作業を開始して下さい。

## エアクリーナの清掃のしかた

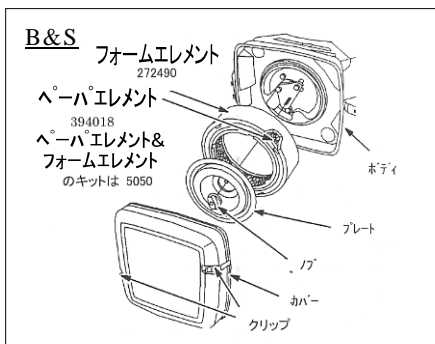
### ⚠ 警告

エアクリーナ・ファンカバーが草屑等で目詰まりを起こしたまま作業を続けると、出力不足や燃料消費が多くなるばかりでなく、排ガス温度が上昇して燃料への引火火災の原因となり大変危険です。必ず定期的な清掃を励行して下さい。

### 注意

エアクリーナを外したままエンジンを始動させないで下さい。ゴミやホコリを吸い込み、エンジン不調や異常摩耗の原因となります。

- ①クリップを取り外し、カバーを外して下さい。
- ②ホコリやゴミを気化器側に入れないように注意してフォームエレメントとペーパーエレメントを取り外して下さい。
- ③フォームエレメントは中性洗剤で洗浄後よく絞り、乾燥させて下さい。
- ④カートリッジ(ペーパーエレメント)は軽く叩くか、内部からエア吹きしてホコリやゴミを落として下さい。
- ⑤ホース内部の汚れをウエス等でふき取り、元の通りに組み付けて下さい。



### 参考：

- ・ペーパーエレメントの汚れがひどい場合には新品と交換するか、石鹼液で洗浄(ふり洗い)した後水洗いし、よく乾かして下さい。
- ・洗浄時、フォームエレメントを強く引っ張ったりもんだりしないで下さい。エレメントが破れます。
- ・ペーパーエレメントを叩く時にはろ紙を傷付けないように注意して下さい。
- ・ろ紙をブラシでこすらないで下さい。
- ・乾燥させる時、熱風をあてるとペーパーエレメントの接着部が痛む事があります。低めの温風で乾かすか、自然乾燥させて下さい。

エアクリーナの清掃、交換時期の目安				
フォームエレメント	清掃	毎回作業前	交換	100時間毎
ペーパーエレメント	清掃	毎回作業前	交換	100時間毎

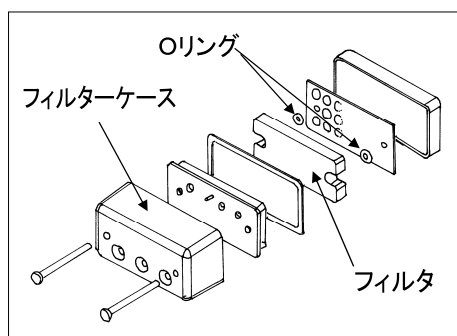
## 注意

- チリやホコリの多い作業環境での使用は頻繁に清掃するように心掛けて下さい。
- エアクリーナが目詰まりしたまま使用を続けるとエンジン焼付の原因となります。

## ■コンプレッサ部

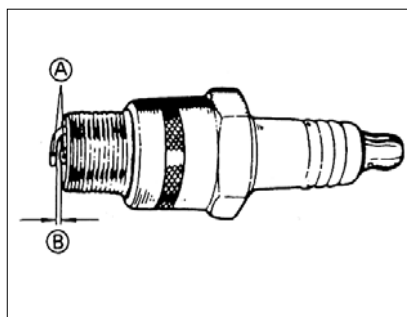
参考；

- ・コンプレッサのフィルタはとても汚れやすい為、毎回始業点検時、若しくは8時間を目安に早めの清掃をおこなってください。汚れがひどい場合には交換してください。(予備1個付属)又、フィルタ脱着の場合にはOリングの紛失に注意して下さい。
- ・フィルタの清掃を怠ると、オイルの劣化が早まるばかりでなく、クランクケース内圧の上昇によるオイル漏れ、摩耗による圧縮不良等、圧縮機故障の原因になります。



- ①防塵ネットを取り外し、フィルターケースにフィルタを付けた状態でケースごと取り外して下さい。(ボルトを引き抜くと先端のOリングが脱落します。)
- ②フィルタをエアブローして下さい。汚れがひどい場合は交換します。フィルタは消耗品です。
- ③清浄なフィルタを取り付け、元通りに確実に組付けて下さい。(Oリングを組み込まないと防塵効果は大幅に低下します。)

## 点火プラグの点検・調整のしかた



- ①プラグレンチで点火プラグを外し、電極部分Aにカーボンが付着していたらワイヤブラシでこれを除去し、湿りがあればこれを拭き取して下さい。
- ②中央陶器部にヒビワレ、また電極部分に消耗が認められた場合には点火プラグを新品と交換して下さい。
- ③点火プラグの電極隙間Bを0.7～0.8mmに調整して下さい。

参考；

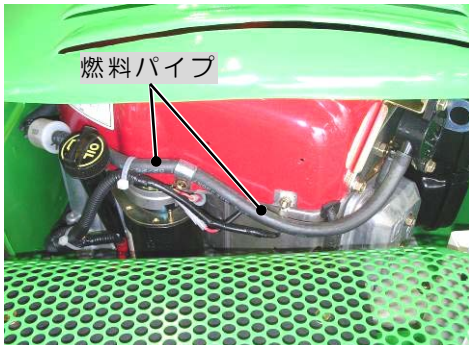
- ・搭載エンジンはV型2気筒です。プラグの点検・交換は2本同時に行い、片側だけの清掃及び交換はしないで下さい。エンジン不調の原因となります。
- ・締め付け時は、始め手でねじ込んでからプラグレンチを使用して下さい。始めからプラグレンチで締め込むと、ネジ山を潰すことがありますので注意して下さい。

<点火プラグ品番…42頁《仕様》参照>

## 燃料パイプ点検のしかた

### 警告

本製品はガソリンを燃料としており、作業中の燃料漏れはもちろん機械のそばでのくわえたばこや焚き火等は引火の危険があります。



- 燃料パイプなどのゴム製品は、使わなくても劣化します。
- 締め付けバンドと共に3年毎、または傷んだ時には新品と交換して下さい。
- パイプ類や締め付けバンドが緩んだり、傷んだりしていないか常に注意して下さい。
- 交換時、パイプ内にホコリやチリが入らないように注意して下さい。

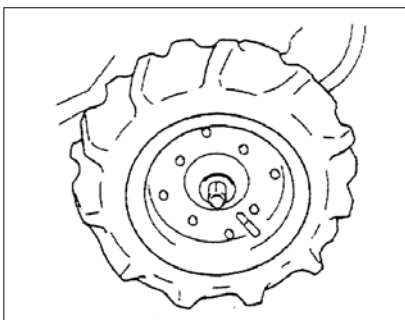
## 燃料フィルタの清掃のしかた



インライン燃料フィルタはシーズン毎もしくは必用に応じて早めに交換して下さい。この分解・清掃はできません。

交換時には挿入方向に注意して下さい。  
詳しくは販売店までお尋ね下さい。

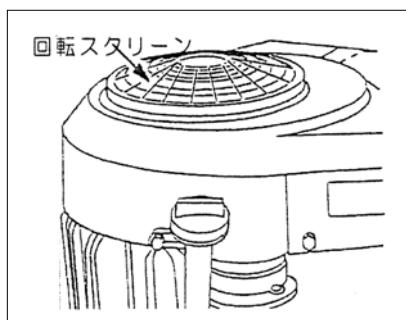
## タイヤ空気圧の調整のしかた



- 前後輪のタイヤ空気圧のチェックを下表に従って行って下さい。
- 左右のタイヤの空気圧が均等になっていないと、作業中ハンドルを取られる恐れがあります。

	タイヤサイズ	空気圧(kPa)
前輪	4.00-7	120
後輪	17x7.00-8	140

## エンジン冷却系の清掃のしかた



- ① 毎回使用前に回転スクリーン上及びエンジンボンネット上部に堆積した泥・草屑等の異物を取り除いて下さい。
- ② エンジンボンネットを固定しているファスナーキーを開け、エンジンボンネットを立てて内部をエア吹きして下さい。
- ③ 作業終了後は、清掃のために取り外したカバー、ファスナーキー類は必ず元通りに取り付けておいて下さい。

### 参考；

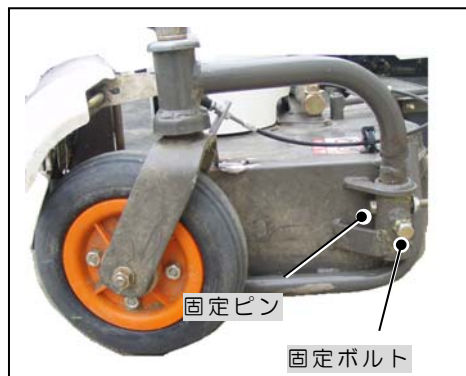
- ・ファスナーキーの開け方は、下記「各部ベルト・ワイヤ・ロッド調整のしかた」を参照下さい。
- ・エア吹きする時はエンジンボンネット及びシートを立てるほうが草屑、ゴミ等が排出されやすくなります。(エンジン不調の原因となります。高圧洗浄機等水の使用は避けて下さい。)
- ・同時にHSTファンカバー内外周辺部に堆積した草屑等も取り除いて下さい。そのまま使用を続けると、HSTオイル温度の上昇により、HST本来の性能が発揮できなくなります。

## ▲ 注意

- ・各パーツはエンジンが冷えてから取り外し、清掃後は各パーツを全部取り付けないうちは、エンジンを始動させないで下さい。
- ・エンジン冷却系統に草屑等が堆積したまま作業を続けると、オーバーヒートの原因となるばかりでなく、エンジン温度の上昇により、火災の原因となります。
- ・回転スクリーンはエンジンとともに回転します。回転中のスクリーンに手等を近づけないで下さい。ケガをする恐れがあります。

## オフセット部刈高さ調整のしかた

製造機番：JXACM00110 まで



オフセット部は地面から20mmと40mmの二段階で刈高さを調整できます。

- ① 固定ボルトを緩め、固定ピンを取り外し、取付穴を変更することで刈高さを変更することが出来ます。
- ② 刈高さを変更した後、固定ボルトでしっかり固定して下さい。

製造機番：JXACM00111 からはオフセット部の刈高さ調整はできません



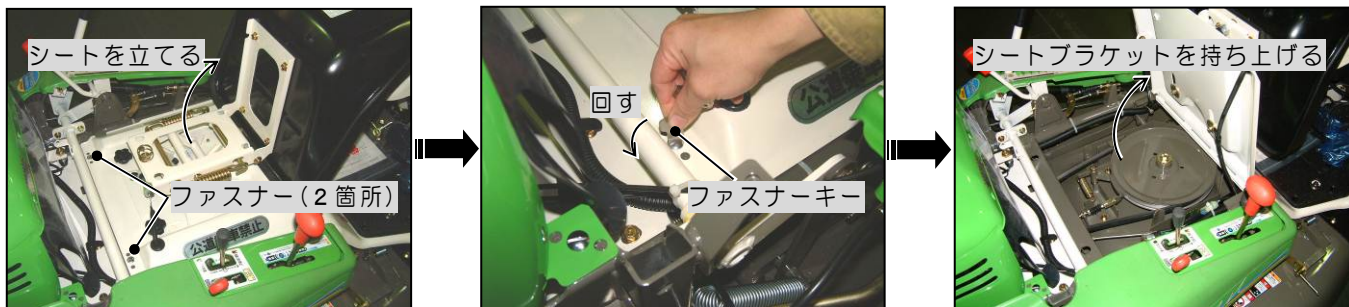
## 各部ベルト・ワイヤ・ロッド調整のしかた

### ⚠ 注意

□ベルト・ワイヤ・ロッドを調整する前には必ず本機を平坦な広い場所においてエンジンを停止し、キースイッチを抜き、駐車ブレーキを掛けた後、十分安全を確認して行って下さい。

□ベルト及びナイフブレーキの調整は、シートブラケットを固定しているファスナーを開け、シートを立てた状態で行って下さい。(持ち上げればその位置で固定します。)

参考：ファスナーキーはキースイッチに付属しています。(コイン、ードライバでも代用可)



□走行、ナイフベルトの交換は販売店へご依頼下さい。ベルトの交換には専用工具及び技術が必要です。(有料となります。)



#### ■ 走行ベルト調整(エンジン下部にあります。)

□走行ベルトは常に張られた状態にあります。

走行中ベルトがスリップする場合には左図を参考にテンションスプリングの引位置を変えてベルトの張りを調整して下さい。

<ベルトサイズは 42 頁…《仕様》参照>



#### ■ ナイフベルト調整(シートブラケット下にあります。)

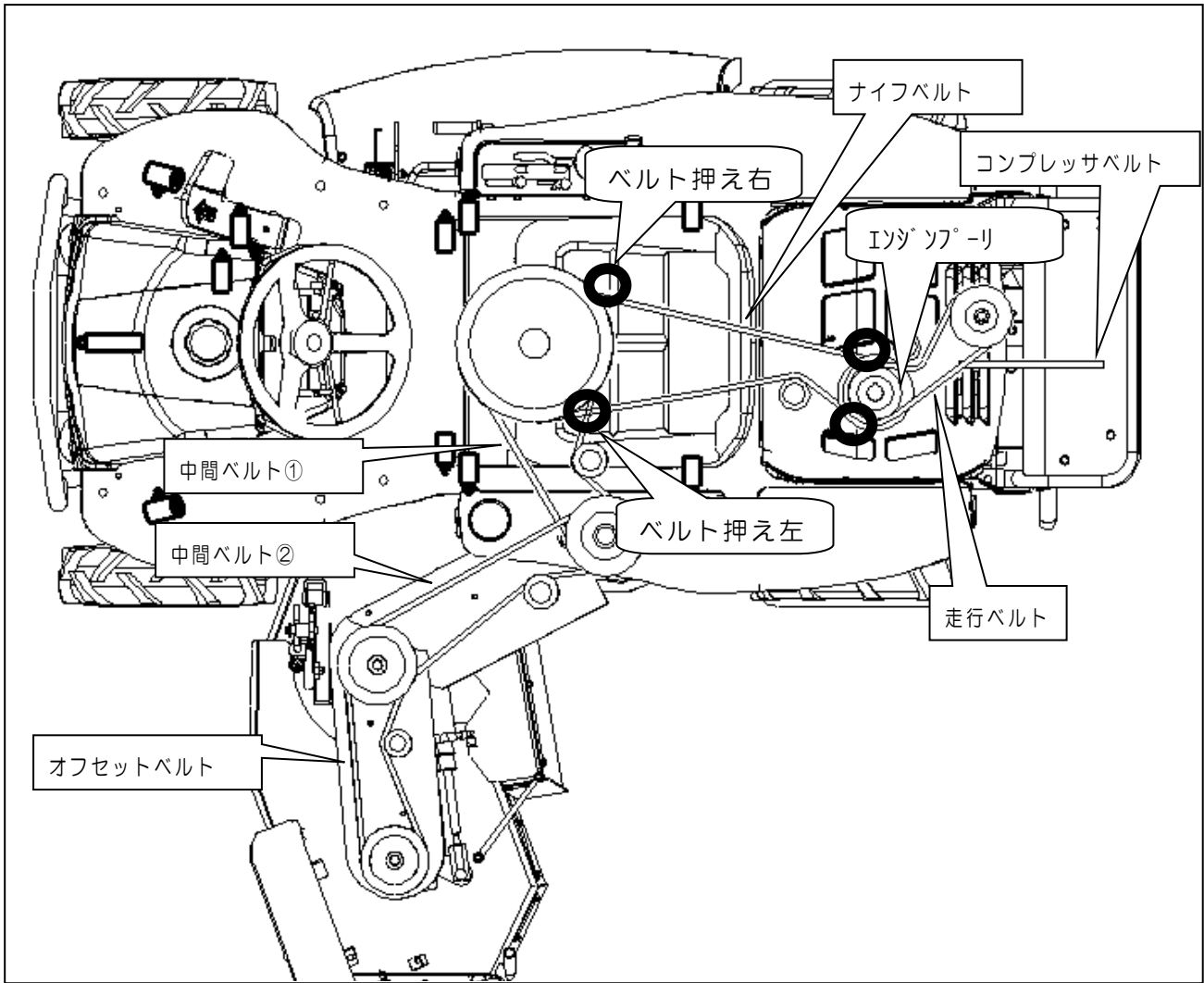
□ベルトに損傷がないか目視点検して下さい。

ヒビ、摩耗等の損傷があれば新品と交換して下さい。

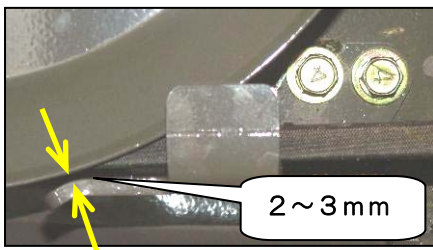
<ベルトサイズは 42 頁…《仕様》参照>

## ■ ベルト押え調整

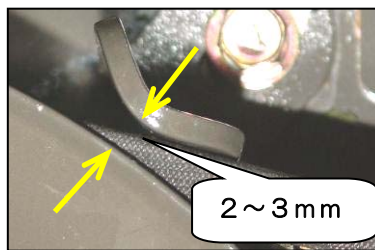
- ①刈高調整レバーを30mm程度の位置にしてください。
- ②ナイフクラッチレバーを「入」位置にしてください。
- ③各ベルト押えとの隙間を下記の○印を参考に調整してください。



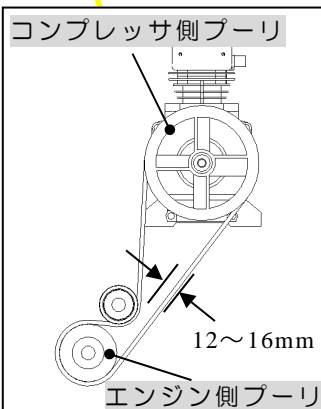
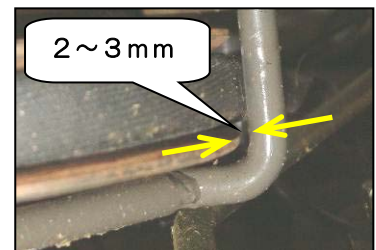
ベルト押え左



ベルト押え右

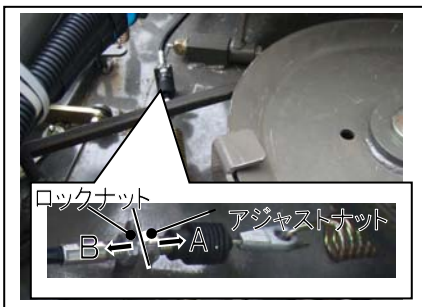


インタープーリ両側押え



## ■ コンプレッサベルト押え調整

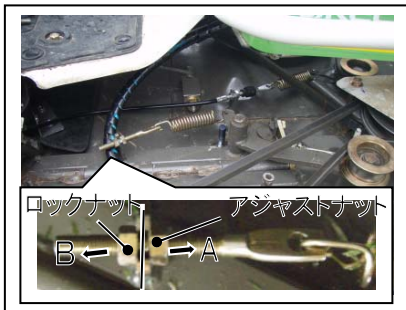
コンプレッサベルトの張りは、コンプレッサ側プーリとエンジン側プーリの間を押して、12~16mmたわむように取付けてください。



### ■ 中間ベルト①調整

左図を参考に中間ベルト①を調整してください。

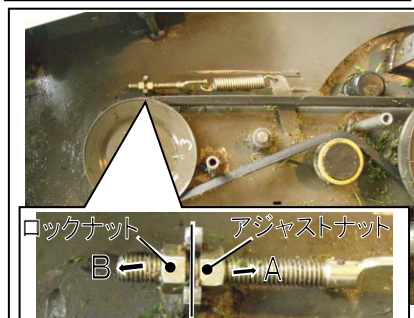
- 中間ベルト①の張りが弱い場合。  
…アジャストナットをA方向へ
- 中間ベルト①の張りが強い場合。  
…アジャストナットをB方向へ



### ■ 中間ベルト②調整

左図を参考に中間ベルト②を調整してください。

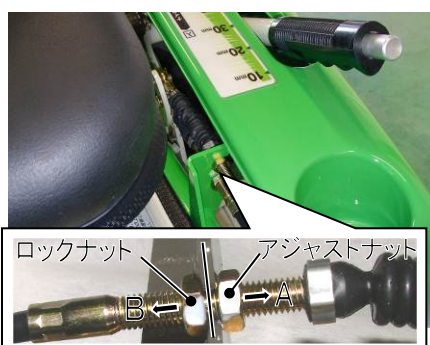
- 中間ベルト②の張りが弱い場合。  
…アジャストナットをA方向へ
- 中間ベルト②の張りが強い場合。  
…アジャストナットをB方向へ



### ■ オフセットベルト調整

左図を参考にオフセットベルトを調整してください。

- オフセットベルトの張りが弱い場合。  
…アジャストナットをA方向へ
- オフセットベルトの張りが強い場合。  
…アジャストナットをB方向へ



### ■ ナイフブレーキ調整

□ ナイフはナイフクラッチレバーを「切」位置にすると約5秒以内で停止します。停止しない場合は、ブレーキワイヤのアジャストナットをB方向に移動して調整して下さい。

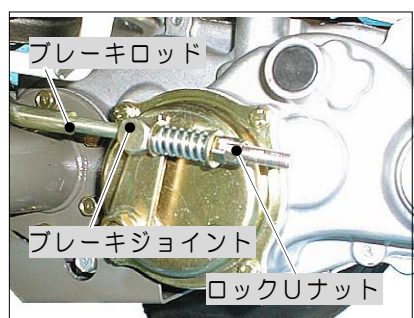
(ブレーキの引きずりは本製品故障の原因となります。)

調整後はロックナットで確実に固定して下さい。

□ 調整できない場合はブレーキシューが摩耗しています。販売店に交換をご依頼下さい。(有料となります。)

## ⚠ 警告

- 性能維持に限らず、特に制動面に関する定期点検は安全性維持のためにも不可欠です。乗用の場合には重大な事故につながる危険もありますので、必ず年次点検表に従った点検を少なくとも年に一回は製品お買い上げの販売店にご依頼下さい。(有料となります。)
- 調整後は、駐車ブレーキペダルを「ロック」し、副変速レバーを「中立」位置にした状態で本機を前後に押しても動かない又は傾斜地でも動き出さないことを確認しておいて下さい。



### ■ 駐車ブレーキ調整

- ① 駐車ブレーキはミッションの左側後部にあり、これに接続されているブレーキロッドで調整して下さい。
- ② 調整は駐車ブレーキペダルを一杯に踏み込んだ時(ペダルをロックした時)後輪が「ロック」するようにブレーキロッド後部のアジャストナットで調整します。
- ③ アジャストナットを右に回して締め込んでいくと早く効き始め、反対に弛めると遅くなります。

## 注意

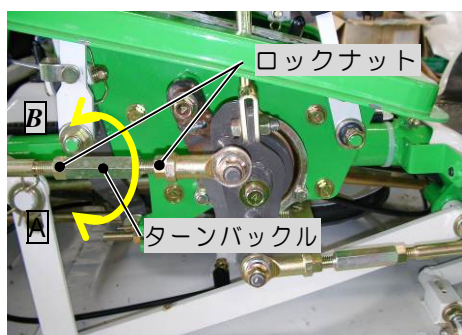
※下記作業は販売店までご依頼下さい。(有料)

- ブレーキも消耗します。上記の方法では調整代が取れない場合には、ブレーキシューの摩耗が考えられます。又安全のため使用時間が100時間を越えない時点で定期交換をして下さい。交換の際にはUナット(メック付)、割ピンも同時に交換して下さい。
- 駐車ブレーキ先端での遊びが15～20mm程度になるよう調整し、(適度な遊びがないとブレーキのひきずりの原因になります。)調整後はロックナットを確実に締付けて下さい。
- 走行・ナイフベルトも消耗します。異常があれば新品と交換して下さい。調整は初回10時間目、以降50時間運転毎に行ってください。
- 調整後はロックナットで確実に固定して下さい。

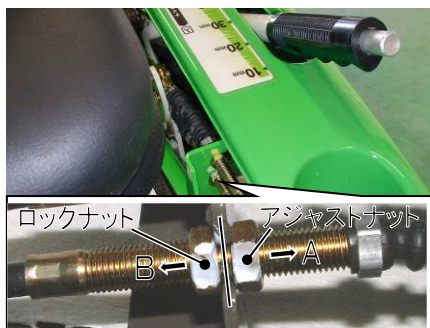
### ■ 変速レバー(チェンジペダル)調整

参考：

- 変速レバー(チェンジペダル)の調整は、ミッションの分解等を行った時以外には必要ありません。
- 変速レバーの位置がガイド表示とずれている場合等に調整して下さい。



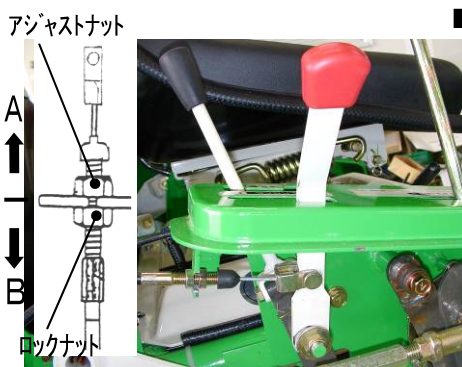
- ①変速レバーを中立「N」位置にして下さい。
- ②変速レバーに連結されたターンバックルを回して調整します。
  - 前進方向に微動する場合  
…ターンバックルをA方向に回します。
  - 後進方向に微動する場合  
…ターンバックルをB方向に回します



### ■ ナイフクラッチワイヤ調整

左図を参考にナイフクラッチワイヤのアジャスタナットで調整して下さい。

- ナイフベルトの張りが弱い場合。  
…アジャストナットをAの方向へ…
- ナイフベルトの張りが強い場合。  
…アジャストナットをBの方向へ…



### ■ デフロックワイヤ調整

左図を参考にデフロックワイヤのアジャストナットで調整し、調整後は確実に作動するか確認して下さい。

- デフロックされない場合。  
…アジャストナットをAの方向へ…
- デフロックが解除されない場合。  
…アジャストナットをBの方向へ…

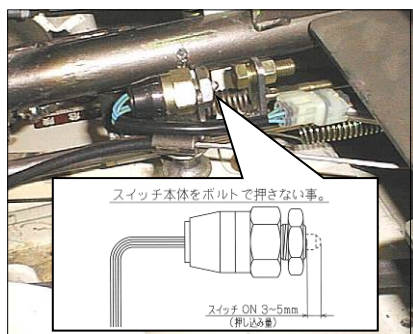
参考：

デフロックレバーが「切」位置(解除)の時、レバー根元での遊びが1～3mm程度になるよう調整して下さい。調整後はいずれもロックナットを確実に締め付けておいて下さい。

## ■安全スイッチ調整

### 注意

シートに座り、刈高調整レバーは「移動」位置に、駐車ブレーキペダルはロックして(踏み込んで)いるにも関わらず、エンジンが始動しない場合には下記要領で安全スイッチの調整を行って下さい。



このスイッチは、スイッチ先端が3.0～5.0mmの範囲で押し込まれたときに作動するようになっていました。

この範囲以外でスイッチ先端が押し込まれた場合にはエンジンが始動しません。特に押し込みすぎた場合にはスイッチ本体が損傷する恐れがありますので、左図を参考に安全スイッチの調整を行って下さい。

- 安全スイッチは、シートブラケット下右側、刈高調整レバー根元、シート下の3箇所にあります。
- 安全スイッチ調整後は、ロックナットを締付け、シートは元の位置に戻してファスナーをしっかりと締付けておいて下さい。

### 寒冷地での注意

□冬季は、使用後必ず本機に付着した泥や異物を取り除き、平坦でコンクリートか固い乾燥した路面上に駐車して下さい。付着物が凍結して故障の原因になります。

□平坦地であれば、駐車ブレーキペダルは「ロック」せず、“輪止め”を使用してブレーキシューの張り付きを防止して下さい。

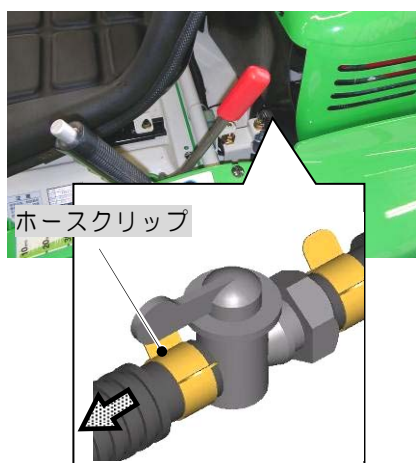
□又、凍結して運転不可能になった場合には、無理に動かそうとはせずに、凍結箇所をお湯で溶かすか、凍結が溶けるまで待って下さい。

(無理に動かした場合の故障については責任を負いかねますので特に注意して下さい。)

### 《長期保管のしかた》

#### 警告

- 本製品はガソリンを燃料としており、作業中の燃料漏れはもちろん本製品の傍でのくわえたばこや焚き火等は引火の危険があります。
- 作業は風通しの良い場所で、保管は固い平坦な場所で本機を水平にして行って下さい。
- 燃料タンク内のガソリンを抜く時は、エンジンの停止後エンジンとマフラが冷えてから(約5分後)にして下さい。安全の為、キースイッチは抜いて本製品の管理者で保管して下さい。
- 抜いた燃料のポリタンクでの保管、3ヶ月以上経った燃料の使用は出来ません。
- 取り外したホース、クリップ、ドレンボルト類は元通りに取付けておいて下さい。



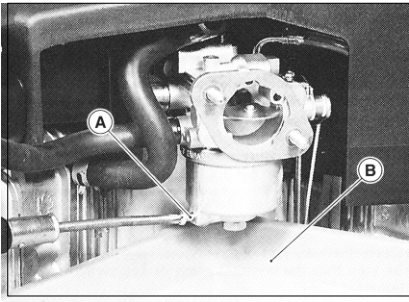
①本機を30日以上使用しないときには、燃料変質による始動不良又は運転不調にならないよう、まず燃料タンク内の燃料をポンプ等で給油口から容器に抜き取り、残りの燃料を燃料コックのタンク側の燃料ホースクリップを前方にずらして外し、残留燃料を容器Bに受けて下さい。次にドレンボルトAをドライバで弛め、気化器内の燃料を容器Bに排出し、全ての燃料を指定の容器に移して湿気のない場所を選んで保管して下さい。

②エンジン及び本機の外面を清掃して下さい。

(取り外した部品は元通りに取付けておいて下さい。)

③エンジンオイルを交換して下さい。

〈23頁…エンジンオイル交換参照〉



④各部の清掃を十分に行ってください。特にエアクリーナ、マフラ、HSTファンカバー、気化器付近やベルトカバー内に堆積した草やホコリをエア吹き等できれいに取り除き、サビが出ている箇所はサビを取り除いて防錆塗料を塗布しておいて下さい。

…草やホコリが堆積したまま作業を開始すると…

草屑等による目詰まりでエンジンが過熱し、焼き付や、火災の原因になります。

#### 参考：

ナイフカバー内の草屑はこれが乾かない内にホース等で加圧した水で清掃を行うと比較的に洗い落とすことができます。

…このとき、エンジンの電装関係や気化器、エアクリーナ、マフラ排気口に水がかからないようカバーをかける等して注意して下さい。エンジン始動不良の原因になります。

⑤各給脂・注油箇所にそれぞれグリースアップ、注油をしておいて下さい。

⑥駐車ブレーキを掛けて、屋根のある風通しの良い湿気の少ない場所に本機を水平にして保管して下さい。

⑦本機にカバー等をつける場合には、マフラを始めエンジン各部が冷めてからにして下さい。保管中は、定期的にタイヤ空気圧を点検し、必要に応じて空気を入れて下さい。

### 《ナイフの点検・交換》

#### ナイフの点検・交換

■ 作業を安全に行うため、ナイフ及びナイフステーの作業前点検を行ってください。 ■

#### ⚠ 危険

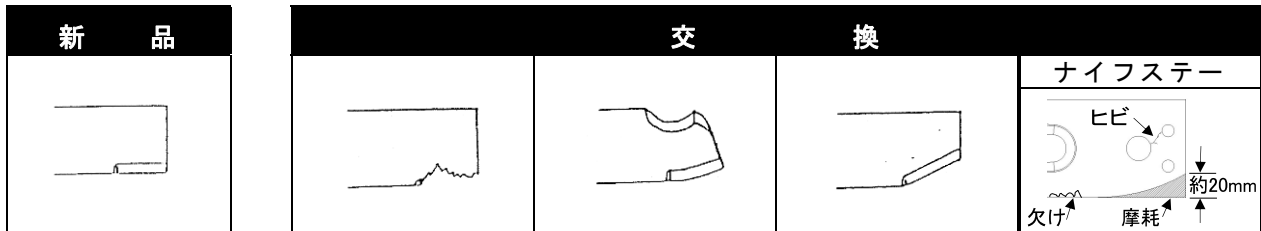
- ・ ナイフステーを含むナイフ交換に必要な部品等は全てメーカー純正品とご指定下さい。メーカー純正品以外の使用による故障・事故については保証の対象外となります。
- ・ 作業中縁石や木の根等にナイフが当たり衝撃があった場合には、直ちに作業を中断し、ナイフ及びナイフステーに曲がりや欠損・摩耗が生じていないか点検し必要があれば交換をして下さい。作業前にも前回作業時での要修理箇所が確実に修理、調整が行われている事を確認して下さい。
- ・ ナイフ及びナイフステーの摩耗、割れ、曲がり、欠損等を放置したまま作業を続けると、作業中急にナイフが折損して飛び出し、作業中や付近にいる人に当たったりして重大な人身事故を招く恐れがあります。
- ・ ナイフは高速で回転します。少しでもナイフが欠けたり、折損したりするとそれだけで振動の原因となります。振動したまま作業を続けると危険なばかりでなく、本製品各部のヒビや割れ発生の原因となり、本機寿命を著しく縮めます。
- ・ ケガを避ける為、点検・交換は丈夫な手袋を付け、必ず製品付属の専用工具(ナイフチェンジ)を使用して下さい。
- ・ ナイフステーの交換には特殊な工具と整備技術が必要です。作業は製品お買い上げの販売店へご依頼下さい(有償)。同時に袋ナット、ナイフステー取付ボルトの交換も必要です。
- ・ ナイフの表裏入替時にはナイフ取付ボルトを、ナイフの交換時にはナイフ取付ボルトを含むその他の部品(ハードロックナット、ナットガード、ナイフカラー[次頁参照])も必ず同時に交換し、決して他のボルト・ナットで代用しないで下さい。
- ・ ナイフの表裏入替と交換は必ず2枚共同時に行ってください。片側のみの交換及び新旧ナイフの混同は異常振動の原因となります。



## ■ ナイフの点検・交換のしかた

- ①エンジンを停止し、キーをエンジンスイッチから取り外して下さい。 〈13頁…エンジン停止のしかた参照〉
- ②刈高調整レバーで刈高を中間位置程にして下さい。
- ③ナイフ交換用サイドカバーを一杯に開け、固定して下さい。
- ④ナイフ及びナイフステーの取付状態を点検して下さい。
- ⑤ナイフ及びナイフステーの割れ、曲り、摩耗を点検して下さい。

下図の様に異常な状態になっていたら、ナイフの裏表を入れ替えて使用するか交換して下さい。  
オフセットナイフも同様です。



参考：

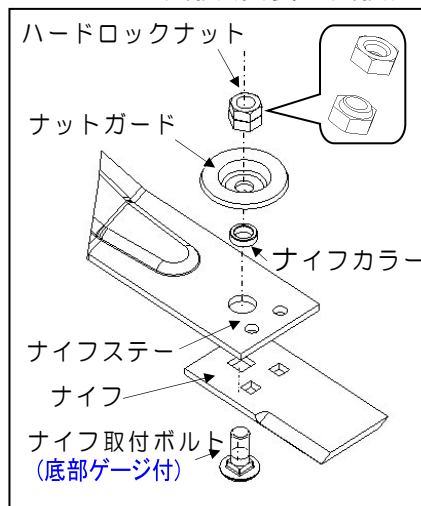
- ・ナイフ同様ナイフステーも消耗します。曲げ、摩耗等が認められない場合でも 100時間、若しくは 2年毎のいずれか早いほうで交換して下さい。
- ・乾燥した土や砂を含んだ場所での使用はナイフの摩耗が早いため頻繁に点検して下さい。
- ・予め予備のナイフ一式をお買い求め頂き、手元に置かれておく事をお奨めいたします。

## ⚠ 警告

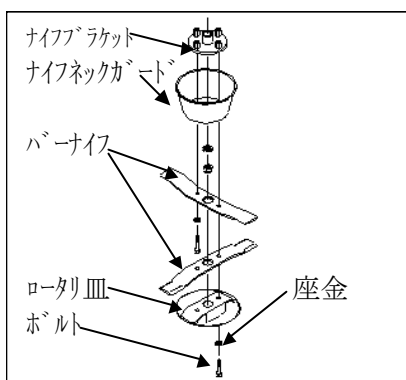
ナイフの取付けが不十分だと作業中急にナイフが折損したり外れて飛び出し、作業者や付近にいる人に当たって重大な人身事故を招く危険があります。下記を参考に確実に取付けて下さい。

## ■ ナイフ交換のしかた

□ナイフの交換(表裏の交換)が必要な場合には、下記を参考にナイフの脱着を行って下さい。□



- ①必ずナイフチェンジを使い、ハードロックナットを弛めてナイフを取り外して下さい。(まず上段のロックナットのみで22のボックス又はメガネレンチを掛けて取り外し、その後下段のナットも同様に取外して下さい。)
- ②表裏の入替時はナイフ取付ボルトを、ナイフの交換時にはナイフ取付けボルトを含むその他の部品も同時に交換して下さい。(交換しなかった場合、摩耗、変形、破損等で作業中ナイフが飛散する恐れがあります。)
- ③新しいナイフへ交換(裏返し)をした後、下側、上側の順番で一つずつ確実に、ハードロックナットを締付けて下さい



## 《オフセット側》

- ①ロータリ皿の穴からボックスレンチ使用して、バーナイフを固定しているボルトを外します。
- ②ナイフを取り付ける際には、隣り合うナイフと干渉しないように取り付けてください。

参考：

- ハードロックナットの締付トルクは「800 kgf・cm」(78.4 N・m)です。  
目安として30 cm長のメガネレンチ(サイズ22)で、約32 kgf以上の力で締め付けて下さい。
  - 締付トルクの確認にはトルクレンチが必要です。上記トルクがどれくらいの締付力か事前に販売店等で確認(体得)しておく事をお奨めします。
  - 乾燥した土や砂を含んだ場所での使用はナイフの摩耗が早いため頻繁に点検して下さい。
  - 予め予備のナイフ、取付けに必要な部品一式を手元に置かれておくことをお奨めします。
  - ナイフ交換時には、ナイフカラーを紛失しないよう注意して下さい。
- ◇◇ナイフ取付けボルト裏面のゲージ(くぼみ)が摩耗してなくなれば交換時期です。◇◇

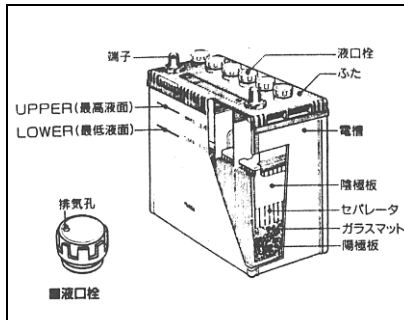


## 《バッテリー保守・点検のしかた》

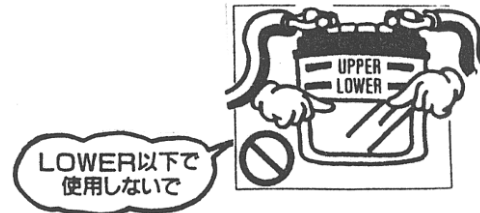
バッテリーは、取扱を誤るとバッテリーの寿命低下や重大な事故につながる恐れがあります。正しい取扱方法で十分に機能を発揮させてください。

### バッテリー液の補水・補充電

#### ■ 補水のしかた



毎日の始業点検で電解液高さを確認して下さい。使用しない場合でも1ヶ月に1度は電解液高さを点検して下さい。液面がUPPER (高液面) LOWER (最低液面) 間の半分以下に下がってれば精製水(蒸留水)をUPPERレベルまで補充して下さい。



#### ⚠ 警告

- バッテリーは電解液をLOWER (最低液面) 以下にしないで下さい。短寿命、発熱や爆発の原因となることがあります。
- バッテリーへは精製水以外は入れないで下さい。(希硫酸は補充しないで下さい。)  
不純物を入れた場合、発熱、発火、有毒ガス発生の原因となる事があります。
- 精製水(蒸留水)を入れすぎると電解液がこぼれて金属を腐食させる原因となります。UPPER (最高液面) 以上入れないで下さい。万一バッテリー液をこぼした場合には、必ず水洗いをして下さい。
- 補水後は液漏れがしないよう、液口栓をしっかり取付けて下さい。



#### ■ 補充電のしかた

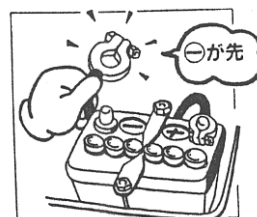
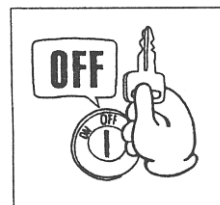
- バッテリー液面管理を行っていてもエンジンが始動しなかったり、セルモータの回転がいつもより低くて弱い場合には、バッテリーが放電していますので以下の要領に従って5～10時間の補充電を行って下さい。

#### ⚠ 警告

- バッテリーを取り扱うときはショートや火花、火気に注意して下さい。
- バッテリーからは可燃性の水素ガスが発生しています。引火爆発の原因となりますので、バッテリーの近くに火気(マッチ、ライター、タバコの火、溶接機やグラインダ等の火花、端子部分のスパーク等)を近づけたり発生させたりしないで下さい。
- 帯電した体でバッテリーに触れたり、乾いた布等で清掃したりしないで下さい。静電気による引火爆発の原因となることがあります。
- バッテリー液は希硫酸です。目や皮膚につくとその部分が侵されますので十分注意して下さい。もし事故が発生した場合には48頁の「事故時の処置方法」に従い処置して下さい。
- 充電時、バッテリーは必ず本機から取り外して下さい。電装品の損傷や配線等を傷める事があります。尚、急速充電は補充電の方法として適当ではありません。急速充電は緊急時に限り、その他は通常充電を厳守して下さい。

## ① バッテリーの取り外し手順

- (1) 本製品のエンジンを止め、キースイッチを抜いて下さい。
- (2) バッテリーの搭載状態(端子の極性位置)を記録しておいて下さい。
- (3) 本機側の⊖ケーブル端子のボルトを緩め、バッテリーの⊖端子からケーブル端子を外して下さい。
- (4) 次に⊕ケーブル端子のボルトを緩め、バッテリー⊕端子からケーブルを外して下さい。
- (5) バッテリー取付金具を緩め、バッテリーを水平状態で取り外して下さい。バッテリーは重量物ですから注意して取り扱って下さい。



## ② 補充電 (48 頁「バッテリー充電時間のめやす」参照) ※充電器は別売です。

- (1) 充電器は電源がOFF(切)になっている事を確かめてからお使い下さい。ON(入)の状態ではバッテリーに接続するとスパークが発生し、引火、爆発の原因となります。

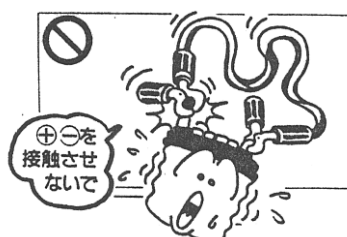
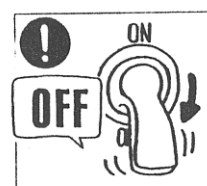
- ブースト(始動補助)機能付の充電器の使用は、充電器の取扱説明書に従って下さい。取扱いを誤ると、バッテリーの爆発や本機・機器損傷の原因となります。

- 充電は、風通しの良いところで行い、火気を近づけないで下さい。引火、爆発の原因となります。

- (2) 充電器の⊕側とバッテリーの⊕、充電器の⊖側とバッテリーの⊖を接続して下さい。接続を誤ると電気回路の故障や配線が焼損する原因となります。

- (3) 液口栓 6 個を全て取り外して下さい。

- (4) 補充電は、普通充電電流と充電時間を守って下さい。液漏れや引火、爆発の原因となることがあります。



### ⚠ 注意

急速充電は長期間放置したバッテリーを回復させるための充電には適当ではありませんので行わないで下さい。やむを得ず、急速充電を行う場合には、バッテリー定格容量の値以下の充電電流で行って下さい。

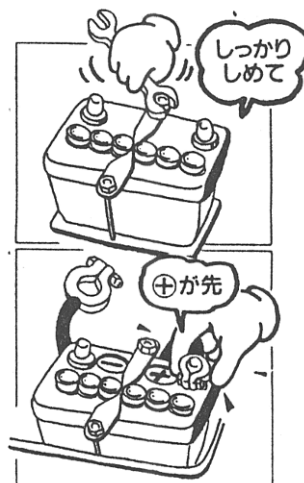
- (5) 補充電完了後は、液口栓 6 個は元の通りにしっかりと取付けておいて下さい。

### ■ 補充電完了の目安(下記条件を満足する事)

①	電解液比重が 1.270 / 20℃以上で 1 時間以上一定値を続けている。
②	端子電圧が 15V 以上で 1 時間以上一定値を続けている。
③	各セルからガスが盛んに発生している。
④	予定の充電時間に達している。

### ③取り付け作業手順

- (1) バッテリー取付台に異物がない事を確認し、取り外したバッテリーの端子極性が同じ位置になるように取り付け台に載せ、取付金具でガタツキがないようにしっかりと固定して下さい。
- (2) 本機側の⊕ケーブル端子をバッテリー⊕端子に取付け、緩みがないようボルトをしっかりと締付けて下さい。
- (3) 次に本機側⊖ケーブル端子をバッテリー⊖端子に取付け、緩みがないようにボルトをしっかりと締付けて下さい。
- (4) ケーブル端子の金属部に、錆止めにグリースを薄く塗布すると防錆上効果的です。



- ケーブル端子が腐食している場合には、ワイヤブラシ、目の細かいサンドペーパー等で清掃して下さい。

### ■ 始動

本機への取り付けが完了したらエンジンを始動して下さい。尚、始動操作は5秒以内とし、1回で始動しない場合は10秒以上休止後、再び始動操作を行って下さい。但し、この操作を行っても始動しない場合は、バッテリーの寿命も考えられますので、バッテリーや始動回路等を調べて下さい。



### ■ バッテリーの寿命について

バッテリーは使用中に、その容量が徐々に低下し、寿命となります。補充電しても性能が回復しないものは寿命です。

- 寿命は次の要因によって短縮されます。

- ・ 高温 (環境温度)
  - ・ 使用頻度 (使用が少なすぎても、多すぎても影響を受けます。)
  - ・ 充電不足 (アクセサリ装着のし過ぎ。発電機の故障等による供給不足。)
  - ・ 過酷な使用 (寒冷地での多用、充電不足での使用等。)
  - ・ 保守の不備 (バッテリーの液面点検や補水の怠り、端子部分の緩みによる接触不良、エンジンスイッチの切り忘れ等によって、バッテリー上がりした場合。)
  - ・ 過剰な充電 (レギュレータの故障、完了時点を過ぎてても充電を終了しないで充電し過ぎた場合。)
- 寿命末期には次のような兆候が起こります。
  - ・ スタータモータの回転音がいつもより低くて弱い。
  - ・ バッテリーの電解液の減りが早い。





これらの兆候が現れた時には上記に注意しながら補充電を行って下さい。

補充電後も兆候がなくならない場合には、バッテリーの寿命ですので交換をお勧めします。

**使用バッテリー… 40B-19R**

- 不要バッテリーの廃棄については、それぞれの自治体の取決めに従って下さい。

《仕様》（参考数値）

名 称		ラビットモアー
型 式		RMK1600
全長×全幅×前高(mm)		2,000×1,500(~1,850)×900
刈 幅(mm)		1,315~1,580
重 量(kg)		340
刈 高(mm)		10~80(アシスト付無段階)
ナイフ(枚)		フリーナイフ×2 & 段付ステー×1 & バーナイフ×4
ベルト (本)	走 行	スーパーゴールド LB32×1
	刈 取	スーパーゴールド LB77×1
		スーパーゴールド LB55×1
		スーパーゴールド LB53×1
		スーパーゴールド LB43×1
コブレスサ	M-39(特殊)×1	
タイヤサイ ズ(本)	前 輪	4.00-7(φ400)×2、チューブタイヤ
	後 輪	17×7.00-8(φ450)×2、チューブレスタイヤ
デフロック		有
ハンドル		サブハンドル付き丸ハンドル(上下3段調整可)
変速機		HST無段変速
ミッションオイル量(ℓ)		1.0(#90)
ブレーキ		ミッション内拡式走行・駐車ブレーキ
速 度 (km/m)	前 進	副変速 [低  ] 0~7.0 / [高  ] 0~12.0
	後 進	副変速 [低  ] 0~3.2 / [高  ] 0~5.4
バッテリー		40B-19R
エ ン ジ ン	名 称	ブリゲス&ストラトン
	型 式	バンガード 386777-0133-B1
	排気量(ℓ)	0.627
	潤滑油量(ℓ)	1.7(オイルフィルタ含む全容量)
	最大出力	17.2kW(23.0HP)/3,600rpm
	始動方式	セルスタータ
	点火プラグ(2本)	CHAMPION-RC12YC
タンク容量(ℓ)		14

※本仕様は改良のため予告なく変更する事があります。尚<>内はカワサキエンジンの仕様です。

《工具袋・同梱品明細》

No.	部 品 名	規格・寸法	個数	備 考
1.	取扱説明書		1	本書
2.	品質保証書		1	
3.	両口スパナ	10×12	1	
4.	〃	14×17	1	
5.	L型レンチ	22mm	1	L型ボックス
6.	防災面	防曇タイプ	1	保護具
7.	年次点検表		1	販売店控
8.	フィルタ		1	エアコンプレッサ用
9.	エンジン工具	エンジン付属	1	プラグレンチ
10.	L型パイプボックス	M 1 4	1	オフセットナイフ交換用
11.	取付ボルト	M 1 4 用	2	フリーナイフ表裏入替時用
12.	ナイフチェンジ	大	1	フリーナイフ交換専用工具

《消耗品一覧》 ※販売店へご注文下さい。

No.	部 品 名	部 品 番 号	個数/台	備 考
1.	ナイフ	0244-89100	2	メインナイフ
2.	ナイフステー	0244-51100	1	
3.	ナイフ&取付ボルトセット	0244-78010	1	ナイフ×2、取付ボルト×4、ナットガード×2、ハードロックナット×2、ナイフカラー×2のセット
4.	取付ボルトセット	0244-78210	2	取付ボルト×2、ナットガード×1、ハードロックナット×1のセット
5.	ナイフチェンジ	0244-52400	1	ナイフ交換専用工具
6.	ナイフカラー	80-1483-818-00	2	
7.	ナイフ取付ボルト	0207-50200	2	M14×32
8.	ハードロックナット M14	0244-74600	2	特殊ダブルナット 1set
9.	ナットガード	0244-51800	2	M14 用
10.	袋ナット	83-1483-175-00	1	細目、M20 メック付
11.	バネ座金	89-1750-200002	1	Φ20
12.	ナイフステー取付ボルト	83-1483-129-00	2	8T/M12×30/メック付
13.	バネ座金	89-1750-120002	2	Φ12
14.	オフセットナイフ取付ボルト下用	0303-70600	4	M10×50(8T メック付)
15.	オフセットナイフ取付ボルト上用	83-1610-125-00	4	M10×35(8T メック付)
16.	オフセットナイフ	0303-51400	4	
17.	オフセットナイフ&取付ボルトセット	0303-73000	1	オフセットナイフ×4、取付ボルト×16、バネ座金×8
18.	ロータリー皿	0303-54100	2	
19.	バッテリー(40B-19R)	0244-70500	1	40B-19R
20.	Vベルト(走行)	89-6123-003203	1	L B-32 スパ-ジョ-ルト
21.	Vベルト(刈取メイン)	89-6123-007703	1	L B-77 スパ-ジョ-ルト
22.	Vベルト(メイン→中間)	89-6123-005503	1	L B-55 スパ-ジョ-ルト
23.	Vベルト(中間→オフセット)	89-6123-005303	1	L B-53 スパ-ジョ-ルト
24.	Vベルト(オフセット)	89-6123-004303	1	L B-43 スパ-ジョ-ルト
25.	Vベルト(コンプレッサ)	89-6111-003903	1	M-39 (特殊)
26.	刈取クラッチワイヤ	0244-72300	1	
27.	ブレーキシューセット(PA-7)	0244-88100	1	
28.	ナイフブレーキワイヤ	0284-71100	1	
29.	デフロックワイヤ	0244-72400	1	
30.	スロットルワイヤ	0244-72100	1	
31.	チョークワイヤ	0244-72600	1	
32.	センサーワイヤ	0303-73100	1	
33.	バルブレバーワイヤ	0303-73200	1	
34.	中間テンションワイヤ	0303-70900	1	
35.	空気圧縮機フィルタ	0221-91918790	1	2 個入り
36.	フィルタ用Oリング	89-5221-003000	2	
37.	オイルフィルタ	88-492932	1	B&S (オイルエレメント)
38.	プレクリーナフィルタ(丸型)	88-692520	1	B&S (エア用、スホ-ソツ 状)
39.	エアカートリッジ・フィルタ	88-692519	1	B&S (丸型スホ-ソツフィルタ)
40.	燃料フィルタ	88-691035	1	B&S (燃料フィルタ)
41.	ナイフ警告マーク	83-1484-921-00	1	手足危険…
42.	注意マーク⑩	83-1516-908-00	4	このカバーなし…
43.	注意マーク④	80-1791-935-00	1	公道乗車禁止…
44.	RM 警告ラベル(一般)	0308-75300	1	安全の為、取扱…
45.	RM 警告ラベル(作業)	0262-81200	1	消耗部品交換の際には…
46.	注意マーク	0221-74600	1	エアコンプレッサ…
47.	注意マーク	0221-74200	1	オフセット部は…
48.	注意マーク	0221-74300	1	草刈作業の際…

《定期自主点検表》

★点検や整備を怠ると事故や故障の原因となる事があります。正常な機能を発揮させ、いつも安全な状態であるようにこの「定期自主点検表」を参考に点検を行って下さい。

★年次点検は1年に1回、月次点検は1ヶ月に1回、始業点検は作業を開始する前に毎日点検を行うようにして下さい。アワメーターを参考にして下さい。

項目	点検内容	点検実施時期				
		始業	月次	年次		
原動機	本体	①かかり具合、異音	始動の際、容易に起動するか	○	○	○
		②回転数と加速の状態	回転速度を徐々に上げ、正常に滑らかに回転するか	○	○	○
		③排気の状態及びガス漏れ	排気色、排気臭及び排気音は正常か。	○	○	○
		④エアクリーナの損傷、弛み、汚れ	損傷なく、取付部に弛み、著しい汚れはないか		○	○
		⑤シリンダヘッドと各マニホールド締付部の弛み	ガス漏れ、亀裂、著しい腐食はないか			○
		*⑥弁すきま	バルブクリアランスは適正か（正規の隙間であるか）			○
		*⑦圧縮圧力	ピストンリングに摩擦は無いか（正規の圧縮圧力であるか）			○
		⑧エンジンベースの亀裂、変形、ボルト・ナットの弛み	エンジンベースに亀裂、変形又はボルト・ナットに弛みはないか	○	○	○
	潤滑装置	①油量、汚れ	オイル量は適切か、オイルに汚れ、水・金属等の混入はないか	○	○	○
		②油漏れ	オイルシール、ガスケット部に油漏れはないか	○	○	○
燃料装置	①燃料漏れ	燃料の漏れはないか	○	○	○	
	②燃料フィルタの詰まり	著しい汚れ、変形、目詰まりはないか		○	○	
	③燃料の量及び質	燃料は入っているか、又質は良いか	○	○	○	
電気装置	①電気配線の接続部の弛み、損傷	ハーネス接続は適切か、又弛み、損傷はないか		○	○	
清浄装置	①エアクリーナエレメントの汚れ	エアクリーナエレメントに汚れはないか	○	○	○	
	②エレメントの破損	エレメントに破れ、スリ切れはないか	○	○	○	
冷却系統	①回転スクリーンへの草屑等の目詰まり	回転スクリーンが草屑等で目詰まりしていないか	○	○	○	
	②マフラへの草屑等の堆積	マフラ周辺に草屑が堆積していないか	○	○	○	
伝達装置	ベルト	①弛み	ベルトの張り具合は適切か	○	○	○
		②損傷、汚れ	亀裂、損傷、著しい汚れはないか		○	○
	ミッソソ	*①異音、異常発熱及び作動	作動に異常はないか、又、異音、異常発熱はないか		○	○
		*②油量、汚れ	オイルの量は適切か、又、著しい汚れはないか			○
制動装置	ブレーキ	①駐車ブレーキの利き具合	ブレーキの利きは甘くないか、又引きずりはないか	○	○	○
②遊び		駐車ブレーキペダルの遊びは適切か	○	○	○	
*③ロッド及びワイヤの損傷、弛み、ガタ、割ピンの欠落		著しい損傷及び弛み、ガタ、脱落はないか	○	○	○	
車体	車体	*①亀裂、変形及び取付ボルト・ナットの弛み、脱落	フレームの亀裂、変形、ボルト・ナットの緩み、脱落はないか		○	○
	カバー	*②亀裂、変形、腐食	亀裂、変形、腐食はないか			○
可動部	①各レバー&ワイヤ等の作動状態	作動はスムーズか、油切れを起こしていないか		○	○	
変速	変速レバー	*①操作具合	作動に異常はないか	○	○	○
		②弛み、ガタ	レバー取付に異常はないか	○	○	○
走行装置	タイヤ(ホイール)	①空気圧及び溝の深さ	基準値内であること	○	○	○
		②亀裂、損傷及び偏摩耗	亀裂、損傷及び偏摩耗はないか	○	○	○
		③金属片、石その他の異物の噛み込み	異物の噛み込みはないか	○	○	○
		④ボルト・ナットの弛み、脱落	ボルト・ナットの緩み、脱落はないか	○	○	○
		⑤ガタ、異音	取付部に異音、ガタはないか		○	○
安全	表示マーク	①損傷	警告表示マーク及び銘板が損傷なく取付けられているか		○	○
	反射板	①損傷、脱落	損傷及び脱落はないか		○	○
作業機部	ナイフ & ステー	①ナイフ、*ステーの変形、亀裂、摩耗	ナイフ、ステーに摩耗、欠け、反りはないか	○	○	○
		②ナイフの取付状態	ボルト、ナットに弛み、摩耗、脱落はないか	○	○	○
		③ナイフブレーキ	ナイフブレーキの効き具合は適正か（5秒以内に停止するか）	○	○	○
		④異物のからみつき	ひも、針金の除去	○	○	○
	コンプレッサー	①エア配管	すりきれ、挟み込み、継ぎ手の脱落はないか	○	○	○
		②エアシリンダー	正常に出入りするか	○	○	○
		③オイル・フィルタの汚れ	汚れや、目詰まりはないか	○	○	○

※ \*印は販売店にご相談下さい。但し、有料となります。

## 《自己診断表》

次のような現象が発生した場合には、取扱説明書を参考にして適切な処置をして下さい。

現象	原因	処置
刈草がうまく放出しない	草が湿っている	草が乾燥してから作業する
	草が長い	刈高さを高くして二度刈する
	刈高さが低い	刈高さを高くする
	エンジン回転が低い	最高回転にする
	作業速度が速い	作業速度を落とす
刈残しが出る	作業速度が速い	作業速度を落とす
	エンジン回転が低い	最高回転にする
	ナイフの摩耗、破損	新しいナイフと交換する
	ナイフカバー内への草屑の堆積	ナイフカバー内側を清掃する
	草が長い	刈高さを高くして二度刈する
	追刈りをしている	向かい刈りをする
土削りを発生する	刈高さが低い	刈高さを高くする
	回転速度が速い	回転時の速度を落とす
	地形にうねりがある	刈取りパターン(刈取方向)を変える
	地形の起伏(凸凹)が多い	刈高さを高くする
	ナイフステーの曲がり	新しいナイフステーと交換する
ナイフがスリップする	ベルトの張力が低い	ベルトの張力を調整する
	ナイフカバー内へに異物の詰まり	ナイフカバー内を清掃する
	ブーリへの草の堆積	ブーリをきれいに清掃する
	ベルトの摩耗	新しいベルトと交換する
ナイフが5秒以内に停止しない	ナイフブレーキシューの摩耗	ナイフブレーキを交換する
	ナイフブレーキの調整不良	ナイフブレーキを調整する
振動が大きい	ナイフのバランスが悪い	ナイフを修正する(両ナイフ)
	ナイフの損傷	新しいナイフと交換するか、修正する
	ナイフネックガードへの草の堆積	ナイフネックガード内部を清掃する
	ナイフ軸が曲がっている	ナイフ軸を交換する。
	ナイフベルトの破損	新しいベルトと交換する
	ナイフステーの曲がり	ナイフステーを交換する
	新旧のナイフが混在している	新旧のナイフは混在させない
刈取り作業負荷が大きい	エンジン回転が低い	エンジン回転を上げる
	作業速度が速い	作業速度を落とす
	ナイフの回転軸への草の巻き付き	ナイフ軸をきれいに清掃する
	草が長い	刈高さを高くして、二度刈りをする
	刈高さが低い	刈高さを高くする
タイヤがスリップして直進しない	デフロックが「切」位置である	デフロックを「入」位置にする
	圃場が軟弱である	圃場が乾くまで作業を中断する
変速レバーを「N」位置にしても停止しない	変速レバーの「N」位置がズれている	変速レバーのターンバックルで中立「N」位置を調整する
登坂力が低下したようだ	走行ベルトの張力不足	走行ベルトを張るか交換する
	HSTオイルの不足又はエアの混入	オイルの補充又はエア抜き(下記参照)
オフセット部の動作が遅い	コンプレッサのエア圧が低い	エアフィルタの交換
	動作ワイヤの損傷	ワイヤ交換
チェンジペダルを操作しても本機が動かない	HSTオイルの不足	HSTオイルの補充
	HSTポンプにエアがかんでいる	エア抜きを行う
	駐車ブレーキが解除されていない	駐車ブレーキを解除する
	副変速レバーが「N」位置である	副変速レバーを低速か高速側に入れる
駐車ブレーキの利きが悪い	ブレーキシューの摩耗	ブレーキシューの交換
	ブレーキドラム内へのオイルの侵入	脱脂とオイルシールの交換
	ブレーキドラム内への水の侵入	ブレーキを入・切しドラム内を乾かす
	タイヤの摩耗	タイヤを交換する。

※ わからない場合には、お買い上げいただいた販売店にご相談下さい。



## 《エンジンの不調とその処理方法》

もしエンジンの調子が悪い場合があれば、次の表により診断し、適切な処置をして下さい。

現象	原因	処置
スタータが回らない	駐車ブレーキペダルを踏み込んでない	ペダルを踏み込むかストップでロックする
	刈高調整レバーが「移動」位置でない	刈高調整レバーは始動時「移動」位置にする
	シートに座っていない	シートに座って始動する
	セーフティスイッチの調整不良	スイッチの作動範囲 2～8 mm に調整する
	バッテリーの過放電	普通電流で充電する
	バッテリーコードの外れ	コードをつなぐ
	カプラ配線の外れ	接続する
充電不良	チャージコイル不良	チャージコイルを交換する
	ヒューズ切れ	ヒューズを交換する(15 A)
	レギュレータ不良	レギュレータを交換する
	バッテリーの寿命	バッテリーを交換する
始動困難な場合	スロットルレバーが「低速」位置でない	スロットルレバーを「低速」位置にする
	チョークレバーが「始動」位置でない	エンジン冷却時チョークレバーを引き閉める
	燃料が流れない	燃料タンクを点検し、沈殿している不純物や水分を除去する
		燃料コックのコック向きを「開」(ON)にする。
	インライン燃料フィルタのつまり	インライン燃料フィルタを交換する
	燃料送油系統に空気や水が混入している	異物を取り除き、締付バンドを点検し、損傷があれば新品と交換する
	寒冷時にオイルの粘度が高く、エンジンの回転が重い	気温によってオイルを使い分けする
	点火コイル、又はユニットの不良	* 点火コイル、又はユニットを交換する
	点火プラグの不調	点火プラグの電極の隙間を点検し、調整する
		新しい点火プラグと交換する
	バッテリーが放電気味である	バッテリーは未使用期間中は取り外し、満充電状態で室内に保管し、使用時に取付ける
	燃料の質が悪い	新しい良質の燃料と交換する
	燃料不足	燃料を補給する
ヒューズ切れ	ヒューズを交換する(10 A)	
出力不足の場合	燃料不足	燃料を補給する
	エアクリーナーの目詰まり	エレメントを清掃する
	燃料の質が悪い	良質の燃料と交換する
	チョークが完全に開いていない	チョークレバーを完全に押し戻し「開」位置にする
	冷却系統が目詰まりをしている	回転スクリーン周辺を清掃する
突然停止した場合	燃料不足	燃料を補給する
	燃料コックが閉じている	燃料コックを開く
排気色が異常に黒い場合	燃料の質が悪い	良質の燃料と交換する
	エアクリーナーの目詰まり	エレメントを清掃する
マフラから黒煙が出、出力が低下した	エアクリーナーエレメントの目詰まり	エレメントを清掃する
	チョークが完全に開いていない	チョークレバーを完全に押し戻し「開」位置にする
マフラから青白煙が出た場合	エンジンオイルの入れすぎ	正規のオイル量にする
	シリンダ・ピストンリングの摩耗	* リングを交換する
エンジン回転が安定しない	チョークが完全に開いていない	チョークレバーを完全に押し戻し「開」位置にする
	燃料の質が悪い	良質の燃料と交換する
しばらくするとエンストする	点火コイルの不良	* 点火コイルを交換する
	燃料フィルタの目詰まり	燃料フィルタを清掃する
排気に刺激臭がある	燃料の質が悪い	良質の燃料と交換する

※ \* 印は販売店にご相談下さい。但し、有料となります。




※ わからない場合は、お買い上げいただきました販売店にご相談下さい。

## 《バッテリーの故障とその処理方法》

現象	原因	処置	防止法
スタータが回らない	充電を怠った	普通充電で、長時間充電する	バッテリーは無理して使わず、充電は早めに行う。
	ターミナルの接触不良	ターミナルをよく洗い、締付ける	ターミナルは清潔にし、しっかりと締め付けてグリスを塗る
	バッテリーの寿命	バッテリーの交換	
スタータが勢いよく回らない。液口から見ると、極板上部が白い	充電が不完全	普通充電で、長時間充電する	使用前に充電を完全に行う
	電解液の不足	蒸留水を補充して充電する	液量の点検を定期的に行う
	バッテリーの酷使(過放電)となった	普通充電で、長時間充電する	バッテリーは無理して使わず、充電は早めに行う
充電しても充電できない	バッテリーの寿命	バッテリーの交換	40B-19R
	ヒューズ切れ	ヒューズの交換	15A
端子の腐食がひどく、端子が熱くなる	ターミナルの接触不良	ターミナル部をよく洗い、締付ける	ターミナル部は清潔にし、しっかりと締め付けてグリスを塗る
	ターミナル部の汚れ		
電解液の減りが早い	電槽にひび割れがある	バッテリーの交換	取付けをしっかりとする
	充電電圧が高すぎる	充電器の交換	
	バッテリーの寿命	バッテリーの交換	

※わからない場合には、製品お買い上げの販売店にご相談ください。

## 《電解液による事故時の処理方法》

危険の程度	事故の種類	処置方法
	目に入った場合	直ちに多量の清水で洗眼した後、速やかに医師(眼科医)の治療を受けて下さい。
	口に入るか飲み込んだ場合	直ちに飲料水でうがいを繰り返した後、多量の清水を飲み、速やかに医師の治療を受けて下さい。
	皮膚、衣服に付着した場合	直ちに多量の水で洗い流した後、更に石鹼で十分に洗って下さい。
	車両に付着した場合	直ちにウエス等でふき取った後、水で洗い流して下さい。
	床や地面にこぼした場合	重炭酸ソーダ(重曹)等を泡が出なくなるまで散布した後、多量の水で洗い流して下さい。

## 《バッテリー充電時間のめやす》

急速充電したバッテリーは逆に急速に放電します。バッテリーは下記充電時間を守り、急速充電は緊急時に限って下さい。(電流3A~4A)

比重値(20℃)	充電時間(時)
1,240以上	4~5
1,200~1,240	6~7
1,160~1,200	8~9
1,120~1,160	10~12
1,120以下	15以上

比重(20℃)	放電電気量(%)	残存電気量(%)
1,280(1,260)	0	100
1,230(1,210)	25	75
1,180(1,160)	50	50
1,130(1,110)	75	25
1,080(1,060)	100	0

※注意事項

( )内は完全充電状態で1,260電解液比重のもの

充電中の液温が45℃以上(てのひらで触って熱いと感じる程度)になるような時は、電流値を半減するか又は一旦充電を休止するなど、液温を下げた後から充電を行って下さい。