

取扱説明書

ミニ耕うん機 スーパーフレッシュ
“ピコ”

SF66V



0025-70030



- 取扱説明書本文中に出てくる重要危険部分は、製品を使用する前に注意深くお読みいただき、十分理解してください。
- 本製品ご購入の際には、販売店より安全のための使用方法についての説明をお受けください。
- 取扱説明書はいつでもごらんになれるよう、品質保証書とともに大切に保管してください。
- 安全性維持のため、本紙定期点検表に従い年次点検をお受けください。(有料)
- 各種サービスをお受けになる際には必ずメーカー純正部品をご指定ください。

株式会社 オーレック

《販売店様へ》

本製品納品の際には納品前点検を行い、お客様から商品受領書をお受け取り後、①メーカー控えを専用封筒にてご返送願います。

目 次

項 目	頁
《はじめに》	1
《重要なお知らせ》	1
《本製品の規制について》	1
《保証とサービスについて》	1
《定義とシンボルマークについて》	2
《安全に作業をするために》	2
《各部の名称》	6
《各部のはたらき》	7
《方向について…》	8
《上手な運転のしかた》	8
運転前の始業点検 ----- 8	走行・旋回・変速・停止のしかた ----- 12
エンジン始動・停止のしかた ----- 9	トラックへの積み降ろしのしかた ----- 14
《上手な作業のしかた》	15
中耕作業のしかた ----- 15	作業や体格に合わせたハンドル高さの調整 ----- 17
土寄せ作業のしかた ----- 16	上手な作業例 ----- 18
耕うん深さの変えかた ----- 17	
《長期保管のしかた》	19
《各部オイルの点検・交換・注油のしかた》	20
ミッションオイルの点検・補給・交換 --- 20	各部への注油のしかた ----- 21
エンジンオイルの点検・補給・交換 ----- 21	
《各部の点検・整備・調整のしかた》	22
エアクリーナの清掃のしかた ----- 22	点火プラグの点検のしかた ----- 23
燃料パイプの点検のしかた ----- 23	タイヤ空気圧の調整のしかた ----- 24
燃料フィルタポットの清掃のしかた ----- 23	
《そのほかの点検》	24
各部ワイヤ・ベルト調整のしかた ----- 24	らくらくアンカーの点検と交換のしかた ----- 26
耕うん爪の点検と交換のしかた ----- 26	爪配列図 ----- 27
《消耗品明細》	28
《工具袋・同梱品明細》	28
《仕 様》	29
《定期自主点検表》	30
《自己診断表》	31
《エンジンの不調とその処理方法》	32
《アタッチメント（別売品）について》	33

《はじめに》

このたびは、本製品をお買い上げ頂きまして誠にありがとうございました。

この取扱説明書は本製品を常に最良の状態に保ち、安全な作業をしていただくために、正しい取扱方法と簡単なお手入れ方法について説明してあります。

ご使用前に必ずこの取扱説明書を良くお読みいただき、安全な運転作業と正しい取扱方法を十分理解し、安全で能率的な作業にお役立て下さい。

又、お読みになった後はいつでも取り出してご覧になれるよう大切に保管し、本製品を末永くご使用頂けますようご活用下さい。

尚、品質・性能向上及びその他の事情による部品等の変更で、お手元の製品と本書の内容が一部一致しない場合がありますので、あらかじめご了承下さい。

《重要なお知らせ》

- a) 性能・耐久性向上及びその他諸事情による部品等の変更で、お手元の製品の仕様と本書の内容が一部一致しない場合があります。
- b) 本書の内容の一部又は全部を無断で複製複製(コピー)する事は、法律で定められた場合を除き、著作権の侵害となりますので予めご注意ください。
- c) 本書では説明部位が具体的に理解できるよう、写真、イラストを用いています。説明部位以外は省略されて表示されている場合があります。
- d) 本書は日本語を母国語としない方のご使用は対象としていません。

《本製品の規制について》

本製品は、農家向けの畑の耕耘機として開発しておりますので、これ以外の用途には使用しないで下さい。また、レンタル業等、農業以外の目的に使用した場合には保証の対象外となる場合がありますのでご注意ください。

《保証とサービスについて》

本製品の保証期間は、購入後1ケ年間、又は50使用時間(専業としての使用については6ケ月間、もしくは50使用時間)の内どちらか早い時点で到達した方となっております。

ご使用中の事故・ご不審な点及びサービスに関するご用命は、お買い上げ頂いた販売店又は当社営業所までお気軽にご相談下さい。その際、『商品型式と製造番号・搭載エンジンの型式名』を併せてご連絡下さい。






種類 Description	農用トラクタ(歩行型)
型式名 Model	SF66V
製造番号 Serial No.	QH00000000
発売元	(株)オーレック
株式会社 オーレック MADE IN JAPAN OREC CO., LTD. FABRIQUE AU JAPON	

「取扱説明書」に記載してある適正な点検・整備を怠った場合、及び仕様をこえた使用・改造等によつての故障・事故については、保証の対象外となります。

◎この製品の補修用部品の供給年限(期間)は、製造打ち切り後9年と致します。但し、供給年限内であっても、特殊部品につきましては納期等についてご相談させていただく場合もあります。又、供給年限経過後であっても、部品供給のご要請があった場合には、納期及び価格についてご相談させていただきます。

《定義とシンボルマークについて》

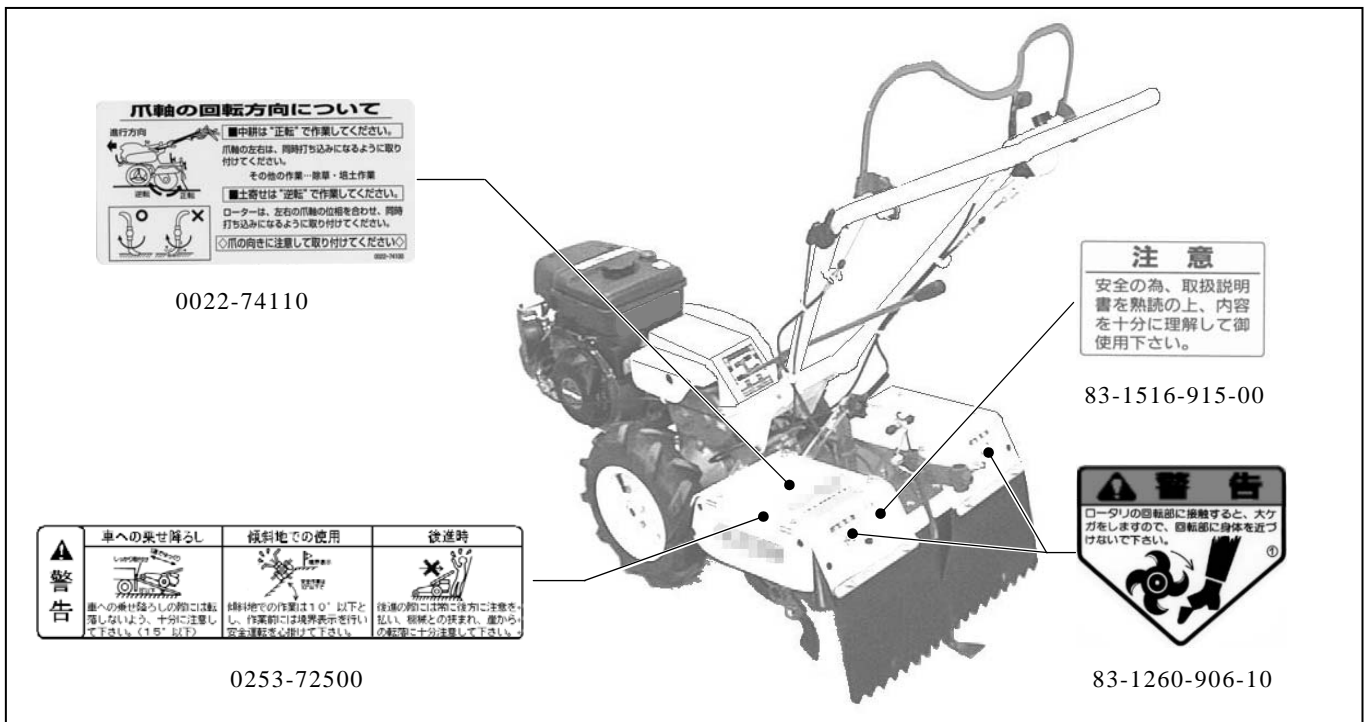
本書では、危険度の高さ(又は事故の大きさ)に従って、次のような定義とシンボルマークが使用されています。以下のシンボルマークがもつ意味を十分に理解し、その内容に従って下さい。

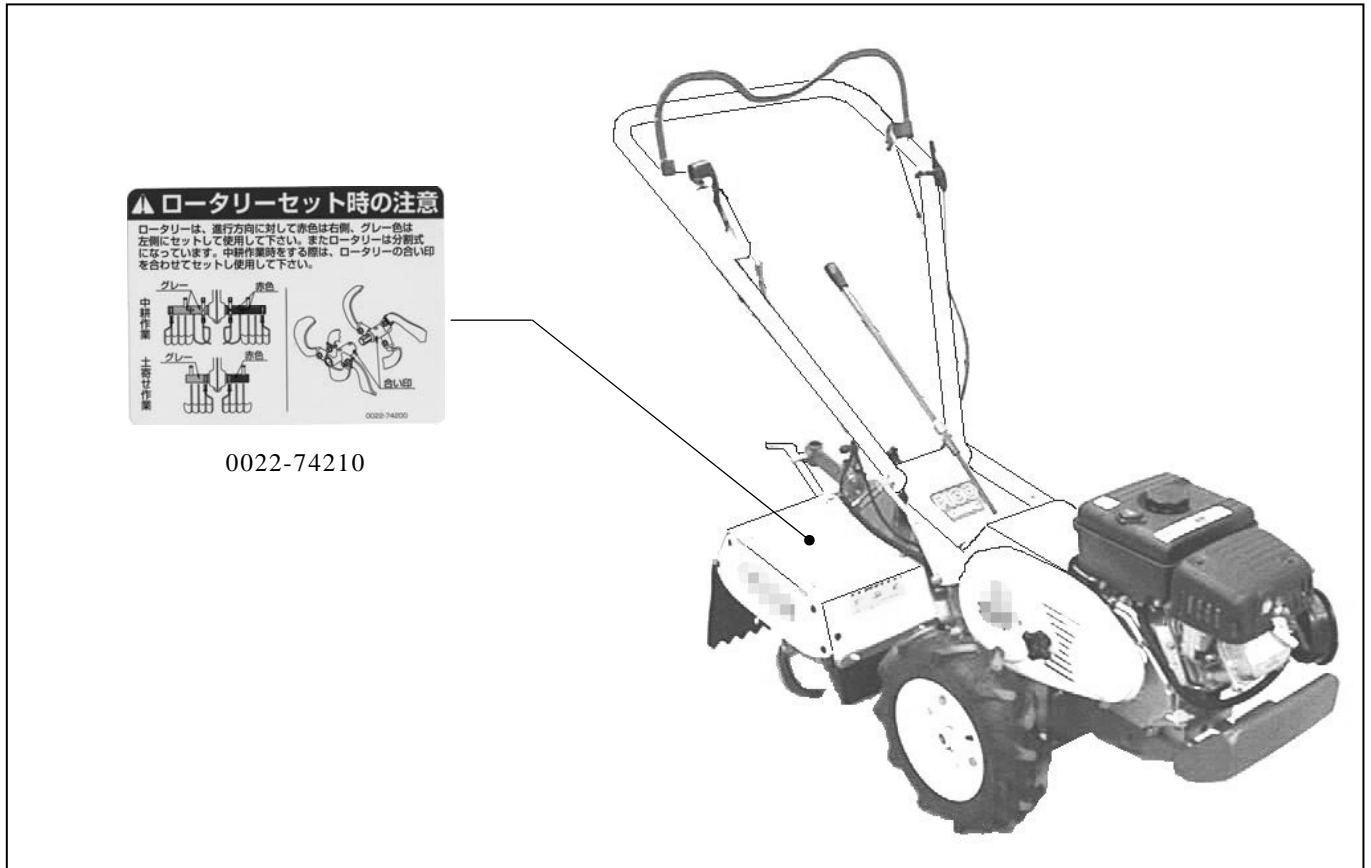
シンボルマーク	定 義
 危 険	その警告文に従わなかった場合、死亡または重傷を負うことになるものを示します。
 警 告	その警告文に従わなかった場合、死亡または重傷を負う危険性があるものを示します。
 注 意	その警告文に従わなかった場合、ケガを負う恐れがあるものを示します。また、遵守又は矯正しないと、製品自体に損傷を与えるものも示します。
参 考；	操作、保守において知っておくと得な製品の性能、誤りやすいミスに関する事項を示します。

《安全に作業をするために》 …重要危険項目…

(1) 警告表示マーク

- 以下の危険表示マークは本項目内における重要危険事項の中からとくに重要なものとして厳選されており、本体に貼付されています。ご使用の前に必ずお読みいただき、十分理解して必ず守って下さい。
- …危険表示マークが見えにくくなった場合には、貼り変えるなどして常にはっきり識別できるようにしておいて下さい。
〈28頁…消耗品明細 参照〉
- …本機はガソリンを燃料としており、作業中はもちろん機械のそばでのくわえたばこや焚き火等の裸火照明は引火の危険がありますので絶対にしないで下さい。





0022-74210

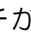
（２）作業前の注意

- 本機の運転に際しては、使用上の注意事項を十分理解し、安全運転を徹底して下さい。
- 所有者以外の人には使用しないで下さい。
- 過労、病気、薬物の影響、その他の影響により正常な運転操作が出来ない時には作業を控えて下さい。又、酒気を帯びた人、妊婦、若年者、未熟練者も作業をしないで下さい。
- 機械の回転部に巻き込まれたりしないよう、作業衣は長袖の上着に裾を絞った長ズボンを着用し、滑り止めのついた長靴や帽子等を必ず使用して下さい。

⚠ 警告 安全のためのカバー類はもとより、標準に装備されている部品を外しての運転は非常に危険です。事故防止のためこれらのカバー類、部品は常に装着した状態で使用して下さい。

- タイヤセットピンが確実に締まっているか点検し、不完全な場合には確実にセットして下さい。

⚠ 危険 排気ガスによる中毒防止のため、屋内では使用しないで下さい。

- 転落防止のため、川や崖に向かっての作業はしないで下さい。
- 主クラッチが「」位置の時、Vベルトが確実に停止しているか点検し、少しでも動いている場合には速やかにエンジンを停止し、ベルト押えワイヤを調整して下さい。
- 10°以上の勾配での傾斜地作業や、トラック搭載用ブリッジの勾配が15°をこえると危険です。安全作業のため、これらの勾配角度未満でご使用ください。

⚠ 警告 斜面で不要に主クラッチを切ったり、変速レバーを中立にすると暴走し危険です。斜面ではこれらの操作をしないで下さい。

- 平坦部と傾斜部との境目（路肩）を走行する場合は、路肩崩れや転落の危険性があります。十分に安全な平坦地を走行して下さい。

⚠ 警告 暗い時、視界が悪いときの使用は危険です。周囲の状況が十分に把握できないときには使用しないで下さい。

- ・安全作業の障害となるような本機の改造(夜間作業用のライトの装着、ロータリカバーの改造等)は絶対にしないで下さい。これらの改造に起因する事故、及び不具合に関しては、一切の責任を負いかねます。

(3) 燃料給油時の注意

- ・給油は必ず燃料タンクの油面上限マーク以下にし、万々多く入れ過ぎたときは、マーク以下になるまで抜き取り、又周辺にこぼれた燃料は必ずふき取って下さい。

⚠ 警告 火傷や火災の危険がありますので、給油はマフラの温度が十分下がってから行って下さい。

(4) 始動時の注意

- ・エンジンの回りや排気ガス方向には、燃えやすいものを近付けないで下さい。
- ・回りに人や動物や車両等がない事を確認し、また周囲の安全を確認してから始動して下さい。
- ・始動時必ず各クラッチ、レバーは「**㊟**」及び「**中立㊟**」状態にしてください。

(5) 積み降ろし時の注意

〈14頁…参照〉

- ・平坦で安全な場所を選び、トラックが動き出さないようにエンジンを止め、サイドブレーキを引いて確実に駐車をして下さい。
- ・丈夫なブリッジを確実に掛け、ゆるい勾配でエンジン回転を下げ、変速レバーは積み込みは「**前進①**」位置で、降ろすときには「**後進**」位置でどちらもゆっくり行いその他の位置には入れないでください。

(6) 作業中の注意

- ・安全のため、余裕を持った運転を心掛け、急発進・急停止・急旋回はしないで下さい。

⚠ 警告 標準で取り付けられているらくらくアンカーは取り外さないで下さい。取り外したまま作業を行なうと、ダッシング(ロータリ回転の反力により本機が前方もしくは後方に勢い良く飛び出すこと)により大ケガをする恐れがあります。

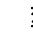
⚠ 警告 排気マフラは高温となります。火傷をしないよう手等を近づけないで下さい。ハンドルがエンジン側にある時にはバックで耕うんしないで下さい。作業側へ本機がダッシングし、大ケガする恐れがあります。

特に固い圃場では、ダッシングが発生し易くなります。このような場所では浅く数回に分けて作業をして下さい。

- ・バックする時は、子供や動物がいない事を確認して機械との間に挟まれたり、崖や段差のある所からの転落等がない様足場に注意して下さい。
- ・ベルトスリップによる異常な音・匂い・発熱は火災の原因です。その様な時は、すぐにエンジンを停止して点検・修理して下さい。

⚠ 警告 回転部分は危険です。とくにロータリカバー内は危険ですので、身体を近付けないで下さい。回転部分に絡みついた草、紐等を取り除く場合には必ずエンジンを停止した後に行なって下さい。

⚠ 警告 冷却風の吸込口、シリンダ付近の草詰まりはエンジンの焼付きや火災の原因です。外側のみならず、内側もこまめに清掃して下さい。又、エアクリーナ内部の清掃も同時に行ってください。

⚠ 警告 変速する場合には必ず主クラッチレバーは一旦「」位置にした後に行なって下さい。作業をしながらの変速操作はダッシング等の原因となり、非常に危険です。

⚠ 警告 石や切り株や木の根等、危険物の多い場所では事前に石等の異物は取り除き、障害物の位置を確認した後に作業を始めて下さい。

⚠ 警告 旋回時変速レバーは移動位置にして下さい。ロータリが回転したまま旋回すると回転する耕うん爪に巻き込まれ、大ケガする恐れがあります。

・安全のため、余裕を持った運転を心掛けて下さい。

⚠ 警告 エンジン回転中及び停止直後は排気マフラは高温となります。本機操作時等にマフラに手をかけると、火傷を負います。

・バックする時は、子供や動物がいない事を確認して機械との間に挟まれたり、崖からの転落等がない様足場に注意して下さい。

・ベルトスリップによる異常な音・匂い・発熱は火災の原因です。その様な時は、すぐにエンジンを停止して点検・修理をして下さい。

・固い圃場では、本機がロータリ回転の反力で前方、もしくは後方へ飛び出す事があり危険です。このような場所では耕深を浅くし、二回に分けて使用する等し、抵抗棒があるものは指示に従って下さい。

(7) 作業終了後の注意

・本機より離れる時は、必ずエンジンを止めて下さい。キースイッチがある物は、キーを抜いておいて下さい。(該当機種)

・安全のため、使用后燃料コックは閉めておいて下さい。

(8) 点検・整備時の注意

⚠ 警告 耕うん爪による本機のダッシング(飛び出し又は挟まれ事故)を抑制する「らくらくアンカー」については、消耗すると効果がなくなり危険ですので早目に交換して下さい。

・機械の点検・調整・整備をする時は、必ずエンジンを停止して下さい。

⚠ 警告 ベルトやロータリ部の安全カバー、及び飛散防止用のカバー、フラップ類の破損は危険です。破損した場合は使用前に必ず修理しておいて下さい。

・取り外した回転部のカバー類は、必ず元の位置に正しく取り付けて下さい。

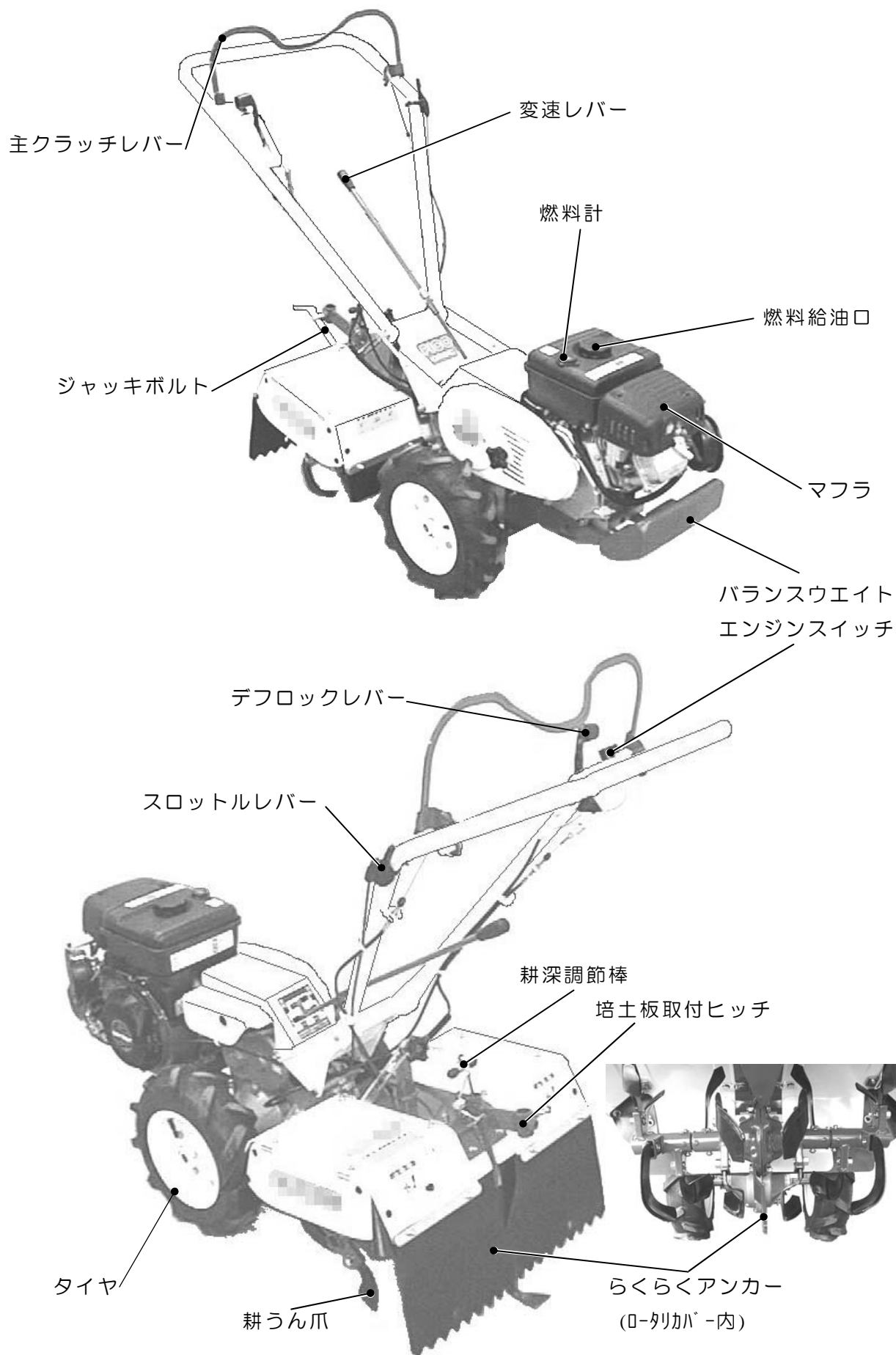
・爪取付ボルト・ナットも摩耗します。爪の交換時には同時に交換する様にして下さい。

⚠ 警告 ゴムなどの燃料パイプは古くなると、燃料漏れの原因となり危険です。3年ごと、又傷んだ時には、締め付けバンドとともに新品と交換して下さい。

・主クラッチ・スロットル・ギアチェンジ等の点検、調整は十分に行ってください。

・点検・整備を行う場合、又シートをかける場合は火傷や火災を防ぐため、マフラやエンジン本体の冷却状態を十分確認したうえで行って下さい。

《各部の名称》



《各部のはたらき》

①主クラッチレバー

レバーを握ると「Q」、離すと「㊟」位置となるデッドマン式クラッチレバーを採用しています。ハンドル中央部を握って操作すれば、ハンドルから手を離さずにクラッチの「Q」、「㊟」操作ができます。

②変速レバー

変速段数は前進が「前進①」、「前進②」の2段、「後進」が1段で「低速」位置にはそれぞれロータリの回転が「正転」、「逆転」の2段あります。

「低速」位置ではゆっくりと、「高速」位置ではスピーディーな移動がおこなえます。

③らくらくアンカー

耕うん作業中のダッシングの発生を抑えます。作業中は必ず装着して下さい。

*ダッシング：

ロータリの回転反力で本機が前に飛び出す(ダッシング)現象で非常に危険です。

・常に取り付けて作業をし、摩耗したら交換して下さい。

④耕深調節棒

耕うん深さの調節を行います。耕深調節棒を手前に引き、“切り欠き”から外して上下させ、再度“切り欠き”にかみ合わせて下さい。

◎耕深調節棒を「上」にする…深くなる

◎耕深調節棒を「下」にする…浅くなる

⑤ジャッキボルト

作業者の体格に合わせて調節できます。

ジャッキボルトを緩めて上下の調整をし、適当な高さで固定して下さい。

⑥スロットルレバー

エンジン回転の増、減をおこないます。

⑦エンジンスイッチ

エンジンの回転を「入(ON)」、「切(OFF)」します。

⑧デフロックレバー

通常は「㊟」位置で使用下さい。耕うん中に片側のタイヤだけスリップして直進し難い場合に「Q」位置にすると左右タイヤの駆動が直結となり、直進性が増します。

▲ 注意

- 移動時は「㊟」位置にして下さい。「Q」位置のまま旋回すると回転半径が大きくなり、内輪がスリップし、ミッションにも悪影響を及ぼします。
- 主クラッチレバーを握ったままで操作をしないで下さい。ギヤが破損する恐れがあります。
- 車への積み降ろしや坂道、軟弱路等の走行時には安全のため「Q」位置にして下さい。

◎耕うん爪

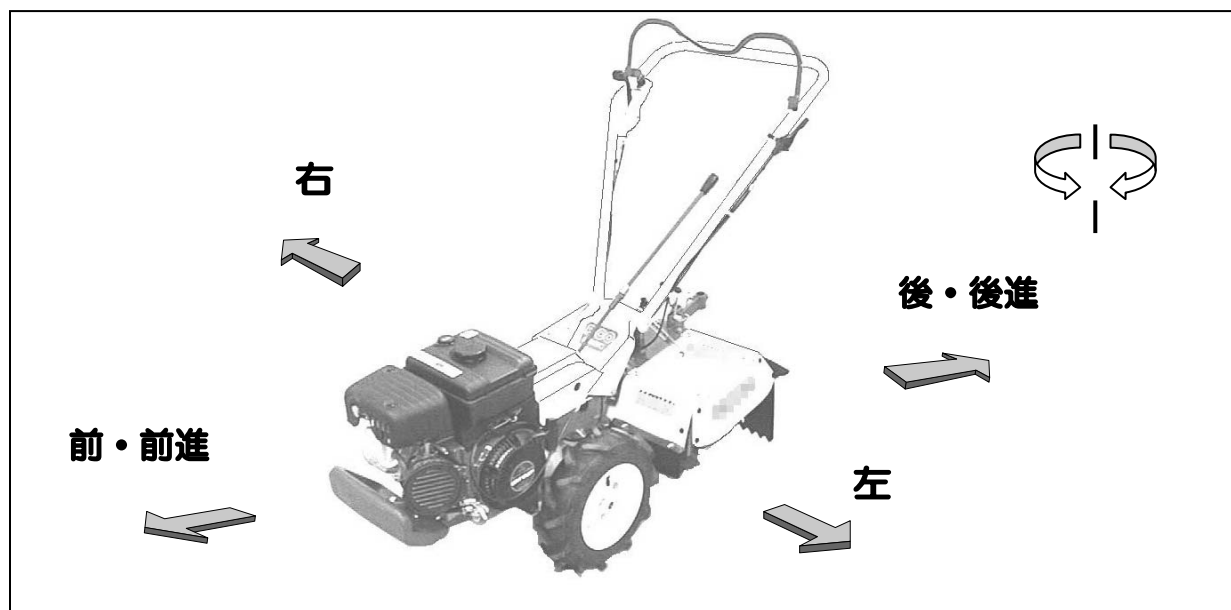
摩耗したら新品と全ての爪を交換してください。部分的な交換はしないで下さい。

⑩タイヤ

タイヤの幅は、タイヤをスライドさせることにより2段階調整できます。調整の際は、ジャッキ等を利用して安全な場所でおこなって下さい。

《方向について…》

本機の前後左右は、下図のようにシートに座った作業者から見た方向で表します。
本文中の、「前進」・「後進」についても、作業者からみた方向で表します。



《機械を他人に貸すときは…》

所有者以外の人には使用させないのが原則ですが、やむを得ず機械を他人に貸すときには、取扱い方法を説明し、「取扱説明書」をよく読んでもらい、取扱い方法や安全のポイントを十分理解してから作業をするように指導して下さい。

機械と一緒に「取扱説明書」も貸して上げて下さい。

親切心から機械を他人に貸して、借りた人が不慣れなために思わぬ事故を起こしたりするとせっかくの親切があだとなってしまいます。

《上手な運転のしかた》

運転前の始業点検

安全で快適な作業を行うために「定期自主点検表」〈30頁参照〉に従って始業点検をおこない、異常箇所は直に整備をしてから作業を始めて下さい。

▲ 警告： 本機に貼られている注意、危険マークも良く読んで下さい。

エンジンの始動・停止のしかた

▲ 危険

① 締め切った室内でエンジンを始動及び暖機運転をしないで下さい。

… 有害な排気ガスで空気が汚染され、ガス中毒をおこす恐れがあります。

② ガソリンエンジンを搭載していますので、くわえタバコや裸火照明はガソリンに引火

したりして危険です。絶対に行わないで下さい。

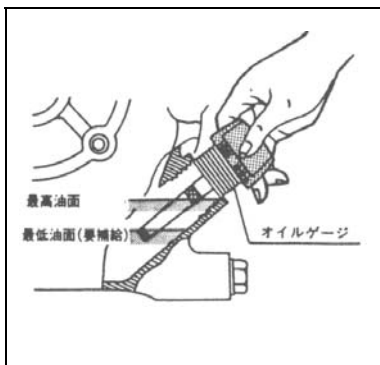
③エンジンの始動時には、レバーの位置と周囲の安全を確認して下さい。

▲ 注意

- ・ エンジンオイルの点検はエンジン停止後、エンジンが冷えるのを待って火傷に十分注意して行って下さい。
- ・ 本機には完成検査時のテスト用に予め約 50cc のエンジンオイルが注油されています。注油するオイルの量はゲージの目盛を参考にして下さい。

■ エンジン始動のしかた

①エンジンオイルを確認して下さい。



◎給油栓がオイルゲージを兼用しています。

オイルゲージの上と下の目盛線の間にはオイルがなければ上の目盛線までオイルが付くようにエンジンオイルを補給して下さい

参考；

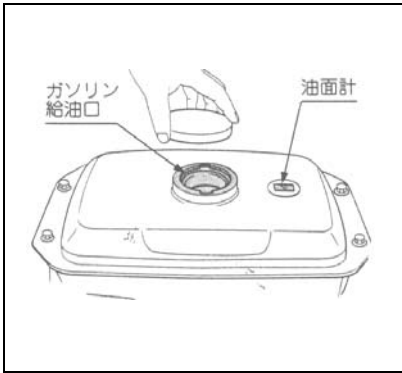
- ・ エンジンは水平にして給油栓はねじ込まずに差し込んで点検して下さい。
- ・ 使用するエンジンオイルはSD級以上の良質の新しいオイルを使用し、気温によって次のように使い分けて下さい。

夏期 (10° C 以上) . . . SAE 30, SAE 10W-30, 又はSAE 40
冬期 (10° C 以下) . . . SAE 5W20, 又はSAE 10W-30

▲ 警告

- 燃料を入れる時には必ずエンジンを停止させてから行って下さい。
- エンジンとマフラが冷えた後、入れ過ぎて燃料をこぼさないように注意し、もしこぼれた場合にはきれいに拭き取って下さい。

■ 燃料の点検と補給



⚠ 注意

- 燃料は常に新しいもの使用して下さい。古い燃料又は長期間(3ヶ月以上)ポリタンクに保管した燃料は、エンジンの不調や破損の原因となることがあります。

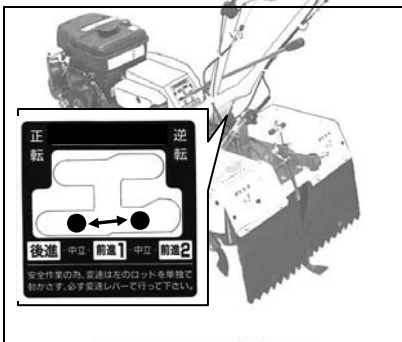
② 燃料を確認して下さい。

燃料はレギュラーガソリンを入れて下さい。

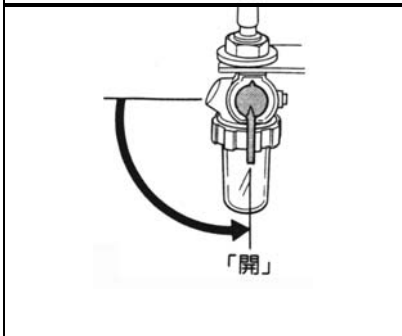
〈燃料タンク容量は 29 頁…仕様参照〉

- 燃料計のゲージが「E」に近づいたら早めに燃料を補給して下さい。
- 燃料補給後は給油キャップを確実に締め付けて下さい。傾斜地での使用は、給油口内フィルタの規定油面上限以下で使用して下さい。〉

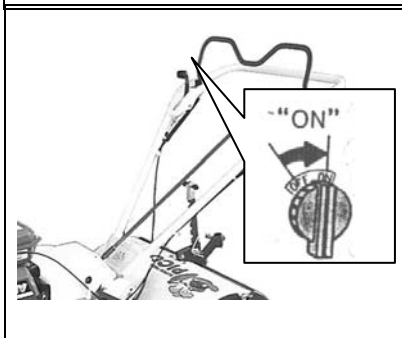
■ エンジン始動のしかた



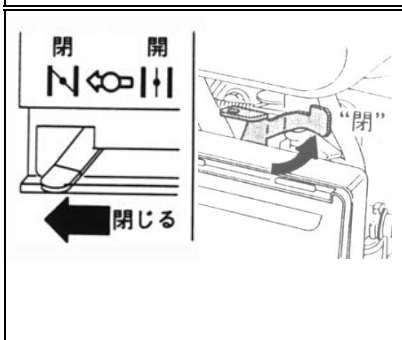
③ 変速レバーを「中立」位置にし、主クラッチレバーから手を離して下さい。



④ 燃料コックを「開(ON)」位置にして下さい。



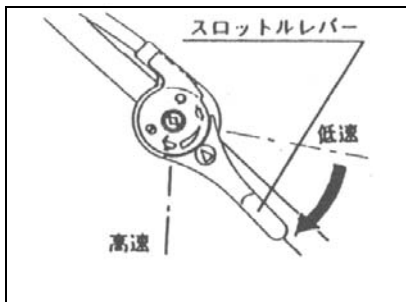
⑤ エンジンスイッチを「入(ON)」位置にして下さい。



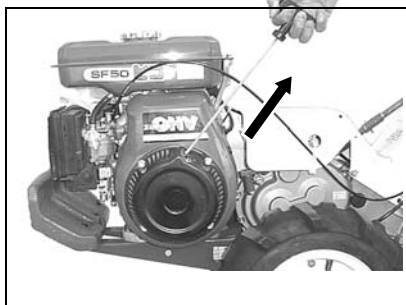
⑥ チョークレバーを操作し、チョーク弁を「全閉」位置にして下さい。

参考；エンジンが暖まっている時は、チョークレバーの操作は必要ありません。

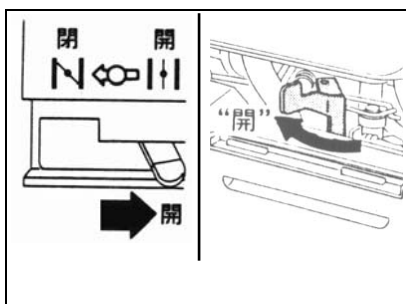
※搭載エンジンによって操作方法が異なります。



⑦スロットルレバーを「」と「」位置の中間位置にしてください。



⑧スタータノブを握り、ゆっくりと引いて圧縮を感じる位置から一旦戻した後、勢いよく引っ張って下さい。
エンジンの始動後は、スタータノブは元の位置にゆっくりと戻して下さい。



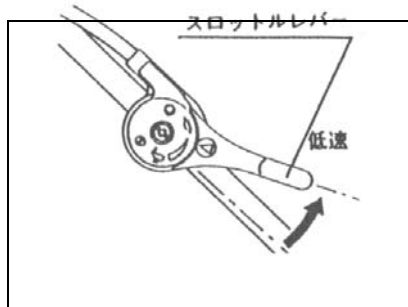
⑨エンジン始動後はチョークレバーを戻し、チョーク弁を「全開」位置にしてスロットルレバーを低速側「」位置でしばらく(5分程度)の暖機運転を行って下さい。
暖機運転を行うことにより、エンジンの各部にオイルを行き渡らせ、エンジンの寿命をのばします。

※搭載エンジンによって操作方法が異なります。

▲注意

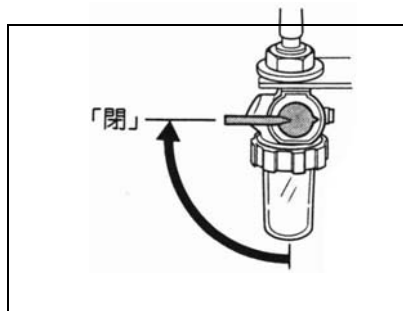
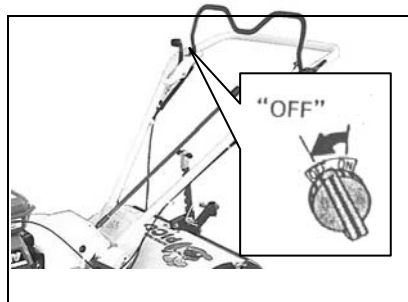
- ・新製品購入後、最初の一週間(3~4時間)は、慣らし運転期間として、過負荷をかけない様に控えめな運転を心がけて下さい。
- ・チョークレバーを「全開」のまま使用すると、エンジン各部に悪影響を与え、エンジンの寿命を短くしますのでご注意ください。

■エンジン停止のしかた



⑩スロットルレバーを低速「」位置にし、エンジンスイッチを「停止(OFF)」位置にしてエンジンを停止して下さい。

⑪最後に燃料コックを「閉(OFF)」位置にして下さい。



走行・旋回・変速・停止のしかた

▲注意

- 所有者以外の人には使用させないで下さい。
- 走行するときは、周囲の安全を確かめてから発進して下さい。
 - ・側溝や路肩の走行は本機の重みで地盤が崩れる恐れがあります。地盤が軟弱な場所での使用は十分に注意して下さい。
 - ・車輪接地面の勾配が10°以上の傾斜地では、転倒・暴走の危険があります。このような場所での使用はしないで下さい。

■走行のしかた

- ①エンジンを始動させて下さい。

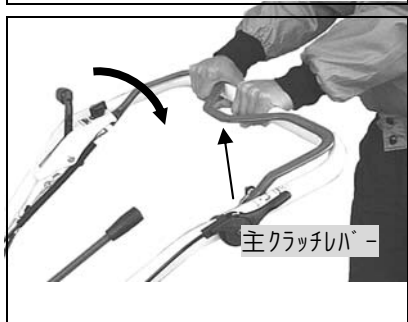
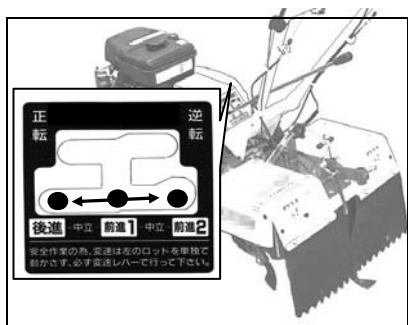
〈10頁エンジン始動のしかた参照〉

- ②変速レバーを「前進①」・「前進②」・「後進」の中から所要の位置に確実にに入れて下さい。
正転・逆転位置には入れないで下さい。

▲注意

変速操作が不十分な場合、ギヤ抜けの恐れがあります。操作がやりにくい場合には、無理に入れずに主クラッチレバーを「Q」方向へ少し動かしてから再度、操作を繰り返して下さい。

- ③スロットルレバーを「中速」位置とし、主クラッチレバーをハンドルと一緒に握ると走行を開始します。



■旋回のしかた

- ①ハンドルを上げる
②ハンドルを振る



- ④旋回は、ハンドルを少し持ち上げて旋回方向へ振りながら行って下さい。

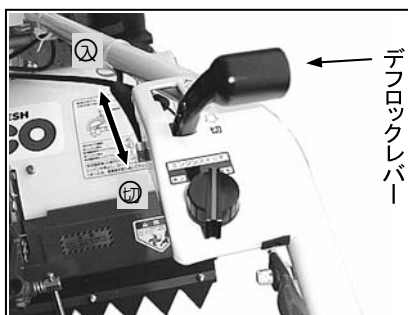
▲注意

旋回時、変速レバーは「正転」・「逆転」位置にしないで下さい。回転するロータリに巻き込まれ危険です。

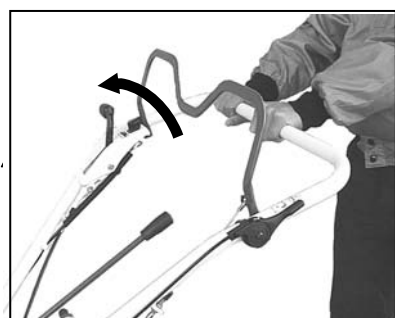
- ⑤旋回時、通常デフロックレバーは「D」位置にしておいて下さい。緩斜面での使用又は軟弱地からの脱出時に限り「Q」位置にして下さい。

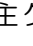
参考；

デフロックレバーを「Q」位置にすると、左右のタイヤは直結となり直進性は増しますが、旋回時には回転径が大きくなるばかりでなく、ミッションにも負荷がかかります。



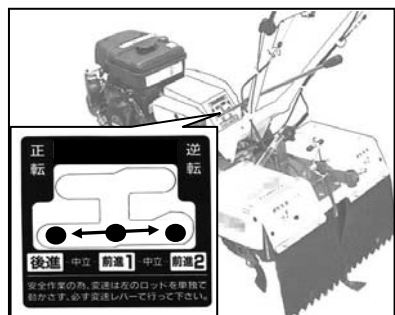
■ 変速のしかた



①主クラッチレバーから手を離し「」位置にして下さい。

⚠ 注意

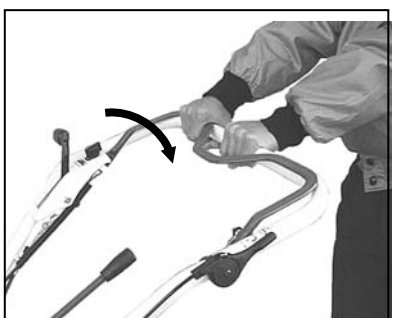
走行しながらの変速操作は危険なばかりでなく、本機にも悪影響を与えます。



②変速レバーを操作し、所要の変速位置に確実に変速して下さい。

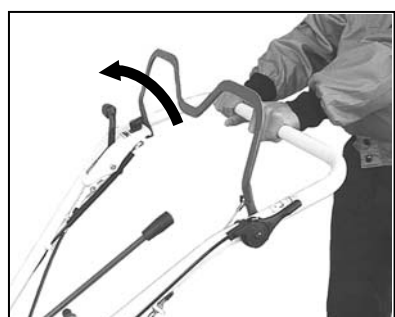
⚠ 注意

移動時変速レバーは「正転」・「逆転」位置には入れないで下さい。ロータリが回転し危険です。



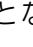
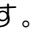
③再発進して下さい。

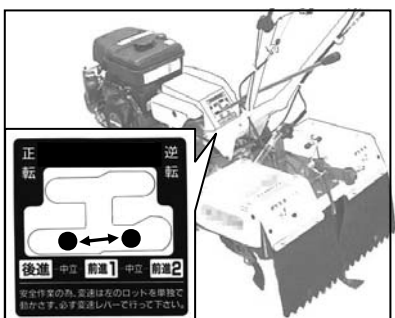
■ 停止（駐車）のしかた



①主クラッチレバーから手を離し、本機を停止させて下さい。

参考；

ハンドル中央部を握っていれば、ハンドルから手を離すことなく主クラッチレバーの「」・「」の操作ができます。



②変速レバーを「中立」位置にし、本機を離れる場合には必ずエンジンを停止して下さい。

〈11 頁エンジン停止のしかた参照〉

⚠ 注意

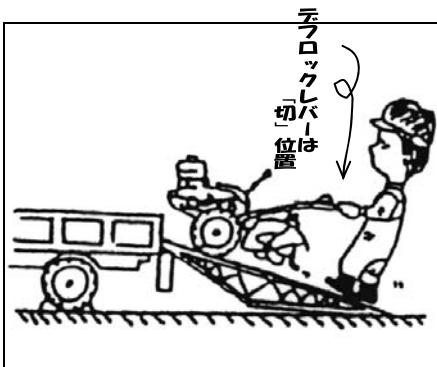
- ・本機は平坦で、周辺に障害となる物がない広い場所に駐車して下さい。
- ・本機を離れるときには、必ずエンジンを停止して下さい。



トラックへの積み降ろしの仕方

▲ 警告

- 運搬に使用する自動車は、荷台に天井のないトラックを使用して下さい。
- トラックへの積み降ろしは、平坦で安定した場所を選んで下さい。
- トラックへの積み降ろしの際には耕うん爪がブリッジと接触しない様、ハンドルを少し持ち上げ気味にして下さい。耕うん爪がブリッジの溝に絡み転倒する恐れがあります。
- ・ トラックは動き出さないようにエンジンを止め、サイドブレーキを引いて、確実に駐車をして下さい。
- ・ ブリッジのフックはトラックの荷台に段差のないよう又、外れないように確実に掛けて下さい。
- ・ 積み降ろし時にブリッジ上でレバー類の操作はしないで下さい。転倒の恐れがあります。
- ・ 本機の左右のタイヤがそれぞれブリッジの中央に位置するようにして作業を行って下さい。
- ・ 本機がブリッジとトラックの荷台との境を越える時には、急に重心の位置が変わりますので、十分に注意して下さい。
- ・ トラックに積んで移動する時には、変速位置を「前進①」とし、十分に強度のあるロープで本機を確実に固定し、更に荷台の上で動かないよう「車止め」を掛ければさらに安全です。
- 本機を必要以上に傾けないで下さい。燃料が漏れ出し、引火した場合には火災や死傷する恐れがあります。

■ 積み降ろしのしかた



- ① 周囲に危険物のない、平坦な場所を選んで下さい。
- ② デフロックレバーを「入」位置にして下さい。
- ③ 基準にあったブリッジを使用して下さい。
- ④ スロットルレバーは「」、「」の中間位置にして下さい。
- ⑤ 積み込む場合は「前進①」、降ろす場合は「後進」位置で行い、その他の位置には入れないで下さい。
- ⑥ 作業終了後、デフロックレバーは「切」位置にして下さい。

参考：ブリッジ基準

- ブリッジは基準にあった、十分な強度のあるものを使用して下さい。
- 長さ…トラック荷台の高さの3.5倍以上あるもの。
 - 幅 …本機の車輪幅にあったもの。
 - 強度…本機重量、及び作業者の体重の総和に十分絶え得るもの。
 - スリップしないように表面処理が施してあるもの。

《上手な作業のしかた》

⚠ 警告

- らくらくアンカーは必ず取り付けて作業をして下さい。又、摩耗した場合には新品と交換して下さい。ダッシングが発生しやすくなり大変危険です。
- 特に固い圃場では浅く数回に分けて作業をして下さい。
- ロータリカバー内の草やその他の異物を取り除く場合には、必ずエンジンを停止した後に行ってください。
- 作業中はハンドルを軽く支えるだけにし、無理に下に押しつけないで下さい。
本機に無理な力がかかるばかりでなく、場合によっては本機がロータリの回転反力で前方もしくは後方へ飛び出す（ダッシング）恐れがあります。
- ハンドルから手を離すと本機は停止します。緊急の場合にはまず、ハンドルから手を離して本機を停止させて下さい。
- 下記のような圃場では仕様を避けてください。
①人の近く②段差がある畑や圃場③溝の近くの畑や圃場④石や切り株や木の根等が多い畑や圃場⑤特に固い畑や圃場⑥10°以上の傾斜面⑦建物、塀、木及び車等、遮るものの近く⑧川や池の近く⑨濡れた粘土質の圃場等、滑り易い場所
- 主クラッチレバーは必ず手で操作し、その他のヒモや針金等で固定して使用しないで下さい。非常時に停止操作が遅れ、重大な人身事故を招く恐れがあります。
- 本機械で出来る作業は下の表のとおりです。ロータリの回転方向及び爪の取り付け向きを誤ると、前方もしくは後方へ飛び出す恐れがあります。また、機械の破損の原因となります。

本機械の作業適合表 ○…適合 △…爪の幅によっては使用可 ×…不適合

	溝堀	土寄せ	畝立て	中耕
正転	×	×	×	○
逆転	△	○	△	×

中耕作業の仕方



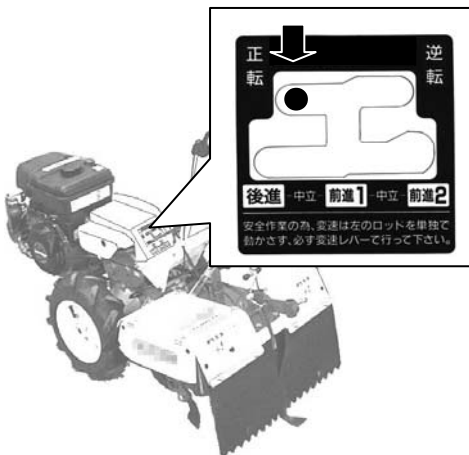
- ① 爪のつけ方が左図のようになっているか確認してください。

参考：

爪軸左がグレー、右が赤と色分けされています。また、爪軸は分割式になっています。それぞれ溶接ビードが合わせ印になっています。正しく取付られているか作業前に確認してください。

- ② 作業は正転で行ってください。
- ③ エンジンを始動してください。
- ④ クラッチを握ると走行と共に作業が始まります。

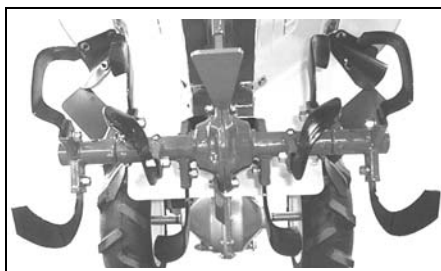
《上手な作業の例》も参考にし、作業をおこなってください。



土寄せ作業の仕方

▲ 注意

特に土寄せ作業では泥や小石等の異物がロータリカバーより前方へ飛び出す恐れがあります。作業車の前方及び側方に人がいない事を確認して作業を行ってください。

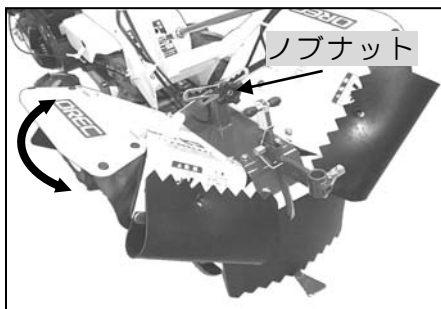


①爪のつけ方が左図のようになっているか確認してください。

■土寄せ幅 500mm での土寄せ
出荷時の状態から爪軸を抜き取り、内外を逆にして取り付けます。この場合の時も進行方向に向かって左がグレー、右が赤の爪軸になります。



■土寄せ幅 330mm での土寄せ
出荷時の状態から内側の爪を取り外し、内外を逆にし、取り付けて下さい。この場合の時も進行方向に向かって左がグレー、右が赤の爪軸になります。



②天板・側板の角度を調整してください。角度調整後はノブナットでしっかりと固定してください。

参考：

土寄せをする際、作物へフラッパーが当たるようでしたら、左図のようにフラッパーを天板後方へ掛け、作業を行うことも出来ます。

③ 作業は逆転で行ってください。

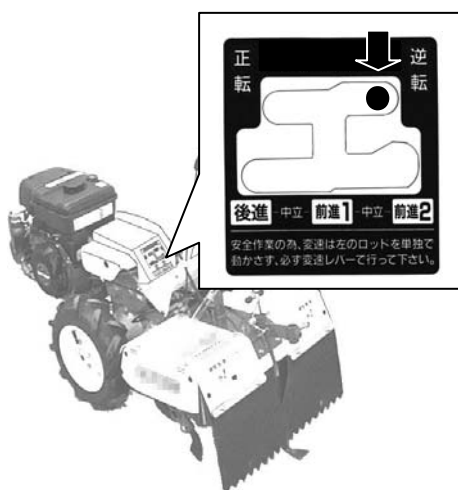
④ エンジンを始動してください。

⑤クラッチを握ると走行と共に作業が始まります。

参考：

爪軸には、アタッチとしてさまざまな幅のものを用意しています。

※《上手な作業の例》も参考にし、作業を行ってください。



耕うん状態について

■ 平面耕のしかた

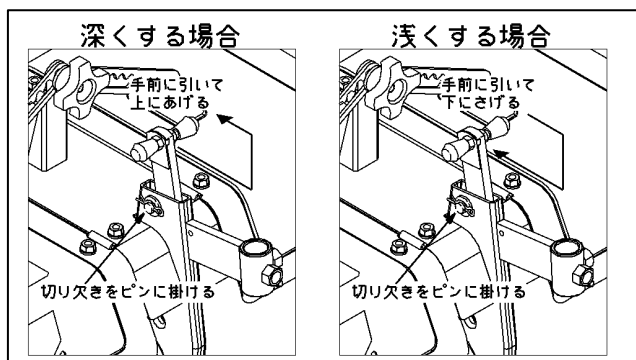
▲ 警告

作業中、回転しているロータリカバー内部に手や足が入ると大ケガをする恐れがあります。耕うん作業中は必ず回動ロータリカバーはフリーにし、ロータリカバー内に手や足を絶対に入れないよう十分に注意して下さい。

参考：

湿った圃場で作業をすると、ロータリカバー内側に泥や草が付着し、タイヤがスリップしたり、エンジンに無理がかかる場合があります。このような場合にはエンジンを停止し、付着した泥や草を取り除いて下さい。

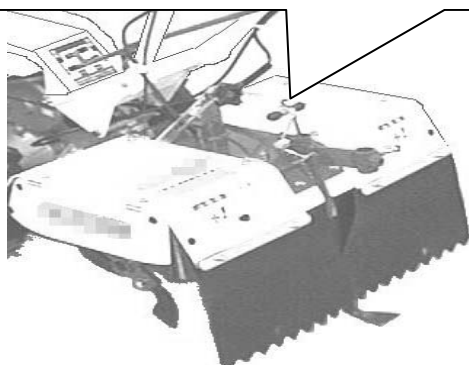
耕うん深さの換えかた



耕うん深さの調節は、耕深調節棒の上下によって行います。調節は6段階です。

耕深調節棒を手前に引き、“切欠き”から外して上下させ所要の位置で再び“切欠き”にかみ合わせて下さい。

耕深調節棒を「上」にする…深くなる
耕深調節棒を「下」にする…浅くなる



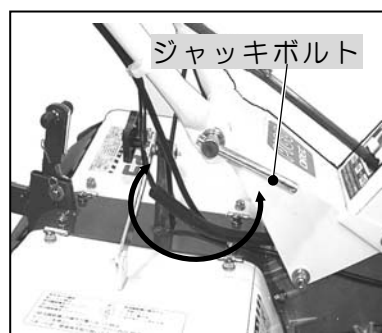
参考：

「耕深調節棒」の操作が重くなったときにはロータリカバー内の「耕深調節棒」の可動部分に詰まった泥草等の異物を取り除き、エンジンオイルを注油して下さい。

⚠ 警告

- ・ロータリカバー内の清掃は必ずエンジンを停止した後に行ってください。エンジンをかけたままの清掃は、急にロータリが回転した場合等非常に危険です。
- ・石等の固い異物が多い畑や、土がしまつて固い畑などでの使用は機械の飛び出し(ダッシング)が多く危険なばかりでなく、本機の故障の原因ともなりますので、石等の固い異物は事前に取り除き、土がしまつて固い畑では浅く数回に分けてご使用下さい。

作業や体格にあわせたハンドル高さの調整



ハンドル高さは、作業や使う人の体格によって調整することができます。

ジャッキボルトを緩め、適当な位置で再び菊座の山と山がしっかりかみ合うように、締め付けて下さい。

▲ 警告

作業中、回転しているロータリカバー内部に手や足が入ると大ケガをする恐れがあります。耕うん作業中は必ずロータリカバー内には手や足を入れないで下さい。

参考：

湿った圃場での作業では、ロータリカバー内に泥が付着し、タイヤがスリップしたり、エンジンがストップしたりする事があります。このような場合にはエンジンを停止し、付着した泥を取り除いて下さい。

上手な作業の例

■らくらくアンカーカーが取り付けられているか確認して下さい。

■中耕作業

畑を耕うんする場合には、少なくとも2回以上に分けて仕上げるつもりで作業をしてください。

① 1回目

- ・耕深棒は浅めにしてください。
- ・本機がダッシングするときは、ハンドルを軽く持ち上げ気味にすると、スムーズな作業が出来ます。

耕す場所の固さに応じて①の作業を繰り返し行ってください。

②仕上げ作業

- ・耕深棒はやや深めにしてください。
- 種を蒔いたり、苗を植えるのに適した仕上がりとなります。

■土寄せ作業

土寄せ作業を行う場合には、下の要領で作業をしてください。

- ・耕深棒は無理をしない程度の位置にしてください。
- ・狙った位置に土が落ちるように天板、側板の角度を調整してください。
- ・本気がダッシングするようであれば耕深棒をダッシングしない程度まで浅くしてください。

二回目以降の土寄せでは、タイヤ幅を狭くすると、作業がやりやすくなります。又、耕深棒は一回目の時より浅くしてください。

1回目より更に深く調整するとダッシングする度合いが多くなり危険なばかりでなく、未起耕の大きな土塊も跳ね上げるため、苗等をいためる場合があります。

▲ 注意

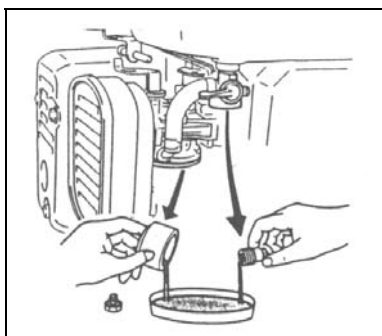
- ・いずれの場合にも“らくらくアンカー”は必ず装着してください。
装着しない又は摩耗したままで作業を開始すると、特に固い圃場の場合にはダッシングが発生しやすく、大変危険です。
- ・作業開始時の始業点検時には必ず“らくらくアンカー”の摩耗具合も確認し、必要に応じて新品と交換して下さい。

《長期保管のしかた》

⚠ 危険

■エンジンを停止して下さい。〈11 頁…エンジン停止のしかた参照〉

- 燃料を抜く時は風通しの良い場所で、くわえタバコや裸火照明等の火気には十分注意し、抜いた燃料の取扱いには十分に注意して下さい。
- 本機は、固い平坦な場所で水平にして保管して下さい。
- 燃料タンク内のガソリンを抜く時、又は本機にカバーをかける時にはエンジンとマフラが十分に冷えているのを確認してからして下さい。



①本機を30日以上使用しないときは、燃料変質による始動不良、又は運転不調にならないように燃料タンク及び気化器内の燃料を抜き取って下さい。

- 燃料タンク内の燃料は、燃料フィルタポットを外し、受け皿等を当ててから燃料コックを「開(OFF)」位置にして抜き取って下さい。
- 気化器内の燃料は下部のフロート室締め付けボルトを外して抜いて下さい。

②エンジン及び本機の外面をオイルの染みた布で清掃して下さい。

③エンジンオイルを交換して下さい。〈21 頁…エンジンオイル交換参照〉

④各部の清掃を十分に行って下さい。特にリコイルスタータ・エアクリーナ・マフラ・気化器付近やベルトカバー内に堆積した泥やホコリをエア吹き等できれいに取り除き、サビが出ている箇所はサビを取り除いて防錆塗料を塗布しておいて下さい。

…泥やホコリが堆積したまま作業を続けると…

泥等による目詰まりでエンジンが過熱し、焼き付や火災の原因にもなりかねません。

参考:

ロータリカバー内に付着した泥や草屑は、これが乾かない内にホース等で加圧した水で清掃を行うと比較的に簡単に洗い落とすことができます。

…このとき、エンジンの電装関係や気化器、エアクリーナ、マフラ排気口に水がかからないようにカバーをかける等して注意して下さい。エンジン始動不良の原因になります。…

⑤各給脂・注油箇所にそれぞれ注油をして、不具合箇所は修理しておいて下さい。

⑥屋根のある風通しの良い湿気の少ない場所に本機を水平にして保管して下さい。

⑦本機にカバー等をかけて、ほこりがつかないようにして下さい。保管中は、定期的にタイヤ空気圧を点検し、必要に応じて空気を入れて下さい。(該当機種)

(*本機カバーは付属していません。)

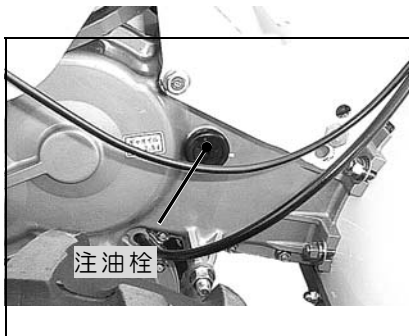
《各部オイルの点検・交換・注油のしかた》

⚠ 注意

- 当製品には、エンジンオイル・ギヤオイルともに注油されておられません。
初めてご使用になる前には必ず各部に良質のオイルを指定の箇所に指定の量だけ確実に注油して下さい。
- ・定期的なオイルの交換は、本機を常に最良の状態を使用するために是非必要です。
- ・各部オイルの点検・交換をする場合には必ず本機を平坦な広い場所に置いてエンジンを暖機運転した後停止し、本機各部が触っても熱くない程度に冷えるのを(約5分以上)待ってから作業を行って下さい。
…エンジン停止後、すぐに作業を行うと…
 - エンジン本体各部はかなりの高温になっており、火傷の危険があります。
 - ・エンジン停止直後はエンジン各部、ミッション各部にオイルがまだ残っており、正確なオイル量が示されません。
 - ・安全のため、作業が終了するまで点火プラグキャップは点火プラグより外しておいて下さい。

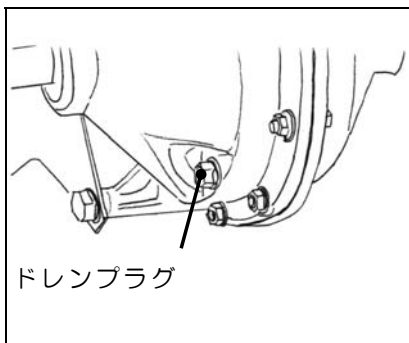
■交換後の廃油は適切な処理をして下さい。■

ミッションオイルの点検・補給・交換



◎点検…

点検は、ミッションケース右側面上部の注油栓を外して確認して下さい。注油口を通してミッションオイルが目視で確認できればほぼ規定量のミッションオイルが入っています。



◎交換・注油…

交換は、オイルを受け取る適当な容器を用意し、初回は**20時間目**、それ以降は**100時間**を目安にミッションケース右側面下部のドレンプラグ(排油栓)を外して行って下さい。

注油は、ドレンプラグ(排油栓)を取り付けた後、注油口よりミッションオイル(#90)を**2.5** ㍓入れて下さい。

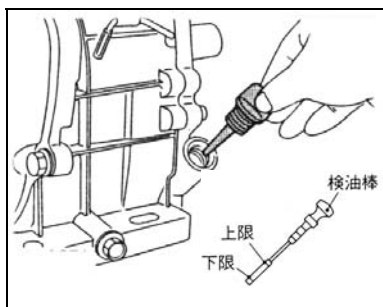
- 注油後は、脱落のないように最後までしっかりと押し込んで下さい。
- ドレンプラグ排油栓のガスケットが取り付け面に接触してから更に 3/4 回転ねじ込んで下さい。

交換の目安

初回：20時間目、2回目以降：100時間毎

エンジンオイルの点検・交換・注油

◎点検…

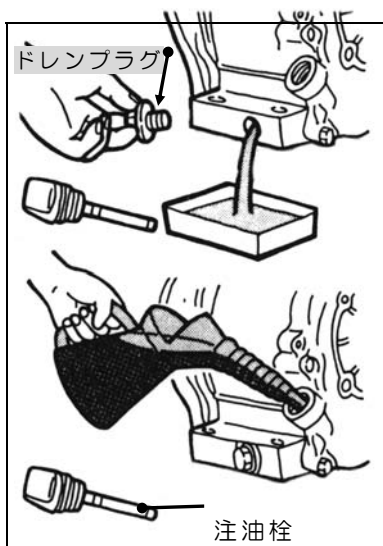


- ・給油栓についているレベルゲージで、エンジンオイルの質・量を毎日、もしくは 8 時間使用毎に点検して下さい。レベルゲージはねじ込まずに点検します。
- ・常にレベルゲージの上限までエンジンオイルは入れておいて下さい。
- ・クボタエンジンについては検油棒で行います。

◎交換・注油…

参考：

- 初回は 20 時間目、それ以降は 50 時間運転毎に交換して下さい。
- 但し、負荷条件の厳しい作業条件や高温環境で連続長時間使用される場合は、上記時間に達する前、早めの交換（約半分の時間）をおすすめします。



- ①オイルを受け取る適当な容器を用意し、オイル給油栓を外した後、エンジン後部のドレンプラグ(排油栓)を工具を使って外して下さい。
- ②抜き終わったら元の通りにドレンプラグをしっかりと締め付けて下さい。
- ③9 頁を参照しながらエンジンオイルを注油して下さい。
〈エンジンオイル量は 29 頁《仕様》参照〉
- ④エンジンオイル注油後、オイルがにじみ出ないように、注油栓はしっかりと締め付けておいて下さい。

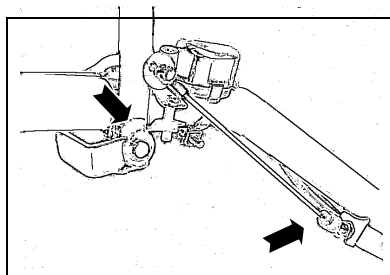
交換の目安

初回：20 時間目、2 回目以降：50 時間毎

各部への注油のしかた

- 約 30 時間毎にエンジンオイル(#30)を操作しながら注油して下さい。
注油を怠ると、油切れにより操作が重くなり、破損する恐れもあります。

主クラッチワイヤ・レバー支点



耕深調節棒



《各部の点検・整備・調整のしかた》

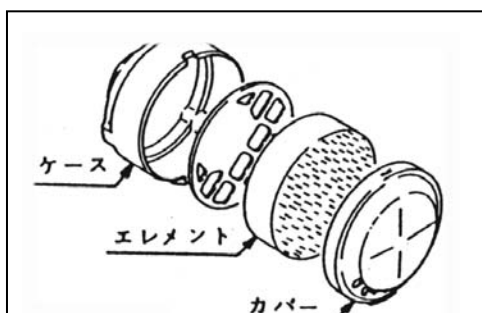
エアクリーナの清掃のしかた

⚠ 危険

- エアクリーナ・リコイルスタータが草屑等で目詰まりを起こしたまま作業を続けると、出力不足や燃料消費が多くなるばかりでなく、排ガス温度が上昇することにより燃料への引火火災の原因ともなり大変危険です。必ず定期的に点検し清掃して下さい。
…エアクリーナを外したままエンジンを始動させないで下さい。
ゴミやほこりをエンジン内部へ吸い込み、エンジン不調や異常摩耗の原因となります。

■ 半湿式

メイキGB180PN



- ① カバーを取外し、ホコリやゴミを気化器側へ入れないように注意深くエレメントを取り出して下さい。
- ② フォームエレメントは、中性洗剤で洗浄後よく絞り、乾燥させて下さい。その後、新しいエンジンオイル(SAE10W-30 相当)に浸し、固く絞って余分なオイルを振り落として下さい。
- ③ ペーパーエレメントは軽く叩くか、内部からエア吹きして埃やゴミを落として下さい。
- ④ ケース内部の汚れをウエス等でふき取り、元のとおり組み付けて下さい。

Memo

参考；

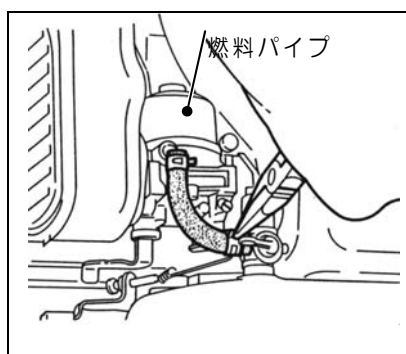
- 洗浄時、フォームエレメントを強く引っ張ったりもんだりしないで下さい。エレメントが破れ使用できなくなります。

…エアクリーナの清掃、交換時期について…

	清掃	交換
フォームエレメント …	25 時間毎	100 時間毎
ペーパーエレメント …	50 時間毎	200 時間毎

チリやホコリの多い作業環境での使用は頻繁に清掃するように心掛けて下さい。

燃料パイプの点検のしかた



参考；

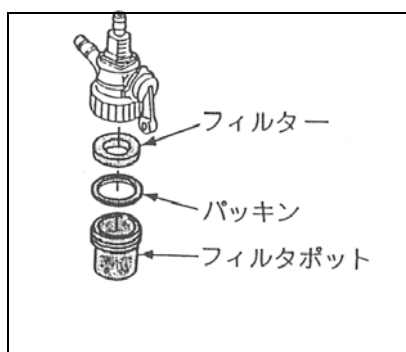
パイプ類の交換時に、パイプ内にホコリやチリが入らないように注意して下さい。

⚠ 危険

くわえタバコや裸火照明での作業禁止

- ・燃料パイプなどのゴム製品は、使わなくても劣化します。締め付けバンドと共に3年ごと、または傷んだ時には新品と交換して下さい。
- ・パイプ類や締め付けバンドが緩んだり、傷んだりしていないか常に注意して下さい。

燃料フィルタポットの清掃のしかた



⚠ 警告

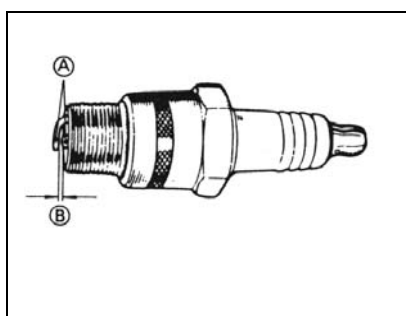
ガソリンやシンナー等の引火性の高い洗浄油は危険ですから使用しないで下さい。

⚠ 危険

くわえタバコや裸火照明での作業禁止

- ・50 時間使用ごとに燃料コック内部を清掃して下さい。
- ・作業はホコリやチリのない清潔な場所で行って下さい。
 - ①燃料コックを「閉(OFF)」位置にして下さい。
 - ②燃料フィルタポットを外し、底にたまっている沈殿物（ゴミや水等）及びフィルタを引火性の低い灯油等の溶剤で洗浄し、エアを吹き付けて乾燥させて下さい。

点火プラグの点検・調整のしかた



- ①プラグレンチで点火プラグを外し、電極部分Ⓐにカーボンが付着していたらワイヤブラシでこれを除去し、湿りがあればこれを拭き取って下さい。
- ②中央陶器部にヒビワレ、また電極部分に消耗が認められた場合には点火プラグを新品と交換して下さい。
- ③点火プラグの電極隙間Ⓑを 0.7~0.8mm に調整して下さい。

参考；

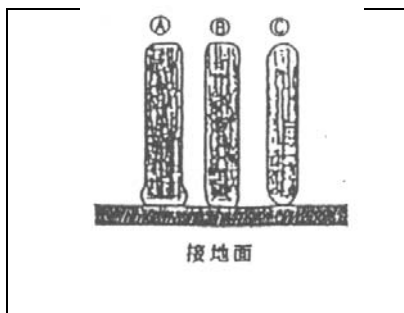
締め付け時は、初め手で軽くねじ込んでからプラグレンチを使用して下さい。

初めからプラグレンチで締め込むと、ネジ山を潰すことがありますので注意して下さい。

<点火プラグ基準…29 頁《仕様》参照>

タイヤ空気圧の調整のしかた

- タイヤの空気圧を、1.2Kg/cm²に調整して下さい。
空気圧が均等になっていないと、作業中ハンドルを取られ、直進できない恐れがあります。



- 外観から判断する目安は左図の通りです。

A：不足 C：過剰
B：適正

《その他の点検》

- ①各操作レバーが正しく作動するか確かめて下さい。（毎回始業時）
- ②Vベルトは初期伸びしますので、2～3時間運転後に再調整して下さい。
〈24頁…主クラッチワイヤ調整参照〉
- ③本機を少し動かして異常音、異常発熱の有無を調べて下さい。
- ④各部を十分に馴染ませる為、最初の2～3時間は無理な作業はさけて下さい。
- ⑤作業後の手入れ、及び定期的な点検も忘れずに行ってください。
〈30頁…定期自主点検表参照〉
- ⑥各部のボルト・ナット類に緩み、脱落がないか確認して下さい。
- ⑦本機全体を見回し、各部にオイルの漏れがないか点検して下さい。
 - もしオイル漏れが確認できた場合には、お買い上げの販売店へご相談下さい。
 - オイル漏れの状態で使い続けると危険なばかりか、本機の破損にもつながります。

各部ワイヤ・ベルト調整のしかた

▲ 注意

各ワイヤを調整する前には必ず本機を平坦な広い場所に置き、調整はエンジンを停止して行って下さい。

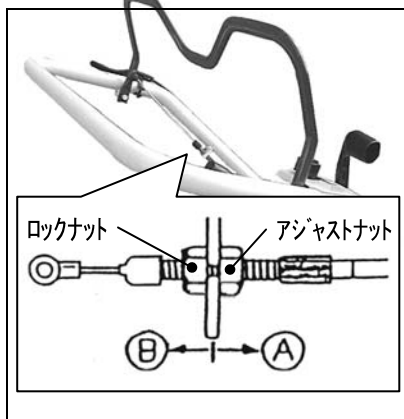


図 1

■主クラッチワイヤ調整

図1を参考に走行クラッチワイヤのアジャストナットで調整をして下さい。

□走行クラッチを入れても負荷がかかるとベルトがスリップして本機が停止する場合。

…アジャストナットをⓐの方向へ…

□走行クラッチレバーを切ってもベルトが付回りして本機が停止しにくい場合。

…アジャストナットをⓑの方向へ…

■ デフロックワイヤ調整

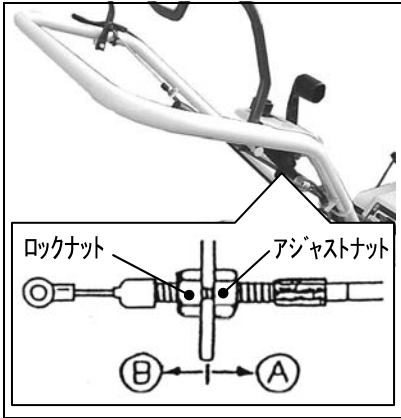


図 2

図 2 を参考に、デフロックワイヤのアジャストナットで調整し、調整後は確実に作動するか確認して下さい。

□デフロックレバーを「A」位置に入れてもデフロックされない場合。

…アジャストナットをBの方向へ…

□デフロックレバーを「B」位置に入れてもデフロックが解除されない場合。

…アジャストナットをAの方向へ…

参考；

デフロックレバーが「切」位置（デフロック解除）の時、レバー根元での遊びが 1～3mm 程度になるよう調整して下さい。

■調整後、ロックナットを確実に締め付けておいて下さい。

■ ベルト調整

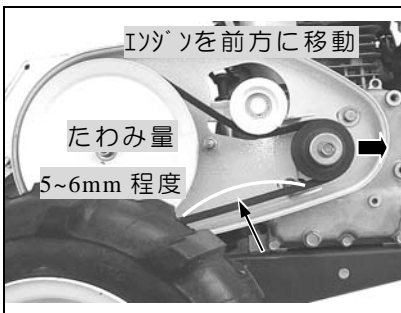


図 3

主クラッチレバーが「A」位置のとき、ベルト中央部を軽く指で押してみても 5～6mm 程度のたわみがあれば正常です。主クラッチの調整だけでは上記基準値以内にベルトのたわみが収まらない場合には、図 3 を参考にエンジンを前方へずらしてベルトの張りを調整して下さい。

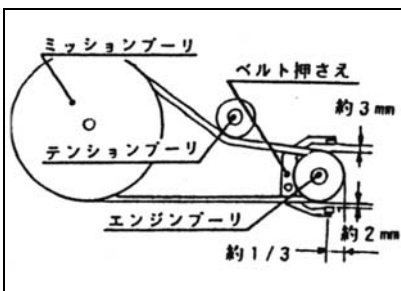


図 4

ベルトの交換・調整を行った場合には、同時にベルト押さえの調整も行なって下さい。(一体型になっています。)

主クラッチレバーが「A」位置のとき、ベルトとベルト押さえの間隔が上側で約 3mm、下側で約 2mm 程度になるようにベルト押さえの位置を調整して下さい。

目安として、主クラッチレバーが「B」位置のとき、ベルト押さえがエンジンプーリーの 1/3 程度の位置でベルトを軽く押さえ、ベルトがエンジンプーリーの溝より軽く浮き上がるようにセットします。

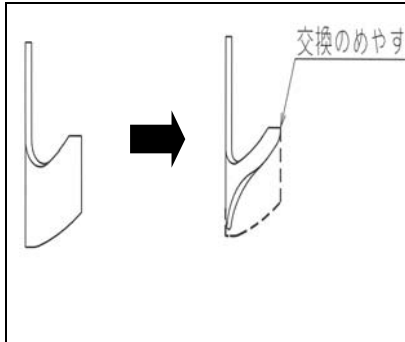
ベルトサイズ	SA33 W400P×1 本
調整時期	初回：2～3 時間目 以降：50 時間運転毎

■調整後は、ロックナット・ボルト・ナットを確実に締め付け、取り外したカバー類は元通りに取り付けておいて下さい。

耕うん爪の点検と交換のしかた

⚠ 警告

耕うん爪の点検及び交換は、必ず本機を平坦な広い場所に置いてエンジンを停止し、点火プラグキャップを外した後十分安全を確認して行って下さい。



■ 点検

耕うん爪は始業前に必ず損傷・曲がり及び摩耗を点検して下さい。又、爪取付部のガタがないかも点検し、もし弛みがあれば増し締めをして下さい。

■ 交換

爪が左図のようになったら交換時期です。

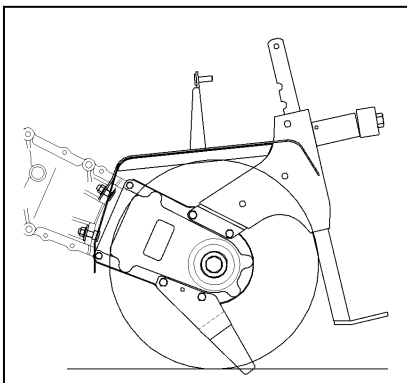
■ 配列

耕うん爪の取付ボルト各1本ずつを外してつめを交換して下さい。耕うん爪を取り付ける時には、一番内側より一枚外側の爪だけ先端が外側を向くように取り付けて下さい。他の爪は全て先端が内側を向くように取り付けます。

詳細図は次項をご参照ください。

らくらくアンカーの点検と交換のしかた

⚠ 警告 らくらくアンカーは消耗品です。消耗したららくらくアンカーのまま使用を続けると、ダッシングの防止効果が低下し衝突、転落等大変危険ですので、下記を参考に交換して下さい。

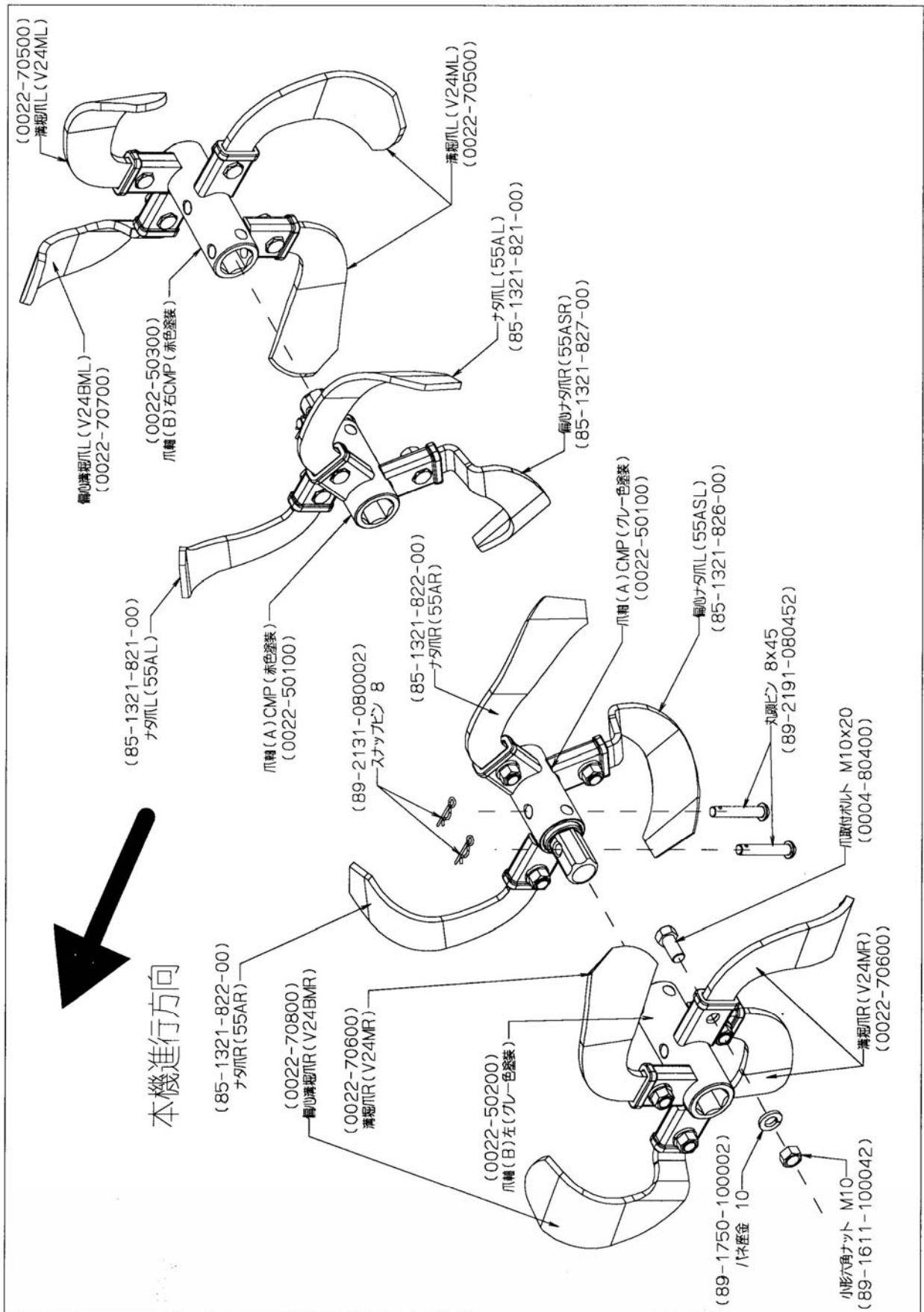


①ロータ爪の回転半径よりらくらくアンカーが短くなったら交換時期です。また、ダッシングが通常よりも頻繁に発生すると感じられる場合にもらくらくアンカーの摩耗を確認して下さい。

②交換の際には、同じ位置に同じ向きで取付けて下さい。

ロータ爪回転径 \geq らくらくアンカー高さ

爪配列図



《消耗品明細》

No.	部 品 名	部 品 番 号	個数/台	備 考
1.	ベルト	89-6122-003302	1	SA33 W400P
2.	爪取付ボルト	0004-80400	14	M10
3.	バネ座金	89-1750-100002	14	
4.	ナット	89-1611-100042	14	
5.	主クラッチワイヤ	83-1260-931-10	1	
	ナタ爪 L(55AL)	85-1321-821-00	2	
6.	ナタ爪 R(55AR)	85-1321-822-00	2	
7.	偏心ナタ爪 L(55ASL)	85-1321-826-00	1	
8.	偏心ナタ爪 R(55ASL)	85-1321-827-00	1	
9.	溝堀爪 L(V24ML)	0022-70500	3	
10.	溝堀爪(V24MR)	0022-70600	3	
11.	偏心溝堀爪 L(V24BML)	0022-70700	1	
12.	偏心溝堀爪 R(V24BMR)	0022-70800	1	
13.	スロットルワイヤ	83-1260-951-00	1	
14.	らくらくアンカー	0007-01700	1	
15.	爪警告マーク①	83-1260-906-10	2	ロータリの回転部…
16.	警告マーク	0253-72500	1	車への乗せ降ろし…
17.	注意マーク⑱	83-1516-915-00	1	安全のため…
18.	//	0022-74210	1	ロタリセット時の…
19.	//	0022-74110	1	爪軸の回転方向…
20.				

《工具袋・同梱品明細》

No.	部 品 名	規格・寸法	個数	備 考
1.	取扱説明書		1	
2.	品質保証書		1	
3.	エンジン工具	エンジン付属	1	
4.	両口スパナ	10×12	1	
5.	両口スパナ	14×17	1	

《仕 様》 (参考数値)

名 称	スーパーフレッシュ “ピコ”	
型 式	SF66V	
全長×全幅×全高(mm)	1,460×550×1,060	
重 量 (kg)	82	
タイヤサイズ	3.50-7(Φ350)	
輪距 (mm)	250・380 (トレッド)	
ハンドル上下	菊座調整式	
主クラッチ方式	デッドマンクラッチ(ベルトテンション)	
操向装置	デフ式	
ベルト (本)	SA33 W400P×1	
ロータリ 回転数(rpm)	正転	219
	逆転	365
速度 (Km/h)	前進	①1.04 ②4.34
	後進	1.04
耕 巾 (mm)	330・500	
爪 数 (本)	ナタ爪L5, R5 偏心ナタ爪L2, R2	
エ ン ジ ン	名 称	メイキ
	型 式	GB180PN
	排気量 (cc)	181
	潤滑油量 (㍓)	0.6
	最大出力(RPM)	4.6kW (6.3ps) / 4,000
	始動方式	リコイルスタータ
	点火プラグ	BP6HS
タンク容量 (㍓)	3.6	

※本仕様は予告なく変更する事があります。

《定期自主点検表》

★点検や整備を怠ると事故の原因となる事があります。正常な機能を発揮させ、いつも安全な状態であるようにこの「定期自主点検表」を参考に点検を行って下さい。

★年次点検は1年に1回、月次点検は1ヶ月に1回、始業点検は作業を開始する前に毎日点検を行うようにして下さい。

項目	点検内容	点検実施時期					
		始業	月次	年次			
原動機	本体	①かかり具合、異音	始動の際、容易に起動するか。	○	○	○	
		②回転数と加速の状態	回転速度を徐々に上げ、正常に滑らかに回転するか。	○	○	○	
		③排気の状態及びガス漏れ	排気色、排気臭及び排気音は正常か。	○	○	○	
		④エアクリーナの損傷、弛み、汚れ	損傷なく、取付部に弛み、著しい汚れはないか。		○	○	
		⑤シリンダヘッドと各マニホールド締付部の弛み	ガス漏れ、亀裂、著しい腐食はないか。 *（正常締付トルクで弛みはないか）			○	
		*⑥弁すきま	（正規の隙間であるか）			○	
		*⑦圧縮圧力	（正規の圧縮圧力であるか）			○	
		⑧エンジンベースの亀裂、変形、ボルト・ナットの弛み。	エンジンベースに亀裂、変形はないか。 ボルト・ナットに弛みはないか。	○	○	○	
機	潤滑装置	①油量、汚れ。	オイルの量は適切か、オイルに汚れ、水・金属等の混入	○	○	○	
		②油漏れ。	オイルシール、ガスケット部に油漏れはないか。	○	○	○	
	燃料装置	①燃料漏れ。	燃料の漏れはないか。	○	○	○	
		②燃料フィルタの詰まり。	著しい汚れ、変形、目詰まりはないか。		○	○	
		③燃料の量・質。	燃料は入っているか、又質は良いか。	○	○	○	
	電気装置	①電気配線の接続部の弛み、損傷。	ハーネス接続は適切か、又弛み、損傷はないか。		○	○	
	清浄装置	①エアクリーナエレメントの汚れ	エアクリーナエレメントに汚れはないか。	○	○	○	
		②エレメントの破損。	エレメントに破れ、スリ切れはないか。	○	○	○	
	冷却系統	①リコイルカバーへの草屑等の目詰まり。	リコイルカバーが草屑等で目詰まりしていないか。	○	○	○	
		②マフラーへの草屑等の堆積。	マフラー周辺に草屑が堆積していないか。	○	○	○	
	伝達装置	ベルト	①弛み。	ベルトの張り具合は適切か。	○	○	○
			②損傷、汚れ。	亀裂、損傷、著しい汚れはないか。		○	○
ミッション		①異音、異常発熱及び作動。	作動に異常はないか、又、異音、異常発熱はないか。		○	○	
		②油量、汚れ。 ③油漏れ。	オイルの量は適切か、又、著しい汚れはないか。 オイルシール、パッキン部に油漏れはないか。	○	○	○	
車体	車体	①亀裂、変形及び取付ボルト・ナットの弛み、	フレームの亀裂、変形、ボルト・ナットの弛み、脱落は		○	○	
	カバー	②亀裂、変形、腐食。	亀裂、変形、腐食はないか。			○	
	レバー及びワイヤ	①レバー及びワイヤの損傷、弛み、ガタ、割ビ	作動及び取付状態、著しい損傷及び弛み、ガタ、脱落は	○	○	○	
走行装置	タイヤ (ホイール)	①空気圧及び溝の深さ。	基準値内であること。	○	○	○	
		②亀裂、損傷及び偏摩耗。	亀裂、損傷及び偏摩耗はないか。	○	○	○	
		③金属片、石その他の異物の噛み込み。	異物の噛み込みはないか。	○	○	○	
		④ボルト・ナットの弛み、脱落。	ボルト・ナットの弛み、脱落はないか。	○	○	○	
		⑤ガタ、異音。	取付部に異音、ガタはないか。		○	○	
	表示マーク	①損傷。	警告ラベル及び銘板が損傷なく取り付けられているか。		○	○	

※ *印は販売店にご相談下さい。但し、有料となります。

《自己診断表》




もし次のような現象が発生した場合には、取扱い説明書を参考にして適切な処置をして下さい。

現 象	原 因	処 置
残耕が残る。	爪の摩耗。	爪を交換する(爪交換時は全数交換の事)
	爪の取付方が間違っている。	爪を正しく取り付ける。
ダッシングする。	作業抵抗が大きすぎる。	作業深さを浅くする。
	圃場が固い。	数回に分けて作業する。
	正転作業をしている。	逆転作業を行う。
	らくらくアンカーが外れている又は摩耗。	らくらくアンカーの取り付け又は交換。
平面耕ができない。	爪の取付方が間違っている。	爪を正しく取り付ける。
ベルトがスリップする。	ベルトの張力が低い。	ベルトの張力を調整する。
	ロータリカバー内に異物が詰まっている。	ロータリカバー内を清掃する。
	圃場が湿っている。	圃場が乾くのを待って作業を再開する。
	ベルトの摩耗。	ベルトを交換する。
タイヤがスリップする。	作業抵抗が大きすぎる。	作業深さを浅くする。
	ロータリカバー内に異物が詰まっている。	ロータリカバー内を清掃する。
	圃場が湿っている。	圃場が乾くのを待って作業を再開する。
	デフロックレバーが「切」位置である。	デフロックレバーを「入」位置にする。
デフロックレバーが入らない。	ワイヤが伸びている。	ワイヤの調整をする。
作業負荷が大きい。	エンジン回転が低い。	エンジン回転を上げる。
爪軸に草が絡む	排草板の摩耗又は取り付けていない。	排草板の取り付け又は交換。
耕深調節棒が操作不能	耕深調整棒に泥や草が詰まっている。	泥や草屑等の異物を取り除く。

※わからない場合には、お買い上げいただいた販売店にご相談下さい。

《エンジンの不調とその処理方法》

もしエンジンの調子が悪い場合があれば、次の表により診断し、適切な処置をして下さい。

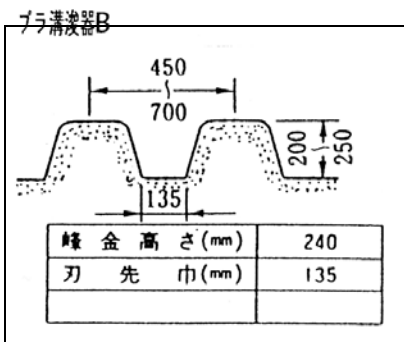
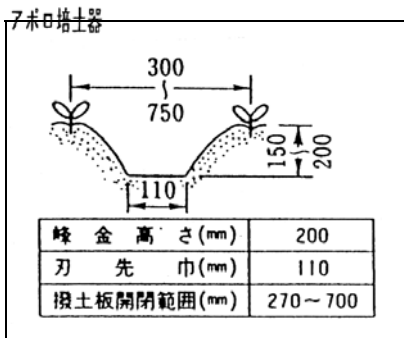
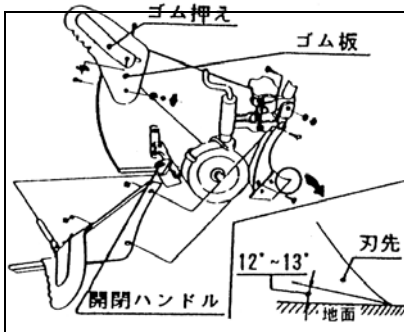
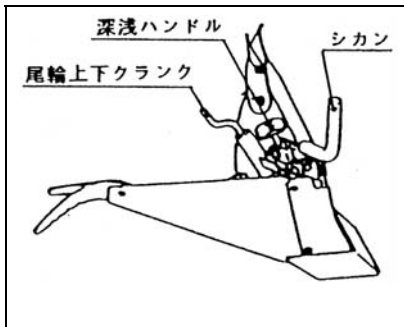
現象	原因	処置
始動困難な場合 (始動しない場合)	スロットルレバーが「始動」の位置でない。	スロットルレバーを「始動」の位置にする。
	チョークレバーを引いていない。	エンジン冷却時、チョークレバーを  位置にする。
	燃料が流れない。	燃料タンクを点検し、沈殿している不純物や水分を除去する。 燃料コックのストレーナを取り外し、カップ内の沈殿物を除去するとともに付着しているゴミを取り除く。
	燃料送油系統に、空気や水が混入している。	異物を取り除き、締付バンドを点検し、損傷があれば新品と交換する。
	寒冷時にオイルの粘度が高く、エンジンの回転が重い。	気温によってオイルを使い分けする。
	点火コイル、又はユニットの不良。	*点火コイル、又はユニットを交換する。
	点火プラグの不調。	点火プラグの電極の隙間を点検し、調整する。 新しい点火プラグと交換する。
出力不足の場合	燃料不足。	燃料を補給する。
	エアクリーナの目詰まり。	エレメントを清掃する。
	燃料の質が悪い。	良質の燃料と交換する。
	チョークが完全に開いていない。	チョークレバーを完全に戻す。  位置にする。
	冷却系統が目詰まりをしている。	リコイルスタータ周辺を清掃する。
突然停止した場合	燃料不足。	燃料を補給する。
	燃料コックが閉じている。	燃料コックを開く。
排気色が異常に 黒い場合	燃料の質が悪い。	良質の燃料と交換する。
	エンジンオイルの入れすぎ。	正規のオイル量にする。
マフラから黒煙が出て 出力が低下した場合	エアクリーナエレメントの目詰まり。	エレメントを清掃する。
	チョークが完全に開いていない。	チョークレバーを完全に戻す。  位置にする。
マフラから青白煙 が出た場合	エンジンオイルの入れすぎ。	正規のオイル量にする。
	シリンダ・ピストンリングの摩耗。	*リングを交換する。
エンジン回転が安定し ない(上昇しない)	チョークが完全に開いていない。	チョークレバーを完全に戻す。  位置にする。
	燃料の質が悪い。	良質の燃料と交換する。
しばらくすると エンストする。	点火コイルの不良。	*点火コイルを交換する。
	燃料フィルタの目詰まり。	燃料フィルタを清掃する。
排気に刺激臭がある。	燃料の質が悪い。	良質の燃料と交換する。

※ *印は販売店にご相談下さい。但し、有料となります。

※わからない場合は、お買い上げいただきました販売店にご相談下さい。

《アタッチメント（別売品）について》

中耕培土板の装着方法



- ① 耕深調整棒は一番「上」にしておいて下さい。
- ② アタッチ取付けブラケットに培土板シカンを上一杯まで差込み、ジャッキボルトで固定して下さい。
- ③ 本機を圃場に置いた状態で、作業機側が土中に沈む事を考えて、深浅ハンドルを回して予め12~13°の突っ込み角度を培土器につけておきます。（作業中は培土器の底板が溝底とほぼ平行になるのが標準です。）
 - 角度をつけすぎると、培土器が土中に食い込んでしまい、大きな抵抗となり、タイヤがスリップして前に進まなくなります。
 - 逆に浅いと、培土器が上に押し上げられて、畝ができません。
- ④ 変速レバーは「正転」位置で使います。
- ⑤ 畝の深さを尾輪上下クランクで調整して下さい。（あまり一度に深くかけすぎるとタイヤがスリップして前進しなくなりますので、注意して下さい。）
- ⑥ 畝幅を開閉ハンドルで調整して下さい。加えてアポロ培土器では、補助羽の出し入れでも畝幅の調整が可能です。
- ⑦ 畝上が均一になるようにゴム押さえを曲げてゴム板を調整して下さい。（プラ溝浚器Bのみ）
- ⑧ 圃場状態（湿り具合、耕うん状態等）で、畝の仕上がり状態もかなり違ってきます。作業をしながら深浅ハンドル・尾輪上下クランクで最適な位置へ更に微調整をして下さい。

参考；

培土器で成型できる畝形状はほぼ左図の通りです。プラ溝浚器Bの畝幅の調整は本来固定式であるため、大きくはできません。

品名	コード No.	備考
アポロ培土器	0016-93030	大豆等の培土(土寄せ)作業
プラ溝浚器B	0016-93520	畝立、培土作業
移動車輪	7-1260-510-000	本機移動用

溝堀ローターについて

本機械には下記の溝幅の溝堀爪が取り付けすることができます。

ただし、車軸の幅より狭い溝は一度しか溝上げを行うことができません。

取り付け方はそれぞれの溝堀ローターに添付されている取付要領書に従ってください。

品名・型式		コード NO.	仕様
溝堀ローター	W150	0010-81500	
	W200	0010-82000	
	W250	0010-82500	
	W300	0010-83000	
	W400	0022-81000	

Memo



株式会社
オーレック

本 社	〒834-0195	福岡県八女郡広川町日吉548-22	TEL. 0943-32-5002(代) FAX. 0943-32-5009
仙台営業所	〒983-0821	宮城県仙台市宮城野区岩切 2-1-15	TEL. 022-255-3009(代) FAX. 022-255-3039
長野サービス センター	〒387-0012	長野県千曲市桜堂字西沖335-1	TEL. 026-273-5686(代) FAX. 026-273-5687
関東営業所	〒337-0051	埼玉県久喜市菖蒲町菖蒲2800	TEL. 0480-87-3008(代) FAX. 0480-87-3009
名古屋営業所	〒491-0871	愛知県一宮市浅野字馬東41-1	TEL. 0586-77-7002(代) FAX. 0586-77-7003
岡山営業所	〒700-0951	岡山県岡山市田中123-104	TEL. 086-245-2568(代) FAX. 086-245-2569
福岡営業所	〒834-0195	福岡県八女郡広川町日吉548-22	TEL. 0943-32-4778(代) FAX. 0943-32-3518
鹿児島営業所	〒899-6404	鹿児島県霧島市溝辺町麓843-6	TEL. 0995-58-3991(代) FAX. 0995-58-2491