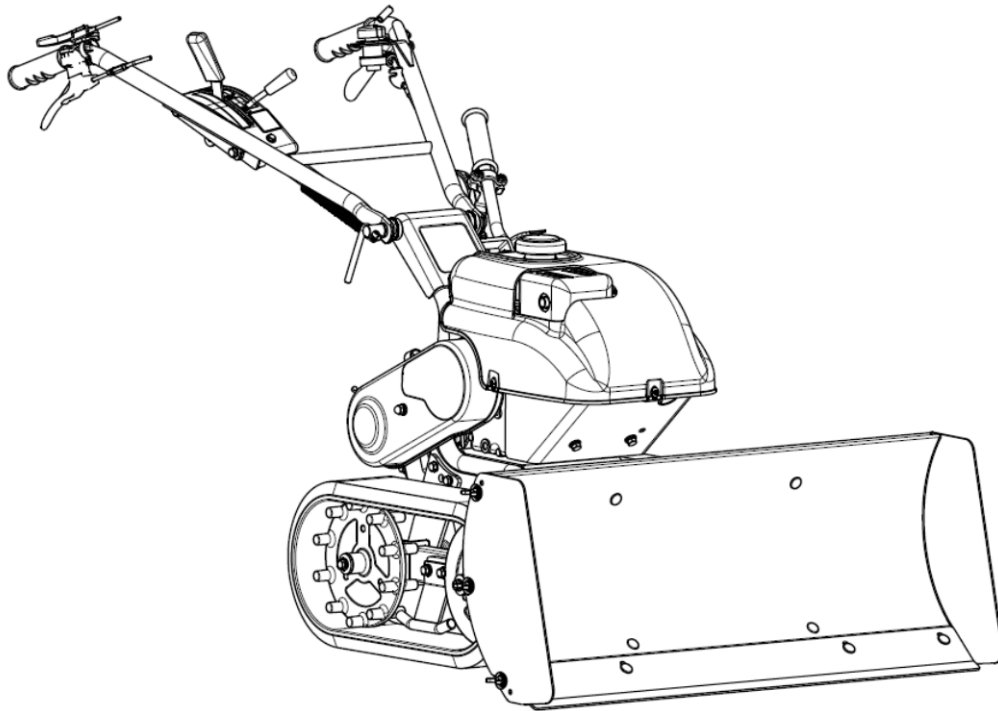


取扱説明書

自走式ミニ除雪機

“スノーグレーダー”

SGW80Z



0925-70050



- 取扱説明書本文中に出てくる重要危険部分は、製品を使用する前に注意深くお読みいただき、十分理解してください。
- 本製品ご購入の際には、販売店より安全のための使用方法についての説明をお受けください。
- 取扱説明書はいつでもごらんになれるよう、品質保証書とともに大切に保管してください。
- 安全性維持のため、本紙定期点検表に従い年次点検をお受けください。(有料)
- 本製品の保守には必ずメーカー純正品をご使用ください。

//// OREC

※快適作業を維持するため、製品の定期点検を励行しましょう。

《販売店様へ》

本製品納品の際には納品前点検を行い、お客様から商品受領書をお受け取り後、①メーカー控えを専用封筒にてご返送願います。

目 次

項 目	頁
《はじめに》	1
《重要なお知らせ》	1
《本製品の規制について》	1
《保証・契約書・免責事項》	1
《定義とシンボルマークについて》	2
1. 使用上の注意	
1. 1 作業条件	3
1. 2 作業をする前に	3
1. 3 作業中は	4
1. 4 積み降ろし及び運搬時の注意	5
1. 5 点検・整備	5
1. 6 保管時	6
1. 7 警告表示マーク	6
2. 各部の名称と働き	
2. 1 各部の名称	7
2. 2 方向について	8
2. 2 各部の働き	8
エンジンスイッチ	8
変速レバー	9
切換レバー	8
ブレード（排雪板）	10
走行クラッチレバー	9
ハンドル、ハンドル固定ボルト	11
スロットルレバー	9
QRコード（メンテナンス動画）	11
3. 作業前点検	
3. 1 燃料の点検	12
3. 2 エンジンオイルの点検	13
4. 運転・作業	
4. 1 運転と停止	14
4.1.1 エンジンの始動	14
4.1.2 運転（除雪作業）	16
4.1.3 停止	18
4. 2 運搬	19
5. 点検・整備	
5. 1 オイルの点検・交換	20
5.1.1 エンジンオイルの交換	20
5.1.2 ミッションオイルの点検・交換	21
5. 2 各部の点検・清掃	21
5.2.1 エンジンカバーの取り外し	21
5.2.2 エアクリーナーの点検・清掃	22
5.2.3 燃料パイプの点検・清掃	22
5.2.4 燃料フィルタポットの清掃	23
5.2.5 点火プラグの点検・清掃	23
5.2.6 クローラーの点検・調整	24
5.2.7 スクレーパーの点検	24
5.2.8 ワイヤーの点検・調整	25
5.2.9 ベルトの点検・調整	26
5. 3 長期間（約1ヶ月以上）使用しない場合のお手入れ	27
5.3.1 燃料	27
5.3.2 保管時の給油部分	28
5.3.3 次回使用時の注意	28
6. 付表	
6. 1 仕様（参考数値）	29
6. 2 工具袋・同梱品明細	29
6. 3 オプション明細（別売）	30
6. 4 消耗品明細（別売）	30
7. 点検表	
7. 1 自己診断表	31
7. 2 エンジンの不調とその処理方法	32
7. 3 定期点検表	33

《はじめに》

このたびは、本製品をお買い上げ頂きまして誠にありがとうございます。

この取扱説明書は本製品を常に最良の状態に保ち安全な作業をしていただく為に、正しい取扱い方法と簡単なメンテナンス方法について説明しております。

ご使用の前に必ずこの取扱説明書を良くお読みいただき、安全な運転作業と正しい取扱方法を十分に理解し、安全で能率的な作業にお役立て下さい。

またお読みになった後はいつでも取り出してご覧になれるよう大切に保管し、本製品を末永くご使用頂けますようご活用下さい。

尚、品質・性能向上及びその他の事情による部品等の変更で、お手元の製品と本書の内容が一部一致しない場合がありますので、あらかじめご了承下さい。

《重要なお知らせ》

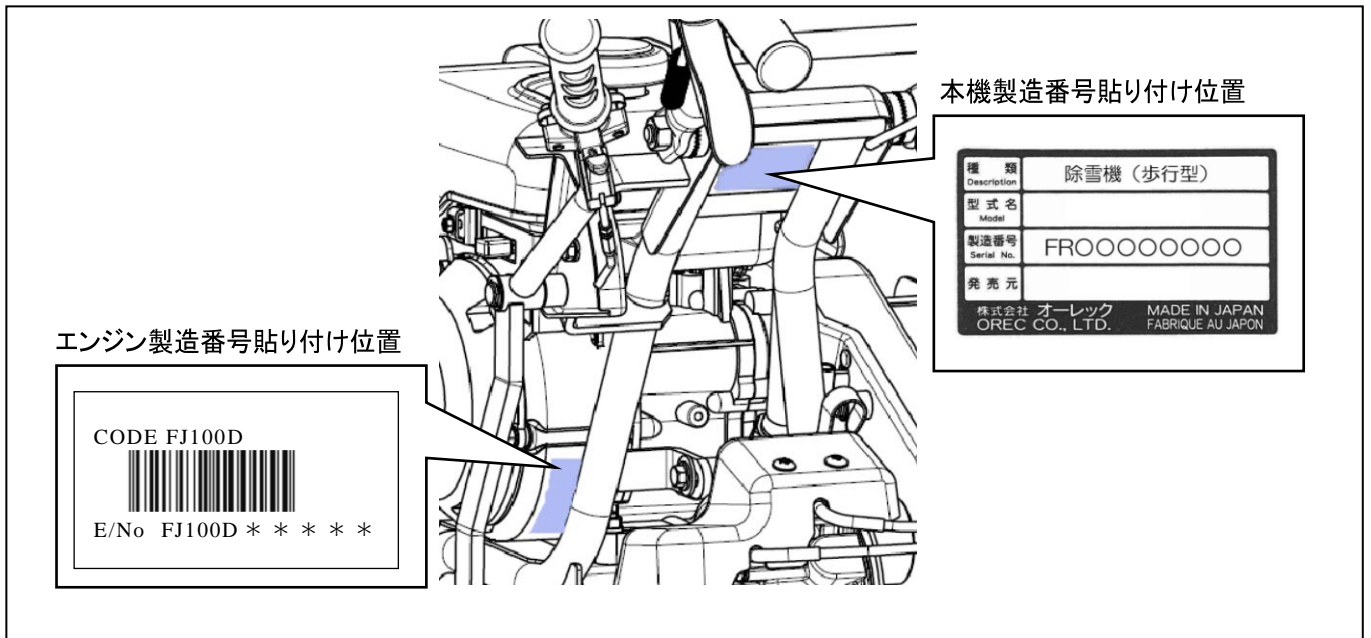
- a) 性能・耐久性向上及びその他仕様変更による部品等の変更で、お手元の製品仕様と本書の内容が、一部一致しない場合があります。
- b) 本書の内容の一部、または全部を無断で複写複製（コピー）することは、法律で定められた場合を除き、著作権の侵害となりますので、予め御注意下さい。
- c) 本書では説明部位が具体的に理解できる様、写真・イラストを用いておりますが、説明部位以外は省略されて表示されている場合があります。
- d) 本書は日本語を母国語としない方へのご使用を対象としておりません。

《本製品の規制について》

本製品は一般家庭用の機械として開発されておりますので、これ以外の用途（レンタル等で作業者が特定出来ないような使われ方）では使用しないで下さい。

《保証・契約書・免責事項》

- a) 本書とは別に本製品には品質保証書が添付されています。必ず品質保証書裏面の保証規約を熟読頂き、内容を理解しておいて下さい。
- b) 本製品の保証期間は、新品購入から1ヶ年、または50使用時間（請負業務用については6ヶ月間、もしくは50使用時間）のうち、どちらか早い時点で到達した方となっています。
- c) 全ての注意事項を予測する事は不可能です。製品を使用する際には作業者側も安全への配慮が必要です。
- d) 本書を読んでも判らない場合には勝手な操作はせず、必ず製品お買い上げの販売店（以降販売店）まで御相談下さい。
- e) 製品を安全に効率よく御使用続けて頂く為には定期的な点検・整備が不可欠です。「定期点検表」に記載のある定期的な点検・整備を必ず最低毎年一回は販売店で依頼しましょう。（有料）これらの点検・整備を行わなかった事及び仕様を超えた使用・改造等本書に従わなかった事に起因する故障・事故に関しては保証の対象外となります。
- f) ご不明な点及びサービス等に関するご質問は、販売店まで御相談下さい。その際は『商品型式と製造番号（本機、エンジン）』（次頁に示す箇所にて御確認下さい）を併せて御連絡下さい。



g)この製品の補修用部品の供給年限(期間)は、**製造打ち切り後9年**と致します。但し、供給年限内であっても、特殊部品につきましては納期等についてご相談させていただく場合もあります。

■取扱説明書について

- 本機を使用する前にこの取扱説明書をよくお読み下さい。
- 作業をする時は必ず携帯して下さい。
- 本機を貸与または譲渡される場合は、必ず本機と一緒にお渡し下さい。
- 紛失または破損した時は、直接販売店へご注文下さい。

《定義とシンボルマークについて》

本書では、危険度の高さ（又は事故の大きさ）に従って、次のような定義とシンボルマークが使用されています。以下のシンボルマークがもつ意味を十分に理解し、その内容に従って下さい。

シンボルマーク	定 義
危険	その警告文に従わなかった場合、死亡または重傷を負うことになるものを示します。
警告	その警告文に従わなかった場合、死亡または重傷を負う危険性があるものを示します。
注意	その警告文に従わなかった場合、ケガを負う恐れがあるものを示します。また、遵守又は矯正しないと、製品自体に損傷を与えるものも示します。
参 考	操作、保守において知っておくと得な製品の性能、誤りやすい操作に関する事項を示します。

1. 使用上の注意

1. 1 作業条件



- 所有者以外で本書の内容を理解できない人は使用しないで下さい。
- 過労、病気、薬物、その他の影響により正常な運転操作が出来ない時は作業しないで下さい。
- 酒気を帯びた人、妊婦、機械操作が困難な人や若年者は作業しないで下さい。
- 機械の回転部に巻き込まれたりしない様、作業衣は長袖の上着に裾を絞った長ズボンを着用し、滑り止めのついた長靴や防寒手袋、帽子またはヘルメット等を必ず使用して下さい。

1. 2 作業をする前に



- 給油中及び作業中は火気厳禁です。又、燃料をこぼさないように注意し、もし燃料が周囲にこぼれた場合にはきれいにふき取って下さい。燃料への引火爆発の危険があります。
- 火傷や引火の危険があります。給油はエンジン停止後、マフラの温度が十分下がってから行って下さい。



- 排気ガスによる中毒防止のため、屋内では使用しないで下さい。
- 安全のためのカバー類はもとより、標準に装備されている部品を外しての運転は、非常に危険です。事故防止のためこれらのカバー類、部品は必ず装着した状態で使用して下さい。もし異常がある場合は修理を行い、正常な状態を確認してから作業をして下さい。
- 安全作業の障害となるような本機の改造（標準以外のクローラー装着、指定外のベルト、オイルの使用、安全装置の取り外し等）は絶対にしないで下さい。

これらの改造に起因する事故、及び不具合に関しては、一切の責任を負いかねます。

- 暗い時や悪天候で視界が悪い時の使用はしないで下さい。周囲の状況が十分に把握できない場合は事故の可能性が高くなります。
- 転落防止のため、川や崖に向かっての作業はしないで下さい。また急傾斜地では作業しないようにして、十分に安全な平坦地を走行して下さい。
- 下り斜面では後述する走行クラッチレバーを「切」にしないで下さい。斜面を暴走する恐れがあります。

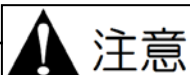


- 雨天時や水たまり等本機が大量の水を浴びるような条件での使用は避けて下さい。
- 無線機等の電気製品、高圧線や変電所等大きな電磁場の近くでの作業は避けて下さい。機器の故障や作業に影響をきたす恐れがあります。
- 回りに人や動物、車両等のない事を確認し、周囲の安全を確認してから始動して下さい。
- その他気象条件等に留意し、作業実施の判断や装備の選択に十分配慮して下さい。

1. 3 作業中は



- 無理な姿勢で作業を行わず、体調に合わせ 1～2 時間程度で休息を取るようして下さい。
- 路上への出入り、側溝の横断、軟弱地の通過等は、路面の状況を十分に把握し、周りに注意して行って下さい。
- 運転中、周囲に燃えやすい物や危険物を置かないで下さい。また排気マフラは高温となります。本機操作時・作業終了直後等に手をかけると、火傷を負う恐れがあります。
- エンジンスイッチが「入」の時は絶対に手先や足先をクローラー付近に近づけないで下さい。
- 斜面での作業は、上下方向よりも横方向（等高線方向）に行うようして下さい。
上下方向の作業は、本機が滑り落ちてくる、作業者の足が滑って本機に巻き込まれる等の恐れがあります。勾配が上下左右 10 度以下で使用下さい。
- 滑り止めなどの注意を十分行って、それでも滑りやすい場所では作業を行わないで下さい。
- 斜面ではバランスを崩しやすく転倒してけがをする恐れがありますので、旋回等の操作は周囲に注意して行って下さい。
- 旋回時は特に足元に注意し、クローラー部に巻き込まれないようして下さい。
- バックする時は、子供や動物がいない事を確認して機械との間に挟まれたり、段差などの危険がない様足場に注意して下さい。
- 運転中の異常な音、匂い、発熱は火災の原因となる恐れがある為、直ちにエンジンを停止し、点検・修理して下さい。
- 作業中に点検する際は、必ずエンジンを停止し、手を保護するために皮手袋などの丈夫な手袋をして実施下さい。
- その他作業中、異常を感じたら必ずエンジンを停止してから、点検を行って下さい。
- 本機を吊り上げて点検する場合には、必ず落下防止を行って下さい。



- 作業する周囲に人やペットを近づけないで下さい。特に子供には注意して下さい。
子供が近づいた時には直ちに作業を中断し、エンジンを停止して下さい。
- 始動時は走行クラッチレバーを「切」、切換レバーを「始動」位置にしてから行って下さい。
- クローラーに異物が咬み込んだり、巻き付いたりして作業が困難になった場合は、エンジンを停止してから、異物を取り除いて下さい。
- 休憩等で本機を離れる場合には、エンジンを停止し、安定した平坦地で確実に固定させて下さい。

1. 4 積み降ろし及び運搬時の注意



- 運搬用の車は荷台から本機がはみ出さないサイズのものを使用して下さい。
- 運搬用の車は平坦で安全な場所を選び、搭載時に動き出さない様にエンジンを止め、M/T車はギヤをバックに、A/T車は「P」レンジに入れ、サイドブレーキを引き車輪止めをして下さい。
- 運搬時は本機を荷台上で動かないように丈夫なロープ等で確実に固定して下さい。
また運搬用の車の運転には急発進、急ブレーキ、急旋回に注意し、安全運転を心掛けて下さい。
- 運搬用の車の荷台から本機の積み降ろしの際は丈夫なブリッジを確実に掛け、ゆるい勾配（15度以下）でエンジン回転を下げ、積み込みは前進1速で、降ろす時には後進で行って下さい。

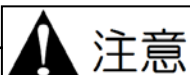
1. 5 点検・整備

品質及び性能維持のためには定期点検が不可欠です。始業・月次点検は所有者ご自身で、年次点検は販売店(有料)へご依頼下さい。定期点検を怠ったことによる事故・故障については責任を負いかねますのでご注意ください。



下記に記載の内容を守らないと火傷や傷害事故、機械故障の原因となります。

- ご使用前後に、日常の点検、整備を行う他、定期的に点検、整備を行って常に除雪機を安全で快適な状態に保つようにして下さい。
- 点検、調整、整備はエンジンを停止し、マフラ部やその他ミッションケースの過熱部位が完全に冷えてから皮手袋などの丈夫な手袋を着用し、適正な工具を正しく使用して行って下さい。また作業は地面が平坦で硬く、広くて明るい場所で行い、常に機体のバランスに留意し、転倒させない様に十分注意して下さい。
- 駆動部の点検、整備、特にクローラーの交換や駆動輪の着脱を行った場合は、指定の場所に確実に装着されているか、しっかりと締め付けしているか確認して下さい。また駆動輪を新品に交換する際には安全のため駆動輪の取付けボルトも一緒に新品と交換して下さい。
- 指定外のアタッチメント取付けや、改造は絶対にしないで下さい。
- 点検、整備時に取り外した安全カバー類は、必ず元の位置に取り付けて下さい。破損した場合は、販売店に相談の上、必要に応じ修理、交換して下さい。
- 燃料パイプは古くなると、燃料漏れの原因となり危険です。3年毎、又傷んだ時には締め付けバンドとともに新品と交換して下さい。



下記に記載の内容を守らないと機械故障の原因となります。

- 本機を洗車する場合は、エンジン部（電装部、エアクリナー付近、燃料キャップなど）及び警告ラベル貼付け箇所に水をかけないで下さい。
- 走行クラッチ・スロットル・ギアチェンジ等の点検、調整は十分に行って下さい。
- シートをかける場合には火傷や火災を防ぐため、エンジンの停止後マフラやエンジン本体の冷却状態を十分確認した上で行って下さい。

1. 6 保管時



下記に記載の内容を守らないと火災の原因になることがあります。

- 安全のため、燃料コックは必ず閉めて下さい。
- 本機を長期保管する場合は後述する長期保管の仕方を参照し、屋内で保管下さい。
- 本体やブレードに付いたごみや雪等の異物は取り除いて下さい。

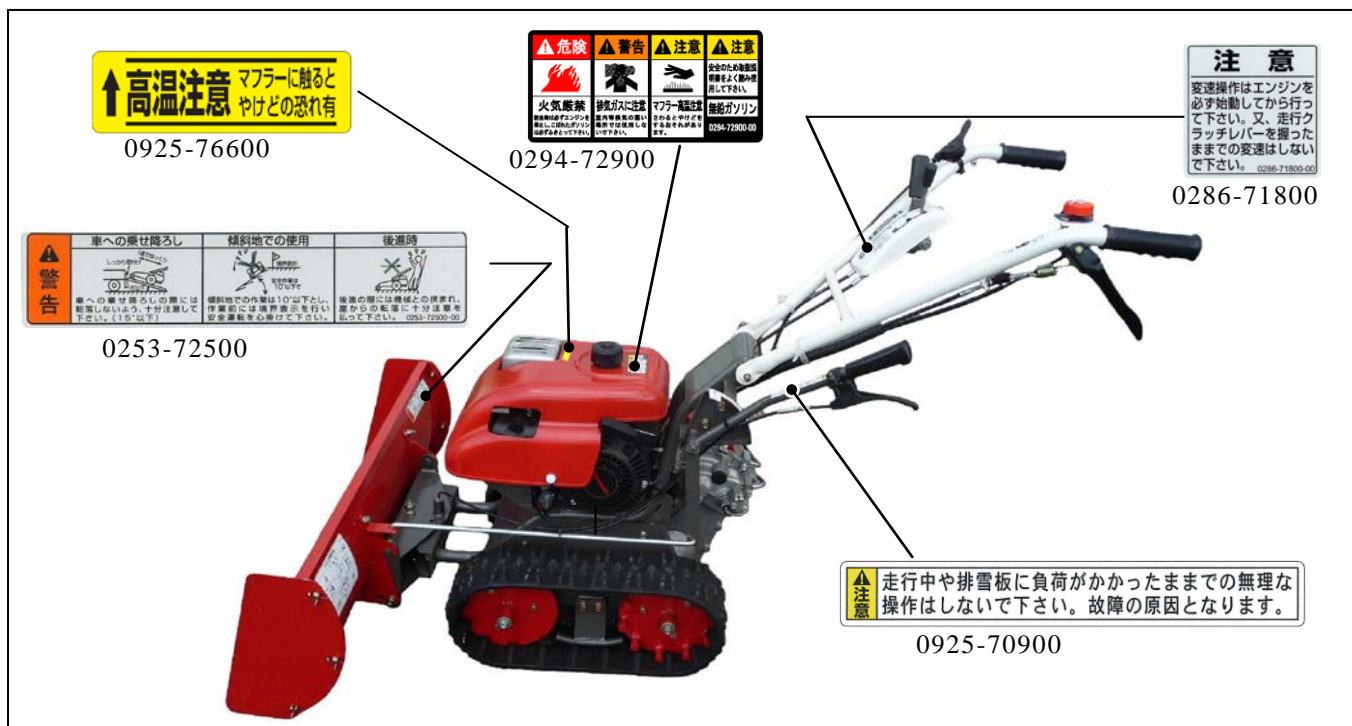
1. 7 警告表示マーク



• 警告表示マークは本項目内における重要危険事項の中からとくに重要なものとして厳選され、本体に貼付されています。ご使用前に必ずお読み頂き、十分理解して必ず守って下さい

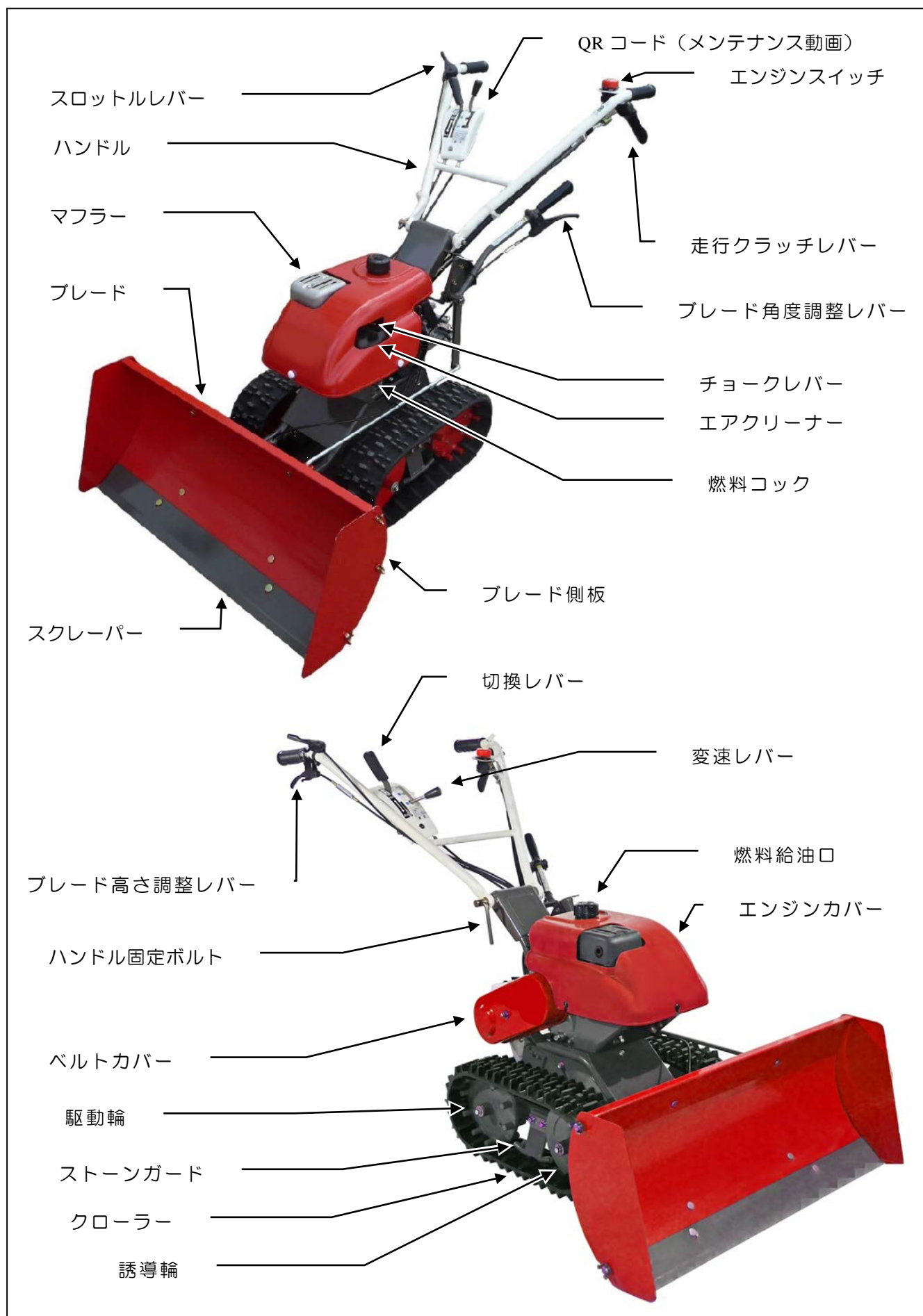
※警告表示マークが見えにくくなった場合には、必ず同じものを販売店で購入、貼り変える等して常にはっきり識別できるようにして下さい。（6.4 消耗品明細 参照）

警告表示マーク貼付箇所



2. 各部の名称と働き

2. 1 各部の名称



2.2 方向について

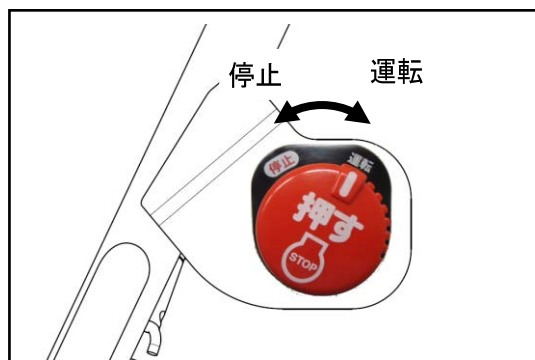
本機の前後左右は、下図のように作業者から見た方向で表します。

本文中の、「前進」・「後進」についても、作業者からみた方向で表します。



2.3 各部の働き

エンジンスイッチ



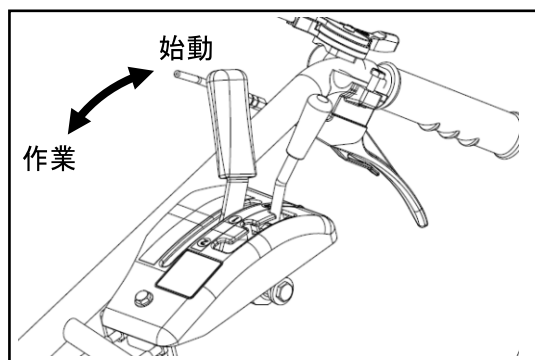
エンジンの「運転」・「停止」の操作を行ないます。

「運転」 … エンジンを始動状態にします。

「停止」 … エンジンを停止します。

- スイッチを押すとエンジンが停止します。
- 「運転」「停止」の操作は確実に実施して下さい。

切換レバー



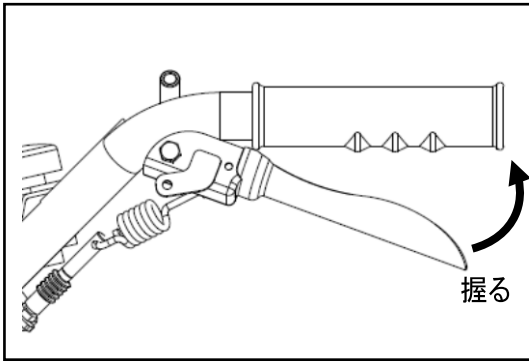
エンジンの「始動」・走行作業時の「作業」の操作を切り替えます。

「始動」 … エンジンを始動状態にします。

「作業」 … 本機を走行できる状態にします。

- 操作の際はレバーを確実に所定の位置に入れて下さい。

走行クラッチレバー



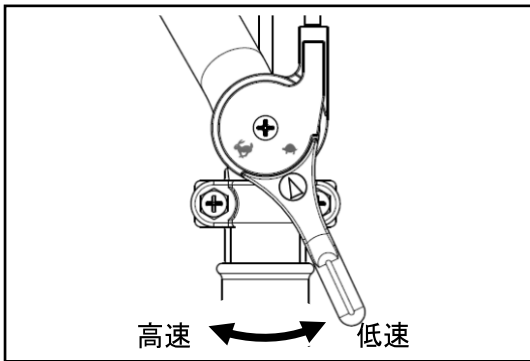
エンジンからミッションへの動力を断続させる
デッドマン式クラッチレバーを採用しています。

操作方法

- 「握る」 … 本機が動きます
- 「離す」 … 本機が止まります

- ・ 切換レバーが作業状態の時の動作になります。
始動状態では本機は作動しません。

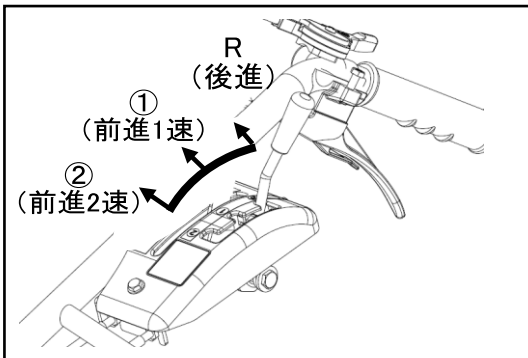
スロットルレバー



レバーを動かしてエンジン回転数の増減を調整します。
走行速度の調整や雪を押し出す力を調整する為に使用します。

- 右に回す … 回転数を下げる
- 左に回す … 回転数を上げる

変速レバー



本機の走行速度の選択時に操作を行います。

- ② (前進 2 速) … 本機が早く前進します。
- ① (前進 1 速) … 本機がゆっくり前進します。
- R (後進) … 本機が後進します。

- ・ レバーは確実に切り欠きへ入れて下さい。
- ・ ブレードが雪中に潜り込んだ状態では、うまく後進出来ない場合があります。その際はハンドルを下げ、ブレードを雪面よりやや浮かす状態にして下さい。

警告

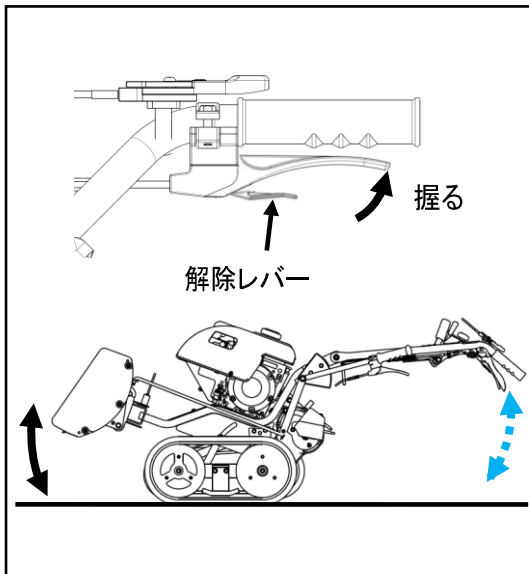
- ・ 後進運転は除雪機が足元に近づく方向に動きます。くれぐれも足元、ならびに後方の安全性を確認した上でエンジン回転を低速にして作業を行うようにして下さい。

注意

変速レバーの操作は必ずエンジンを始動し、切換レバーを「作業」位置にし、走行クラッチレバーを「切」位置にして行って下さい。走行クラッチレバーを握ったまま変速レバーの操作を行うと、ミッション内部のギヤが破損する恐れがあります。

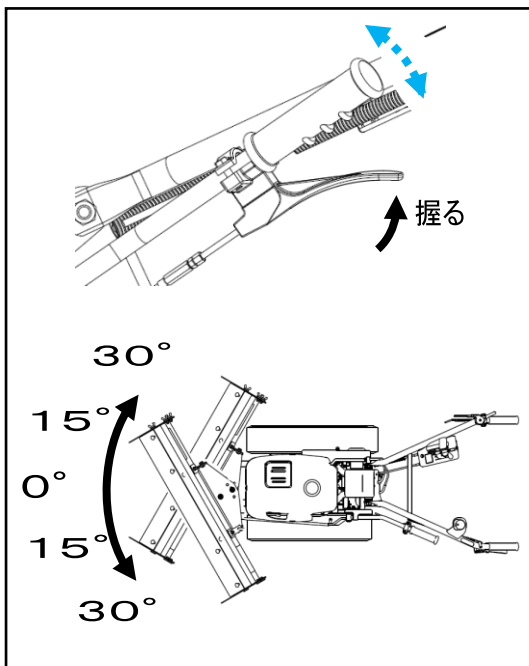
ブレード（排雪板）

雪を押す、横に流すなどの作業を行います。
作業状況に合わせて高さや角度を調節して下さい。



＜ブレード上下の高さ調整＞

- ・ハンドル右手のブレード高さ調整レバーを軽く握った状態でハンドルを押し下げて使用したい高さに合わせて下さい。その後レバーを離すとブレード高さが固定されます。高さ調整は無段階で調整できます。
- ・ブレード高さ調整レバーをしっかり握ると「カチッ」というロック音と共にレバーがロックされ、ブレード高さが自由のまま作業ができます。ロックを解除する場合はレバー根元の解除レバーを握って下さい。
- ・作業用途に合わせて「固定で使用」「ハンドルで自由に調整しながら使用」を使い分けることができます。



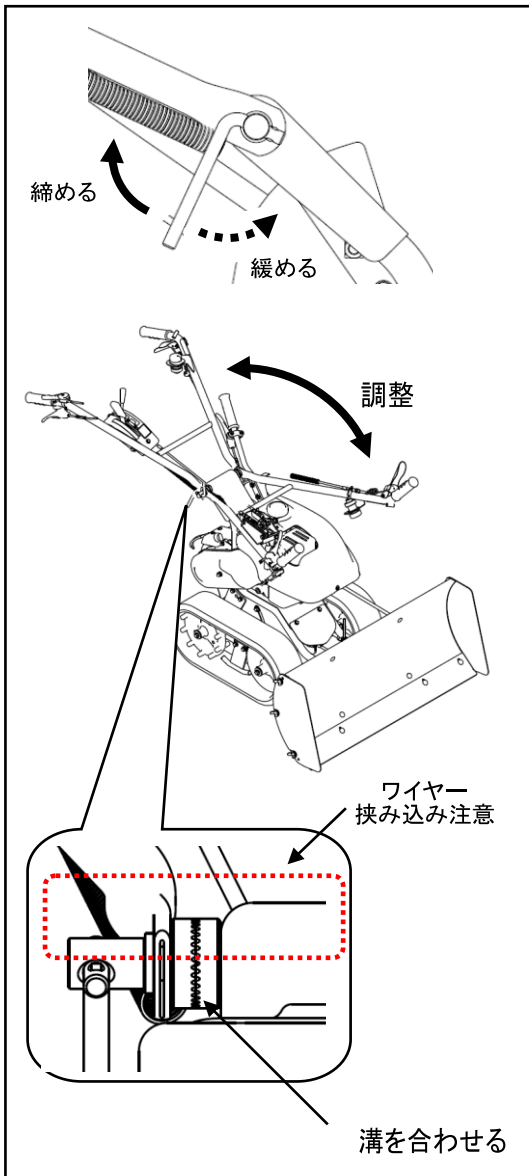
＜ブレード左右の角度調整＞

- ・ブレード角度調整レバーを握った状態で調整ハンドルを上下に動かすとブレードが左右にそれぞれ15°、30°の位置に調整することができます。ブレードを固定する場合は固定させたい場所でブレード角度調整レバーを離し、調整ハンドルを上下に動かすと「カチッ」というロック音と共にブレードが固定されます。

▲ 注意

ブレード角度を調整する際は、前後進動作中やブレードが雪面に接触した状態では行わないで下さい。雪の抵抗により調整ハンドルが重くなったり、固定させたい位置でブレードが固定できなかったりすることがあり、最悪の場合機械が故障する恐れがあります。

ハンドル、ハンドル固定ボルト



作業者の体格、及び作業状況に合わせてハンドル高さを10°の間隔で調節することができます。

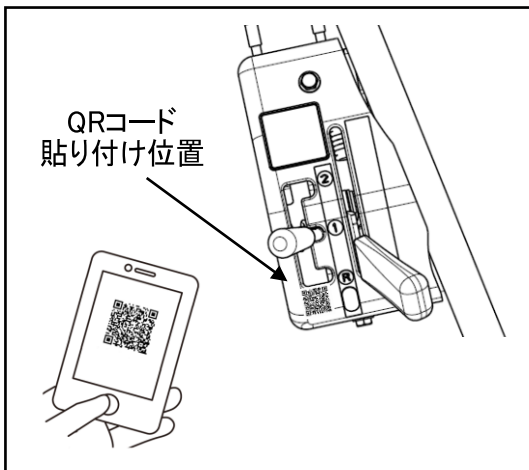
- ハンドル高さを調整する場合は、エンジンを停止し、ハンドルを支えながらハンドル固定ボルトを緩めて下さい。作業しやすい位置までハンドルを調整後、ハンドル固定ボルトを締めてハンドルを固定して下さい。
- ハンドルを前まで倒すことで折りたたむ事もできます。（ただし保管用途以外では使用しないで下さい）

▲ 注意

- ハンドルの高さを調節、固定する際には平坦な場所にてハンドルをしっかり支えながら行って下さい。（ハンドル固定ボルトを緩めた際に自重でハンドルが下がる場合があります）
- ハンドルを折りたたむ、又は戻す際はワイヤーがひっかかったり、無理に折れ曲がらないように注意して下さい。
- ハンドルの高さを固定する際は根元の凸凹の溝をかみ合わせた位置でハンドル固定ボルトをしっかり締めて下さい。

これらを守らないと、傷害事故、機械の故障となる恐れがあります。

QRコード（メンテナンス動画）



スマートフォン等でQRコードを読み取る事で本機のメンテナンスの確認を行う事が出来ます。



読み取り用 QR コード

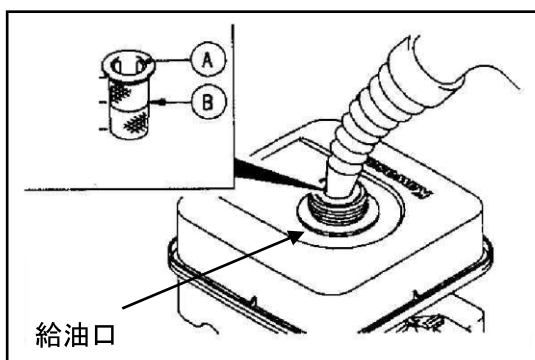
3. 作業前点検

安全で快適な作業を行うために「7・3 定期点検表」に従って始業点検を行い、異常箇所は直ちに整備をしてから作業を始めて下さい。

▲ 警告

- 点検、調整、整備は必ずエンジンを停止してから行って下さい。
 - エンジンを始動し、走行クラッチレバー等の動作確認を実施する場合は、各レバー位置と周囲の安全を確認してから行って下さい。
- これらを守らないと傷害事故や火傷を起こす恐れがあります。**
- 本機に貼られている警告表示マークも良く読んで下さい。

3. 1 燃料の点検



- 本機を水平にして燃料給油キャップを外し、給油口から燃料の量を点検します。少ない場合は左図Ⓔ位置（燃料フィルター半分位置）を給油限度として給油口から溢れない様に燃料を補給して下さい。燃料を入れすぎた場合は正しい位置まで抜き取って下さい。

使用燃料：無鉛レギュラーガソリン

- 補給後は燃料給油キャップを確実に締め付けて下さい。

▲ 警告

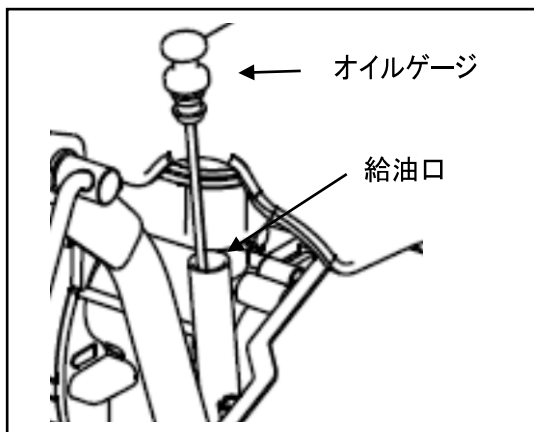
燃料を補給する際は以下の注意点を守って下さい。

- 平坦な安定した換気の良い場所で行って下さい。
- エンジンを停止して下さい。
- 周囲に火気を近づけないで下さい。
- エンジンが熱を持っている状態では燃料を補給しないで下さい。
- 身体に静電気が帯電した状態では行わないで下さい。気化したガソリンにより引火の可能性があります。火傷、火災につながる恐れがあります。
- 燃料は口元いっぱいまで入れずに、溢れないようにして行って下さい。万一こぼれた場合は布きれなどで完全に拭き取りお住まいの法令や条例に従って処分して下さい。

▲ 注意

- 降雪時に燃料を補給する場合は、雪や雨が燃料タンク内に入らないようにして下さい。エンジン不調の原因になる恐れがあります。
- 無鉛レギュラーガソリン以外は使用しないで下さい。エンジンに損傷を与える原因になります。
- ガソリンは自然劣化します。一ヶ月以上使用しない場合は新しいガソリンと入れ替えて下さい。またポリタンクに保管したガソリンも使用しないで下さい。

3. 2 エンジンオイルの点検



- 本機を水平にしてオイルゲージを外し、給油口にねじ込まずに差し込んでオイルゲージの上限と下限の間にオイルがあることを確認して下さい。少ない場合は上限近くまでオイルが来るように補給して下さい。
(補給は付属工具袋内のジョウゴとホースをつないで行うこともできます)

▲ 注意

- エンジンオイルの点検をエンジン運転後に行う場合は、エンジンが冷えるのを確認しマフラなどの高温部に十分注意して行って下さい。
- 本機には完成検査時にすでに規定量のエンジンオイルが注油されていますが、始動前には必ずエンジンオイル量を確認して下さい。
- 使用するエンジンオイルはSD級以上の良質で新しいオイルを使用し、気温によって使い分けて下さい。
- 補給後、オイルゲージは確実に締め付けて下さい。締め付けが緩いとエンジンオイルが漏れ出す恐れがあります。

推奨オイル

夏季 (10℃以上)	SAE 30, SAE 10W-30, 又はSAE 40
冬季 (10℃以下)	SAE 5W20, 又はSAE 10W-30

4. 運転・作業

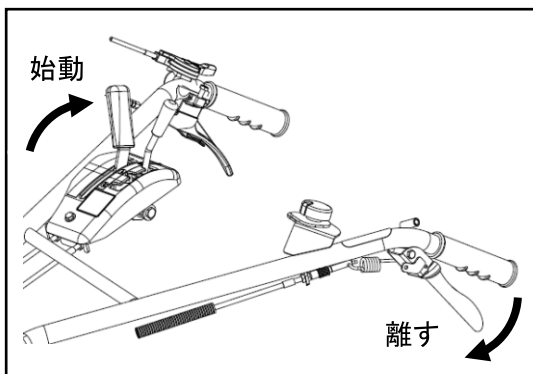
4. 1 運転と停止

▲ 警告

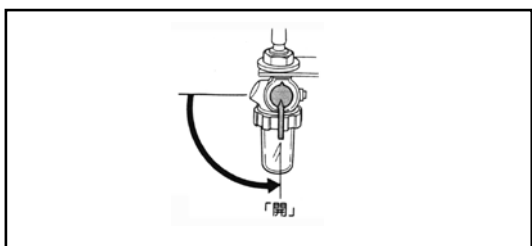
- 屋内や換気の悪い場所ではエンジンを始動しないで下さい。
- エンジンの始動は平坦な場所で、周囲の安全を確認してから行って下さい。
- クローラー部の近くには立たないで下さい。巻き込まれる恐れがあります。
- 凍った路面ではクローラーが空回りし除雪しづらい場合があります。ハンドルをしっかりと持ちながらクローラーがしっかりと雪を掻くようにしながら、ゆっくり除雪して下さい。
- 使用場所内の障害物、側溝、軟弱な路肩、傾斜(限界傾斜角度 10°)のあるところ、地面の凸凹等危険な場所には目印を立てて誤って接近しないように注意して下さい。
- 本機運転中のエンジンマフラーは高温になり、誤って触ったりすると火傷の危険があります。運転中及び運転停止後約 10 分の間マフラーには絶対に触らないで下さい。また本機にカバー(別売)などを掛ける際には本機が完全に冷えた事を確認してから行って下さい。

これらを守らないと、予期せぬ傷害事故の恐れがあります。

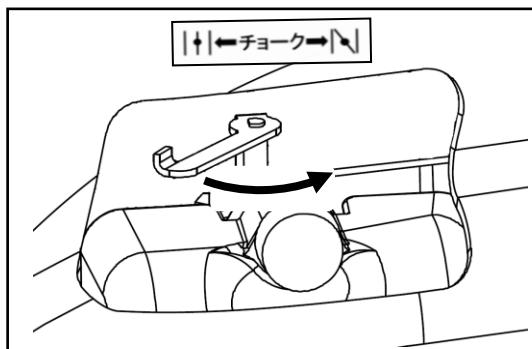
4. 1. 1 エンジンの始動



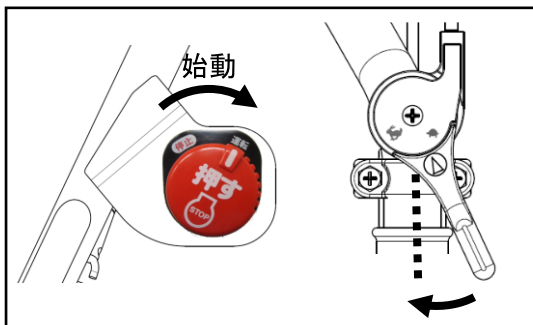
- 切換レバーを始動位置、走行クラッチレバーを離して「切」にして下さい。



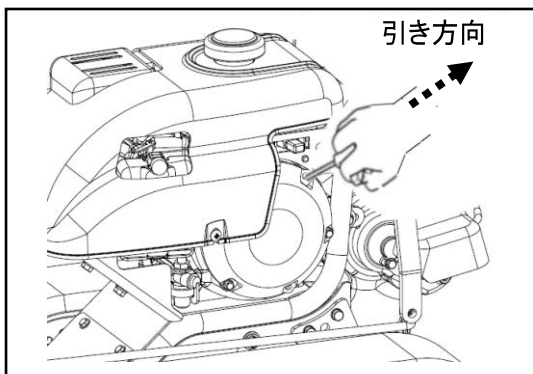
- 燃料コックを「開」位置に合わせて下さい。



- チョークレバーを右いっぱい回して下さい。(ただしエンジンが温まっている場合はチョークレバーの操作は行わないで下さい。)



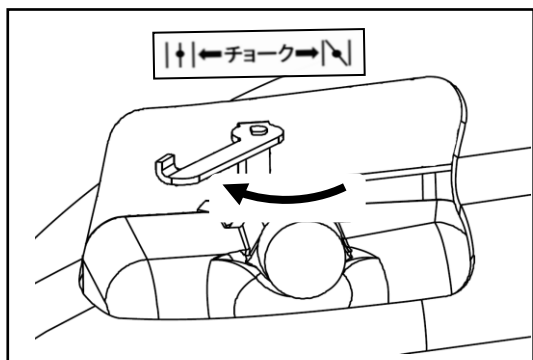
- エンジンスイッチを「始動」位置にし、スロットルレバーを中間位置にして下さい。



- リコイルグリップをゆっくりとエンジンの重くなる部分まで引きます。その後引き方向に強く引張ります。
- 引いた後はゆっくりと元に戻して下さい。

▲ 注意

- グリップを引く際は回りに人や物が無いことを確認してから行って下さい。また戻す際に勢いよく戻すとカバーなどを破損する恐れがありますので行わないで下さい。



- エンジンの始動を確認したら、チョークレバーを操作した場合はエンジンの回転数を確認しながらゆっくりと左に戻して下さい。その後スロットルレバーを低速位置にして、5分間の暖機運転を行って下さい。

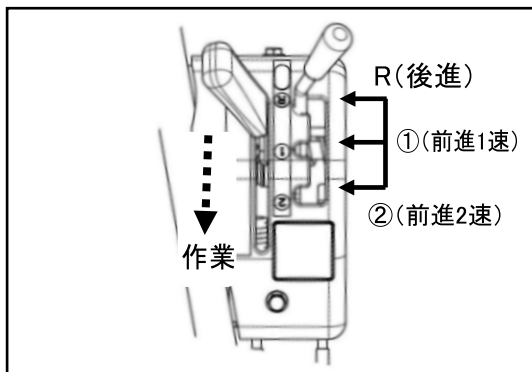
▲ 注意

- エンジン回転が安定したらチョークレバーは完全に左に戻して下さい。途中で止めたり、右に回したままだとエンジンがストップしたり悪影響を与えます。

4. 1. 2 運転（除雪作業）

▲ 注意

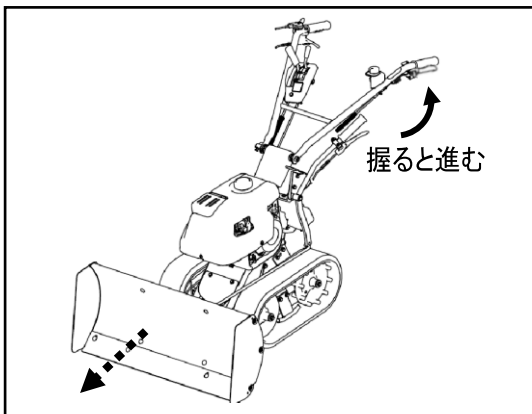
- 除雪作業を行う時は、防寒着や防寒靴、手袋、帽子など防寒と安全に注意して下さい。
- 本機の操作は必ず本機後方の中央で行い、しっかりとハンドルを握って下さい。



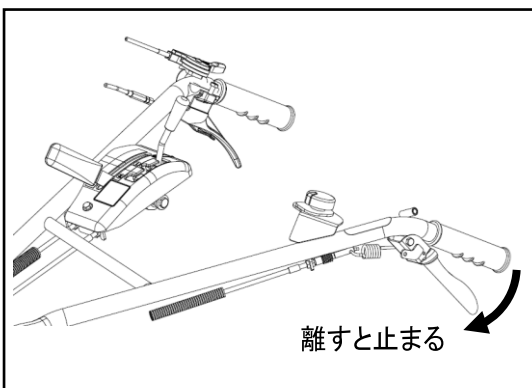
- 切換レバーを作業位置に合わせて下さい。
その後、変速レバーを①、②、又はRの位置に合わせて下さい。

▲ 注意

変速操作は必ずエンジンを始動し、切換レバーを作業位置に入れてから行って下さい。ギヤが入りにくい時には、無理に入れずに走行クラッチレバーを少し握って動かすか、本機を前後に振ってみて再度確実に変速操作を行って下さい。変速操作が不十分な場合、ギヤ抜けの恐れがあり、大変危険です。



- 走行クラッチレバーを握って下さい。本機が動き出しますので作業を開始して下さい。速度の細やかな調整はスロットルレバーで行って下さい。
- 旋回時はブレードを軽く持ち上げ雪と接触しないようにして行って下さい。



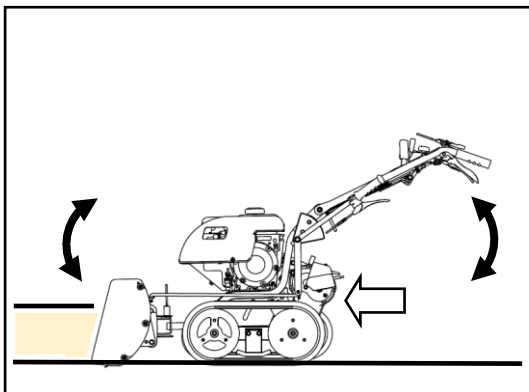
- 走行クラッチレバーを離すとクローラーが止まり、本機の走行が停止します
- 変速を行う場合は走行クラッチレバーを離し、本機を停止した状態で変速操作を行って下さい。再度走行クラッチレバーを握ることでクローラーが回り、走行を開始します。

▲ 警告

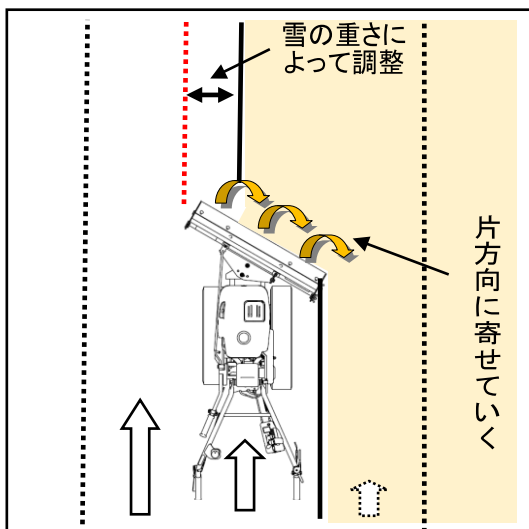
- 前進→後進、後進→前進に切り替える場合は、必ず逆方向の安全を確認した上で作業を行って下さい。特に後進運転は除雪機が足元に近づく方向に動きます。くれぐれも足元、ならびに後方の安全性を確認した上で作業を行うようにして下さい。慣れや確認不足により思わぬ傷害事故を起こす恐れがあります。
- 後進運転を行う際は、ブレードと雪面の接触を避けるようハンドルをやや押し下げ、ブレードを持ち上げて下さい。その際はクローラーに足先が接触しないよう十分注意して下さい。
- 本機を離れるときには、必ずエンジンを停止して下さい。

＜除雪作業のコツ＞

直進作業



片寄せ作業



- 雪の量や湿り具合によりブレードに溜まった雪が重く進みにくくなった場合はハンドルを操作してブレードの高さを少し上げて調整を行いながら除雪を行って下さい。
- 路面を傷つけずにギリギリまで除雪を行いたい場合はゴムスクレーパー（別売）を装着すると作業を行いやすくなります。
- クローラーがスリップするような場合はハンドルに下方向の力を加えることで駆動力を増すことができます。ただしエンジン回転が落ち込んだり、クローラーがスリップし続ける場合は雪が重すぎるため、少しずつ除雪を行うか、ブレード高さを調節して下さい。
- ブレード横の蝶ナットを緩めて側板を外し、ブレードを左右角度調整で傾けて除雪作業を行うことで雪を片寄せすることもできます。側板を外した後は必ず蝶ナットをしっかりと閉めなおして下さい。
- 雪の量や湿り具合によって雪が重たい場合はブレードの除雪幅を少なくして、少しずつ除雪作業を行って下さい。
- エンジンをかけずに本機を押し引きする場合は走行クラッチレバーを離した状態にすると動かすことができます。

▲ 注意

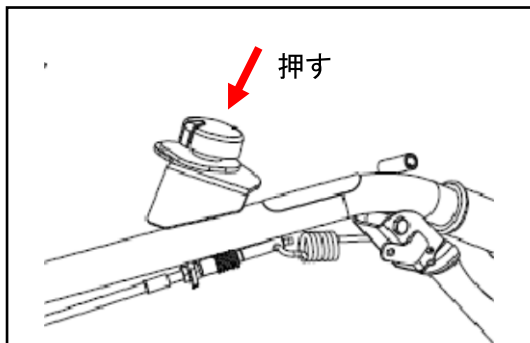
- 前進、後進運転を実施している際にクローラーに異物が噛み込んだ場合は、速やかに本機を停止しエンジンを停止してから、異物を取り除いて下さい。
- 新製品購入後、最初の一週間(3～4時間)は、慣らし運転期間として、過負荷をかけない様に控えめな運転を心がけて下さい。
- 安全のため、最初は「①（前進1速）」位置からスタートし、周囲の安全を確かめた上で作業条件、作業者の能力に合った作業速度にして下さい。
- 作業中障害物に当たった時はすぐにエンジンを停止させ、損傷を調べて下さい。修理しないで再始動すると思わぬ事故につながります。
- 作業終了後は本機に付いているゴミを取り払い、雪や水などの水分を吹きとって下さい。これらが残ったままだと、次使用時に作業の邪魔になったり本機の故障の原因になることがあります。

4. 1. 3 停止

警告

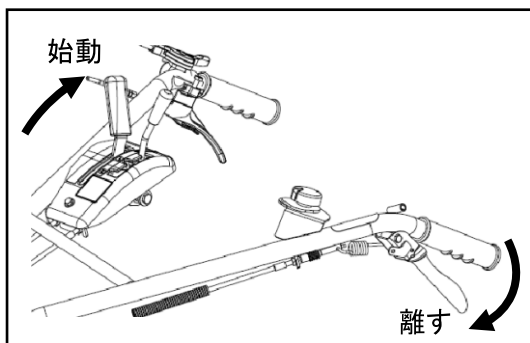
- 本機は平坦で、周辺に障害となる物がない広い場所に駐車して下さい。傾斜地に駐車すると本機が暴走し、事故の原因になる恐れがあります。
- 機械から離れる時は必ずエンジンを停止して下さい。

< 緊急時、エンジンを停止する場合 >

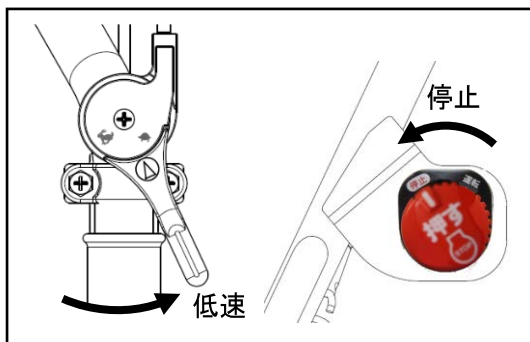


- エンジンスイッチを上から押して下さい。
- 緊急停止させた後、再度エンジンを始動する場合はエンジン始動のしかたを参照してもう一度、各レバーを所定の位置に戻してから行って下さい。

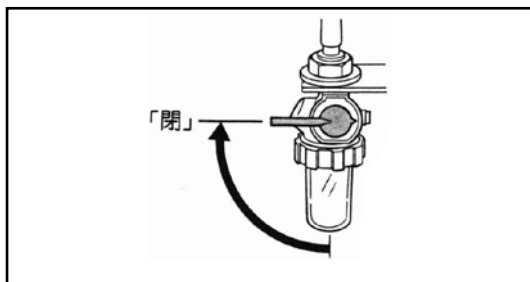
< 通常時、エンジンを停止する場合 >



- 走行クラッチレバーを離し、切換レバーを始動位置に戻して下さい。



- スロットルレバーを低速に戻してからエンジンスイッチを「停止」にして下さい。エンジンが停止します。



- 燃料コックを「閉」位置に合わせて下さい

- 作業終了後は各部の雪やゴミなどを取り除いて下さい。そのまま放置すると凍結等により次の作業に支障をきたしたり、故障の原因になることがあります。

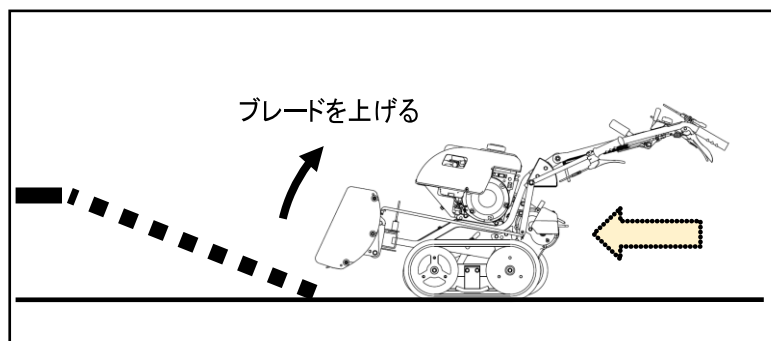
4. 2 運搬

警告

下記に記載の項目を守らないと、不意に機械が作動、もしくは転倒、落下による傷害事故、機械の破損・故障の恐れがあります。

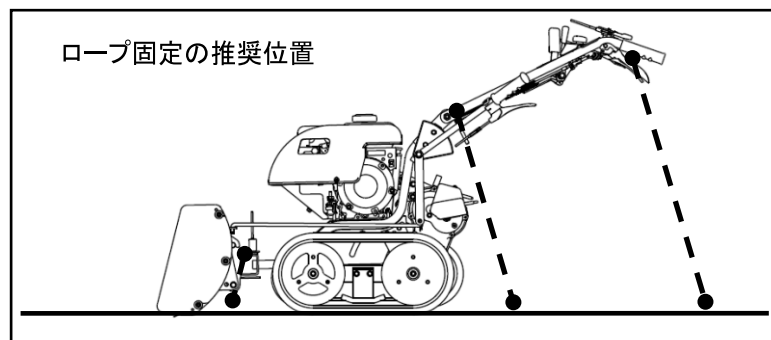
- 機械を車両等に積み下ろしする際は、周囲の安全を確認し、平坦な場所を選んで下さい。ほろやキャブ等が付いているトラックではあらかじめ十分な高さがあるか確認して下さい。
- 運搬用の車の荷台から本機を積み降ろしする際は丈夫なブリッジを確実に両車輪の中心に位置するように掛けて下さい。ゆるい勾配（15度以下）でスロットルは低速位置に合わせ積み込みは①（前進1速）で、降ろす時にはR（後進）で行って下さい。
- 積み込み、積み下ろしの途中でレバー操作やエンジン停止は行わないで下さい。万一エンジンが停止した場合はハンドルをしっかりと支えた状態で走行クラッチレバーを離し、ゆっくりおろして下さい。
- トラックや自動車に積み込む際のロープ掛けは、ワイヤー、ケーブル、樹脂部分等には接触しないようにしてハンドルやフレーム等のしっかりした構造部を利用し、本機が変形しない程度に固定して下さい。

積み込み



- 積み込みの際はブレードを上げて接触しないようにして行って下さい
- 本機がブリッジとトラックの荷台との境を越える時には、急に重心の位置が変わりますので、十分に注意して下さい。

ロープによる固定



- 本機の固定には十分な強度を持ったロープを使用し、固定後は本機が動かないことを確認して下さい。

危険

- 本機を運搬する時は必ずエンジンを停止し燃料コックを「閉」状態にして下さい。燃料漏れによりこぼれた燃料が引火する恐れがあります。
- また必要以上に本機を傾けないで下さい。燃料が漏れ出す恐れがあります

5. 点検・整備

安全で快適な作業を行うために「定期点検表」、及び「3.作業前点検」に従って始業点検を行い、異常箇所は必ず整備をしてから作業を始めて下さい。

▲ 警告

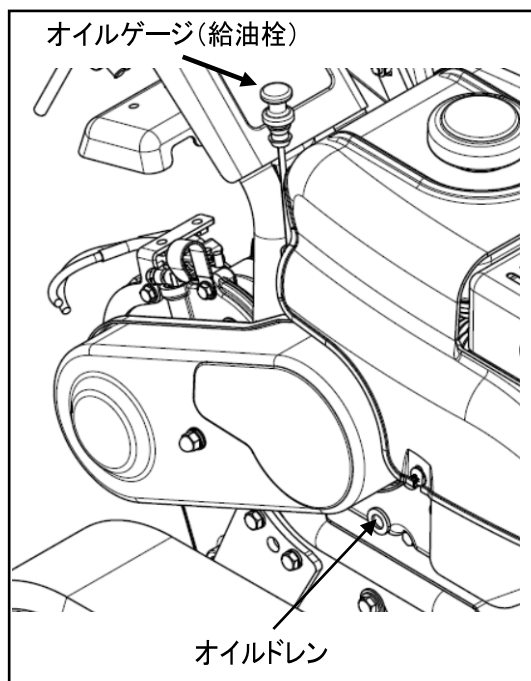
- 点検、整備する際は平坦で広く、明るい場所で必ずエンジンを停止して実施して下さい。
- 本機の近くに火気を近づけないで下さい。静電気、照明にも注意して作業を行って下さい。
- 屋内や換気の悪い場所ではエンジンを始動しないで下さい。
- エンジン停止直後はエンジンやオイルが高温になっています。各部オイルの点検・交換・注油をする場合には、各部が触っても熱くない程度に冷えるのを確認してから作業を行って下さい。

記載の項目を守らないと傷害事故や感電、火傷を起こす恐れがあります。

5. 1 オイルの点検・交換

- 出荷時ミッションオイル、エンジンオイル共に注入済みです。

5. 1. 1 エンジンオイルの交換



- ① オイルを受け取る適当なオイル受皿を用意します。
- ② エンジン側下部にあるドレンプラグ(排油栓)を取り外し、クランクケース内のオイルを抜き取ります。

参考；

- 同時に給油栓も取り外しておくと、オイルが抜き取りやすくなります。
 - 三角折りした厚紙やホース等でオイルドレンから受皿までを繋ぐと本機がオイルで汚れにくくなります
- ③ オイル排出後は、ドレンプラグを確実にしっかりと締め付けて下さい。
 - ④ <3. 2…エンジンオイルの点検>を参考に指定のエンジンオイルを適量注油して下さい。

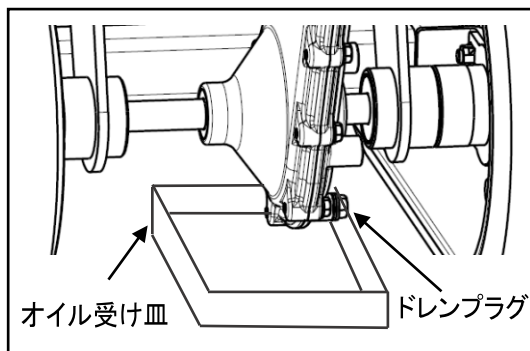
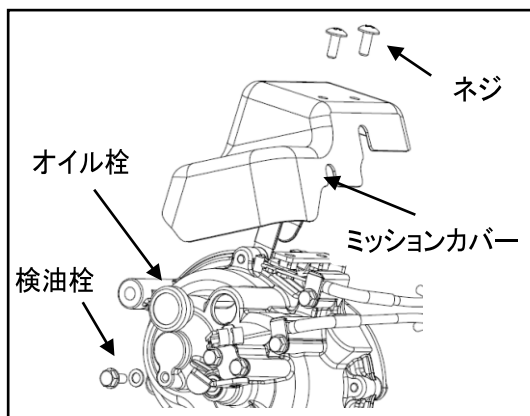
交換の目安

初回：5時間目、2回目以降：25時間毎

- 但し、高負荷又は高温下で連続長時間使用する場合には、上記目安より早めの交換(約半分の時間)を行って下さい。
- 交換後は取り外したカバー、給油栓は確実に取り付けて下さい。

5. 1. 2 ミッションオイルの点検・交換

- 定期的なオイル交換は、本機を常に最良の状態を使用するために是非必要です。
- 注油は少しずつ行って下さい。一度に注油しようとする、空気が抜けずに注油口よりオイルが溢れてくる場合があります。



<点検>

- ①ミッション上部の2ヶ所のネジを取り外し、ミッションカバーを取り外します。
- ②ミッションケース左側上部の検油栓（M6 ボルト）を取外し、検油口からオイルがにじみ出てきたら、ほぼ規定量のミッションオイルが入っています。
- ③オイルの量及び汚れを目視点検し、オイルが不足している場合及び汚れがひどい場合には、補給又は交換して下さい。

<交換>

- ①オイルを受ける適当な容器を用意します。
- ②下部（車軸下部）のドレンプラグ（排油栓）を取り外し、オイルを抜き取ります。
- ③ドレンプラグを確実に取り付けした後、ミッションオイル（夏：#90, 冬：#80）を 0.75リットル注油して下さい。本機出荷時には#80のオイルが注油されています。

交換の目安

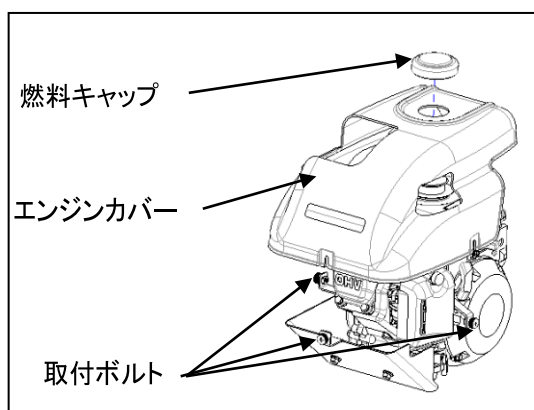
初回：20時間目、2回目以降：100時間毎

■交換後の廃油は、お住まいの地方公共団体の取り決めに従い適切に処理して下さい■

5. 2 各部の点検・清掃

5. 2. 1 エンジンカバーの取り外し

エンジンのエアクリーナや点火プラグ等の各部の点検・整備を行う際は、エンジンカバーを取り外して行って下さい。

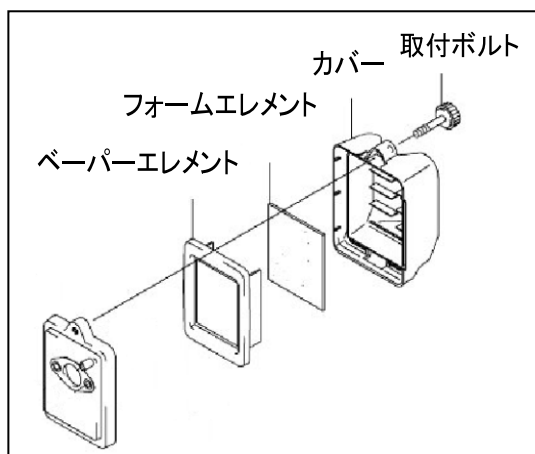


- ①燃料キャップを外し、取付ネジ（3ヶ所）をゆるめて下さい。
- ②エンジンカバー後部内側の爪を燃料タンクのツバから外し、上に引き上げて下さい。外した後は、必ずタンクキャップを元通りに取付けて下さい。
- ③取り付ける際は、上記と逆の要領で行って下さい。

5. 2. 2 エアクリーナーの点検・清掃

警告

- ・エアクリーナー・リコイルスタータが草屑等で目詰まりを起こしたまま作業を続けると、出力不足や燃料消費が多くなるばかりでなく、排ガス温度が上昇することにより燃料への引火火災の原因ともなり大変危険です。必ず定期的に点検し清掃して下さい。
- …エアクリーナーを外したままエンジンを始動させないで下さい。ゴミやほこりをエンジン内部へ吸い込み、エンジン不調や異常摩耗の原因となります。



- ①カバーを取外し、ホコリやゴミを気化器側へ入れないように注意深くエレメントを取出して下さい。
- ②フォームエレメントは、中性洗剤で洗浄後よく絞り、乾燥させて下さい。
- ③ペーパーエレメントは軽く叩くか、内部からエア吹きしてホコリやゴミを落として下さい。
- ④ケース内部の汚れをウエス等でふき取り、元通りに組み付けて下さい。

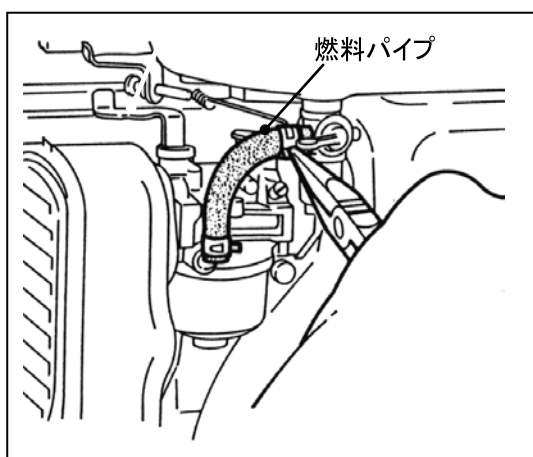
注意

- ・洗浄時、フォームエレメントを強く引っ張ったりもんだりしないで下さい。エレメントが破れ使用できなくなります。

交換の目安

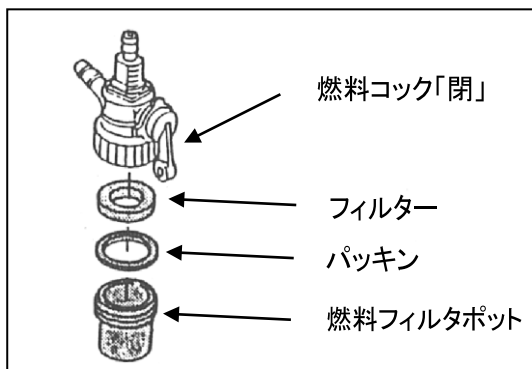
フォームエレメント	清掃：毎運転時	交換：100時間毎
ペーパーエレメント	清掃：毎運転時	交換：100時間毎
ホコリの多い作業環境での使用は頻りに清掃するように心掛けて下さい。		

5. 2. 3 燃料パイプの点検・清掃



- ・燃料パイプなどのゴム製品は、使わなくても劣化します。締め付けバンドと共に3年ごと、または傷んだ時には新品と交換して下さい。
- ・パイプ類や締め付けバンドが緩んだり、傷んだりしていないか常に注意して下さい。
- ・パイプ類の交換時に、パイプ内にホコリやチリが入らないように注意して下さい。

5. 2. 4 燃料フィルタポットの清掃

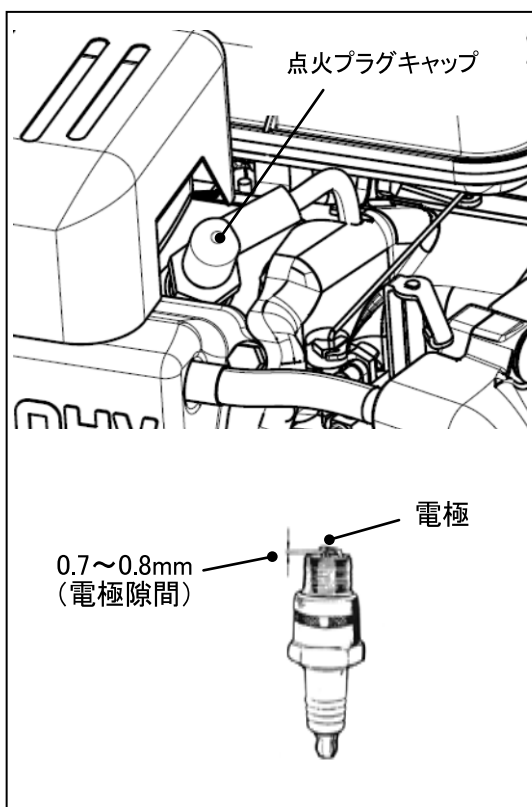


- ・ 50 時間使用ごとに燃料フィルタポット内部を清掃して下さい。
- ・ 作業はホコリやチリのない清潔な場所で行って下さい。燃料コックを「閉」位置にして下さい。
- ・ 燃料フィルタポットを外し、底にたまっている沈殿物（ゴミや水等）及びフィルタを引火性の低い灯油等の溶剤で洗浄し、エアを吹き付けて乾燥させて下さい。

警告

- ・ ガソリンやシンナ等の引火性の高い洗浄油は危険ですから使用しないで下さい。

5. 2. 5 点火プラグの点検・清掃



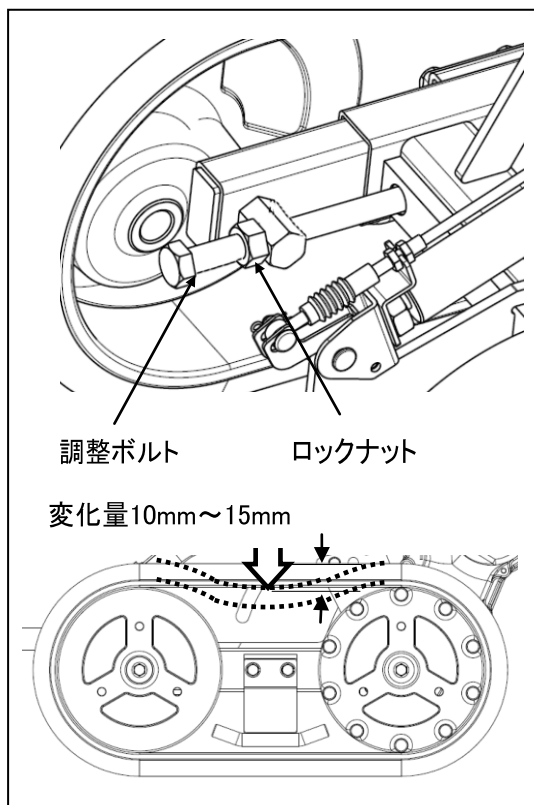
- ① 点火プラグキャップを引張って取り外し、プラグレンチを使用して点火プラグを外して下さい。
- ② 電極部分にカーボンが付着していたらプラグクリーナーや針金、ワイヤブラシ等で汚れを除去し、湿りがあれば拭き取って下さい。
- ③ 中央陶器部にヒビワレ、また電極部分に消耗が認められた場合には点火プラグを新品と交換して下さい。
- ④ 点火プラグの電極隙間⑥を 0.7~0.8mm に調整して下さい。
- ⑤ 締め付け時は、ねじ山を壊さないように初め手で軽くいっぱいまでねじ込んでからプラグレンチを使用して確実に取り付けて下さい。

指定プラグ

BR6HS (NGK)

5. 2. 6 クローラーの点検・調整

- クローラーは新品時には初期伸びが、使用時間の経過とともに、スプロケットとのなじみによる緩みが生じてきます。
- クローラーの張りが正しく調整されてないと脱輪したり、クローラーの寿命を著しく縮めますので、クローラーを新品に交換したり、張りが緩い場合は張りを調整して下さい。

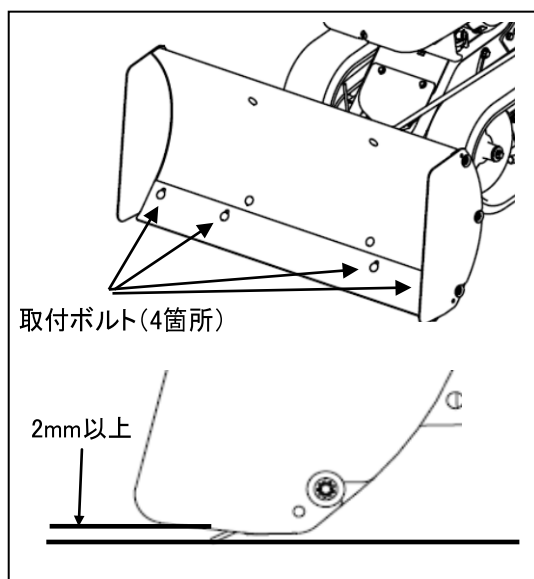


- ①車体前方の調整ボルトのロックナット（M12）を緩めて下さい。（左右とも）
- ②調整ボルトは回す方向により
時計回り → クローラーを張る
反時計回り → クローラーを緩める
となります。
- ③クローラーに大きなたるみがなくなるように、また左右の張りが均等になるように調整して下さい。なおクローラー中央部（左図矢印部）を5kgfで押した時にクローラーの変化量が10～15mmになるのが目安です。
- ④調整後、ロックナットを締付けてロックして下さい。（左右とも）

*クローラーの交換の為に誘導輪を取り外した場合は軸部分にグリスを塗って下さい。誘導輪の取付ボルトにグリスが付かないように気をつけながら、取付ボルトをしっかりと締めて下さい。

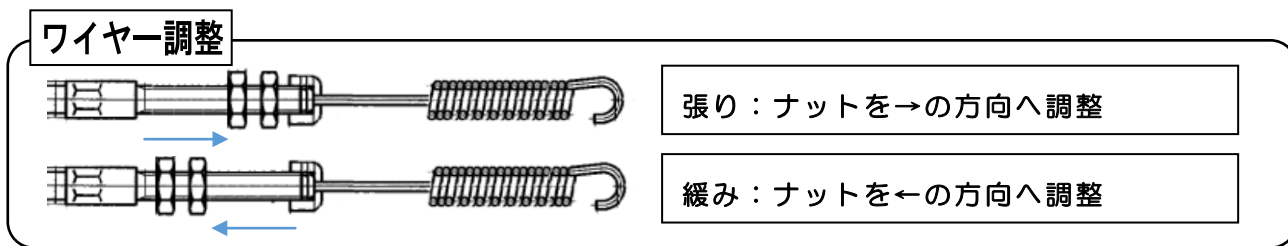
5. 2. 7 スクレーパーの点検

- スクレーパーは磨耗し、側板が地面に接触するようになると作業の妨げになったり、ブレードの強度が低下します。磨耗した場合はスクレーパーの出代を調整して下さい。

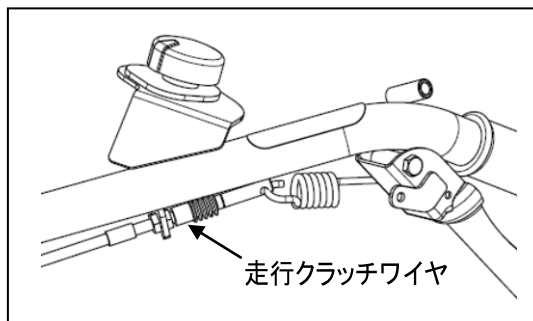


- ①スクレーパーを接地させ側板と地面との隙間が2mm以上ある事を確認して下さい。
 - ②隙間が2mmに満たない場合は4箇所の取付ボルトの裏のナットを緩め2mm以上に調整して下さい。
 - ③調整分のいっぱいまで出しても2mm以上にならない場合はスクレーパーが限界まで磨耗していますので交換が必要です。お買い上げの販売店へ交換の依頼をして下さい。
- 路面を傷つけずにギリギリまで除雪を行いたい場合はゴムスクレーパー（別売）を装着すると作業を行いやすくなります。

5. 2. 8 ワイヤの点検・調整



走行クラッチワイヤ調整



- ・走行クラッチワイヤのナットを調整して調整部分の長さを変更して下さい。

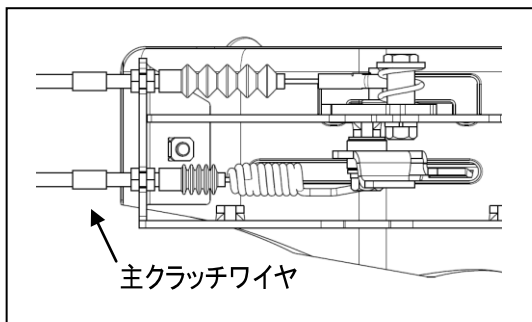
負荷がかかると本機が停止する場合。

…ワイヤを張って下さい。

本機が停止しにくい、又は空押しできない場合。

…ワイヤを緩めて下さい。

主クラッチワイヤ調整



- ・主クラッチワイヤのナットを調整して調整部分の長さを変更して下さい。

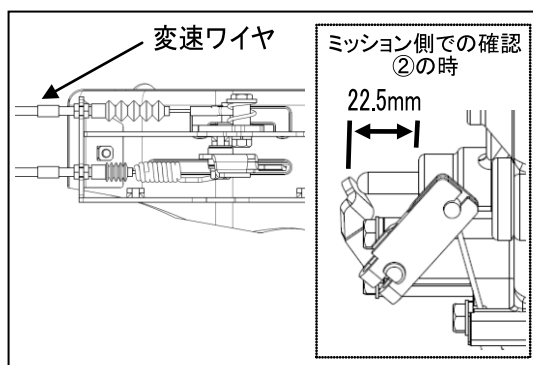
切換レバーが作業位置で、走行クラッチを入れても負荷がかかるとベルトスリップする場合。

…ワイヤを張って下さい。

切換レバーが始動位置で、走行ベルトがつかぬ場合。

…ワイヤを緩めて下さい。

変速ワイヤ調整



- ・変速ワイヤのナットを調整して調整部分の長さを変更して下さい。

「R」位置で負荷がかかると変速が抜ける場合。

…ワイヤを張って下さい。

「②」位置で負荷がかかると変速が抜ける場合。または「R」位置までレバーが動かない場合。

…ワイヤを緩めて下さい。

* 変速の目安：変速レバーを2速に合わせ、ミッションカバーを外して走行チェンジ軸の長さを確認して下さい。この時にアームに遊びが無い状態であれば調整は正常です。

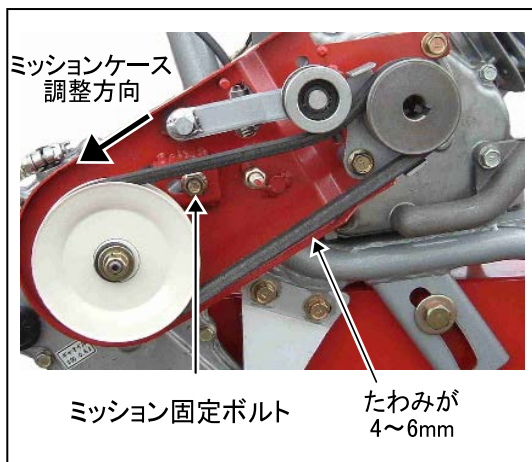
▲ 注意

- ・ワイヤーは新品時には初期伸びが、使用時間の経過とともに取付部のなじみによる伸びが生じてきます。調整不備のまま使用すると作動不良による事故や本機の故障の原因になる恐れがあります。また調整後はナットをしっかりと締め付けて下さい。
- ・変速操作は必ずエンジンを始動させて切換レバーを作業位置に入れてから行って下さい。エンジン停止時の変速レバーの無理な操作は故障の原因となります。 変速レバーが「②」位置の時、レバー根元での遊びが0~1mm程度になるよう調整して下さい。

5. 2. 9 ベルトの点検・調整

- ベルトの交換を行なった場合や、ワイヤー調整範囲を越えた場合はベルトの張り、及びベルト押えの調整を行って下さい。
- またベルト新品は初期伸びがありますので 2~3 時間運転後、再度調整して下さい。

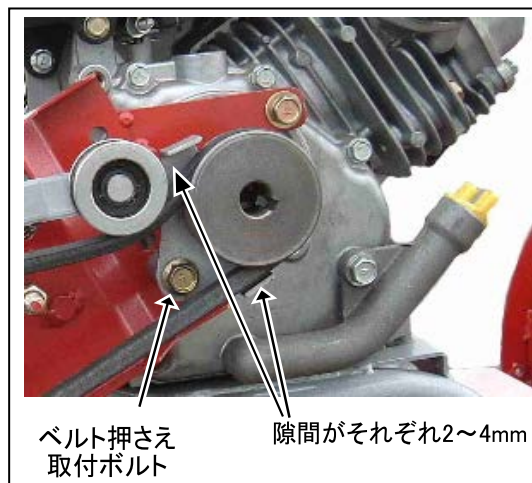
ベルトの張り調整



切換レバーを作業位置にし、ベルトの下側中央部を指先で押してみ、4~6mm 程度のたわみがあれば正常です。

- 基準値以上にベルトがたわむ場合は、初めに主クラッチワイヤーを張って下さい。(5.2.8ワイヤーの点検・調整参照)
- 調整を行なってもたわみが基準値内にならない場合はミッションを固定している1ヶ所のボルトを緩め、ミッションケースを左図矢印方向に動かしてベルトの張りを調整を行って下さい。
- その後、主クラッチワイヤーの調整を行なって下さい。

ベルト押さえ調整



ベルト押えの位置は、切換レバーを作業位置にし、ベルトを張った状態でベルトとのすき間が上下とも 2~4mm 程度であれば正常です。

- 隙間が適正でない場合はボルトを緩めてベルト押さえを調整してボルトを締めて下さい。上記調整終了後、切換レバーを始動位置にしてエンジンのスタートノブを数回引き、ベルトのつれ回りが無い事を確認して下さい。

ベルトサイズ

HP-2 SA25

▲ 注意

- 調整のために取り外したカバー類は必ず元のとおりに取り付けて下さい。
- 調整後は、各レバー、及び本機の動作確認を必ず行って下さい。

5. 3 長期間（約1ヶ月以上）使用しない場合のお手入れ

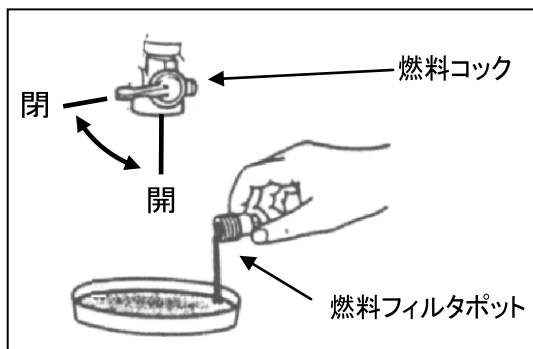
- 保管時は本機をきれいに清掃した後に、固い平坦な場所で水平にして保管して下さい。
- 次回の使用時まで不具合箇所を整備して下さい。
- 各部のボルト類に緩みがないか確認し、緩んでいれば増し締めして下さい。
- 初回使用時、及び長期保管後使用する際は定期点検、作業前点検を実施し、機体を万全の状態にしてから使用して下さい。
- 本機にカバー等をかけて、ほこりがつかないようにして下さい。その際はエンジンが十分に冷えたのを確認してから行って下さい。*カバー別売

5. 3. 1 燃料

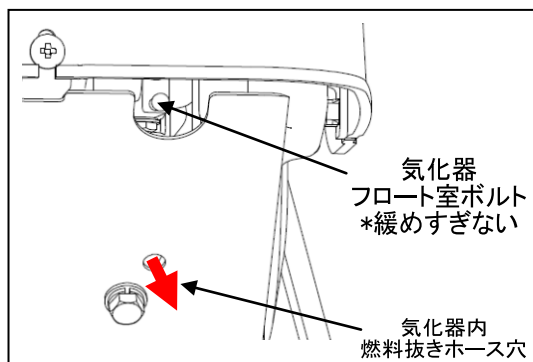
本機を30日以上使用しないときは、燃料変質による始動不良、又は運転不調にならないように燃料タンク及び気化器内の燃料を抜き取って下さい。燃料タンクやキャブレタ内に燃料を残したまま長期間製品を放置すると、再始動困難や出力低下等のトラブルの原因となります。

⚠ 危険

- 燃料を抜く時は風通しの良い場所で、本機に火気を近づけないよう十分注意し、抜いた燃料の取扱いには十分に注意して下さい。静電気などにも十分注意して下さい。
- ガソリンはこぼさないようにして下さい。万一こぼれた場合は完全にふきとって下さい。
- 燃料を抜く時にはエンジンとマフラが十分に冷えているのを確認してから行って下さい。



- 燃料コック内の燃料は、燃料フィルタポットを外してから捨てて下さい。
- 燃料タンク内の燃料は燃料コックを「開」位置にすると出てきますので、あらかじめ用意した受け皿等を当ててから抜き取って下さい。

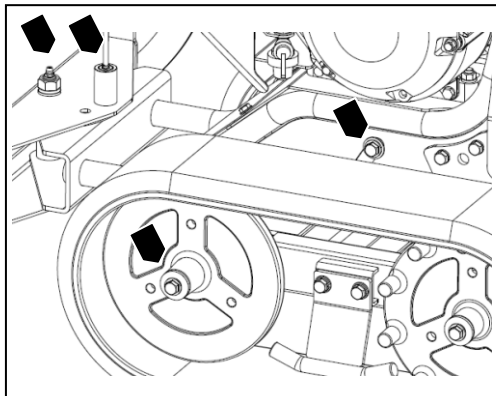


- 気化器内の燃料はフロート室締め付けボルトを軽く緩める（*緩めすぎて外れないように注意して下さい）と燃料抜きホースより排出された燃料が出てきます。あらかじめ用意した受け皿などで受けて抜きとって下さい。
- 排出後はフロート室締め付けボルトをしっかりと締めて下さい。燃料が漏れ出すと事故の原因になります。

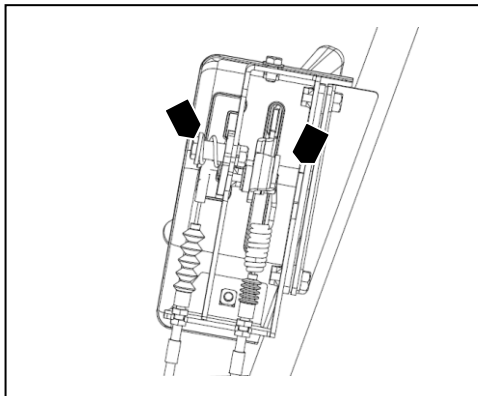
5. 3. 2 保管時の給油部分

- ・可動部、摺動部、及びレバー取付部といった箇所にはそれぞれグリスを注油して下さい。グリスの注油を怠ると潤滑不良により作動不良を引き起こしたり、破損の原因となる恐れがあります。

可動部、及び各摺動部



レバー取付部



5. 3. 3 次回使用時の注意

- ・新鮮な燃料を使用して下さい。
- ・作業前点検を行って下さい。
- ・各操作レバーが正しく作動するか確かめて下さい。（毎回始業時）
- ・本機を少し動かして異常音、異常発熱の有無を調べて下さい。
- ・各部を十分に馴染ませる為、最初の2～3時間は無理な作業はさけて下さい。
- ・各部のボルト・ナット類に緩み、脱落がないか確認して下さい。
- ・各部にオイルの漏れがないか点検して下さい。

*もしオイル漏れが確認できた場合には、ただちに使用を止めお買い上げの販売店へご相談下さい。

機械を他人に貸すときは・・・

警告

所有者以外の人には使用をさせないで下さい。

やむを得ず機械を他人に貸すときには、取扱い方法を説明し、「取扱説明書」を熟読し、取扱い方法や安全のポイントを十分理解してから作業をするように指導して下さい。

理解が浅いまま作業を行うと事故や本機の故障の原因になる恐れがあります。

6. 付表

6. 1 仕様（参考数値）

名 称	自走除雪機 楽オス	
型 式	S G W 8 0 2	
全長×全幅×全高(mm)	1,460×840×990	
重 量(kg)	70	
ハンドル上下	菊座固定式（上下調整可）	
主・走行クラッチ	ベルトテンション+噛み合いクラッチ式	
ブレード機構	上下角度：無段階ロック式、又はフリー操作を選択可	
	左右首振り：0°、15°、30°（5段階ロック式）	
車速(km/h)	前進 ① 2.2 ② 3.7 後進 ① 2.9	
除雪幅(mm)	800	
走行ベルト(本)	HP-II SA25×1	
ゴムクローラ 幅×駒数×ピッチ(mm)	120×20×60（2本）	
ミッションオイル(ℓ)	0.75（冬場：#80 夏場：#90）	
エ ン ジ ン	名 称	カワサキ
	型 式	F J 1 0 0 D - L G 8 0
	排気量(cc)	99
	潤滑油量(ℓ)	0.45
	始動方式	リコイルスタータ
	点火プラグ	BR6HS
	タンク容量(ℓ)	1.6

※本仕様は改良のため予告なく変更する事があります。

6. 2 工具袋・同梱品明細

No.	部 品 名	規格・寸法	個数	備 考
1.	取扱説明書		1	本書
2.	品質保証書		1	
3.	エンジン工具	エンジン付属	1	
4.	注油用ジョウゴ		1	
	〃 ホース		1	
5.	両口スパナ	10×12	1	
6.	〃	14×17	1	

6. 3 オプション明細（別売）

No.	部 品 名	部 品 番 号	個数/台	備 考
1.	運搬用キャリアー	0918-80000	1	ブレード部取替え式
2.	ゴムスクレーパーセット	0925-80100	1	路面損傷防止用
3.	ウエイト(12kg)FC セット	0925-80300	1	車輪取付タイプ
4.	ウエイト(24kg)FC セット	0925-84100	1	車輪取付タイプ
5.	ウエイト 12kg 追加セット	0925-84200	1	12kg→24kg への変更セット
6.	車体カバー	0925-81100	1	
7.	ガイドスレッドセット	0925-80600	1	ブレード直進用
8.	ガイドローラーセット	0925-80400	1	ブレード直進用
9.	ワイド側板セット	0925-83500	1	除雪幅 900mm

6. 4 消耗品明細（別売）

No.	部 品 名	部 品 番 号	個数/台	備 考
1.	走行ベルト	89-6132-002504	1	HP-Ⅱ SA-25
2.	走行クラッチワイヤー	0925-70310	1	
3.	走行チェンジワイヤー	0925-70410	1	
4.	主クラッチワイヤー	0925-70510	1	
5.	ロックワイヤー	0925-70600	1	
6.	ブレード高さ調整ワイヤー	0925-76200	1	
7.	スロットルワイヤー	0286-72600	1	
8.	ゴムクローラ	0927-30600	1	
9.	ブレード	0925-21100	1	幅 80cm
10.	スクレーパー	0925-21810	1	幅 80cm
11.	走行シフトアーム	0286-01400	1	
12.	警告マーク 4	0253-72500	1	
13.	エンジン注意マーク	0294-72900	1	
14.	変速注意ラベル	0286-71800	1	
15.	レバー操作注意ラベル	0925-70900	1	
16.	高温注意ラベル	0925-76600	1	

7. 点検表

7. 1 自己診断表

もし次のような現象が発生した場合には、取扱説明書を参照して適切な処置をして下さい。

現 象		原 因	処 置
走行しない。	走行クラッチが抜けかけている。	走行クラッチワイヤの張り不足。	走行クラッチワイヤの調整。
		走行クラッチワイヤの固着。	新しいワイヤと交換する。
	ベルトがスリップしている。	切換レバーが「始動」位置になっている。	切換レバーを「作業」位置にする。
		ベルトの張力不足。	ベルトの張力を調整する。
		ベルトの磨耗。	磨耗していれば交換する。
	クローラーがスリップする	足まわりに異物がかみ込んでいる。	異物を除去する。
		押す雪の量が多すぎる。	数回に分けて作業する。
		地面の突起物に引っかっている。	突起物を除去するか、ブレードを上げる。
		クローラーの張り不足。	クローラーの調整。
		作業速度が速い。	作業速度を落とす。
	作業負荷が大きすぎる。	エンジン回転が低い。	エンジン回転を上げる。
		作業速度が速い。	作業速度を落とす。
		クローラー周りに異物がからまっている。	異物を除去する。
		押す雪の量が多すぎる。	数回に分けて作業する。
		雪が湿っている。	数回に分けて作業する。
	ミッションの不具合。	ミッションの修理。	
走行が止まらない。	走行クラッチが抜けない。	走行クラッチワイヤの調整不足。	走行クラッチワイヤの調整。
		走行クラッチワイヤの固着。	新しいワイヤと交換する。
		ミッションの不具合。	ミッションの修理。
変速しない。	変速の位置がズれている。	変速ワイヤの調整不足。	変速ワイヤの調整
		変速ワイヤの固着。	新しいワイヤと交換する。
	レバーが動かない。	切換レバーが始動、又はエンジンが停止状態。	変速は所定の状態で行う。
		ミッションの不具合。	ミッションの修理。
エンジンがかからない。		エンジンスイッチの不良。	エンジンスイッチを交換する。
エンジンが止まらない。		エンジンスイッチの不良。	エンジンスイッチを交換する。
		ハーネスの端子外れ、断線。	元通り結線、修復する。
注油栓が作業中飛び出した。		ミッションオイルの入れすぎ。(内圧過上昇)	正規のオイル量にする。

※わからない場合には、お買い上げいただいた販売店にご相談下さい。

7. 2 エンジンの不調とその処理方法

もしエンジンの調子が悪い場合があれば、次の表により診断し、適切な処置をして下さい。

現象	原因	処置
始動困難な場合 (始動しない場合)	燃料不足。	燃料を補給する。
	燃料コックが閉じている。	燃料コックを開く。
	燃料の質が悪い。	良質の燃料と交換する。
	エアクリーナの目詰まり。	エレメントを清掃する。
	チョークレバーを引いていない。	エンジン冷却時、チョークレバーを N 位置にする。
	チョークレバーを引いたまま何度もリコイルを引いた。	しばらく待って始動する。 点火プラグの清掃を行う。
	スロットルレバーが「始動」の位置でない。	スロットルレバーを「始動」の位置にする。
	燃料が流れない。	燃料タンクを点検し、沈殿している不純物や水分を除去する。 燃料コックのストレーナを取り外し、カップ内の沈殿物を除去するとともに付着しているゴミを取り除く。
	燃料送油系統に、空気や水が混入している。	異物を取り除き、燃料ホース締付バンドを点検し、損傷があれば新品と交換する。
	寒冷時にオイルの粘度が高く、エンジンの回転が重い。	気温によってオイルを使い分ける。
	点火コイル、又はユニットの不良。	*点火コイル、又はユニットを交換する。
	点火プラグの不調。	点火プラグの電極の隙間を点検し、調整する。 新しい点火プラグと交換する。
出力不足の場合	エアクリーナの目詰まり。	エレメントを清掃する。
	チョークが完全に開いていない。	チョークレバーを完全に戻す。 III 位置にする。
	冷却系統が目詰まりをしている。	リコイルスタータ周辺を清掃する。
突然停止した場合	燃料不足。	燃料を補給する。
	燃料コックが閉じている。	燃料コックを開く。
排気色が異常に黒い場合	燃料の質が悪い。	良質の燃料と交換する。
	エンジンオイルの入れすぎ。	正規のオイル量にする。
排気色が黒く、出力が低下した場合	エアクリーナエレメントの目詰まり。	エレメントを清掃する。
	チョークが完全に開いていない。	チョークレバーを完全に戻す。 III 位置にする。
マフラから青白煙が出た場合	エンジンオイルの入れすぎ。	正規のオイル量にする。
	シリンダ・ピストンリングの摩耗。	*リングを交換する。
エンジン回転が安定しない(上昇しない)	チョークが完全に開いていない。	チョークレバーを完全に戻す。 III 位置にする。
	燃料の質が悪い。	良質の燃料と交換する。
しばらくするとエンストする。	点火コイルの不良。	*点火コイルを交換する。
	燃料フィルタの目詰まり。	燃料フィルタを清掃する。
排気に刺激臭がある。	燃料の質が悪い。	良質の燃料と交換する。

※ *印は販売店にご相談下さい。但し、有料となります。

※ わからない場合は、お買い上げいただきました販売店にご相談下さい。

7.3 定期点検表

★点検や整備を怠ると事故や故障の原因となる事があります。正常な機能を発揮させ、いつも安全な状態であるようにこの「定期点検表」を参考に点検を行って下さい。

★年次点検は1年に1回、月次点検は1ヶ月に1回、始業点検は作業を開始する前に毎日点検を行うようにして下さい。

項目	点検内容	点検実施時期				
		始業	月次	年次		
原 本 機	①エンジン始動	始動の際、容易に起動するか。異音や異臭はないか。	○	○	○	
	②エンジン回転数と加速の状態	回転速度を徐々に上げ、正常に滑らかに回転するか。	○	○	○	
	③排気の状態及びガス漏れ	排気色、排気臭及び排気音は正常か。	○	○	○	
	④エアクリーナの損傷、弛み、汚れ	損傷なく、取付部に弛み、著しい汚れはないか。		○	○	
	⑤シリンダヘッドと各マニホールド締付部の弛み	ガス漏れ、亀裂、著しい腐食はないか。 *（正常締付トルクで弛みはないか）			○	
	*⑥弁隙間	（正規の隙間であるか）			○	
	*⑦圧縮圧力	（正規の圧縮圧力であるか）			○	
	⑧エンジンベースの亀裂、変形、ボルト・ナットの弛み。	エンジンベースに亀裂、変形はないか。 ボルト・ナットに弛みはないか。	○	○	○	
潤滑装置	①油量、汚れ。（エンジンオイル）	オイルの量は適切か、オイルに汚れ、水・金属等の混入はないか。	○	○	○	
	②油漏れ。	オイルシール、ガスケット部に油漏れはないか。	○	○	○	
燃料装置	①燃料漏れ。	燃料の漏れはないか。	○	○	○	
	②燃料フィルタの詰まり。	著しい汚れ、変形、目詰まりはないか。		○	○	
	③燃料の量・質。	燃料は入っているか、又新鮮な燃料を使用しているか。	○	○	○	
電気装置	①電気配線の接続部の弛み、損傷。	ハーネス接続は適切か、又弛み、損傷はないか。		○	○	
清浄装置	①フォーム、ペーパーエレメントの汚れ。	エアクリーナエレメントに汚れはないか。	○	○	○	
	②フォーム、ペーパーエレメントの破損。	各エレメントに破れ、スリ切れはないか。	○	○	○	
冷却系統	①リコイルカバーへのゴミ、ホコリ等の目詰まり。	リコイルカバーがゴミ等で目詰まりしていないか。	○	○	○	
	②マフラーへのゴミ、ホコリ等の堆積。	マフラー周辺にゴミ、ホコリが堆積していないか。	○	○	○	
伝達装置	ベルト	①弛み。	ベルトの張り具合は適切か。	○	○	○
		②損傷、汚れ。	亀裂、損傷、著しい汚れはないか。		○	○
	ミッソソ	①異音、異常発熱及び作動。	作動に異常はないか、又、異音、異常発熱はないか。		○	○
②油量、汚れ。（ミッソソオイル）		オイルの量は適切か、又、著しい汚れはないか。			○	
③油漏れ。		オイルシール、パッキン部に油漏れはないか。	○	○	○	
車体	車体	①亀裂、変形、取付ボルト・ナットの弛み、脱落。	フレームの亀裂、変形、ボルト・ナットの弛み、脱落はないか。		○	○
	カバー	①亀裂、変形、腐食。	亀裂、変形、腐食はないか。			○
	ワイヤ	①損傷、弛み、ガタ、部品の欠損。	作動及び取付状態、著しい損傷及び弛み、ガタ、脱落はないか。	○	○	○
走行装置	クローラ	①張り。	張り具合は適切か。	○	○	○
		②亀裂、損傷及び偏摩耗。	亀裂、損傷及び偏摩耗はないか。	○	○	○
		③金属片、石その他の異物の噛み込み。	異物の噛み込みはないか。	○	○	○
		④ボルト・ナットの弛み、脱落。	ボルト・ナットの弛み、脱落はないか。	○	○	○
		⑤ガタ、異音。	取付部に異音、ガタはないか。		○	○
	表示マーク	①損傷。	警告ラベル及び銘板が損傷なく取り付けられているか。		○	○

※ * 印は販売店にご相談下さい。但し、有料となります。