

取扱説明書

自走式傾斜地草刈機

4WD “スパイダーモア―”

SP300A



0306-70000



- 取扱説明書本文中に出てくる重要危険部分は、製品を使用する前に注意深くお読みいただき、十分理解してください。
- 本製品ご購入の際には、販売店より安全のための使用方法についての説明をお受けください。
- 取扱説明書はいつでもごらんになれるよう、品質保証書とともに大切に保管してください。
- 安全性維持のため、本紙定期点検表に従い年次点検をお受けください。(有料)
- 本製品の保守には必ずメーカー純正品をご使用ください。

株式会社 **オーレック**

《販売店様へ》
本製品納品の際には納品前点検を行い、お客様から商品受領書をお受け取り後、①メーカー控えを専用封筒にてご返送願います。

目 次

項 目	頁
《はじめに》	1
《重要なお知らせ》	1
《本製品の規制について》	1
《保証・契約書・免責事項》	1
《定義とシンボルマークについて》	2
《安全に作業をするために》	2
《各部の名称》	6
《各部のはたらき》	7
《方向について…》	8
《上手な運転のしかた》	9
運転前の始業点検 ----- 9	ハンドル伸縮の調整 ----- 14
エンジンの始動・停止のしかた ----- 9	エンジン停止時の移動 ----- 14
走行・変速・停止のしかた ----- 12	トラックへの積み降ろしのしかた ----- 15
ハンドル上下・左右の調整 ----- 13	
《上手な作業のしかた》	16
草刈作業のしかた ----- 16	
《各部オイルの補給・交換・注油のしかた》	19
ミッションオイルの排油と給油 ----- 19	
《各部の点検・整備・調整のしかた》	20
エアクリーナの清掃のしかた ----- 20	燃料フィルタ清掃のしかた ----- 22
防塵カバー周辺の清掃のしかた ----- 21	点火プラグの点検・調整のしかた ----- 22
燃料パイプの清掃のしかた ----- 22	
《そのほかの点検》	23
各種ワイヤ調整のしかた ----- 23	
《ナイフの点検・交換のしかた》	24
ナイフの点検・交換 ----- 25	ナイフの取付け方 ----- 25
《長期保管のしかた》	26
《機械を他人に貸すときは…》	27
《仕 様》	27
《工具袋・同梱品明細》	28
《消耗品明細》	28
《定期自主点検表》	29
《自己診断表》	30
《エンジンの不調とその処理方法》	31

《はじめに》

このたびは、本製品をお買い上げ頂きまして誠にありがとうございました。

この取扱説明書は本製品を常に最良の状態に保ち、安全な作業をしていただくために、正しい取扱方法と簡単なお手入れ方法について説明してあります。

ご使用の前に必ずこの取扱説明書を良くお読みいただき、安全な運転作業と正しい取扱方法を十分理解し、安全で能率的な作業にお役立て下さい。



警告

又、お読みになった後はいつでも取り出してご覧になれるよう大切に保管し、本製品を末永くご使用頂けますようご活用下さい。

《重要なお知らせ》

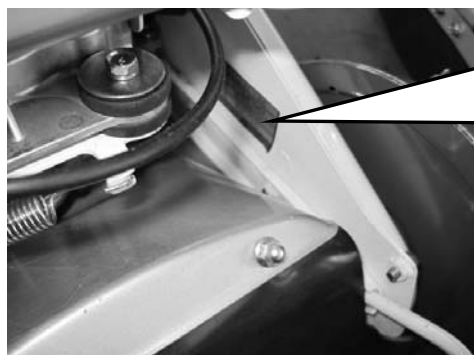
- 性能・耐久性向上及びその他諸事情による部品等の変更で、お手元の製品の仕様と本書の内容が一部一致しない場合があります。
- 本書の内容の一部又は全部を無断で複製(コピー)する事は、法律で定められた場合を除き、著作権の侵害となりますので予めご注意ください。
- 本書では説明部位が具体的に理解できるよう、写真、イラストを用いています。説明部位以外は省略されて表示されている場合があります。
- 本書は日本語を母国語としない方のご使用は対象としていません。

《本製品の規制について》

本製品は農業用機械として開発しておりますので、これ以外の用途(レンタル等、作業者が特定されないような使われ方)では使用しないで下さい。この場合には保証の対象外となる場合があります。又、地を這うように伸びるツタ、ツル等の草については刈取れない場合もあります。

《保証・契約書・免責事項》

- 本書とは別に本製品には品質保証書が添付されています。必ず品質保証書裏面の保証規約を良く読んで理解しておいて下さい。
- 本製品の保証期間は、新品購入から **1ケ年**、又は **50使用時間**(請負業務用については **6ケ月間**、もしくは **50使用時間**)の内どちらか早い時点で到達した方となっています。
- 全ての注意事項を予測する事は不可能です。製品を使用する際には作業側も安全への配慮が必要です。
- 本書を読んでも判らない場合には勝手な操作はせず、必ず製品お買い上げの販売店(以降販売店)までご相談下さい。
- 製品を安全に効率よくご使用し続けて頂くためには定期的な点検・整備が不可欠です。「定期自主点検表」及び「年次点検表」に記載のある 定期的な点検・整備を必ず最低毎年1回は販売店まで依頼しましょう(有料)。これらの点検・整備を行わなかった事及び仕様を越えた使用・改造等本書に従わなかった事に起因する故障・事故に関しては保証の対象外となります。
- ご不審な点及びサービス等に関するご質問は、販売店までご相談下さい。その際、『**商品型式と製造番号・搭載エンジンの型式名(エンジン本体に刻印又は貼付されています。)**』を併せてご連絡下さい。






種類 Description	草刈機(歩行型)
型式名 Model	SP300A
製造番号 Serial No.	0000000000
発売元	(株)オーレック
株式会社 オーレック MADE IN JAPAN OREC CO., LTD. FABRIQUE AU JAPON	

◎この製品の補修用部品の供給年限(期間)は、**製造打ち切り後9年**と致します。但し、供給年限内であっても、特殊部品につきましては納期等についてご相談させていただく場合もあります。

《定義とシンボルマークについて》

本書では、危険度の高さ(又は事故の大きさ)に従って、次のような定義とシンボルマークが使用されています。以下のシンボルマークがもつ意味を十分に理解し、その内容に従って下さい。

シンボルマーク	定 義
 危険	回避しないと、死亡または重傷を招く確率の高い危険な状態を示します。
 警告	回避しないと、死亡または重傷を招く可能性がある潜在的な危険状態を示します。
 注意	回避しないと、軽傷または中程度の傷害を招く可能性がある潜在的な危険状態を示します。
注意	回避しないと物的損害を引き起こす可能性がある潜在的な危険状態を示します。
参 考 ;	操作、保守において知っておくと便利な製品の性能、誤りやすいミスに関する事項を示します。

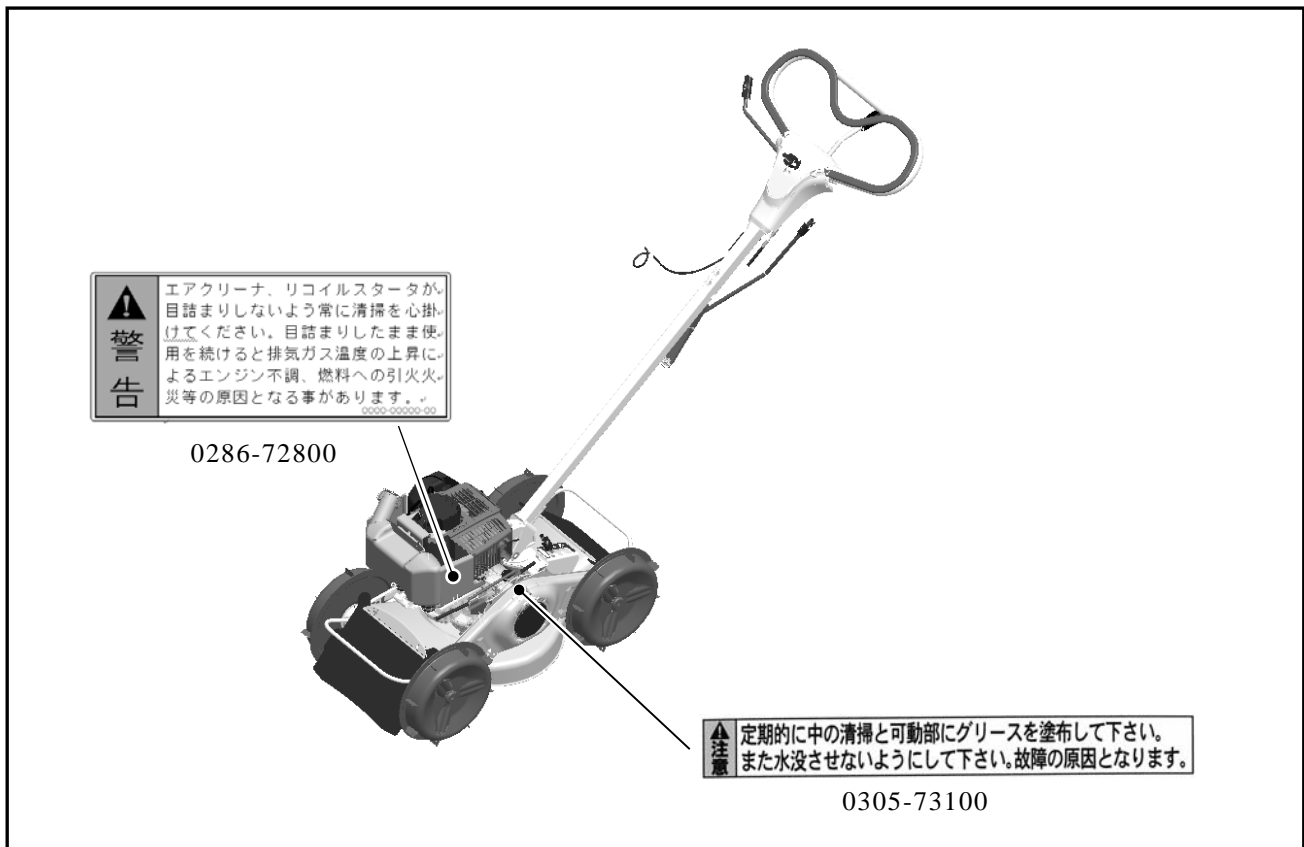
《安全に作業をするために》 …重要危険項目…

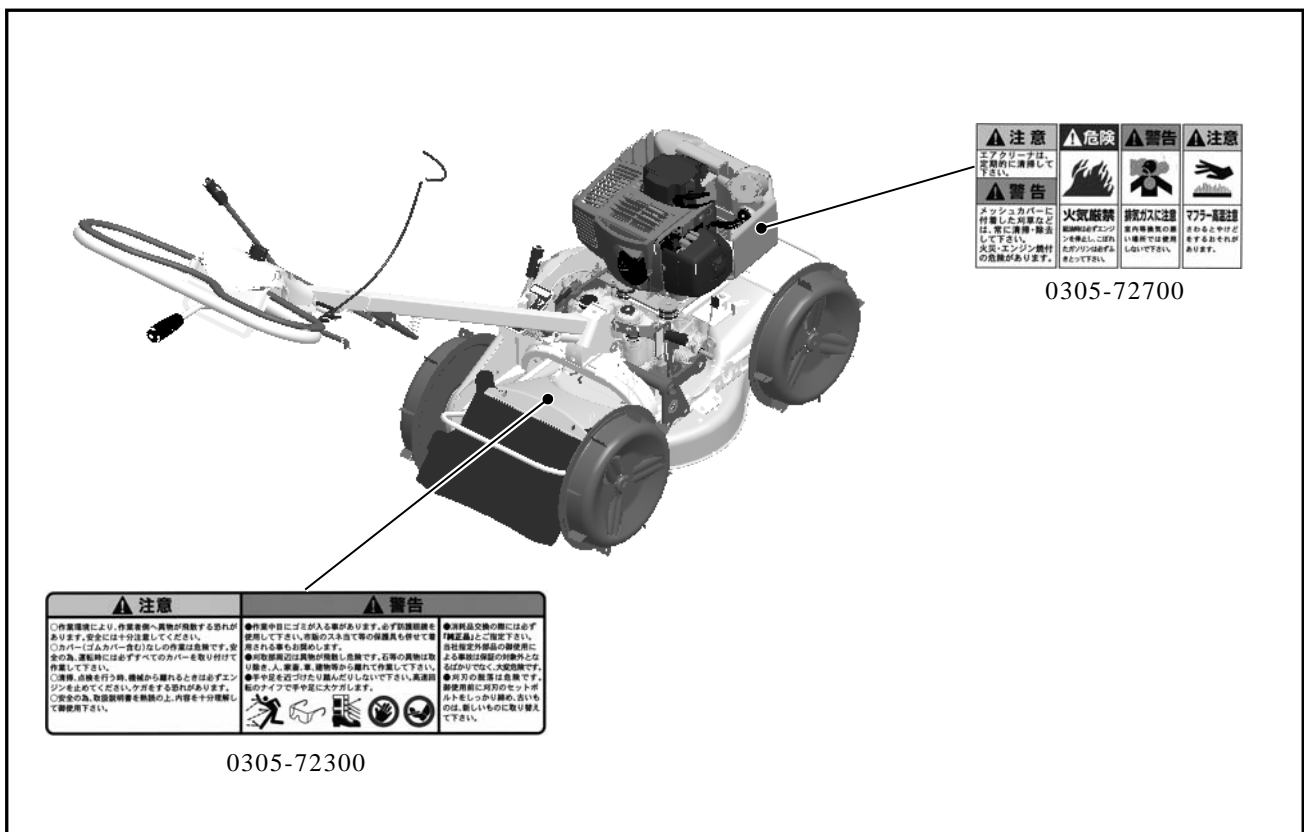
(1) 警告表示マーク

- 以下の警告表示マークは本項目内における重要危険事項の中から特に重要なものとして本体に貼付されています。ご使用前に必ずお読みいただき、内容を十分理解して必ず守って下さい。
- …警告表示マークが見えにくくなった場合には、必ず同じものを販売店で購入し、同じ場所へ貼り付けておいて下さい。 〈28頁…消耗品一覧参照〉

危険

本製品は混合ガソリンを燃料としており、作業中はもちろん本製品のそばでのくわえたばこや焚き火等は引火の危険がありますので絶対にしないで下さい。





(2) 作業前の注意

- 本機の運転に際しては、使用上の注意事項を十分理解し、安全運転を徹底して下さい。
- 所有者以外の人には使用しないで下さい。
- 過労、病気、薬物の影響、その他の影響により正常な運転操作が出来ない時には作業を控えて下さい。又、酒気を帯びた人、妊婦、若年者、未熟練者も作業をしないで下さい。

▲警告 機械の回転部に巻き込まれたりしないよう、作業衣は長袖の上着に裾を絞った長ズボンを着用し、滑り止め(スパイク)のついた安全靴や帽子又は、ヘルメット、防護眼鏡、スネ当て等を必ず使用して下さい。

▲警告 作業を開始するときには、周囲に人や動物、車両等が無いことを確認し、作業中は半径10m以内にこれらのものを近付けないで下さい。

▲警告 安全のためのカバー類はもとより、標準に装備されている部品を外しての運転は非常に危険です。安全のためこれらのカバー類、部品は必ず装着した状態で使用して下さい。

- 必ず、スパイク車輪の取付けボルトが確実に締まっているか点検し、緩んでいるときはしっかり締めて下さい。

▲警告 ナイフの脱落は危険です。ナイフのセットボルト・ナットをしっかりと締めて下さい。又、古いものは新しいものに取換えて下さい。

▲警告 ナイフ交換のための開閉カバーがあるものは、開いたままの使用は危険です。必ず閉めた状態で使用して下さい。

▲警告 小石やその他の異物は事前に取り除き、障害物は事前目印となる物をつけた後で作業を始めて下さい。又このような圃場では安全のために通常よりも高刈りで作業を行って下さい。ナイフが欠けたり石等の異物が飛散し危険です。

▲警告 排気ガスによる中毒防止のため、屋内ではエンジンを始動させないで下さい。

- 転落防止のため、川や崖に向かっての作業はしないで下さい。
- ナイフクラッチが「切」の時、ナイフが確実に止まっているか点検し、もし少しでも動いている場合には速やかにエンジンを停止しベルト押え、ワイヤ調整をして下さい。

警告 50° を超える傾斜地での作業や、トラック搭載用ブリッジの勾配が15° を超えると危険です。安全作業のため、これらの勾配角度未満でご使用下さい。

警告 平坦部と傾斜部との境目（路肩）を走行する場合は、路肩崩れや転落の危険性があります。十分に安全な平坦地を走行して下さい。

警告 斜面で本機の上(山)側にいると足を滑らせた場合、本機の下側に体が入ることがあり危険です。特に雨上がり時等の湿った斜面は滑りやすく危険です。このような場合には圃場が乾くのを待って作業を開始して下さい。

警告 作業者は必ず平坦でしっかりとした足場に立ち、本機と同一の斜面及び本機の下(谷)側には*特別な場合を除き立たないようにして下さい。（*20°～50° までの急斜面での作業）

警告 暗い時、視界が悪いときの使用は危険です。周囲の状況が十分に把握できない環境では使用しないで下さい。

注意 安全作業の妨げとなるような本機の改造(夜間作業用のライトの装着、ナイフカバーの切断等)は絶対にしないで下さい。これらの改造に起因する事故、及び不具合に関しては一切の責任を負いかねます。

（3）燃料給油時の注意

注意 本機には必ず2サイクル用燃料をご使用ください。

危険 給油中及び作業中は火気厳禁です。又、燃料をこぼさないように注意し、もし燃料が周囲にこぼれた場合にはきれいにふき取って下さい。燃料への引火爆発の危険があります。

注意 火傷や引火の危険があります。給油はエンジン停止後マフラの温度が十分下がってから行って下さい。

（4）始動時の注意

- ・エンジンの回りや排気ガス方向には、燃えやすいものを近付けないで下さい。
- ・正逆レバーはN（中立）、ナイフクラッチを「切」位置にしてから始動して下さい。
- ・回りに人や動物や車両等がない事を確認し、また周囲の安全を確認してから始動して下さい。

（5）積み降ろし時の注意

〈15 頁…参照〉

- ・平坦で安全な場所を選び、トラックが動き出さないようにエンジンを止め、サイドブレーキを引いて、確実に駐車をして下さい。
- ・丈夫なブリッジを確実に掛け、ゆるい勾配でエンジン回転を下げ、積み込みは前進で、降ろすときには後進位置でいずれも「低速」位置でゆっくり行い、その他の位置には絶対入れないで下さい。
- ・移動時、ハンドルは正位置に戻して下さい。

(6) 作業中の注意

- ・安全のため、余裕を持った運転を心掛け、急発進・急停止・急旋回はしないで下さい。

▲警告 健康のため、1時間以上継続して製品を使用することは避けてください。必ず1時間毎に10分程度の休息を取るようして下さい。

- ・燃料給油口が谷側に向くような使い方はしないで下さい。燃料がこぼれて危険です。

▲注意 排気マフラは高温となります。火傷をしないよう手等を近付けしないで下さい。

- ・刈取りクラッチは、人(子供含む)や動物がいない事を確認し、安全に十分注意した後に操作して下さい。(該当製品)

▲注意 刈取部全周にわたり、石等の異物が飛散し大変危険です。人や車、建物などから離れて十分ご注意の上作業して下さい。安全の為、保護眼鏡を必ず装着し、必要に応じてスネ当て等の保護具も併用する事をお奨めします。

参考：凸凹の多い圃場では刈高さを高くして使用して下さい。

▲警告 回転部分は危険です。とくにナイフカバー内は危険ですので、運転中は身体を近づけないで下さい。

▲警告 冷却風の吸込口、シリンダ付近の草詰まりはエンジンの焼付きや火災の原因です。外側のみならず、内側もこまめに清掃して下さい。又、エアクリーナ内部の清掃も同時に行ってください。

▲警告 石等、危険物の多い場所では事前に石等の異物は取り除き、障害物の位置を確認した後に目印等をつけ、安全のため通常よりも高刈りで作業をして下さい。ナイフが欠けたり、石が手前に飛んできたりして危険です。

参考：

- ・作業中、石・木株等に当たったときは、直ちにエンジンを停止し、ナイフの回転が停止した事を確認後、欠けや曲がりの有無を調べ必要であれば修正・交換をして下さい。
- ・刈取方向を切り替える時には、その前後方向の安全性を確認した後に行ってください。

(7) 作業終了後の注意

- ・本機より離れる時は、必ずエンジンを止めて下さい。

(8) 点検・整備時の注意

注意 品質及び性能維持のためには定期点検が不可欠です。始業・月次点検は所有者ご自身で、年次点検は販売店(有料)へご依頼下さい。定期点検を怠ったことによる事故・故障については責任を負いかねますのでご注意下さい。

▲警告 ナイフ部の安全カバー、及び飛散防止用のカバーの破損は危険です。作業中に異常を感じた箇所はそのままにせず、必ず作業を中断して点検、また作業終了後に再度点検し、必要な修理をしておいて下さい。

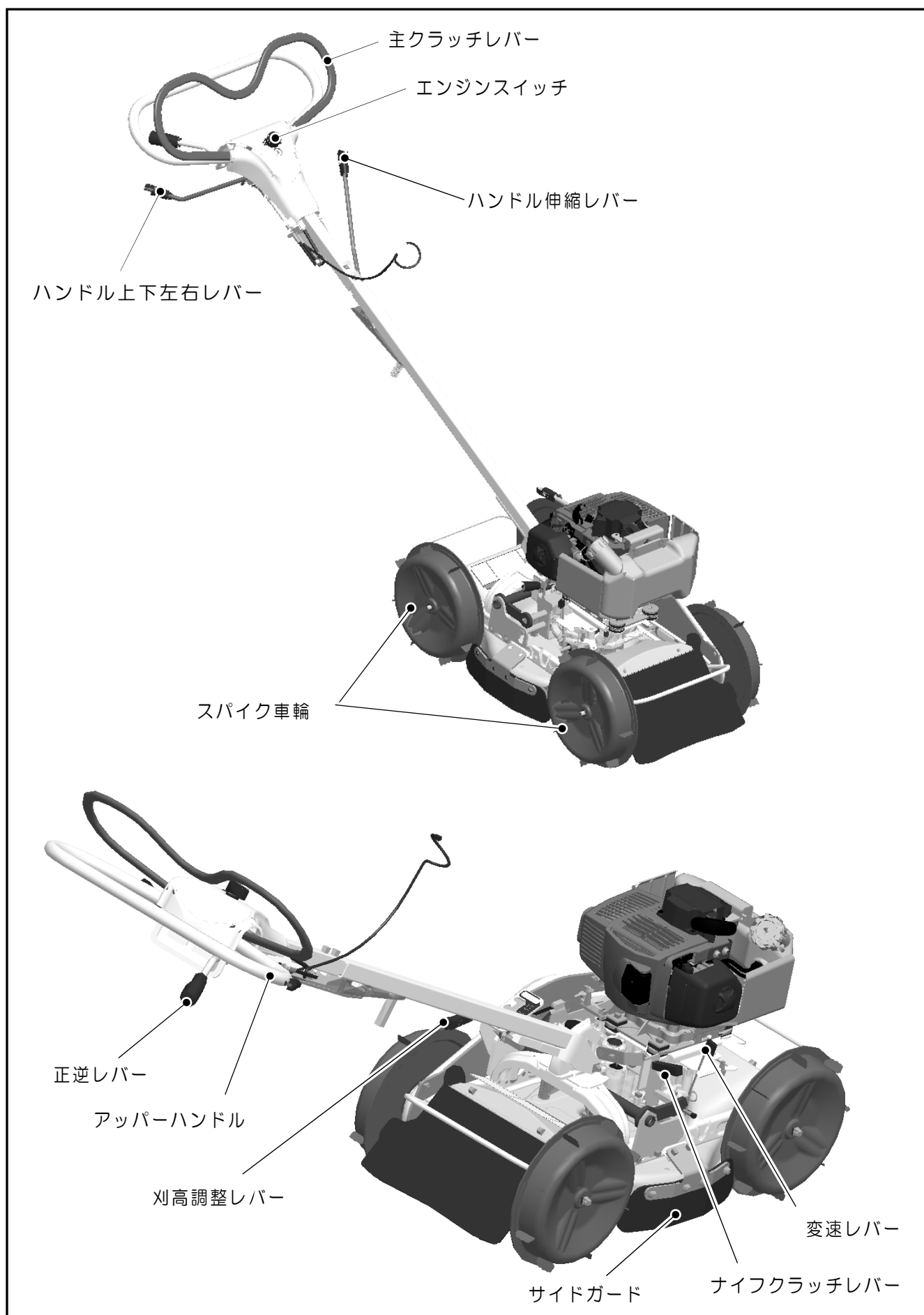
- ・取り外した回転部のカバー類は、必ず元の位置に正しく取付けて下さい。
- ・ナイフセットボルトは安全の為、ナイフ交換の際には一緒に新品と交換して下さい。

注意 燃料パイプは古くなると、燃料漏れの原因となり危険です。3年毎、又傷んだ時には締め付けバンドとともに新品と交換して下さい。

▲注意 点検・整備又はシートをかける場合には火傷や火災を防ぐため、エンジンの停止後マフラやエンジン本体の冷却状態を十分確認した上(エンジン停止後10分以上)で行ってください。

- ・ナイフブレーキ、走行(駐車)ブレーキのあるものについては安全の為使用時間が100時間に到達しない時点でブレーキシュー又はその全体を交換して下さい。
- ・製品を洗浄する際にはエンジン(特にキャブレタ、エアクリーナ、プラグ等)やエンジンスイッチの裏側に直接水をかけないようにして下さい。特に高圧洗浄機の使用ではエンジン始動不調の原因となります。

《各部の名称》



《各部のはたらき》

①主クラッチレバー

エンジンスロットルの開閉を行います。

レバーを徐々にハンドル側に引いていくとまずブレーキが解除され、エンジン回転が上昇するデッドマン式クラッチレバーを採用しています。ハンドルから手を離せば、エンジン回転はアイドリング状態となり、走行も停止します。

②エンジンスイッチ

エンジンの「運転」・「停止」の操作を行います。

③正逆レバー

走行の方向選択時に操作します。

レバー位置を前進、または後進に入れて主クラッチレバーを握ると対応した方向に走行します。

主クラッチレバーを握ったままの状態でも切替可能です。

エンジンを止めて移動するときは中立位置にしてください。

④変速レバー

走行速度の変更時に操作します。

変速は低速、高速の2速です。低速ではゆっくりと、高速ではスピーディーな作業が行えます。

⑤ナイフクラッチレバー

エンジンからナイフへの動力を断続させます。レバーを下に下ろすと「入」の状態になります。

上に引き上げてロックさせると「切」位置の状態になります。

⑥刈高調整レバー

刈高さの調整を行います。調整は3段であり低い方からそれぞれ

草刈後の丈	刈高さ(mm)
短 ▼	15
中 ▲	25
長	35

です。

⑦ハンドル伸縮レバー

ハンドルの長さを15センチの間隔で4ヶ所固定することができます。

レバーを下方に押したままハンドルを押し引きして伸縮させ、レバーから手を離して近くの位置でロックさせて下さい。斜面の長さに応じて使い分けることができます。

⑧ハンドル上下・左右レバー

作業者の体格及び作業状況に応じてハンドルの高さ、左右の調整をワンレバーで行うことができます。レバーを手前に引くとハンドル上下左右がフリーとなります。所要の位置が決定したら、レバーを戻してハンドル左右、上下の両方を確実にロックして下さい。ハンドル上下は7段階、左右は正位置から右側へ5ヶ所、左側へ2ヶ所で固定できます。(安全の為、作業中は左側への回動はしないで下さい。異物が作業側へ飛散し易く危険です。)

⚠ 注意

変速レバー、ナイフクラッチレバー、刈高調整レバー、伸縮レバー、ハンドル上下・左右レバーの操作は、本機を停止させた後で行って下さい。作業又は走行しながらの操作は危険です。

⑨スパイク車輪(トルクリミッタ付)

本機には傾斜地及び悪路での走破性を考慮し、4輪駆動(4WD)方式のスパイク車輪を採用しています。車輪に過負荷がかかった場合には、車軸に内蔵したトルクリミッタが作動しチェーンを保護します。(過負荷がかかった車輪の回転が止まります。)

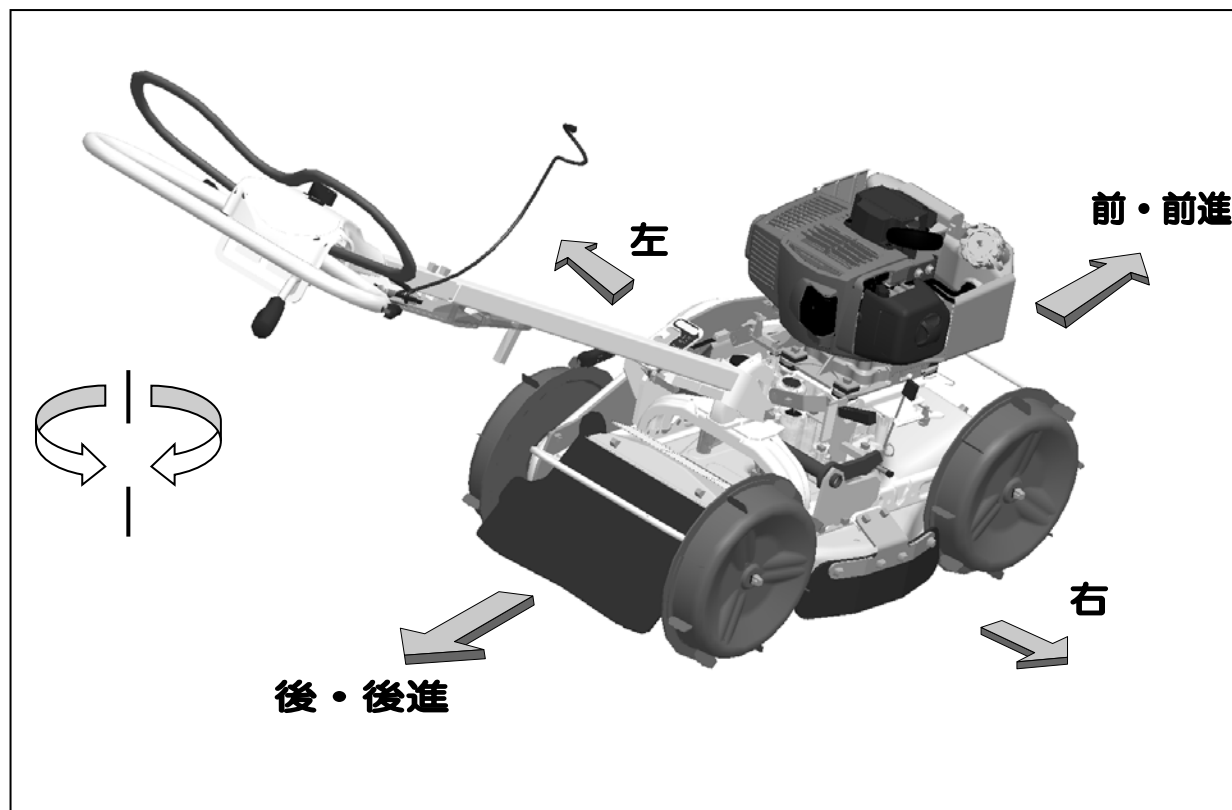
⑩遠心クラッチ

エンジンの回転はエンジン内部に装着された遠心クラッチによりミッション側に伝達されます。

《方向について…》

本機の前後左右は、下図のように作業者から見た方向で表します。

本文中の、「前進」・「後進」についても、作業者から見た方向で表します。



《上手な運転のしかた》

運転前の始業点検

安全で快適な作業を行うために「定期自主点検表」〈29頁参照〉に従って始業点検をおこない、前日の作業で確認された異常箇所は必ず整備をした後に作業を始めて下さい。

エンジンの始動・停止のしかた

⚠ 危険

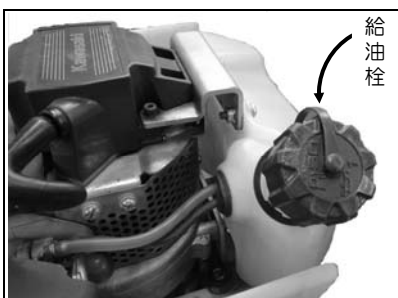
- ① 締め切った室内でエンジンの始動及び暖機運転をしないで下さい。
… 有害な排気ガスで空気が汚染され、ガス中毒をおこす恐れがあります。
- ② 2サイクルガソリンエンジンを搭載していますので、くわえタバコや裸火照明は、燃料に引火したりして危険です。絶対に行なわないで下さい。
- ③ エンジンの始動時には、各レバーの位置と周囲の安全を確認して下さい。

⚠ 警告

- ・ エンジンとマフラが冷えた後、入れ過ぎて燃料をこぼさないように注意し、もしこぼれた場合にはきれいに拭き取って下さい。
- ・ 給油栓側を常に上(山)側に向けて下さい。漏れた燃料に引火する恐れがあります。
- ・ エンジン運転中や、停止後すぐ(約3～5分間)の熱い間は燃料の給油栓を外したり、燃料の補給をしないで下さい。

注意

- ・ ガソリンのみ及び規定より薄い混合比での運転はエンジンが焼付を起こします。逆に濃いとエンジン回転の不調を招きます。必ず指定の混合比を順守して下さい。
- ・ エンジンの設定をむやみに調整しないで下さい。
- ・ 燃料が少なくなったら早めに燃料を補給して下さい。次の始動が容易になります。
- ・ 燃料補給後は給油キャップを確実に締め付けて下さい。
- ・ 変質した燃料、誤った混合比の燃料は使用しないで下さい。始動不良や出力不足だけでなく、焼付等エンジン破損の原因となります。



■ 燃料の点検と補給

- ① 燃料を確認して下さい。(燃料混合容器は同梱していません。) 燃料はレギュラーガソリンと2ストローク専用オイルを混合した物を使用して下さい。混合比は**50 : 1**です。
- ② 使用するオイルは必ず**J A S O**分類**F C**級以上の2ストローク専用オイルを混合して下さい。

参考 ; 2ストローク専用オイルには、この他にも下記の種類があります。

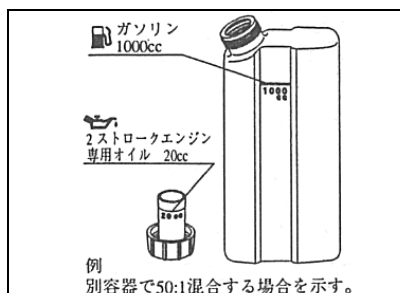
grade/性能	潤滑性	清浄性	排気煙性	排気系閉塞性
F B	◎	△	△	△
F C	◎	○	◎	◎
F D	◎	◎	◎	◎

◎:非常に優れる ○:優れる △:普通 ×:劣る

F B : 潤滑性能はよいが、その他は最低限の性能のエンジンオイル (本機では使用不可)

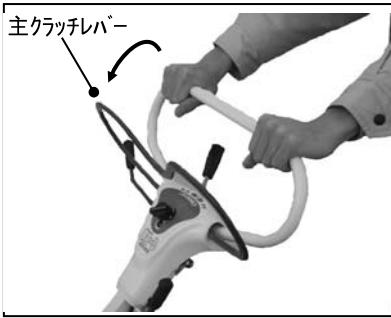
F C : 上記の全ての性能が優れているエンジンオイル。

F D : F C 級よりもエンジン高温時の清浄性が優れているエンジンオイル。

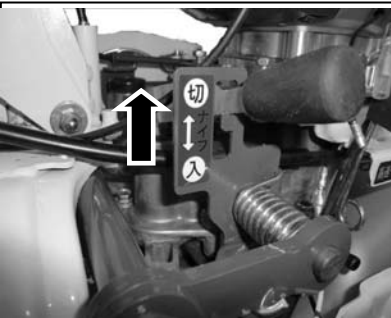


使用不可

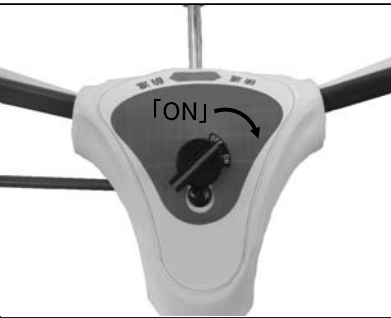
■ エンジン始動のしかた



①主クラッチレバーから手を離し、走行クラッチを「切」位置にしてください。



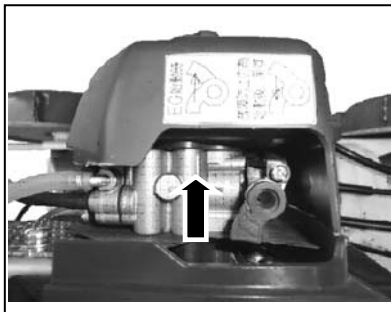
②ナイフクラッチレバーは「切」位置にして下さい。




③エンジンスイッチを「入(ON)」位置にして下さい。

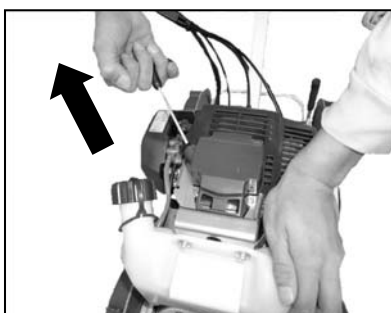


④プライミングポンプを指で最後まで繰り返し押ししてください。(初回10回以上)
プライミングポンプの操作で燃料を汲み上げ、始動を容易にします。




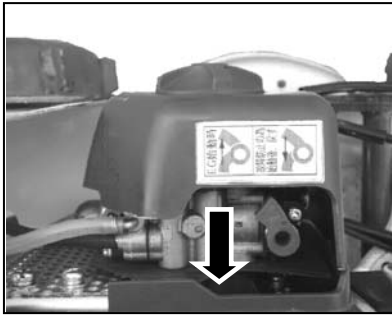
⑤チョークレバーを操作し、チョーク弁を「全閉」位置にして下さい。



参考；燃料が残っていて且つエンジンが暖まっている時には、チョークレバーの操作は必要ありません。



⑥エンジン上部を片手で押え(マフラ等高温部は押えないで下さい。火傷の恐れがあります)、本機が動かないようにして圧縮を感じる位置からスタータノブを勢いよく引いて下さい。

参考；初爆(爆発音)だけがあり、始動しない場合にはチョークレバーを「全閉」位置にして、再びスタータを勢いよく引いて下さい。



⑦エンジン始動後、チョークレバーを「全閉」 のままで始動した場合には、エンジンの調子を見ながらチョークレバーを「全開」 位置へ戻して下さい。

参考：主クラッチレバーを握ると自動的にチョークレバーは戻ります。




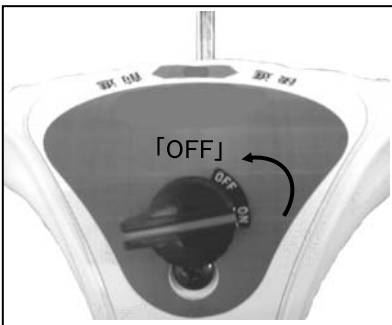
⑧エンジンの調子を見ながら約3分間暖機運転を行って下さい。

参考：

エンジン始動後、主クラッチレバーを操作して小刻みに素早く数回エンジン回転を上げて下さい。これは気化器内の空気を抜くため、空気があると加速不良及びエンストの原因となります。

注意

- ・新品で製品を購入後、最初の一週間(3～4時間)は、慣らし運転期間として、過負荷をかけない様に控えめな運転を心がけて下さい。
- ・チョークレバーを「全閉」 のまま暖機運転すると、エンジン各部に悪影響を与え、エンジンの寿命を短くしますのでご注意ください。



■エンジン停止のしかた

①主クラッチレバーから手を離し、エンジンスイッチを「停止(OFF)」位置にしてエンジンを停止して下さい。

参考：

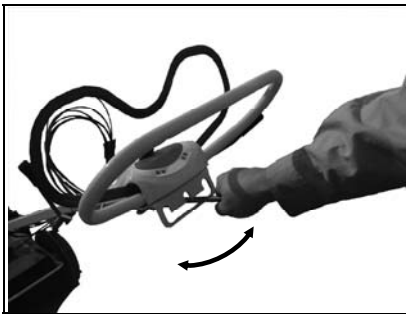
エンジン停止時に本機を押し引きして動かすには〈14頁エンジン停止時の移動〉を参照して下さい。

走行・変速・停止のしかた

▲ 注意

- 所有者以外の人には使用させないで下さい。
- 走行するときは、周囲の安全を確かめてから発進して下さい。
- ・側溝や路肩の走行は本機の重みで地盤が崩れる恐れがあります。地盤が軟弱な場所での使用は十分に注意して下さい。
- ・いきなり傾斜地へ本機を入れず、平坦地で操作方法等十分に練習した後、徐々に緩やかな傾斜地から操作に慣れるようにして下さい。
- ・スリップによる事故防止のため、必ずスパイク等滑り止めのついた靴を着用して下さい。

■ 走行のしかた



- ①エンジンを始動させて下さい。
〈9 頁エンジン始動・停止のしかた参照〉
- ②正逆レバーを所要の位置に確実にに入れて下さい。

▲ 注意

- ・走向操作が不十分な場合、ギヤ抜けの恐れがあり大変危険です。
- ・ギヤが入りにくい時には、無理に入れずに主クラッチレバーを「入」方向に少し移動させるか本機を前後に振ってみて再度確実に変速操作を行って下さい。



- ③主クラッチレバーを徐々にハンドル側に倒していくと、エンジン回転が上昇し走行を始めます。

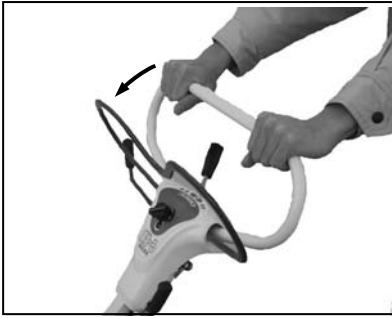
参考：

緊急の場合には、ハンドルから手を離して下さい。エンジン回転がアイドリング状態にまで下がり、遠心クラッチが切れ停止します。この時、正逆レバーが前後どちらかの位置にあれば、スパイク車輪が「ロック」状態となり、特に傾斜地では谷側へ滑り出す事はありません。

▲ 注意

- ・移動の際にはナイフクラッチレバーは「切」位置にして下さい。高速で回転するナイフに巻き込まれたり、異物を飛散させたりして危険です。

■ 前後進・停止のしかた



- ①主クラッチレバーから手を離しエンジン回転をアイドル状態にして下さい。

参考；

正逆操作は主クラッチレバーを握ったままでも操作できます。機械を左右（前後）に細かく動かす場合主クラッチレバーを握ったまま操作すると効率的です。



- ②正逆レバーを操作し、左右の切り欠き位置に確実に入れ替えて下さい。

左右の切り欠き位置まで確実に



- ③主クラッチレバーをハンドルと共に握って再発進して下さい。

- ④主クラッチレバーから手を離して本機を停止して下さい。

- ⑤エンジンスイッチを「切(OFF)」位置にして下さい。

***本機を離れる場合には必ずエンジンを停止して下さい。**

ハンドル上下・左右の調整

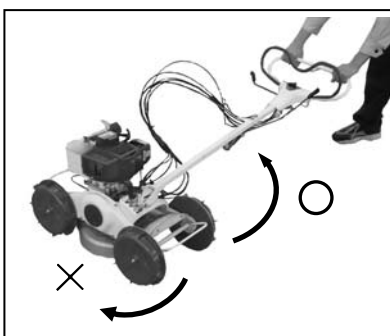
▲ 注意

・ハンドル位置の調整は必ず本機を停止した状態で行って下さい。作業をしながら又は走行しながらの操作は思わぬ事故の原因となります。



- ①ハンドル上下・左右レバーを手前に引き、ハンドルの固定を解除して下さい。

- ②ハンドル上下は7段、左右は正位置を中心に右側5ヶ所、左側2ヶ所で固定できます。圃場条件に合わせて調整して下さい。



▲ 注意

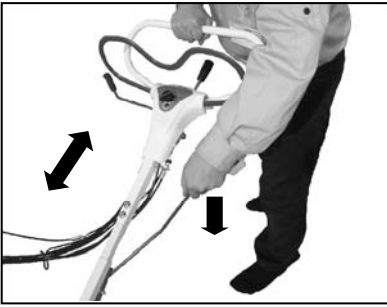
作業中はハンドル右側へのみ回動して下さい。左側へ回動すると異物飛散の可能性も高く危険です。移動、旋回時のみとして下さい。

〈操作方法は7頁《各部のはたらき》⑨参照〉

ハンドル上下位置の最も上位置は収納専用位置です。

作業には使用しないでください。

ハンドル伸縮の調整



作業条件に合わせてハンドルの長さが15cmの間隔で4段階に調整できます。傾斜面の長さに応じて使い分けて下さい。

- ①ハンドル伸縮レバーでロックを解除してハンドルの出し入れをして下さい。調整後はハンドルが「カチッ」と音がしてロックされた事を確認して下さい。

参考；

ハンドルの出し入れは、ロック解除後ハンドル伸縮レバーから手を離して両手で行って下さい。ハンドル伸縮レバーを握ったまま片手で操作をすると出し入れが重くなります。

エンジン停止時の移動

参考；

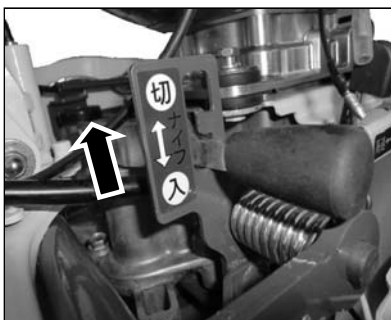
正逆レバーが前進方向・後進方向どちらかの位置にあるとスパイク車輪はロックされます。この状態では本機を押し引きして動かす事は出来ません。エンジンが停止した状態で本機を押し引きする必要がある場合には下記操作を行って下さい。



- ① 正逆レバーをN（中立）位置にして下さい。

警告

- ・本機の押し引きは必ず平坦地で行って下さい。傾斜地での操作は滑落等の恐れがあり大変危険です。



- ②安全の為、ナイフクラッチレバーは「切」位置にして下さい。

- ③スパイク車輪はフリーとなり本機を押し引きして動かす事が出来ます。

トラックへの積み降ろしのしかた

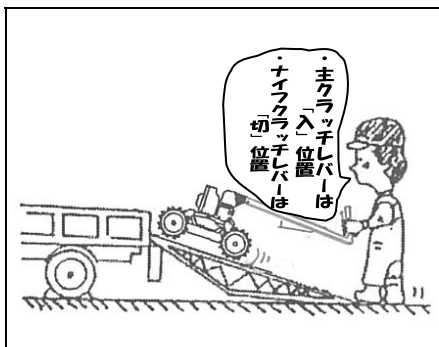
警告

- 運搬に使用する自動車は、荷台に天井のないトラックを使用して下さい。
- トラックへの積み降ろしは、平坦で安定した場所を選んで下さい。
- トラックへの積み降ろしの際には、刈高調整レバーで刈高さを一番高い位置にし、ナイフがブリッジと接触しないよう注意して下さい。
- ハンドル左右は正位置に戻して下さい。
 - ・ トラックはエンジンを止めてサイドブレーキを引き、確実に駐車をして下さい。
 - ・ ブリッジのフックは荷台に段差のないよう又、外れないように確実に掛けて下さい。
 - ・ 積み降ろし時にブリッジ上でレバーの操作はしないで下さい。転落の危険があります。
 - ・ 本機のスパイク車輪がそれぞれブリッジの中央に位置するようにして下さい。
 - ・ 本機がブリッジとトラックの荷台との境を越える時には、急に重心の位置が変わりますので、十分に注意して下さい。
 - ・ トラックに積んで移動する時には、十分に強度のあるロープで本機を確実に固定し、更に荷台の上で動かないよう「車止め」を掛ければ安全です。

参考：

- 本機にはスパイク鉄車輪が装備されていますので、トラックの荷台で滑ったり、床面が傷つくことがあります。このような場合には車輪の下に板切れや厚手のゴムマットを敷く等して荷台を保護して下さい。
- ハンドルをロープで強く縛りすぎるとハンドルが曲がり破損する恐れがあります。

■ 積み降ろしのしかた



- ① 周囲に危険物のない、平坦な場所を選んで下さい。
- ② 基準にあったブリッジを使用して下さい。
- ③ 走行クラッチレバーでスロットル開度を調整して下さい。
- ④ 積み込みは前進で、降ろす時は後進位置で行って下さい。安全のため、その他の位置には入れないで下さい。

参考：ブリッジ基準

ブリッジは基準にあった、十分な強度のあるものを使用して下さい。

- 長さ…トラック荷台の高さの3.5倍以上あるもの。
- 幅…本機の車輪幅にあったもの。
- 強度…本機重量、及び作業者の体重の総和に十分絶え得るもの。
- スリッパないように表面処理が施してあるもの。

《上手な作業のしかた》

草刈作業のしかた

⚠ 警告

- 健康のため、継続して1時間以上製品を使用することは避けて下さい。必ず1時間毎に10分間程度の休憩時間を取るようして下さい。
- 使用可能な圃場は平坦地及び50°までの傾斜地です。いずれも凸凹の少ない整地された圃場で使用し、それ以外では使用しないで下さい。思わぬ事故の原因となります。
- 特に急傾斜地での作業では作業者は必ず平坦地に立ち、斜面には立たないで下さい。足を滑らせ回転中のナイフに巻き込まれて死傷する恐れがあります。また、緩斜面(約20°程度まで)の作業でもスパイク等滑り止めのついた安全靴を着用し、スリッパには十分注意して下さい。
- 長い急斜面での作業を除いては、極力本機は作業者の下(谷)側に位置させて下さい。上(山)側に位置させる使い方は危険を伴います。
- 標準で装着されているカバー・フラップ類は取り外さないで下さい。刈取部からの石等異物の飛散で、作業者をはじめ周囲に被害を及ぼす危険があります。
- 急傾斜地ほど作業側への異物の飛散度合が大きくなります。特にご注意下さい。
- 圃場内の障害物、側溝、軟弱な路肩のあるところ、地面の凸凹等危険な場所には目印を立てて誤って接近しないように注意して下さい。
- ナイフに絡み付いた草や針金その他の異物を取り除く際には、必ずエンジンを停止して下さい。
- 作業範囲以内に人(特に子供)が入り込まないよう、草刈り作業中である旨の立て札やガードロープを張るなどし、半径10m以内にこれらのものを近付けないで下さい。
- 本機装着のカバー類は刈取部からの異物の飛散を最小限に抑える様設計されていますが、これを完全に防止するものではありません。安全の為、作業前の圃場内異物の除去は作業者の責任で確実に実施して下さい。

⚠ 注意

- ・作業衣は長袖の上着に裾を絞った長ズボンを着用し、スパイク安全靴や帽子又はヘルメット、すね当て、防護メガネ(製品付属)等を常に着用して下さい。
- ・切り株、石、針金、空カン、棒切れ等の異物は作業前に出来る限り取り除いて下さい。
- ・石等異物の多い圃場での作業については、これらの飛散による被害を防止するため高刈りをする等して安全には十分注意して下さい。
- ・燃料給油栓が常に山側へ向くような使い方をして下さい。燃料が漏れ出し危険です。

参考:

- 初めて本機を使用するときは石等の異物のない平坦地で操作方法等を十分に習得して下さい。刈取り跡が少し重複するようにして往復すると刈残しが無く、きれいに仕上がります。傾斜地での草刈は、平坦地で十分に練習した後にして下さい。
- スパイク車輪は4輪を常に接地させて下さい。片側2輪を持ち上げるような使用法は、スパイク車輪内のトルクリミッタへの負担増となり、車輪が空転し易くなります。特に上下方向の急傾斜地ではご注意下さい。

■ 基本操作



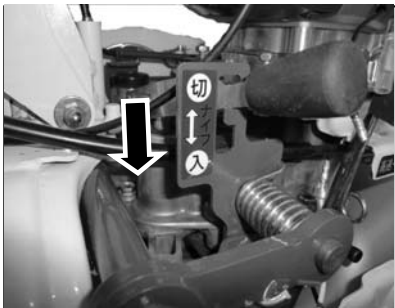
①作業状況に合わせて刈高調整レバーで刈高さを調整して下さい。

②エンジンを始動させて下さい。

〈9頁エンジン始動・停止のしかた参照〉



③ 正逆レバーを前進位置にして下さい。



④ ナイフクラッチレバーを「入」位置にして下さい。



⑤ 主クラッチレバーを徐々にハンドル側に引いていくと、エンジン回転が上昇し、遠心クラッチにより作業を開始します。

〈12 頁走行のしかた参照〉



⑥ 作業を終了する場合には、まず主クラッチレバーから手を離し、本機を停止させて下さい。(遠心クラッチが切れ、ナイフの回転と走行が停止します。)

⑦ ナイフクラッチレバーを「切」位置にして下さい。

⑧ 〈9 頁エンジンの始動・停止のしかた〉を参照してエンジンを停止して下さい。

■ 傾斜地での草刈作業

⚠ 警告

- 50° を超える傾斜地では使用しないで下さい。本機転倒の危険があります。
- 必ず本機の上(山)側に立ち、下(谷)側へは立たないで下さい。思いもかけず回転するナイフに巻き込まれる危険があります。
- 燃料給油栓が常に上(山)側を向くような刈方をして下さい。給油栓が下(谷)側に向くような使い方では給油栓から燃料が漏れ出すことがあり危険です。
- 作業中異常を感じたら、先ずハンドルから手を離し、本機を停止させて下さい。傾斜地で停止しても正逆レバーが前進・後進の位置にあれば走行クラッチは解除されず、スパイク車輪はロックされた状態ですので、本機が下(谷)側へ滑り出す事はありません。(この時、正逆レバーをN(中立)にしてしまうとスパイク車輪はフリーとなり下(谷)側へ滑り出す事があります。)

□ 緩斜面 (20° 前後) での作業



- ①必ずスパイク等滑り止めのついた靴を履いて下さい。
- ②ハンドルの位置を調整し、〈16 頁草刈作業のしかた〉を参考に作業を開始・終了して下さい。

参考；

上(山)側から下(谷)側へ向かって前後進で作業をして下さい。

□ 急斜面 (20° ~ 50°) での作業



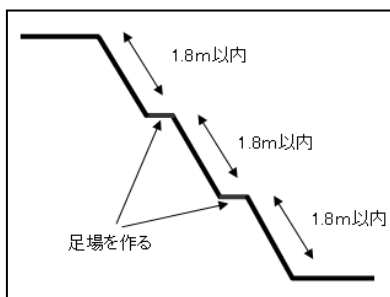
- ①作業者は必ず平坦地へ立ち、本機のみを傾斜地へ入れて作業をして下さい。
- ②ハンドルの位置を調整し、〈16 頁草刈作業のしかた〉を参考に作業を開始・終了して下さい。

参考；

上(山)側から下(谷)側へ向かって前進・後進で作業をして下さい。

□ 長い急斜面での作業

予め、1.8m 以内の間隔で平坦な足場を作っておいて下さい。



⚠ 警告

- 急斜面では作業者は絶対に斜面に立たないで下さい。足を滑らせた場合には大変危険です。
- 下(谷)側から上(山)側へ向かっての作業はしないで下さい。本機が作業者(谷)側へ滑り落ちた場合には大変危険です。

注意

- ①作業中、エンジンに負荷がかかり頻りにエンストしそうになった場合には、まず主クラッチレバーを離して下さい。次に主クラッチレバーを小刻みに動かしてエンジン(ナイフ)の回転が上昇すれば作業速度にも注意をして作業を再開して下さい。
- ②それでもエンジンの回転が上昇しない場合には、ナイフに草が絡まっている又は草の量が多過ぎる可能性がありますので、必ずエンジンを停止した後ナイフに絡まった草屑をきれいに取除き、刈高さを一段高くしてみてください。
- ③①の状態のまま無理に作業を続けると、本機の遠心クラッチが焼け、故障の原因となるばかりでなく、思わぬ事故の原因となります。

⚠ 警告

- 安全のため、最初は低速位置からスタートし、周囲の安全を確かめた上で作業条件が合えば高速に変速して下さい。
- ナイフの回転中はナイフカバー内側一杯までナイフが来ますので、絶対に草等を足等でナイフカバー内に蹴り入れないで下さい。大けがの原因となります。
- エンジンの冷却風取り入れ部分に草屑等が堆積したまま作業を続けると、エンジンが過熱し、焼付き又は火災の原因となり危険です。このような場合にはエンジンを停止し、こまめに清掃をして下さい。

《各部オイルの補給・交換・注油のしかた》

▲ 注意

- ・出荷時本機には予めミッションオイルが注油されていますが、初めて本機をご使用になる前には、必ずオイルの確認をして下さい。
- ・定期的なオイル交換は、本機を常に最良の状態を使用するために是非必要です。
- ・各部オイルの点検・交換・注油をする場合には、必ず本機を平坦な広い場所に置いてエンジンを停止し、本機各部が触っても熱くない程度に冷えるのを(約5分以上)待ってから作業を行って下さい。

… エンジン停止後、すぐに作業を行うと …

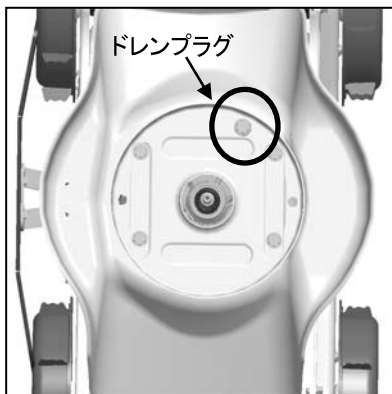
*エンジン本体はかなりの高温になっており、火傷の危険があります。

*エンジン停止直後は、ミッション各部にオイルがまだ残っており、正確なオイル量が示されません。

■交換後の廃油は、お住まいの地方公共団体の取り決めに従い適切に処理をして下さい■

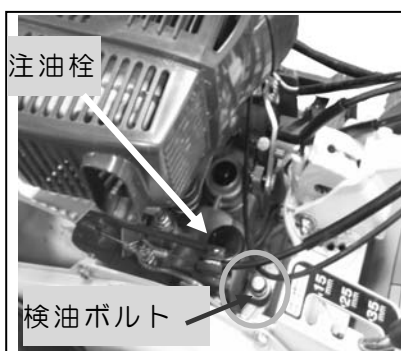
ミッションオイルの排油と給油

※注油は少しずつ行って下さい。一度に注油しようとする、空気を嚙んで注油口よりオイルが溢れ出す事があります。



◎ 排 油…

- ①オイルを受ける適当な容器を用意します。
- ④ ローターディスクを取り外して下さい。
- ③ミッションケース下側面のドレンプラグ(排油栓)を取外し、オイルを抜き取ります。
- ④ドレンプラグを確実に取付けた後、注油口からミッションオイルを注油して下さい。



◎ 給 油… 注油量を厳守下さい。

- ①ミッションケース後面上部の注油口から**350cc**(検油ボルトを取り外して検油口からオイルが溢れるまで)のミッションオイル(#90)を注油して下さい。

参考；

- ・注油はオイル差し(オイラー)で行うと正確に注油ができます。
- ・取り外した検油ボルト(M8)は元通りに締め付けておいて下さい。

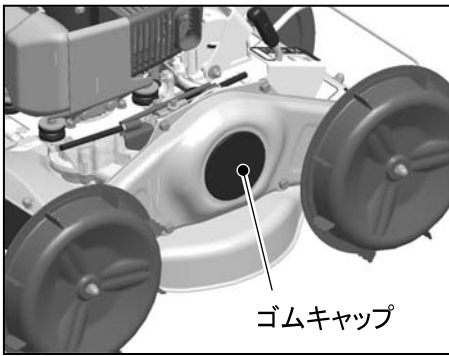
交換の目安

初回：10時間目、2回目以降：50時間毎

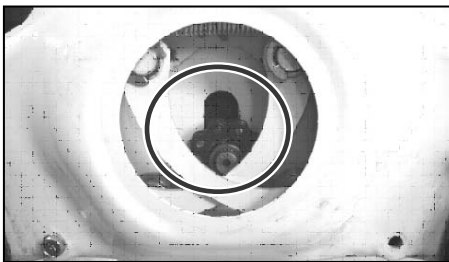
注意

■高負荷又は高温下で連続長時間使用する場合には、上記目安より早めの交換(約半分の時間)でミッションオイルを交換して下さい。

■ チェーンケースへの注油



- ① ゴムキャップをはずして下さい。
- ② 変速レバーをN（中立）の位置にして下さい。
- ③ 左下図の丸の部分（スプロケットとチェーン）にグリスを塗って下さい。
- ④ スパイク車輪を回してチェーンを駆動させ、位置を変えてグリスをチェーン全体に行き渡らせて下さい。



注意：

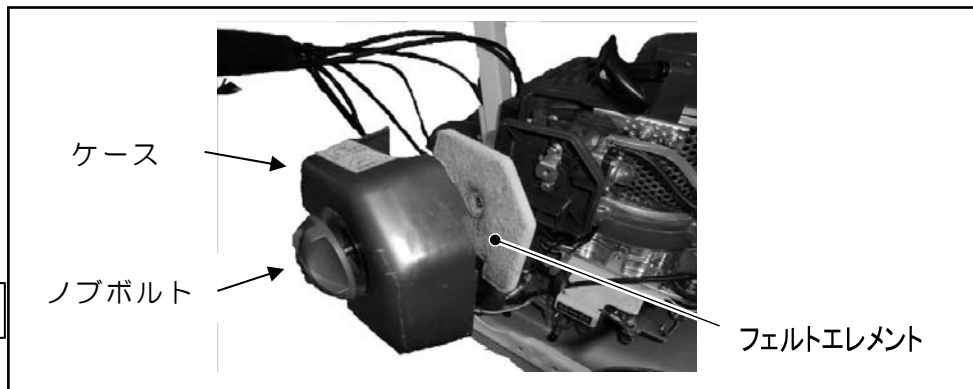
チェーンケース内に刈った草や泥などが進入している場合は販売店にご相談の上、分解・清掃して下さい。
（その際、可動部への注油をお願いします）

《各部の点検・整備・調整のしかた》

エアクリーナの清掃のしかた

⚠ 警告

- エンジン停止後、下記の手順に従って定期的なメンテナンスを励行して下さい。
 - ・ ・ エアクリーナ・リコイルスタータが草屑等で目詰まりをしたまま作業を続けると。 ・ ・
- ① 出力不足や燃料消費が多くなるばかりでなく、排ガス温度が上昇して燃料への引火火災の原因にもなり大変危険です。
 - ② ゴミやほこりをエンジン内部へ吸い込み、エンジン不調や異常摩耗の原因となります。
（エアクリーナを取り外したままエンジンを始動しても同様です。）



注意

- ① ノブボルトを左へ回してケースを取外し、ホコリやゴミを気化器側へ入れないように注意深くフェルトエレメント（以下、エレメント）を取り出して下さい。
- ② エレメントは軽く叩くか、内部からエア吹きしてホコリやゴミを落として下さい。
- ③ ケース内部の汚れをウエス等でふき取り、元のおりに組み付けて下さい。

※エレメントは必ずケースから取り外し、ケース内部と同時に清掃して下さい。外観では汚れていないように見えてもエレメントを通過した微細な砂塵等がケース内部に堆積している場合があります、そのまま使用するとエンジン破損の原因となります。

参考； …エアクリーナの清掃、交換時期について…

清掃

交換

フェルトエレメント … 10時間毎又は毎日

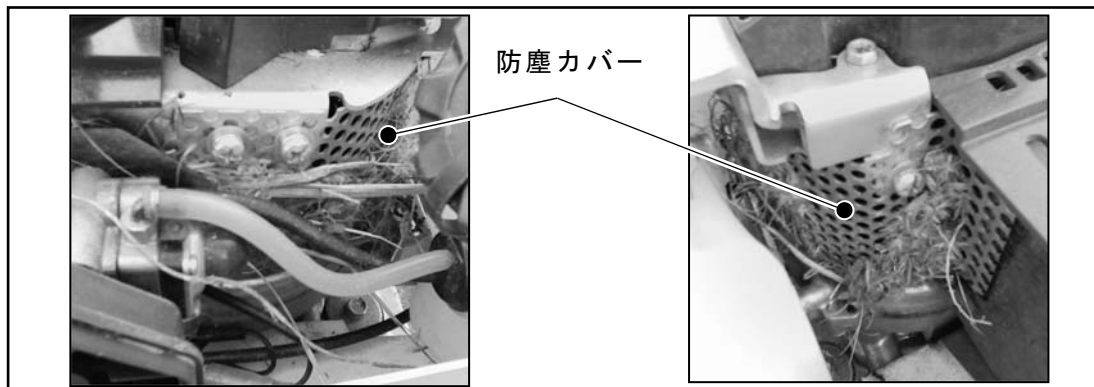
50時間毎

チリ、ホコリ、草屑等の多い過酷な作業環境では頻繁（燃料給油毎）に清掃して下さい。

防塵カバー周辺の清掃のしかた

警告

- エアクリーナ清掃と同時にエンジン防塵カバー周辺に堆積した草屑等も清掃して下さい。草屑等が堆積したまま作業を続けると、エンジン冷却不足による不調のみならず、エンジン焼付きや排ガス温度が上昇し、枯れ草や燃料等へ引火火災の危険があります。
- 清掃はエンジン停止後軍手やブラシ等の用具を使って行って下さい。特にエンジン停止直後の各部パーツは高温であり、直に手を触れると火傷の危険があります。



燃料パイプの点検のしかた

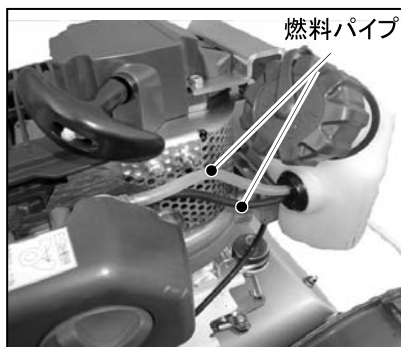
警告

くわえタバコや裸火照明での作業禁止

- 燃料パイプなどのゴム製品は、使わなくても劣化します。締め付けバンドと共に3年毎、または傷んだ時には新品と交換して下さい。パイプ類や締め付けバンドが緩んだり、傷んだりしていないか常に注意して下さい。

参考；

パイプ類の交換時に、パイプ内にホコリやチリが入らないように注意して下さい。



燃料フィルタ清掃のしかた

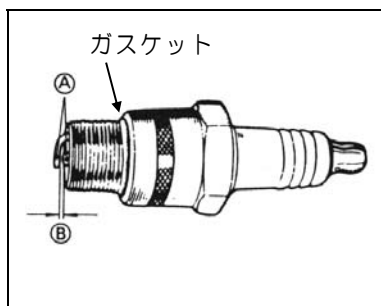


くわえタバコや裸火照明での作業禁止

- 20 使用時間ごとに燃料フィルタをきれいな白灯油で清掃して下さい。
- 作業はホコリやチリのない清潔な場所で行って下さい。
 - ① 針金等で燃料給油口から燃料フィルタを引き出して下さい。
 - ② 汚れがひどい時は、フィルタを交換の上、タンク内も洗浄して下さい。

※ガソリンやシンナ等の引火性の高い洗浄油は危険ですから使用しないで下さい。

点火プラグの点検・調整のしかた



- ① 50 使用時間毎にプラグレンチで点火プラグを外し、電極部分 A にカーボンが付着していたらワイヤブラシでこれを除去し、湿りがあればこれを拭き取って下さい。
- ② 中央陶器部にヒビワレ、また電極部分に消耗が認められた場合には点火プラグを新品と交換して下さい。
- ③ 点火プラグの電極隙間 B を 0.6 ~ 0.7 mm に調整して下さい。

参考：

締め付け時は、初め手で軽くねじ込んでから(ガスケットが座面に当たるまで)プラグレンチを使用して下さい。

初めからプラグレンチで締め込むと、ネジ山を潰すことがありますので注意して下さい。

〈点火プラグ基準…27 頁《仕様》参照〉

《その他の点検》

- ① 50 使用時間毎に、マフラ管内、シリンダ排気孔、ピストン頂部、燃焼室内に堆積したカーボンを除去して下さい。

参考：

この作業は、エンジン整備の技術及び道具を要します。製品お買い上げの販売店までご相談下さい。(有料)

- ② 各操作レバーが正しく作動するか確かめて下さい。(毎回始業時)
- ③ ワイヤは初期伸びしますので、2 ~ 3 時間運転後に再調整して下さい。

〈23 頁…各種ワイヤ調整のしかた参照〉

- ④ 本機を少し動かして異常音、異常発熱の有無を調べて下さい。
- ⑤ 各部を十分に馴染ませる為、最初の 2 ~ 3 時間は無理な作業はさけて下さい。
- ⑥ 作業後の手入れ、及び定期的な点検も忘れずに行ってください。

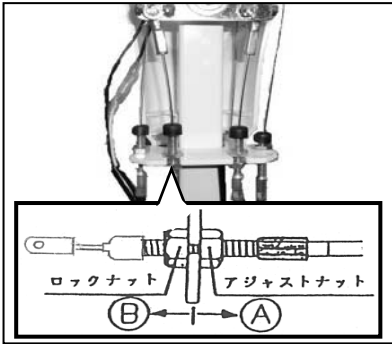
〈29 頁…定期自主点検表参照〉

- ⑦ 各部のボルト・ナット類に緩み、脱落がないか確認して下さい。
- ⑧ 本機全体を見回し、各部にオイルの漏れがないか点検して下さい。
 - もしオイル漏れを確認した場合には、お買い上げの販売店へご相談下さい。
 - オイル漏れの状態で使い続けると危険なばかりでなく、本機の破損にもつながります。

各種ワイヤ調整のしかた

▲ 注意

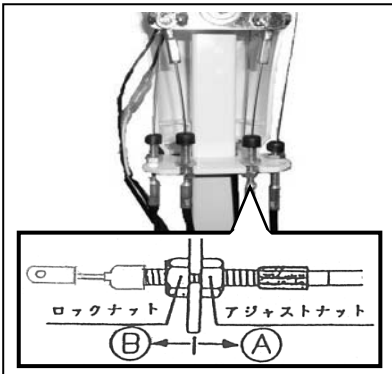
- ・各ワイヤ・ベルトを調整する前には必ず本機を平坦な広い場所に置き、エンジン停止した後に行ってください。
- ・本機の点検・整備時には、不意な始動を避ける為エンジンの点火プラグからプラグキャップを抜いておいて下さい。



■ 前進側ワイヤ調整

左図を参考に前進ワイヤのアジャストナットで調整をして下さい。

- 「前進」方向でクラッチが抜ける場合。
…アジャストナットをBの方向へ…

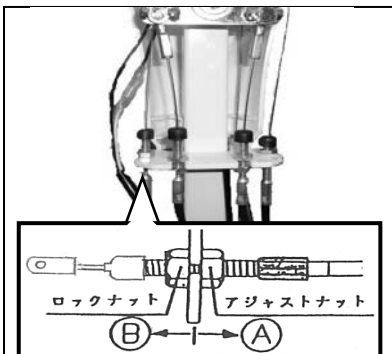


■ 後進側ワイヤ調整

左図を参考に後進ワイヤのアジャストナットで調整をして下さい。

- 「後進」方向でクラッチが抜ける場合。
…アジャストナットをBの方向へ…

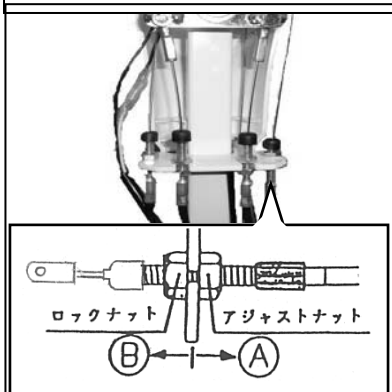
注意：N（中立）で手押しできない場合（クラッチが抜けない）
前進・後進ワイヤの張りが均等になるように調整してください。
＊正逆レバーが重くなるほど張りすぎないようにしてください。



■ ブレーキワイヤ調整

左図を参考にブレーキワイヤのアジャストナットで調整をして下さい。

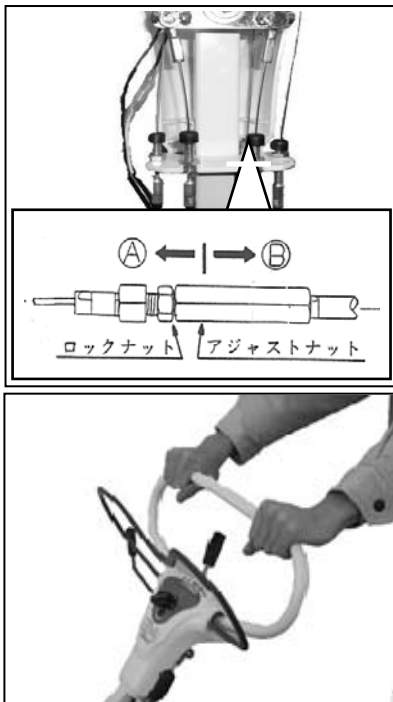
- ワイヤにたるみがある場合。
…アジャストナットをBの方向へ…
- ブレーキが解除されずエンジンの吹き上がりが悪い場合
…アジャストナットをAの方向へ…



■ ハンドル上下左右ワイヤ調整

左図を参考にハンドル上下左右ワイヤのアジャストナットで調整をして下さい。

- ロックのかけが浅い場合。
（作業中にハンドルのロックがはずれ上下左右に動くとき）
…アジャストナットをAの方向へ…
- ロックのかけが深く、抜け難い場合。
（ロックがはずれず、上下左右操作できないとき）
…アジャストナットをBの方向へ…



■ スロットルワイヤ調整

左図を参考にスロットルワイヤのアジャストナットで調整をして下さい。

□エンジン回転が高すぎる場合。

…アジャストナットをAの方向へ…

□エンジン回転が低い場合。

…アジャストナットをBの方向へ…

参考；

・主クラッチレバーに遊び（にぎりはじめ、エンジン回転の上がない範囲）があることを確認して下さい。

・調整後はロックナットを確実に締め付けておいて下さい。

・エンジン回転を過回転（オーバーレブ）させないで下さい。過回転によるエンジンの故障や、ハンドルから手を離してもナイフの回転が止まらなくなる事があります。

《ナイフの点検・交換のしかた》

ナイフの点検・交換

■ 作業を安全に行うため、ナイフの作業前点検を行って下さい。 ■

⚠ 警告

- ・本機には鋭利なナイフが使用されていますので、点検・交換時のナイフ脱着の際には必ず製品付属の「ナイフ交換工具」を使用し、絶対に素手で直接ナイフに触らないで下さい。ケガをする恐れがあります。
- ・ナイフを交換するには必ずメーカー純正品（OREC 刻印有）をご指定下さい。社外ナイフの使用は危険であるばかりでなく、使用による故障・事故についても保証の対象外となります。
- ・この作業は必ず二人で行い、作業中刈取部が落下しないようハンドルをしっかりと支えながら行って下さい。
- ・前回の作業時に縁石や木の根等にナイフが当たり、ナイフの曲がりや欠損が生じていないか、又、ナイフが摩耗していないか作業を始める前に点検して下さい。
- ・ナイフの摩耗、割れ、曲がり、欠損等を放置したまま作業を続けると、作業中にナイフが折損して飛び出し、作業員や付近にいる人に当たったりして重大な人身事故を招く原因となったり、振動により本機破損の原因となる場合があります。
- ・ナイフの交換は必ず4本同時に実施して下さい。部分的な交換はナイフのバランスが狂い、振動発生等の原因となります。

⚠ 注意

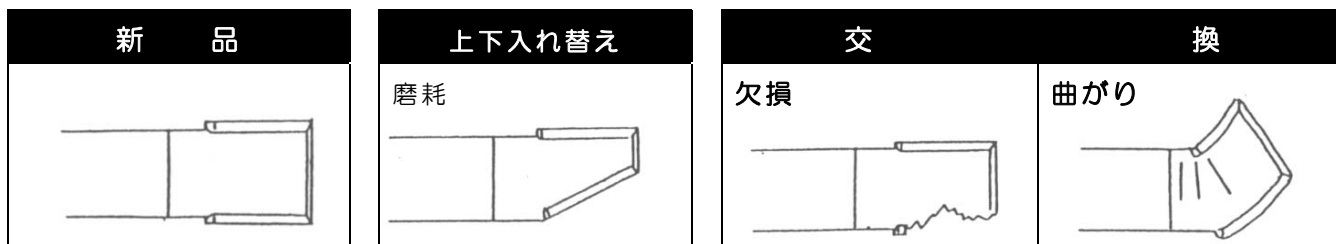
- ・ナイフの交換作業は適切な工具と整備技術をおもちの方が実施して下さい。
- ・袋ナットも摩耗します。ナイフの研磨の際には袋ナットも同時に交換するようにし、決して他のナットで代用しないで下さい。
- ・作業をする時は手を滑らしてケガをしないように十分注意して下さい。

■ ナイフの点検・交換のしかた



- ①エンジンを停止し、念のため点火プラグのキャップを外して下さい。
- ②もう一人の人に本機のハンドルを押し下げてもらい、刈取部分を上げて作業中保持してもらって下さい。
- ③ナイフの割れ、曲がり、摩耗を点検して下さい。
- ④ロータリーディスク、ナイフの締め付けナットの取付け状態を点検して下さい。

下図の様に異常な状態になっていたら、ナイフの上下を入れ替えて使用するか交換して下さい。



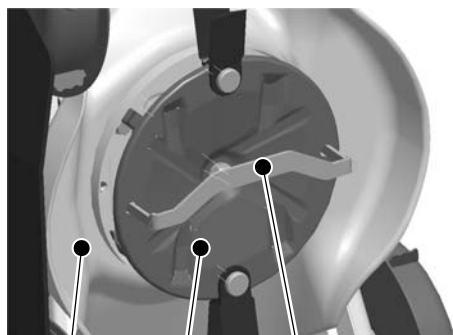
参考：

- ・乾燥した土や砂を含んだ場所での使用はナイフの摩耗が早いため、頻繁に点検して下さい。
- ・予め予備のナイフをお買い求め頂き、手元におかれておくことをお勧めいたします。
- ・ナイフ同様ロータリーディスクも消耗します。曲げ、摩耗などが認められない場合でも100時間もしくは2年毎のいずれか早い方で交換して下さい。

ナイフの取付け方

◆◆ ナイフの取付けは、下記の点に注意して実施して下さい ◆◆

- ナイフは、上から見て常に時計回りに回転します。
- ロータリーディスク、両ナイフ共に右ネジが使用されています。ナイフ及びロータリーディスク脱着の際には注意して下さい。
- 下図を参考に4本のナイフをセットして下さい。セット位置を間違えると回転中に干渉し、ナイフの折損、欠け、振動等の原因となります。
- ナイフセット後は各ボルト・ナットを元の通りに確実に締め付けておいて下さい。



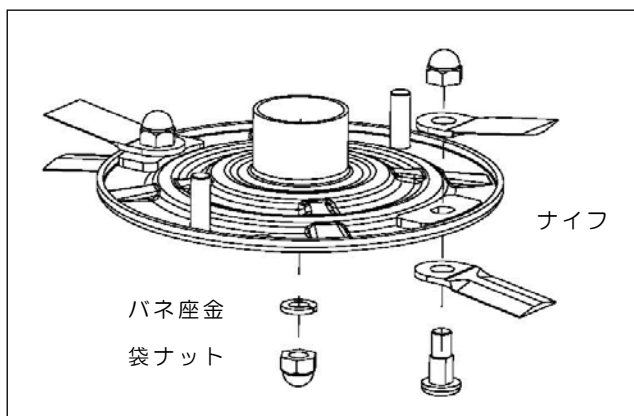
本機のカバー ナイフ交換工具
ロータリーディスク

- ①本機のカバーにナイフ交換工具を差し込む穴があるのでロータリーディスクの穴を合わせて下さい。
(左図のようにナイフが上下(前後)方向になるようにしてください。)
- ②ナイフ交換工具を取り付けて付属のL型レンチ17で中心にあるナットを左に回して緩めてください。
- ③ロータリーディスクを取り外したのち、固定してナイフを交換してください。

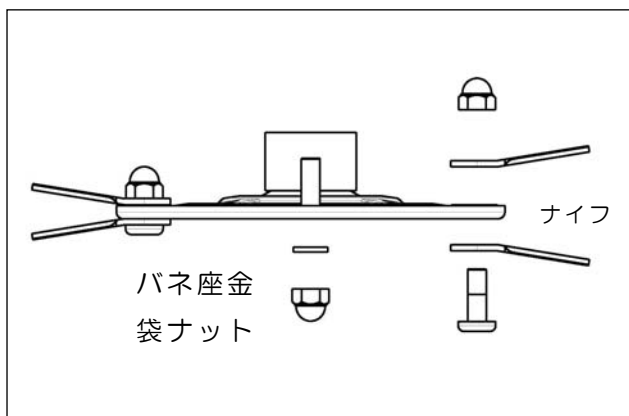
注意:ボルト・ナットは、ナイフ交換の度に交換して下さい。

参考:ナットはすべて袋ナット(細目メック付)M10(右ネジ)

ナイフ分解図

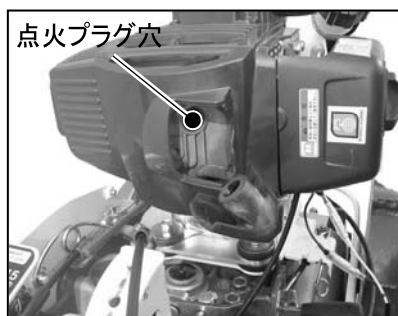


ナイフ分解 側面図



《長期保管のしかた》

□燃料タンクやキャブレタ内に燃料を残したまま長期間製品を放置すると、再始動困難や出力低下等のトラブルの原因となります。□



- ①本機を30日以上使用しない時は、燃料タンク内の燃料は全て抜き取り、エンジンを始動してアイドル状態で自然に停止するまでそのままにしておきます。
- ②エンジン停止後スイッチを「停止(OFF)」位置にしてください。
- ③点火プラグを外し、プラグの穴から新しいエンジンオイルを約0.5ml程注入し、リコイルスタータでゆっくり数回空転させた後、点火プラグを元通りに取付けてください。

- ④リコイルスタータをゆっくりと引き、重たくなったところで止めてください。(吸・排気孔が閉じた状態)不具合箇所は修理をしておいてください。
- ⑤各部をきれいに清掃し各部に給脂の後、湿気やホコリの少ない冷暗所にカバー等をかけて保管してください。

参考:

ナイフカバー内に付着した泥や草屑は、これが乾かない内にホース等で加圧した水で清掃を行うと比較的に洗い落とすことができます。

・製品を洗浄する際にはエンジン(特にキャブレタ、エアクリーナ、プラグ等)やエンジンスイッチの裏側に直接水をかけないようにしてください。特に高圧洗浄機の使用ではエンジン始動不調の原因となります。

《機械を他人に貸すときは…》



所有者以外の人には使用させないのが原則ですが、やむを得ず機械を他人に貸すときには、取扱い方法を説明し、「取扱説明書」をよく読んでもらい、取扱い方法や安全のポイントを十分理解してから作業をするように指導して下さい。

機械と一緒に「取扱説明書」も貸して上げて下さい。

親切心から機械を他人に貸して、借りた人が不慣れなために思わぬ事故を起こしたりするとせっかくの親切があだとなってしまいます。

《仕 様》（参考数値）

名 称	スパイダーモアー	
型 式	SP300A	
全長×全幅×前高(mm)	1,300×375×970	
刈 幅(mm)	300	
重 量(kg)	29.5	
刈 高(mm)	①15 ②25 ③35 (地面刈禁止)	
ナイフ(枚)	フリーナイフ×4枚	
ベルト(本)	刈 取	-
タイヤサイズ(本)	スパイク鉄車輪×4(4WD)	
ハンドル上下・左右	上下7段、左右7段 正位置と右側5ヶ所、左側へ1ヶ所	
ハンドル伸縮	15cm間隔で4ヶ所(最大45cm)	
速 度 (km/h)	前 進	① 1.34 ② 2.02 (直進時)
	後 進	① 1.34 ② 2.02 (直進時)
クラッチ 方式	走 行	噛み合い方式
	刈 取	噛み合い方式
ミッションオイル(CC)	350(#90)	
エ ン ジ ン	名 称	川崎
	型 式	TJ035e
	排気量(cc)	34.4cc
	2サイクル専用燃料 (JASO/FC 級以上)	50:1(混合ガソリン)
	始動方式	リコイルスタータ
	点火プラグ(NGK)	BP MR 7A
タンク容量(ℓ)	1.0	

※本仕様は改良のため予告なく変更する事があります。

《工具袋・同梱品明細》

No.	部 品 名	規格・寸法	個数	備 考
1.	取扱説明書		1	
2.	品質保証書		1	
3.	両口スパナ	10-12	1	
4.	L型レンチ	17	1	
5.	六角レンチ	5mm	1	
6.	ナイフ交換工具		1	専用工具
7.	ゴーグル	防曇タイプ	1	保護具(輸出仕様除く)
8.	年次点検表		1	

《消耗品明細》

No.	部 品 名	部 品 番 号	個数/台	備 考
1.	ナイフセット	0305-81100	1set	ナイフ×4 , ナット×3, ボルト×2 , ばね座金×1
2.	ナイフ	0305-70500	4	
3.	ナイフ取付ボルト	0305-70900	2	
4.	ボルトナットセット	0305-82100	1set	ボルト×2 , ばね座金×1 ナット×3
5.	前進ワイヤ	0305-71110	1	
6.	後進ワイヤ	0305-71210	1	
7.	スロットルワイヤ	0305-71300	1	
8.	ブレーキワイヤ	0305-71400	1	
9.	上下左右ワイヤ	0305-71510	1	
10.	フェルトエレメント	88-11013-2233	1	
11.	警告ラベル	0305-72300	1	
12.	EG 注意ラベル	0305-72700	1	
13.	チェーン注意ラベル	0305-73100	1	
14.	清掃警告ラベル	0286-72800	1	

《定期自主点検表》

- ★点検や整備を怠ると事故や故障の原因となる事があります。正常な機能を発揮させ、いつも安全な状態であるようにこの「定期自主点検表」を参考に点検を行って下さい。
- ★年次点検は1年に1回、月次点検は1ヶ月に1回、始業点検は作業を開始する前に毎日点検を行うようにして下さい。

項目	点検	点検内容	点検実施時期				
			始業	月次	年次		
原動機	本体	①かかり具合、異音	始動の際、容易に起動するか。	○	○	○	
		②回転数と加速の状態	回転速度を徐々に上げ、正常に滑らかに回転するか。	○	○	○	
		③排気の状態及びガス漏れ	排気色、排気臭及び排気音は正常か。	○	○	○	
		④エアクリーナの損傷、弛み、汚れ	損傷なく、取付部に弛み、著しい汚れはないか。		○	○	
		⑤シリンダヘッドと各マニホールド締付部の弛み	ガス漏れ、亀裂、著しい腐食はないか。 *（正常締付トルクで弛みはないか）			○	
		*⑦圧縮圧力	（正規の圧縮圧力であるか）			○	
		⑧エンジンベースの亀裂、変形、ボルト・ナットの弛み。	エンジンベースに亀裂、変形はないか。 ボルト・ナットに弛みはないか。	○	○	○	
	潤滑装置	①油量、汚れ。（該当機のみ）	オイルの量は適切か、オイルに汚れ、水・金属等の混入はないか。	○	○	○	
		②油漏れ。	オイルシール、ガスケット部に油漏れはないか。	○	○	○	
	燃料装置	①燃料漏れ。	燃料の漏れはないか。	○	○	○	
		②燃料フィルタの詰まり。	著しい汚れ、変形、目詰まりはないか。		○	○	
		③燃料の量・質。	燃料が入っているか、又質は良いか、混合比は適切か。	○	○	○	
	電気装置	電気配線の接続部の弛み、損傷。	ハーネス接続は適切か、又弛み、損傷はないか。		○	○	
	清浄装置	①エアクリーナエレメントの汚れ	エアクリーナエレメントに汚れはないか。	○	○	○	
		②エレメントの破損。	エレメントに破れ、スリ切れはないか。	○	○	○	
	冷却系統	①リコイルカバーへの草屑等の目詰まり。	リコイルカバーが草屑等で目詰まりしていないか。	○	○	○	
		②マフラーへの草屑等の堆積。	マフラー周辺に草屑が堆積していないか。	○	○	○	
	伝達装置	ベルト	①弛み。	ベルトの張り具合は適切か。	○	○	○
			②損傷、汚れ。	亀裂、損傷、著しい汚れはないか。		○	○
		ミッソソ	①異音、異常発熱及び作動。	作動に異常はないか、又、異音、異常発熱はないか。		○	○
			②油量、汚れ。	オイルの量は適切か、又、著しい汚れはないか。			○
③油漏れ。	オイルシール、パッキン部に油漏れはないか。	○	○	○			
車体	車体	亀裂、変形及び取付ボルト・ナットの弛み、脱落。	フレームの亀裂、変形、ボルト・ナットの弛み、脱落はないか。		○	○	
	カバー	亀裂、変形、腐食。	亀裂、変形、腐食はないか。			○	
	レバー、ワイヤ	レバー、ワイヤの損傷、弛み、ガタ、割ピンの欠損。	作動及び取付状態、著しい損傷及び弛み、ガタ、脱落はないか。	○	○	○	
走行装置	タイヤ（ホイール）	①空気圧及び溝の深さ。（該当機のみ）	基準値内であること。	○	○	○	
		②亀裂、損傷及び偏摩耗。（該当機のみ）	亀裂、損傷及び偏摩耗はないか。	○	○	○	
		③金属片、石その他異物の噛み込み（該当機のみ）	異物の噛み込みはないか。	○	○	○	
		④ボルト・ナットの弛み、脱落。	ボルト・ナットの弛み、脱落はないか。	○	○	○	
		⑤ガタ、異音。	取付部に異音、ガタはないか。		○	○	
	表示マーク	損傷。	警告ラベル及び銘板が損傷なく取り付けられているか。		○	○	

※ * 印は販売店にご相談下さい。但し、有料となります。

《自己診断表》

もし次のような現象が発生した場合には、取扱説明書を参照して適切な処置をして下さい。

現象	原因	処置
刈草がうまく放出しない。	草が湿っている。	草が乾燥してから作業する。
	草が長い。	刈高さを高くして、二回刈する。
	刈高さが低い。	刈高さを高くする。
	エンジン回転数が低い。	最高回転数にする。
	作業速度が速い。	作業速度を落とす。
刈残しが出る。	作業速度が速い。	作業速度を落とす。
	エンジン回転数が低い。	最高回転にする。
	ナイフの摩耗、破損。	新しいナイフと交換する。
	ナイフカバー内への草屑の堆積。	ナイフカバー内面を清掃する。
	草が長い。	二回刈りをする。
土削りを発生する。	刈高さが低い。	刈高さを高くする。
	回転速度が速い。	回転時の速度を落とす。
	地形にうねりがある。	草刈りパターン(刈取方向)を変える。
	地形に起伏(凸凹)が多い。	刈高さを高くする。
	ナイフの曲がり。	新しいナイフと交換する。
変速しない。 (アイドルでギヤ鳴りする)	変速の位置がズレている。	前進、後進ワイヤの調整。
	ミッションの不具合。	ミッションの修理。
	アイドル回転が高すぎる。	規定のアイドル回転に調整する。
	遠心クラッチスプリングが切れている。	遠心クラッチの交換。
振動が大きい。	ナイフのバランスが悪い。	ナイフを修正する。(全ナイフ)
	ナイフの損傷。	新しいナイフと交換するか、修正する。
	ロータリーディスク内への草の堆積、損傷。	ロータリーディスクを清掃、交換する。
	ナイフ軸が曲がっている。	ナイフ軸を交換する。
	新旧のナイフが混在している。	新旧のナイフは混在させない。
	防振ゴムの破損。	防振ゴムの交換。
刈り取り作業負荷が大きい。	エンジン回転が低い。	エンジン回転を上げる。
	作業速度が速い。	作業速度を落とす。
	ナイフに草が堆積、又は巻きついている。	エンジンを停止して刈取部を清掃する。
	草が長い。	刈高さを高くして、二回刈りをする。
	刈高さが低い。	刈高さを高くする。
車輪がスリップする。	ナイフ及びナイフカバー内への異物の堆積。	ナイフ及びナイフカバー内を清掃する。
	圃場が軟弱である。	圃場が乾くまで作業を中断する。
	刈高さが低い。	刈高を高くして二回刈りをする。
車輪が動かない。	チェン保護の為、トルクリミッタが作動。	車輪へかかる負荷を取り除く。
	スパイク車輪への偏荷重。	4輪均等に負荷をかける。
異物が飛散する	圃場への異物の混入。	刈高さを上げるか、予め異物を除去する。
空押しが出来ない。	正逆レバーが前後進どちらかに入っている。	正逆レバーを中立位置にする。
エアブリーザー周辺がオイルで濡れている。	ミッション内圧を逃がすために、霧化オイルが抜け出ている。	内圧上昇による注油栓飛び出し防止の為であり、異常では無い。
	ミッションオイルの入れすぎ。(内圧過上昇)	正規のオイル量にする。
傾斜地で滑り出す。	正逆レバーが中立位置にある。	正逆レバーを前後進どちらかに入れる。
機械がすぐに停止しない。	ブレーキが利いていない。	ブレーキワイヤの調整。
		ブレーキパネの交換。
注油栓が作業中飛び出した。	ミッションオイルの入れすぎ。(内圧過上昇)	正規のオイル量にする。
ナイフが干渉する。	ナイフの取付け間違い。	ナイフを正しい位置でつける。
	ナイフの曲がり。	ナイフを交換する。
燃料が漏れる。	燃料給油口が下(谷)側に向いている。	燃料給油口は上(山)側に向けて作業する。
	燃料キャップの折損。	燃料キャップを交換する。
	燃料パイプが傷んでいる。取付が緩い。	燃料パイプの交換又は取付を確認する。
エンジン停止後、再始動するとエンジン回転が上昇しない。	ナイフもしくはナイフ軸に刈草等が巻きついている。	ナイフもしくはナイフ軸に巻きついた草屑を取り除く。

※わからない場合には、お買い上げいただいた販売店にご相談下さい。

《エンジンの不調とその処理方法》

もしエンジンの調子が悪い場合があれば、次の表により診断し、適切な処置をして下さい。

現象	原因	処置
始動困難な場合 (始動しない場合)	エンジンスイッチが「停止(OFF)」となっている。	エンジンスイッチを「始動(ON)」位置にする。
	チョークレバーを引いていない。	エンジン冷却時、チョークレバーを「閉」  位置にする。
	燃料が流れない。 プライミングの操作不足。	<ul style="list-style-type: none"> 燃料タンクを点検し、沈殿している不純物や水分を除去する。 燃料フィルターを清掃もしくは交換する。 プライミングポンプを更に押し十分な燃料をキャブレタに回す。
	燃料送油系統に、空気や水が混入している。	異物を取り除き、燃料パイプを点検し、損傷があれば新品と交換する。
	燃料の吸い込み過ぎ。	チョークを「開」  位置にする
	燃料の質が悪い。	良質の燃料と交換する。
	点火コイル、又はユニットの不良。	*点火コイル、又はユニットを交換する。
	点火プラグの不調。	点火プラグの電極の隙間を点検し、調整する。 新しい点火プラグと交換する。
出力不足の場合	燃料不足。	燃料を補給する。
	エアリーナエレメントの目詰まり。	エレメントを清掃する。
	燃料の質が悪い。	良質の燃料と交換する。
	冷却系統が目詰まりをしている。	リコイルスタータ周辺を清掃する。
	排気尾管、エンジン内部へのカーボンの堆積	*カーボンを除去する。
突然停止した場合	燃料不足。	燃料を補給する。
	キャブレタの目詰まり	*キャブレタを清掃する。
排気に異臭がある場合	燃料の質が悪い。	良質の燃料と交換する。
プライミングポンプを 押しても燃料を吸わない	燃料フィルタの目詰まり	燃料フィルタを洗浄する。
	キャブレタの詰まり	*キャブレタを分解・清掃する。
	燃料ホースが損傷している。	*燃料ホースを交換する。
	キャブレタのチェック弁が破損している。	*キャブレタを交換する。
エンジン回転が不調で 出力が低下した場合	エアリーナエレメントの目詰まり。	エレメントを清掃する。
圧縮が弱く、出力も低下した場合	シリンダ・ピストンリングの摩耗。	*ピストンリングを交換する。
エンジン回転が安定しない (上昇しない)	燃料の質が悪い。	良質の燃料と交換する。
しばらくするとエンストする。	点火コイルの不良。	*点火コイルを交換する。
	燃料フィルタ又は燃料給油栓の目詰まり。	燃料フィルタ又は燃料給油栓を清掃又は交換する。
排気にオイルが混じる	混合比が濃い。	正規の混合比にする。50 : 1
エンジンからの異音がある。 (乾いた音)	混合比が薄すぎる。(焼付の前兆) オーバーレブ	正規の混合比にする。
燃料が漏れる。	給油栓が燃料に浸かっている。	給油栓が燃料に浸からないよう燃料を減らす。
	タンクキャップブリーザーの取付不良。	タンクキャップブリーザーの取付状態を確認する。

※ *印は販売店にご相談下さい。但し、有料となります。

※わからない場合は、お買い上げいただきました販売店にご相談下さい。