

取扱説明書

自走式二面畦草刈機

“ウィングモアー”

WMC1317



0315-70600



- 取扱説明書本文中に出てくる重要危険部分は、製品を使用する前に注意深くお読みいただき、十分理解してください。
- 本製品ご購入の際には、販売店より安全のための使用方法についての説明をお受けください。
- 取扱説明書はいつでもごらんになれるよう、品質保証書とともに大切に保管してください。
- 安全性維持のため、本紙定期点検表に従い年次点検をお受けください。(有料)
- 本製品の保守には必ずメーカー純正品をご使用ください。

//// OREC

※快適作業を維持するため、製品の定期点検を励行しましょう。

《販売店様へ》

本製品納品の際には納品前点検を行い、お客様から商品受領書をお受け取り後、①メーカー控えを専用封筒にてご返送願います。

目 次

項 目	頁
《はじめに》	1
《重要なお知らせ》	1
《本製品の規制について》	1
《保証・契約書・免責事項》	1
《定義とシンボルマークについて》	2
《安全に作業をするために》	2
《各部の名称》	7
《各部のはたらき》	8
《方向について…》	10
《上手な運転のしかた》	10
運転前の始業点検 ----- 10	走行・旋回・変速・停止のしかた ----- 13
エンジン始動・停止のしかた ----- 10	トラックへの積み降ろしのしかた ----- 16
《機械を他人に貸すときは…》	17
《上手な作業のしかた》	17
草刈作業のしかた ----- 17	楽な旋回のしかた ----- 20
作業や体格に合わせたハンドル高さの調整 ----- 19	
《各部オイルの点検・交換・注油のしかた》	21
ミッションオイルの点検・補給・交換 --- 21	可動部への注油のしかた ----- 22
エンジンオイルの点検・補給・交換 ----- 22	
《各部の点検・整備・調整のしかた》	23
クローラの調整のしかた ----- 23	燃料フィルタポットの清掃のしかた ----- 25
エアクリーナの清掃のしかた ----- 23	点火プラグの点検・調整のしかた ----- 25
燃料パイプの点検のしかた ----- 24	
《そのほかの点検》	25
各部ワイヤ・ベルト調整のしかた ----- 26	前輪セットピンの交換 ----- 28
《ナイフの点検・交換のしかた》	28
ナイフの点検・交換 ----- 28	ナイフの取付け方 ----- 29
《長期保管のしかた》	30
《仕 様》	31
《工具袋・同梱品明細》	31
同梱部品の取り付け方 ----- 32	
《消耗品明細》	32
《定期点検表》	33
《自己診断表》	34
《エンジンの不調とその処理方法》	35

《はじめに》

このたびは、本製品をお買い上げ頂きまして誠にありがとうございました。

この取扱説明書は本製品を常に最良の状態に保ち、安全な作業をしていただくために、正しい取扱方法と簡単なお手入れ方法について説明してあります。

ご使用の前に必ずこの取扱説明書を良くお読みいただき、安全な運転作業と正しい取扱方法を十分理解し、安全で能率的な作業にお役立てください。又、お読みになった後はいつでも取り出してご覧になれるよう大切に保管し、紛失や破損された場合は販売店から購入する、またはメーカーホームページよりダウンロードを行ってください。

《重要なお知らせ》

- a) 性能・耐久性向上及びその他諸事情による部品等の変更で、お手元の製品の仕様と本書の内容が一部一致しない場合があります。
- b) 本書の内容の一部又は全部を無断で複製複製(コピー)する事は、法律で定められた場合を除き、著作権の侵害となりますので予めご注意ください。
- c) 本書では説明部位が具体的に理解できるよう、写真、イラストを用いています。説明部位以外は省略されて表示されている場合があります。
- d) 本書は日本語を母国語としない方のご使用は対象としていません。

《本製品の規制について》

本製品は農業用機械として開発しておりますので、これ以外の用途(レンタル等、作業者が特定されないような使われ方)では使用しないでください。この場合には保証の対象外となる場合があります。又、地を這うように伸びるツタ、ツル等の草については刈取れない場合もあります。

《保証・契約書・免責事項》

- ・ 本書とは別に本製品には品質保証書が添付されています。必ず品質保証書裏面の保証規約を良く読んで理解しておいてください。
- ・ 本製品の保証期間は、新品購入から1ケ年、又は50使用時間(請負業務用については6ケ月間、もしくは50使用時間)の内どちらか早い時点で到達した方となっています。
- ・ 全ての注意事項を予測する事は不可能です。製品を使用する際には作業側も安全への配慮が必要です。
- ・ 本書を読んでも判らない場合には勝手な操作はせず、必ず製品お買い上げの販売店(以降販売店)までご相談ください。
- ・ 製品を安全に効率よくご使用し続けて頂くためには定期的な点検・整備が不可欠です。「定期点検表」及び「年次点検表」に記載のある定期的な点検・整備を必ず最低毎年1回は販売店まで依頼しましょう(有料)。これらの点検・整備を行わなかった事及び仕様を越えた使用・改造等本書に従わなかった事に起因する故障・事故に関しては保証の対象外となります。
- ・ ご不審な点及びサービス等に関するご質問は、販売店までご相談ください。その際、『商品型式と製造番号・搭載エンジンの型式名(エンジン本体に刻印又は貼付されています。)]を併せてご連絡ください。






種類 Description	0-刈-EP- (歩行型)
型式名 Model	W M C 1 3 1 7
製造番号 Serial No.	00000000
発売元	(株) オーレック
株式会社 オーレック OREC CO., LTD. MADE IN JAPAN FABRIQUE AU JAPON	

◎この製品の補修用部品の供給年限(期間)は、製造打ち切り後9年と致します。但し、供給年限内であっても、特殊部品につきましては納期等についてご相談させていただく場合もあります。

《定義とシンボルマークについて》

本書では、危険度の高さ(又は事故の大きさ)に従って、次のような定義とシンボルマークが使用されています。以下のシンボルマークがもつ意味を十分に理解し、その内容に従ってください。

シンボルマーク	定 義
 危険	回避しないと、死亡または重傷を招く確率の高い危険な状態を示します。
 警告	回避しないと、死亡または重傷を招く可能性がある潜在的な危険状態を示します。
 注意	回避しないと、軽傷または中程度の傷害を招く可能性がある潜在的な危険状態を示します。
注意	回避しないと物的損害を引き起こす可能性がある潜在的な危険状態を示します。
参考；	操作、保守において知っておくと便利な製品の性能、誤りやすいミスに関する事項を示します。

《安全に作業をするために》 …重要危険項目…

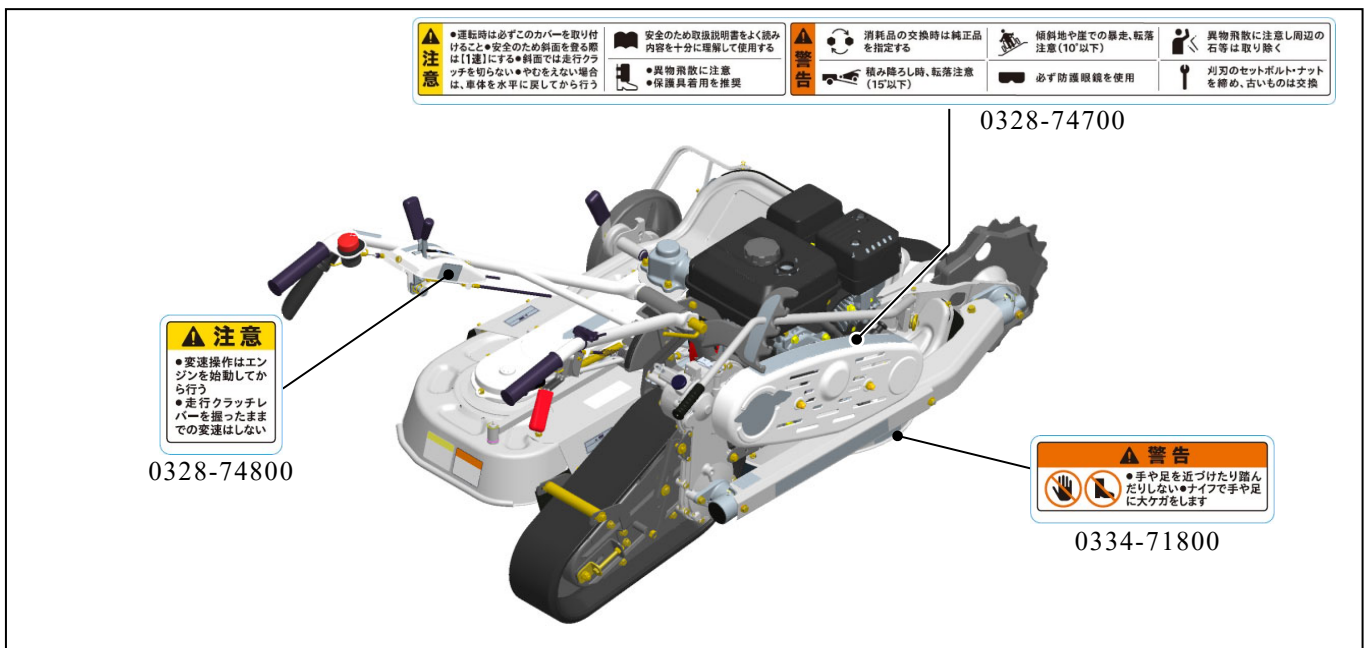
(1) 警告表示マーク

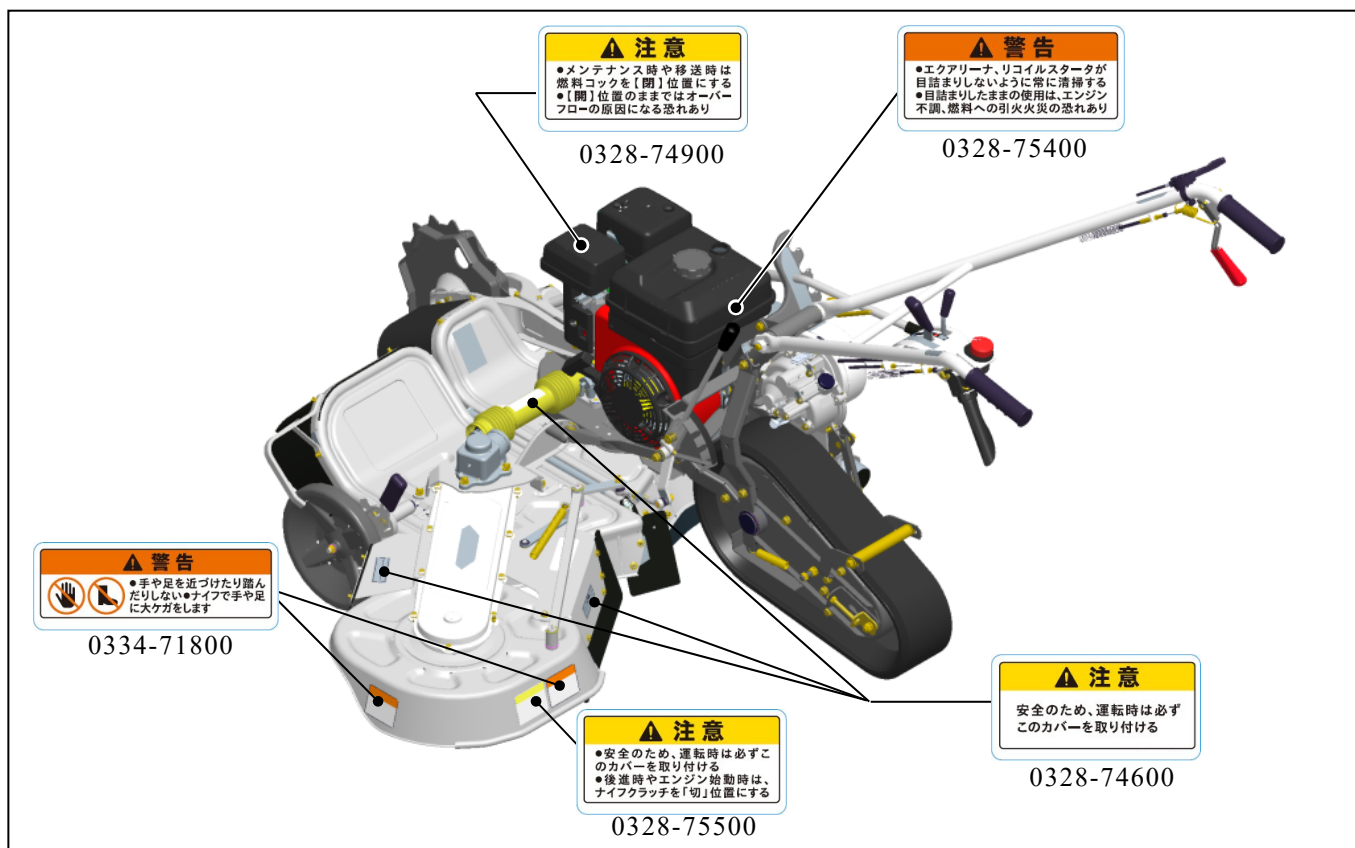
・以下の危険表示マークは本項目内における重要危険事項の中からとくに重要なものとして厳選されており、本体に貼付されています。ご使用前に必ずお読みいただき、十分理解して必ず守ってください。

- …危険表示マークが見えにくくなった場合には、貼り変えるなどして常にはっきり識別できるようにしておいてください。 〈 32 頁…消耗品明細参照〉

危険

- 本機はガソリンを燃料としており、作業中はもちろん機械のそばでのくわえたばこや焚き火等の裸火照明は引火の危険がありますので絶対にしないでください。





(2) 作業前の注意

- 本機の運転に際しては、使用上の注意事項を十分理解し、安全運転を徹底してください。
- 所有者以外の人には使用しないでください。
- 過労、病気、薬物の影響、その他の影響により正常な運転操作が出来ない時には作業を控えてください。又、酒気を帯びた人、妊婦、若年者、未熟練者も作業をしないでください。

警告 機械の回転部に巻き込まれたりしないよう、作業衣は長袖の上着に裾を絞った長ズボンを着用し、滑り止めのついた長靴や帽子又は、ヘルメット、防護眼鏡等を必ず使用してください。

注意 作業を開始するときには、周囲に人や動物、車両等がないことを確認し、作業中は半径10m以内にこれらのものを近付けないでください。

警告 安全のためのカバー類はもとより、標準に装備されている部品を外しての運転は、非常に危険です。事故防止のためこれらのカバー類、部品は必ず装着した状態で使用してください。

- 必ず、タイヤ取付けボルトが確実に締まっているか点検し、緩んでいるときは、しっかり締めてください。

警告 ナイフの脱落は危険です。ナイフのセットボルト・ナットをしっかりと締めてください。又、古いものは新しいものに取換えてください。

警告 ナイフ交換のための開閉カバーがあるものは、開いたままの使用は危険です。必ず閉めた状態で使用してください。

警告 小石やその他の異物は事前に取り除き、障害物はその位置を確認した後に目印となる物をつけた後で作業を始めてください。又このような圃場では、安全のために通常よりも高刈りで作業を行ってください。ナイフが欠けたり石等の異物が飛散し危険です。

- 警告** 岩や金属など刃の接触により火花が出るような物は事前に取り除いてください。取り除くことができない場合は目立つような目印を設けて近づかないようにしてください。
- 警告** 枯草を刈る際は高温となるエンジンや排気管周辺等を1時間に1回、草屑等を堆積していないか確認し清掃を行ってください。
- 警告** 枯草は自然発火や外部からの火気により火災が発生する可能性があります。枯草を刈る際は作業員以外に作業管理者を設け、常に監視した状態で行ってください。
- 警告** 乾燥注意報などが発令されている時に草刈を行う際は特に注意をし、場合によっては草刈を行わないようにしてください。
- 警告** 排気ガスによる中毒防止のため、屋内では使用しないでください。
- ・転落防止のため、川や崖に向かっての作業はしないでください。
 - ・ナイフクラッチが「切」の時、ナイフが確実に止まっているか点検し、もし少しでも動いている場合は、速やかにエンジンを停止しベルト押え、ワイヤを調整してください。
- 警告** 10°以上の勾配での傾斜地作業や、トラック搭載用ブリッジの勾配が15°をこえると危険です。安全作業のため、これらの勾配角度未満でご使用ください。
- 警告** 斜面で不要に走行クラッチを切ったり、変速レバーを中立にすると暴走し危険です。斜面では、これらの操作をしないでください。
- ・平坦部と傾斜部との境目（路肩）を走行する場合は、路肩崩れや転落の危険性があります。十分に安全な平坦地を走行してください。
- 警告** 斜面で本機の山側にいると足を滑らせた場合、本機の下側に体が入ることがあり危険です。特に湿った斜面は滑りやすく危険です。斜面では本機の山側にはいない様にしてください。
- 警告** 暗い時、視界が悪いときの使用は危険です。周囲の状況が十分に把握できないときには使用しないでください。
- 注意** 安全作業の障害となるような本機の改造(夜間作業用のライトの装着、ナイフカバーの一部切断等)は絶対にしないでください。これらの改造に起因する事故、及び不具合に関しては、一切の責任を負いかねます。

(3) 燃料給油時の注意

- 危険** 作業中及び給油中に限らず機械の周辺は火気厳禁です。
- 危険** 給油は必ず燃料タンクの油面上限マーク以下にし、万一多く入れ過ぎたときは、マーク以下になるまで抜き取り、又周辺にこぼれた燃料は必ずふき取ってください。
- 危険** 火傷や火災の危険がありますので給油はマフラの温度が十分下がってから行ってください。

(4) 始動時の注意

- ・エンジンの回りや排気ガス方向には、燃えやすいものを近付けないでください。
- ・走行クラッチ、ナイフクラッチを「④」位置にしてから始動してください。
- ・回りに人や動物や車両等がない事を確認し、また周囲の安全を確認してから始動してください。

（５）積み降ろし時の注意

〈16 頁…参照〉

- ・平坦で安全な場所を選び、トラックが動き出さないようにエンジンを止め、サイドブレーキを引いて、確実に駐車してください。
- ・丈夫なブリッジを確実に掛け、ゆるい勾配でエンジン回転を下げ、積み降ろし共に前進「①」位置でゆっくり行い、その他の位置には絶対入れないでください。

（６）作業中の注意

- ・安全のため、余裕を持った運転を心掛け、急発進・急停止・急旋回はしないでください。

▲注意 健康のため、1 時間以上継続して製品を使用することは避けてください。必ず 1 時間毎に 10 分程度の休息を取るようになしてください。

▲注意 排気マフラ高温となります。火傷をしないよう手等を近づけないでください。

- ・刈取りクラッチは、人(子供含む)や動物がいない事を確認し、安全に十分注意した後に操作してください。(該当製品)
- ・バックする時は、子供や動物がいない事を確認して機械との間に挟まれたり、崖からの転落等がない様足場に注意してください。(該当製品)
- ・ベルトスリップによる異常な音・匂い・発熱は火災の原因です。その様な時は、すぐにエンジンを停止して点検・修理してください。

▲注意 刈取部全周にわたり、石等の異物が飛散し大変危険です。人や車、建物などから離れて十分ご注意の上作業してください。安全の為、保護眼鏡を必ず装着し、必要に応じてスネ当て等の保護具を着用してください。

参考：

- ・凸凹の多い圃場では刈高さを高くして使用してください。

▲警告 回転部分は危険です。とくにナイフカバー内は危険ですので、運転中は身体を近づけないでください。

注意 冷却風の吸込口、シリンダ付近の草詰まりはエンジンの焼付きや火災の原因です。外側のみならず、内側もこまめに清掃してください。又、エアクリーナ内部の清掃も同時に行ってください。

▲警告 石等、危険物の多い場所では事前に石等の異物は取り除き、障害物の位置を確認した後に目印等をつけ、安全のため通常よりも高刈りで作業をしてください。ナイフが欠けたり、石が手前に飛んできたりして危険です。

参考：

- ・作業中、石・木株等に当たったときは、直ちにエンジンを停止し、ナイフの回転の停止を確認後、欠けや曲がりの有無を調べて必要であれば修正・交換をしてください。
- ・ロックレバーの操作は、ロックピン部分に過大な負荷がかからない状態で行ってください。無理な操作はロックレバー破損の原因となります。

▲警告 後進での作業は危険です。作業は必ず前進のみで行ってください。

(7) 作業終了後の注意

- ・本機より離れる時は、必ずエンジンを止めてください。キースイッチがある物は、キーを抜いておいてください。(該当製品)
- ・安全のため、燃料コックは必ず閉めてください。

(8) 点検・整備時の注意

注意

品質及び性能維持のためには定期点検が不可欠です。始業・月次点検は所有者ご自身で、年次点検は販売店(有料)へご依頼ください。定期点検を怠ったことによる事故・故障については責任を負いかねますのでご注意ください。

警告

ベルトやナイフ部の安全カバー、及び飛散防止用のカバーの破損は危険です。作業中に異常を感じた箇所はそのままにせず、必ず作業を中断して点検、また作業終了後に再度点検し、必要な修理をしておいてください。

- ・取り外した回転部のカバー類は、必ず元の位置に正しく取付けてください。
- ・ナイフセットボルトは安全の為、ナイフ交換の際には一緒に新品と交換してください。

注意

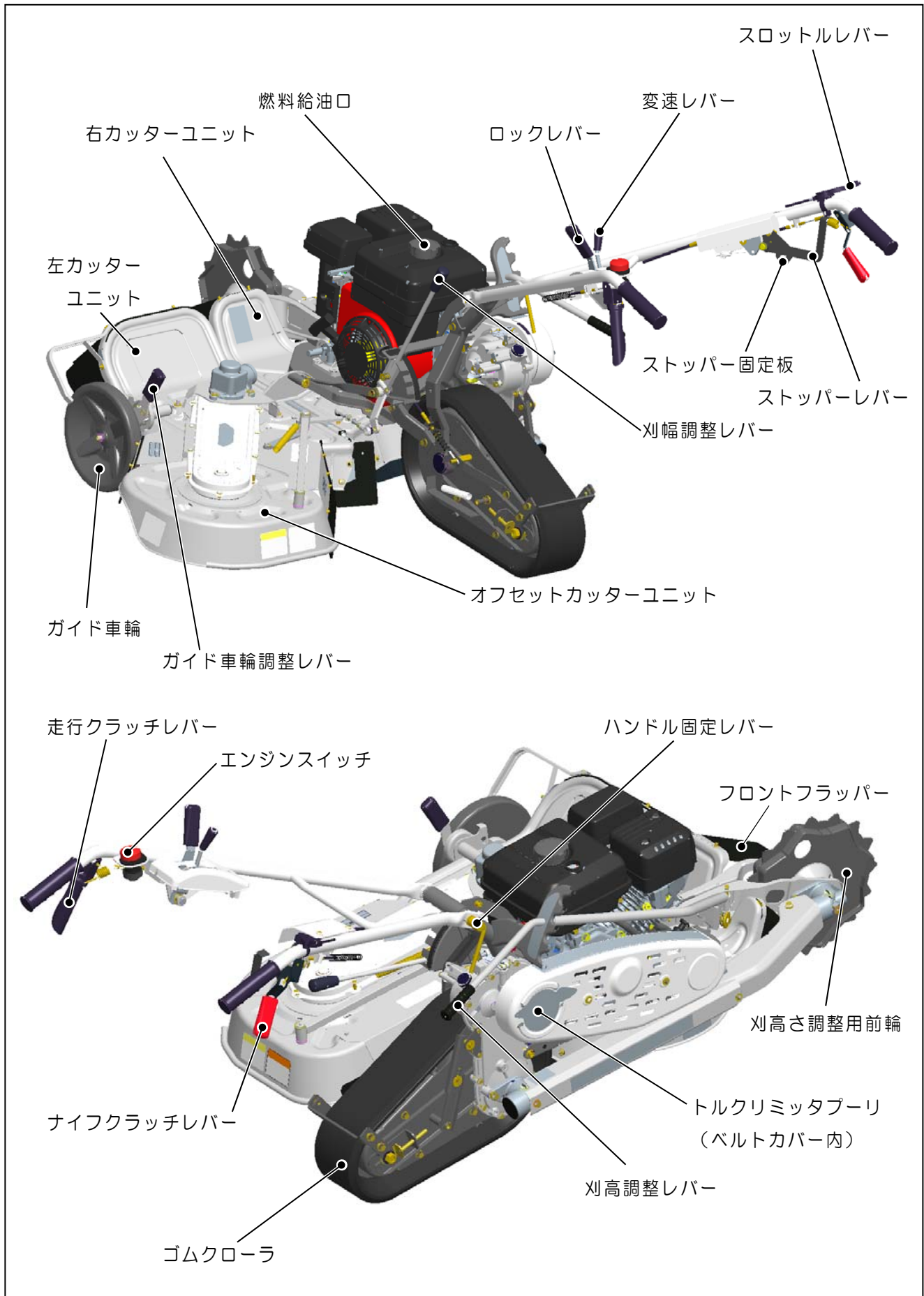
燃料パイプは古くなると、燃料漏れの原因となり危険です。3年毎、又傷んだ時には締め付けバンドとともに新品と交換してください。

注意

点検・整備又はシートをかける場合には火傷や火災を防ぐため、エンジンの停止後マフラやエンジン本体の冷却状態を十分確認した上(エンジン停止後10分以上)で行ってください。

- ・ナイフブレーキ、走行(駐車)ブレーキのあるものについては安全の為使用時間が100時間に到達しない時点でブレーキシュー又はその全体を交換してください。

《各部の名称》



《各部のはたらき》

① 走行クラッチレバー

エンジンからミッションへの動力を断続させます。レバーをハンドルと一緒に握ると「㊟」位置の状態、離すと「㊤」位置の状態になるデッドマン式クラッチレバーを採用しています。

② ナイフクラッチレバー

エンジンからナイフへの動力を断続させます。ハンドルを握った状態で下から上へ持ち上げると「㊟」の状態にロックします。そのままの状態から親指で押し下げると「㊤」位置の状態になります。

⚠ 注意

安全の為エンジン始動時、後進時必ずナイフクラッチは「切」位置にしてください。

③ 変速レバー

走行速度の選択時に操作します。変速は前進が「①」、「②」の2段で、後進が「①」の1段です。

変速は走行クラッチレバーから手を離し、本機を停止させた後操作してください。

「①」位置ではゆっくりと、「②」位置ではスピーディーな前進が行えます。

⚠ 注意

変速レバーの操作はエンジンを必ず始動し、走行クラッチレバーを「切」位置に行ってください。走行クラッチレバーを握ったまま変速レバーの操作を行うと、ミッション内部のギヤを破損する恐れがあります。

④ ロックレバー

畦等、法面の草刈作業時に左カッターユニット部、及びオフセットカッターユニット部の対地角度の調整を行います。

①水平固定（ロックレバー「固定」位置）、②固定30°（ロックレバーを一旦「自在」位置にし、左カッター及びオフセットカッターユニット部を少し傾けてロックレバーを再び「固定」位置に戻しロックする）、③自在0°～60°（ロックレバー「自在」位置）の3段階に切り替えることができます。法面の傾斜角度に合わせて選択してください。以上の機能を“ウィング機構”といいます。

⑤ 刈高調整レバー

刈高さの調整を行います。調整は4段であり、低い方からそれぞれ下記の表の通りです。

刈高調整レバー位置	刈高さ(mm)
①	10
②	30
③	50
④	70

⑥刈幅調整レバー

オフセットカッターユニット部分のオフセット量を調整します。

オフセットによる刈幅は以下の通りです。作業状況に合わせて調整してください。

①…690 ②…800 ③…910 ④…1020 (mm)

⑦ガイド車輪

左カッター及びオフセットカッターユニット部分の刈高さを調整します。調整段数は刈高調整レバーに同じ4段階です。

参考；

平地等の草刈作業で左及びオフセットカッターユニット部分を水平で固定して作業をする場合、刈高調整レバーと同じ位置に調整してください。（ほぼ水平刈となります）
ウィング機構を使った作業時のみ、畦等の法面の状況に合わせてガイド車輪の調整を行ってください。

⑧刈高調整用前輪

前輪には法面作業時の直進性、対スリップ性能に優れた大径のスパイク鉄車輪を使用しています。

⑨ゴムクローラ

後輪には、走行性・駆動力に優れたゴムクローラを使用しています。車軸に過負荷がかかった場合、ミッションを保護する為に、トルクリミッター（ベルトカバー内）が作動し、前輪及び後輪が停止します。その場合は使用を一旦停止し、過負荷の原因を取り除いてから作業を再開してください。また、定期的にクローラの張りを調整してください。

〈23 頁…参照〉

⑩ハンドル固定レバー

作業者の体格、又は作業状況に応じてハンドルの高さ、左右を調整します。調整はレバーをを起こし、左に回して緩め、ハンドルの位置を作業者あるいは作業状況に合わせた後、レバーを右に回して軽く締め付け、最後にレバーを倒して更に右に回してハンドルを固定してください。

⑪飛散防止用フロントフラッパー

石等異物の飛散による事故を最小限に抑えます。

作業中は必ず装着してください。取り外したままの作業は非常に危険です。

⑫スロットルレバー

エンジン回転数の増減を調整します。

⑬エンジンスイッチ

エンジンの「運転」・「停止」の操作を行ないます。

⑭ ストッパーレバー

旋回を楽にする為、クローラ後方の転輪を上方で固定したものを解除する操作を行います。
楽な旋回の方法は、20 項を参照してください。

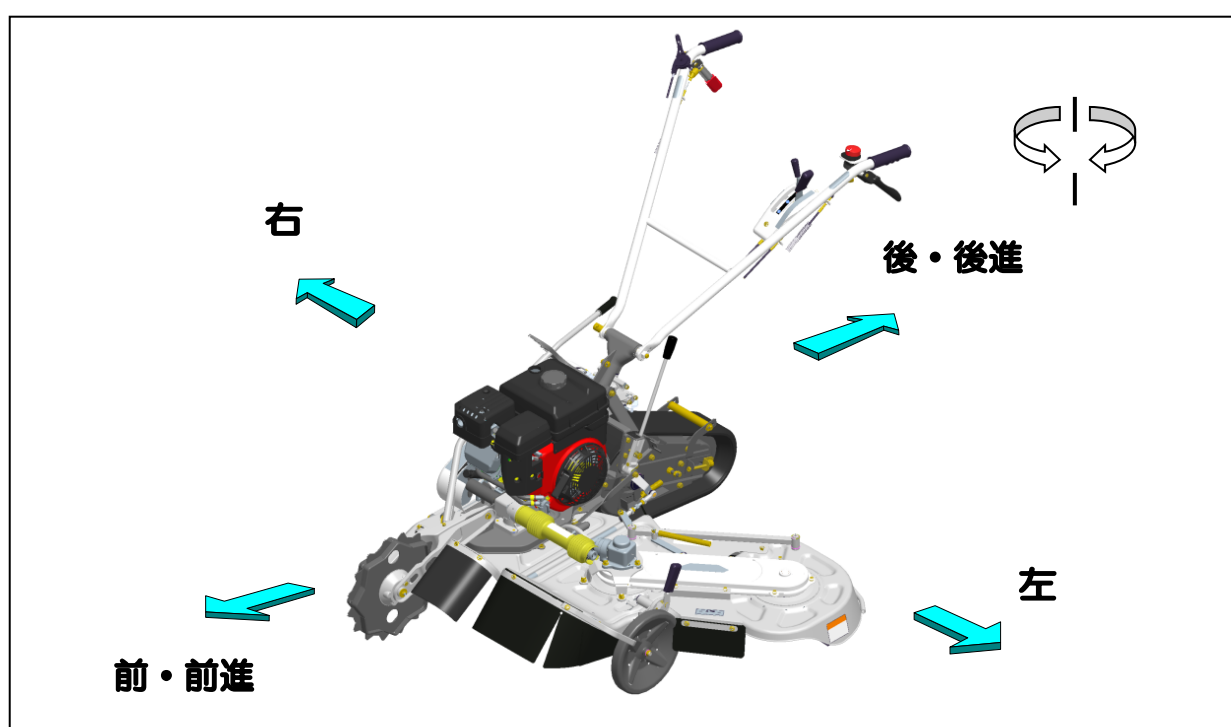
⑮ レバー固定板

走行時に道の凸凹等により、クローラ後方の転輪が勝手に上方で固定されるのを防止します。
詳しい操作法は、20 項を参照してください。

《方向について…》

本機の前後左右は、下図のように作業者から見た方向で表します。

本文中の、「前進」・「後進」についても、作業者からみた方向で表します。



《上手な運転のしかた》

運転前の始業点検

安全で快適な作業を行うために「定期点検表」〈33 頁参照〉に従って始業点検をおこない、異常箇所は直に整備をしてから作業を始めてください。

警告

本機に貼られている注意、危険マークも良く読んでください。

エンジンの始動・停止のしかた

警告

① 閉め切った室内でエンジンの始動及び暖機運転をしないでください。

… 有害な排気ガスで空気が汚染され、ガス中毒をおこす恐れがあります。

②ガソリンエンジンを搭載していますので、くわえタバコや裸火照明はガソリンに引火したりして危険です。絶対に行わないでください。

③エンジンの始動時には、レバーの位置と周囲の安全を確認してください。

⚠ 注意

- ・エンジンオイルの点検はエンジン停止後、エンジンが冷えるのを待って火傷に十分注意して行ってください。
- ・本機には完成検査時に予め約50ccのエンジンオイルが注油されています。
注油するオイルの量はゲージを参考にしてください。

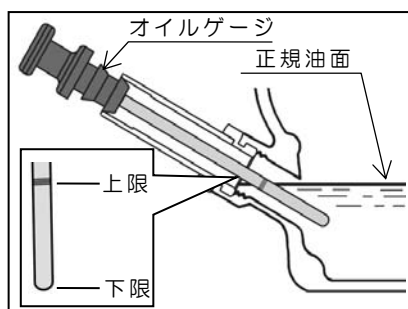
■ エンジン始動のしかた

① エンジンオイルを確認してください。

◎給油栓がオイルゲージを兼用しています。

オイルゲージの上の目盛線までオイルがなければ上の目盛線までオイルが付くようにエンジンオイルを補給してください。

…エンジンオイルの補給は付属のジョウゴにホースをつないで行なってください。(共に付属工具袋に入っています。)…



参考；

- ・エンジンは水平にして給油栓は差し込んで点検してください。
- ・使用するエンジンオイルはSD級以上の良質の新しいオイルを使用し、気温によって次のように使い分けてください。

夏季（10℃以上）	SAE 30, SAE 10W-30, 又はSAE 40
冬季（10℃以下）	SAE 5W20, 又はSAE 10W-30

⚠ 危険

- 燃料を入れる時には必ずエンジンを停止させてから行ってください。
- エンジンとマフラーが冷えた後、入れ過ぎて燃料をこぼさないように注意し、もしこぼれた場合にはきれいにふき取ってください。

■ 燃料の点検と補給

②燃料を確認してください。

燃料はレギュラーガソリンを入れてください。

〈燃料タンク容量は31頁…仕様参照〉

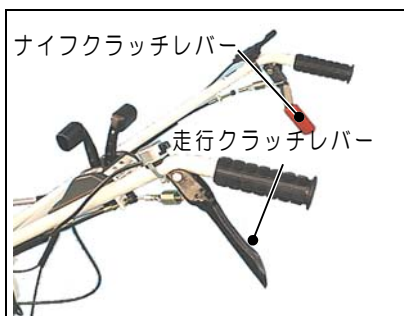
- ・燃料計のゲージが「E」に近づいたら早めに燃料を補給してください。
- ・燃料補給後は給油キャップを確実に締め付けてください。
- ・傾斜地での使用は、給油口内フィルタの規定油面上限以下で使用してください。




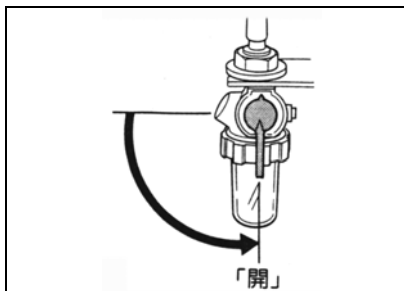
⚠ 注意

- 燃料は常に新しいものを使用してください。携行缶に保管していても古い燃料（3ヶ月以上）やポリタンクに保管した燃料は、エンジンの不調や破損の原因となることがあります。

■ エンジン始動のしかた



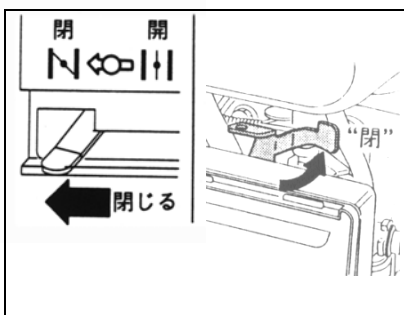
③ 走行クラッチレバー・ナイフクラッチレバーはいずれも「」位置にしてください。




④ 燃料コックを「開(ON)」位置にしてください。

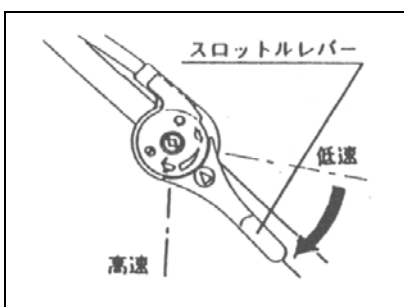


⑤ エンジンスイッチのボタンを右に回して「運転(ON)」位置にしてください。

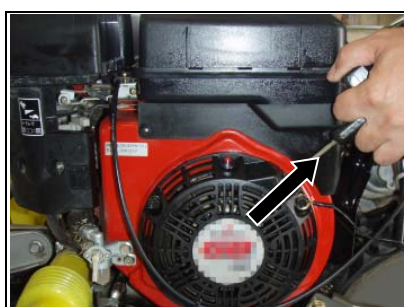


⑥ チョークレバーを操作し、チョーク弁を「全閉」位置にしてください。

参考；エンジンが暖まっている時は、チョークレバーの操作は必要ありません。



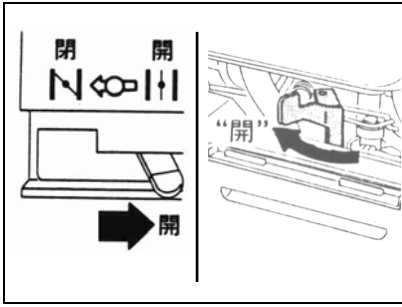
⑦ スロットルレバーを「」と「」位置の中間位置にしてください。




⑧ スタータノブを握り、ゆっくりと引いて圧縮を感じる位置から一旦戻した後、勢いよく引っ張ってください。
エンジンの始動後は、スタータノブは元の位置にゆっくりと戻してください。

▲ 注意

- ・リコイルスタータを引っ張る方向に人がいないか、突起物・障害物がないか確かめてから始動してください。傷害事故のおそれがあります。

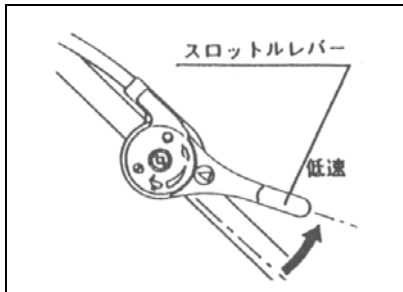


- ⑨エンジン始動後はチョークレバーを戻し、チョーク弁を「全開」位置にしてスロットルレバーを低速側「」位置でしばらく(5分程度)の暖機運転を行ってください。暖機運転を行うことにより、エンジンの各部にオイルを行き渡らせ、エンジンの寿命をのばします。

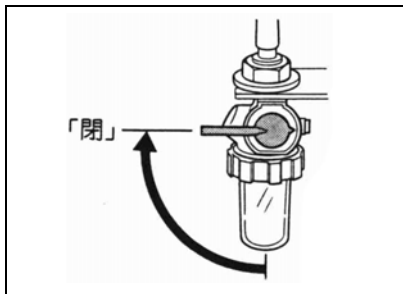
▲ 注意

- ・新製品購入後、最初の一週間(30~40時間)は、慣らし運転期間として、過負荷をかけない様に控えめな運転を心がけてください。
- ・チョークレバーを「全閉」位置のまま使用すると、エンジン各部に悪影響を与え、エンジンの寿命を短くしますのでご注意ください。

■ エンジン停止のしかた



- ⑩スロットルレバーを低速「」位置にし、エンジンスイッチを「停止(OFF)」位置にしてエンジンを停止してください。



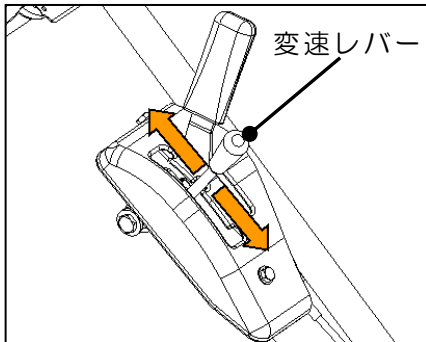
- ⑪最後に燃料コックを「閉(OFF)」位置にしてください。

走行・旋回・変速・停止のしかた

▲ 注意

- 所有者以外の人には使用させないでください。
- 走行するときは、周囲の安全を確かめてから発進してください。
- ・側溝や路肩の走行は本機の重みで地盤が崩れる恐れがあります。地盤が軟弱な場所での使用は十分に注意してください。
- ・車輪接地面の勾配が10°以上の傾斜地では、転倒・暴走の危険があります。このような場所での使用はしないでください。

■ 走行のしかた



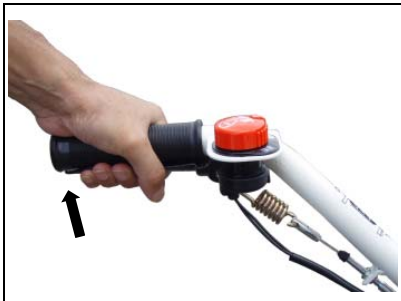
- ① エンジンを始動させてください。
〈10 頁エンジン始動のしかた参照〉
- ② 変速レバーを「①」或いは「②」に入れてください。

▲ 注意

変速操作は必ずエンジンを始動してから行ってください。

変速操作が不十分な場合、ギヤ抜けの恐れがあり、大変危険です。

ギヤが入りにくい時には、無理に入れずに走行クラッチレバーを「㊸」方向に少し移動させるか本機を前後に振ってみて再度確実に変速操作を行ってください。



- ③ スロットルレバーを「🐢」と「🐎」との中間位置にし、走行クラッチレバーをハンドルと一緒に握ると走行します。

▲ 注意

走行の際は、走行クラッチレバーを確実に握ってください。
半クラッチで走行すると、ギヤなめ等故障の原因となります。

▲ 警告

- 安全のため、走行の際には刈高調整レバー・ガイド車輪 共に一番高い位置にし、石やその他の障害物にナイフが接触しないように注意してください。
- 走行、旋回の際にはナイフクラッチレバーは「㊸」位置にしないでください。高速で回転するナイフに巻き込まれ危険です。

■ 旋回のしかた



ハンドルを押し下げ、カッターユニット部分を地面から少し浮かせるようにして車輪接地部分のみで旋回するとその場で旋回できます。

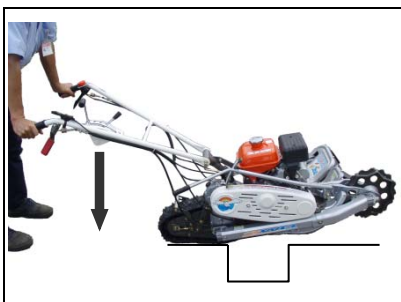
参考；

旋回の際には刈幅調整レバーでオフセットカッターユニット部分を「①」位置にするとバランスよく旋回できます。

■ 溝越えのしかた

▲ 警告

- 溝越えをする際は、ナイフクラッチレバーを必ず「㊸」の位置にしてください。

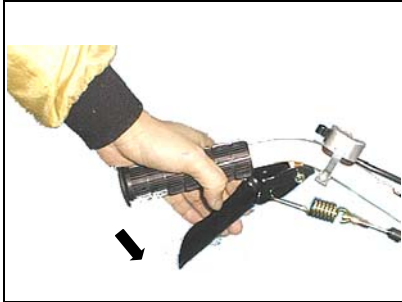


- ① ハンドルを押し下げて前輪を浮かせて走行クラッチレバーを握り前進します。



- ②前輪が溝を越えた後ハンドルを持ち上げタイヤ（後輪）を浮かせて走行クラッチレバーを握り前進します。

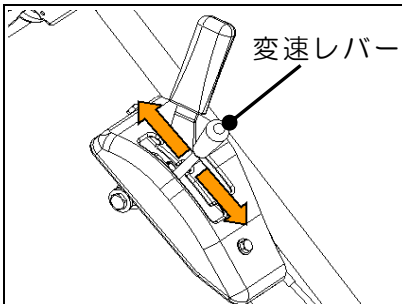
■ 変速のしかた



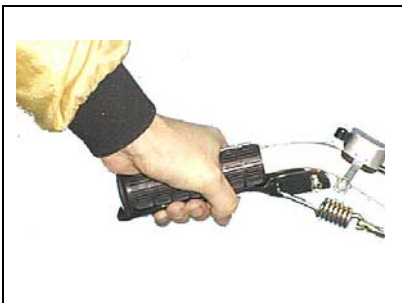
- ①走行クラッチレバーから手を離し「N」位置にしてください。

参考；

走行クラッチレバーを「N」位置のまま変速レバーの操作を繰り返し行なうと、故障の原因となります。




- ②変速レバーを操作し、所要の変速位置に確実に入れ替えてください。

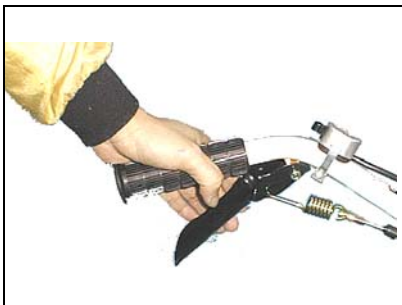


- ③走行クラッチレバーをハンドルと共に握り、「N」位置にして再発進してください。

参考；

高速「②」位置で、ミッション内部より“かか”と音が発生する場合がありますが、これは変速機構の関係で高速ギヤが回転する音です。異常ではありません。安心してご使用ください。

■ 停止のしかた



- ①走行クラッチレバーから手を離し、「N」位置にして本機を停止してください。



- ③ エンジンスイッチを押して「停止(OFF)」位置にし、エンジンを停止してください。

〈13 頁エンジン停止のしかた参照〉

⚠ 注意

- ・本機は平坦で、周辺に障害となる物がない広い場所に駐車してください。
- ・本機を離れるときには、必ずエンジンを停止してください。
- ・エンジンを停止したままでも本機は軽く押して移動ができます。(走行クラッチレバー「Ⓜ」位置)

トラックへの積み降ろしのしかた

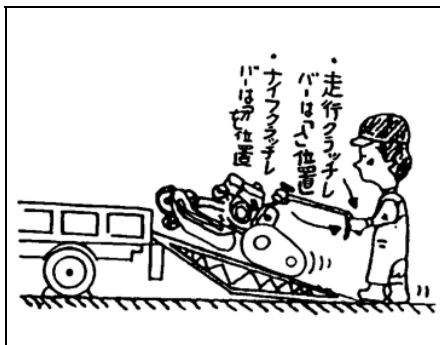
⚠ 警告



- 運搬に使用する自動車は、荷台に天井のないトラックを使用してください。
- トラックへの積み降ろしは、平坦で安定した場所を選んでください。
- トラックへの積み降ろしの際には、刈高調整レバーで、ナイフがブリッジと接触しない位置まで調整しておいてください。
積み降ろしの際にナイフがブリッジの溝に絡み転倒する恐れがあります。
- ・トラックは動き出さないようにエンジンを止め、サイドブレーキを引いて、確実に駐車をしてください。
- ・ブリッジのフックはトラックの荷台に段差のないよう又、外れないように確実に掛けてください。
- ・積み降ろし時に、ブリッジ上でレバー類の操作はしないでください。転倒の恐れがあります。
- ・本機の車輪がそれぞれブリッジの中央に位置するようにして作業を行ってください。
- ・本機がブリッジとトラックの荷台との境を越える時には、急に重心の位置が変わりますので、十分に注意してください。
- ・トラックに積んで移動する時には、十分に強度のあるロープで本機を確実に固定し、更に荷台の上で動かないよう「車止め」を掛ければさらに安全です。
- ・刈幅調整レバーで刈幅を出来るだけ大きく取ったほうが荷台での安定は良好となります。

⚠ 危険

本機の移動時は、必要以上に本機を傾けないでください。燃料が漏れ出す恐れがあります。万一、引火した場合には火災や死傷する恐れがあります。

■ 積み降ろしのしかた



- ①周囲に危険物のない、平坦な場所を選んでください。
- ②基準にあったブリッジを使用してください。
- ③スロットルレバーは「」、「」の中間位置にしてください。
- ④積み降ろしはどちらも変速レバー「①」位置で行なってください。
その他の位置にはしないでください。

参考：ブリッジ基準

ブリッジは基準にあった、十分な強度のあるものを使用してください。

- 長さ…トラック荷台の高さの3.5倍以上あるもの。
- 幅…本機の車輪幅にあったもの。
- 強度…本機重量、及び作業者の体重の総和に十分耐え得るもの。
- スリップしないように表面処理が施してあるもの。

《機械を他人に貸すときは…》

警告

所有者以外の人には使用させないのが原則ですが、やむを得ず機械を他人に貸すときには、取扱い方法を説明し、「取扱説明書」をよく読んでもらい、取扱い方法や安全のポイントを十分理解してから作業をするように指導してください。

機械と一緒に「取扱説明書」も貸してあげてください。

親切心から機械を他人に貸して、借りた人が不慣れなために思わぬ事故を起こしたりするとせっかくの親切があだとなってしまいます。

《上手な作業のしかた》

草刈作業のしかた

警告

- 安全のため、標準で装着されているカバー・フラップ類は必ず装着したまま作業を行なってください。取り外したままの作業は大変危険です。カッターユニット部分からの石等異物が刈取部全周にわたり飛散し、作業者をはじめ周囲に被害を及ぼす危険があります。
- ガイド車輪の調整及びナイフにからみ付いた草や針金その他の異物を取り除く際には、必ずエンジンを停止してから行ってください。
- 本機装着のカバー類は、刈取部からの異物の飛散を最小限に抑える様設計されていますが、これを完全に防止するものではありません。作業前の圃場内異物の除去は、作業者の責任で確実に実施してください。

▲ 注意

- ・作業衣は、長袖の上着に裾を絞った長ズボンを着用し、スパイク靴や帽子又はヘルメット、すね当て、防護メガネ（製品付属）等を常に着用してください。
- ・切り株、石、針金、空カン、棒切れ等の異物は作業前に出来る限り取り除いてください。
- ・石等異物の多い圃場での作業については、これらの飛散による被害を防止するため高刈りをする等、安全に十分注意してください。
- ・作業は必ず前進で行ってください。後進での作業は危険です。
- ・刈取部全周にわたり、石等の異物が飛散する恐れがあります。人や車、建物から離れて十分ご注意の上作業してください。

参考；

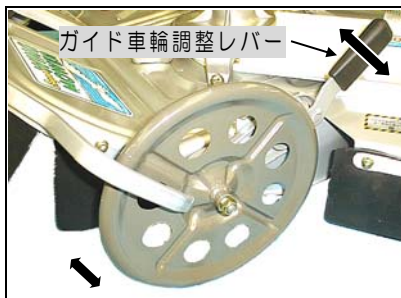
- 初めて本機を使用するときは石等の異物のない平坦地を選び、ロックレバーは水平位置で固定し、ゆっくりと刈り跡が少し重複するようにまっすぐ刈ってください。ウィング機構を利用した法面での草刈は、平坦地で十分に練習した後に行ってください。
- 木の下、垣根脇等では、ナイフクラッチレバーのみを「ⓐ」位置にして押し刈をするとスムーズに作業できます。但し作業中の姿勢は十分に注意してください。



- ① 作業状況に合わせて刈高調整レバーで刈高さを調整してください。

▲ 警告

ガイド車輪調整の際は必ずエンジンを停止してください。回転部分へ接触すると大変危険です。刈高さ調整は、機体の転倒防止や、高温部への接触による火傷防止のため、必ずハンドルを支えて行ってください。



参考；

ガイド車輪の調整もほぼ同様です。刈高調整レバーと同じ位置に調整すると、ほぼ水平となります。

- ②エンジンを始動させてください。

- ③変速レバーを「①」🐢位置にしてください。

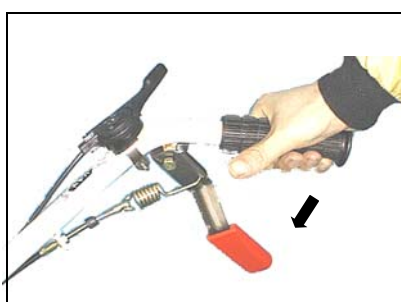
- ④スロットルレバーを高速「🐇」位置にしてください。



- ⑤ナイフクラッチレバーを下から上へ押し上げ、「ⓐ」位置にしてください。

■ナイフが高速で回転します。十分に注意してください■

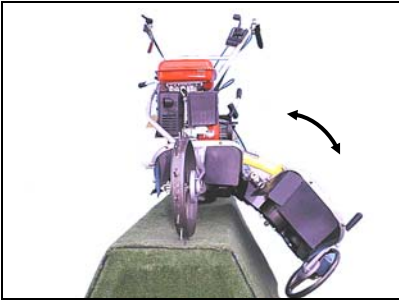
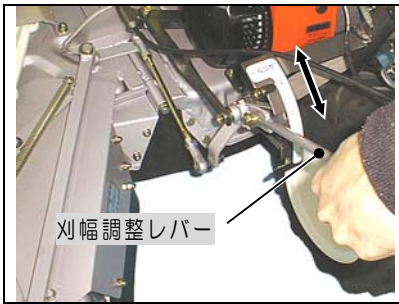
- ⑥走行クラッチレバーをハンドルと一緒に握ると発進し、作業を開始します。 <14 頁走行のしかた参照>



- ⑦作業を終了する場合には、まずナイフクラッチレバーを右手親指で押し下げ、ナイフの回転を停止させてください。

- ⑧ <15 頁停止のしかた> を参照して走行及びエンジンの停止処置を行なってください。

■ 畦草刈のしかた



- ① 刈幅調整レバーで作業する圃場条件に合わせて刈幅の調整(オフセット量)を行ってください。〈8頁各部のはたらき参照〉
- ② 畦の法面等での草刈作業には、作業状況に合わせてロックレバーで30°固定もしくは「自在」にして左及びオフセットカッターユニット部分を法面側に倒して行なってください。〈操作のしかたは8頁各部のはたらき参照〉

参考；

ロックレバーはロックピンに過負荷をかけない状態で操作してください。無理な操作はロックレバー破損の原因となります。ハンドルでロックピンにかかる負荷を調整してください。

- ④ 畦上面と法面との境に右カッターユニットと左カッターユニットの屈折部分を合わせる様にしてまっすぐに刈ってください。

…法面側の刈高さは左カッターユニットのガイド車輪で調整してください。…

▲ 警告

- 安全のため、最初は「①」位置からスタートし、周囲の安全を確かめた上で作業条件に合った作業速度にしてください。
- ナイフの回転中は全カッターユニット内側いっぱいまでナイフがきますので、作業中絶対に草等をカッターユニット内に足等で蹴り入れない様にしてください。
- 作業中障害物に当たった時はすぐにエンジンを停止させ、損傷を調べてください。修理しないで再始動すると思わぬ事故につながります。
- 法面での草刈作業では、平坦地での作業と比べバランスがとりにくいため、右側ハンドルがせり上がったオフセット形状となっています。特にオフセットカッターユニットの開度でバランスが左右されますので、ハンドルはしっかりと保持してください。

参考；

- 草の量が多く、頻繁にエンジンがストップするようであれば作業速度を一段落とすか、刈高さを一段あげるか、刈幅を一段狭くするか、二回刈りをしてください。
- エンジンに草、木の葉等を堆積させないでください。これらの堆積した可燃物に引火し火災の原因になる場合があります。

作業や体格に合わせたハンドル高さの調整



ハンドルの位置は作業者の体格や作業状況に応じて上下に調整することができます。

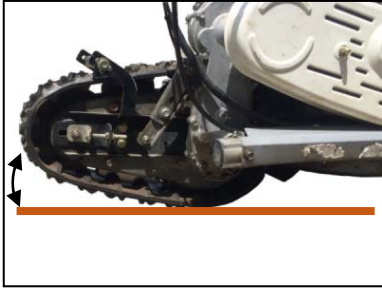
ハンドル取付ボルトを左に回して緩め、上下の調整後、菊座の山と谷がかみ合うところで、右に回して締め込みハンドルを固定してください。

楽な旋回のしかた

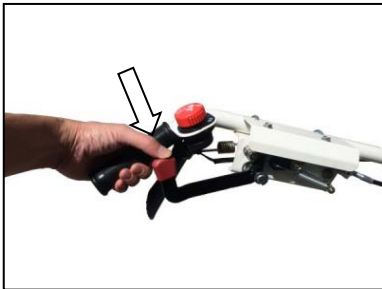
旋回を楽にする為、クローラ後方の転輪を上方で固定することができます。



- ① ハンドルを押し下げます

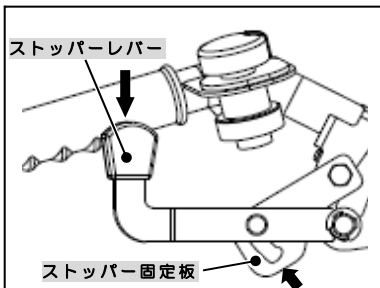


- ② ハンドルを押し下げると手元のレバーが自動的にロックし転輪が持ち上がります。
クローラの接地面が少なくなり楽に旋回できます。



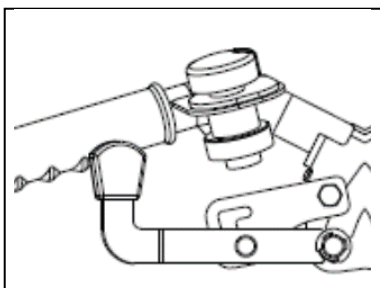
- ③ 転輪のロックは、手元のレバーを押し下げると解除できます。

- 転輪をロックするとクローラの接地面が少なくなるため、空押しも楽になります。



- 旋回後はストッパーレバーを固定することで、通路の凸凹等で転輪がロックされず、クローラの性能を最大限発揮することができます。

- ④ レバーを指で軽く押し下げながらストッパー固定板を押し上げます。



- ⑤ ストッパー固定板を押し上げた状態で、レバーから指を離すとレバーを固定することができます。

- ⑥ 固定を解除するときは、レバーを軽く押し下げます。

《各部オイルの点検・交換・注油のしかた》



- 出荷時本機には全オイル注油されておられません。初めて本機をご使用になる前には、必ず指定の箇所に指定のオイルを指定の量だけ確実に注油してください。
- 定期的なオイル交換は、本機を常に最良の状態を使用するために是非必要です。
- 各部オイルの点検・交換・注油をする場合には、必ず本機を平坦な広い場所に置いてエンジンを暖機運転した後停止し、本機各部が触っても熱くない程度に冷えるのを（約5分以上）待ってから作業を行ってください。
- … エンジン停止後、すぐに作業を行うと …
 - * エンジン本体はかなりの高温になっており、火傷の危険があります。
 - * エンジン停止直後はエンジン各部、ミッション各部にオイルがまだ残っており、正確なオイル量が示されません。
- 各部オイルの点検・交換・注油等で注油栓を取り外す際、必ず手袋等の手を保護する物をつけてください。周辺の部品で手を切り、裂傷等のけがをする危険があります。

■ 交換後の廃油は適切な処理をしてください ■

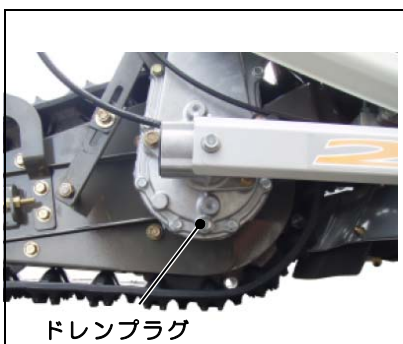
ミッションオイルの点検・補給・交換

※注油は少しずつおこなってください。一度に注油しようとすると、エアが抜けずに注油口よりすぐにオイルが溢れ出ます。



◎ 点検・補給… 注油量を厳守ください。

- ① ミッションケース左側面上部の検油栓（検油口）を取り外し、検油口からオイルがにじみ出てきたらほぼ規定量のミッションオイルが入っています。
- ② オイルの量及び汚れを目視点検し、オイルが不足している場合及び汚れがひどい場合には、補給又は全量交換（下図記参照）します。



◎ 交 換…

- ③ オイルを受ける適当な容器を用意します。
- ④ ミッションケース左側面下部（車軸下部）のドレンプラグ（廃油栓）を取り外し、オイルを抜き取ります。

参考：

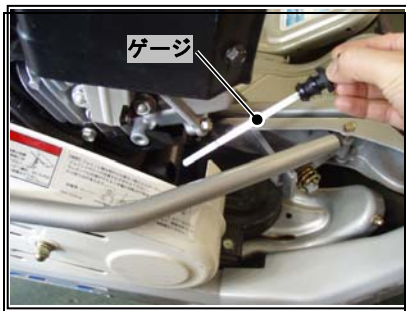
同時に注油栓も取り外しておくと、オイルが抜き取りやすくなります。

- ⑤ ドレンプラグを確実に取り付けした後、ミッションオイル (#90) を 0.75 ㍓注油してください。

交換の目安

初回：20時間目、2回目以降：100時間毎

エンジンオイルの点検・補給・交換



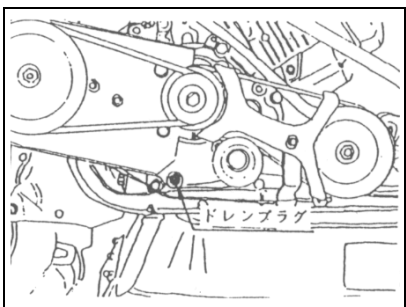
◎ 点検・補給…

① 毎運転前に〈10 頁…エンジン始動のしかた〉を参考にエンジンオイルの量、及び汚れを目視で点検し、規定量でない場合、及び汚れがひどい場合には、補給、又は全量交換（下記参照）してください。

（使用するエンジンオイルの質及び量は 11 頁参照）

□ エンジンには予め少量のオイルが注油されています。

初回注油時に規定量を入れようとすると溢れ出しますので注意ください。オイル量は必ずゲージで確認してください。



◎ 交 換…

② オイルを受け取る適当な容器を用意します。

③ ベルトカバーを外し、エンジン側下部にあるドレンプラグ(排油栓)を外し、クランクケース内のオイルを抜き取ります。

参考；同時に給油栓も取り外しておく、と、オイルが抜き取りやすくなります。

④ オイル排出後、ドレンプラグを確実に取り付けてください。

⑤ 〈10 頁…エンジン始動のしかた〉を参考に指定のエンジンオイルを0.55ℓ注油してください。

交換の目安

初回：5 時間目、2 回目以降：25 時間毎

■ 但し、高負荷又は高温下での連続長時間使用する場合には、上記目安より早めの交換（約半分の時間）を励行してください。

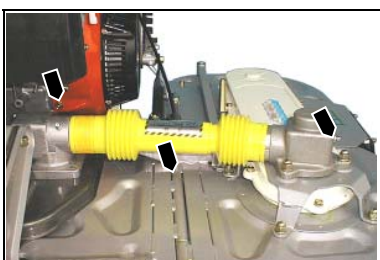
■ 交換後は取り外したカバー、給油栓は確実に取り付けてください。

可動部への注油のしかた

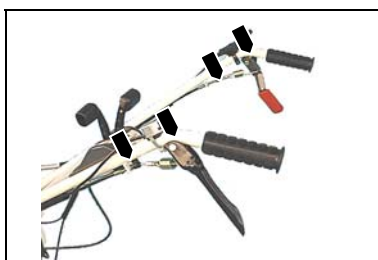
◎ 約 30 時間毎にギヤボックスにはグリス(#00)を、又その他の部分には必要に応じてエンジンオイル(#30)を確実に注油してください。注油を怠ると潤滑不良によりサビ付や焼き付き等が生じ、破損の原因となる恐れもあります。

◎ グリスアップの際、エア抜き用プラグがあるものは一旦これを緩めてから作業を開始してください。緩めないとエアがかんでうまく充填できません。作業終了後は元通りに締付けておいてください。

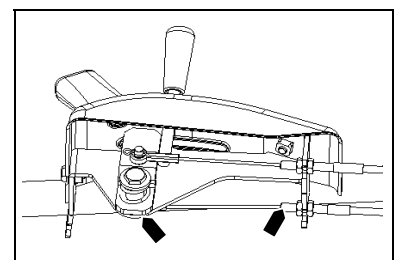
ナイフカバ-結合部・ギヤボックス(グリス 30cc)



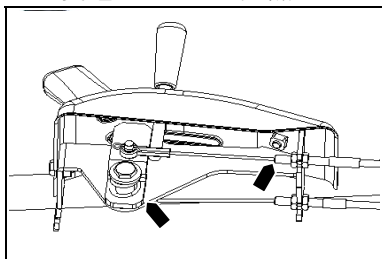
走行・ナイフクラッチレバー・支点



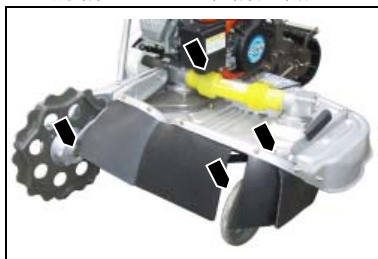
ウイング角度調整レバー・支点



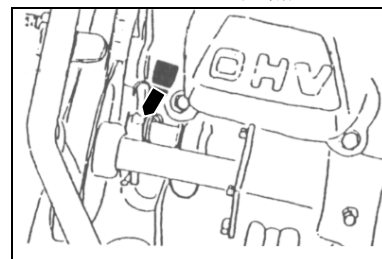
変速ワイヤ・パイプ-支点



前輪・ガイド車輪支点



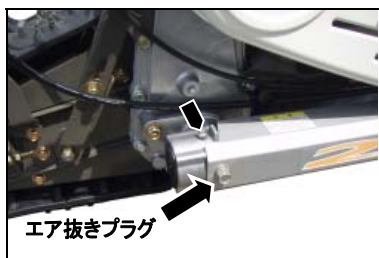
ナイフジョイントアーム支点



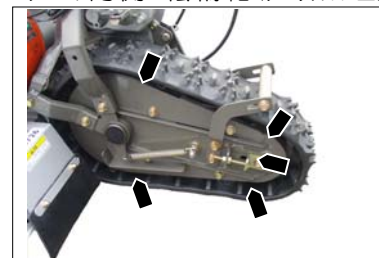
軸受(オイルギヤボックス(グリス 20cc))



ギヤボックス(グリス 20cc)



クローラ内側・転輪軸(グリス#2)



※ギヤボックスのグリスは、長時間使用しますと劣化し本来の性能を失ってしまいます。2年、又は、100時間に一度はグリスを全量交換してください。

《各部の点検・整備・調整のしかた》

クローラの調整のしかた

注意

クローラは新品時には初期伸びが、使用時間の経過とともに、スプロケットとのなじみによる緩みが生じてきます。

クローラの張りが正しく調整されていないと脱輪したり、クローラの寿命を著しく縮めますので以下の要領に従って、クローラの張りを調整してください。



- ① 車体後部のロックナットを左右とも緩めてください。
- ② 調整ナットを左右とも緩めクローラが上方に 15~20mm たわむように調整してください。又、左右の張りが均等になるように調整してください。
- ③ 調整ナット・ロックナットを確実に締め付けてください。

■クローラの交換は、製品をお買い上げの販売店へご依頼ください。ただし有料となります。

エアクリーナの清掃のしかた

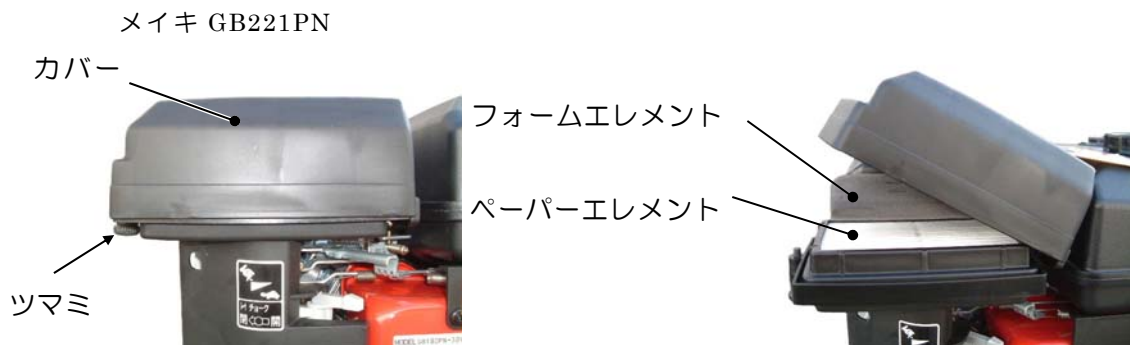
警告

●エアクリーナ・リコイルスタータが草屑等で目詰まりを起こしたまま作業を続けると、出力不足や燃料消費が多くなるばかりでなく、排ガス温度が上昇することにより燃料への引火火災の原因ともなり大変危険です。必ず定期的に清掃してください。

…エアクリーナを外したままエンジンを始動させないでください。

ゴミやほこりを吸い込み、エンジン不調や異常摩耗の原因となります。

■乾 式



- ①カバーを取外し、ホコリやゴミを気化器側へ入れないように注意深くフォームエレメントとペーパーエレメントを取出してください。
- ②フォームエレメントは、白灯油（又は中性洗剤）で洗浄後よく絞り、乾燥させてください。
- ③ペーパーエレメントは内部から圧搾空気を吹き付けるか、軽くたたいて汚れを落とします。
- ④ケース内部の汚れをウエス等でふき取り、元通りに組み付けてください。

参考；

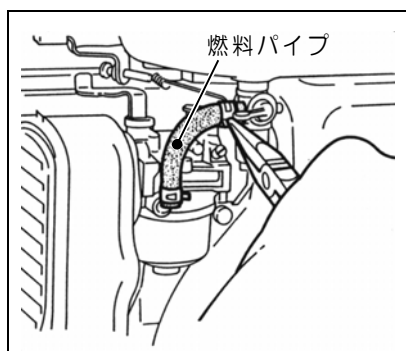
- ・清掃時、フォームエレメントを強く引っ張ったりもんだりしないでください。エレメントが破れます。

…エアクリーナの清掃、交換時期について…

	清掃	交換
フォームエレメント …	毎運転前	100 時間毎
ペーパーエレメント …	毎運転前	100 時間毎

チリやホコリの多い作業環境での使用は頻繁に清掃するように心掛けてください。

燃料パイプの点検のしかた



⚠ 危険

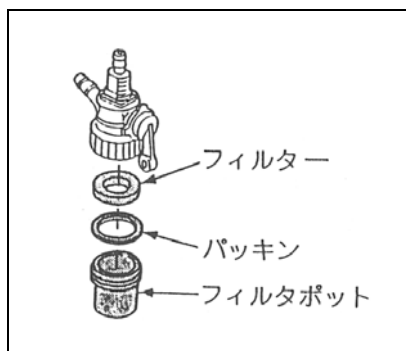
くわえタバコや裸火照明での作業禁止

- ・燃料パイプなどのゴム製品は、使わなくても劣化します。締め付けバンドと共に3年ごと、または傷んだ時には新品と交換してください。
- ・パイプ類や締め付けバンドが緩んだり、傷んだりしていないか常に注意してください。

参考；

パイプ類の交換時に、パイプ内にホコリやチリが入らないように注意してください。

燃料フィルタポットの清掃のしかた



⚠ 危険

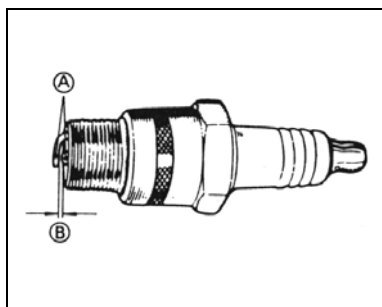
くわえタバコや裸火照明での作業禁止

- 50 時間使用ごとに燃料コック内部を清掃してください。
- 作業はホコリやチリのない清潔な場所で行ってください。
 - ① 燃料コックを「閉(OFF)」位置にしてください。
 - ② 燃料フィルタポットを外し、底にたまっている沈殿物（ゴミや水等）及びフィルタを引火性の低い灯油等の溶剤で洗浄し、エアを使って乾燥させてください。

⚠ 警告

ガソリンやシンナ等の引火性の高い洗浄油は危険ですから使用しないでください。

点火プラグの点検・調整のしかた



- ① プラグレンチで点火プラグを外し、電極部分Ⓐにカーボンが付着していたらワイヤブラシでこれを除去し、湿りがあればこれを拭き取ってください。
- ② 中央陶器部にヒビワレ、また電極部分に消耗が認められた場合には点火プラグを新品と交換してください。
- ③ 点火プラグの電極隙間Ⓑを 0.7～0.8mm に調整してください。

参考：

締め付け時は、始め手でねじ込んでからプラグレンチを使用してください。

始めからプラグレンチで締め込むと、ネジ山を潰すことがありますので注意してください。

〈点火プラグ基準…31 頁《仕様》参照〉

《その他の点検》

- ① 各操作レバーが正しく作動するか確かめてください。（毎回始業時）
- ② Vベルトは初期伸びしますので、2～3 時間運転後に再調整してください。

〈26 頁…走行クラッチワイヤ調整参照〉

- ③ 本機を少し動かして異常音、異常発熱の有無を調べてください。
- ④ 各部を十分に馴染ませる為、最初の2～3 時間は無理な作業はさけてください。
- ⑤ 作業後の手入れ、及び定期的な点検も忘れずに行ってください。

〈33 頁…定期点検表参照〉

- ⑥ 各部のボルト・ナット類に緩み、脱落がないか確認してください。
- ⑦ 本機全体を見回し、各部にオイルの漏れがないか点検してください。
 - もしオイル漏れが確認できた場合には、お買い上げの販売店へご相談ください。
 - オイル漏れの状態で使い続けると危険なばかりか、本機の破損にもつながります。

各部ワイヤ・ベルト調整のしかた

▲ 注意

各ワイヤを調整する前には必ず本機を平坦な広い場所に置き、調整はエンジンを停止して行ってください。

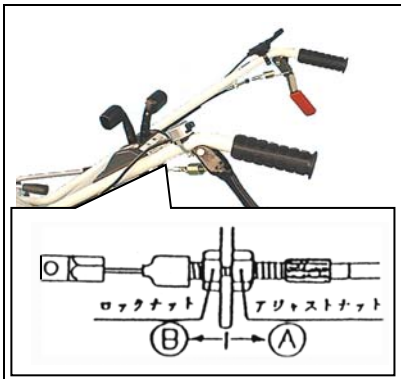


図 1

■ 走行クラッチワイヤ調整

図 1 を参考に走行クラッチワイヤのアジャストナットで調整をしてください。

□ 走行クラッチを入れても負荷がかかると本機が停止する場合。

…アジャストナットを(B)の方向へ…

□ 走行クラッチレバーを切っても本機が停止しにくい場合。

…アジャストナットを(A)の方向へ…

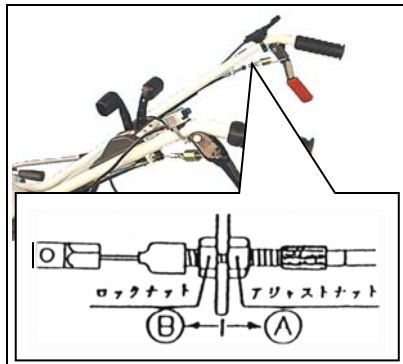


図 2

■ ナイフクラッチワイヤ調整

図 2 を参考にナイフクラッチワイヤのアジャストナットで調整をしてください。

□ ナイフクラッチレバーを入れても負荷がかかるとナイフの回転が停止する場合

…アジャストナットを(B)の方向へ…

□ ナイフクラッチレバーを切ってもナイフの回転が停止しない場合

…アジャストナットを(A)の方向へ…

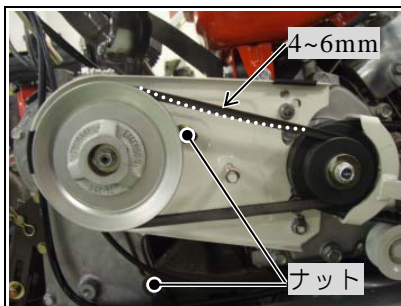


図 3

■ 走行ベルト調整

走行ベルトは常に張られています。図 3 を参考にベルトの中央部を指先で押してみ、4~6mm 程度のたわみがあれば正常です。基準値以外でベルトがたわむときには、図 3 を参考にミッションを固定している 2ヶ所のボルトを緩め、ミッションケースを立てるようにしてベルトの張りを調整してください。この際、走行ベルトは一旦取外した方が作業はやり易くなります。

■ ナイフベルト調整

調整はナイフクラッチレバーを「(A)」位置で行います。

ベルト押さえは一体型となっていますので、調整は上側で行います。エンジン側、ナイフ側ともにベルトとベルト押さえとの間隔がともに 2~3mm になるよう図 4 を参考にベルト押さえの位置を調整してください。

目安として、ナイフクラッチレバーが「(B)」位置の時、ベルト押さえがベルトを軽く押さえ、ベルトがプーリの溝から軽く浮き上がる程度とします。

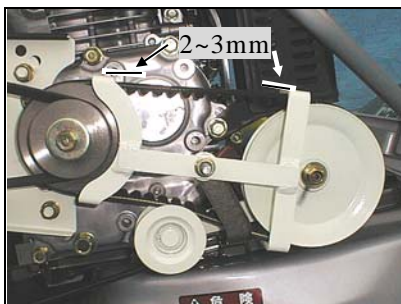


図 4

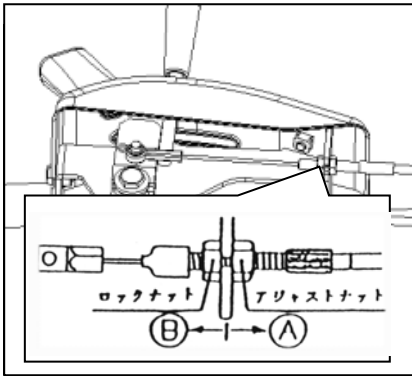


図 5

参考；

変速操作は必ずエンジンを始動させてから行ってください。エンジン停止時の変速レバーの無理な操作は故障の原因となります。 変速レバーが「②」位置の時、レバー根元での遊びが 0~1mm 程度になるよう調整してください。

■ 変速ワイヤ調整

図 5 を参考に変速ワイヤのアジャストナットで調整をしてください。

□ 「R」位置へのシフトが不完全で負荷がかかると変速が抜ける場合や「②」位置でのレバーの遊びが大きい場合。

…アジャストナットをⒶの方向へ…

□ 「②」位置へのシフトが不完全で負荷がかかると変速が抜ける場合や「R」位置までレバーが動かない場合。

…アジャストナットをⒷの方向へ…

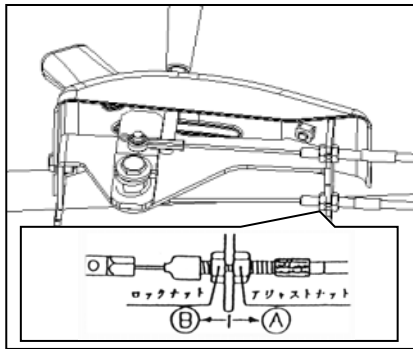


図 6

■ ロックワイヤ

図 6 を参考にロックワイヤのアジャストナットで調整し、調整後は確実に作動するか確認してください。

□ ロックピンの出方が少なく、負荷がかかるとロックが抜ける場合。

…アジャストナットをⒶの方向へ…

□ ロックピンが完全に抜けきれず、操作をしてもウィング作動をしない場合。

…アジャストナットをⒷの方向へ…

▲ 注意

- ・調整後はロックナットを確実に締め付けておいてください。
- ・調整のために取り外したカバー類は必ず元のとおりに取り付けてください。
- ・調整後は、両クラッチレバーの「入」・「切」の動作確認を必ず行ってください。
- ・ベルトは初期伸びが多少ありますので、新品より 2~3 時間運転後再度調整してください。
- ・ベルトは消耗品です。異常があれば新品と交換してください。

ベルトサイズは 31 頁《仕様》参照。

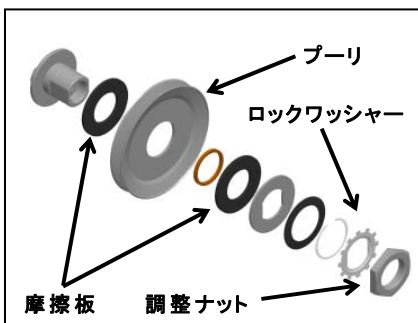
■ トルクリミッタープーリ

トルクリミッタープーリのトルクは使用することで変化していきます。

リミッターの作動で本機が進みにくくなりましたら調整をしてください。

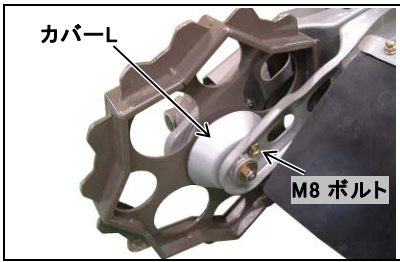
- ① 本機からトルクリミッタープーリを外してください。
- ② ロックワッシャーの爪を戻し、調整ナットを緩め摩擦板とプーリの間のごみを取り除いてください。
- ③ 調整ナットを 8N・m(78.4Kg・cm)で締め付けてください。
- ④ 本機に取り付け走行ベルトの調整をしてください。

参考；

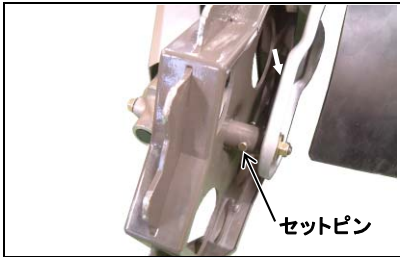


締め付けトルクの目安として調整ナットを手で力をかけずに軽くロックワッシャーにあたるまで締めて、スパナ(サイズ50)で1/3回転回してください。又、摩擦板は消耗品です。傷が付いたり厚みが1.6mmより薄くなったら交換してください。なお、交換・調整の際は、ご購入いただいた販売店へご相談ください。

前輪セットピンの交換



- ①前輪の草巻き付き防止カバーLを取付けているM8ネジをスパナ等でゆるめて取り外します。
- ②草巻き付き防止カバーLを取り外します。



- ③前輪を手で回し、穴位置を合わせます。
- ④ピン抜き等で穴に残っているセットピンを抜いてください。
- ⑤新しいセットピンを穴に入れて、抜け止めRピンを差してください。
- ⑥草巻き付き防止カバーLを元のとおり、M8ネジで取り付けます。

《ナイフの点検・交換のしかた》

ナイフの点検・交換

■作業を安全に行うため、ナイフの作業前点検をおこなってください。■

▲ 警告

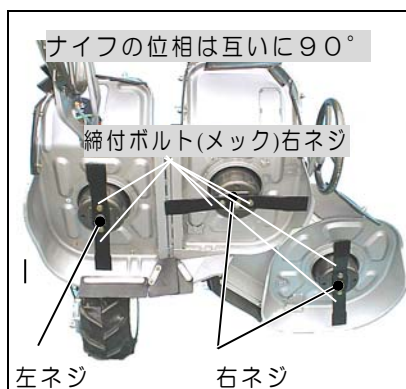
- ・ナイフを交換する際には必ず、メーカー純正品とご指定ください。メーカー純正品以外の使用による故障・事故については保証の対象外となります。
- ・本機には鋭利なナイフが使用されていますので、点検・交換時のナイフ脱着の際には必ず製品付属の「ナイフ交換工具」を使用し、絶対に素手で直接ナイフに触らないでください。ケガをする恐れがあります。刃先に交換工具を差し込んで使用してください。
- ・安全のため、作業前に30頁《長期保管のしかた》を参考に燃料タンク及び気化器内の燃料を抜いてください。燃料が入ったまま本機を傾けると燃料漏れ、オーバーフローの原因となり危険であるばかりでなく、作業後のエンジン始動が困難となる可能性があります。
- ・この作業は必ず二人で行い、作業中刈取部が落下しないようハンドルをしっかりと支えながら行ってください。
- ・前回の作業時に縁石や木の根等にナイフが当たり、ナイフの曲がりや欠損が生じていないか、又、ナイフが摩耗していないか作業を始める前に点検してください。
- ・ナイフの摩耗、割れ、曲がり、欠損等を放置したまま作業を続けると、作業中にナイフが折損して飛び出し、作業中や付近にいる人に当たったりして重大な人身事故を招く原因となったり、振動により本機破損の原因となる場合があります。
- ・ナイフの交換・調整は必ず3本同時に実施してください。部分的な交換・調整はナイフのバランスが狂い、振動発生等の原因となります。

▲ 注意

- ・ナイフの交換・修正等の作業は適切な工具と整備技術をおもちの方が実施してください。
- ・ナイフ締め付けボルト、袋ナットも摩耗します。ナイフの研磨の際にはナイフ締め付けボルトを、ナイフ交換の際には袋ナットも同時に交換するようにし、決して他のボルト、ナットで代用しないでください。

- ・作業をする時は手を滑らさないように十分注意してください。
- ・長時間傾斜させたまま放置しないでください。始動性が悪くなる場合があります。
- ・ナイフは一枚につき、2本のボルト(メック加工)で取り付けられています。

■ ナイフの点検・交換のしかた



- ①エンジンを停止し、念のため点火プラグのキャップを外してください。〈13頁…エンジン停止のしかた参照〉
- ②もう一人の人に本機のハンドルを下げてもらい、ロータリ部を上げて作業中保持してもらってください。
- ③ナイフの割れ、曲がり、摩耗を点検してください。
- ④ナイフ締め付けボルト、袋ナットの取り付け状態を点検してください。

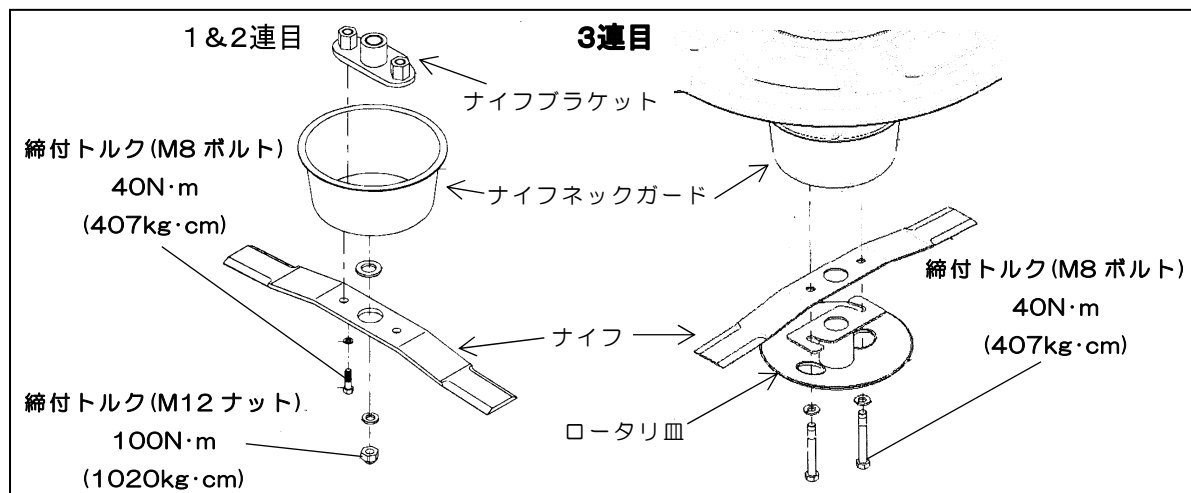
〈各部締め付トルクは下部のナイフ分解図参照〉

下図の様に異常な状態になっていたらナイフの裏表を入れ替えて使用するか交換してください。



参考：

- ・乾燥した土や砂を含んだ場所での使用はナイフの摩耗が早いため頻りに点検してください。
- ・予め予備のナイフをお買い求め頂き、手元におかれておくことをお奨めいたします。



ナイフの取り付け方

■右カッターユニットのナイフは左回転、右及びオフセットカッターユニットのナイフは右回転します。このため、右カッターユニットのナイフを固定しているM12袋ナットは回転による緩みを防止するために左ネジが、左及びオフセットカッターユニットには右ネジが使用されています。特にナイフネックガード付での脱着の際(草屑の清掃時等)、又はナイフネックガード交換の際には注意してください。

■ 29 頁を参考に、隣り合うナイフの位相が互いに 90° (十字) に合わせ、ナイフの向きにも注意をしてセットしてください。取り付け方を間違えると互いのナイフが回転中に干渉し、ナイフの折損、欠け、振動等の原因となります。

■ ナイフセット後は各ボルト・ナットを元の通りに確実に締め付けておいてください。

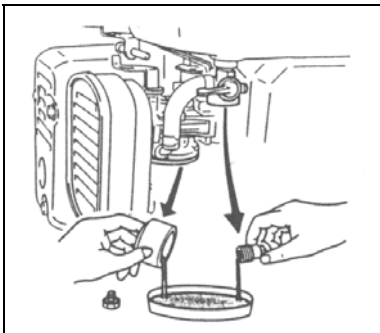
《長期保管のしかた》

□ 燃料タンクやキャブレタ内に燃料を残したまま長期間製品を放置すると、再始動困難や出力低下等のトラブルの原因となります。□



■ エンジンを停止してください。〈13 頁…エンジン停止のしかた参照〉

- ・ 燃料を抜く時は風通しの良い場所で、くわえタバコや裸火照明等の火気には十分注意し、抜いた燃料の取扱いには十分に注意してください。
- ・ 本機は、固い平坦な場所で水平にして保管してください。
- ・ 燃料タンク内のガソリンを抜く時、又は本機にカバーをかける時にはエンジンとマフラが十分に冷えているのを確認してからにしてください。



① 本機を 30 日以上使用しないときは、燃料変質による始動不良、又は運転不調にならないように燃料タンク及び気化器内の燃料を抜き取ってください。

- ・ 燃料タンク内の燃料は、燃料フィルタポットを外し、受け皿等を当ててから燃料コックを「開」位置にして抜き取ってください。
- ・ 気化器内の燃料は下部のフロート室締め付けボルトを外して抜いてください。

② エンジン及び本機の外面をオイルの染みた布で清掃してください。

③ エンジンオイルを交換してください。〈22 頁…エンジンオイル交換参照〉

④ 各部の清掃を十分に行ってください。特にリコイルスタータ・エアクリーナ・マフラ・気化器付近やベルトカバー内に堆積した泥やホコリをエア吹き等できれいに取り除き、サビが出ている箇所はサビを取り除いて防錆塗料を塗布しておいてください。

…草やホコリが堆積したまま作業を続けると…

草屑等による目詰まりでエンジンが過熱し、焼き付や火災の原因にもなりかねません。

参考:

カッターユニット内に付着した泥や草屑はこれが乾かない内にホース等で加圧した水で清掃を行うと比較的簡単に洗い落とすことができます。

…このとき、エンジンの電装関係や気化器、エアクリーナ、マフラ排気口に水がかからないようにカバーをかける等して注意してください。エンジン始動不良の原因になります。…

⑤ 各給脂・注油箇所にそれぞれ注油をして、不具合箇所は修理しておいてください。

⑥ 屋根のある風通しの良い湿気の少ない場所に本機を水平にして保管してください。

⑦ 本機にカバー等をかけて、ほこりがつかないようにしてください。保管中は、定期的にタイヤ空気圧を点検し、必要に応じて空気を入れてください。

(* 本機カバーは付属していません。)

《仕様》(参考数値)

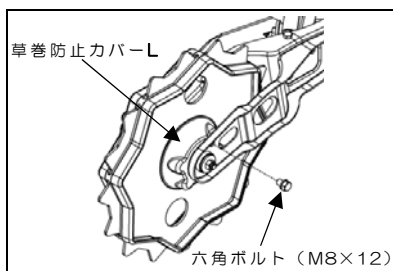
名 称		スーパーウィングモア-
型 式		WMC1317
全長×全幅×全高(mm)		1,760×970~1,220×950
刈 幅(mm)		690~1,020(平面作業時)
重 量(kg)		91
刈 高(mm)		10~70
ナイフ(枚)		バーナイフ(355mm)×3
ベルト(本)	走 行	LA26×1
	刈 取	HPⅡSB26+SG1000LA45 各1本
後輪		ゴムクローラ(120×20×60RN)
ハンドル		ハンドル高さ菊座調整式
速 度 (km/h)	前 進	① 1.1 ② 1.9
	後 進	① 1.5
クラッチ 方式	走 行	噛み合い
	刈 取	ベルトテンション
ミッションオイル(ℓ)		0.75(#90)
エ ン ジ ン	名 称	メイキ
	型 式	GB221PN
	排気量(cc)	215
	潤滑油量(ℓ)	0.55
	最大出力(ps/rpm)	7.0/4,000
	始動方式	リコイルスタータ
	点火プラグ	BP6HS
	タンク容量(ℓ)	3.6

※本仕様は改良のため予告なく変更する事があります。

《工具袋・同梱品明細》

No.	部 品 名	規格・寸法	個数	備 考
1.	取扱説明書		1	
2.	品質保証書		1	
3.	エンジン工具	エンジン付属	1	
4.	注油用ジョウゴ		1	
	// ホース		1	
5.	平行強力セットピン	φ5×20.5	1	ジョイントφ12用(走行側)
6.	平頭ピン	φ5×30	1	前輪セットピン
7.	Rピン(抜け止め付)	φ6	1	
8.	両口スパナ	10×12	1	
9.	//	14×17	1	
10.	ワイヤバンド		2	
11.	ゴーグル	防曇タイプ	1	保護具(輸出仕様除く)
12.	ナイフ交換工具		1	0286-71700

同梱部品の取り付け方

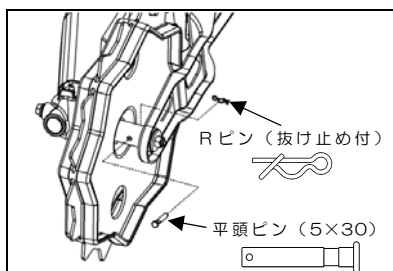


■平頭ピン (5×30)、Rピン (抜け止め付)

①前輪の草巻き付き防止カバー-Lを取り付けている六角ボルト (M8×12) をスパナ等でゆるめて取り外します。

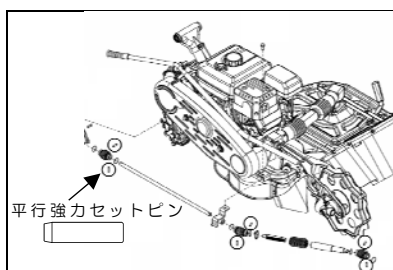
②草巻き付き防止カバー-Lを取り外します。

③ピン抜き等で穴に残っている平頭ピンを抜いてください。



④新しい平頭ピン (5×30) を穴に入れて、Rピン (抜け止め付) を差してください。

⑤草巻き付き防止カバー-Lを元のとおり、六角ボルト (M8×12) で取り付けてください。



■平行強カセットピン

○で囲んでいる部分に取り付けてください。

《消耗品明細》

No.	部 品 名	部 品 番 号	個数/台	備 考
1.	ナイフ	0245-77100	3	
2.	走行ベルト	89-6122-002600	1	LA-26
3.	ナイフベルト	89-6133-002601	1	HP-Ⅱ B26
4.	オフセットカッターベルト	89-6122-004503	1	SG1000LA45
5.	ナイフ取付けボルト(11T)	0201-71500	6	メック加工(ユルミ止め付)M8×35
6.	バネ座金φ8	89-1750-080002	6	
7.	袋ナットM12	83-1515-175-00	2	P1.5
8.	〃 (左)	83-1515-188-00	1	P1.5(右カッターユニットに使用)
9.	バネ座金φ12	89-1750-120002	2	
10.	〃 (左)	83-1515-302-00	1	右カッターユニットに使用
11.	カバーリング	80-1517-638-00	4	
12.	平行ピン	0201-51800	4	ジョイントφ14用(刈取側)
13.	平行強カセットピン	0245-71200	6	ジョイントφ12用(走行側)
14.	平頭ピン	0245-32800	1	前輪セットピン
15.	Rピン(抜け止め付)6	89-2132-060002	1	
16.	ナイフ警告ラベル	0334-71800	3	手や足を近づけたり…
17.	危険注意ラベル	0328-74700	1	
18.	注意ラベル	0328-74600	3	このカバーなし…
19.	後進注意ラベル	0328-75500	1	安全の為、…
20.	走行シフトアーム	0286-01400	1	
21.	オーバーフロー注意ラベル	0328-74900	1	本機メンテナンス時…
22.	エアクリーナメンテ警告ラベル	0328-75400	1	エアクリーナ…
23.	摩擦板	0309-40200	2	トルクリミッター用
24.	ゴムクローラ	0309-33100	1	

《定期点検表》

★点検や整備を怠ると事故や故障の原因となる事があります。正常な機能を発揮させ、いつも安全な状態であるようにこの「定期点検表」を参考に点検を行ってください。

★年次点検は1年に1回、月次点検は1ヶ月に1回、始業点検は作業を開始する前に毎日点検を行うようにしてください。

項目	点検内容	点検実施時期				
		始業	月次	年次		
原動機	本体	①かかり具合、異音	始動の際、容易に起動するか。	○	○	○
		②回転数と加速の状態	回転速度を徐々に上げ、正常に滑らかに回転するか。	○	○	○
		③排気の状態及びガス漏れ	排気色、排気臭及び排気音は正常か。	○	○	○
		④エアクリーナの損傷、弛み、汚れ	損傷なく、取付部に弛み、著しい汚れはないか。	○	○	○
		⑤シリンダヘッドと各マニホールド締付部の弛み	ガス漏れ、亀裂、著しい腐食はないか。 *（正常締付トルクで弛みはないか）			○
		*⑥弁すきま	（正規の隙間であるか）			○
		*⑦圧縮圧力	（正規の圧縮圧力であるか）			○
		⑧エンジンベースの亀裂、変形、ボルト・ナットの弛み。	エンジンベースに亀裂、変形はないか。 ボルト・ナットに弛みはないか。	○	○	○
	潤滑装置	①油量、汚れ。	オイルの量は適切か、オイルに汚れ、水・金属等の混入はないか。	○	○	○
		②油漏れ。	オイルシール、ガスケット部に油漏れはないか。	○	○	○
燃料装置	①燃料漏れ。	燃料の漏れはないか。	○	○	○	
	②燃料フィルタの詰まり。	著しい汚れ、変形、目詰まりはないか。		○	○	
	③燃料の量・質。	燃料が入っているか、又質は良いか。	○	○	○	
電気装置	電気配線の接続部の弛み、損傷。	ハーネス接続は適切か、又弛み、損傷はないか。		○	○	
清浄装置	①エアクリーナエレメントの汚れ	エアクリーナエレメントに汚れはないか。	○	○	○	
	②エレメントの破損。	エレメントに破れ、スリ切れはないか。	○	○	○	
冷却系統	①リコイルカバーへの草屑等の目詰まり。	リコイルカバーが草屑等で目詰まりしていないか。	○	○	○	
	②マフラーへの草屑等の堆積。	マフラー周辺に草屑が堆積していないか。	○	○	○	
伝達装置	ベルト	①弛み。	ベルトの張り具合は適切か。	○	○	○
		②損傷、汚れ。	亀裂、損傷、著しい汚れはないか。		○	○
	ミッション	①異音、異常発熱及び作動。	作動に異常はないか、又、異音、異常発熱はないか。		○	○
		②油量、汚れ。	オイルの量は適切か、又、著しい汚れはないか。			○
トルクリミッタ	③油漏れ。	オイルシール、パッキン部に油漏れはないか。	○	○	○	
	①摩擦板の磨耗。	摩擦板の磨耗はないか。		○	○	
車体	車体	亀裂、変形及び取付ボルト・ナットの弛み、脱落。	フレームの亀裂、変形、ボルト・ナットの弛み、脱落はないか。		○	○
	カバー	亀裂、変形、腐食。	亀裂、変形、腐食はないか。			○
レバー、ワイヤ	レバー、ワイヤの損傷、弛み、ガタ、割ピンの欠損。	作動及び取付状態、著しい損傷及び弛み、ガタ、脱落はないか。	○	○	○	
走行装置	クローラ	①クローラの張り	張り具合は適切か。	○	○	○
		②亀裂、損傷及び偏摩耗。	亀裂、損傷及び偏摩耗はないか。	○	○	○
		③金属片、石その他の異物の噛み込み。	異物の噛み込みはないか。	○	○	○
		④ボルト・ナットの弛み、脱落。	ボルト・ナットの弛み、脱落はないか。	○	○	○
		⑤ガタ、異音。	取付部に異音、ガタはないか。		○	○
表示マーク	損傷。	警告ラベル及び銘板が損傷なく取り付けられているか。		○	○	

※ *印は販売店にご相談ください。但し、有料となります。

《自己診断表》

もし次のような現象が発生した場合には、取扱説明書を参考にして適切な処置をしてください。

現象	原因	処置
刈草がうまく放出しない。	草が湿っている。	草が乾燥してから作業する。
	草が長い。	刈高さを高くして、二度刈する。
	刈高さが低い。	刈高さを高くする。
	エンジン回転数が低い。	最高回転数にする。
	作業速度が速い。	作業速度を落とす。
刈残しが出る。	作業速度が速い。	作業速度を落とす。
	エンジン回転数が低い。	最高回転にする。
	ナイフの摩耗、破損。	新しいナイフと交換する。
	ロータリカバー内への草屑の堆積。	ロータリカバー内面を清掃する。
	草が長い。	二度刈りをする。
土削りを発生する。	刈高さが低い。	刈高さを高くする。
	旋回速度が速い。	旋回時の速度を落とす。
	地形にうねりがある。	草刈りパターン(刈取方向)を変える。
	地形に起伏(凸凹)が多い。	刈高さを高くする。
	ナイフの曲がり。	新しいナイフと交換する。
ナイフがスリップする。	ベルトの張力が低い。	ベルトの張力を調整する。
	ロータリカバー内に異物が詰まっている。	ロータリカバー内を清掃する。
	プーリへの草の堆積。	プーリをきれいに清掃する。
	ベルトの摩耗。	新しいベルトと交換する。
振動が大きい。	ナイフのバランスが悪い。	ナイフを修正する。(全ナイフ)
	ナイフの損傷。	新しいナイフと交換するか、修正する。
	ナイフネックガードへの草の堆積。	ナイフネックガード内部を清掃する。
	ナイフ軸が曲がっている。	ナイフ軸を交換する。
	新旧のナイフが混在している。	新旧のナイフは混在させない。
刈り取り作業負荷が大きい。	エンジン回転が低い。	エンジン回転を上げる。
	作業速度が速い。	作業速度を落とす。
	ナイフの回転軸周りに草が堆積、又は巻きついている。	ナイフをきれいに清掃する。
	草が長い。	刈高さを高くして、二度刈りをする。
	刈高さが低い。	刈高さを高くする。
	刈幅が広い。	刈幅を狭くする。
ハンドルが左方向に取られる。	法面側の刈り取り負荷が大きすぎる。	刈幅を小さくする。
		ガイド車輪を高くする。
クローラがスリップする	ナイフ及びナイフカバー内への異物の堆積。	ナイフ及びナイフカバー内を清掃する。
	圃場が軟弱である。	圃場が乾くまで作業を中断する。
走行しない	トルクリミッタの調整ナットの緩み	調整ナットを規定値(5N・m)に調整する。
	クローラの張り不足	クローラの張り調整する。
	車軸キー-前輪セットピンの脱落。	新しいキー-ピンに交換する
左側ナイフが回転しない。	平行ピンの脱落。	平行ピンを入れカバーリングで固定する。
ジョイントカバーの破損。	カバーリング先端と接触している。	カバーリングの先端は溝側へ倒しておく。
カバーリングの切断。	純正品以外の針金で代用した。	純正(ステンレス)を使用する。
注油栓が作業中飛び出した。	ミッションオイルの入れすぎ。(内圧過上昇)	正規のオイル量にする。
左右のナイフが干渉する。	ナイフの取付け間違い。	左右のナイフの位相を90°にする。
空押しが重い。	スプロケットとクローラの抵抗の増加。	スプロケットとクローラの間をグリスを注油する。

※わからない場合には、お買い上げいただいた販売店にご相談ください。

《エンジンの不調とその処理方法》

もしエンジンの調子が悪い場合があれば、次の表により診断し、適切な処置をしてください。

現 象	原 因	処 置
始動困難な場合 (始動しない場合)	スロットルレバーが「始動」の位置でない。	スロットルレバーを「始動」の位置にする。
	チョークレバーを引いていない。	エンジン冷却時、チョークレバーを N 位置にする。
	燃料が流れない。	燃料タンクを点検し、沈殿している不純物や水分を除去する。 燃料コックのストレーナを取り外し、カップ内の沈殿物を除去するとともに付着しているゴミを取り除く。
	燃料送油系統に、空気や水が混入している。	異物を取り除き、締付バンドを点検し、損傷があれば新品と交換する。
	寒冷時にオイルの粘度が高く、エンジンの回転が重い。	気温によってオイルを使い分けする。
	点火コイル、又はユニットの不良。	*点火コイル、又はユニットを交換する。
	点火プラグの不調。	点火プラグの電極の隙間を点検し、調整する。 新しい点火プラグと交換する。
出力不足の場合	燃料不足。	燃料を補給する。
	エアクリーナの目詰まり。	エレメントを清掃する。
	燃料の質が悪い。	良質の燃料と交換する。
	チョークが完全に開いていない。	チョークレバーを完全に戻す。 II 位置にする。
	冷却系統が目詰まりをしている。	リコイルスタータ周辺を清掃する。
突然停止した場合	燃料不足。	燃料を補給する。
	燃料コックが閉じている。	燃料コックを開く。
排気色が異常に黒い場合	燃料の質が悪い。	良質の燃料と交換する。
	エンジンオイルの入れすぎ。	正規のオイル量にする。
マフラから黒煙が出て出力が低下した場合	エアクリーナエレメントの目詰まり。	エレメントを清掃する。
	チョークが完全に開いていない。	チョークレバーを完全に戻す。 II 位置にする。
マフラから青白煙が出た場合	エンジンオイルの入れすぎ。	正規のオイル量にする。
	シリンダ・ピストンリングの摩耗。	*リングを交換する。
エンジン回転が安定しない(上昇しない)	チョークが完全に開いていない。	チョークレバーを完全に戻す。 II 位置にする。
	燃料の質が悪い。	良質の燃料と交換する。
しばらくするとエンストする。	点火コイルの不良。	*点火コイルを交換する。
	燃料フィルタの目詰まり。	燃料フィルタを清掃する。
排気に刺激臭がある。	燃料の質が悪い。	良質の燃料と交換する。

※ *印は販売店にご相談ください。但し、有料となります。

※わからない場合は、お買い上げいただきました販売店にご相談ください。