

Fig.1 ハンドル

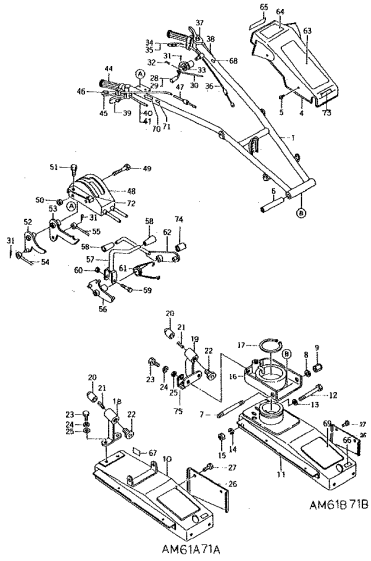


Fig.2 フレーム & カバー

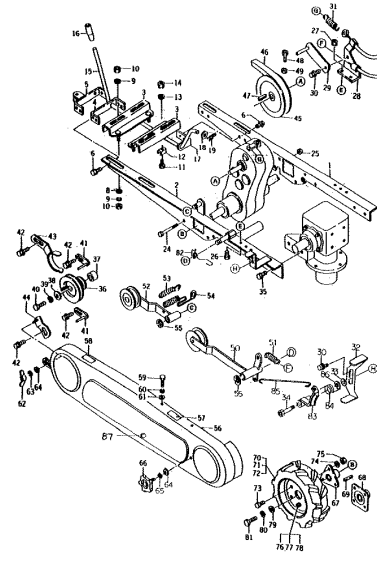


Fig.3 ミッション (Aタイプ)

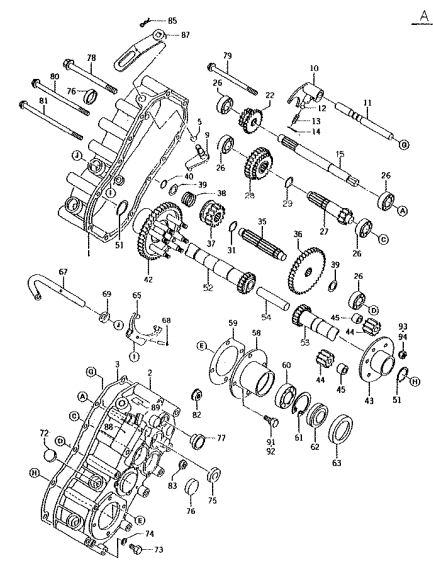


Fig.3 ミッション (Bタイプ)

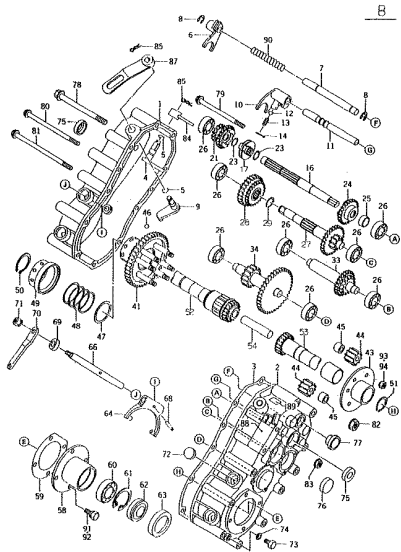


Fig.4 ギヤボックス

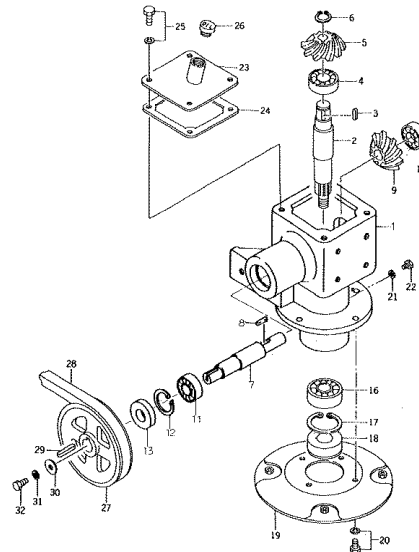
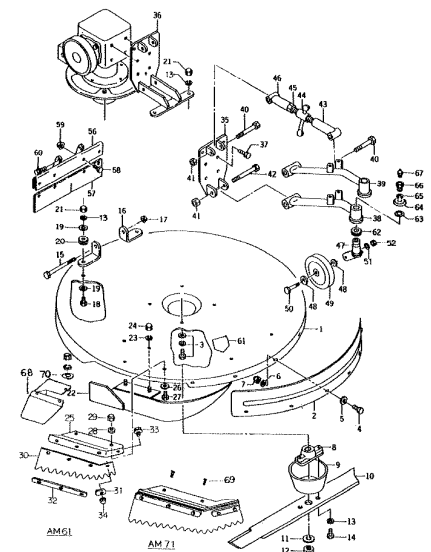


Fig.5 セーフティーカバー & ナイフ



## パーツカタログ

## オートモアー

AM61A AM61B  
AM71A AM71B

型 式	専用部品 コード
AM61A	80-1415-△△△-00
AM61B	80-1425-△△△-00
AM71A	80-1435-△△△-00
AM71B	80-1445-△△△-00

## 《目 次》

Fig 1	ハンドル.....	1
Fig 2	フレーム&カバー.....	5
Fig 3	ミッション.....	11
Fig 4	ギヤボックス.....	15
Fig 5	セーフティカバー&ナイフ.....	17

(株) オーレック

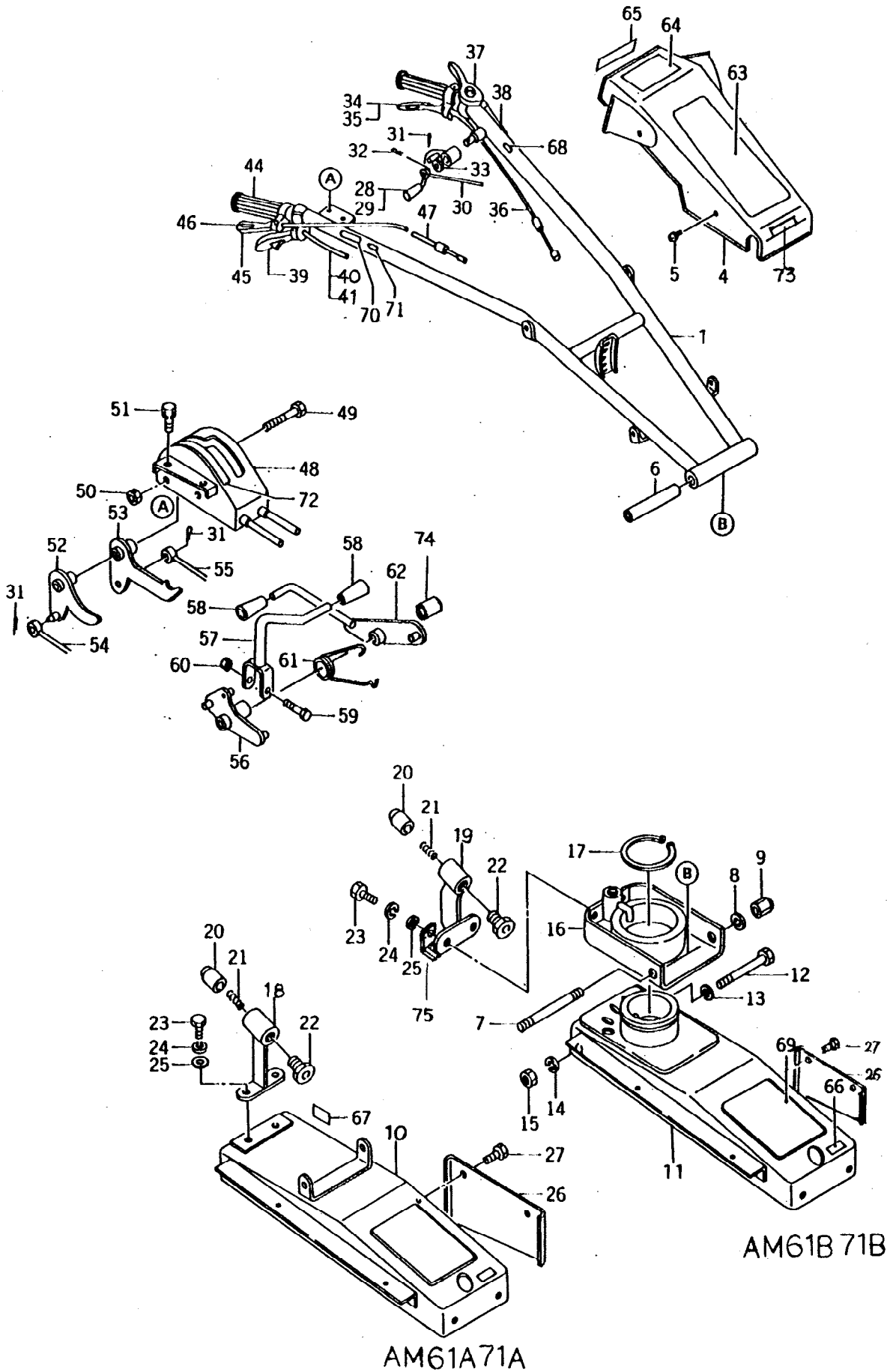


Fig 1 ハンドル

見出 番号	部品番号	部品名	個数				備考
			AM61		AM71		
			A	B	A	B	
1	80-1415-221-00	ハンドル	1		1		
	80-1425-221-00	ハンドル		1		1	
4	80-1415-223-00	ハンドルボンネット	1	1	1	1	
5	89-1155-060122	(+)なべ小ネジ(PW) M6×12	4	4	4	4	
6	80-1210-222-00	ハンドル取付カラー	1	1	1	1	
7	83-1210-133-00	両ネジボルト M12×160	1	1	1	1	
8	89-1750-120002	バネ座金12	2	2	2	2	
9	80-1310-228-00	ハンドル固定ナット	2	2	2	2	
10	80-1415-732-00	アンダーボンネット	1		1		
11	80-1425-732-00	アンダーボンネット		1		1	
12	89-1111-101502	六角ボルトM10×150	1	1	1	1	
13	89-1711-100002	平座金 10	1	1	1	1	
14	89-1750-100002	バネ座金 10	1	1	1	1	
15	89-1511-100042	六角ナット M10	1	1	1	1	
16	80-1310-203-00	ハンドル回転板		1		1	
17	89-2511-000850	軸用止め輪 85		1		1	
18	80-1415-214-10	ハンドル上下 BK	1		1		
19	80-1445-214-10	ハンドル上下 BK		1		1	
20	80-1210-216-00	ストッパーピン	1	2	1	2	
21	80-1210-217-00	ストッパーバネ	1	2	1	2	
22	80-1310-215-00	ストッパー外筒フタ	1	2	1	2	
23	89-1111-100202	六角ボルトM10×20	2	1	2	1	97年生産までは全機種2本使い
	89-1111-100252	六角ボルトM10×25		1		1	BB97K00696～ BD97M00251～
24	89-1750-100002	バネ座金 10	2	2	2	2	
25	89-1711-100002	平座金 10	2	2	2	2	
26	80-1415-746-00	左側板	1	1	1	1	
27	89-1131-060152	六角ボルト(PW) M6×15	2	2	2	2	
28	80-1415-251-00	刈取クラッチレバー	1	1	1	1	
29	83-1210-425-00	レバー握り 10	1	1	1	1	
30	83-1415-941-00	刈取クラッチワイヤー	1	1	1	1	
31	89-2120-200152	割ピン 2×15	1	3	1	3	
32	89-2120-300202	割ピン 3×20	1	1	1	1	
33	83-1565-329-00	座金 13×22×2.3	1	1	1	1	
34	83-1415-453-00	レバー 1215	1	1	1	1	
35	80-1210-917-00	ハンドル上下マーク	1	1	1	1	
36	83-1425-965-00	ハンドル上下ワイヤー	1	1	1	1	
37	83-1560-463-00	スロットルレバー 27	1	1	1	1	
38	83-1415-951-10	スロットルワイヤー	1	1	1	1	ロビンエンジン以外
	83-1415-952-00	スロットルワイヤー	1	1	1	1	ロビンエンジンのみ ライナー入り
39	83-1182-455-00	レバー 2301	1	1	1	1	
40	83-1415-932-00	走行クラッチワイヤー	1		1		
41	83-1425-937-00	デフロックワイヤー		1		1	
44	83-1560-414-00	ハンドルグリップ 27	2	2	2	2	
45	83-1415-453-00	レバー 1215		1		1	
46	80-1210-918-00	ハンドル左右マーク		1		1	
47	83-1425-965-00	ハンドル左右ワイヤー		1		1	
48	80-1425-231-00	クラッチレバーケース		1		1	
49	89-1111-080602	六角ボルト M8×60		2		2	
50	89-1551-080002	Uナット M8		2		2	
51	89-1132-080162	六角ボルト(SW)M8×16		2		2	
52	80-1425-245-00	バックジョイント		1		1	

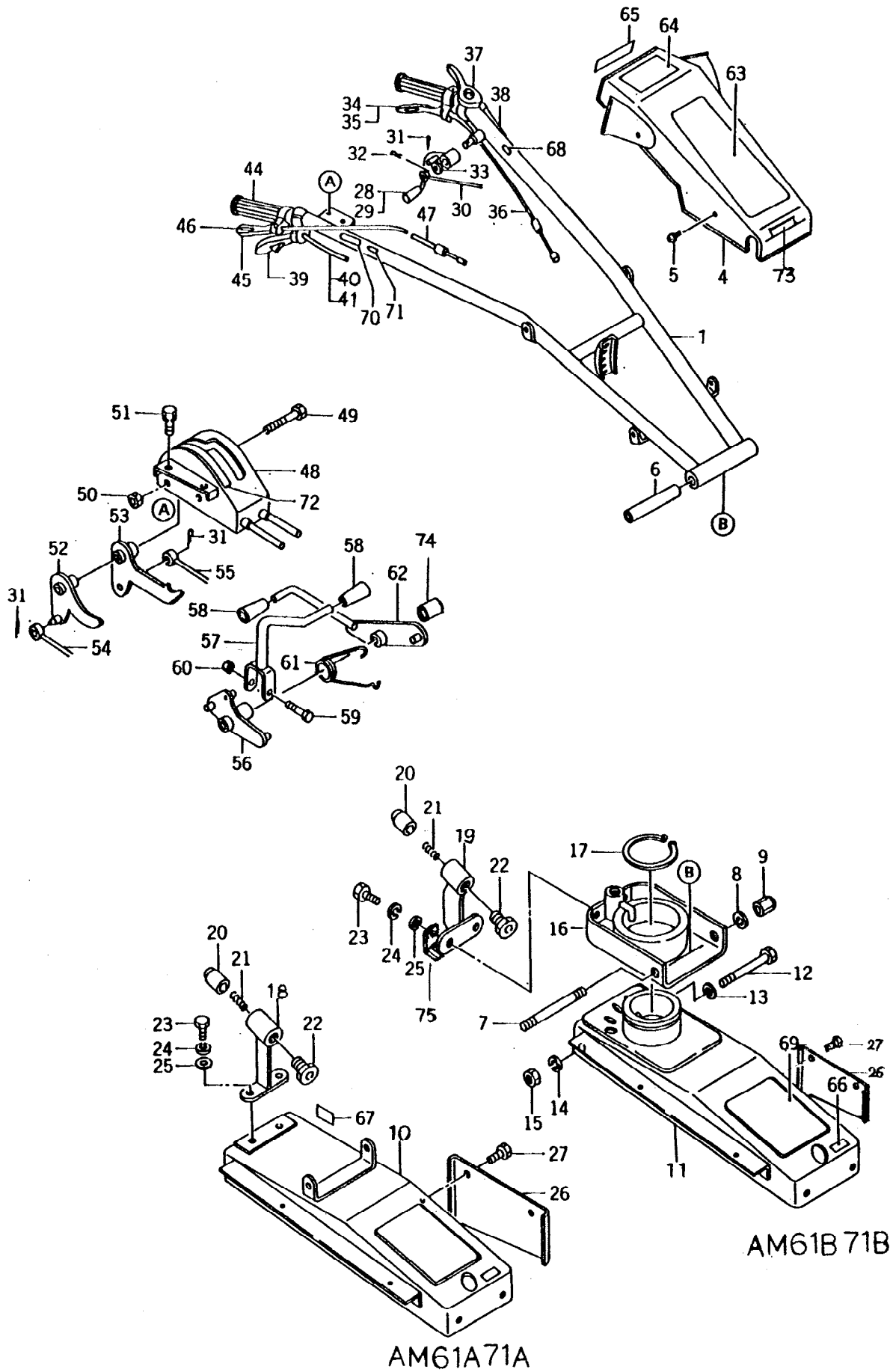


Fig 1 ハンドル

見出 番号	部品番号	部品名	個数				備考
			AM61		AM71		
			A	B	A	B	
53	80-1425-244-00	走行ジョイント		1		1	
54	83-1425-935-00	FRワイヤー		1		1	
55	83-1425-932-00	走行テンションワイヤー		1		1	
56	80-1425-243-00	走行テンションレバープレート		1		1	
57	80-1425-241-00	走行テンションレバー		1		1	
58	83-1210-425-00	レバー握り 10		1		1	95.73リ 2ヶ→1ヶ
59	89-1111-060352	六角ボルト M6×35		1		1	(BB95G0061~)
60	89-1551-060002	Uナット M6		1		1	
61	80-1425-248-00	走行戻パネ		1		1	~BB95G0060 95.7廃止
62	80-1425-247-00	走行戻レバー		1		1	~BB95G0060 95.7廃止
63	80-1415-905-00	品名マーク	1	1	1	1	オートモア-
64	80-1415-907-00	形式マーク	1				
	80-1425-907-00	形式マーク		1			
	80-1435-907-00	形式マーク			1		
	80-1445-907-00	形式マーク				1	
65	80-1415-911-00	チェンジマーク	1	1	1	1	
66	83-1210-913-00	油量マーク 0.4	1	1	1	1	
67	83-1415-927-00	油量マーク 1.4	1	1	1	1	
68	80-1415-915-00	ナイフラベル	1	1	1	1	
69	80-1425-908-00	新機構マーク		1		1	
70	80-1425-906-00	デフロックマーク		1		1	
71	80-1415-914-10	走行マーク		1		1	
72	80-1425-912-00	走行前後進マーク		1		1	
73	83-1310-902-00	社名マーク(オーレック)	1	1	1	1	
74	80-1425-252-00	カラー	1	1	1	1	BB95G00061~
75	80-1425-218-00	ハンドル回転ストッパー		1		1	BB97K00696~ BD97M00251~

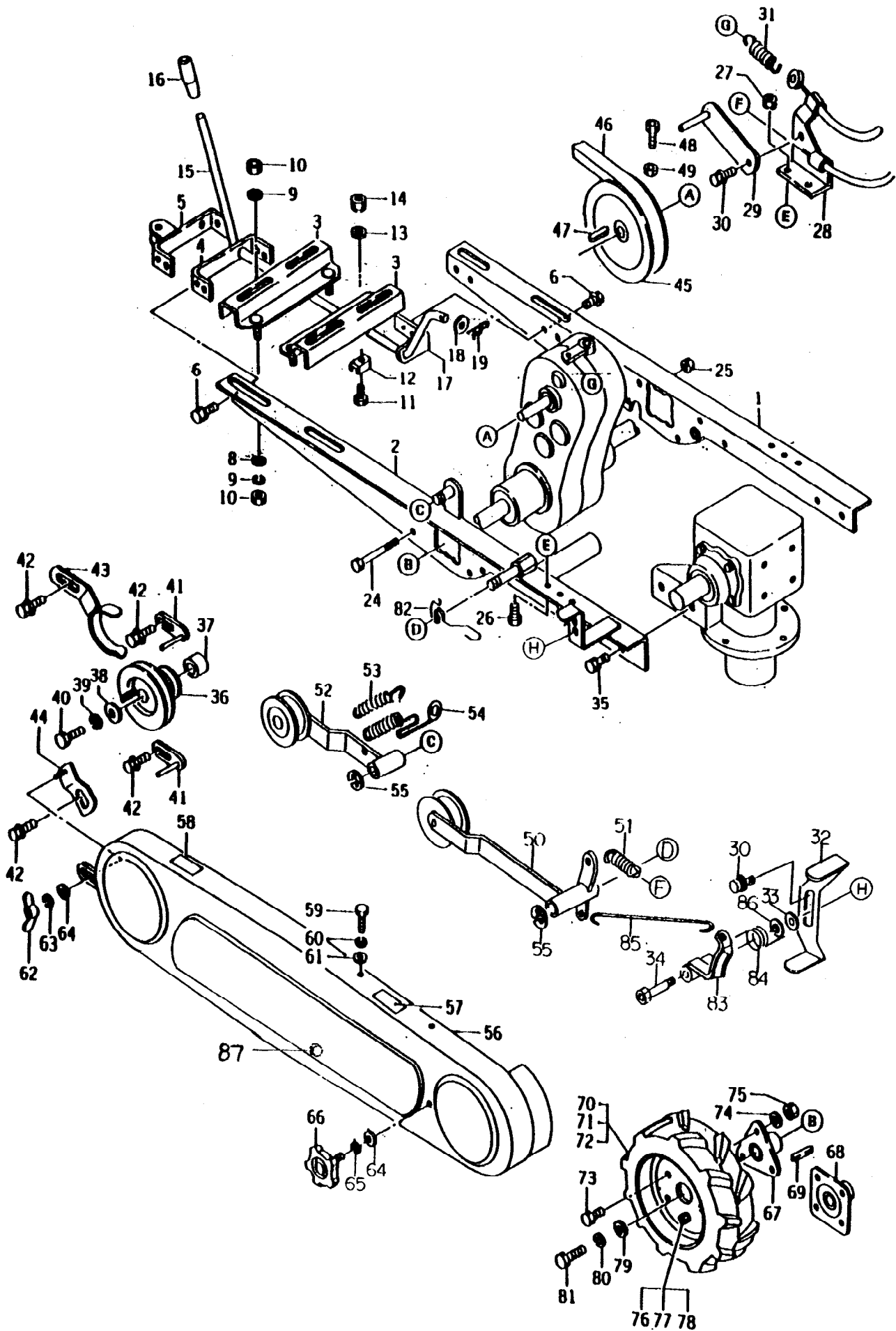


Fig 2 フレーム&amp;カバー

見出 番号	部品番号	部品名	個数				備考
			AM61		AM71		
			A	B	A	B	
1	80-1415-301-00	本体フレーム左	1	1	1	1	
2	80-1415-305-00	本体フレーム右	1	1	1	1	
3	80-1415-311-20	自在ベース	2	2	2	2	
	80-1415-315-10	自在ベース	2	2	2	2	メイキエンジン
4	80-1415-326-00	リヤブラケット	1	1			
5	80-1445-326-00	リヤブラケット			1	1	
6	89-1132-080162	六角ボルト(SW)M8×16	6	6	6	6	
8	89-1711-100002	平座金 10	4	4	4	4	
9	89-1750-100002	バネ座金 10	4	4	4	4	
10	89-1511-100042	六角ナット M10	4	4	4	4	
11	89-1111-100452	六角ボルト M10×45	4	4	4	4	
	89-1111-080402	六角ボルト M8×40	4	4	4	4	OHV:6,7PS(K, M)
12	83-1210-389-00	回り止め金具 A10	4	4	4	4	
	83-1210-388-00	回り止め金具 B 8	4	4	4	4	OHV:6,7PS(K, M)
13	89-1711-100002	平座金 10	4	4	4	4	
	89-1711-080002	平座金 8	4	4	4	4	OHV:6,7PS(K, M)
14	89-1541-100002	六角ナット(SW) M10	4	4	4	4	
	89-1541-080002	六角ナット(SW) M8	4	4	4	4	OHV:6,7PS(K, M)
15	80-1415-263-10	チェンジレバー	1	1	1	1	ロビンエンジン以外
	80-1614-263-10	チェンジレバー	1	1			ロビンエンジンEY28のみ
16	83-1711-426-00	レバー握り 12	1	1	1	1	
17	80-1415-327-00	チェンジロッド取付	1	1	1	1	
18	89-1711-120002	平座金 12	1	1	1	1	
19	89-2131-120002	スナップピン 12	1	1	1	1	
24	89-1251-081452	座付六角ボルト M8×145	4	4	4	4	
25	89-1541-080002	六角ナット(SW) M8	4	4	4	4	
26	89-1111-080202	六角ボルト M8×20	2	2	2	2	
27	89-1541-080002	六角ナット(SW) M8	2	2	2	2	
28	80-1415-351-00	ナイフテンションワイヤー止め	1	1	1	1	
29	80-1415-563-00	中間ベルト支え	1	1	1	1	
30	89-1133-080162	六角ボルト(PWSW) M8×16	2	2	2	2	
31	80-1751-246-00	FRクラッチパネ		1		1	
32	80-1415-577-00	フロントベルト支え	1	1	1	1	
33	83-1210-386-00	GTワッシャー8	1	1	1	1	
34	80-1415-516-00	フロントベルトカバー取付	1	1	1	1	
35	89-1132-100202	六角ボルト(SW)M10×20	4	4	4	4	
36	80-1415-514-00	エンジンプリー	1	1			5PSのみ
36	80-1445-514-00	エンジンプリー	1	1	1	1	φ25
37	80-1415-515-00	プリーカラー φ20-15	1	1			5,6PS
	80-1445-515-00	プリーカラー φ25-15			1	1	M
	80-1445-515-10	プリーカラー φ27.6-15			1	1	M以外
38	83-1415-312-00	座金 8×30×3.2	1	1	1	1	
39	89-1750-080002	バネ座金 8	1	1	1	1	
40	89-1113-080202	六角ボルト(8T) M8×20	1	1	1	1	OHV:7PS(K, M)
	89-1113-080302	六角ボルト(8T) M8×30	1	1	1	1	OHV:6PS(K, M, C)
41	80-1415-562-10	ナイフベルト支え	2	2	2	2	
42	89-1133-080202	六角ボルト(PWSW) M8×20	3	4	3	4	
43	80-1425-561-00	走行ベルト支え		1		1	長穴35(K以外)
	80-1425-561-10	走行ベルト支え		1		1	長穴60(K6,7PS)
44	80-1415-507-10	ベルトカバーリヤ取付	1	1	1	1	
45	80-1415-521-00	ミッションプリー	1	1	1	1	

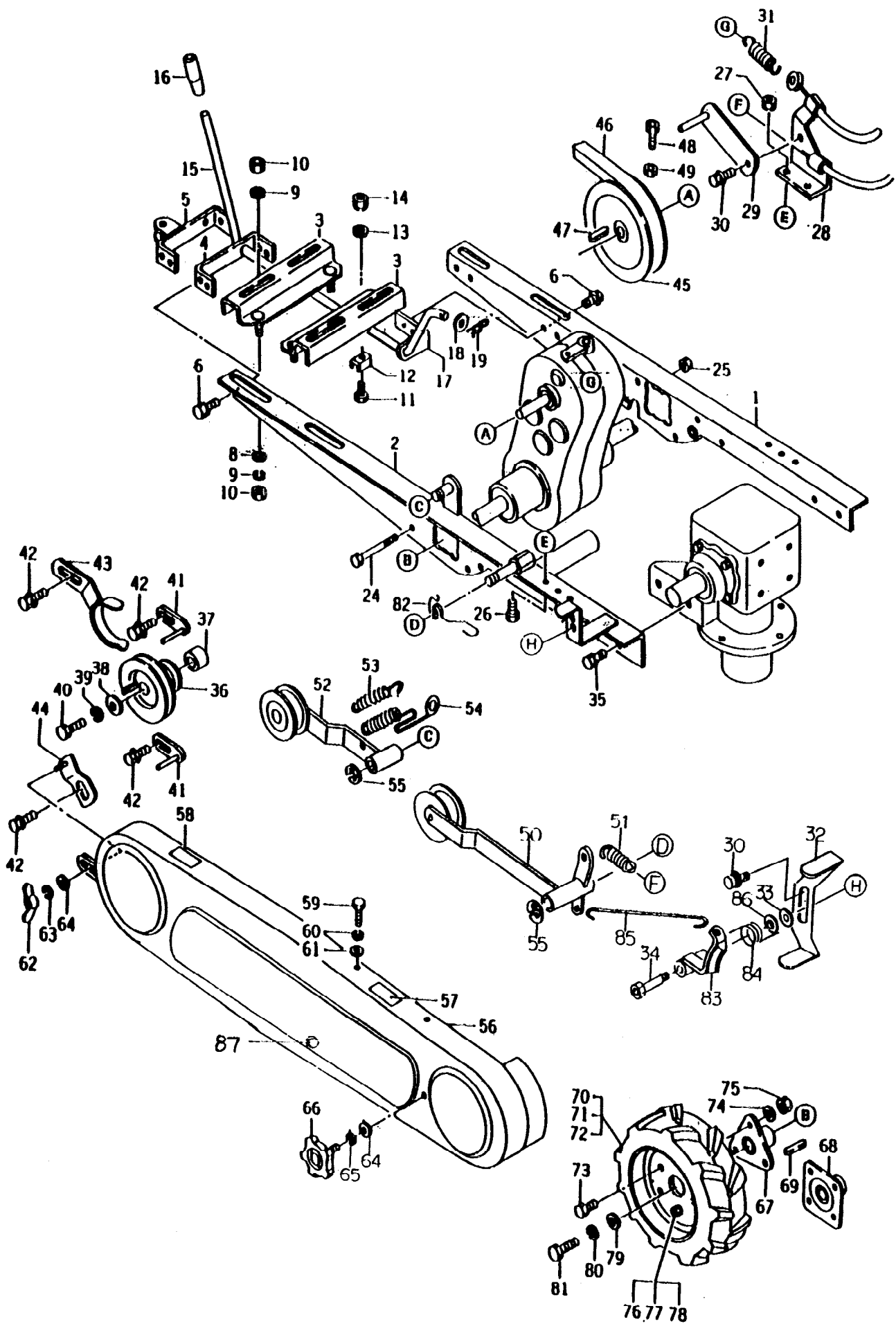


Fig 2 フレーム&amp;カバー

見出 番号	部品番号	部品名	個数				備考
			AM61		AM71		
			A	B	A	B	
46	89-6122-003700	Vベルト LA-37	1	1	1	1	OHV:7PS(K)(M:GM231)
	89-6122-003800	Vベルト LA-38	1	1	1	1	OHV:6PS(K, C, M:GM221)
	89-6122-003800	Vベルト LA-38	1	1	1	1	OHV:7PS(M)
47	89-2151-050250	キー (カタマル) 5×25	1	1	1	1	
48	83-1415-119-00	六角穴付ボルト M8×20	1	1	1	1	
49	89-1511-180042	六角ナット M8	1	1	1	1	
50	80-1415-548-00	ナイフテンションアーム	1	1	1	1	
51	80-1310-551-00	ナイフテンション引きバネ	1	1	1	1	
52	80-1415-542-10	走行テンションアーム	1	1	1	1	
53	80-1425-551-00	走行テンション引きバネ		1		1	
54	80-1415-551-00	アイドルアーム引きバネ	1		1		
55	89-2521-000150	E形止め輪 15	2	2	2	2	
56	80-1415-502-10	ベルトカバー	1	1	1	1	
57	83-1032-906-00	注意マーク B	1	1	1	1	危険ですから…
58	83-1210-909-00	注意マーク A	1	1	1	1	調整手入れは…
59	89-1111-060152	六角ボルト M6×15	1	1	1	1	
60	89-1750-060002	バネ座金 6	1	1	1	1	
61	89-1711-060002	平座金 6	1	1	1	1	
62	89-1642-080002	蝶ナット M8	1	1	1	1	
63	89-1750-080002	バネ座金 8	1	1	1	1	
64	89-1711-080002	平座金 8	2	2	2	2	
65	89-1812-080002	歯付座金(ウチハ) 8	1	1	1	1	
66	83-1560-101-00	ノブボルト M8×15	1	1	1	1	
67	80-1415-413-10	ホイールボス	2	2			
68	80-1565-413-00	ホイールボス			2	2	
69	89-2151-070400	キー (カタマル) 7×40	2	2	2	2	
70~72	80-1210-411-00	タイヤ 左 ASY	1	1			
	80-1230-411-00	タイヤ 左 ASY			1	1	
	80-1210-412-00	タイヤ 右 ASY	1	1			
	80-1230-412-00	タイヤ 右 ASY			1	1	
70	80-1210-401-00	タイヤ 3.5-6	2	2			
	80-1230-401-00	タイヤ 3.5-7			2	2	
71	80-1210-404-00	チューブ	2	2			
	80-1230-404-00	チューブ			2	2	
72	80-1210-407-00	ホイール	2	2			
	80-1230-407-00	ホイール			2	2	
73	89-1111-080162	六角ボルト M8×16	6	6			
	89-1111-100162	六角ボルト M10×16			8	8	
74	89-1750-080002	バネ座金 8	6	6			
	89-1750-100002	バネ座金 10			8	8	
75	89-1511-080042	六角ナット M8	6	6			
	89-1511-100042	六角ナット M10			8	8	
76	89-1111-080162	六角ボルト M8×16	6	6			
	89-1111-080202	六角ボルト M8×20			8	8	
77	89-1750-080002	バネ座金 8	6	6	8	8	
78	89-1511-080042	六角ナット M8	6	6	8	8	
79	83-1610-321-00	座金 10×36×4.5	2	2	2	2	
80	89-1750-100002	バネ座金10	2	2	2	2	
81	89-1111-100302	六角ボルト M10×30	2	2	2	2	
82	80-1415-568-00	ナイフテンション戻しバネ	1	1	1	1	
83	80-1415-371-00	ナイフブレーキ	1	1	1	1	ブッシュ付12-20

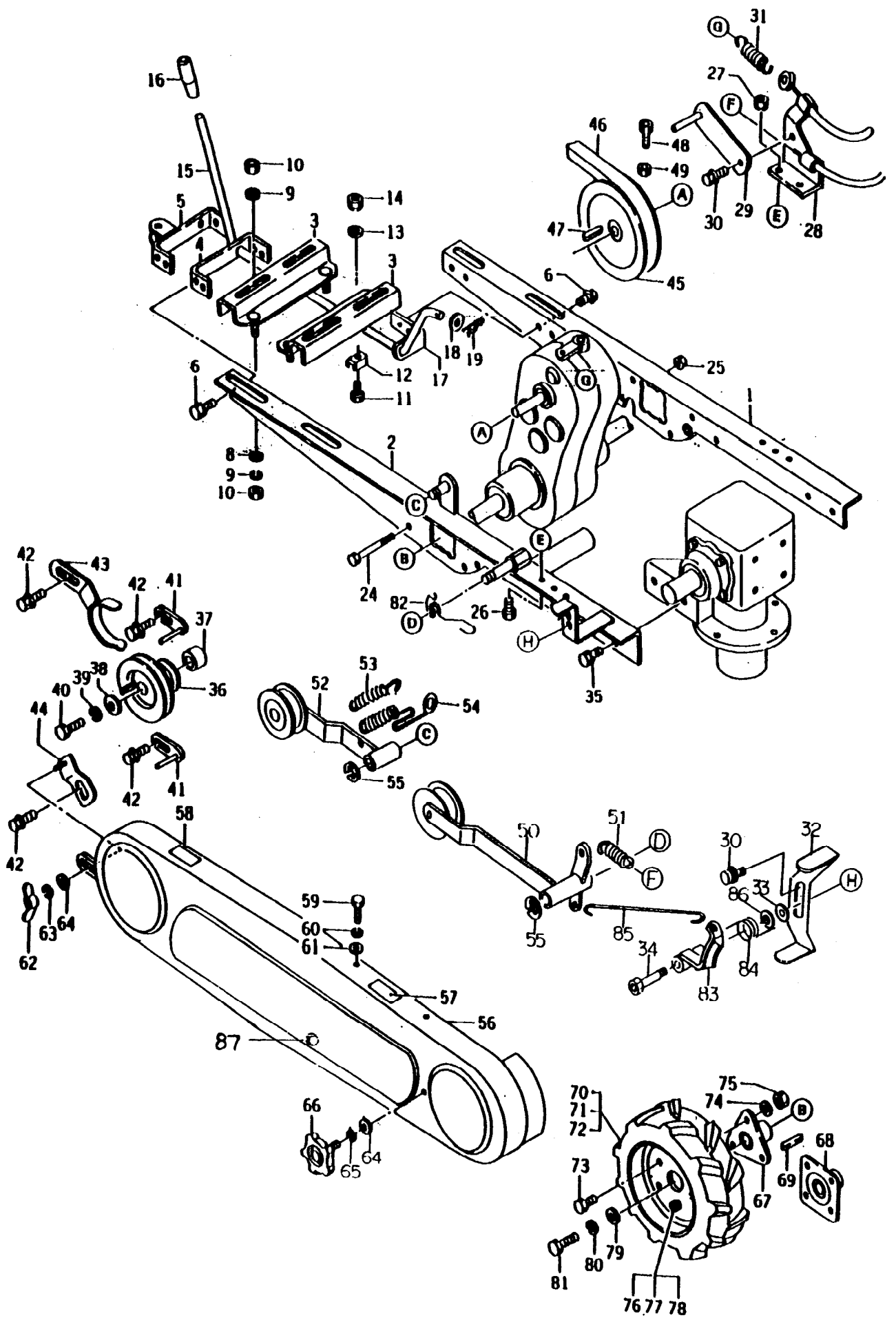


Fig 2 フレーム&カバー

見出 番号	部品番号	部品名	個数				備考
			AM61		AM71		
			A	B	A	B	
84	80-1415-373-00	ブレーキ戻しバネ	1	1	1	1	調整用 調整用
85	80-1415-374-00	ブレーキロッド	1	1	1	1	
86	83-1754-329-00	座金 13×22×1.0	-	-	-	-	
	83-1565-329-00	座金 13×22×2.3	-	-	-	-	
87	80-1415-509-00	防振ゴム	1	1	1	1	

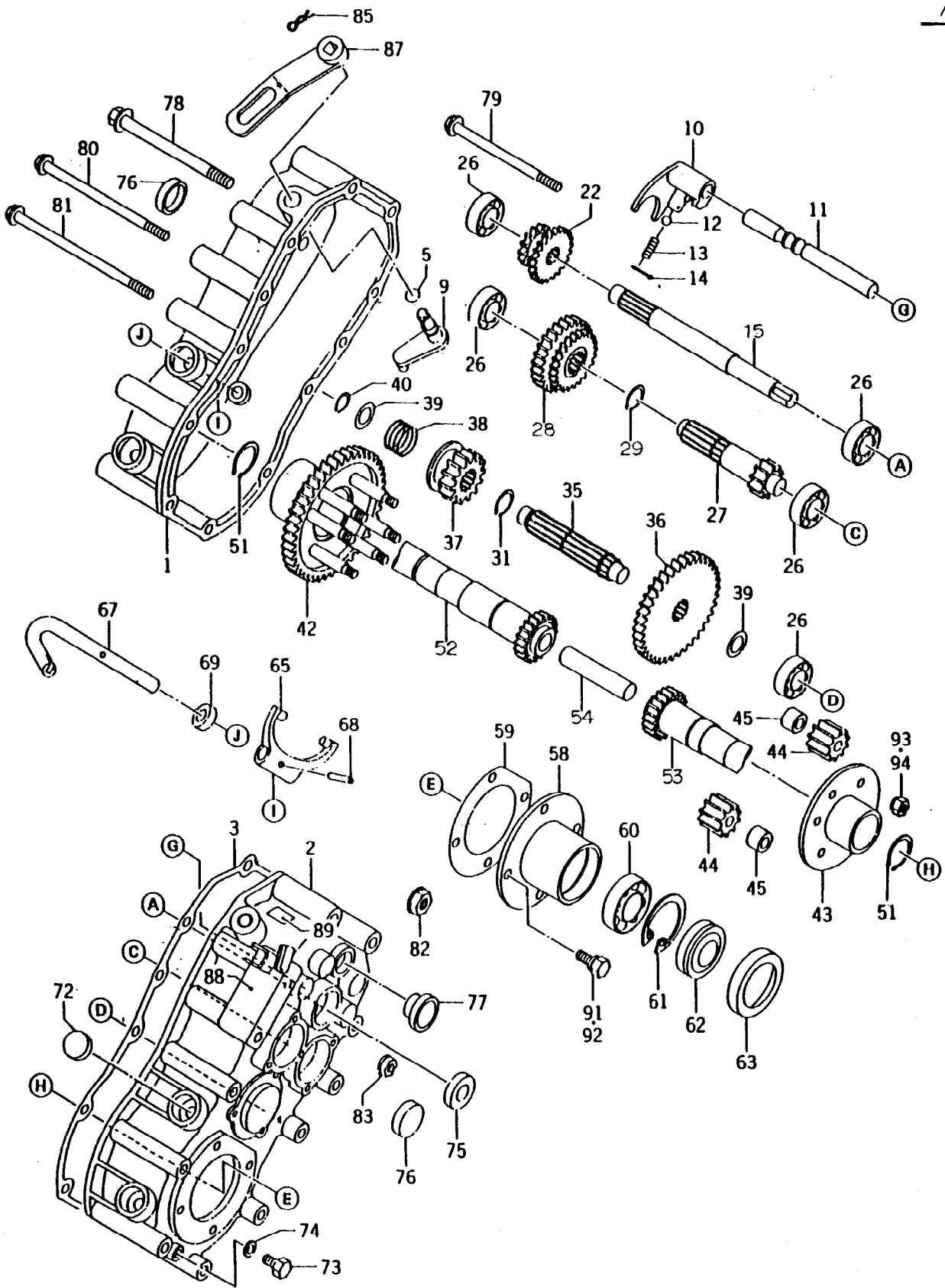


Fig 3 ミッション

見出 番号	部品番号	部品名	個数				備考
			AM61		AM71		
			A	B	A	B	
1~94	80-1415-100-10	ミッションケースASY	1				
	80-1425-100-10	ミッションケースASY		1			
	80-1435-100-10	ミッションケースASY			1		
	80-1445-100-10	ミッションケースASY				1	
1	80-1415-101-10	ミッションケース左	1		1		
	80-1425-101-10	ミッションケース左		1		1	
2	80-1415-103-10	ミッションケース右	1	1	1	1	
3	80-1415-105-00	ケースパッキン	1	1	1	1	新ケースより廃止 '94.10~
4	80-1425-106-00	FRスイングアーム		1		1	
5	89-5221-000900	Oリング P9	1	2	1	2	
6	80-1425-108-10	FRシフトフォーク		1		1	
7	80-1425-107-10	FRシフトフォーク軸		1		1	
8	89-2521-000120	E形止め輪 12		2		2	
9	80-1415-109-00	副変速スイングアーム	1	1	1	1	
10	80-1415-111-00	副変速シフトフォーク	1	1	1	1	
11	80-1415-110-00	副変速シフトフォーク軸	1	1	1	1	
12	89-3410-075000	鋼球 7.5	1	1	1	1	
13	80-1310-138-00	玉押しバネ	1	1	1	1	
14	89-2120-200202	割ピン 2×20	1	1	1	1	
15	80-1415-118-00	第1軸	1		1		
16	80-1425-118-10	第1軸		1		1	
17	80-1425-117-10	FRクラッチ		1		1	
21	80-1425-119-10	第1軸前進ギヤ		1		1	
22	80-1415-119-00	第1軸前進ギヤ	1		1		
23	89-2511-000160	軸用止め輪 16		2		2	
24	80-1425-121-10	第1軸逆転ギヤ		1		1	
25	80-1425-126-20	第1軸カラー		1		1	
26	89-3111-062024	ベアリング 6202	6	8	6	8	
27	80-1415-127-00	第2軸	1		1		
	80-1425-127-20	第2軸		1		1	
28	80-1415-131-00	副変速シフトギヤ	1	1	1	1	
29	89-2511-000200	軸用止め輪 20	1	1	1	1	
33	80-1425-122-10	バック軸CMP		1		1	
34	80-1425-134-10	第3軸CMP		1		1	
35	80-1415-134-00	第3軸	1		1		
36	80-1415-135-00	第3軸ギヤ 41T	1		1		
37	80-1415-136-00	第3軸ギヤ 14T	1		1		
38	80-1410-162-00	走行クラッチバネ	1		1		
39	83-1633-362-00	スラストワッシャー 15×26×1.2	2		2		
40	89-2511-000150	軸用止め輪 15	1		1		
41	80-1425-148-00	車軸ギヤ 44T		1		1	
42	80-1415-148-00	車軸ギヤ 44T	1		1		ブッシュ付28-30
43	80-1415-149-00	デフプレート	1	1	1	1	ブッシュ付28-30
44	80-1415-144-00	デフギヤ 12T	4	4	4	4	
45	80-1415-145-00	デフギヤ軸カラー	4	4	4	4	
46	89-3410-075000	鋼球 7.5		3		3	
47	83-1830-382-00	スラストワッシャー 40×48×1.0		1		1	
48	80-1751-162-00	デフロックバネ		1		1	
49	80-1425-143-00	デフロックコーン		1		1	
50	89-2511-000400	軸用止め輪 40		1		1	
51	89-2511-000280	軸用止め輪 28	2	1	2	1	

B

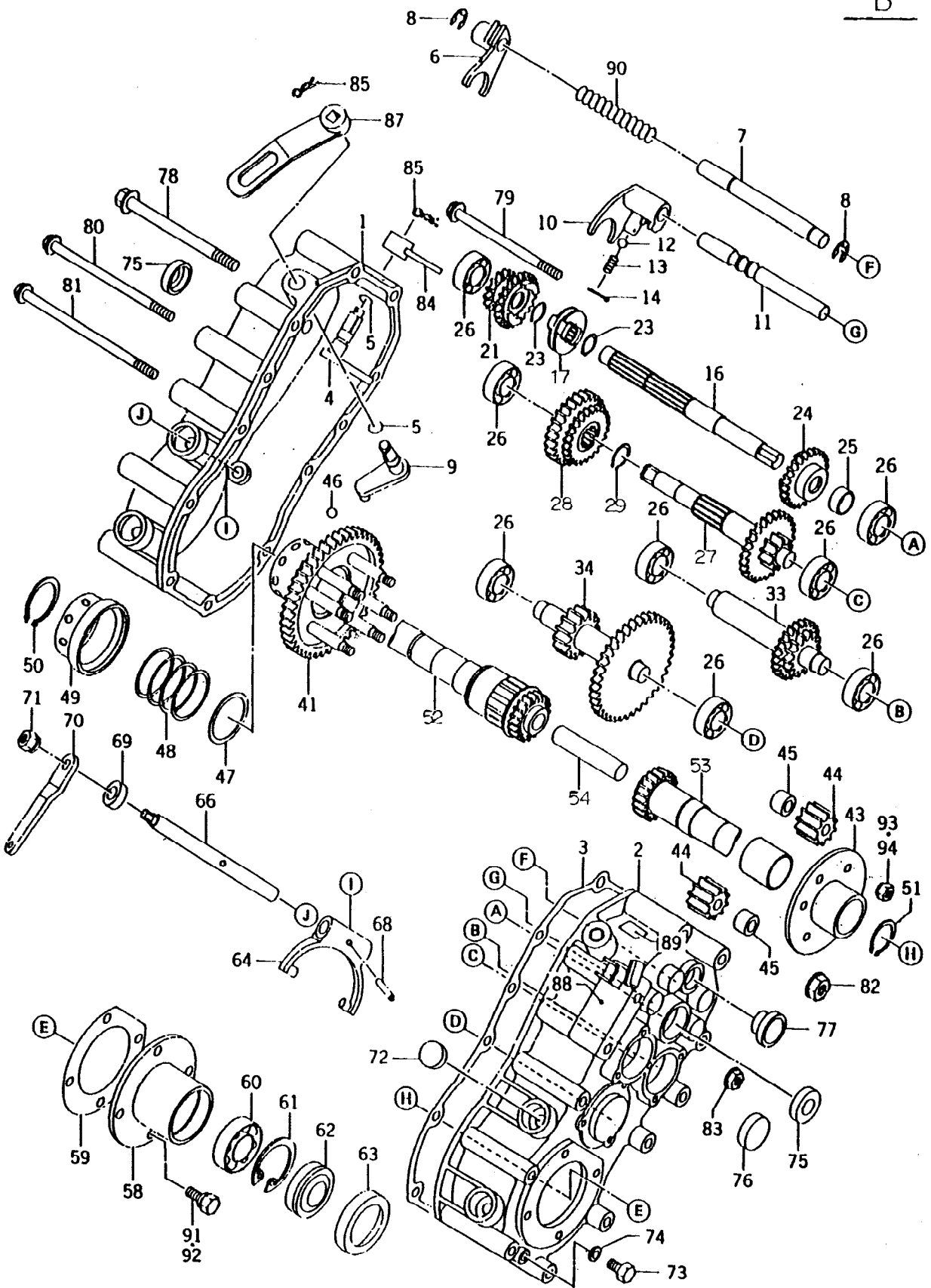


Fig 3 ミッション

見出 番号	部品番号	部品名	個数				備考
			AM61		AM71		
			A	B	A	B	
52	80-1415-146-00	車軸 左 CMP 262L	1				
	80-1425-146-10	車軸 左 CMP 263L		1			
	80-1435-146-00	車軸 左 CMP 297L			1		
	80-1445-146-10	車軸 左 CMP 297L				1	
53	80-1415-147-00	車軸 右 CMP 248L	1	1			
	80-1445-147-10	車軸 右 CMP 283L					
54	80-1415-150-00	車軸ピン	1	1	1	1	
58	80-1415-156-00	車軸BBケース48L	2	2	2	2	
59	80-1415-157-00	車軸ケースPK	2	2	2	2	94.11より廃止
60	89-3111-060054	ベアリング 6005	2	2	2	2	
61	89-2512-000470	穴用止め輪47	2	2	2	2	
62	83-1415-663-00	オイルシール AP30.47.7	2	2	2	2	アダプター付き
63	80-1415-441-00	ダストカバー	2	2	2	2	
64	80-1830-113-00	デフロックフォーク		1		1	
65	80-1415-114-00	走行クラッチフォーク	1		1		
66	80-1425-112-00	デフロックフォーク軸		1		1	
67	80-1425-112-00	走行クラッチフォーク軸	1		1		
68	89-2111-050020	スプリングピン5×20	1	1	1	1	
	89-2111-030020	スプリングピン3×20	1	1	1	1	
69	89-5121-122207	オイルシール UE12.22.7	1	1	1	1	
70	80-1425-153-00	デフロックアーム		1		1	
71	89-1541-080002	六角ナット(SW) M8		1		1	
72	83-1415-671-00	メクラ蓋 22	3	3	3	3	
73	89-1111-080122	六角ボルト M8×12	1	1	1	1	
74	89-5230-080000	シールワッシャー 8	1	1	1	1	
75	89-5121-153007	オイルシール UE15.30.7	1	2	1	2	
76	83-1415-672-00	メクラ蓋 30	3	2	3	2	
77	83-1110-683-00	オイル栓 20	2	2	2	2	
78	89-1251-101152	座付小型六角ボルト M10×115	1	1	1	1	
79	89-1251-081122	座付小型六角ボルト M8×112	2	2	2	2	
80	89-1251-081302	座付小型六角ボルト M8×130	1	1	1	1	
81	89-1251-081452	座付小型六角ボルト M8×145	4	4	4	4	
82	89-1555-100002	座付Uナット M10	1	1	1	1	
83	89-1555-080002	座付Uナット M8	7	7	7	7	
84	80-1425-192-10	FRチェンジアーム		1		1	
85	89-2131-080002	スナップピン 8	1	2	1	2	
87	80-1415-194-00	副変速チェンジアーム	1	1	1	1	
88	80-1415-199-00	走行ワイヤー止め	1		1		
	80-1425-199-00	走行ワイヤー止め		1		1	
89	80-1415-909-00	ミッション組マーク	1				
	80-1425-909-00	ミッション組マーク		1			
	80-1435-909-00	ミッション組マーク			1		
	80-1445-909-00	ミッション組マーク				1	
90	80-1425-160-10	FRシフトバネ		1		1	68L
91	89-1111-080182	六角ボルト M8×18	8	8	8	8	
92	89-1750-080002	バネ座金 8	8	8	8	8	
93	89-1513-080042	六角ナット(3シユ) M18	6	6	6	6	
94	89-1750-080002	バネ座金 8	6	6	6	6	

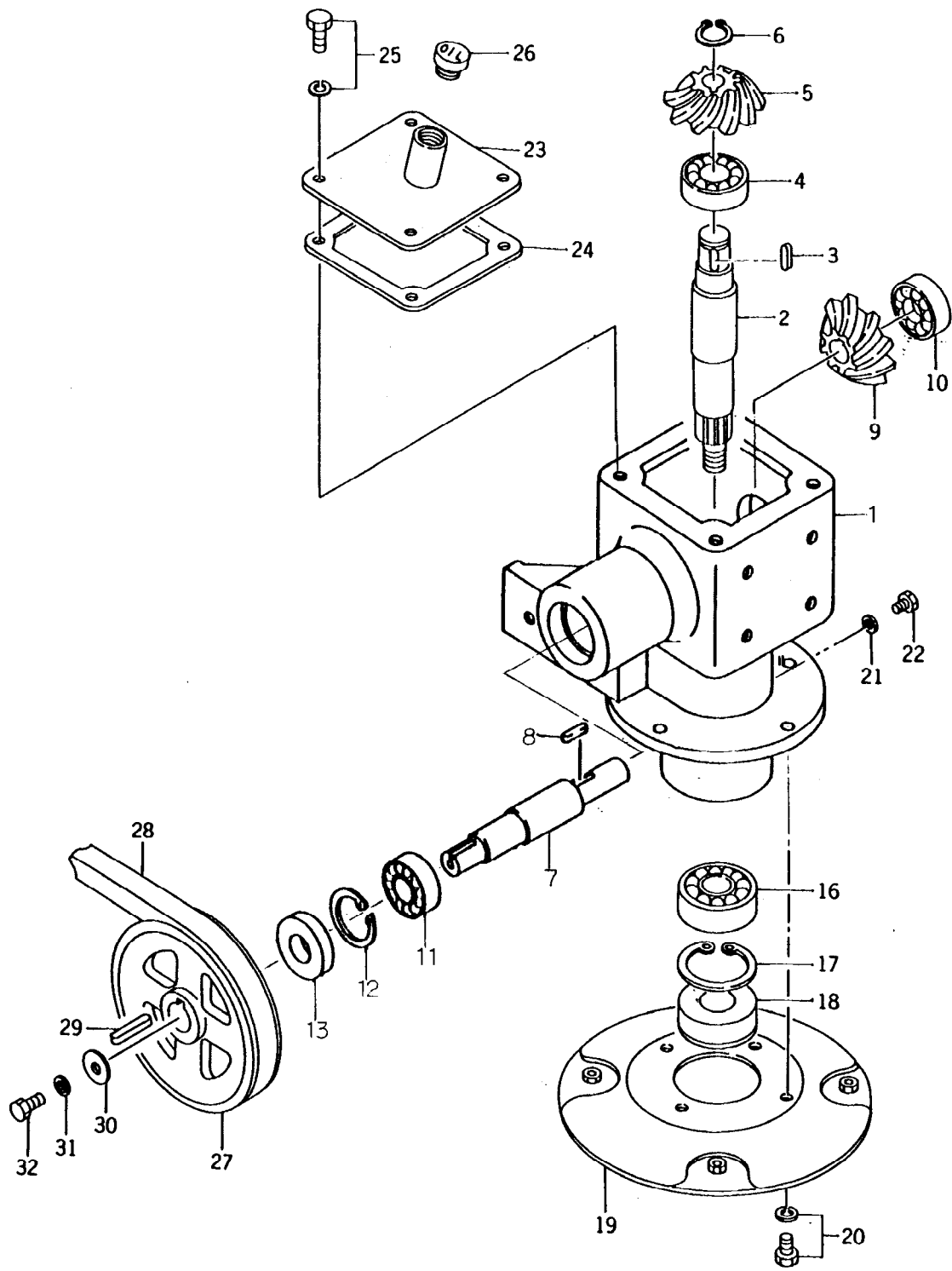


Fig 4 ギヤボックス

見出 番号	部品番号	部品名	個数				備考
			AM61		AM71		
			A	B	A	B	
1~26	80-1415-600-10	ギヤボックス ASY	1	1	1	1	
1	80-1415-601-10	ギヤボックス	1	1	1	1	
2	80-1415-641-00	縦軸	1	1	1	1	
3	89-2150-050250	キー 5×25	1	1	1	1	
4	89-3111-062054	ベアリング 6205	1	1	1	1	
5	80-1415-622-00	ベベルギヤ 20T 右	1	1	1	1	
6	89-2511-000200	軸用止め輪 20	1	1	1	1	
7	80-1415-616-00	横軸	1	1	1	1	
8	89-2150-050250	キー 5×25	1	1	1	1	
9	80-1415-618-00	ベベルギヤ 20T 左	1	1	1	1	
10	89-3111-062044	ベアリング 6204	1	1	1	1	
11	89-3111-062054	ベアリング 6205	1	1	1	1	
12	89-2512-000520	穴用止め輪 52	1	1	1	1	
13	89-5121-255208	オイルシール UE25.52.8	1	1	1	1	
16	89-3111-060064	ベアリング 6006	1	1	1	1	
17	89-2512-000550	穴用止め輪 55	1	1	1	1	
18	83-1415-662-00	オイルシール AP35.55.8	1	1	1	1	アダプター付
19	80-1415-653-10	セフティカバーBK	1	1	1	1	
20	89-1132-080162	六角ボルト(SW) M8×16	4	4	4	4	
21	89-5230-100000	シールワッシャー 10	1	1	1	1	
22	89-1111-100122	六角ボルト M10×12	1	1	1	1	
23	80-1415-606-00	ギヤボックスフタ	1	1	1	1	
24	84-1713-607-00	ギヤボックスPK	1	1	1	1	
25	89-1132-080162	六角ボルト(SW) M8×16	4	4	4	4	
26	83-1210-684-00	オイル栓 PF1/2"	1	1	1	1	
27	80-1415-571-10	ナイフブーリ	1	1	1	1	
28	89-6123-007000	Vベルト LB-70	1	1	1	1	OHV:6PS, 7PS(KXM:GM221)
	89-6123-007100	Vベルト LB-71			1	1	OHV:7PS(M)
	89-6123-006900	Vベルト LB-69			1	1	(M:GM231)
29	89-2151-050250	キー(カタマル) 5×25	1	1	1	1	
30	83-1415-312-00	座金 8×30×3.2	1	1	1	1	
31	89-1750-080002	バネ座金 8	1	1	1	1	
32	89-1113-080252	六角ボルト(8T) M8×25	1	1	1	1	

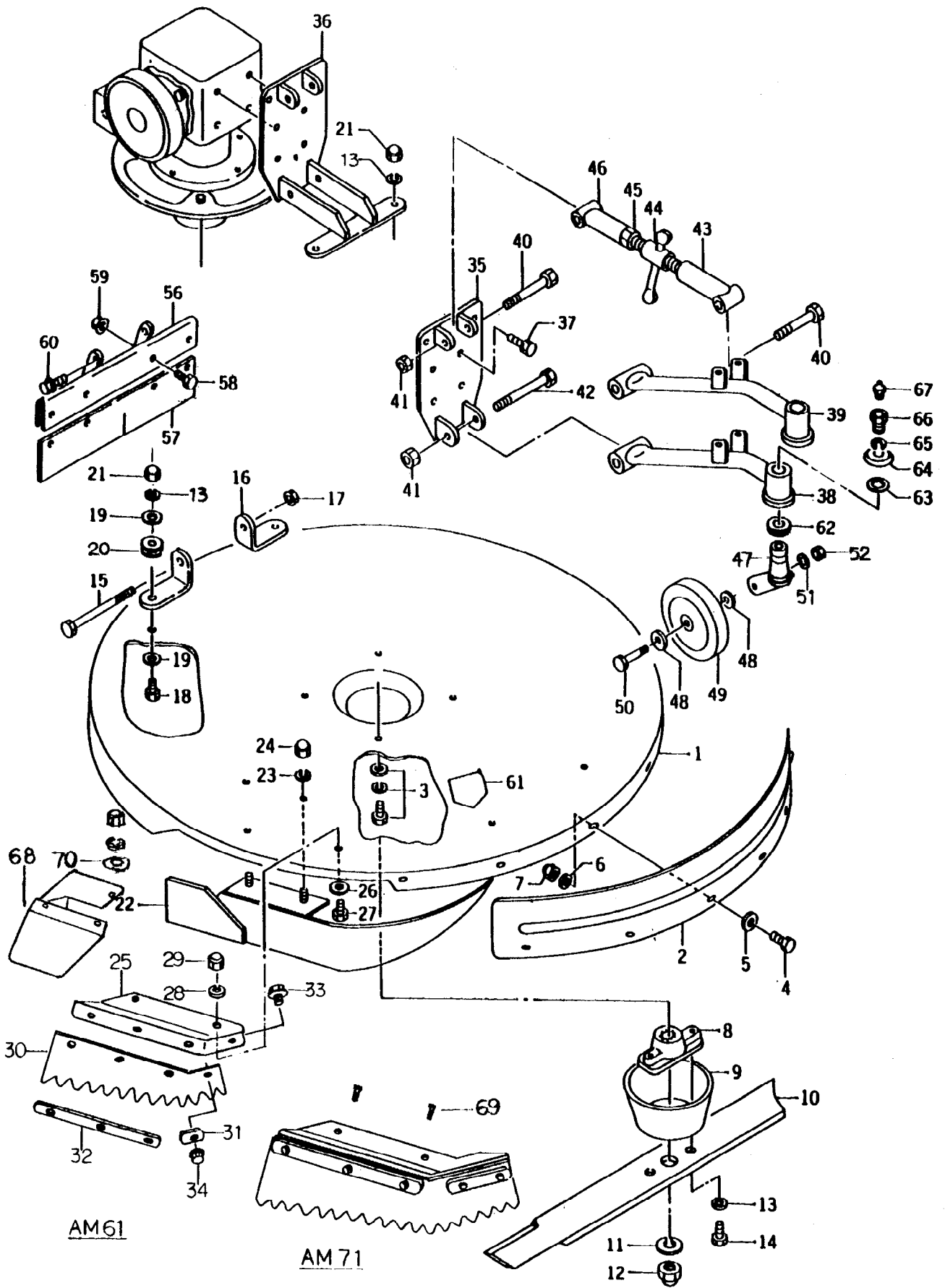


Fig 5 セーフティカバー&amp;ナイフ

見出 番号	部品番号	部品名	個数				備考
			AM61		AM71		
			A	B	A	B	
1	80-1415-731-20	セーフティカバー	1	1			
	80-1445-731-20	セーフティカバー			1	1	
2	80-1450-733-00	フロントガード	1	1	1	1	
3	89-1133-080162	六角ボルト(PWSW) M8×16	4	4	4	4	
4	89-1113-080162	六角ボルト(8T) M8×16	6	6	6	6	
5	89-1711-080002	平座金 8	6	6	6	6	
6	83-1210-386-00	GTワッシャー 18	6	6	6	6	
7	89-1571-080042	袋ナット M8	6	6	6	6	
8	84-1763-833-00	ナイフBK	1	1	1	1	
9	80-1415-836-00	ナイフネックガード	1	1	1	1	
10	80-1415-821-00	バーナイフ	1	1			
	80-1445-821-00	バーナイフ			1	1	
11	89-1750-160002	バネ座金 16	1	1	1	1	
12	89-1572-160042	袋ナット(ホソ) M16	1	1	1	1	
13	89-1750-100002	バネ座金 10	4	4	6	6	
14	89-1113-100252	六角ボルト(8T) M10×25	2	2	2	2	
15	89-1113-081602	六角ボルト(8T) M8×160	1	1	1	1	
16	80-1415-707-10	リヤステー	2	2	2	2	
17	89-1541-080002	六角ナット(SW) M8	1	1	1	1	
18	80-1450-709-00	ステー取付ボルト	2	2	4	4	
19	83-1565-328-00	座金 12×25×2.3	2	2	4	4	
20	83-1450-667-00	グロメット 12×25	4	4	4	4	
21	89-1571-100042	袋ナット	2	2	4	4	
22	80-1415-761-00	誘導板	1	1			
	80-1445-761-00	誘導板			1	1	
23	89-1750-080002	バネ座金 8	2	2	2	2	
24	89-1571-080042	袋ナット M8	2	2	2	2	
25	80-1415-757-00	サイドガード	1	1			
	80-1435-757-00	サイドガード			1	1	
26	89-1711-080002	平座金 8	2	2	2	2	
27	89-1111-080162	六角ボルト M8×16	2	2	2	2	
28	89-1750-080002	バネ座金 8	2	2	2	2	
29	89-1571-080042	袋ナット M8	2	2	2	2	
30	80-1415-785-10	サイドガードフラッパー	1	1			
	80-1435-785-00	サイドガードフラッパー			1	1	
31	80-1415-788-00	フラッパー押え 前	1	1			
	80-1435-788-00	フラッパー押え 前			1	1	
32	80-1415-789-00	フラッパー押え 後	1	1			
	80-1435-789-00	フラッパー押え 後			1	1	
33	89-1131-060162	六角ボルト(PW)M6×16	4	4	5	5	
34	83-1575-189-00	座付袋ナット M6	4	4	5	5	
35	80-1415-721-00	前輪アームBK	1	1			
36	80-1445-721-10	前輪アームBK			1	1	
37	89-1132-080162	六角ボルト(SW) M8×16	6	6	6	6	
38	80-1415-723-10	前輪アーム	1	1			
39	80-1445-723-10	前輪アーム			1	1	
40	89-1111-120602	六角ボルト M12×60	2	2	2	2	
41	89-1551-120002	Uナット M12	3	3	3	3	
42	89-1111-120852	六角ボルト M12×85	1	1	1	1	
43	80-1415-741-00	刈高調節ボルト受け(左ネジ)	1	1	1	1	
44	80-1415-743-00	刈高調節ボルト	1	1	1	1	

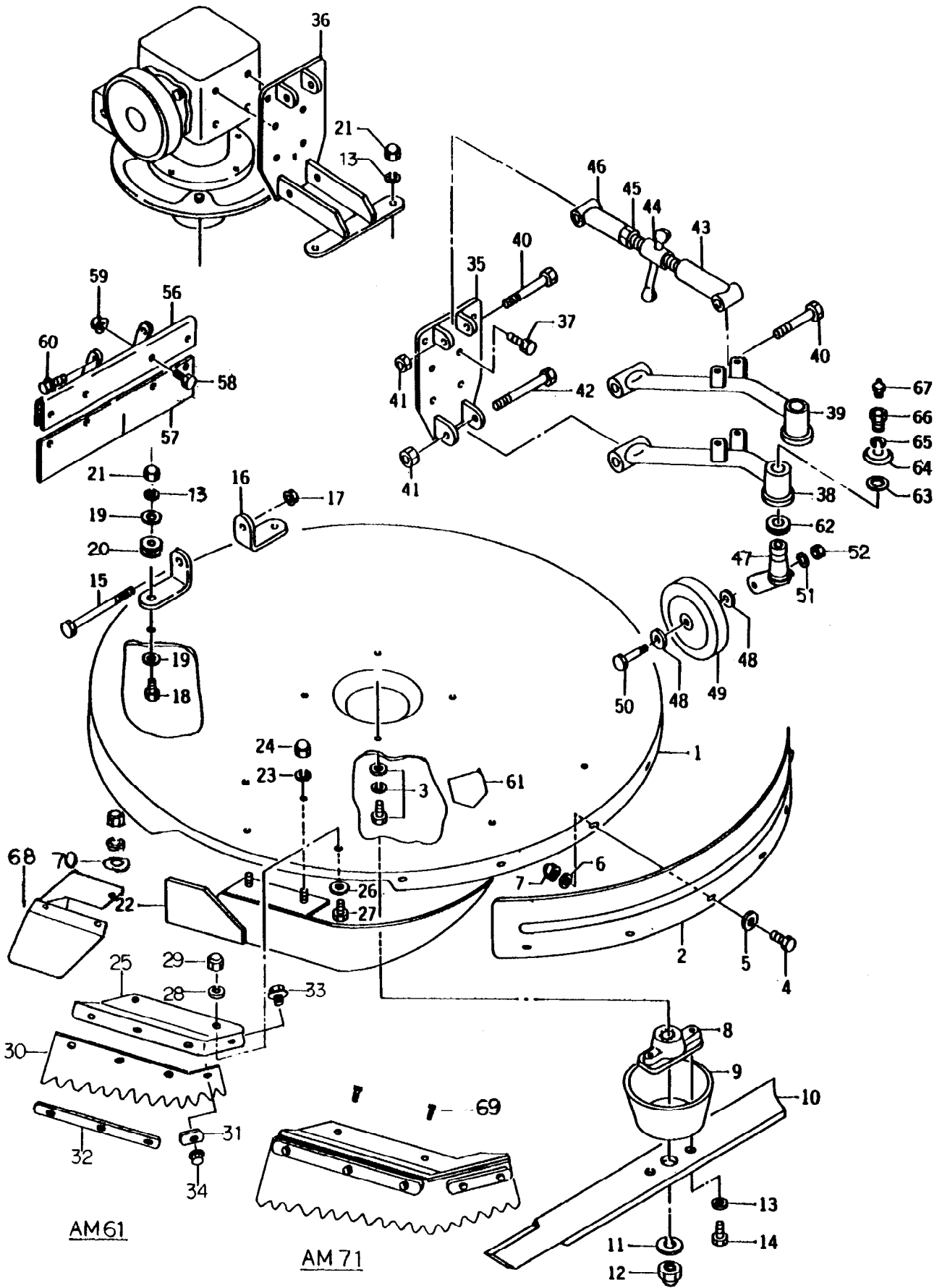


Fig 5 セーフティカバー&ナイフ

見出 番号	部品番号	部品名	個数				備考
			AM61		AM71		
			A	B	A	B	
45	89-1511-160042	六角ナット M16	1	1	1	1	
46	80-1415-742-00	刈高調節ボルト受け(右ネジ)	1	1	1	1	
47~52	80-1415-720-10	前輪ASY	1	1	1	1	
47	80-1455-725-00	前輪フォーク	1	1	1	1	
48	89-1714-120002	平座金(ナミマル) 12	2	2	2	2	
49	80-1610-727-00	前輪	1	1	1	1	
50	89-1113-120752	六角ボルト(8T) M12×75	1	1	1	1	
51	89-1750-120002	バネ座金 12	1	1	1	1	
52	89-1511-120042	六角ナット M12	1	1	1	1	
56	80-1415-751-10	リヤガード	1	1	1	1	
57	80-1415-781-00	リヤガードフラッパ	1	1			
	80-1445-781-00	リヤガードフラッパ			1	1	
58	89-1111-060162	六角ボルト M6×16	4	4	4	4	
59	83-1712-194-00	ターミナルナット M6	4	4	4	4	
60	89-1133-080202	六角ボルト(PWSW) M8×20	2	2	2	2	
61	83-1415-906-00	危険ラベル	1	1	1	1	
62	89-3370-051105	スラストベアリング 51105	1	1	1	1	
63	83-1783-376-00	座金 25×34×1.0	1	1	1	1	
64	84-1783-729-00	ダストカバー	1	1	1	1	
65	89-1750-140002	バネ座金 14	1	1	1	1	
66	84-1783-791-00	ニップルボルト M14	1	1	1	1	
67	83-1415-975-00	グリスニップル M6	1	1	1	1	P=1.0
68	80-1425-755-00	サイドガード リヤ	1	1			68,69,70はセットにて
	80-1445-755-10	サイドガード リヤ			1	1	BA99J00157~
69	89-1137-060172	六角ボルトAP(PW)M6×17	2	2	2	2	
70	89-1711-080002	平座金(小型丸)8	1	1	1	1	

# OREC

本社.広川工場 〒834-0195 福岡県八女郡広川町大字日吉548-22  
TEL(0943)32-5057  
FAX(0943)32-3518

城島工場 〒830-0211 福岡県三潴郡城島町城島23-4  
TEL(0942)62-3161  
FAX(0942)62-6078

仙台営業所 〒981-0111 宮城県仙台市泉区松森字前田7-18  
TEL(022)374-7123  
FAX(022)374-7122

関東営業所 〒330-0021 埼玉県さいたま市東大宮4-70-3  
TEL(048)651-6160  
FAX(048)664-0977

名古屋営業所 〒491-0831 愛知県一宮市森本4-7-5  
TEL(0586)73-6911  
FAX(0586)73-6955

岡山営業所 〒700-0951 岡山県岡山市田中123の104  
TEL(086)245-2568  
FAX(086)245-2569

福岡営業所 〒834-0195 福岡県八女郡広川町大字日吉548-22  
TEL(0943)32-4778  
FAX(0943)32-3518

鹿児島営業所 〒899-6404 鹿児島県始良郡溝辺町麓843-6  
TEL(0995)58-3991  
FAX(0995)58-2491

平成 5年 4月 5日 発行

平成13年 7月15日 改定