

# パーツカタログ

## オートモア

### AM61A AM61B AM71A AM71B

型式	専用部品 コード
AM61A	80-1415-△△△-00
AM61B	80-1425-△△△-00
AM71A	80-1435-△△△-00
AM71B	80-1445-△△△-00

《目 次》 [目次をクリックしてください](#)

Fig 1	ハンドル	1
Fig 2	フレーム&カバー	5
Fig 3	ミッション	11
Fig 4	ギアボックス	17
Fig 5	セーフティーカバー&ナイフ	19

## 部品表のご使用について

### 1. 部品表の構成について

この部品表(パーツリスト)は、分解図と部品明細表から構成されています。

### 2. 部品表の見方について

お手持ちの機種名をお調べの上、該当する型式の分解図の見出し番号によって、必要な部品の部品番号、部品名、一台あたりの個数などを、部品明細表からお調べください。

### 3. 部品の構成の表示

見出し番号をまとめる方法で表示しております。

(例)

36~42	タイヤセット (12×5.50-6)
36	タイヤ (12×5.50-6)
37	タイヤパッキン
38	ホイール (12×5.50-6)
39	ホイールボス
40	六角ボルト M8×16
41	六角ボルト M8×20
42	六角ナット (SW) M8

### 4. 部品番号について

部品番号は、次の様になっています。

部品番号	(製品コード)-(部位コード)
	○○○○-○○○○○
部品番号	(製品コード)-(部位コード)
	○○-○○○○-○○○-○○
標準部品	89-○○○○-○○○○○○
準標準部品	83-○○○○-○○○○○○

### 5. 部品注文について

部品は、全てコンピューターで管理されている為、ご注文の際は機種名、部品番号、部品名、数量を、特に部品番号は明確に、ご記入ください。

### 6. 販売単価僅少な部品の販売単位

エンジン関係部品、及び消耗品(爪、ボルト、ナット等)のご注文は、なるべくまとめてお願いします。

### 7. 備考欄について (ブランド・搭載エンジンの表示)

備考欄のアルファベットは下記のことを表しています。

OR	オーレックブランド	M	ミツビシエンジン仕様
IA	ISEKIAグリブランド	K	カワサキエンジン仕様
YB	やまびこブランド	R	ロビンエンジン仕様
H	ホンダエンジン仕様	C	クボタエンジン仕様

### 8. カラースプレー一覧

部品番号	部品名	部品番号	部品名
89-9990-110-10	スプレー(オーレック レッドCF)	89-9990-140-00	スプレー(シルバー)
89-9990-290-00	スプレー(オーレック ホワイト)	89-9990-190-00	スプレー(オーレック グレー)
89-9990-130-00	スプレー(オーレック ブルー)	89-9990-200-00	スプレー(エテージアグリーン)
89-9990-240-00	スプレー(ブラック)	89-9990-270-00	スプレー(ハーモニックグリーン)
89-9990-280-00	スプレー(ガンメタ)		

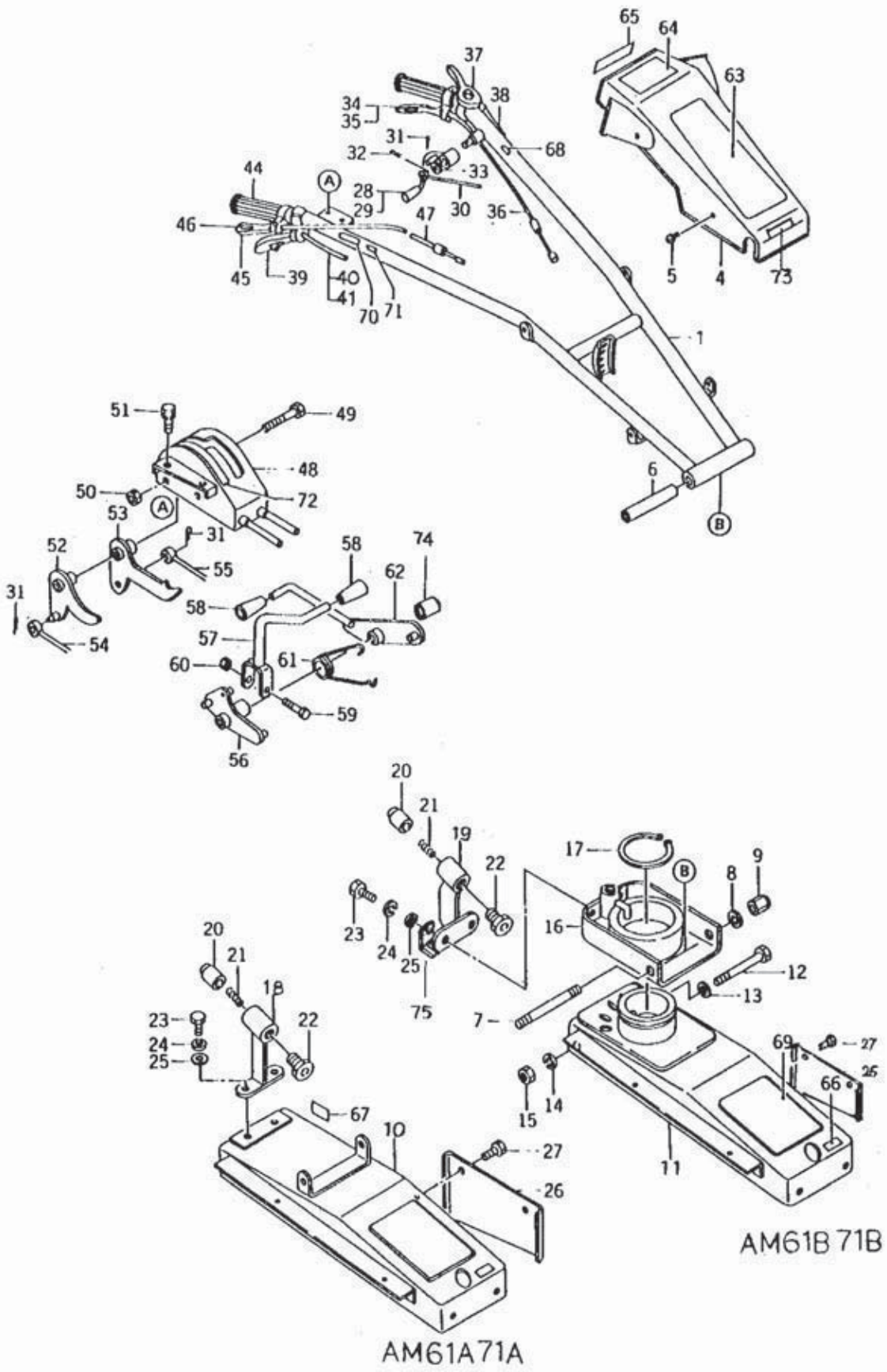


Fig 1 ハンドル

見出 番号	部 品 番 号	部 品 名	個 数				備 考
			AM61		AM71		
			A	B	A	B	
1	80-1415-221-01	ハンドル 白	1		1		
	80-1425-221-01	ハンドル 白		1		1	
4	80-1415-223-00	ハンドルボンネット	1	1	1	1	
5	89-1155-060122	(+) なべ小ネジ(PW) M6×12	4	4	4	4	
6	80-1210-222-00	ハンドル取付カラー	1	1	1	1	
7	83-1210-133-00	両ネジボルト M12×160	1	1	1	1	
8	89-1750-120002	バネ座金12	2	2	2	2	
9	80-1310-228-00	ハンドル固定ナット	2	2	2	2	
10	80-1415-732-02	アンダーボンネット 赤	1		1		OR・YB
	80-1415-732-06	アンダーボンネット 青	1		1		IA
11	80-1425-732-02	アンダーボンネット 赤		1		1	OR・YB
	80-1425-732-06	アンダーボンネット 青		1		1	IA
12	89-1111-101502	六角ボルトM10×150	1	1	1	1	
13	89-1713-100002	平座金 10	1	1	1	1	
14	89-1750-100002	バネ座金 10	1	1	1	1	
15	89-1511-100042	六角ナット M10	1	1	1	1	
16	80-1310-203-02	ハンドル回転板 赤		1		1	OR・YB
	80-1310-203-06	ハンドル回転板 青		1		1	IA
17	89-2511-000850	軸用止め輪 85		1		1	
18	80-1415-214-12	ハンドル上下 BK 赤	1		1		OR・YB
	80-1415-214-16	ハンドル上下 BK 青	1		1		IA
19	80-1445-214-12	ハンドル上下 BK 赤		1		1	OR・YB
	80-1445-214-16	ハンドル上下 BK 青		1		1	IA
20	80-1210-216-00	ストッパーピン	1	2	1	2	
21	80-1210-217-00	ストッパーバネ	1	2	1	2	
22	80-1310-215-00	ストッパー外筒フタ	1	2	1	2	
23	89-1111-100202	六角ボルトM10×20	2	1	2	1	97年生産までは全機種2本使い
	89-1111-100252	六角ボルトM10×25		1		1	BB97K00696～ BD97M00251～
24	89-1750-100002	バネ座金 10	2	2	2	2	
25	89-1711-100002	平座金 10	2	2	2	2	
26	80-1415-746-02	左側板 赤	1	1	1	1	OR・YB
	80-1415-746-06	左側板 青	1	1	1	1	IA
27	89-1131-060152	六角ボルト (PW) M6×15	2	2	2	2	
28	0212-25100	刈取クラッチレバー	1	1	1	1	
29	80-1417-255-00	レバー握り赤	1	1	1	1	
30	83-1415-941-00	刈取クラッチワイヤー	1	1	1	1	
31	89-2120-200152	割ピン 2×15	1	3	1	3	
32	89-2120-300202	割ピン 3×20	1	1	1	1	
33	83-1565-329-00	座金 13×22×2.3	1	1	1	1	
34	83-1415-453-10	レバー 1215	1	1	1	1	(注1)
35	80-1210-917-00	ハンドル上下マーク	1	1	1	1	
36	83-1445-965-10	ハンドル上下左右ワイヤー	1	1	1	1	(注1)
	0226-70300	スロットルワイヤーASSY	1	1	1	1	37, 38部品のセット(注2)
37	0226-70400	スロットルレバー 27	1	1	1	1	
38	0226-70500	スロットルワイヤー	1	1	1	1	
39	83-1182-455-00	レバー 2301	1	1	1	1	
40	83-1415-932-00	走行クラッチワイヤー	1		1		
41	83-1425-937-00	デフロックワイヤー		1		1	
44	83-1560-414-00	ハンドルグリップ 27	2	2	2	2	
45	83-1415-453-10	レバー 1215		1		1	(注1)
46	80-1210-918-00	ハンドル左右マーク		1		1	

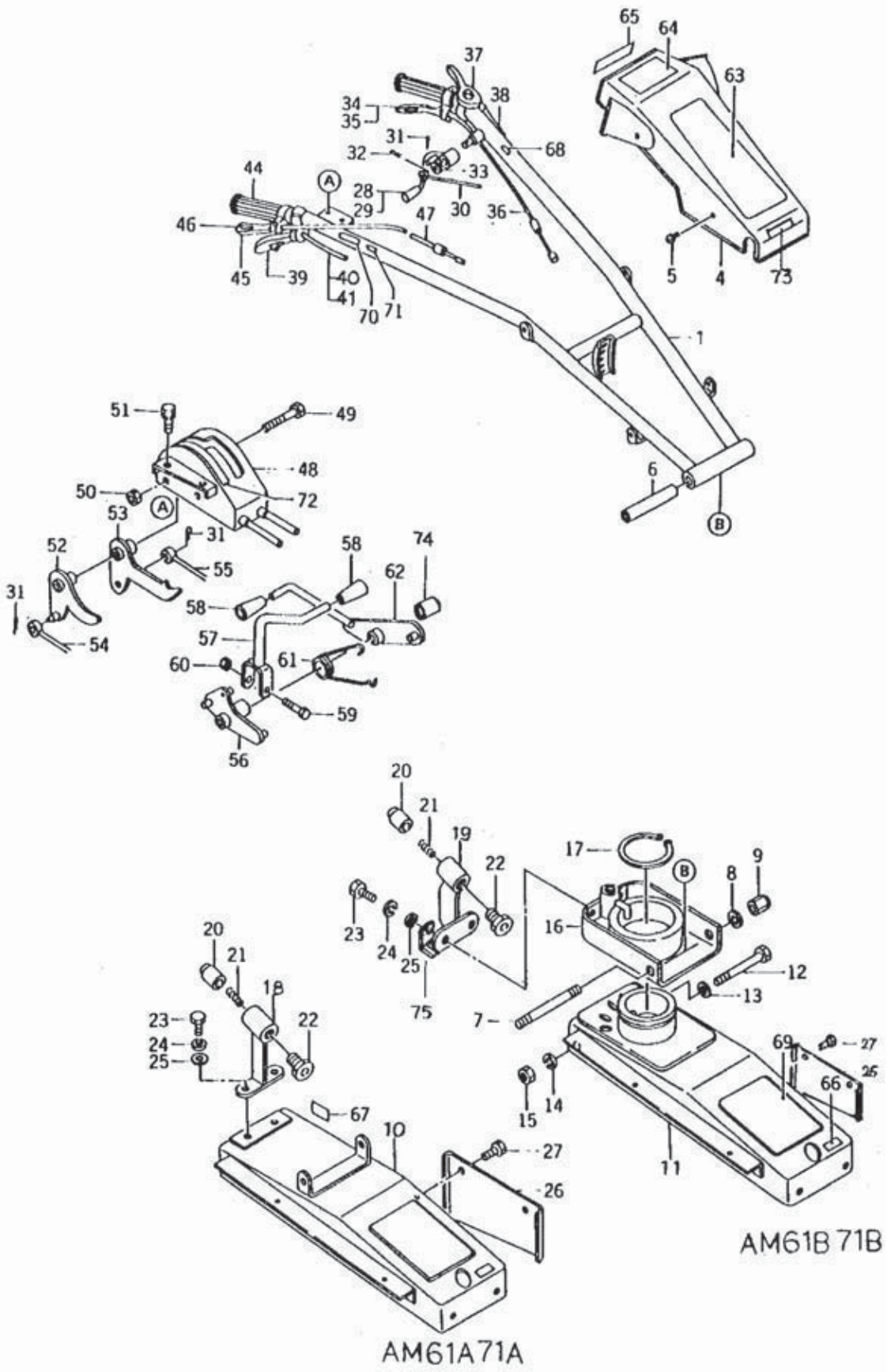


Fig 1 ハンドル

見出 番号	部 品 番 号	部 品 名	個 数				備 考
			AM61		AM71		
			A	B	A	B	
47	83-1445-965-10	ハンドル上下左右ワイヤー		1		1	(注1)
48	80-1425-231-01	クラッチレバーケース 白		1		1	
49	89-1111-080602	六角ボルト M8×60		2		2	
50	89-1551-080002	Uナット M8		2		2	
51	89-1132-080162	六角ボルト (SW) M8×16		2		2	
52	80-1425-245-00	バックジョイント		1		1	
53	80-1425-244-00	走行ジョイント		1		1	
54	83-1425-935-00	FRワイヤー		1		1	
55	83-1425-932-00	走行テンションワイヤー		1		1	
56	80-1425-243-00	走行テンションレバープレート		1		1	
57	80-1425-241-00	走行テンションレバー		1		1	
58	83-1210-425-00	レバー握り 10		1		1	95.7期 2ヶ→1ヶ
59	89-1111-060352	六角ボルト M6×35		1		1	(BB95G0061~)
60	89-1551-060002	Uナット M6		1		1	
61	80-1425-248-00	走行戻バネ		1		1	~BB95G0060 95.7廃止
62	80-1425-247-00	走行戻しレバー		1		1	~BB95G0060 95.7廃止
63	80-1415-905-00	品名マーク	1	1	1	1	オートモア-
64	80-1415-907-00	形式マーク	1				
	80-1425-907-00	形式マーク		1			
	80-1435-907-00	形式マーク			1		
	80-1445-907-00	形式マーク				1	
65	80-1415-911-00	チェンジマーク	1	1	1	1	
66	83-1210-913-00	油量マーク 0.4	1	1	1	1	
67	83-1415-927-00	油量マーク 1.4	1	1	1	1	
68	80-1415-915-00	ナイフラベル	1	1	1	1	
69	80-1425-908-00	新機構マーク		1		1	
70	80-1425-906-00	デフロックマーク		1		1	
71	80-1415-914-10	走行マーク		1		1	
72	80-1425-912-00	走行前後進マーク		1		1	
73	83-1310-902-00	社名マーク (オーレック)	1	1	1	1	
74	80-1425-252-00	カラー	1	1	1	1	BB95G00061~
75	80-1425-218-02	ハンドル回転ストッパー 赤		1		1	OR・YB BB97K00696~ BD97M00251~
	80-1425-218-06	ハンドル回転ストッパー 青		1		1	IA BB97K00696~ BD97M00251~

(注1) 71Aは単品交換不可 ワイヤーとレバーをセットで交換の事

AM61A 機番~BAZFC00035はワイヤーとレバーをセット交換 BAZFC00036~は単品交換可

AM61B 機番~BBZEL00675はワイヤーとレバーをセット交換 BBZEL00676~は単品交換可

AM71B 機番~BDZEL00180はワイヤーとレバーをセット交換 BDZEL00181~は単品交換可

セット内容) 34:レバー 1215 と 36:ハンドル上下左右ワイヤー

or

45:レバー 1215 と 47:ハンドル上下左右ワイヤー

(注2) 鉄製のスロットルレバーから交換の場合はスロットルワイヤーASSYで交換の事

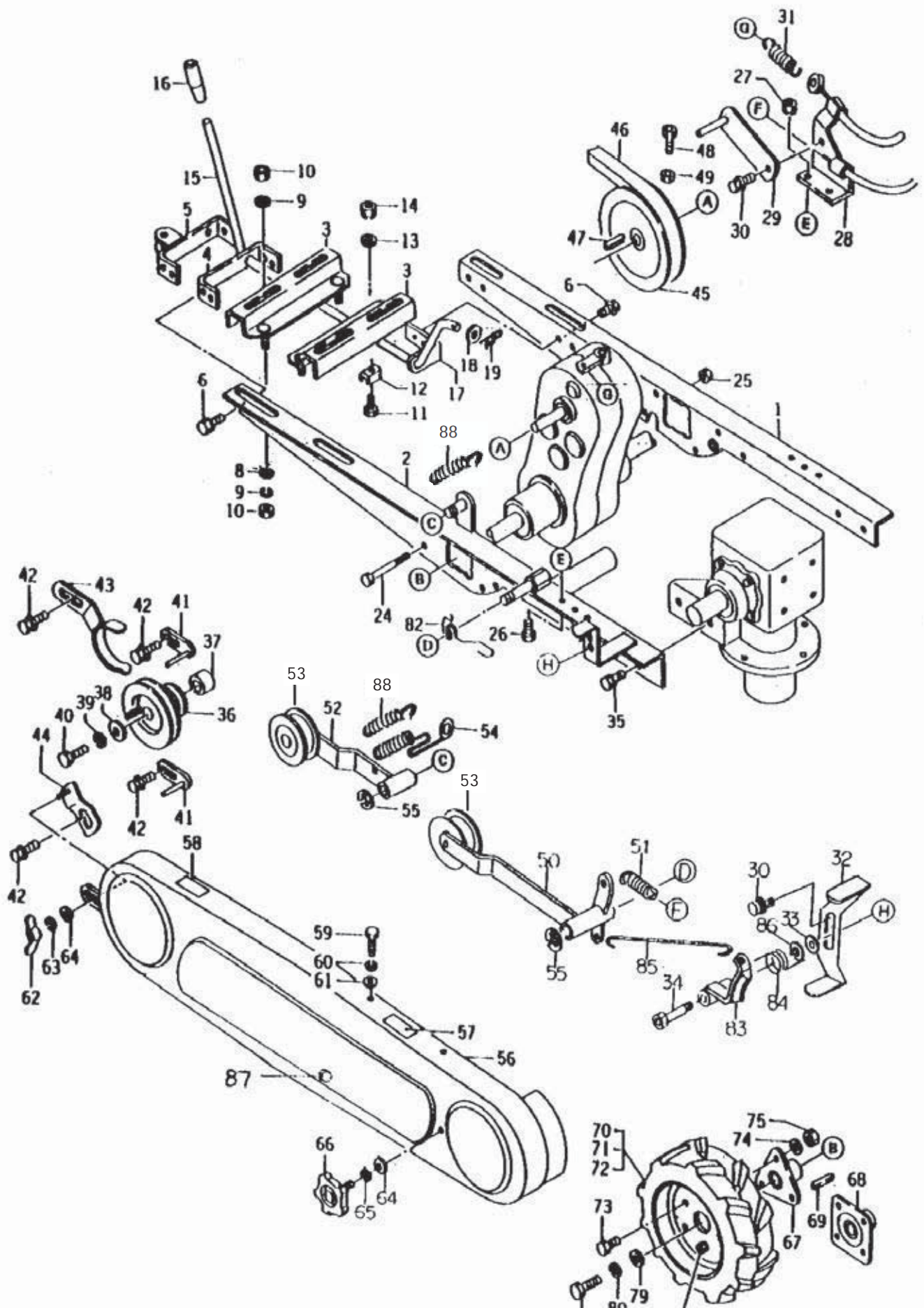


Fig 2 フレーム&カバー

見出 番号	部 品 番 号	部 品 名	個 数				備 考
			AM61		AM71		
			A	B	A	B	
1	80-1415-301-02	本体フレーム左 赤	1	1	1	1	OR・YB
	80-1415-301-06	本体フレーム左 青	1	1	1	1	IA
2	80-1415-305-02	本体フレーム右 赤	1	1	1	1	OR・YB
	80-1415-305-06	本体フレーム右 青	1	1	1	1	IA
3	80-1415-311-22	自在ベース 赤	2	2	2	2	OR・YB
	80-1415-311-26	自在ベース 青	2	2	2	2	IA
4	80-1415-326-02	リヤブラケット 赤	1	1			OR・YB
	80-1415-326-06	リヤブラケット 青	1	1			IA
5	80-1445-326-02	リヤブラケット 赤			1	1	OR・YB
	80-1445-326-06	リヤブラケット 青			1	1	IA
6	89-1232-080162	小形六角ボルト(SW) M8X16	6	6	6	6	
8	0208-73300	平座金 10×26×2.3	4	4	4	4	
10	89-1543-100002	小型六角ナット(SW) M10	4	4	4	4	
11	89-1111-100452	六角ボルト M10×45	4	4	4	4	
	89-1111-080402	六角ボルト M8×40	4	4	4	4	OHV : 6, 7 P S (K、M)GB220
12	83-1210-389-00	回り止め金具 A 1 O	4	4	4	4	
	83-1210-388-00	回り止め金具 B 8	4	4	4	4	OHV : 6, 7 P S (K、M)GB220
13	89-1711-100002	平座金 10	4	4	4	4	
	89-1713-080002	平座金(大丸) 8X22X1.6	4	4	4	4	OHV : 6, 7 P S (K、M)GB220
14	89-1543-100002	小型六角ナット(SW) M10	4	4	4	4	
	89-1543-080002	小型六角ナット(SW) M8	4	4	4	4	OHV : 6, 7 P S (K、M)GB220
15	80-1415-263-10	チェンジレバー	1	1	1	1	ロビンエンジン以外
	80-1614-263-10	チェンジレバー	1	1		1	ロビンエンジンEY28のみ
16	83-1711-426-00	レバー握り 12	1	1	1	1	
17	80-1415-327-02	チェンジロッド取付 赤	1	1	1	1	OR・YB
	80-1415-327-06	チェンジロッド取付 青	1	1	1	1	IA
18	89-1713-120002	平座金 12X26X2.3	1	1	1	1	
19	89-2131-120002	スナップピン 12	1	1	1	1	
24	89-1253-081453	座付小形六角ボルト(8T) M8 X145	4	4	4	4	
25	89-1543-080002	小型六角ナット(SW) M8	4	4	4	4	
26	89-1211-080202	小型六角ボルト M8X20	2	2	2	2	
27	89-1543-080002	小型六角ナット(SW) M8	2	2	2	2	
28	80-1415-351-01	ナイフテンションワイヤー止め 白	1		1		ワイヤー受け1ヶ
	80-1425-351-01	ナイフテンションワイヤー止め 白		1		1	ワイヤー受け2ヶ
29	80-1415-563-01	中間ベルト支え 白	1	1	1	1	
30	89-1233-080162	小型六角ボルト(SW. PW)M8X16	2	2	2	2	
31	80-1751-246-00	F Rクラッチバネ		1		1	
32	80-1415-577-00	フロントベルト支え	1	1	1	1	
33	83-1210-386-00	G Tワッシャー8	1	1	1	1	
34	80-1415-516-00	フロントベルトカバー取付	1	1	1	1	
35	89-1232-100202	小形六角ボルト(SW) M10X20	4	4	4	4	
36	80-1415-514-00	エンジンプリー	1	1			φ20
36	80-1445-514-00	エンジンプリー	1	1	1	1	φ25
37	80-1415-515-00	プリーカラー φ20-15	1	1			φ20用
	80-1445-515-10	プリーカラー φ25-15			1	1	φ25用
	80-1445-515-00	プリーカラー φ27.6-15			1	1	φ27.6用
38	83-1415-312-00	座金 9×30×3.2	1	1	1	1	
39	89-1750-080002	バネ座金 8	1	1	1	1	



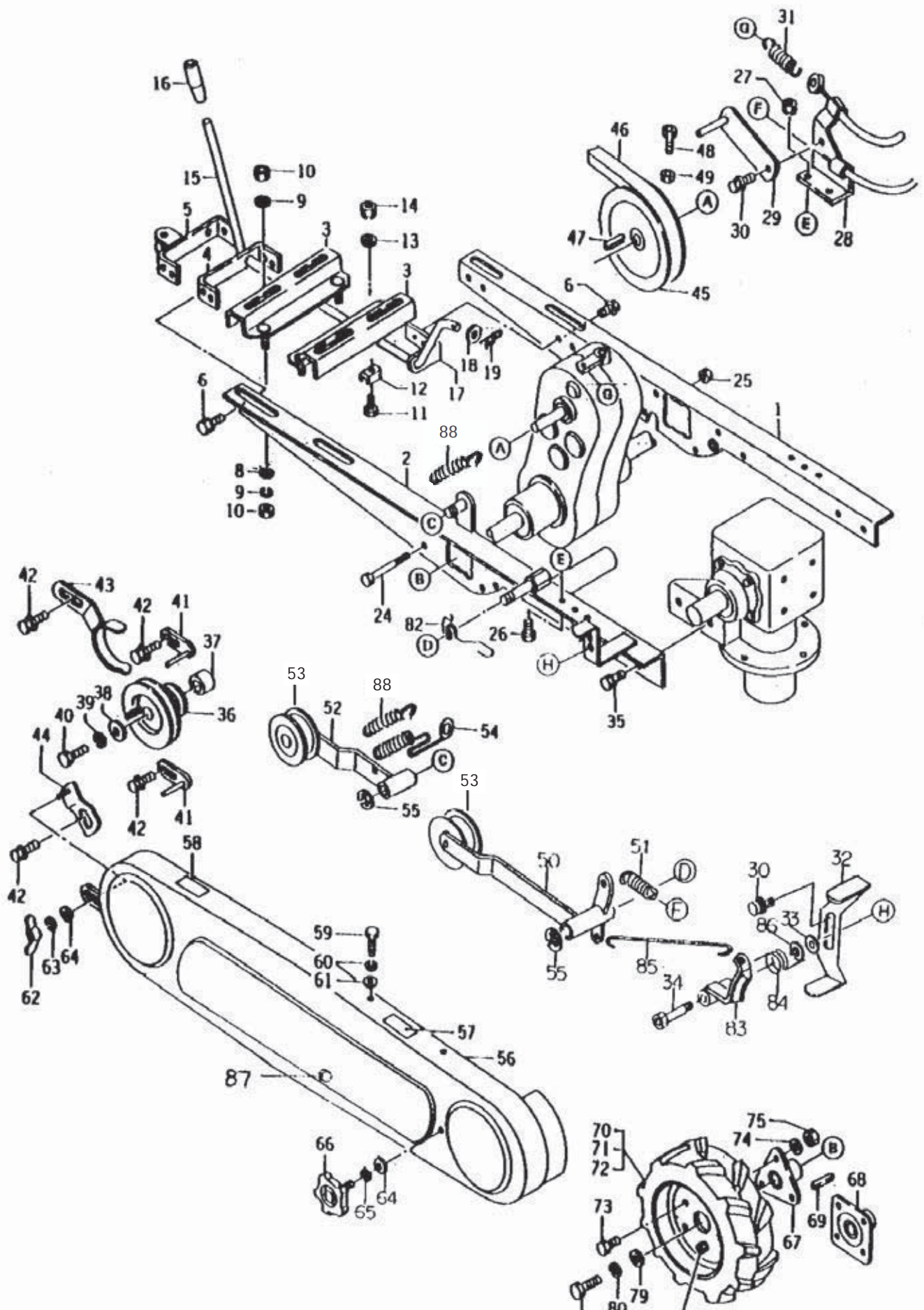


Fig 2 フレーム&カバー

見出 番号	部 品 番 号	部 品 名	個 数				備 考
			AM61		AM71		
			A	B	A	B	
40	89-1113-080202	六角ボルト (8T) M8×20	1	1	1	1	OHV:7PS (K,M)
	89-1113-080302	六角ボルト (8T) M8×30	1	1	1	1	
41	80-1415-562-11	ナイフベルト支え 白	2	2	2	2	
42	0004-40300	薄頭ボルト8×20	3	4	3	4	
43	80-1425-561-01	走行ベルト支え 白		1		1	長穴35 (K以外)
	80-1425-561-11	走行ベルト支え 白		1		1	長穴60 (K6, 7PS) 供給停止
44	80-1415-507-11	ベルトカバーリヤ取付 白	1	1	1	1	
45	80-1415-521-01	ミッションプーリー 白	1	1	1	1	
46	89-6122-003700	Vベルト LA-37	1	1	1	1	OHV:7PS (K) (M:GM231)
	89-6122-003800	Vベルト LA-38	1	1	1	1	OHV:6PS (K,C,M:GM221)
	89-6122-003800	Vベルト LA-38	1	1	1	1	OHV:7PS (M : GB220)
47	89-2151-050250	キー (カタル) 5×25	1	1	1	1	
48	83-1415-119-00	六角穴付ボルト M8×20	1	1	1	1	
49	89-1611-080042	小型六角ナット M8	1	1	1	1	
50	80-1415-548-01	ナイフテンションアームCMP 白	1	1	1	1	プーリー付き
51	80-1310-551-00	ナイフテンション引きバネ	1	1	1	1	
52	80-1415-542-11	走行テンションアームCMP 白	1	1	1	1	プーリー付き
53	83-1415-756-00	エンションプーリーASY	2	2	2	2	
54	80-1415-551-00	テイドルアーム引きバネ	1		1		
55	89-2521-000150	E形止め輪 15	2	2	2	2	
56	80-1415-502-01	ベルトカバー 白	1	1	1	1	
57	83-1032-906-00	注意マーク B	1	1	1	1	危険ですから…
58	83-1210-909-00	注意マーク A	1	1	1	1	調整手入れは…
59	89-1132-060162	六角ボルト (SW) M6X16	1	1	1	1	
61	89-1713-060002	平座金 6X18X1.6	2	2	2	2	
62	89-1642-080002	蝶ナット M8	2	2	2	2	
63	89-1750-080002	バネ座金 8	1	1	1	1	
64	89-1713-080002	平座金(大丸) 8X22X1.6	2	2	2	2	
65	89-1812-080002	歯付座金 (ウチバ) 8	1	1	1	1	
66	83-1560-101-00	ノブボルト M8×15	1	1	1	1	
67	80-1415-413-11	ホイルボス 白	2	2			
68	80-1565-413-01	ホイルボス 白			2	2	
69	89-2151-070400	キー (カタル) 7×40	2	2	2	2	
70~72	80-1210-411-00	タイヤ 左 ASY	1	1			
	80-1230-411-00	タイヤ 左 ASY			1	1	
	80-1210-412-00	タイヤ 右 ASY	1	1			
	80-1230-412-00	タイヤ 右 ASY			1	1	
70	80-1210-401-00	タイヤ 3.5-6	2	2			
	80-1230-401-00	タイヤ 3.5-7			2	2	
71	80-1210-404-00	チューブ	2	2			
	80-1711-404-00	チューブ			2	2	
72	80-1210-407-00	ホイル	2	2			
	80-1230-407-00	ホイル			2	2	
73	89-1111-080162	六角ボルト M8×16	6	6			
	89-1111-100162	六角ボルト M10×16			8	8	
74	89-1750-080002	バネ座金 8	6	6			
	89-1750-100002	バネ座金 10			8	8	
75	89-1511-080042	六角ナット M8	6	6			
	89-1511-100042	六角ナット M10			8	8	

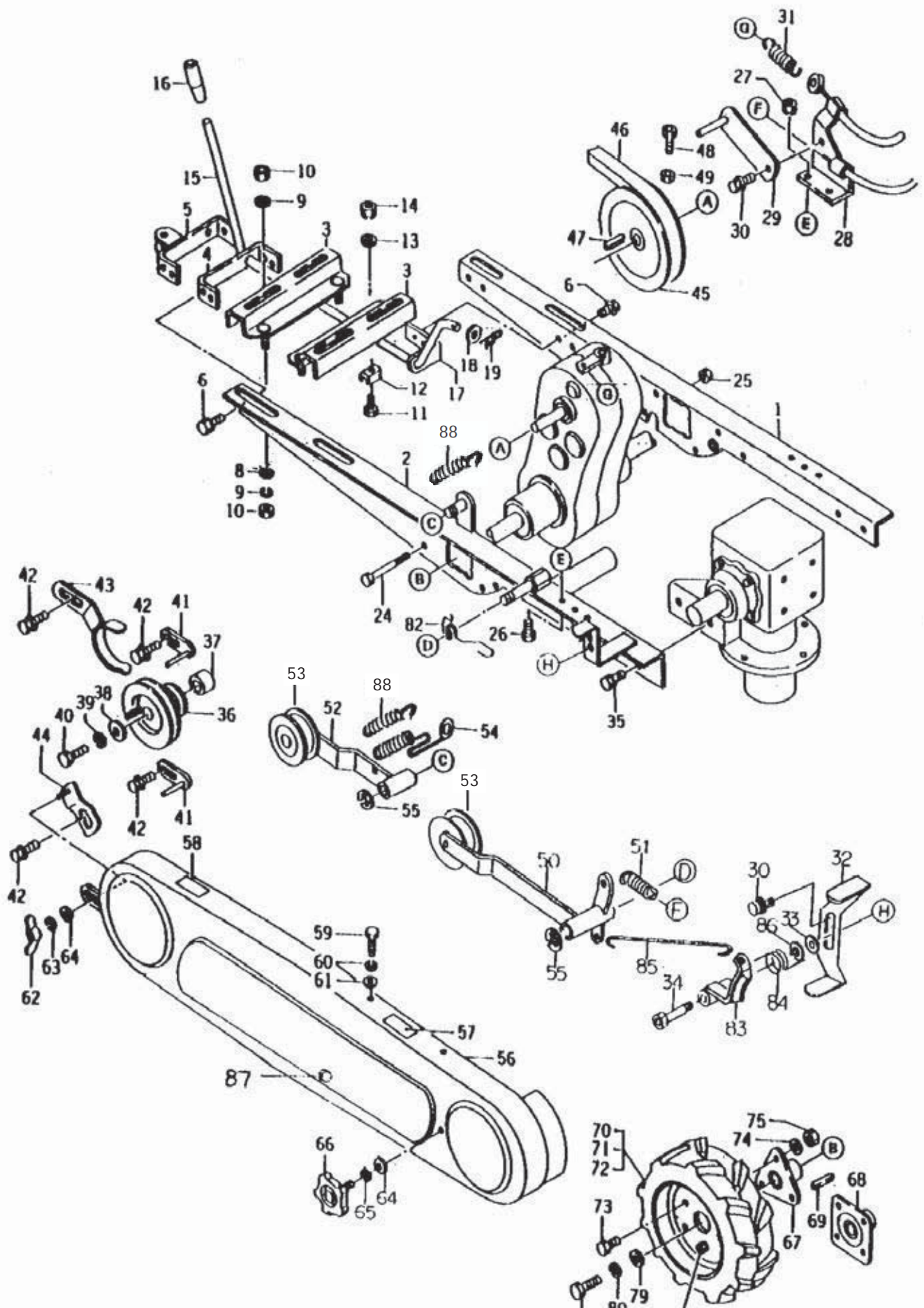


Fig 2 フレーム&カバー

見出 番号	部 品 番 号	部 品 名	個 数				備 考
			AM6 1		AM7 1		
			A	B	A	B	
76	89-1111-080162	六角ボルト M8×16	6	6			
	89-1111-080202	六角ボルト M8×20			8	8	
77	89-1750-080002	バネ座金 8	6	6	8	8	
78	89-1511-080042	六角ナット M8	6	6	8	8	
79	83-1610-321-00	座金 10×36×4.5	2	2	2	2	
80	89-1750-100002	バネ座金10	2	2	2	2	
81	89-1111-100302	六角ボルト M10×30	2	2	2	2	
82	80-1415-568-00	ナイフテンション戻しバネ	1	1	1	1	
83	80-1415-371-01	ナイフブレーキ(白)	1	1	1	1	単品(※DUブッシュなし)
	89-3510-012200	DUブッシュ12.20	2	2	2	2	ナイフブレーキに2ヶ使用
84	80-1415-373-00	ブレーキ戻しバネ	1	1	1	1	
85	80-1415-374-00	ブレーキロッド	1	1	1	1	
86	83-1754-329-00	座金 13×22×1.0	-	-	-	-	調整用
	83-1565-329-00	座金 13×22×2.3	-	-	-	-	調整用
87	80-1415-509-00	防振ゴム	1	1	1	1	
88	80-1425-551-00	走行テンション引きバネ		2		2	走行テンション・デフロック
89	80-1415-315-10	自在ベースゴム	2	2	2	2	

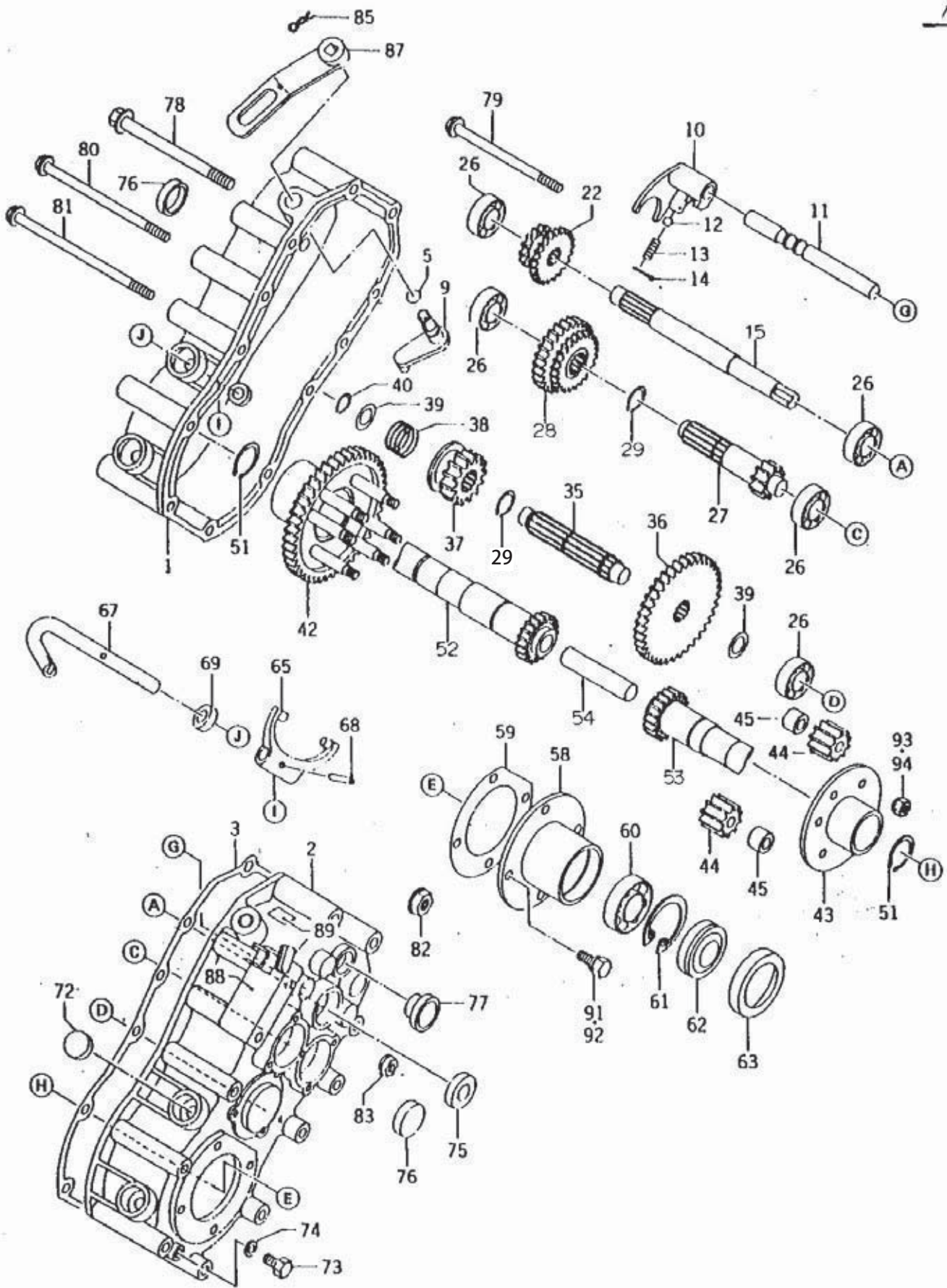


Fig 3 ミッション

見出 番号	部 品 番 号	部 品 名	個 数				備 考
			AM61		AM71		
			A	B	A	B	
1~94	80-1415-100-10	ミッションケースASY	1				
	80-1425-100-10	ミッションケースASY		1			
	0213-01000	ミッションケースASY		1			※注5
	80-1435-100-10	ミッションケースASY			1		
	80-1445-100-10	ミッションケースASY				1	
	0205-01000	ミッションケースASY				1	※注6
1	80-1415-101-10	ミッションケース左	1		1		
	0212-00100	ミッションケース左	1		1		※注1
	80-1425-101-10	ミッションケース左		1		1	
	0213-00100	ミッションケース左		1		1	※注2
2	80-1415-103-10	ミッションケース右	1	1	1	1	
	0212-00200	ミッションケース右	1	1	1	1	※注3
3	80-1415-105-00	ケースパッキン	1	1	1	1	※注4
4	80-1425-106-00	FRスイングアーム		1		1	
5	89-5221-000900	Oリング P9	1	2	1	2	
6	80-1425-108-10	FRシフトフォーク		1		1	
7	80-1425-107-10	FRシフトフォーク軸		1		1	
8	89-2521-000120	E形止め輪 12		2		2	
9	80-1415-109-00	副変速スイングアーム	1	1	1	1	
10	80-1415-111-00	副変速シフトフォーク	1	1	1	1	
11	80-1415-110-00	副変速シフトフォーク軸	1	1	1	1	
12	89-3410-075000	鋼球 7.5	1	1	1	1	
13	80-1310-138-00	玉押しバネ	1	1	1	1	
14	89-2120-200202	割ピン 2×20	1	1	1	1	
15	80-1415-118-00	第1軸	1		1		
16	80-1425-118-10	第1軸		1		1	
17	80-1425-117-10	FRクラッチ		1		1	
21	80-1425-119-10	第1軸前進ギヤ		1		1	
22	80-1415-119-00	第1軸前進ギヤ	1		1		
23	89-2511-000160	軸用止め輪 16		2		2	
24	80-1425-121-10	第1軸逆転ギヤ		1		1	
25	80-1425-126-20	第1軸カラー		1		1	
26	89-3111-062024	ベアリング 6202	6	8	6	8	
27	80-1415-127-00	第2軸	1		1		
	80-1425-127-20	第2軸		1		1	
	0213-12100	第2軸		1		1	※注7
28	80-1415-131-00	副変速シフトギヤ	1	1	1	1	
29	89-2511-000200	軸用止め輪 20	1	1	1	1	
33	80-1425-122-10	バック軸CMP		1		1	
34	80-1425-134-10	第3軸CMP		1		1	
35	80-1415-134-00	第3軸	1		1		
36	80-1415-135-00	第3軸ギヤ 41T	1		1		
37	80-1415-136-00	第3軸ギヤ 14T	1		1		
38	80-1410-162-00	走行クラッチバネ	1		1		
39	83-1633-362-00	スラストワッシャー 15×26×1.2	2		2		
40	89-2511-000150	軸用止め輪 15	1		1		
41	80-1425-148-00	車軸ギヤ 44T		1		1	
42	80-1415-148-00	車軸ギヤ 44T	1		1		ブッシュ付28-30
43	80-1415-149-00	デフプレート	1	1	1	1	ブッシュ付28-30
44	80-1415-144-00	デフギヤ 12T	4	4	4	4	
45	80-1415-145-00	デフギヤ軸カラー	4	4	4	4	

B

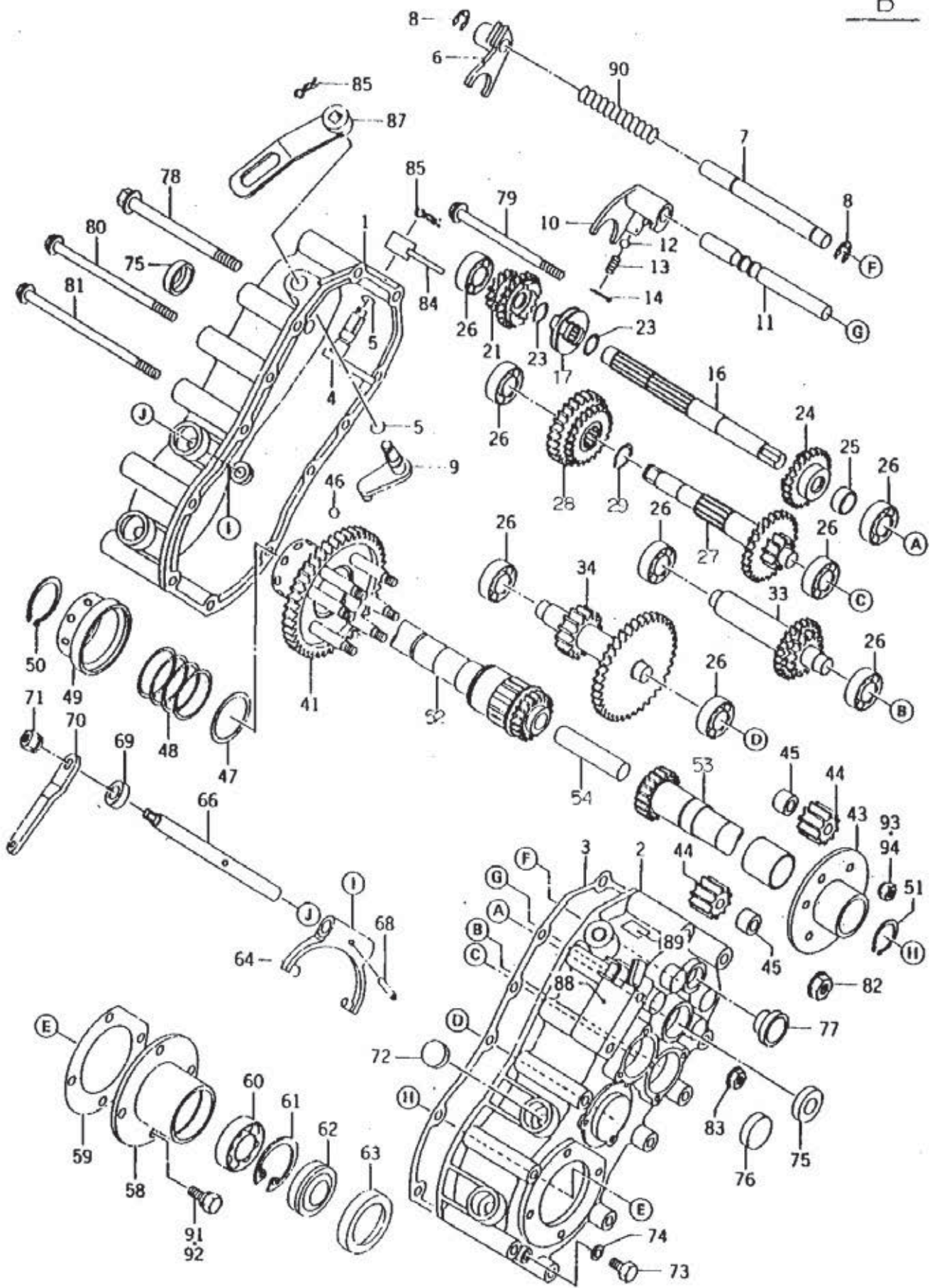


Fig 3 ミッション

見出 番号	部 品 番 号	部 品 名	個 数				備 考
			AM61		AM71		
			A	B	A	B	
46	89-3410-075000	鋼球 7.5		3		3	
47	83-1830-382-00	スラストワッシャー 40×48×1.0		1		1	
48	80-1751-162-00	デフロックバネ		1		1	
49	80-1425-143-00	デフロックコーン		1		1	
50	89-2511-000400	軸用止め輪 40		1		1	
51	89-2511-000280	軸用止め輪 28	2	1	2	1	
52	80-1415-146-00	車軸 左 CMP 262L	1				
	80-1425-146-10	車軸 左 CMP 263L		1			
	80-1435-146-00	車軸 左 CMP 297L			1		
	80-1445-146-10	車軸 左 CMP 297L				1	
53	80-1415-147-00	車軸 右 CMP 248L	1	1			
	80-1445-147-10	車軸 右 CMP 283L			1	1	
54	80-1415-150-00	車軸ピン	1	1	1	1	
58	80-1415-156-07	車軸BBケース48L 黒	2	2	2	2	
59	80-1415-157-00	車軸ケースPK	2	2	2	2	94.11より廃止
60	89-3111-060054	ベアリング 6005	2	2	2	2	
61	89-2512-000470	穴用止め輪47	2	2	2	2	
62	83-1415-663-00	オイルシール AP30.47.7	2	2	2	2	アダプター付き
63	80-1415-441-00	ダストカバー	2	2	2	2	
64	80-1830-113-00	デフロックフォーク		1		1	
65	80-1415-114-00	走行クラッチフォーク	1		1		
66	80-1425-112-00	デフロックフォーク軸		1		1	
67	80-1425-112-00	走行クラッチフォーク軸	1		1		
68	89-2111-050020	スプリングピン5×20	1	1	1	1	
	89-2111-030020	スプリングピン3×20	1	1	1	1	
69	89-5121-122207	オイルシール UE12.22.7	1	1	1	1	
70	80-1425-153-00	デフロックアーム		1		1	
71	89-1541-080002	六角ナット(SW) M8		1		1	
72	83-1415-671-00	メクラ蓋 22	3	3	3	3	
73	89-1252-100123	座付小型六角ボルトM10×12(細目)	1	1	1	1	
74	83-1020-349-00	銅パッキン 10	1	1	1	1	
75	89-5121-153007	オイルシール UE15.30.7	1	2	1	2	
	89-5121-153007	オイルシール UE15.30.7		1		1	※注7
76	83-1415-672-00	メクラ蓋 30	3	2	3	2	
	83-1415-672-00	メクラ蓋 30		3		3	※注7
77	83-1110-683-00	オイル栓 20	2	2	2	2	
78	89-1252-101153	FボルトM10×115細目ユニクロ	1	1	1	1	
79	89-1251-081122	座付小型六角ボルト M8×112	2	2	2	2	
80	89-1251-081302	座付小型六角ボルト M8×130	1	1	1	1	
81	89-1251-081452	座付小型六角ボルト M8×145	4	4	4	4	
82	89-1555-100002	座付Uナット M10	1	1	1	1	
83	83-1484-255-00	ZUFスーパーロックナット M8	7	7	7	7	
84	80-1425-192-10	FRチェンジアーム		1		1	
85	89-2131-080002	スナップピン 8	1	2	1	2	
87	80-1415-194-00	副変速チェンジアーム	1	1	1	1	
88	80-1415-199-01	走行ワイヤー止め 白	1		1		
	80-1425-199-01	走行ワイヤー止め 白		1		1	
89	80-1415-909-00	ミッション組マーク	1				
	80-1425-909-00	ミッション組マーク		1			
	80-1435-909-00	ミッション組マーク			1		
	80-1445-909-00	ミッション組マーク				1	



B

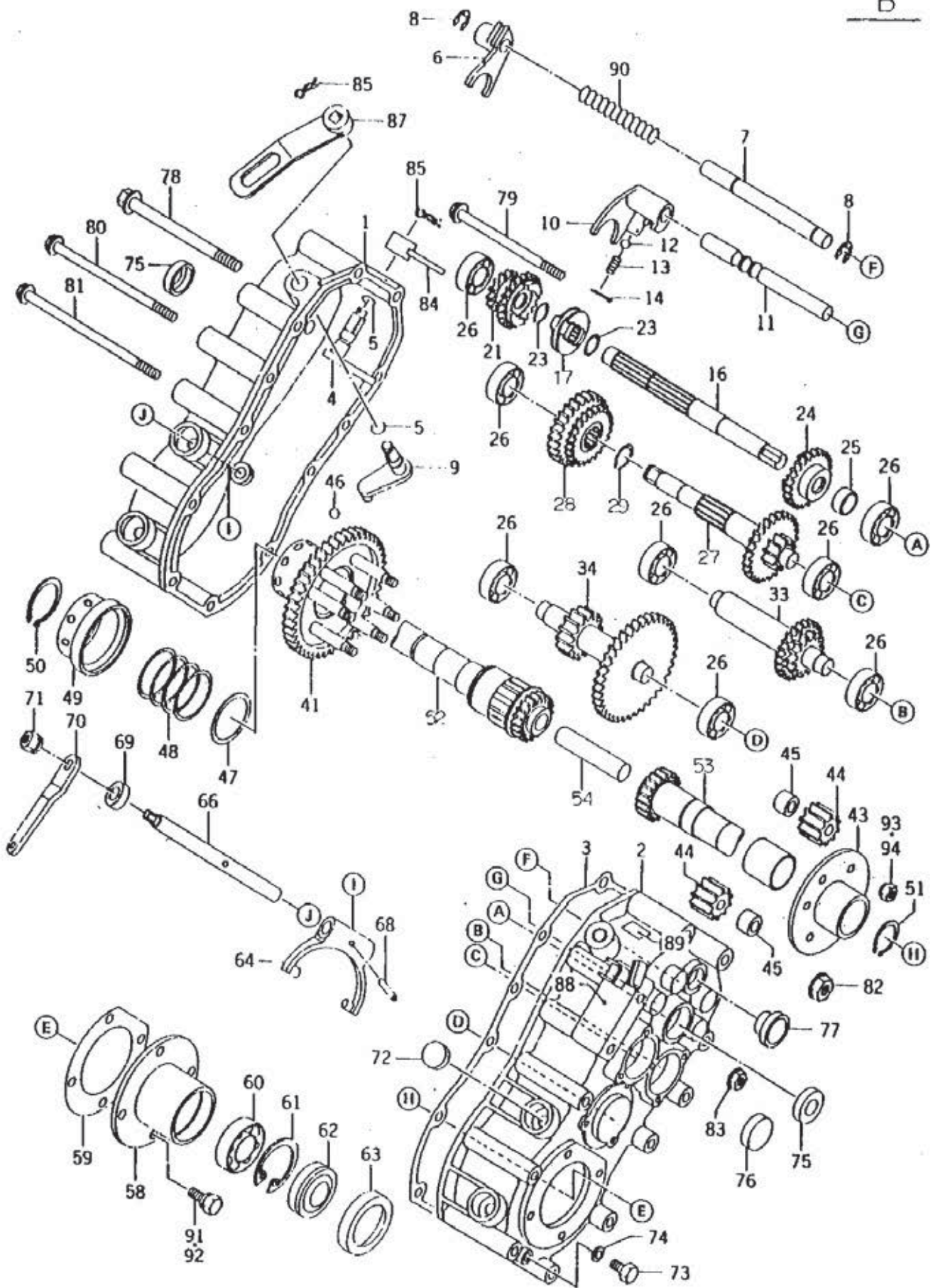


Fig 3 ミッション

見出 番号	部 品 番 号	部 品 名	個 数				備 考
			AM61		AM71		
			A	B	A	B	
90	80-1425-160-10	F Rシフトバネ		1		1	自由長 68mm
91	89-1111-080182	六角ボルト M8×18	8	8	8	8	
92	89-1750-080002	バネ座金 8	8	8	8	8	
93	89-1513-080042	六角ナット(3ｼ) M18	6	6	6	6	
94	89-1750-080002	バネ座金 8	6	6	6	6	
95	89-5230-060000	シールワッシャー 6	1	1	1	1	※注3
96	89-1251-060102	FボルトM6*10	1	1	1	1	※注3

- ※注1 BBAAC00092～ 95,96の部品とセット供給ですべての機番に供給可能  
 ※注2 BAAAC00026～ 95,96の部品とセット供給ですべての機番に供給可能  
 ※注3 AM61A・71A BAAAC00026～ AM61B・71B BBAAC00092～  
 ※注4 AM61A・71A BAAAC00026～から廃止 AM61B・71B BBAAC00092～から廃止  
 ※注5 AM61B BBZDB00067～ ブレーキ廃止に伴う変更  
 ※注6 AM71B BDZDB00008～ ブレーキ廃止に伴う変更  
 ※注7 AM61B BBZDB00067～ AM71B BDZDB00008～ ブレーキ廃止による変更

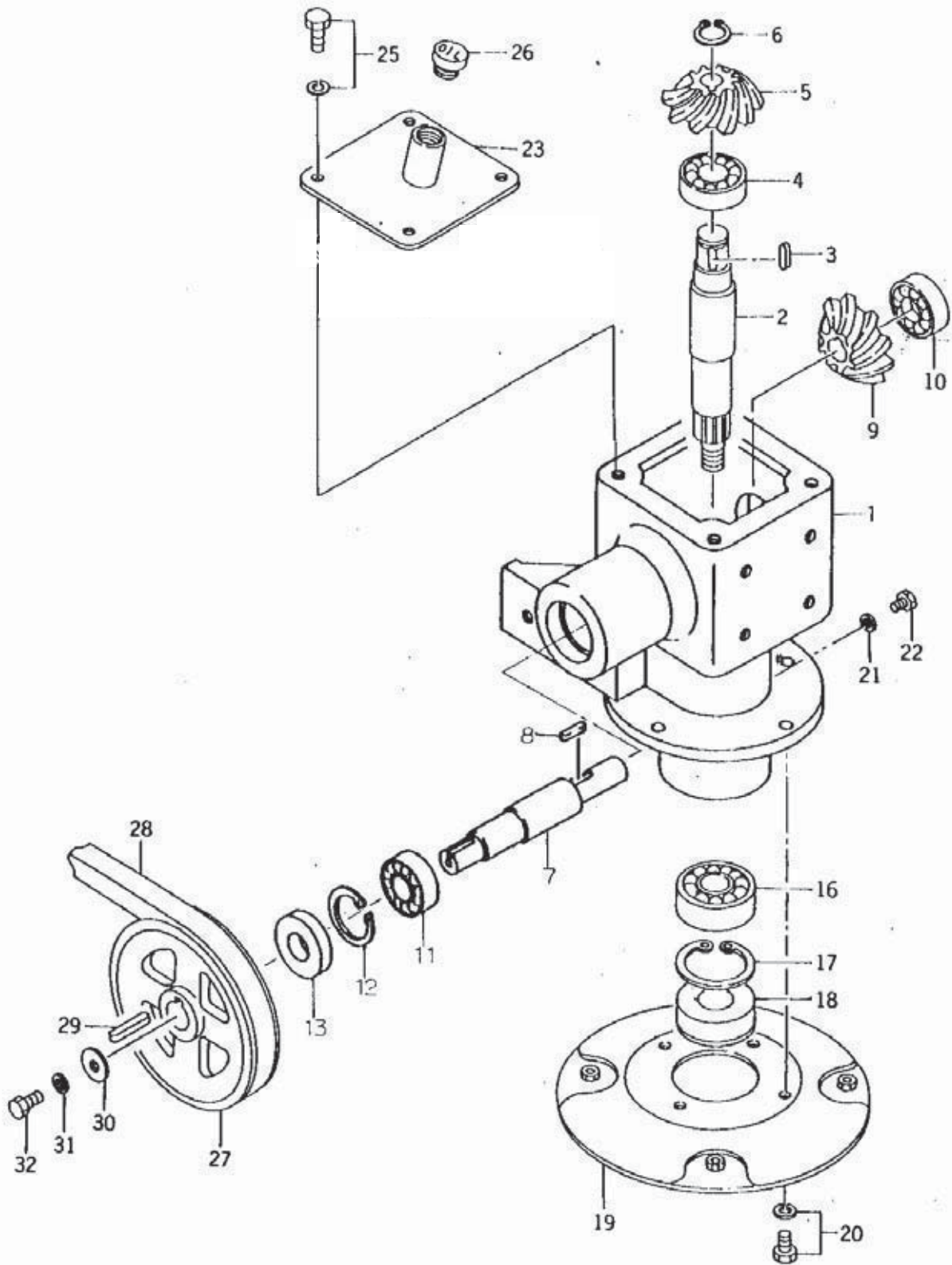


Fig 4 ギヤボックス

見出 番号	部 品 番 号	部 品 名	個 数				備 考
			AM61		AM71		
			A	B	A	B	
1~26	80-1415-600-10	ギヤボックス ASY	1	1	1	1	
1	80-1415-601-12	ギヤボックス 赤	1	1	1	1	OR・YB
	80-1415-601-16	ギヤボックス 青	1	1	1	1	IA
2	80-1415-641-00	縦軸	1	1	1	1	
3	89-2150-050250	キー 5×25	1	1	1	1	
4	89-3111-062054	ベアリング 6205	1	1	1	1	
5	80-1535-622-00	スパイラルマイター (右)	1	1	1	1	
6	89-2511-000200	軸用止め輪 20	1	1	1	1	
7	80-1415-616-00	横軸	1	1	1	1	
8	89-2150-050250	キー 5×25	1	1	1	1	
9	80-1535-618-00	スパイラルマイター (左)	1	1	1	1	
10	89-3111-062044	ベアリング 6204	1	1	1	1	
11	89-3111-062054	ベアリング 6205	1	1	1	1	
12	89-2512-000520	穴用止め輪 52	1	1	1	1	
13	89-5121-255208	オイルシール UE25.52.8	1	1	1	1	
16	89-3111-060064	ベアリング 6006	1	1	1	1	
17	89-2512-000550	穴用止め輪 55	1	1	1	1	
18	83-1415-662-00	オイルシール AP35.55.8	1	1	1	1	アダプター付
19	80-1415-653-02	セフティカバーBK 赤	1	1	1	1	OR・YB
	80-1415-653-06	セフティカバーBK 青	1	1	1	1	IA
20	89-1132-080162	六角ボルト(SW) M8×16	4	4	4	4	
21	89-5230-100000	シールワッシャー 10	1	1	1	1	
22	89-1111-100122	六角ボルト M10×12	1	1	1	1	
23	80-1415-606-02	ギヤボックスフタ 赤	1	1	1	1	OR・YB
	80-1415-606-06	ギヤボックスフタ 青	1	1	1	1	IA
25	89-1132-080162	六角ボルト(SW) M8×16	4	4	4	4	
26	83-1210-684-00	オイル栓 PF1/2"	1	1	1	1	
27	80-1415-571-10	ナイフプーリ	1	1	1	1	
28	89-6123-007000	Vベルト LB-70	1	1	1	1	OHV:6PS、(M:GM221)
	89-6123-007100	Vベルト LB-71			1	1	OHV:7PS(M)
	89-6123-006900	Vベルト LB-69			1	1	OHV:7PS(K)、(M:GM231)
29	89-2151-050250	キー(カマル) 5×25	1	1	1	1	
30	83-1415-312-00	座金 8×30×3.2	1	1	1	1	
31	89-1750-080002	バネ座金 8	1	1	1	1	
32	89-1113-080252	六角ボルト(8T) M8×25	1	1	1	1	

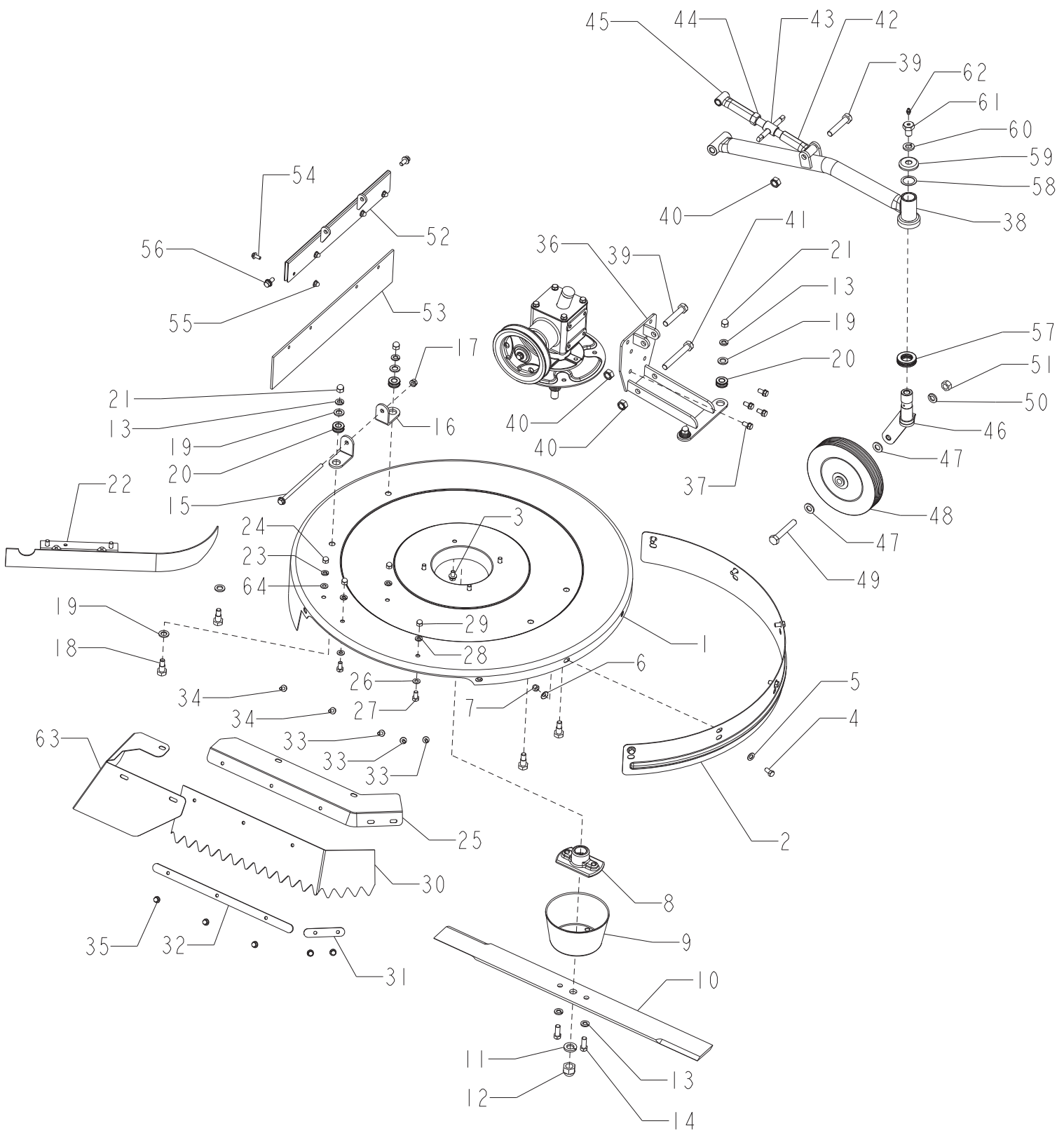


Fig 5 セーフティカバー&ナイフ

見出 番号	部 品 番 号	部 品 名	個 数				備 考	
			AM61		AM71			
			A	B	A	B		
1	80-1415-731-22	セーフティカバー(赤)	1	1			OR・YB	
	80-1415-731-26	セーフティカバー(青)	1	1			IA	
	80-1445-731-22	セーフティカバー(赤)			1	1	OR・YB	
	80-1445-731-26	セーフティカバー(青)			1	1	IA	
2	80-1450-733-02	フロントガード(赤)	1	1	1	1	OR・YB	
	80-1450-733-06	フロントガード(青)	1	1	1	1	IA	
3	89-1133-080162	六角ボルト(PSW) M8×16	4	4	4	4		
4	89-1211-080162	小型六角ボルト M8X16	6	6	6	6		
5	89-1711-080002	平座金 8	6	6	6	6		
6	83-1210-386-00	G Tワッシャー 18	6	6	6	6		
7	89-1571-080042	袋ナット M8	6	6	6	6		
8	84-1763-833-07	ナイフBK(黒)	1	1	1	1		
9	80-1415-836-07	ナイフネックガード(黒)	1	1	1	1		
10	80-1415-821-00	バーナイフ	1	1				
	80-1445-821-00	バーナイフ			1	1		
11	89-1750-160002	バネ座金 16	1	1	1	1		
12	89-1572-160042	袋ナット(ホリ) M16	1	1	1	1		
13	89-1750-100002	バネ座金 10	4	4	6	6		
14	89-1113-100252	六角ボルト(8T) M10×25	2	2	2	2		
15	89-1253-081552	座付小型ボルト(8T) M8×155	1	1	1	1		
16	80-1415-707-12	リヤステー(赤)	2	2	2	2	OR・YB	
	80-1415-707-16	リヤステー(青)	2	2	2	2	IA	
17	89-1631-080042	座付小形六角ナット M8	1	1	1	1		
18	80-1450-709-00	ステー取付ボルト	2	2	4	4		
19	83-1565-329-00	平座金 13×22×2.3 (キジ)	2	2	4	4		
20	80-1450-719-00	グロメット No. 7	4	4	4	4		
21	89-1571-100042	袋ナット	2	2	4	4		
22	80-1415-761-02	誘導板(赤)	1	1			OR・YB	
	80-1415-761-06	誘導板(青)	1	1			IA	
	80-1445-761-02	誘導板(赤)			1	1	OR・YB	
	80-1445-761-06	誘導板(青)			1	1	IA	
23	89-1750-080002	バネ座金 8	2	2	2	2		
24	89-1571-080042	袋ナット M8	2	2	2	2		
25	80-1415-757-02	サイドガード(赤)	1	1			OR・YB ※注3	
	80-1415-757-06	サイドガード(青)	1	1			IA ※注3	
	80-1415-757-12	サイドガード(赤)	1	1			OR・YB ※注1	
	80-1415-757-16	サイドガード(青)	1	1			IA ※注1	
	80-1435-757-02	サイドガード(赤)			1	1	OR・YB ※注3	
	80-1435-757-06	サイドガード(青)			1	1	IA ※注3	
	80-1435-757-12	サイドガード(赤)			1	1	OR・YB ※注2	
	80-1435-757-16	サイドガード(青)			1	1	IA ※注2	
	26	89-1712-080002	平座金(磨丸) 8X18X1.6	2	2	2	2	
	27	89-1111-080162	六角ボルト M8×16	2	2	2	2	
28	89-1750-080002	バネ座金 8	2	2	2	2		
29	89-1571-080042	袋ナット M8	2	2	2	2		
30	80-1415-785-10	サイドガードフラッパー	1	1			※注3	
	80-1415-785-20	サイドガードフラッパー	1	1			※注1	
	80-1435-785-00	サイドガードフラッパー			1	1	※注3	
	80-1435-785-10	サイドガードフラッパー			1	1	※注2	

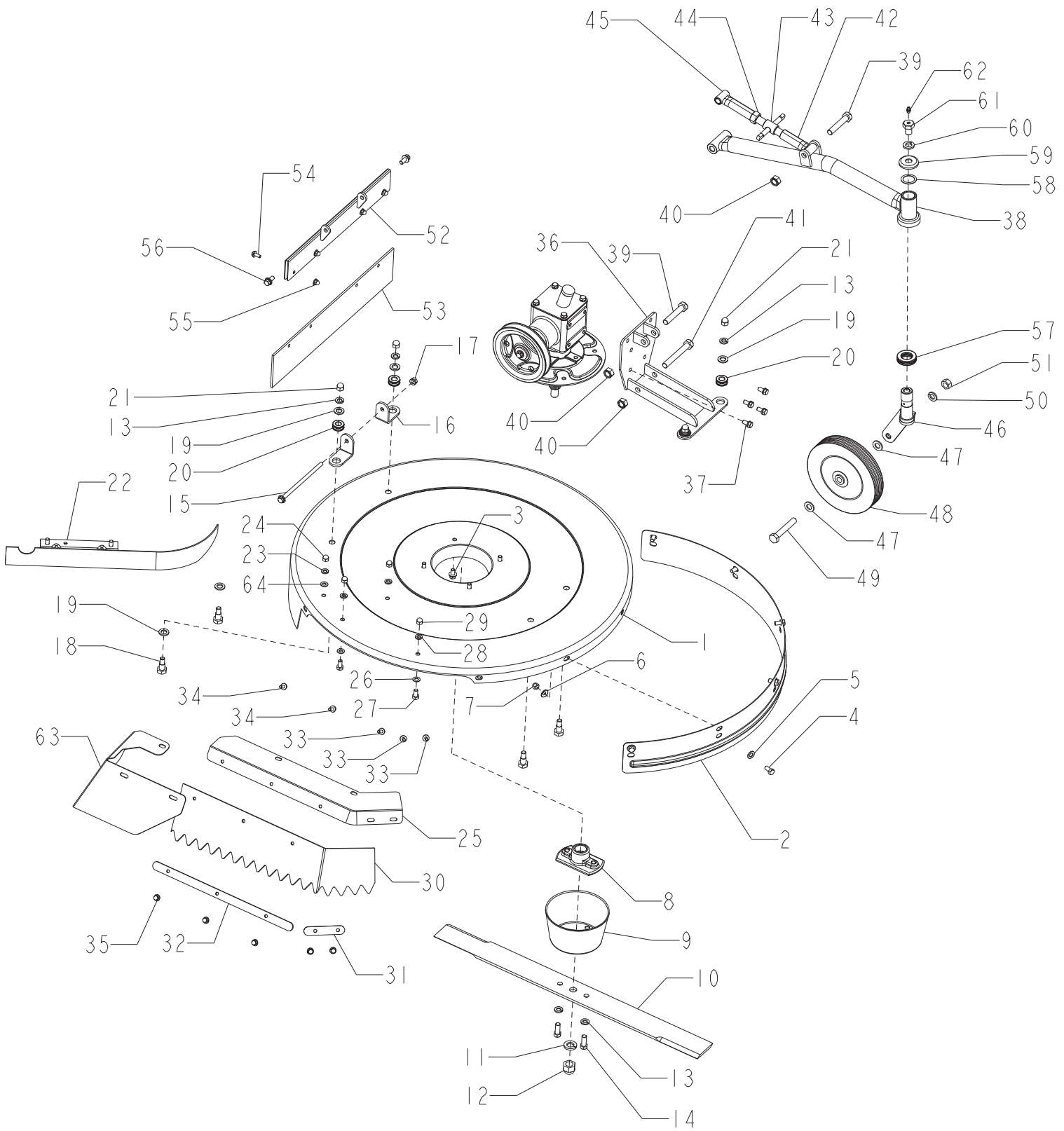


Fig 5 セーフティカバー&ナイフ

見出 番号	部 品 番 号	部 品 名	個 数				備 考
			AM61		AM71		
			A	B	A	B	
31	83-1482-311-00	座金6.5×22×3.2(3個)	1	1			
	80-1435-788-00	フラッパー押え 前			1	1	
32	80-1415-789-02	フラッパー押え 後 赤	1	1			OR・YB
	80-1415-789-06	フラッパー押え 後 青	1	1			IA
	80-1435-789-02	フラッパー押え 後 赤			1	1	OR・YB
	80-1435-789-06	フラッパー押え 後 青			1	1	IA
33	89-1137-060152	六角ボルト(PW)M6×15	2	2	3	3	
34	89-1137-060172	六角ボルト(PW)M6×17	2	2	2	2	
35	89-1581-060042	座付袋ナット M6	4	4	5	5	
36	80-1415-721-02	前輪アームBK 赤	1	1			OR・YB
	80-1415-721-06	前輪アームBK 青	1	1			IA
	80-1445-721-12	前輪アームBK 赤			1	1	OR・YB
	80-1445-721-16	前輪アームBK 青			1	1	IA
37	89-1132-080162	六角ボルト(SW) M8×16	6	6	6	6	
38	80-1415-723-12	前輪アーム 赤	1	1			OR・YB
	80-1415-723-16	前輪アーム 青	1	1			IA
	80-1445-723-12	前輪アーム 赤			1	1	OR・YB
	80-1445-723-16	前輪アーム 青			1	1	IA
39	89-1111-120602	六角ボルト M12×60	2	2	2	2	
40	89-1551-120002	Uナット M12	3	3	3	3	
41	89-1111-120852	六角ボルト M12×85	1	1	1	1	
42	0212-74102	刈高調節ボルト受け(左袷) 赤	1	1	1	1	OR・YB
	0212-74106	刈高調節ボルト受け(左袷) 青	1	1	1	1	IA
43	80-1415-743-00	刈高調節ボルト	1	1	1	1	
44	89-1511-160042	六角ナット M16	1	1	1	1	
45	0212-74202	刈高調節ボルト受け(右袷) 赤	1	1	1	1	OR・YB
	0212-74206	刈高調節ボルト受け(右袷) 青	1	1	1	1	IA
46~51	80-1415-720-10	前輪ASY	1	1	1	1	
46	80-1455-725-02	前輪フォーク 赤	1	1	1	1	OR・YB
	80-1455-725-06	前輪フォーク 青	1	1	1	1	IA
47	89-1714-120002	平座金(ナマル) 12	2	2	2	2	
48	80-1610-727-00	前輪	1	1	1	1	
49	89-1113-120752	六角ボルト(8T) M12×75	1	1	1	1	
50	89-1750-120002	バネ座金 12	1	1	1	1	
51	89-1511-120042	六角ナット M12	1	1	1	1	
52	80-1415-751-12	リヤガード 赤	1	1	1	1	OR・YB
	80-1415-751-16	リヤガード 青	1	1	1	1	IA
53	80-1415-781-00	リヤガードフラッパー	1	1			
	80-1445-781-00	リヤガードフラッパー			1	1	
54	89-1111-060162	六角ボルト M6×16	4	4	4	4	
55	83-1712-194-00	ターミナルナット M6	4	4	4	4	
56	89-1133-080202	六角ボルト(PWSW) M8×20	2	2	2	2	
57	89-3370-051105	スラストベアリング 51105	1	1	1	1	
58	83-1783-376-00	座金 25×34×1.0	1	1	1	1	
59	84-1783-729-00	ダストカバー	1	1	1	1	
60	89-1750-140002	バネ座金 14	1	1	1	1	
61	84-1783-791-00	ニップルボルト M14	1	1	1	1	
62	83-1415-975-00	グリスニップル M6	1	1	1	1	P=1.0



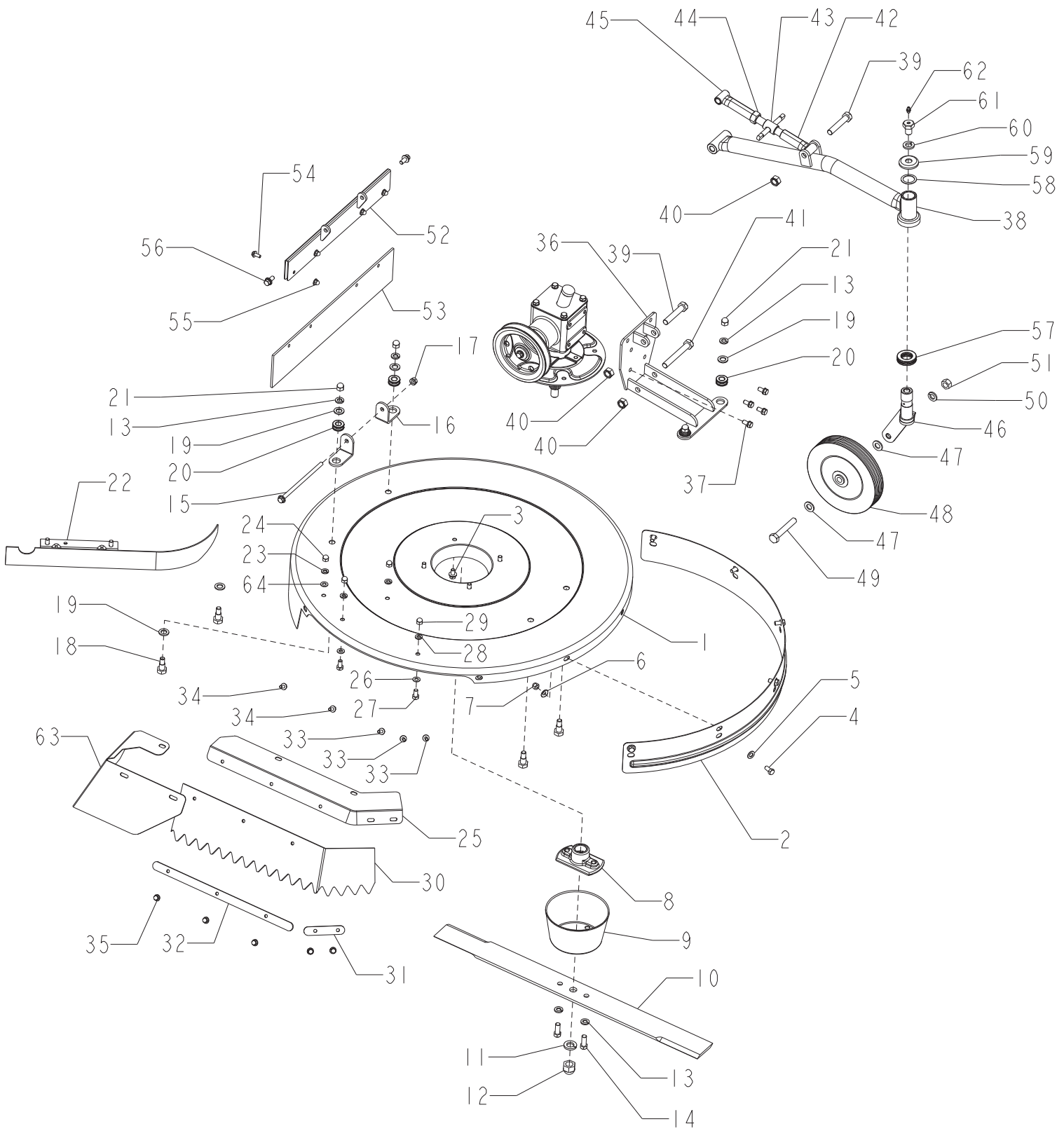


Fig 5 セーフティカバー&ナイフ

見出 番号	部 品 番 号	部 品 名	個 数				備 考
			AM61		AM71		
			A	B	A	B	
63	80-1425-755-02	サイドガード リヤ(赤)	1	1			OR・YB ※注3
	80-1425-755-06	サイドガード リヤ(青)	1	1			IA ※注3
	80-1425-755-12	サイドガード リヤ(赤)	1	1			OR・YB ※注1
	80-1425-755-16	サイドガード リヤ(青)	1	1			IA ※注1
	80-1445-755-12	サイドガード リヤ(赤)			1	1	OR・YB ※注3
	80-1445-755-16	サイドガード リヤ(青)			1	1	IA ※注3
	80-1445-755-22	サイドガード リヤ(赤)			1	1	OR・YB ※注2
	80-1445-755-26	サイドガード リヤ(青)			1	1	IA ※注2
64	89-1712-080002	平座金(磨丸) 8X18X1.6	1	1	1	1	

※注1 AM61A BAZDG00260～ AM61B BBZCM00660～

※注2 AM71B BDZCM00212～

※注3 単品の部品供給打ち切りの為、注1,2部品 3点のセット供給になります。  
(サイドガード、サイドガードフラップ、サイドガード リヤ)