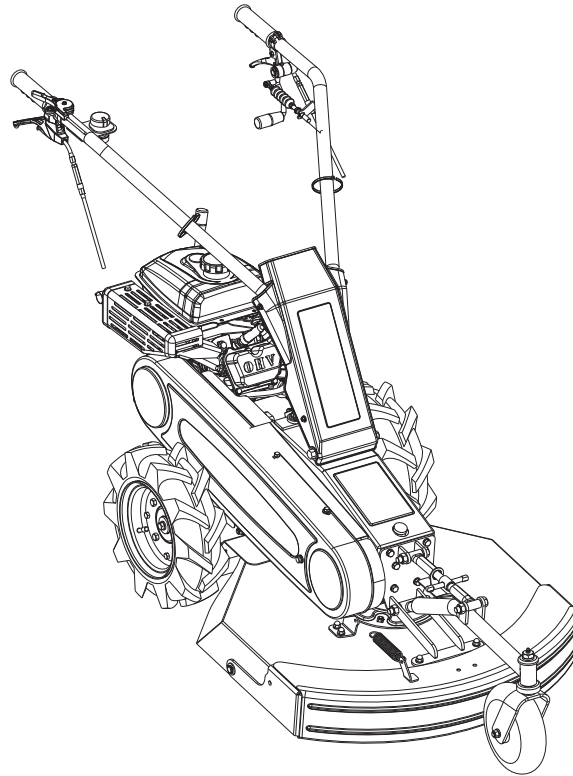


# パーツカタログ オートモアー AM62A



目次をクリックしてください

《目 次》

ハンドル部	1
テンション部	3
ナイフブレーキ部	4
ナイフ部	5
エンジン部	7
前輪部	8
アンダーボンネット部	9
ギヤボックス部	10
タイヤ部	11
フレーム部	12
ミッション部	13
オプション (ダブルタイヤ)	17
ラベル	18

(株) オーレック

## 部品表のご使用について

### 1. 部品表の構成について

この部品表(パーツリスト)は、分解図と部品明細表から構成されています。

### 2. 部品表の見方について

お手持ちの機種名をお調べの上、該当する型式の分解図の見出し番号によって、必要な部品の部品番号、部品名、一台あたりの個数などを、部品明細表からお調べください。

### 3. 部品の構成の表示

見出し番号をまとめる方法で表示しております。

(例)

36~42	タイヤセット (12×5.50-6)
36	タイヤ (12×5.50-6)
37	タイヤパッキン
38	ホイール (12×5.50-6)
39	ホイールボス
40	六角ボルト M8×16
41	六角ボルト M8×20
42	六角ナット (SW) M8

### 4. 部品番号について

部品番号は、次の様になっています。

部品番号	(製品コード)-(部位コード)
	○○○○-○○○○○
部品番号	(製品コード)-(部位コード)
	○○-○○○○-○○○-○○
標準部品	89-○○○○-○○○○○○
準標準部品	83-○○○○-○○○○○○

### 5. 部品注文について

部品は、全てコンピューターで管理されている為、ご注文の際は機種名、部品番号、部品名、数量を、特に部品番号は明確に、ご記入ください。

### 6. 販売単価僅少な部品の販売単位

エンジン関係部品、及び消耗品(爪、ボルト、ナット等)のご注文は、なるべくまとめてお願いします。

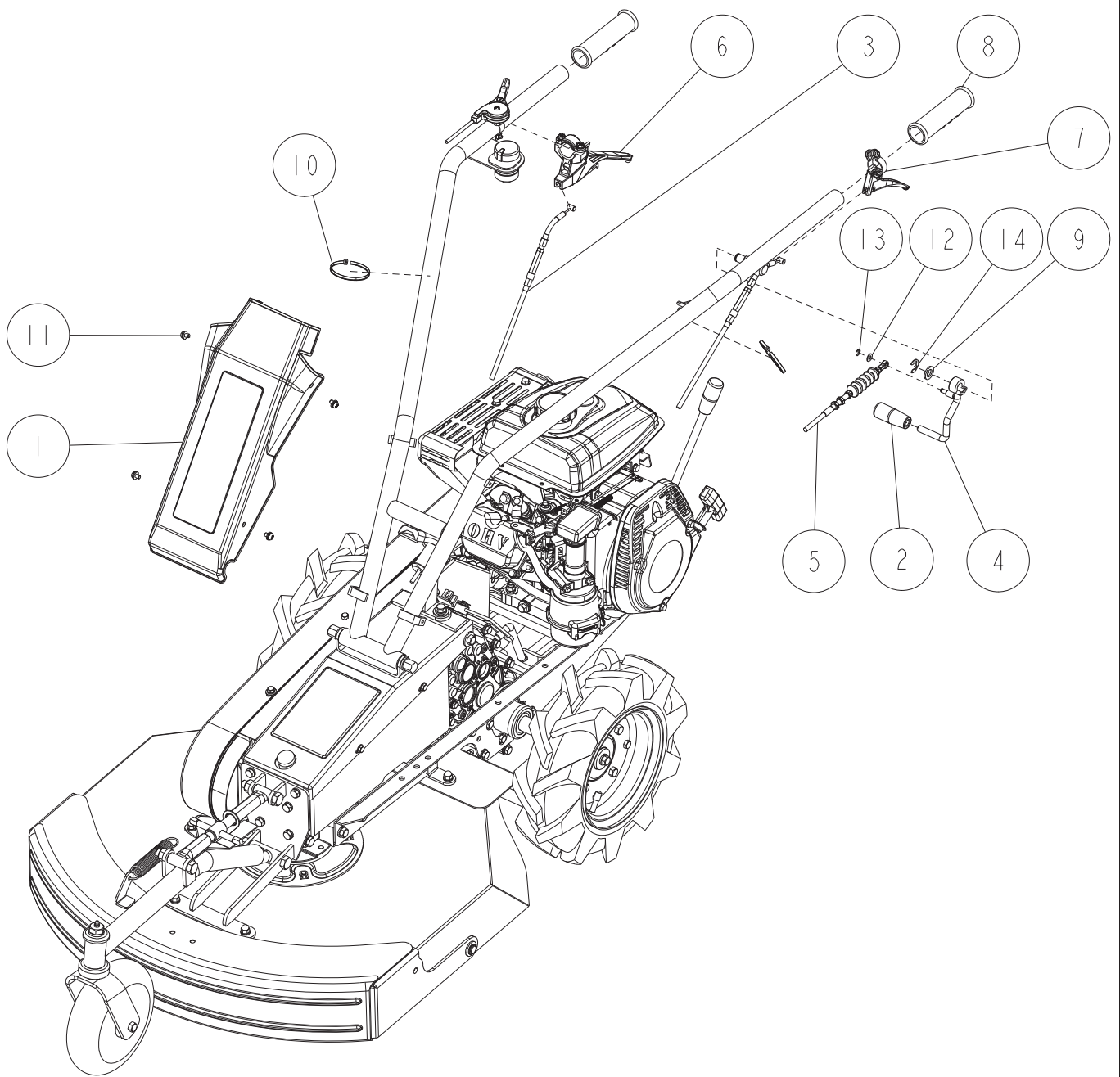
### 7. 備考欄について (ブランド・搭載エンジンの表示)

備考欄のアルファベットは下記のことを表しています。

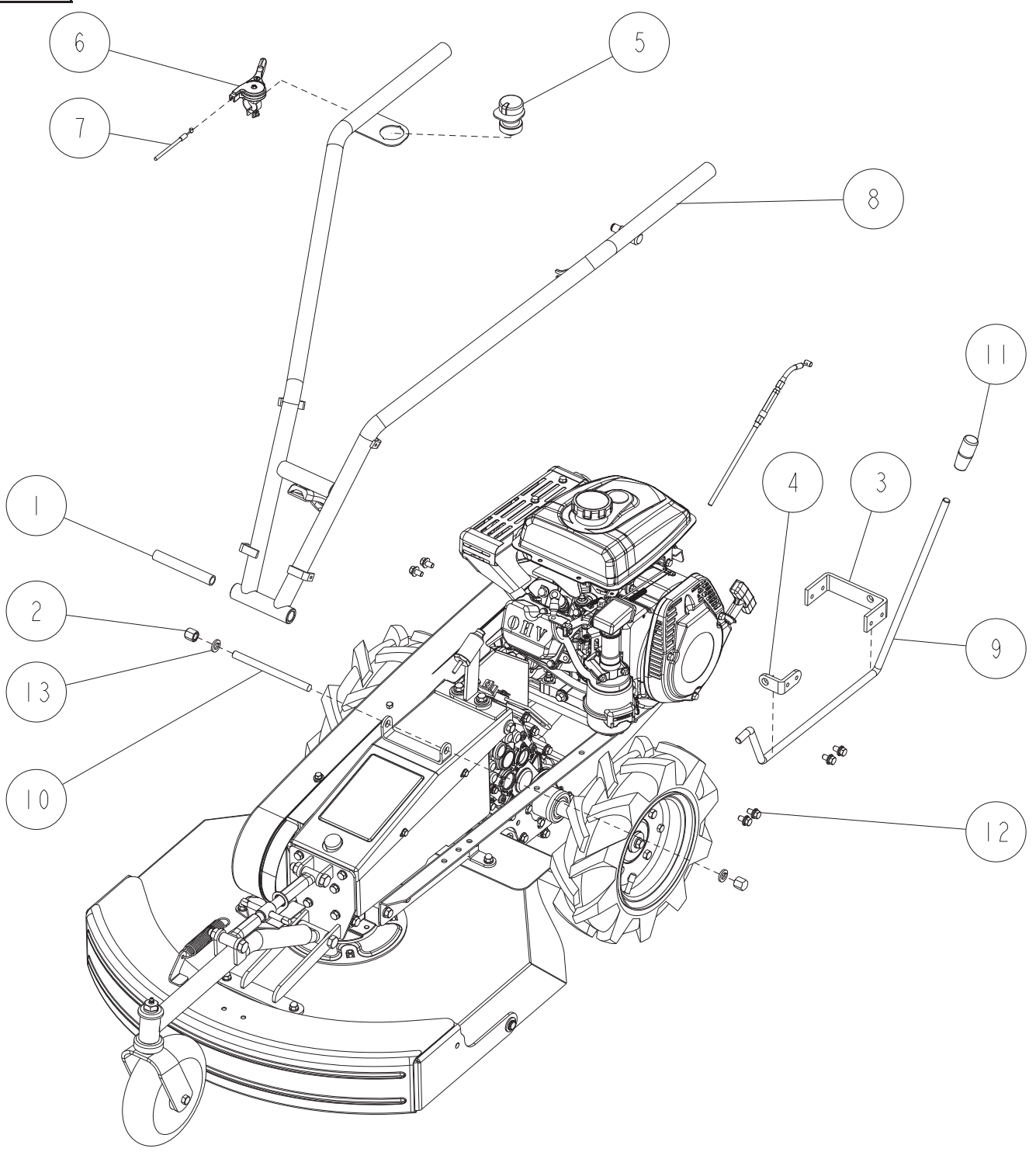
OR	オーレックブランド	M	ミツビシエンジン仕様
IA	ISEKIAグリブランド	K	カワサキエンジン仕様
YB	やまびこブランド	R	ロビンエンジン仕様
H	ホンダエンジン仕様	C	クボタエンジン仕様

### 8. カラーズプレー一覧

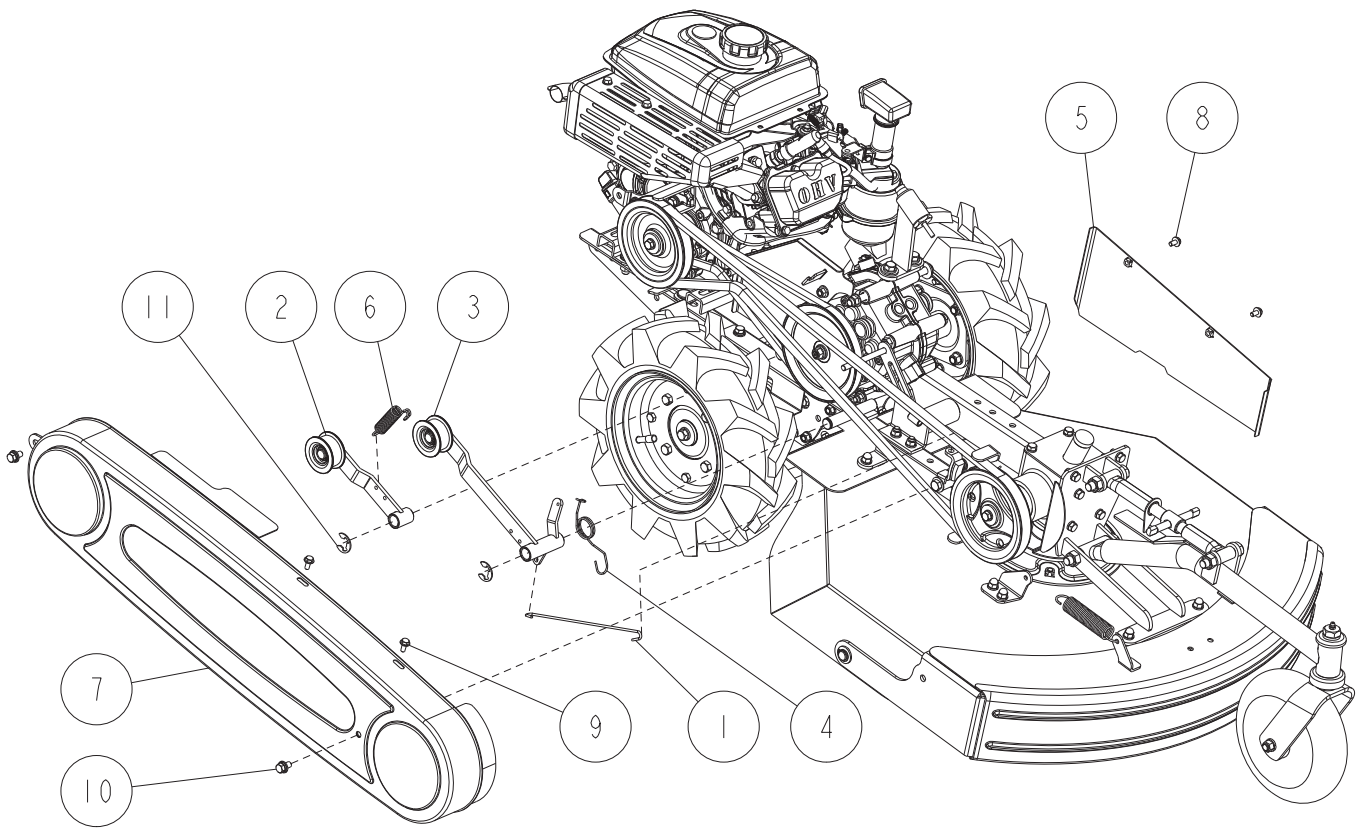
部品番号	部品名	部品番号	部品名
89-9990-110-10	スプレー(オーレック レッドCF)	89-9990-140-00	スプレー(シルバー)
89-9990-290-00	スプレー(オーレック ホワイト)	89-9990-190-00	スプレー(オーレック グレー)
89-9990-130-00	スプレー(オーレック ブルー)	89-9990-200-00	スプレー(エテージアグリーン)
89-9990-240-00	スプレー(ブラック)	89-9990-270-00	スプレー(ハーモニックグリーン)
89-9990-280-00	スプレー(ガンメタ)		



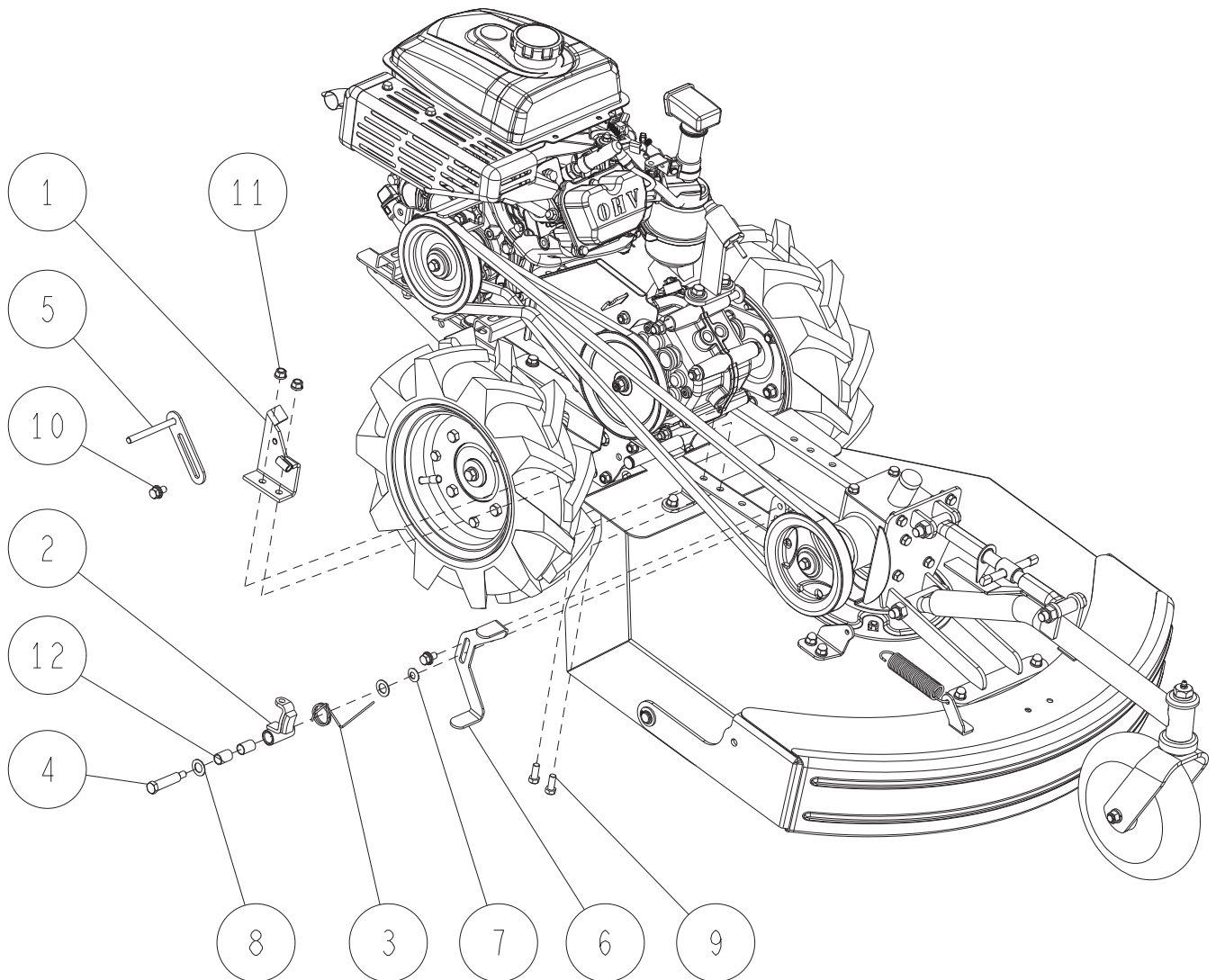
14	89-2521-000120	E型止め輪 12	1	
13	89-2521-000050	E型止め輪 5	1	
12	89-1711-060002	平座金 6X13X1.0	1	
11	89-1158-060102	なべ小ネジ(PW.SW)M6X10	4	
10	83-1711-719-00	ワイヤーバンド 200MM 白	2	
9	83-1565-329-02	平座金 13X22X2.3(クロメート)	1	
8	83-1560-414-00	ハンドルグリップ27	2	
7	83-1415-453-10	レバー27-05-0822S	1	
6	83-1182-455-10	レバー 27-05-S820M	1	
5	0332-70100	ナイフテンションワイヤー	1	
4	0332-10200	ナイフレバーCMP	1	
3	0331-70100	走行クラッチワイヤー	1	
2	80-1417-255-00	レバー握り 10(赤)	1	
1	80-1415-223-00	ハンドルボンネット	1	
番号	部品番号	部品名	個数	備考



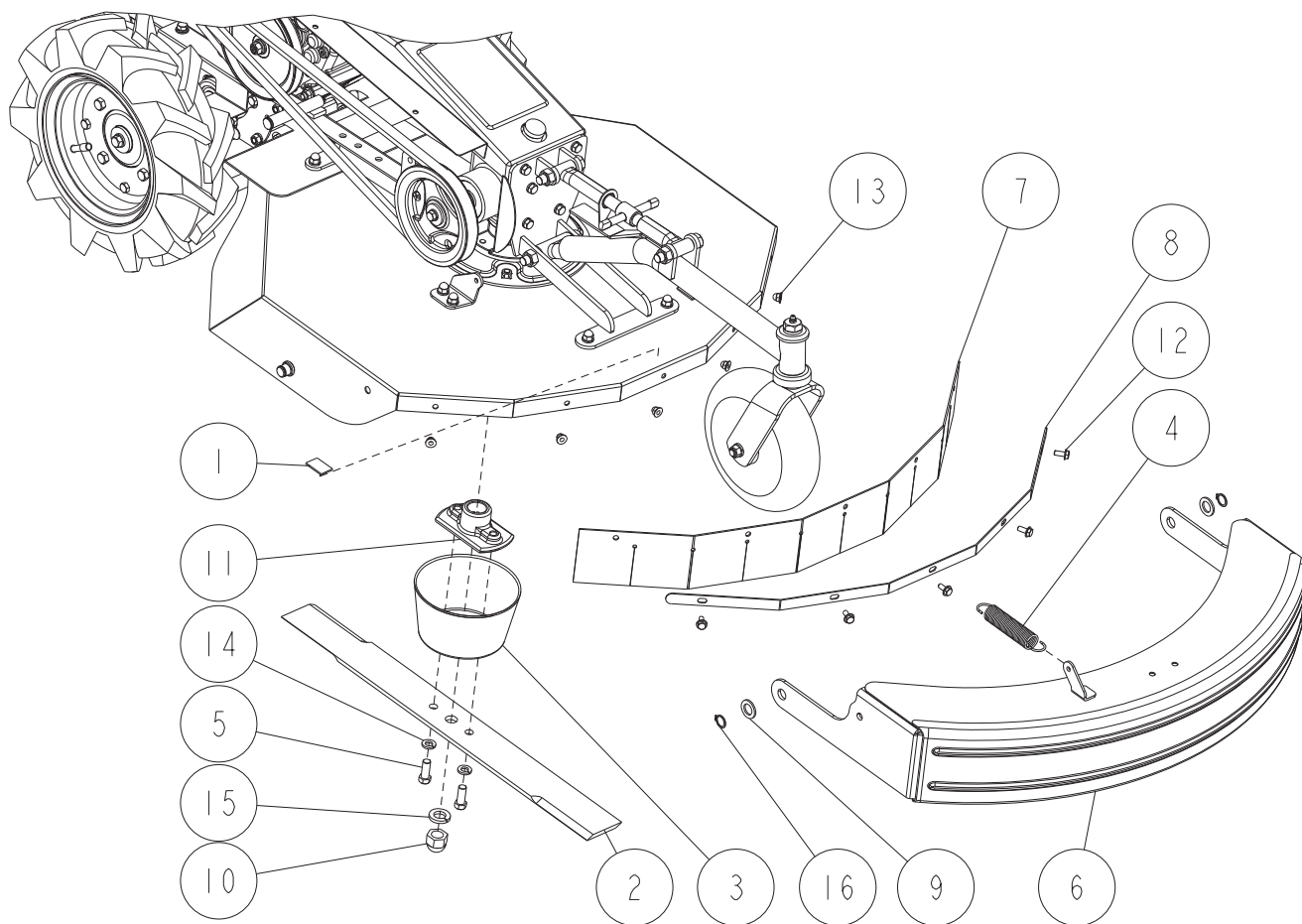
-	0226-70300	スロットルワイヤー ASSY	1	6,7
13	89-1750-120002	バネ座金 φ12	2	
12	89-1233-080162	小型六角ボルト(SW.PW)M8X16	6	
11	83-1711-426-00	レバー握り 12	1	
10	83-1210-133-00	両ネジボルトM12×160	1	
9	0332-20300	チェンジレバー	1	
8	0331-10101	ハンドルCMP(白)	1	
7	0226-70500	スロットルワイヤー	1	
6	0226-70400	スロットルレバーφ27	1	
5	0028-70320	プッシュスイッチAssy	1	
4	80-1415-327-02	チェンジロッド取付(赤)	1	
3	80-1415-326-02	リヤブラケット(赤)	1	
2	80-1310-228-00	ハンドル固定ナット	2	
1	80-1210-222-00	ハンドル取付パイプカラー	1	
番号	部品番号	部品名	個数	備考



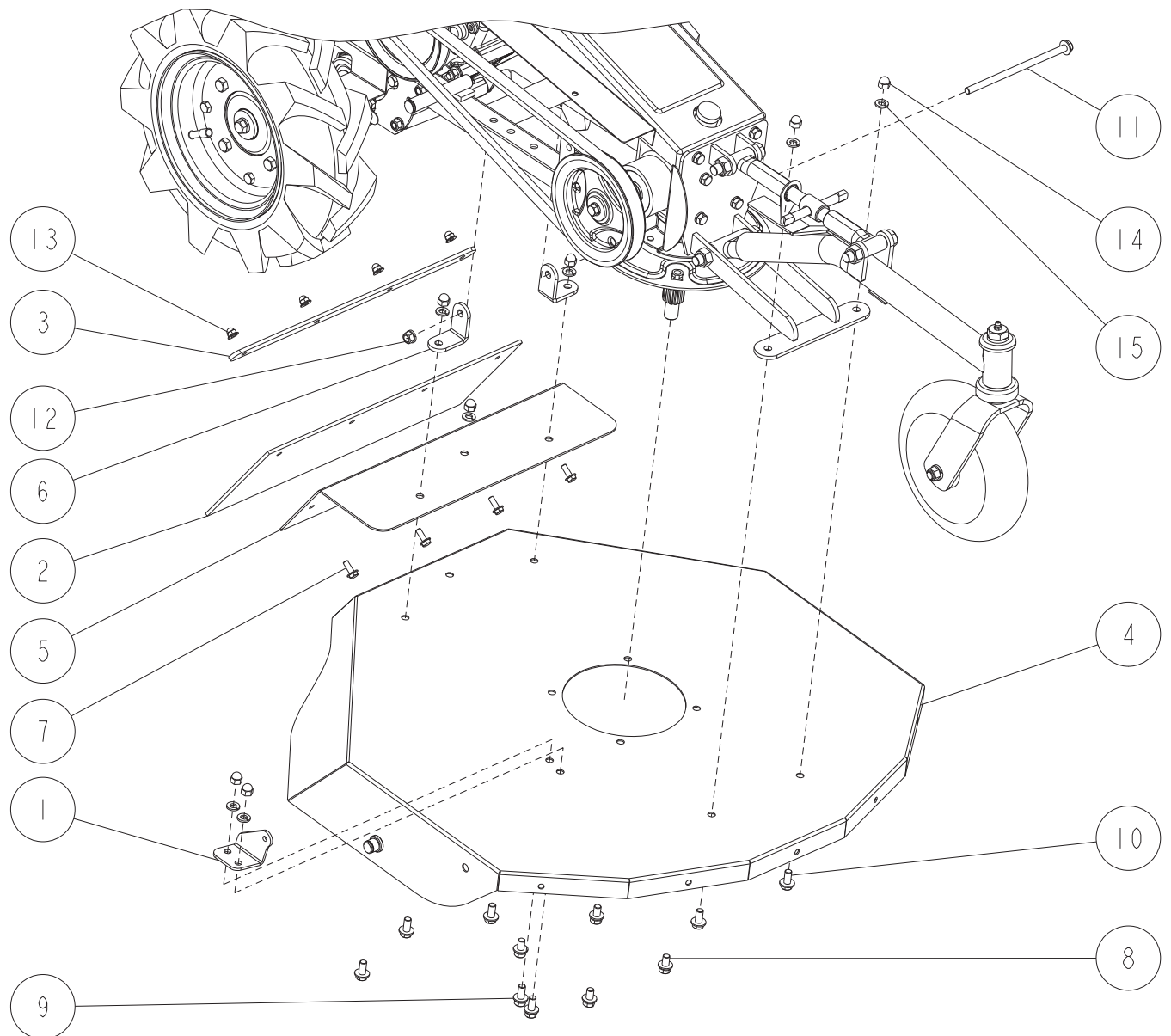
11	89-2521-000150	E型止め輪 15	2	
10	89-1233-080202	小型六角ボルト(SW.PW)M8X20	2	
9	89-1137-060152	六角ボルト(PW) M6X15 アップセット	2	
8	89-1137-060122	六角ボルト(PW) M6X12 アップセット	2	
7	0332-40101	ベルトカバーCMP(白)	1	
6	0331-40100	アイドルアーム引きバネ	1	
5	80-1415-746-02	左側板CMP(赤)	1	
4	80-1415-568-00	ナイフテンション戻しバネ	1	
3	80-1415-548-01	ナイフテンションアームCMP(白)	1	
2	80-1415-542-11	走行テンションアーム(白)	1	
1	80-1415-374-00	ブレイキロッド	1	
番号	部品番号	部品名	個数	備考



12	89-3510-012200	DUブッシュ 12.20	2	
11	89-1543-080002	小型六角ナット(SW) M8	2	
10	89-1233-080162	小型六角ボルト(SW.PW)M8X16	2	
9	89-1211-080202	小型六角ボルト M8X20	2	
8	83-1754-329-00	平座金 13X22X1.0	2	※ナイフブレーキ調整用
7	83-1210-386-00	GTワッシャー 8	1	
6	80-1415-577-00	フロントベルト支え	1	
5	80-1415-563-21	中間ベルト支えCMP(白)	1	
4	80-1415-516-00	フロントベルトカバー取付	1	
3	80-1415-373-00	ナイフブレーキ戻しパネ	1	
2	80-1415-371-01	ナイフブレーキ(白)	1	
1	80-1415-351-01	ナイフテンションワイヤー止め(白)	1	
番号	部品番号	部品名	個数	備考

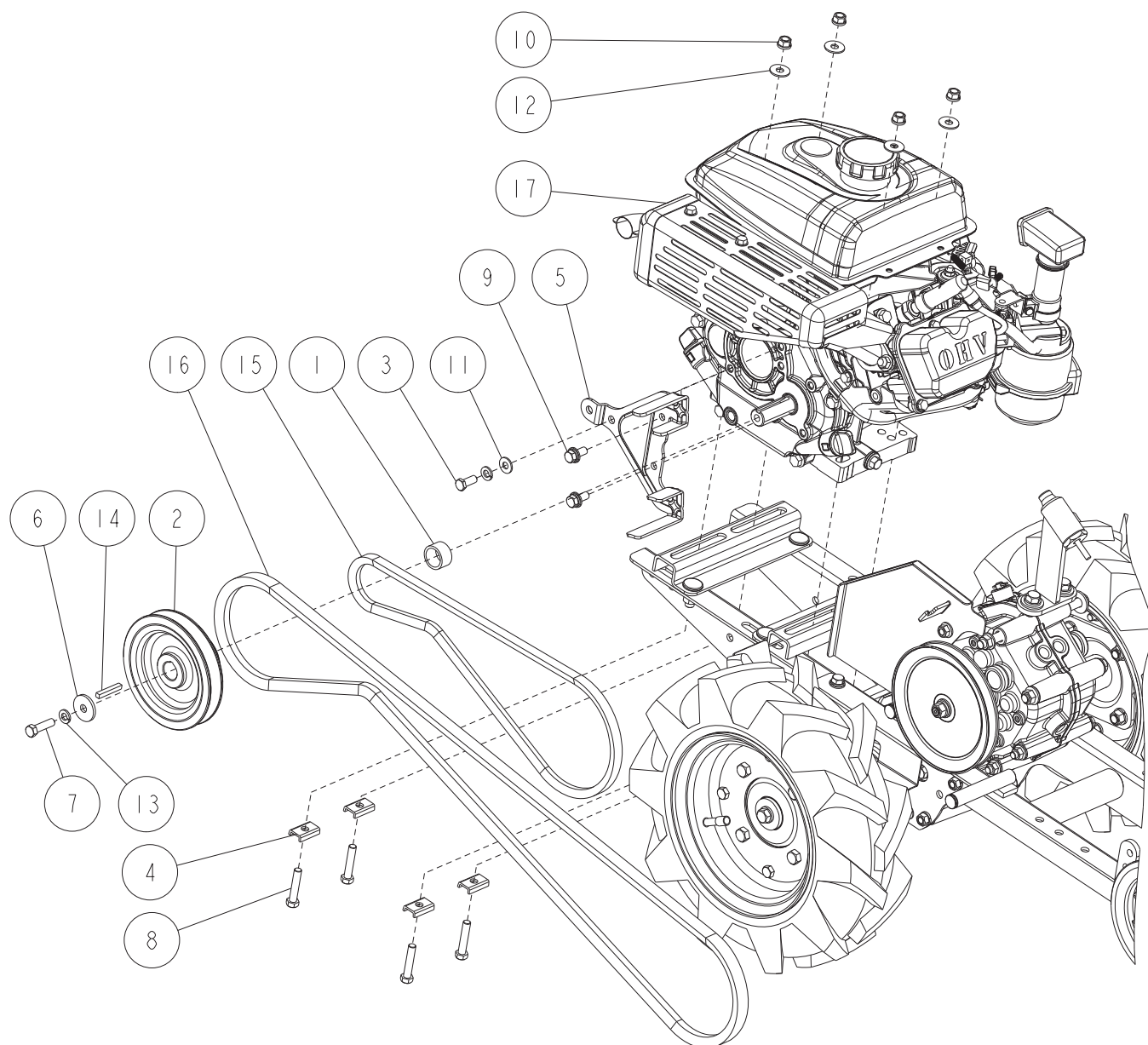


16	89-2511-000150	軸用止め輪 15	2	
15	89-1750-160002	バネ座金 φ16	1	
14	89-1750-100002	バネ座金 φ10	2	
13	89-1581-060042	座付袋ナット M6	5	
12	89-1137-060152	六角ボルト(PW) M6X15 アブセット	5	
11	84-1763-833-04	ナイフブラケット(シルバー)	1	
10	83-1732-175-00	小型六角袋ナットM16(細目 メック)	1	
9	83-1630-342-00	平座金 15X26X2.3	2	
8	0332-50404	フロントフラッパー押え(シルバー)	1	
7	0332-50300	フロントフラッパー	1	
6	0332-50202	フロントガードCMP(赤)	1	
5	0212-72100	小型六角ボルトM10X25(8Tメック)	2	
4	80-1417-735-00	フロントガード引きSP	1	
3	80-1415-836-04	ナイフネックガード(シルバー)	1	
2	80-1415-821-00	ナイフ	1	
1	80-1415-509-00	ノリ付ゴム板	1	
番号	部品番号	部品名	個数	備考

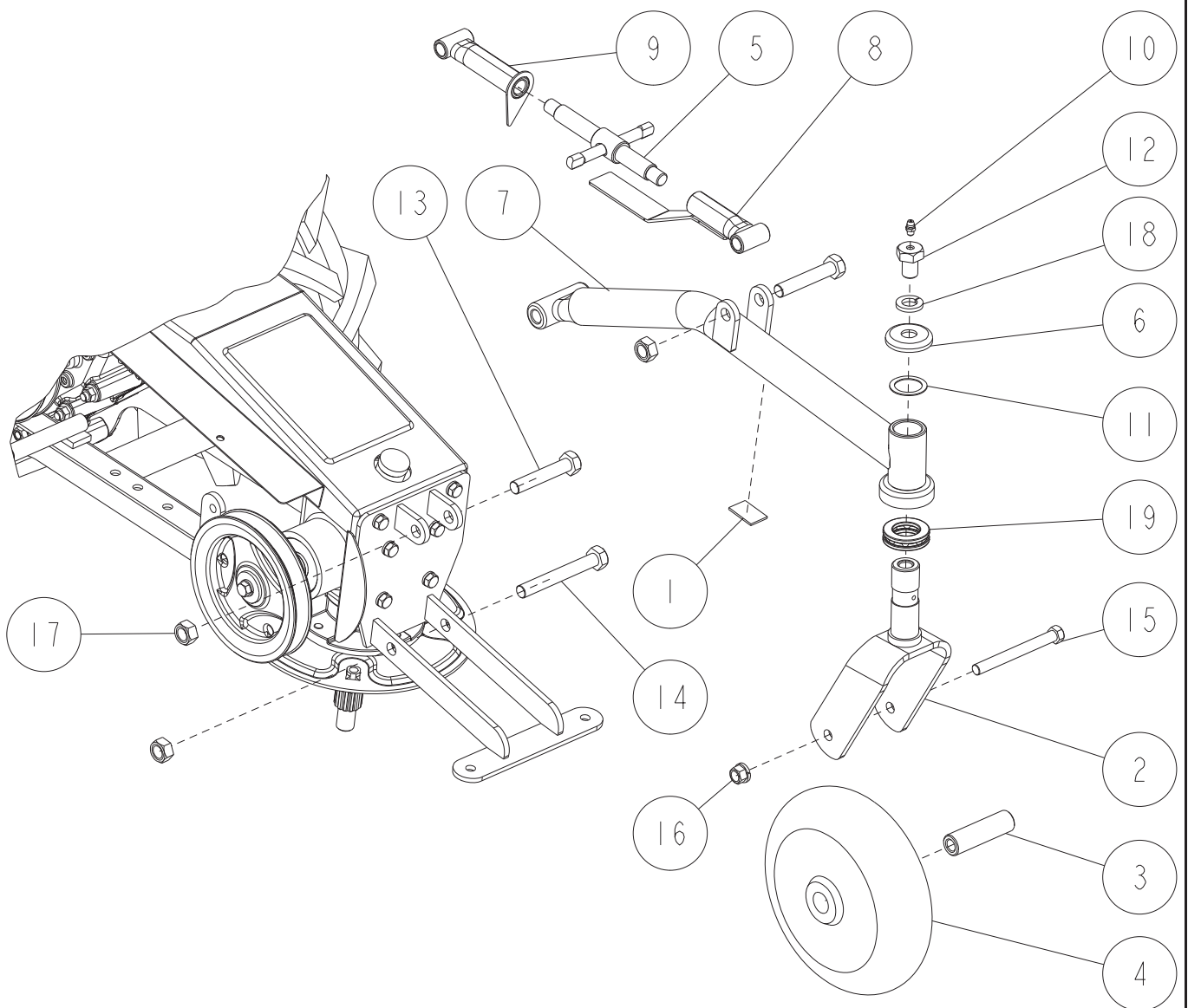


15	89-1750-080002	バネ座金 φ8	7	
14	89-1671-080042	小型六角袋ナット M8	7	
13	89-1581-060042	座付袋ナット M6	4	
12	89-1543-080002	小型六角ナット(SW) M8	1	
11	89-1253-081552	座付小形六角ボルト(8T) M8X155	1	
10	89-1253-080162	座付小形六角ボルト(8T) M8X16	5	
9	89-1233-080202	小型六角ボルト(SW.PW)M8X20	2	
8	89-1233-080162	小型六角ボルト(SW.PW)M8X16	4	
7	89-1137-060172	六角ボルト(PW) M6X17 アフセット	4	
6	0332-50602	リヤステー(赤)	2	
5	0332-50504	リヤガード(シルバー)	1	
4	0332-50104	ナイフカバーCMP(シルバー)	1	
3	80-1417-785-04	フラッパー押え(シルバー)	1	
2	80-1417-781-00	リヤフラッパー	1	
1	80-1020-705-30	ロックアームブラケットA	1	
番号	部品番号	部品名	個数	備考

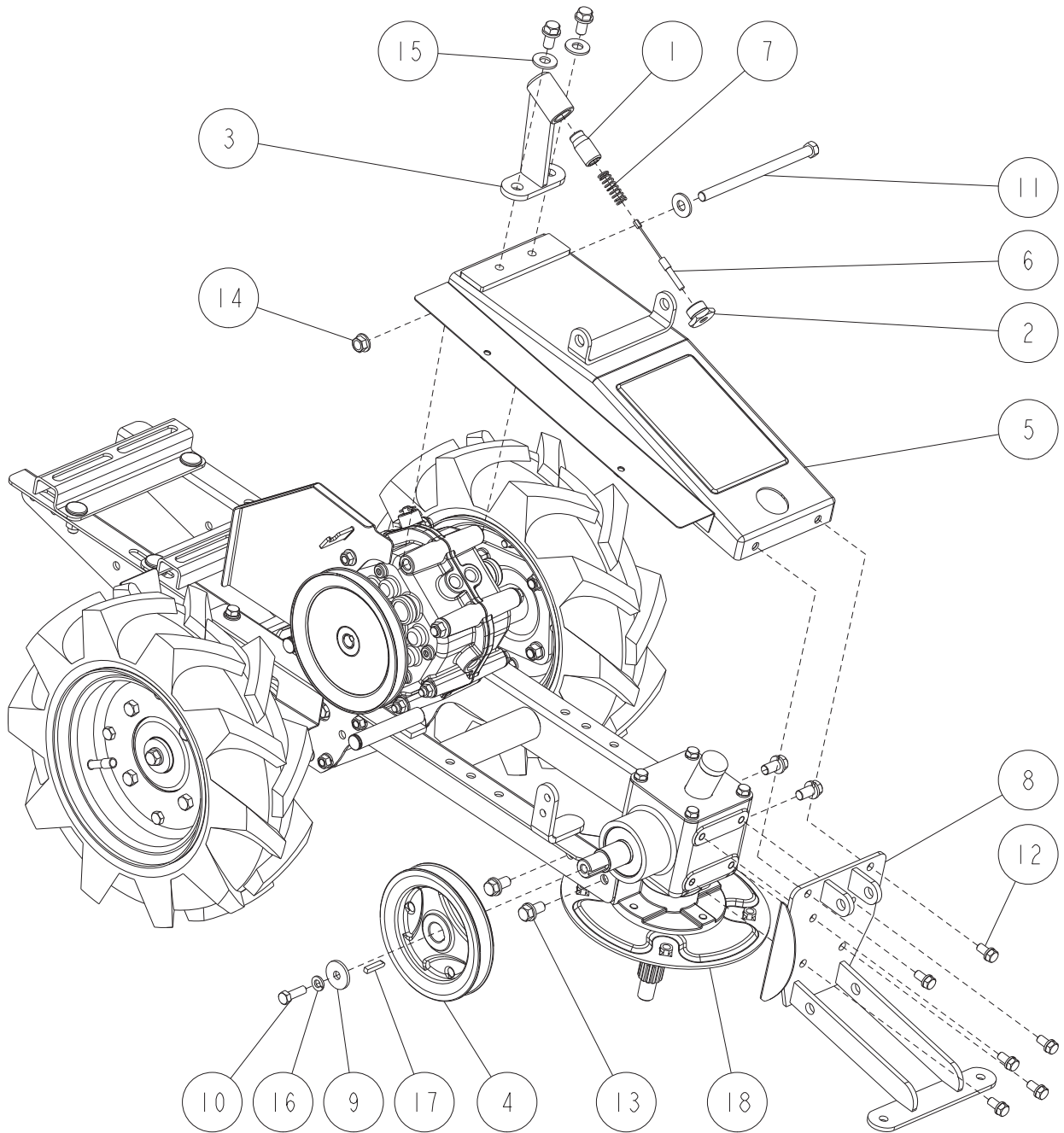




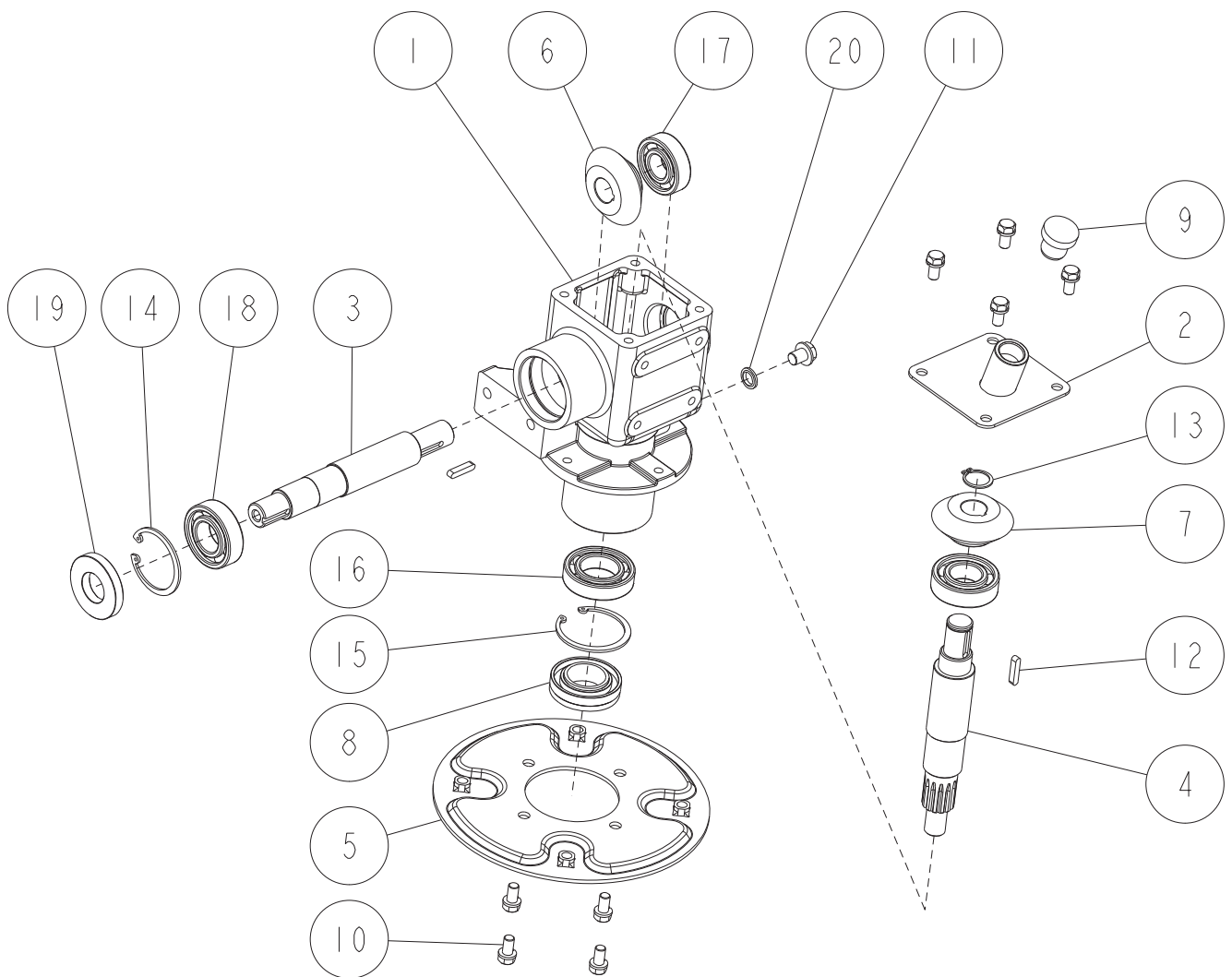
17	9018-0220	エンジン GB181LN-353	1	
16	89-6123-007200	VベルトLB72	1	
15	89-6122-003801	VベルトLA38	1	
14	89-2152-050350	キー(両角)5X35	1	
13	89-1750-080002	バネ座金 φ8	2	
12	89-1713-080002	平座金 8X22X1.6	4	
11	89-1712-080002	平座金 8×18×1.6 (みがき丸)	1	
10	89-1543-080002	小型六角ナット(SW) M8	4	
9	89-1233-080202	小型六角ボルト(SW.PW)M8X20	2	
8	89-1213-080402	小型六角ボルト(8T) M8X40	4	
7	89-1213-080302	小型六角ボルト(8T) M8X30	1	
6	83-1415-312-00	平座金 9X30X3.2	1	
5	0332-40401	ベルト押えCMP(白)	1	
4	0212-40100	回り止め金具 B8	4	
3	0004-40300	薄頭ボルト M8X20	1	
2	80-1425-516-01	エンジンプーリー(台湾仕様)	1	
1	80-1415-515-00	エンジンカラー	1	
番号	部品番号	部品名	個数	備考



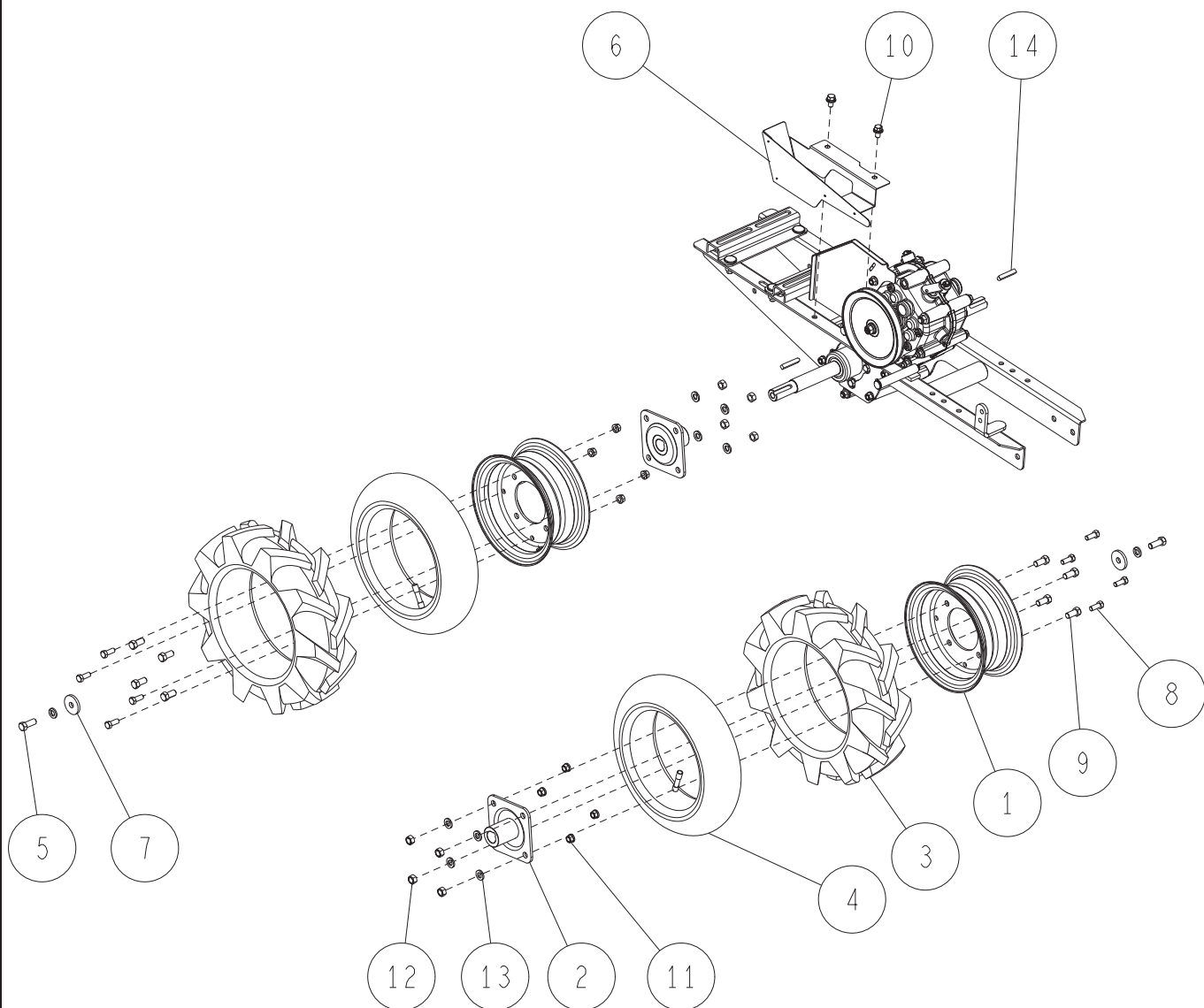
19	89-3370-051105	スラストベアリング 51105	1	
18	89-1750-140002	バネ座金 φ14	1	
17	89-1551-120002	Uナット M12	3	
16	89-1543-100002	小型六角ナット(SW) M10	1	
15	89-1211-100952	小型六角ボルト M10X95	1	
14	89-1111-120902	六角ボルト M12X90	1	
13	89-1111-120652	六角ボルト M12X65	2	
12	84-1783-791-00	グリースニップルボルト	1	
11	83-1783-376-00	スラストワッシャー 25X34X1.0	1	
10	83-1415-975-00	グリスニップルM6	1	
9	0332-30402	ボルト受け右ねじCMP(赤)	1	
8	0332-30302	ボルト受け左ねじCMP(赤)	1	
7	0332-30102	前輪アームCMP(赤)	1	
6	0256-60700	ダストカバー	1	
5	0212-74300	刈高さ調整ボルトCMP	1	
4	80-1614-727-00	前輪	1	
3	80-1614-726-00	前輪カラー	1	
2	80-1614-725-22	前輪フォークCMP(赤)	1	
1	80-1415-509-00	ノリ付ゴム板	1	
番号	部品番号	部品名	個数	備考



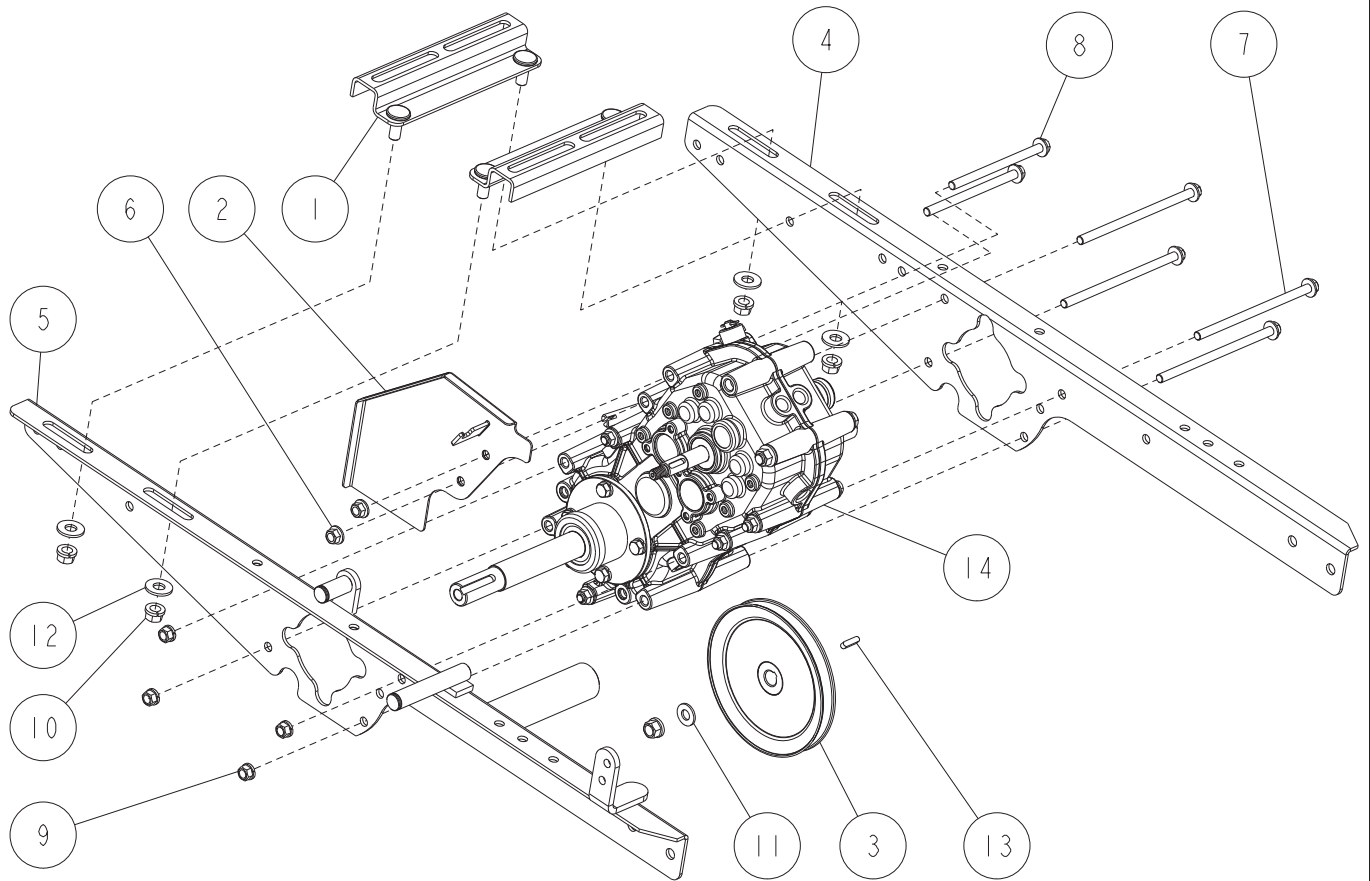
18	80-1415-600-10	ギヤボックスASSY	1	詳細 P10
17	89-2151-050250	キー(片丸)5X25	1	
16	89-1750-080002	バネ座金 φ8	1	
15	89-1713-100002	平座金 11X25X2.3	3	
14	89-1631-100042	座付小形六角ナット M10	1	
13	89-1232-100202	小形六角ボルト(SW) M10X20	6	
12	89-1232-080162	小形六角ボルト(SW) M8X16	6	
11	89-1213-101552	小型六角ボルト(8T) M10X155	1	
10	89-1213-080252	小型六角ボルト(8T) M8X25	1	
9	83-1415-312-00	平座金 9X30X3.2	1	
8	0332-30202	前輪アームブラケットCMP(赤)	1	
7	0332-10600	ストップスプリング	1	
6	0331-70200	ハンドル上下ワイヤー	1	
5	80-1415-732-02	アンダーボンネットCMP(赤)	1	
4	80-1415-571-10	ナイフプーリー	1	
3	80-1415-214-12	ハンドル上下ブラケット(赤)	1	
2	80-1310-215-00	ストッパー外筒フタ	1	
1	80-1210-216-00	ストッパーピン	1	
番号	部品番号	部品名	個数	備考



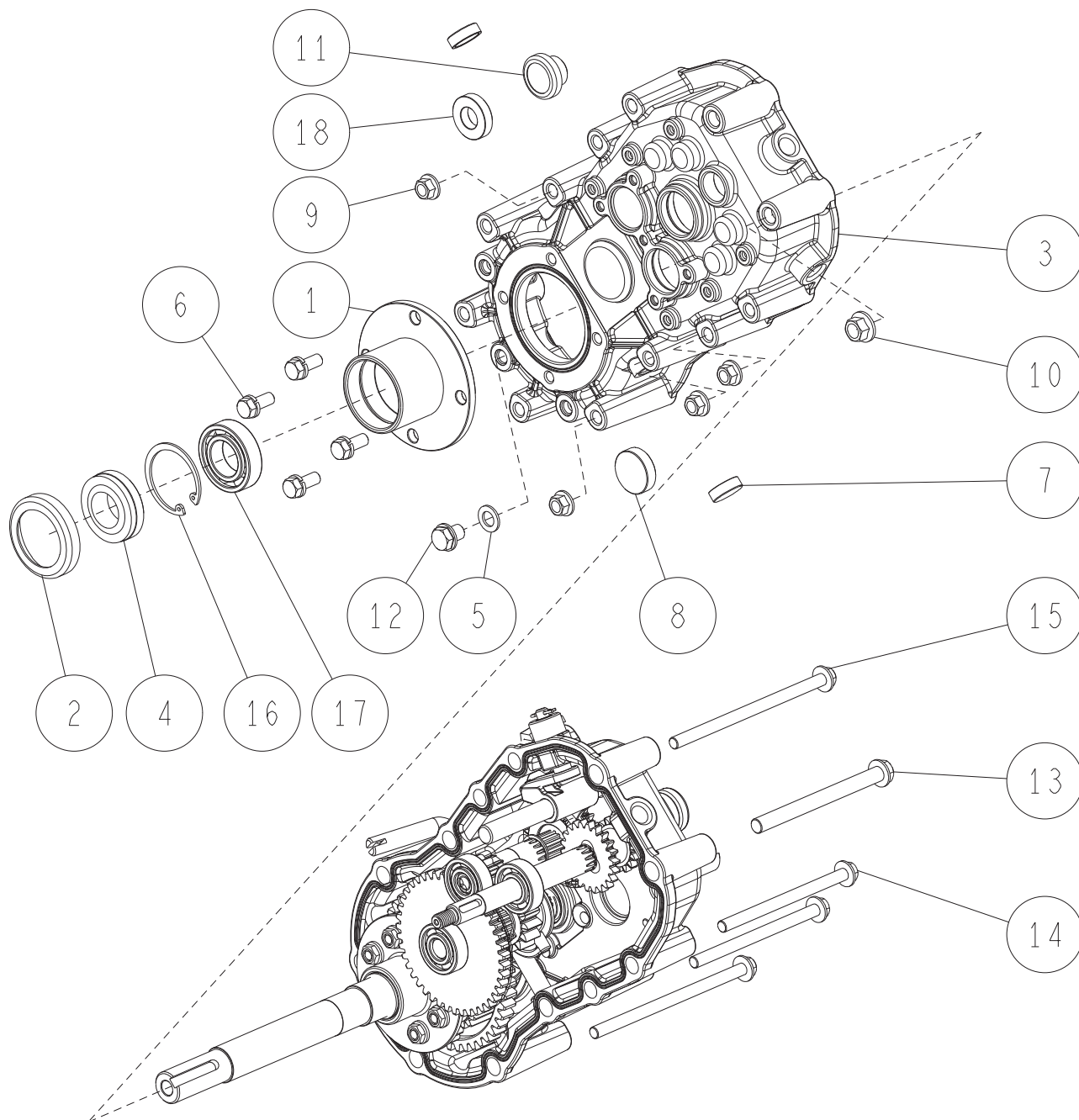
20	89-5230-100000	シールワッシャー 10	1	
19	89-5121-255208	オイルシール UE 25.52.08	1	
18	89-3111-062054	ベアリング 6205	2	
17	89-3111-062044	ベアリング 6204	1	
16	89-3111-060064	ベアリング 6006	1	
15	89-2512-000550	穴用止め輪 55	1	
14	89-2512-000520	穴用止め輪 52	1	
13	89-2511-000200	軸用止め輪 20	1	
12	89-2150-050250	キー(両丸)5×25	2	
11	89-1251-100122	座付小形六角ボルト M10X12	1	
10	89-1232-080162	小形六角ボルト(SW) M8X16	8	
9	83-1210-684-00	オイル栓	1	
8	0297-08000	オイルシール AP30.55.16(DP付き)	1	
7	80-1535-622-00	スパイラルマイター右	1	
6	80-1535-618-00	スパイラルマイター左	1	
5	80-1415-653-04	セーフティーカバーブラケットCMP(シルバー)	1	
4	80-1415-641-00	縦軸	1	
3	80-1415-616-00	横軸	1	
2	80-1415-606-02	ギヤボックス蓋CMP(赤)	1	
1	80-1415-601-12	ギヤボックス(赤)	1	
番号	部品番号	部品名	個数	備考



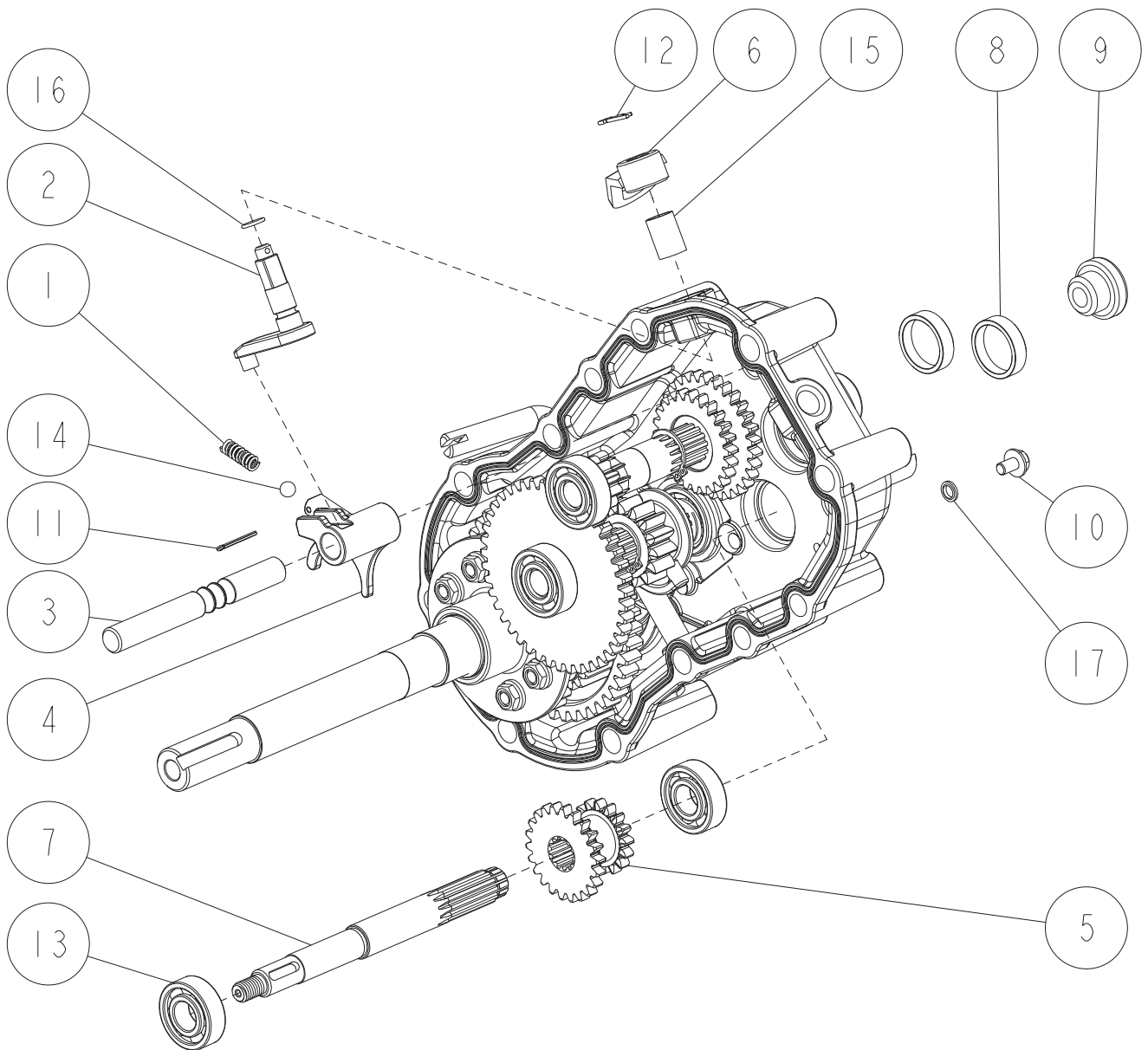
-	0205-30200	3.50-7タイヤ右(ボス付)ASSY	1	1,2,3,4,8,9,11,12,13
-	0205-30100	3.50-7タイヤ左(ボス付)ASSY	1	1,2,3,4,8,9,11,12,13
-	0205-30400	3.50-7タイヤ右ASSY	1	1,3,4,8,11
-	0205-30300	3.50-7タイヤ左ASSY	1	1,3,4,8,11
14	89-2151-070400	キー(片丸)7×40	2	
13	89-1750-100002	バネ座金 φ10	10	
12	89-1611-100042	小型六角ナット M10	8	
11	89-1543-080002	小型六角ナット(SW) M8	8	
10	89-1233-080162	小型六角ボルト(SW.PW)M8X16	2	
9	89-1211-100202	小形六角ボルト M10X20	8	
8	89-1211-080202	小型六角ボルト M8X20	8	
7	83-1610-321-00	平座金 10×36×4.5	2	
6	0332-40222	ベルトアンダーカバーCMP(赤)	1	
5	0212-72110	小型六角ボルトM10X25(8Tメック)	2	
4	0205-30600	タイヤチューブ 3.50-7	2	
3	0205-30500	タイヤ 3.50-7	2	
2	80-1565-413-11	ホイールボス(白)	2	
1	80-1260-407-00	ホイールセット(7インチ)	2	
番号	部品番号	部品名	個数	備考



14	0331-01000	ミッションASSY	1	詳細 P13~P16
13	89-2150-050200	キー(両丸)5X20	1	
12	89-1713-100002	平座金 11X25X2.3	4	
11	89-1712-100002	平座金 10X21X2	1	
10	89-1543-100002	小型六角ナット(SW) M10	5	
9	89-1543-080002	小型六角ナット(SW) M8	4	
8	89-1253-081153	座付小形六角ボルト(8T) M8X115(ユニクロ)	2	
7	89-1251-081453	座付小形六角ボルト M8X145	4	
6	83-1484-255-00	ZUFスーパーロックナット M8	2	
5	0332-20222	フレームR(赤)	1	
4	0332-20102	フレームL(赤)	1	
3	0332-01201	ミッションプーリー(白)	1	BGAFG00126~
	80-1415-521-01	ミッションプーリー(白)	1	~BGAFF00125
2	0331-01101	ワイヤー受けCMP(白)	1	
1	80-1415-311-22	自在ベースCMP(赤)	2	
番号	部品番号	部品名	個数	備考

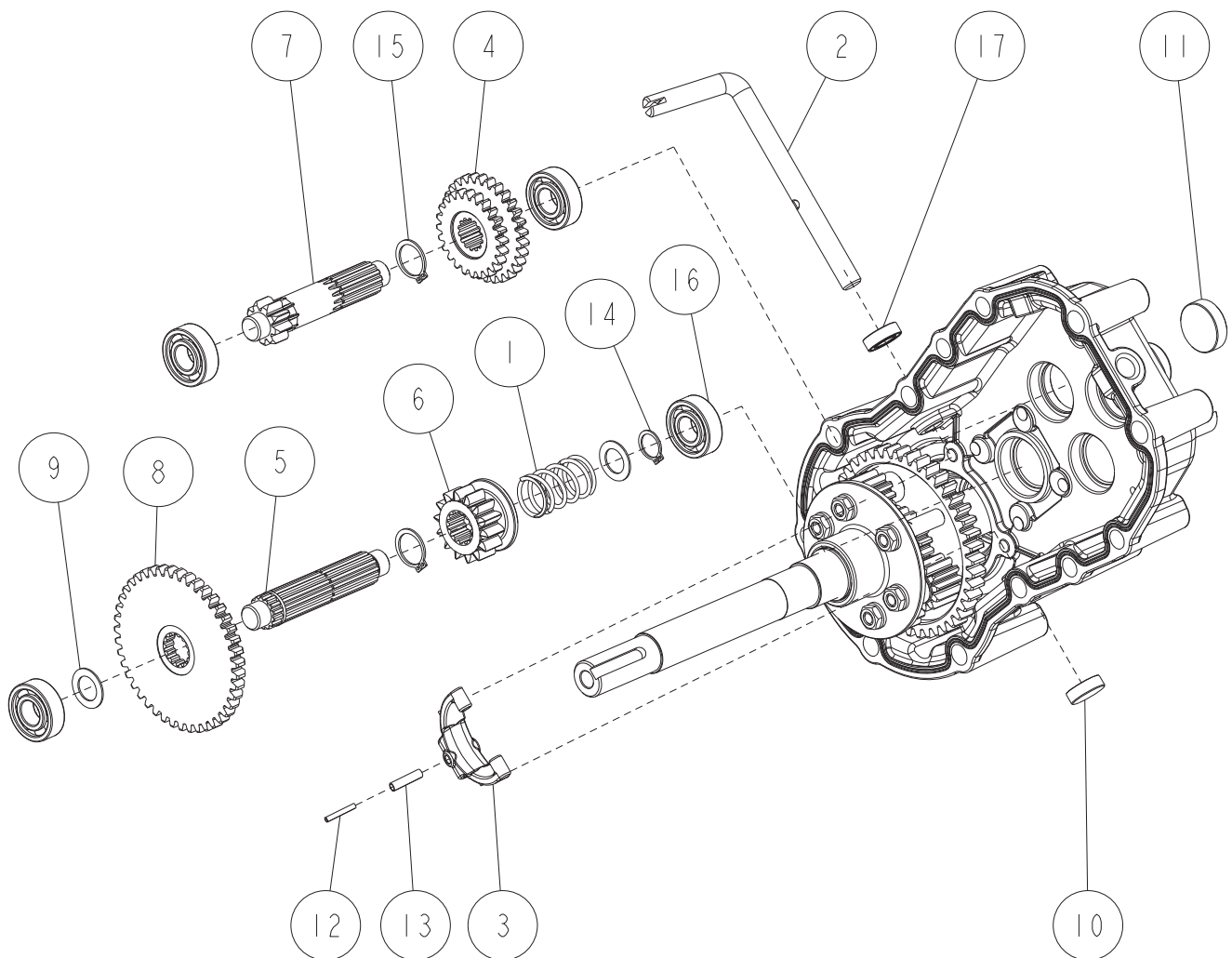


18	89-5121-153007	オイルシール UE 15.30.07	1	
17	89-3111-060054	ベアリング 6005	1	
16	89-2512-000470	穴用止め輪 47	1	
15	89-1253-081403	座付小形六角ボルト(8T) M8X140(ユニクロ)	2	
14	89-1253-081153	座付小形六角ボルト(8T) M8X115(ユニクロ)	2	
13	89-1252-101153	Fボルト M10X115 細目ユニクロ	1	
12	89-1252-100123	座付小形六角ボルト M10X12(細目)ユニクロ	1	
11	83-1517-685-00	オイル栓 20	1	
10	83-1493-255-00	ZUFスーパーロックナット M10(細目)	1	
9	83-1484-255-00	ZUFスーパーロックナット M8	4	
8	83-1415-672-00	シールキャップ30	1	
7	83-1415-671-00	シールキャップ22	2	
6	83-1415-127-00	シールボルト(SW)8×20	4	
5	83-1020-349-00	銅パッキン 10	1	
4	0244-08000	オイルシール 25.47.15(DP付)	1	
3	0212-00200	ミッションケース 右	1	
2	80-1415-441-00	ダストカバー	1	
1	80-1415-156-04	車軸BBケースCMP(シルバー)	1	
番号	部品番号	部品名	個数	備考

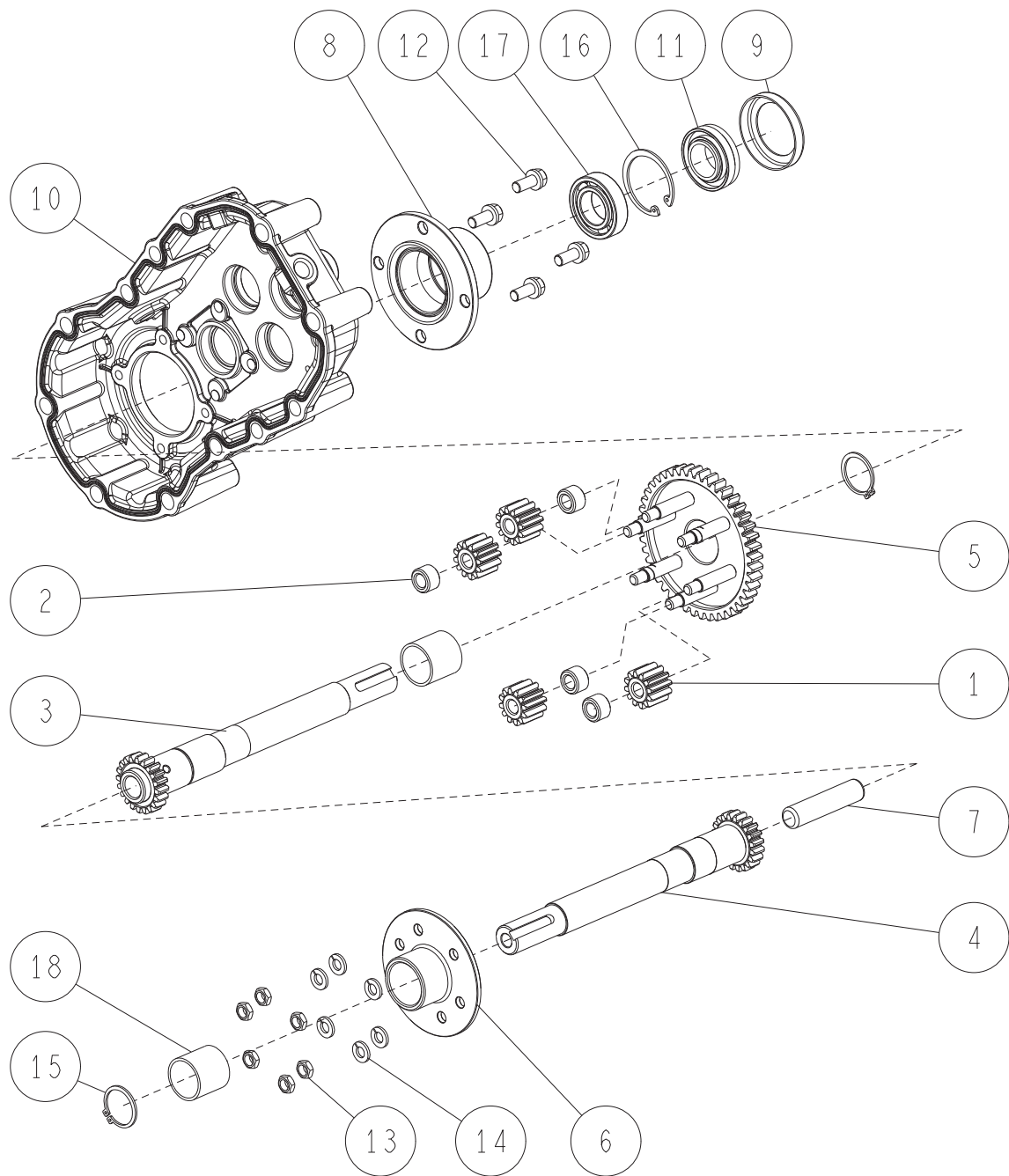


17	89-5230-060000	シールワッシャー 6	1	
16	89-5221-009000	Oリング P9	1	
15	89-3510-012200	DUブッシュ 12.20	1	
14	89-3410-075000	鋼球7.5	1	
13	89-3111-062024	ベアリング 6202	2	
12	89-2131-080002	Rピン 8	1	
11	89-2120-200202	割ピン 2X20	1	
10	89-1251-060102	座付六角ボルト M6X10	1	
9	83-1517-685-00	オイル栓 20	1	
8	83-1415-672-00	シールキャップ30	2	
7	0331-00300	1軸	1	
6	80-1415-194-00	副変速チェンジアームCMP	1	
5	80-1415-119-00	1軸前進16丁22丁ギヤ	1	
4	80-1415-111-00	副変速シフトフォーク	1	
3	80-1415-110-00	副変速シフトフォーク軸	1	
2	80-1415-109-00	副変速スイングアームCMP	1	
1	80-1310-138-00	ノッチスプリング	1	
番号	部品番号	部品名	個数	備考

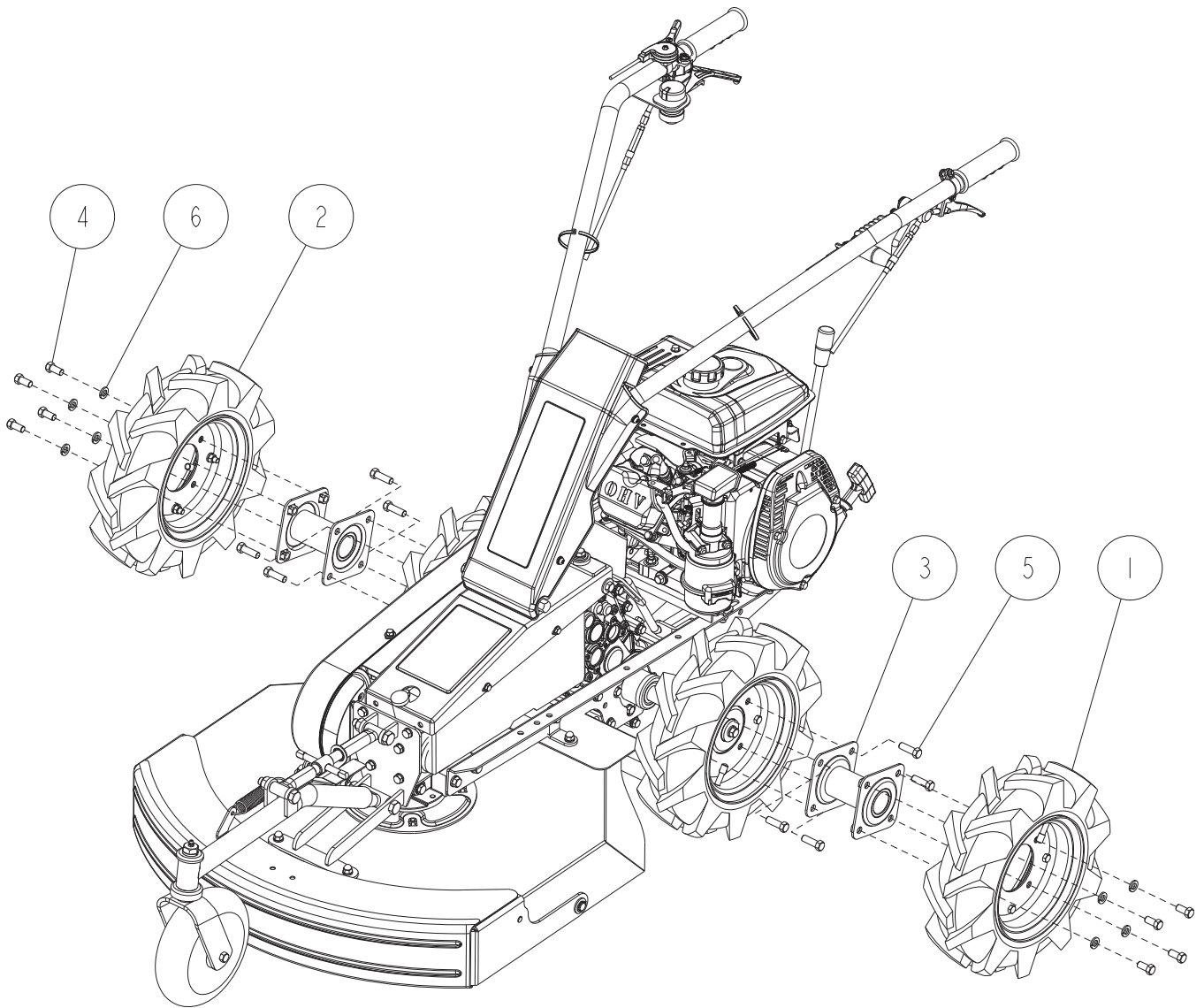




17	89-5121-122207	オイルシール UE 12.22.07	1	
16	89-3111-062024	ベアリング 6202	4	
15	89-2511-000200	軸用止め輪 20	2	
14	89-2511-000150	軸用止め輪 15	1	
13	89-2111-050020	スプリングピン 5X20	1	
12	89-2111-030020	スプリングピン 3X20	1	
11	83-1415-672-00	シールキャップ30	1	
10	83-1415-671-00	シールキャップ22	1	
9	83-1020-361-00	スラストワッシャー 15X24X1.0	2	
8	0331-00200	3軸43丁ギヤ	1	
7	0331-00100	2軸9丁ギヤ	1	
6	80-1415-136-10	3軸14丁ギヤ	1	
5	80-1415-134-00	第3軸	1	
4	80-1415-131-00	副変速シフトギヤ第2軸24丁30丁シフトギヤ	1	
3	80-1415-114-00	サイドクラッチフォーク	1	
2	80-1415-112-00	走行クラッチフォーク軸	1	
1	80-1410-162-00	走行クラッチスプリング	1	
番号	部品番号	部品名	個数	備考



18	89-3510-028300	DUブッシュ 28.30	2	
17	89-3111-060054	ベアリング 6005	1	
16	89-2512-000470	穴用止め輪 47	1	
15	89-2511-000280	軸用止め輪 28	2	
14	89-1750-080002	バネ座金 φ8	6	
13	89-1613-080042	小型六角ナット M8(3種)	6	
12	83-1415-127-00	シールボルト(SW)8×20	4	
11	0244-08000	オイルシール 25.47.15(DP付)	1	
10	0212-00100	ミッションケース 左	1	
9	80-1415-441-00	ダストカバー	1	
8	80-1415-156-04	車軸BBケースCMP(シルバー)	1	
7	80-1415-150-00	車軸ピン	1	
6	80-1415-149-00	デフプレート	1	
5	80-1415-148-00	車軸44丁ギヤCMP	1	
4	80-1415-147-00	車軸右CMP	1	
3	80-1415-146-00	車軸左CMP	1	
2	80-1415-145-00	デフギヤ軸カラー	4	
1	80-1415-144-00	デフ12丁ギヤ	4	
番号	部品番号	部品名	個数	備考



-	0332-81000	ダブルタイヤセット	1	下記部品全部
6	89-1750-100002	バネ座金 φ10	8	
5	89-1211-100302	小型六角ボルト M10X30	8	
4	89-1211-100202	小形六角ボルト M10X20	8	
3	85-1445-117-00	ダブルフランジ	2	
2	0205-30400	3.50-7タイヤ 右 ASSY	1	詳細 P11 参照
1	0205-30300	3.50-7タイヤ 左 ASSY	1	詳細 P11 参照
番号	部品番号	部品名	個数	備考

AM62B,AM72Bのみ  
 走行ラベル 0332-74500

AM62B,AM72Bのみ  
 注油  
 注油マーク  
 83-1141-918-00

AUTO MOWER  
**AM62A**  
 オートモア  
 オートモアAM62A 0331-71100

AUTO MOWER  
**AM62B**  
 オートモア  
 オートモア AM62B 0332-74100

AUTO MOWER  
**AM72B**  
 オートモア  
 オートモア AM72B 0333-72100

AM62A  
 切  
 走行  
 入

AM62B,AM72B  
 入  
 デフロク  
 切

走行クラッチマーク 80-1415-914-10  
 デフロクマーク 80-1425-906-00

AM 警告ラベル 0212-72200

OREC  
 OREC ロゴマーク C08 0285-70500-00

KIORITZ  
 共立社名マーク(大白用) 0212-76100

オートモア主銘板  
 80-1415-905-00

OREC  
 OREC ロゴマーク B06  
 0332-74700-00

KIORITZ  
 共立社名マーク(小白用)  
 0212-76200

ISEKI アグリ  
 ISEKI アグリ社名マーク  
 0213-70100

AM62B,AM72Bのみ  
 ギャオイル #90 0.4ℓ  
 ギャオイル 0.4  
 83-1210-913-00

新機構マーク  
 80-1425-908-00

AM62AB,AM72Bベルトサイズ

型番	タイプ
SA38X1	SB72X1
オイル注油量(ℓ)#90	
ミッション	ギヤBOX
1.6	0.4
0332-74600-00	

AM ベルトサイズ  
 0332-74600

ベルトカバー裏面

刈高ラベル  
 0332-74400

ナイフクラッチマーク  
 80-1415-915-10

警告  
 ナイフ警告マーク  
 83-1484-921-00

AM62A  
 可変  
 固定

AM62B,AM72B  
 可変  
 固定

ハンドル上下ラベル 0331-71300  
 ハンドル上下左右ラベル 0332-74300

注意  
 注意マーク 17  
 83-1516-908-00

注意  
 注意マーク  
 0209-90200

警告  
 飛散物警告ラベル  
 83-1516-922-00

ギャオイル #90 1.6ℓ  
 油量マーク 1.6  
 83-1712-923-00

機番  
 AM62B

MA Model  
 AM62B-0

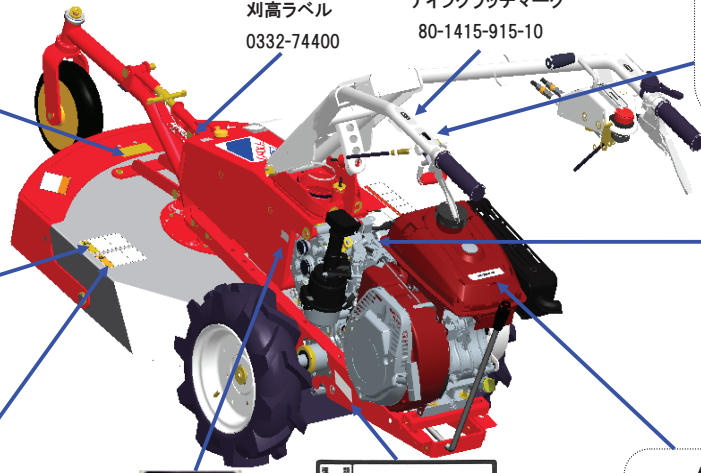
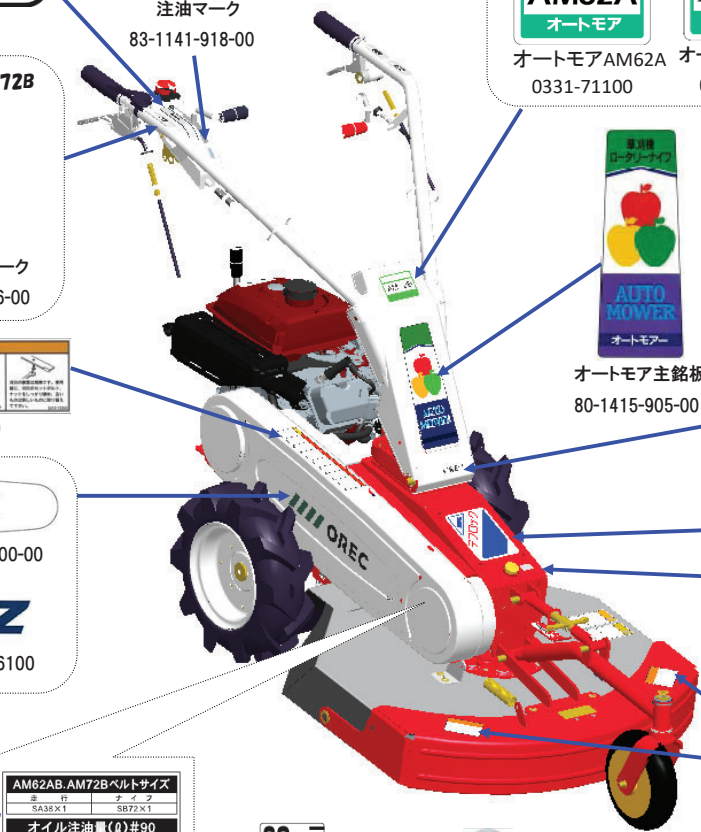
AM62A  
 ミッション型式 0331-71200

AM62B  
 ミッション型式 0332-74200

AM72B  
 ミッション型式 0333-77200

AM62A  
 チェンジマーク  
 80-1425-906-00

AM62B,AM72B  
 チェンジマーク  
 0213-71110



## 変更箇所

2015年11月10日	発行	
2016年7月1日	改訂02	P2～P13, P18 変更
2018年7月12日	改訂03	P18変更
2023年11月6日	改訂04	P11, P13, P14, P15, P16変更