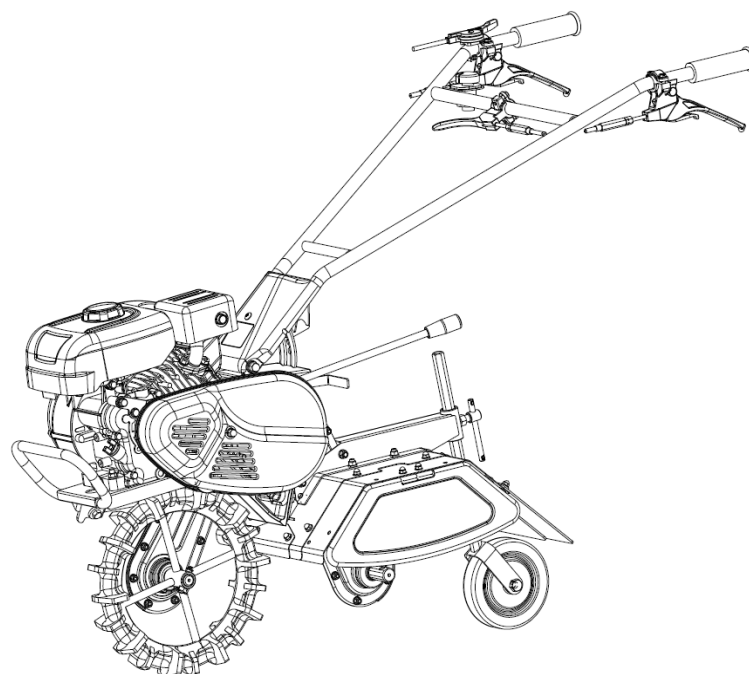


OREC

パーツカタログ

エースローター

AR300



《目 次》 目次をクリックしてください

カウンターケース部 .....	1
ロータリー部 .....	2
ベルト部 .....	5
ハンドル部 .....	7
タイヤ部 .....	8
エンジン部 .....	9
ミッション部 .....	10
ラベル部 .....	13

(株) オーレック

## 部品表のご使用について

### 1. 部品表の構成について

この部品表(パーツリスト)は、分解図と部品明細表から構成されています。

### 2. 部品表の見方について

お手持ちの機種名をお調べの上、該当する型式の分解図の見出し番号によって、必要な部品の部品番号、部品名、一台あたりの個数などを、部品明細表からお調べください。

### 3. 部品の構成の表示

見出し番号をまとめる方法で表示しております。

(例)

36~42	タイヤセット (12×5.50-6)
36	タイヤ (12×5.50-6)
37	タイヤパッキン
38	ホイール (12×5.50-6)
39	ホイールボス
40	六角ボルト M8×16
41	六角ボルト M8×20
42	六角ナット (SW) M8

### 4. 部品番号について

部品番号は、次の様になっています。

部品番号	(製品コード)-(部位コード)
	○○○○-○○○○○
部品番号	(製品コード)-(部位コード)
	○○-○○○○-○○○-○○
標準部品	89-○○○○-○○○○○○
準標準部品	83-○○○○-○○○○○○

### 5. 部品注文について

部品は、全てコンピューターで管理されている為、ご注文の際は機種名、部品番号、部品名、数量を、特に部品番号は明確に、ご記入ください。

### 6. 販売単価僅少な部品の販売単位

エンジン関係部品、及び消耗品(爪、ボルト、ナット等)のご注文は、なるべくまとめてお願いします。

### 7. 備考欄について (ブランド・搭載エンジンの表示)

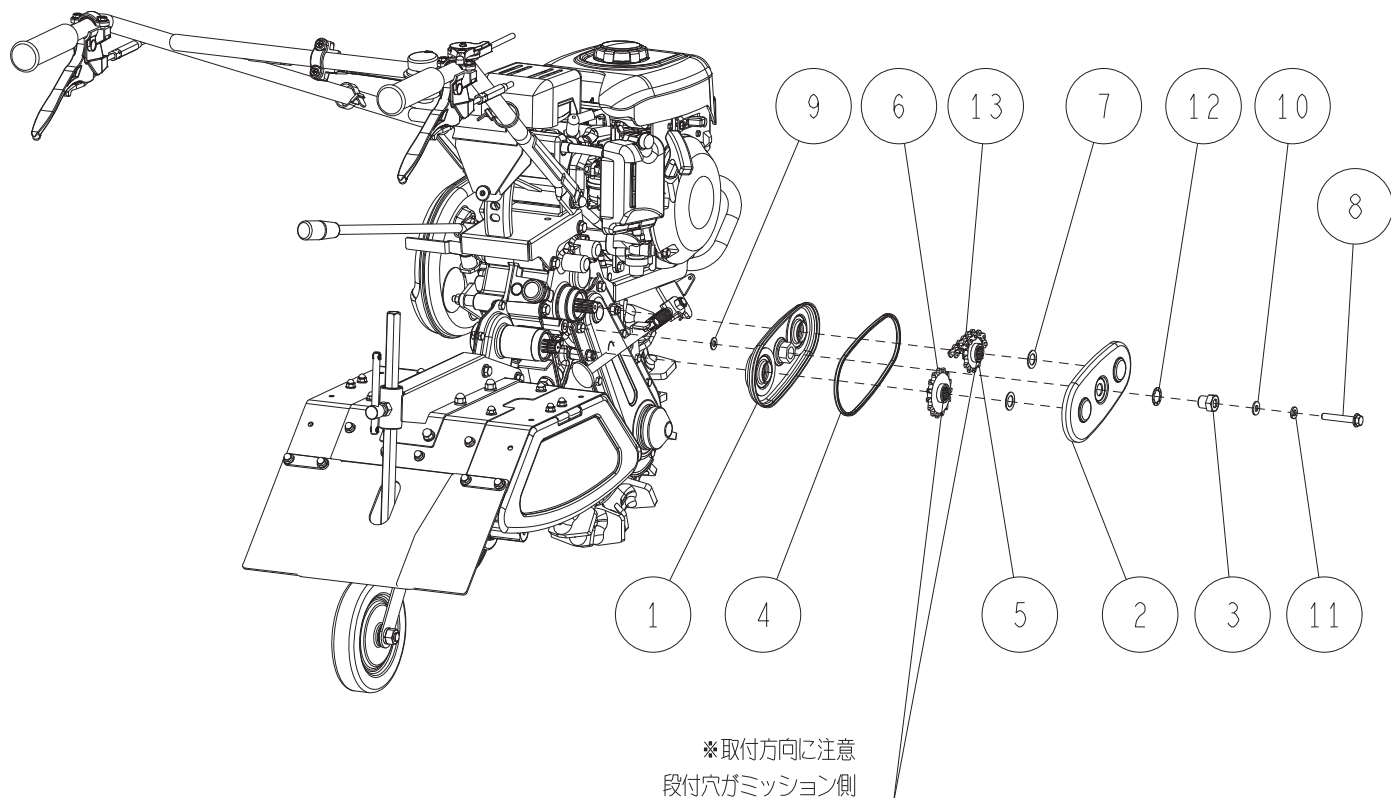
備考欄のアルファベットは下記のことを表しています。

OR	オーレックブランド	M	ミツビシエンジン仕様
IA	ISEKIAグリブランド	K	カワサキエンジン仕様
YB	やまびこブランド	R	ロビンエンジン仕様
		C	クボタエンジン仕様

### 8. カラーズプレー一覧

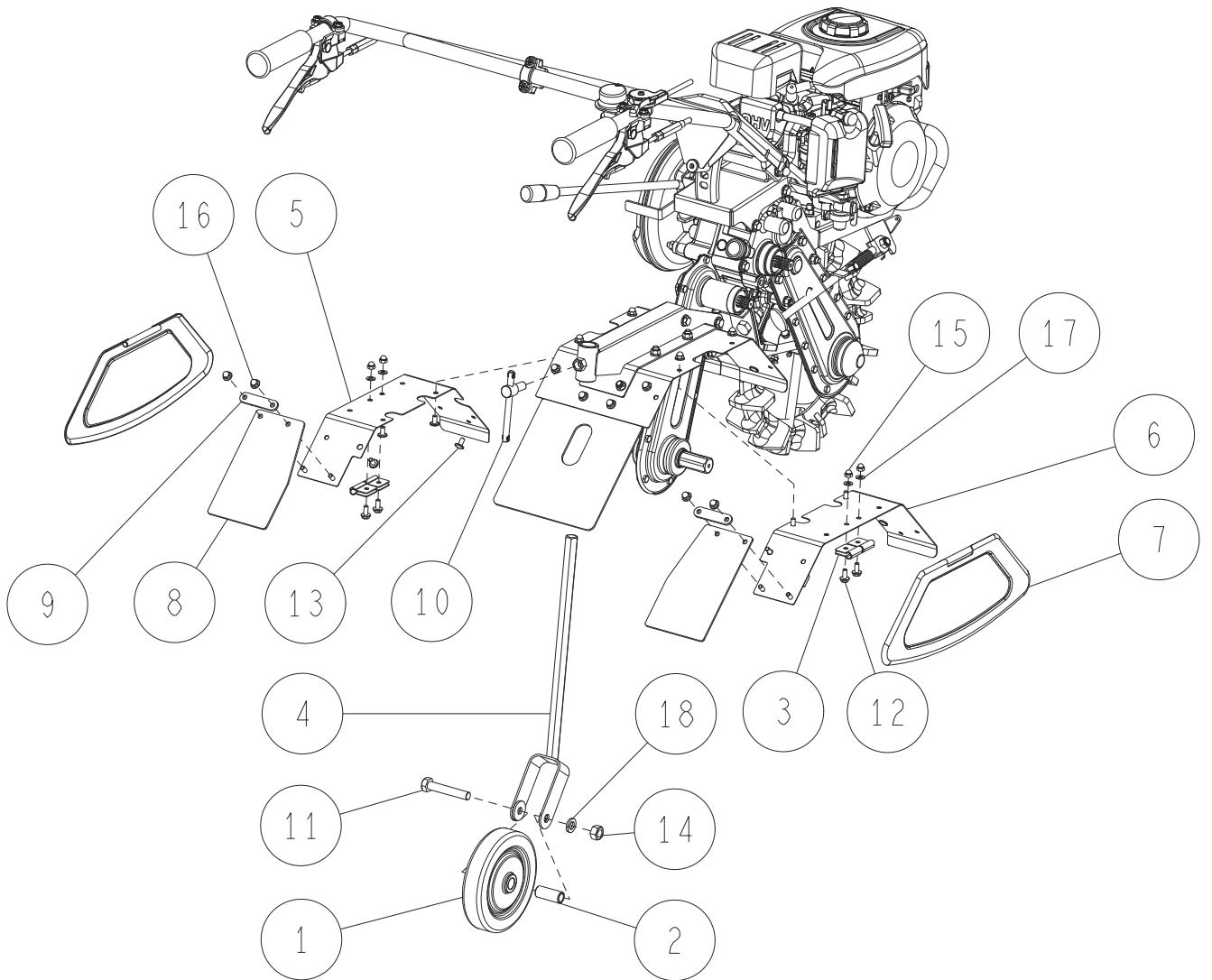
部品番号	部品名	部品番号	部品名
89-9990-110-10	スプレー(オーレック レッドCF)	89-9990-140-00	スプレー(シルバー)
89-9990-290-00	スプレー(オーレック ホワイト)	89-9990-190-00	スプレー(オーレック グレー)
89-9990-130-00	スプレー(オーレック ブルー)	89-9990-200-00	スプレー(エテージアグリーン)
89-9990-240-00	スプレー(ブラック)	89-9990-270-00	スプレー(ハーモニックグリーン)
89-9990-280-00	スプレー(ガンメタ)		

1/13 カウンターケース部 1/1

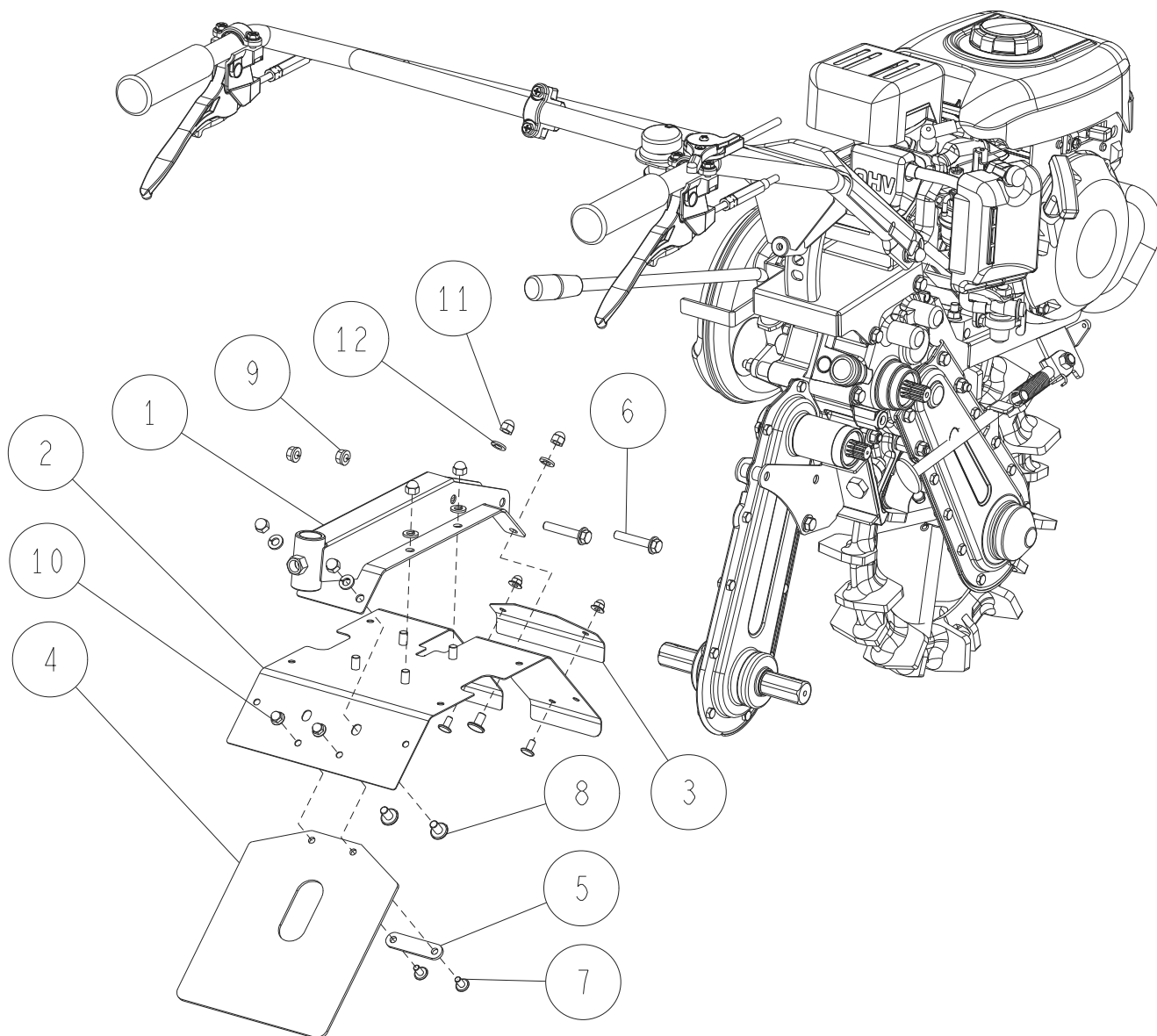


13	89-6513-420030	チェーン #420-30L	1	
12	89-1812-160002	歯付座金(内歯)16	1	
11	89-1750-080002	バネ座金 φ8	1	
10	83-1751-311-00	平座金 8×25×2.3	1	
9	89-1711-080002	平座金 8×16×1.2 クロメート	1	
8	89-1253-080502	座付小形六角ボルト(8T) M8X50	1	
7	83-1020-361-00	スラストワッシャー 15X24X1.0	2	
6	80-1805-592-00	カウンター15Tスプロケット	1	
5	80-1805-591-00	カウンター12Tスプロケット	1	
4	80-1805-585-00	カウンターケースフチゴム	1	
3	80-1805-583-00	カウンターケースセットボルト	1	
2	80-1805-582-00	カウンターケース(アウト)	1	
1	80-1805-581-00	カウンターケース(イン)CMP	1	
番号	部品番号	部品名	個数	備考

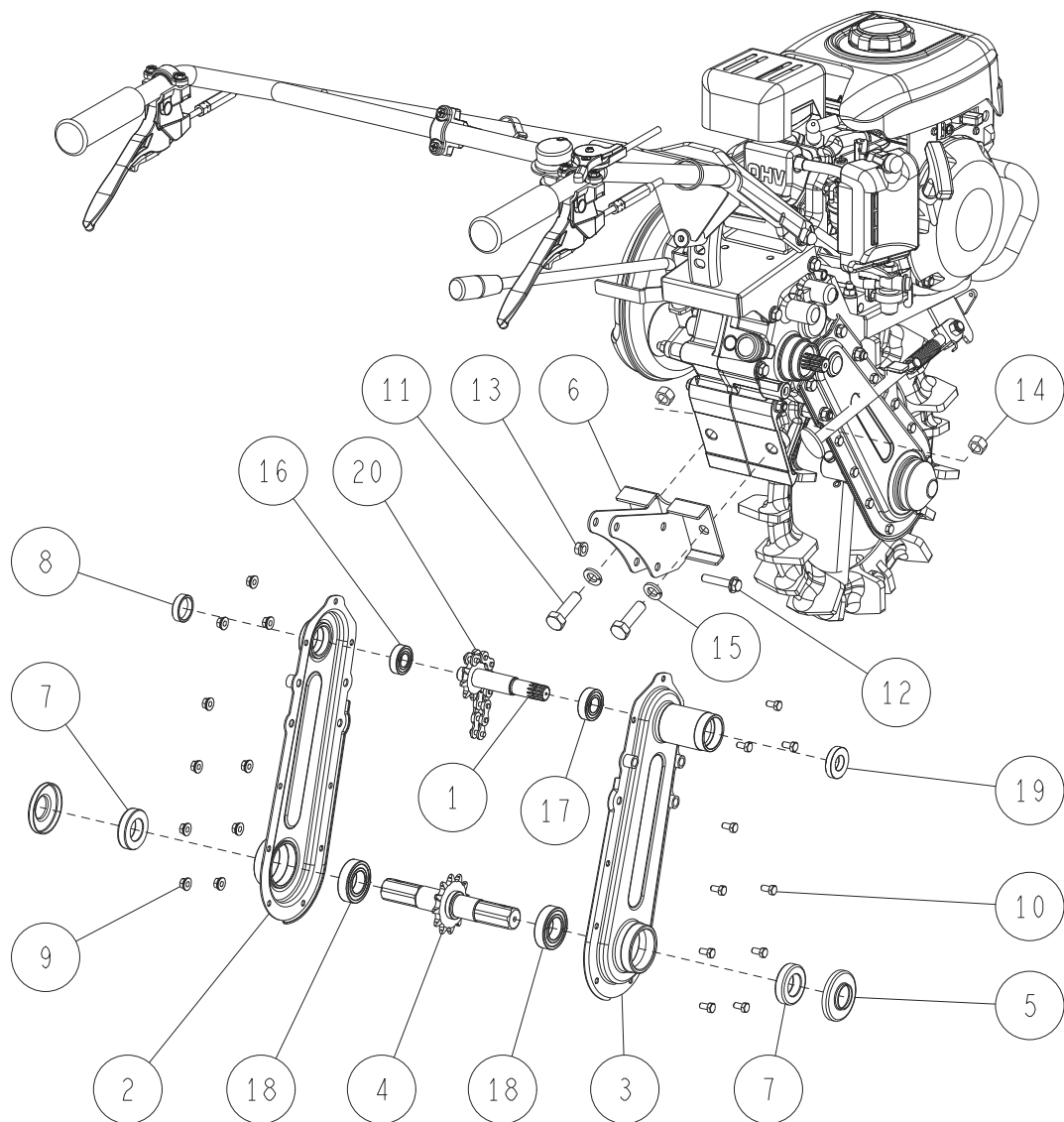
2/13 ローター一部 1/3



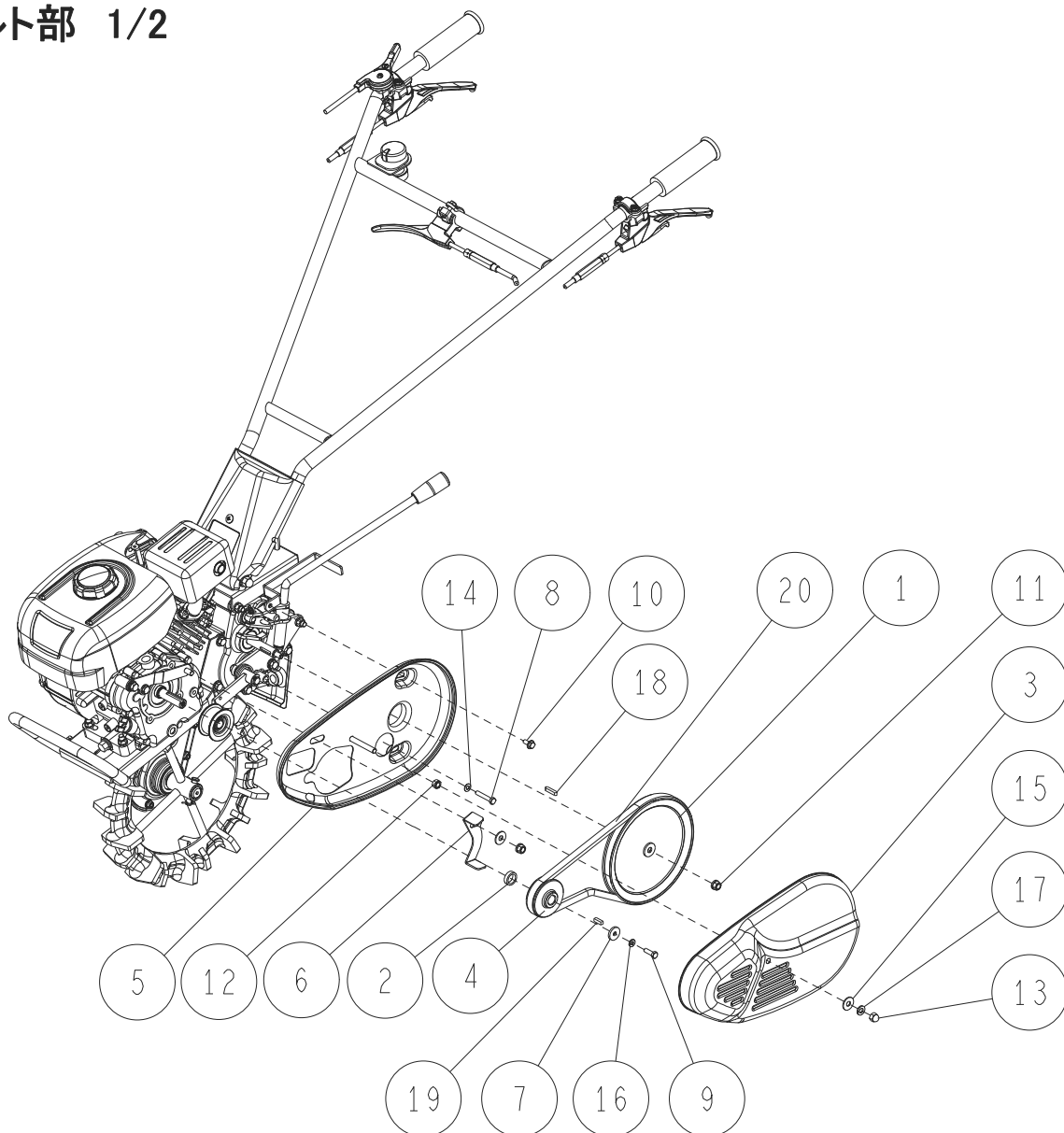
18	89-1750-120002	バネ座金 φ12	1	
17	89-1711-060002	平座金 6X13X1.0	4	
16	89-1581-060042	座付袋ナット M6	12	
15	89-1553-060002	Uナット M6(キャップ付)	4	
14	89-1511-120042	六角ナット M12	1	
13	89-1390-060122	溶接ボルト M6X12(クロメート)	8	
12	89-1137-060152	六角ボルト(PW) M6X15 アプセット	4	
11	89-1111-120702	六角ボルト M12X70	1	
10	83-1210-487-00	自在ハンドルM12×30	1	
9	0051-61300	フラッパー押さえ	2	
8	0051-61200	リヤサイドフラッパー	2	
7	0051-60501	側板CMP 白	2	
6	0051-60401	ロータリーカバーR CMP 白	1	
5	0051-60301	ロータリーカバーL CMP 白	1	
4	0051-30200	尾輪フォークCMP	1	
3	80-1806-755-10	側板取付	8	
2	80-1110-729-00	前輪カラー	1	
1	80-1110-727-00	前輪	1	
番号	部品番号	部品名	個数	備考



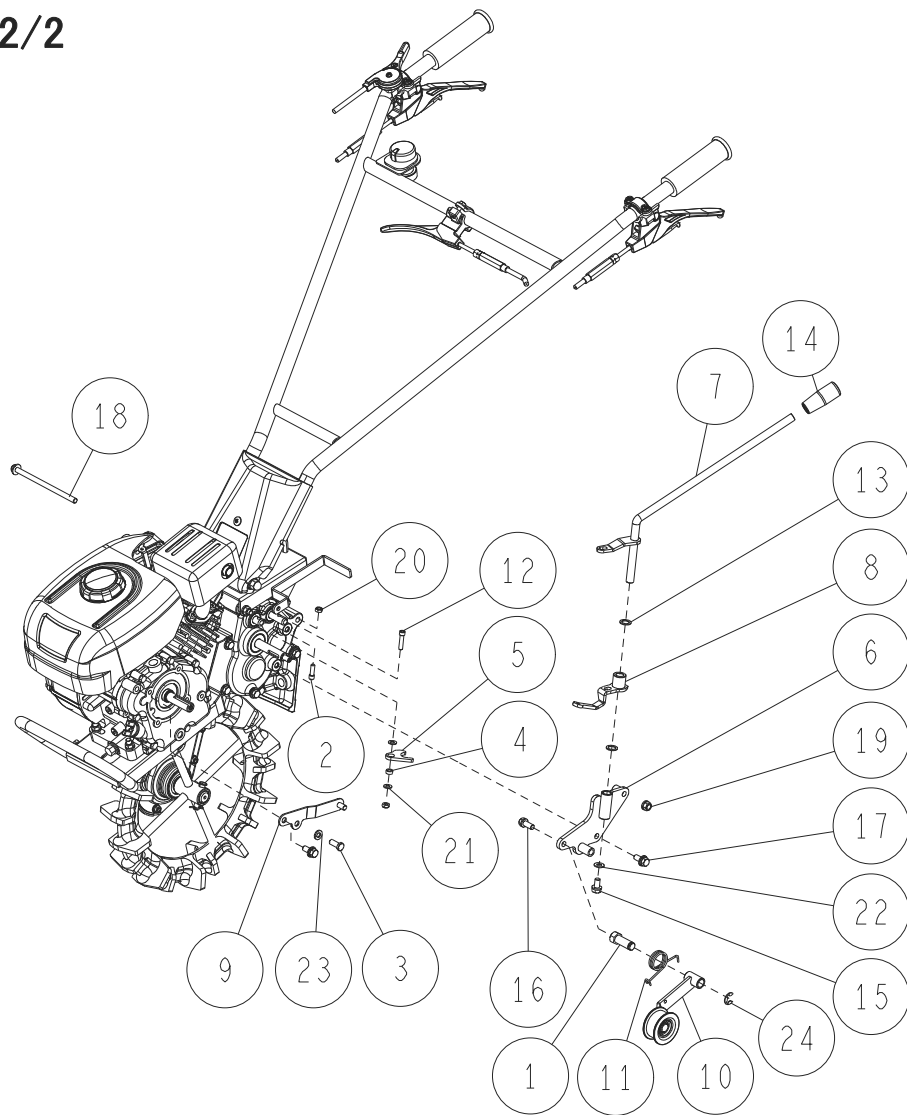
12	89-1750-080002	バネ座金 φ8	8	
11	89-1671-080042	小型六角袋ナット M8	8	
10	89-1581-060042	座付袋ナット M6	4	
9	89-1543-080002	小型六角ナット(SW) M8	2	
8	89-1390-080142	溶接ボルト M8X14 クロメート	4	
7	89-1390-060122	溶接ボルト M6X12(クロメート)	4	
6	89-1253-080452	座付小形六角ボルト(8T) M8X45	2	
5	0051-61300	フラッパー押さえ	1	
4	0051-61100	リヤセンターフラッパー	1	
3	0051-60601	シーリング 白	1	
2	0051-60201	ロータリーカバー中央CMP 白	1	
1	0051-60102	ロータリーフレームCMP 赤	1	
番号	部品番号	部品名	個数	備考



20	89-6513-520042	チェーン #520-42L	1	
19	89-5121-173507	オイルシール UE 17.35.07	1	
18	89-3115-060054	ベアリング 6005 2RS	2	
17	89-3115-060034	ベアリング 6003 2RS	1	
16	89-3115-060024	ベアリング 6002 2RS	1	
15	89-1750-120002	バネ座金 φ12	2	
14	89-1511-120042	六角ナット M12	2	
13	89-1543-080002	小型六角ナット(SW) M8	1	
12	89-1253-080402	座付小形六角ボルト(8T) M8X40(クロメート)	1	
11	89-1113-120402	六角ボルト(8T) M12X40	2	
10	89-1113-060122	六角ボルト(8T) M6X12	10	
9	83-1712-194-00	ターミナルナット M6	10	
8	83-1415-672-00	シールキャップ30	1	
7	83-1260-655-10	オイルシール MUD 25X45X11	2	
6+11+15	0051-51000	ロータリーヒッチセット	1	~GPAHJ00001
6	0051-51102	ロータリーヒッチCMP 赤	1	GPAHJ00001~
5	0051-50400	ロータリーダストカバー	2	
4	0051-50300	ロータリー軸CMP	1	
3	0051-50202	ロータリーケースR CMP 赤	1	
2	0051-50102	ロータリーケースL CMP 赤	1	
1	0044-50300	ロータリー第1軸CMP	1	
番号	部品番号	部品名	個数	備考

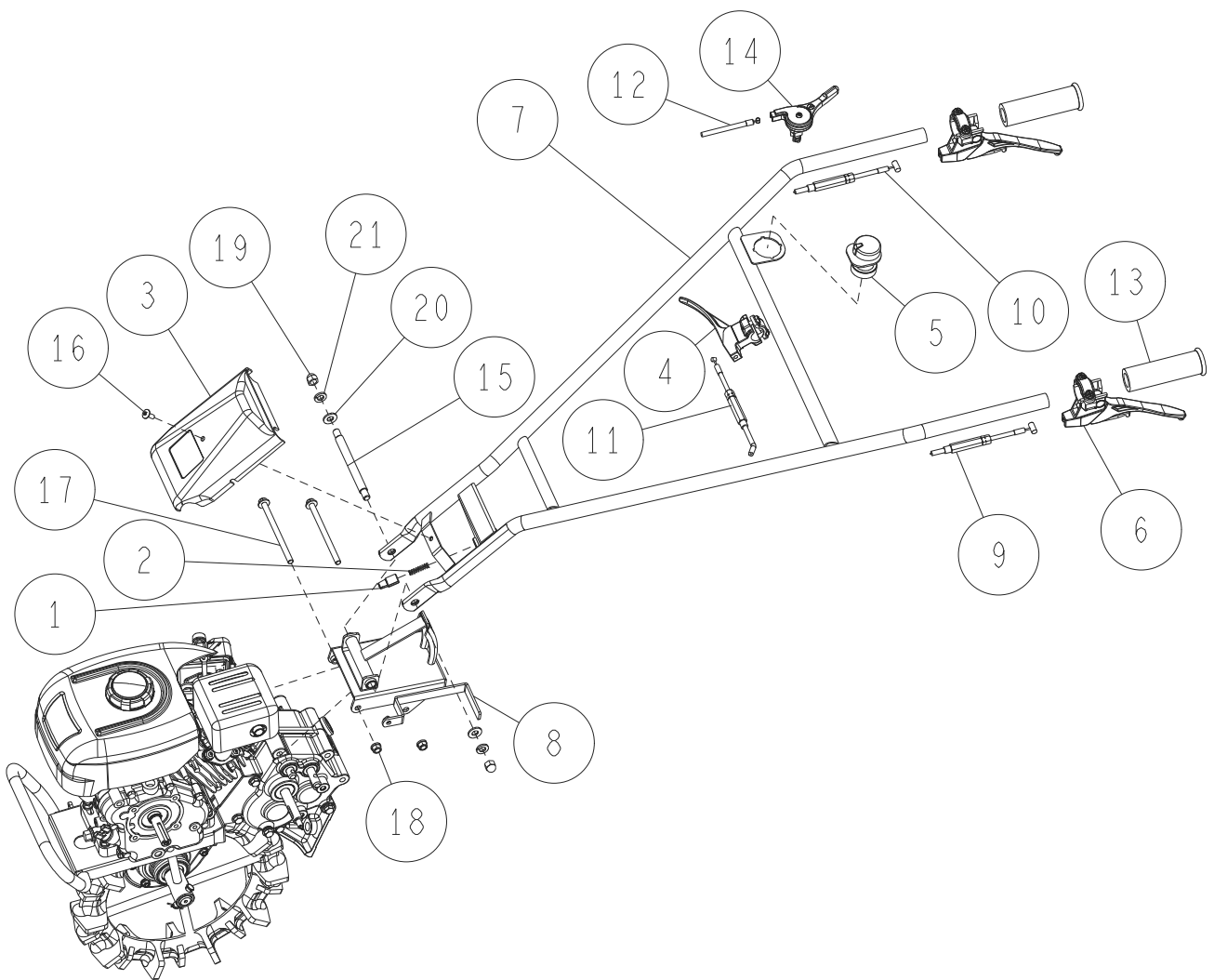


20	0051-71600	Vベルト SA33 W800	1	
19	89-2152-050160	キー(両角)5×16	1	
18	89-2150-050250	キー(両丸)5×25	1	
17	89-1750-080002	バネ座金 φ8	1	
16	89-1750-060002	バネ座金 φ6	1	
15	89-1713-080002	平座金 8X22X1.6	2	
14	89-1711-060002	平座金 6X13X1.0	1	
13	89-1671-080042	小型六角袋ナット M8	1	
12	89-1561-080002	小型Uナット M8	1	
11	89-1543-080002	小型六角ナット(SW) M8	2	
10	89-1137-060152	六角ボルト(PW) M6X15 アフセット	1	
9	89-1113-060202	六角ボルト(8T) M6X20	1	
8	89-1111-060352	六角ボルト M6X35	1	
7	83-1482-311-00	平座金 6.5X22X3.2	1	
6	0051-40301	ベルト押さえ 白	1	
5	0051-40101	ベルトカバーインCMP 白	1	
4	0047-40100	エンジンプーリー	1	
3	0031-40201	ベルトカバーアウト 白	1	
2	0021-40700	エンジンプーリカラー	1	
1	80-1321-521-01	ミッションプーリ 白	1	
番号	部品番号	部品名	個数	備考



24	89-2521-000100	E型止め輪 10	1	
23	89-1750-080002	バネ座金 φ8	1	
22	89-1711-080002	平座金 8×16×1.2 クロメート	1	
21	89-1711-060002	平座金 6X13X1.0	2	
20	89-1551-060002	Uナット M6	2	
19	89-1543-080002	小型六角ナット(SW) M8	1	
18	89-1253-081353	座付小形六角ボルト(8T) M8X135(ユニクロ)	1	
17	89-1233-080202	小型六角ボルト(SW.PW)M8X20	2	
16	89-1232-080202	小型六角ボルト(SW) M8X20	1	
15	89-1232-080162	小型六角ボルト(SW) M8X16	1	
14	83-1711-426-00	レバー握り 12	1	
13	0208-71100	スラストワッシャー 12X18X1.0	2	
12	0051-70700	スモールCAPボルトM6×25	1	
11	0051-70600	テンション戻しバネ	1	
10	0051-40501	テンションアームCMP 白	1	
9	0051-40201	ベルトカバー取付CMP 白	1	
8	0051-10500	ロータリークラッチアームCMP	1	
7	0051-10400	走行チェンジレバーCMP	1	
6	0051-10301	チェンジブラケットCMP 白	1	
5	0051-00500	バックキャンセラー	1	
4	0044-10800	キャンセラーカラー	1	
3	0004-40300	薄頭ボルト M8X20	1	
2	80-1805-275-10	ロータリー正逆シフトガイド軸	1	
1	80-1260-535-00	テンション軸	1	
番号	部品番号	部品名	個数	備考

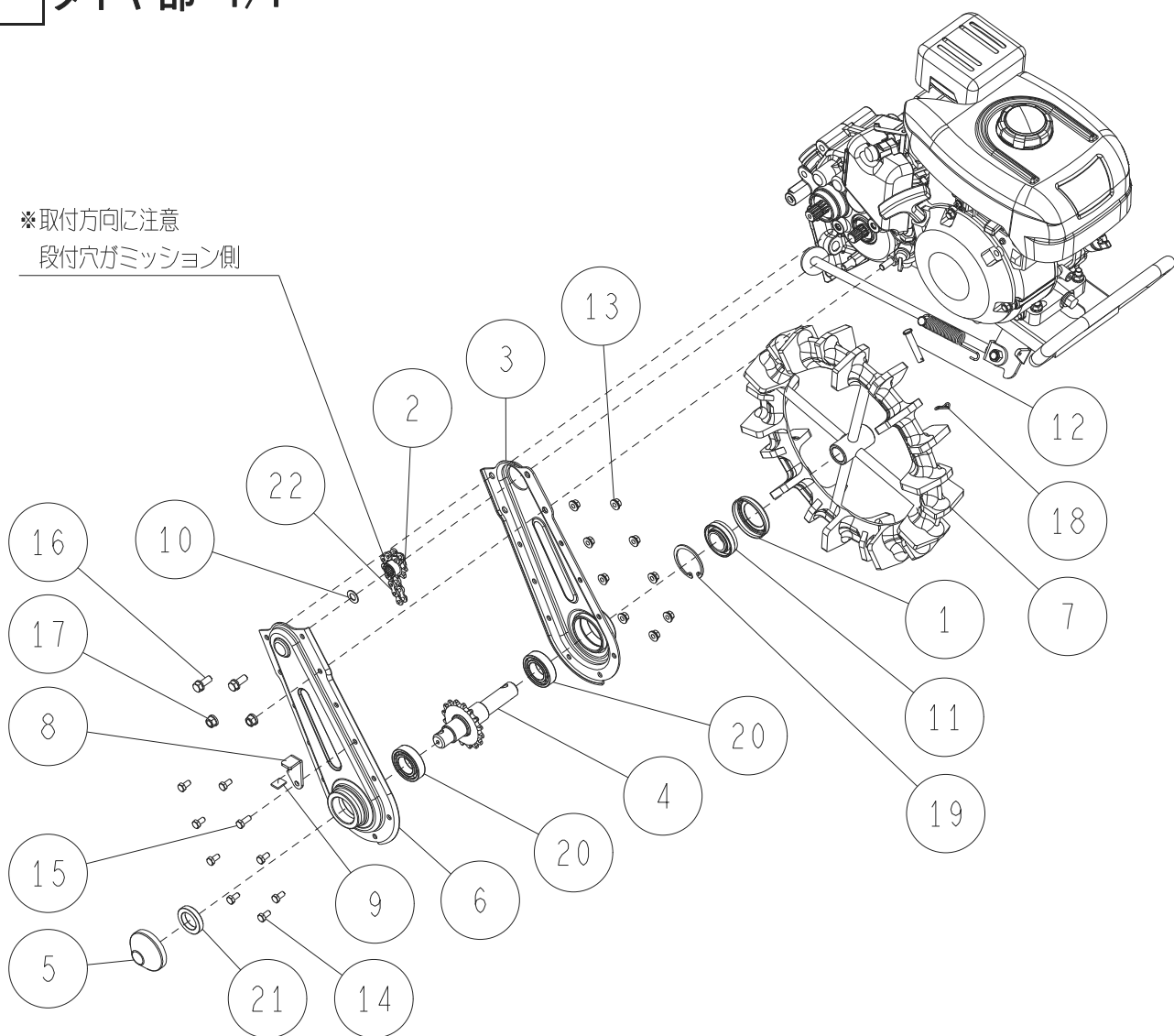




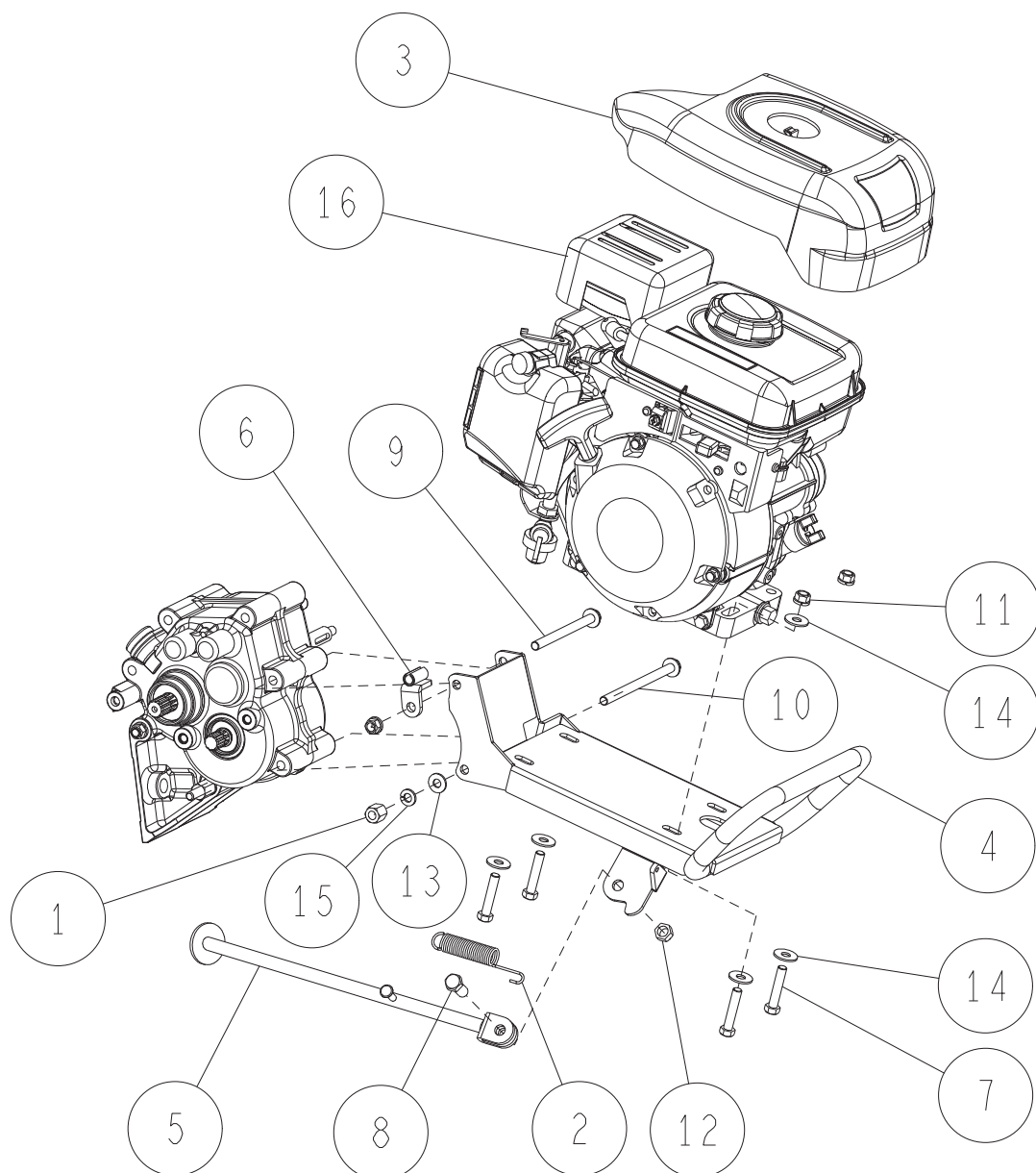
12+14	0051-70900	スロットルワイヤー-ASSY	-	
21	89-1750-100002	バネ座金 φ10	2	
20	89-1712-100002	平座金 10X21X2	2	
19	89-1671-100042	小型六角袋ナット M10	2	
18	89-1543-080002	小型六角ナット(SW) M8	2	
17	89-1253-081203	座付小形六角ボルト(8T) M8X120(ユニクロ)	2	
16	89-1159-060168	トラス小ネジ M6×16(黒メッキ)	1	
15	83-1855-132-10	両ネジボルトM10×142	1	
14	83-1516-461-00	スロットルレバー(φ22)	1	
13	83-1035-411-00	グリップφ21.7	2	
12	0051-70400	スロットルワイヤー	1	
11	0051-70300	ハンドル上下ワイヤー	1	
10	0051-70200	ロータリークラッチワイヤー	1	
9	0051-70100	主クラッチワイヤー	1	
8	0051-10202	ハンドル台CMP 赤	1	
7	0051-10101	ハンドルCMP 白	1	
6	0030-70300	クラッチレバー170-φ22	2	
5	0028-70300	プッシュスイッチASSY	1	
4	0010-71800	レバー小(φ22)	1	
3	0010-70600	ハンドルボンネット	1	
2	80-1321-217-00	ストッパーバネ	1	
1	80-1321-216-00	ストッパーピン	1	
番号	部品番号	部品名	個数	備考

# 8/13 タイヤ部 1/1

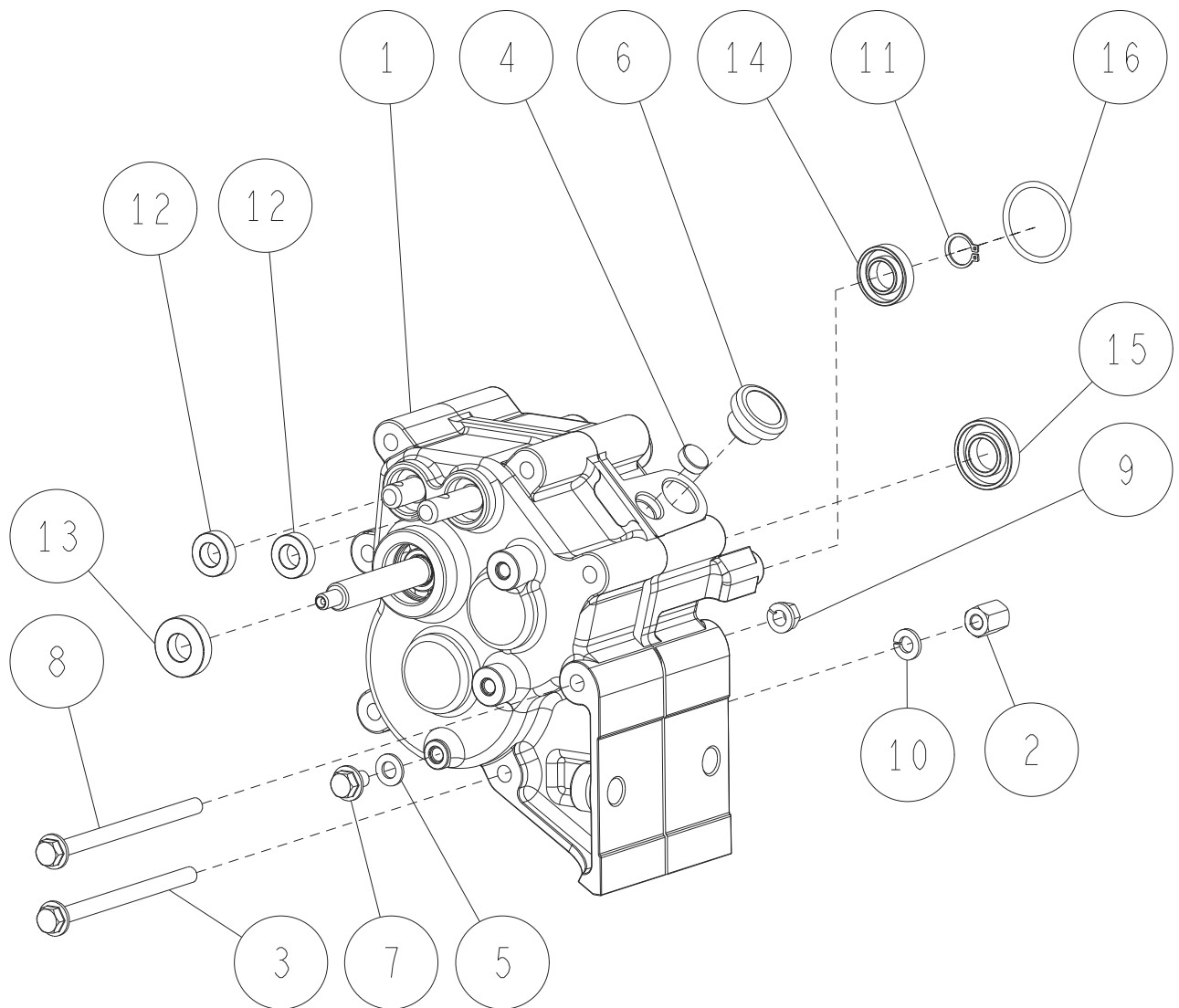
※取付方向に注意  
段付穴がミッション側



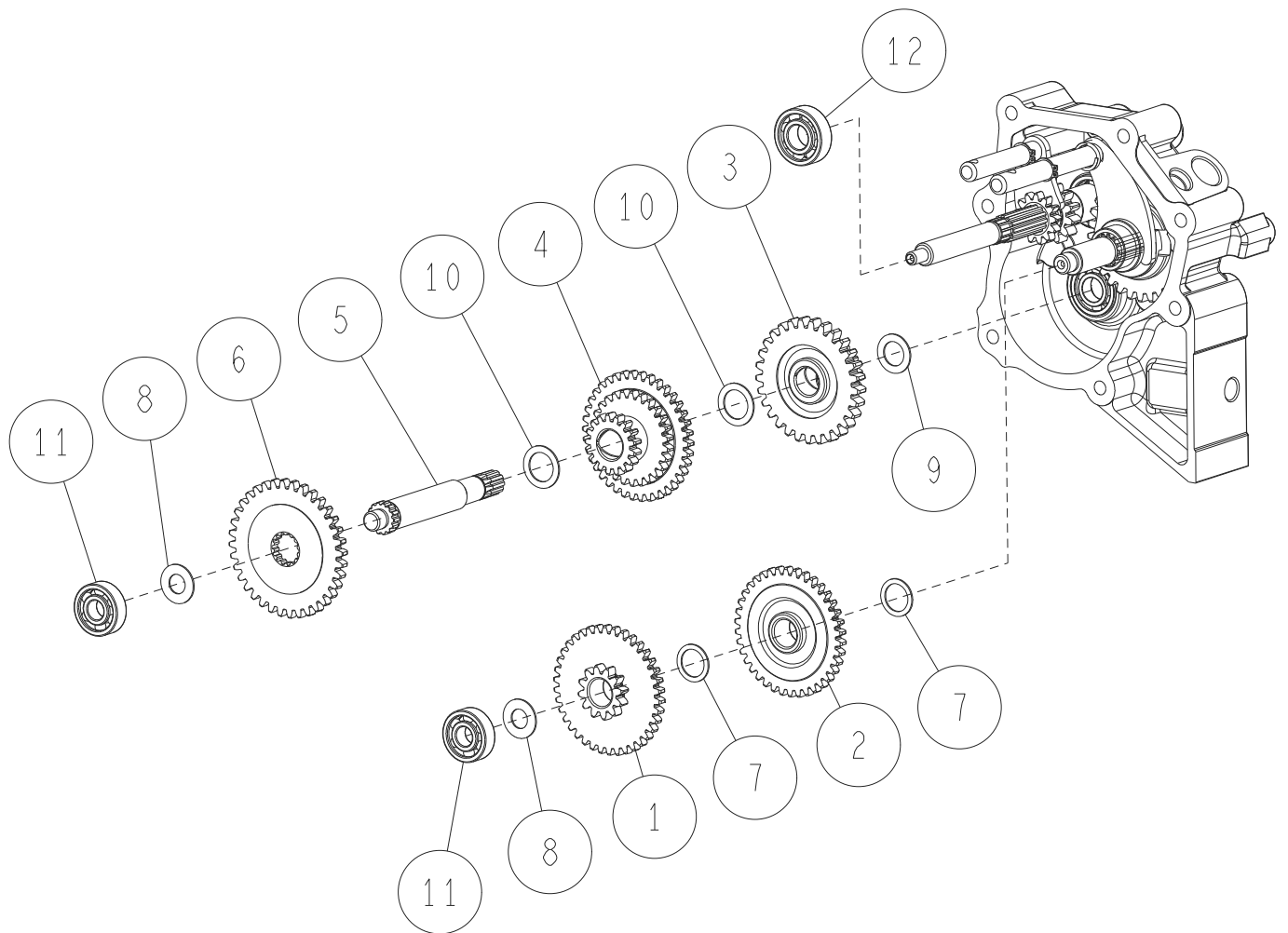
22	89-6513-420048	チェーン #420-48L	1	
21	89-5121-253807	オイルシール UE 25.38.07	1	
20	89-3111-060054	ベアリング 6005	2	
19	89-2512-000470	穴用止め輪 47	1	
18	89-2132-080002	Rピン(抜け止め付) 8	1	
17	89-1543-080002	小型六角ナット(SW) M8	2	
16	89-1232-080202	小形六角ボルト(SW) M8X20	2	
15	89-1113-060162	六角ボルト(8T) M6X16	1	
14	89-1113-060122	六角ボルト(8T) M6X12	8	
13	83-1712-194-00	ターミナルナット M6	9	
12	83-1711-151-00	平頭ピン 8X42	1	
11	83-1415-663-00	オイルシール AP 25.47.15	1	
10	83-1020-351-00	スラストワッシャー 10X18X1.0	1	
9	0051-30300	ノリ付ゴム板	1	
8	0051-30102	スタンドストッパー 赤	1	
7	80-1806-431-00	ゴムラグタイヤ330	1	
6	80-1806-143-01	走行チェーンケース(アウト)CMP 赤	1	
5	80-1805-147-00	車軸ダストカバー	1	
4	80-1805-146-00	車軸CMP	1	
3	80-1805-142-01	走行チェーンケース(イン)CMP 赤	1	
2	80-1805-138-10	チェーンケース8丁スプロケット	1	
1	80-1111-171-00	ダストカバー	1	
番号	部品番号	部品名	個数	備考



	0051-00000	ミッションASSY	-	
16	9014-0310	カワサキ FJ100D	1	
15	89-1750-080002	バネ座金 φ8	1	
14	89-1713-080002	平座金 8X22X1.6	5	
13	89-1712-080002	平座金 8×18×1.6 (みがき丸)	1	
12	89-1561-100002	小型Uナット M10	1	
11	89-1543-080002	小型六角ナット(SW) M8	5	
10	89-1253-081203	座付小形六角ボルト(8T) M8X120(ユニクロ)	1	
9	89-1251-081003	座付小形六角ボルト(8T) M8X100(ユニクロ)	1	
8	89-1213-100252	小型六角ボルト(8T) M10X25	1	
7	89-1213-080402	小型六角ボルト(8T) M8X40	4	
6	0051-20300	ワイヤー受けCMP	1	
5	0051-20202	スタンドCMP 赤	1	
4	0051-20102	エンジンベースCMP 赤	1	
3	0047-20200	ガソリンエンジンカバー	1	
2	80-1806-322-00	スタンドバネ	1	
1	80-1806-303-00	高ナット M8×14	1	
番号	部品番号	部品名	個数	備考

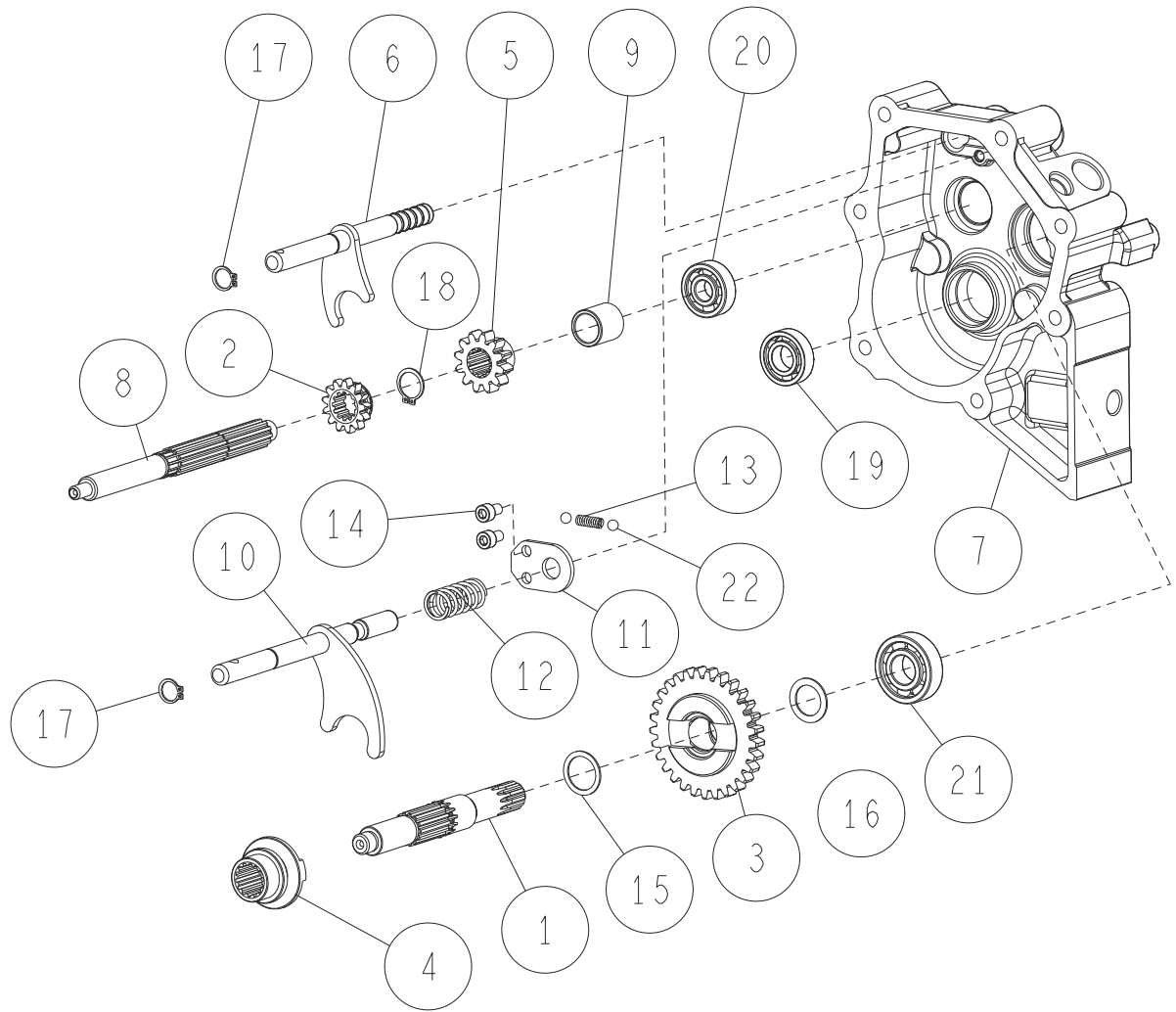


16	89-5221-035000	Oリング P35	1	
15	89-5121-173507	オイルシール UE 17.35.07	1	
14	89-5121-153007	オイルシール UE 15.30.07	1	
13	89-5121-143007	オイルシール UE 14.30.07	1	
12	89-5121-122207	オイルシール UE 12.22.07	2	
11	89-2511-000150	軸用止め輪 15	1	
10	89-1750-080002	バネ座金 φ8	1	
9	89-1543-080002	小型六角ナット(SW) M8	1	
8	89-1253-081203	座付小形六角ボルト(8T) M8X120(ユニクロ)	1	
7	89-1251-080123	座付小形六角ボルト M8X12 (ユニクロ)	1	
6	83-1517-685-00	オイル栓 20	1	
5	83-1415-348-00	銅パッキン 8	1	
4	0910-76500	シールキャップ15	1	
3	0018-01500	座付小形六角ボルト(8T) M8X115	1	
2	0018-01200	高ナット(M8×18)	1	
1	80-1805-101-00	ミッションケース(L)	1	
番号	部品番号	部品名	個数	備考

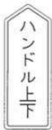


12	89-3111-06204	ベアリング 6202	1	
11	89-3111-06204	ベアリング 6201	2	
10	83-1830-368-00	スラストワッシャー 18X26X1.0	2	
9	83-1020-361-00	スラストワッシャー 15X24X1.0	1	
8	83-1020-355-00	スラストワッシャー 12X24X1.0	2	
7	83-1017-365-10	スラストワッシャー 17X23X1.0	2	
6	0044-00300	第3軸36丁ギヤ	1	
5	0018-00900	ギヤケース第3軸	1	
4	0018-00600	3軸バックギヤCMP	1	
3	80-1806-135-00	ロータリー正転ギヤCMP	1	
2	80-1806-129-00	2軸ローギヤCMP	1	
1	80-1806-128-00	2軸トップギヤCMP	1	
番号	部品番号	部品名	個数	備考

12/13 ミッション部 3/3



22	89-3410-060000	鋼球6	2	
21	89-3111-062034	ベアリング 6203	1	
20	89-3111-062014	ベアリング 6201	1	
19	89-3111-060024	ベアリング 6002	1	
18	89-2511-000160	軸用止め輪 16	1	
17	89-2511-000120	軸用止め輪 12	2	
16	83-1830-368-00	スラストワッシャー 18X26X1.0	1	
15	83-1806-371-10	スラストワッシャー 20X25.8X1.0	1	
14	83-1806-112-00	六角穴付ボルトM6×10(メック)	2	
13	0229-30340	リミッタースプリング	1	
12	0051-70500	クラッチ戻しバネ	1	
11	0051-00400	シフトバネ押さえ板	1	
10	0051-00300	ロータークラッチ軸CMP	1	
9	0051-00200	1軸カラー(22L)	1	
8	0051-00100	ミッション第1軸	1	
7	0044-01100	ミッションケース(R)	1	
6	0044-00400	主変速シフトフォーク軸CMP	1	
5	0044-00200	1軸12丁ギヤ	1	
4	0018-00500	PTOクラッチオン	1	
3	0018-00400	PTOクラッチギヤ	1	
2	80-1806-152-00	走行シフトギヤ	1	
1	80-1806-125-00	ギヤケース第2軸	1	
番号	部品番号	部品名	個数	備考



0010-72800  
ハンドル上下マーク



80-1111-907-00  
主クラッチマーク



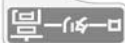
0051-71100  
型式ラベルAR300



80-1806-908-00  
ロータリークラッチマーク



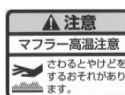
0047-73400  
OREC ロゴマーク C03



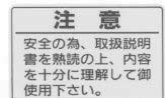
0051-71500  
ロータリー変速ラベル



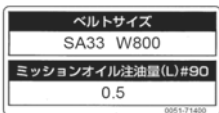
0322-78800  
OREC ロゴマーク B03 2枚  
(※側板 左右に各1枚)



0021-80400  
マフラー高温注意マーク



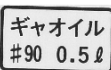
83-1516-915-00  
注意マーク18



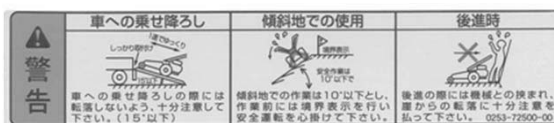
0051-71400  
ベルトサイズマークAR300  
(※ベルトカバー内側)



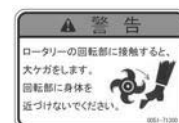
0051-71200  
変速ラベルAR300



83-1752-914-00  
油量マーク 0.5



0253-72500  
警告マーク④



0051-71300  
ロータリー警告ラベル

変更箇所

2021年9月9日

改訂3

1/13 カウンターケース部1/1 変更