

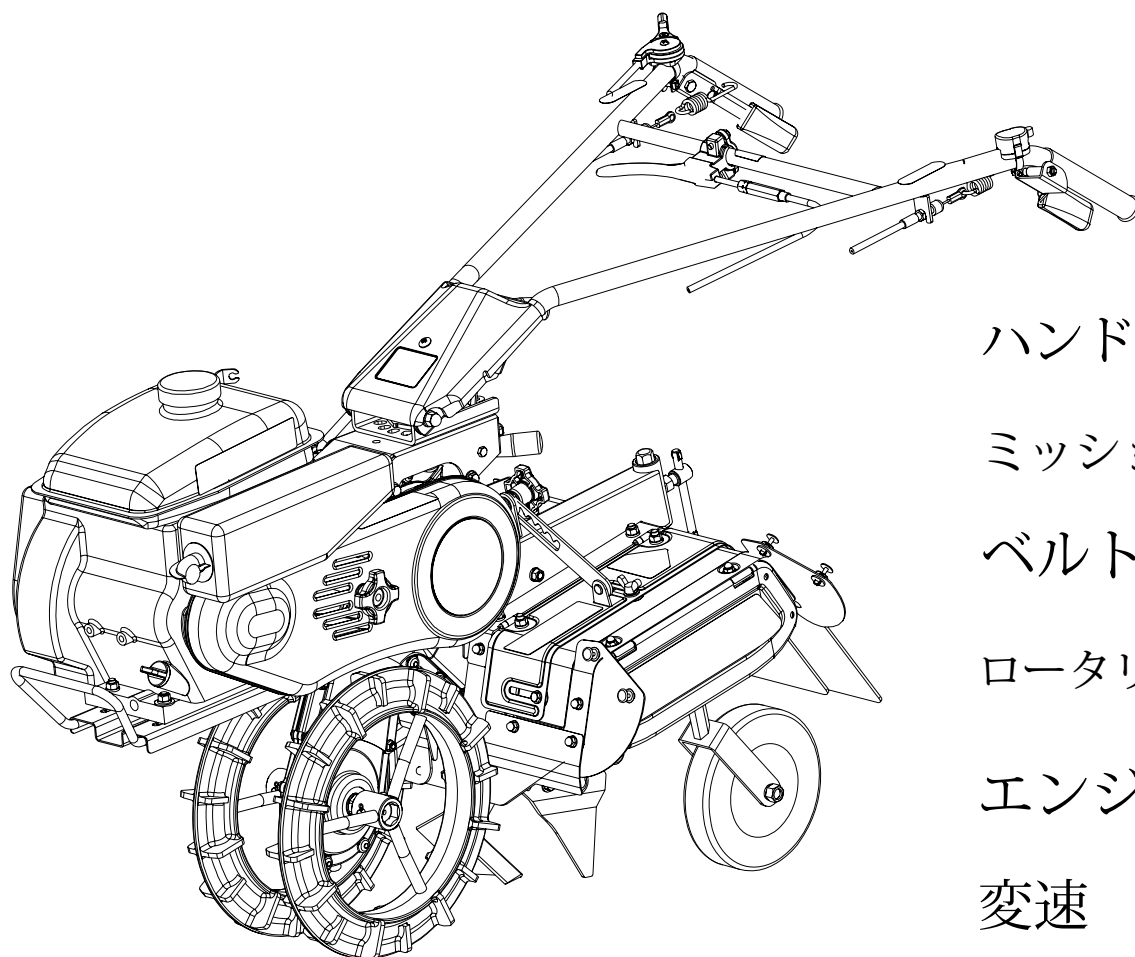
# OREC

## パーツカタログ

### エースローター

AR404 / AR640

発行No. AR404-1



ハンドル P 1 ~ 2

ミッション P 3 ~ 6

ベルト P 7

ロータリー P 8 ~ 9

エンジン P 1 0

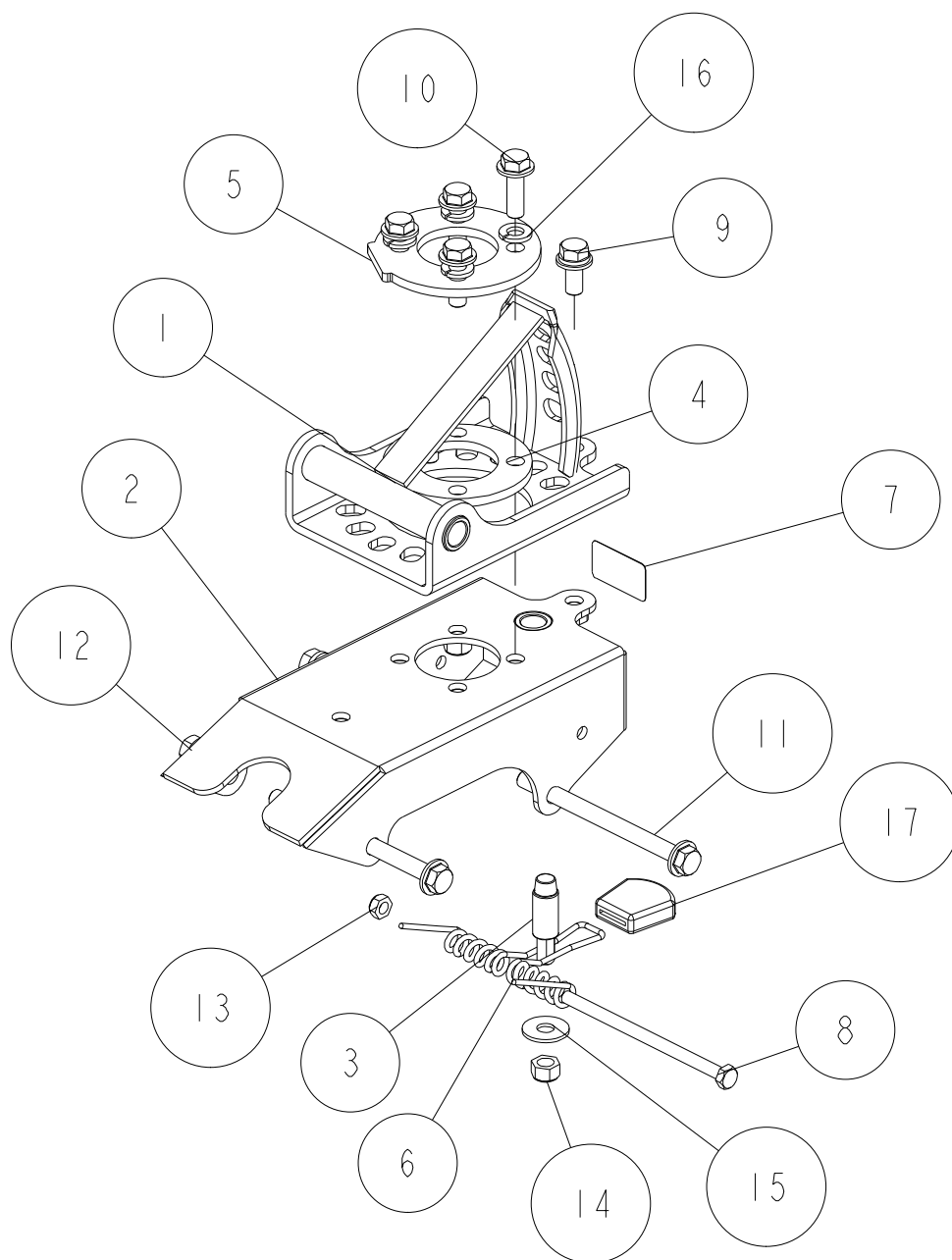
変速 P 1 1

目次をクリックしてください

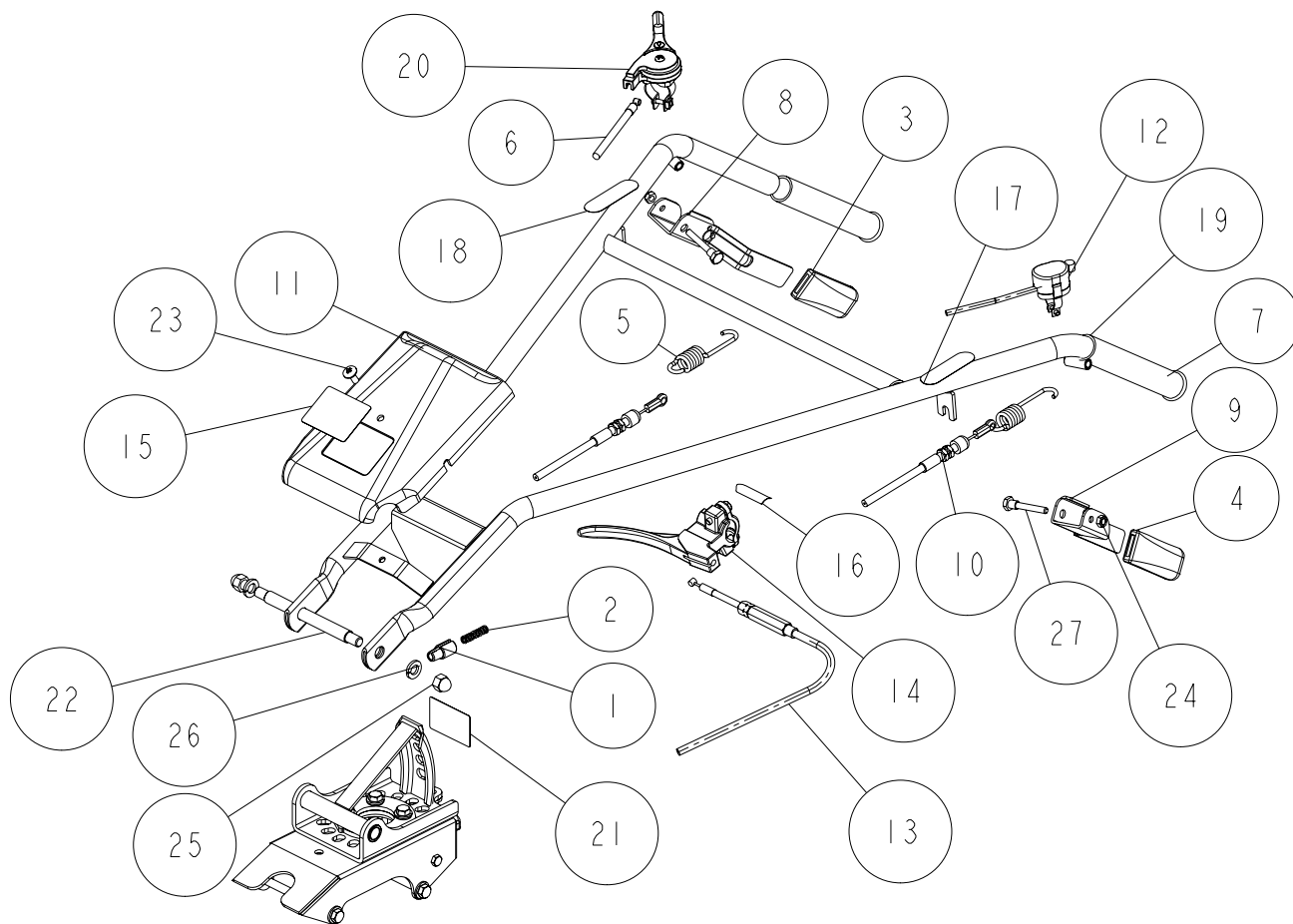
タイヤ P 1 2

## (株) オーレック

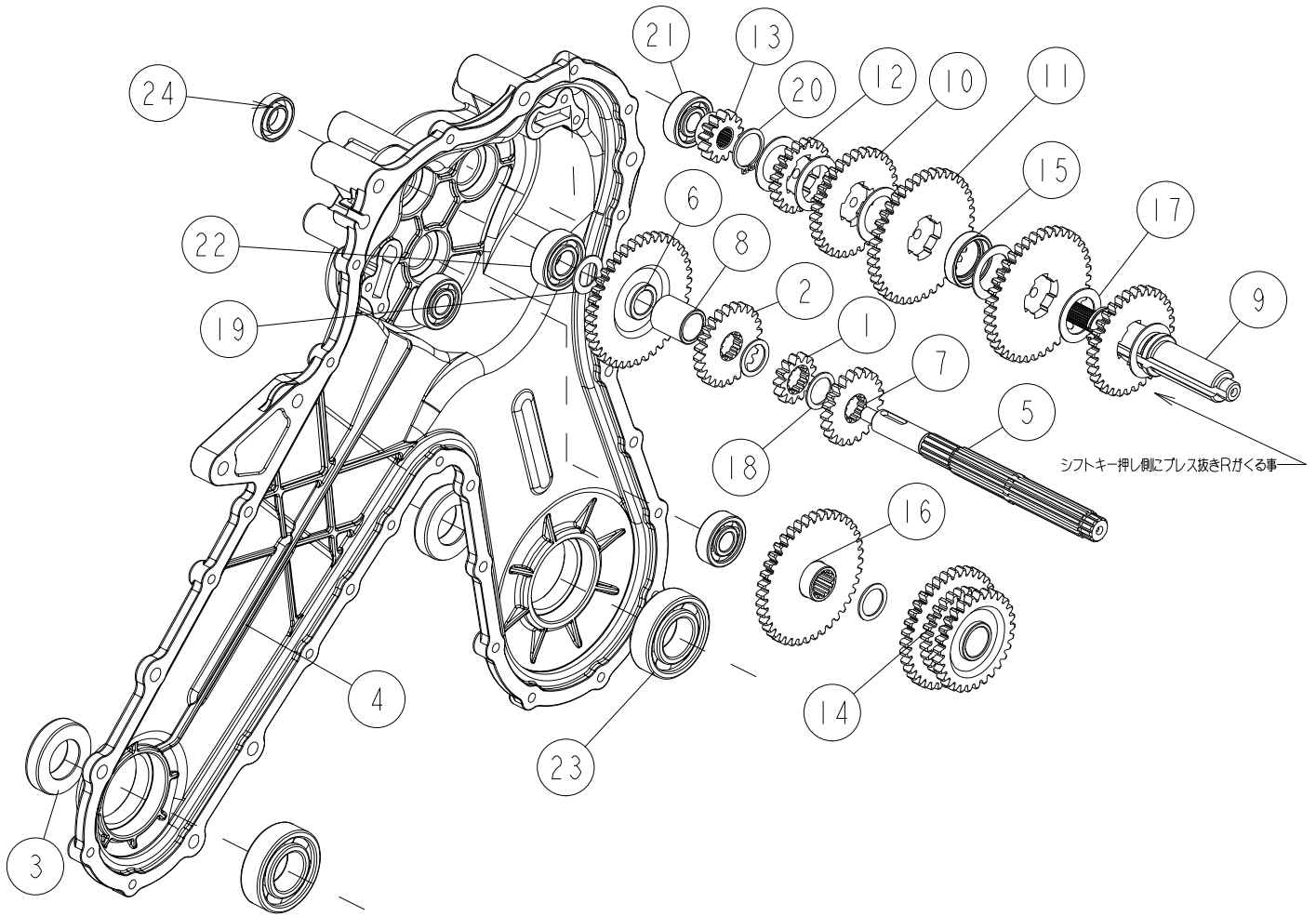
2002年7月12日



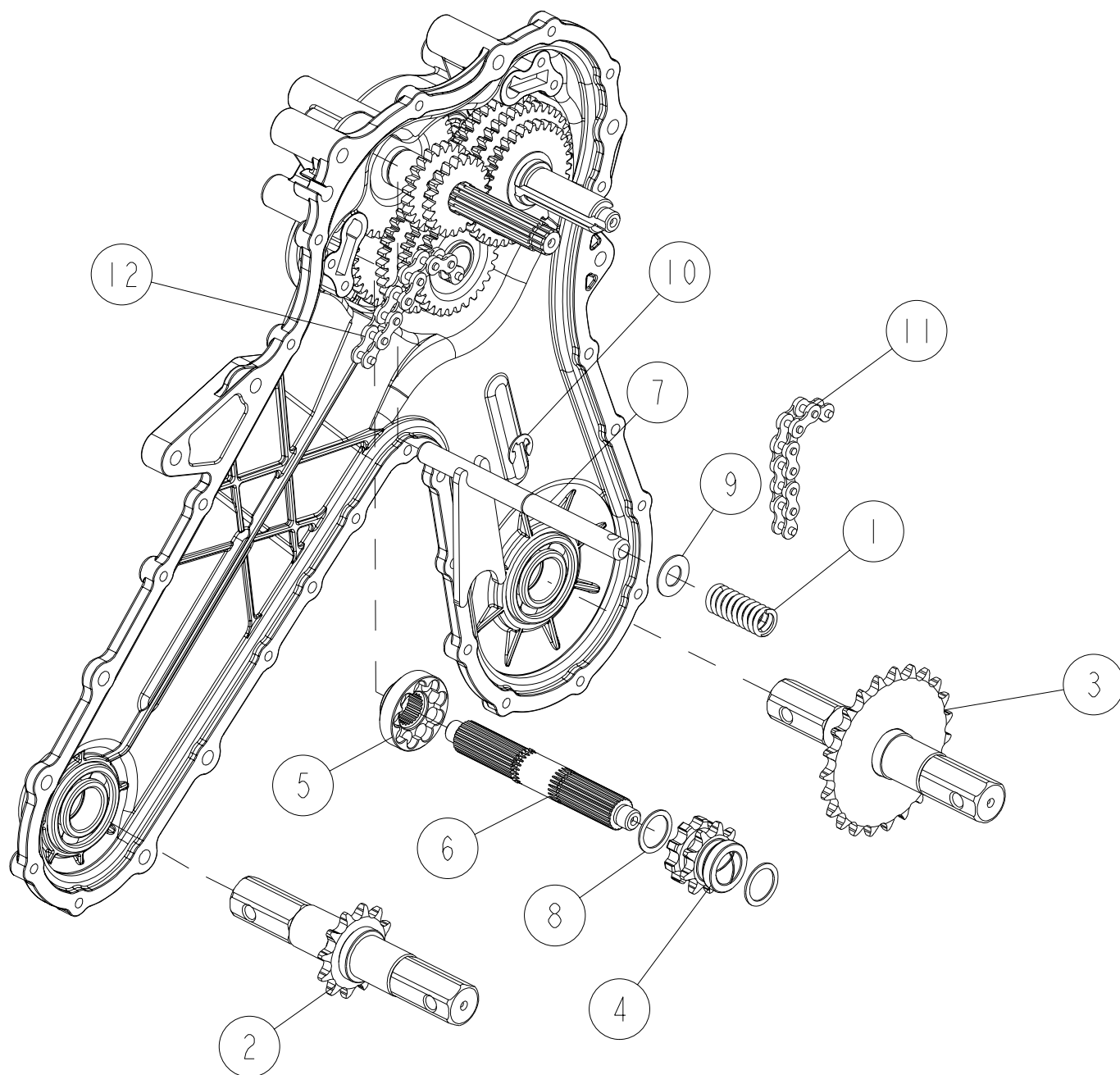
17	0215-70600	レバーグリップ 赤	1	
16	89-1750-080002	バネ座金 φ8	4	
15	89-1713-080002	平座金 8X22X1.6	1	
14	89-1561-080002	小型Uナット M8	1	
13	89-1551-060002	Uナット M6	1	
12	89-1543-080002	六角ナット(SW) M8	2	
11	89-1253-081052	座付小形六角ボルト(8T) M8X105	2	
10	89-1253-080252	座付小形六角ボルト(8T) M8X25	4	
9	89-1233-080202	小型六角ボルト(SW.PW)M8X20	1	ハンドル固定用(工具袋に同梱)
8	89-1113-061052	六角ボルト(8T) M6X105	1	
7	0010-72400	ハンドル左右マーク	1	
6	0010-70300	ハンドル左右ロックバネ	1	
5	0010-12400	プッシュプレート	1	
4	0010-12300	ハンドル回転板スペーサー	1	
3	0010-11700	ハンドル左右ストッパーピン	1	
2	0010-10300	ハンドル回転台CMP	1	
1	0010-10100	ハンドル回転板CMP	1	
番号	部品番号	部品名	個数	備考



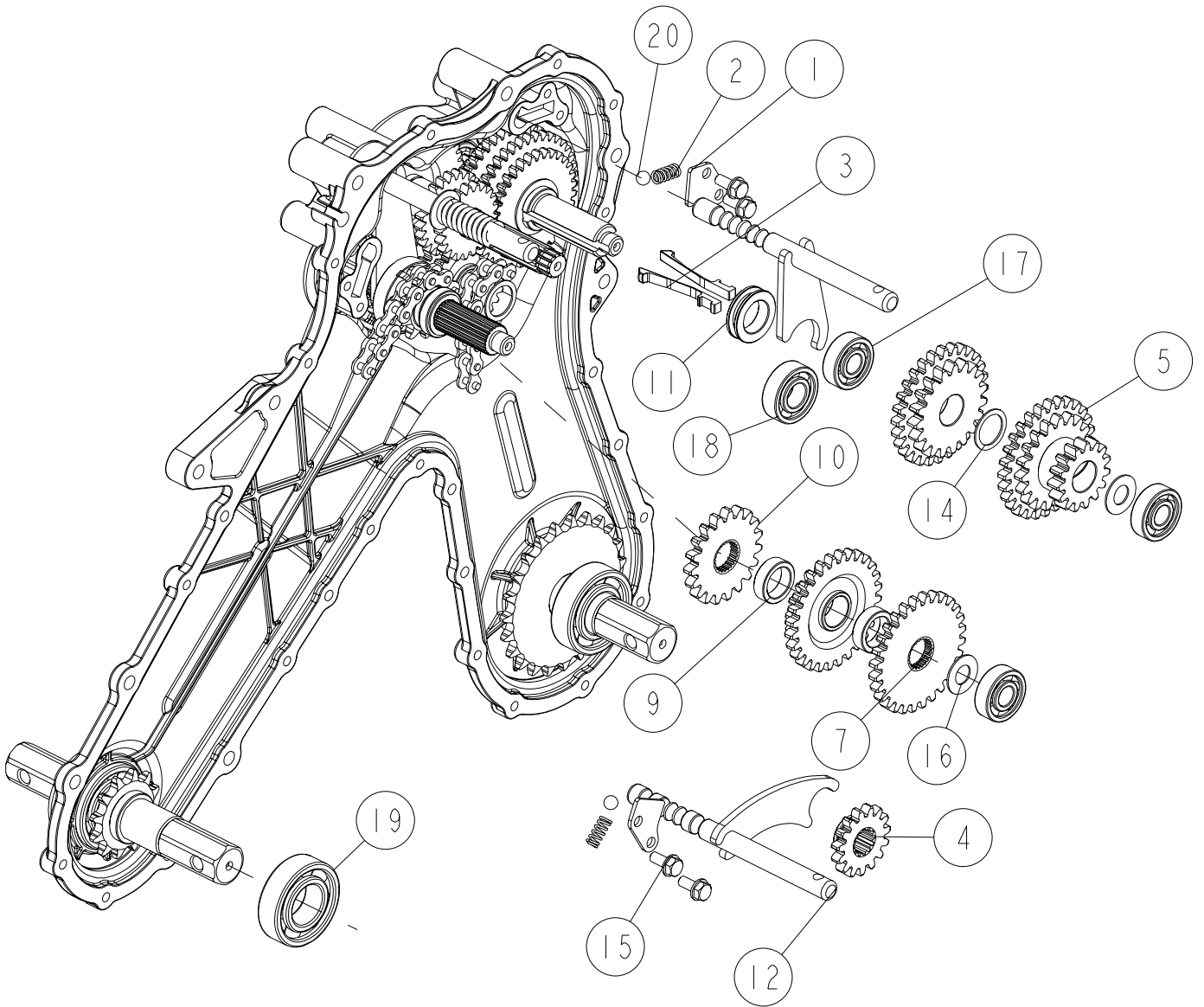
27	0201-10300	段付ボルト	2	
26	89-1750-100002	バネ座金 φ10	2	
25	89-1671-100042	小型六角袋ナット M10	2	
24	89-1551-060002	Uナット M6	2	
23	89-1159-060168	トラス小ネジ M6×16(黒メッキ)	1	
22	83-1855-132-10	両ネジボルトM10×142	1	
21	83-1516-915-00	注意マーク18	1	
20	83-1516-461-00	スロットルレバー(φ22)	1	
19	83-1515-411-00	グリップφ21.7	2	
18	0018-71500	ロータリークラッチマーク	1	
17	0018-71400	主クラッチマーク	1	
16	0010-72800	ハンドル上下マーク	1	
15	0010-72300	型式銘板	1	
14	0010-71800	レバー	1	
13	0010-71400	ハンドル上下ワイヤー	1	
12	0010-70700	ワイヤーハーネスASSY	1	
11	0010-70600	ハンドルボンネット	1	
10	0010-70100	クラッチワイヤー	2	
9	0010-12200	クラッチレバー(左)	1	
8	0010-12100	クラッチレバー(右)	1	
7	0010-10200	ハンドルCMP	1	
6	0004-70600	スロットルワイヤー	1	
5	80-1515-966-00	クラッチスプリング	2	
4	80-1515-262-00	アームグリップ (黒)	1	
3	80-1484-262-00	アームグリップ (赤)	1	
2	80-1321-217-00	ストッパバネ	1	
1	80-1321-216-00	ストッパピン	1	
番号	部品番号	部品名	個数	備考



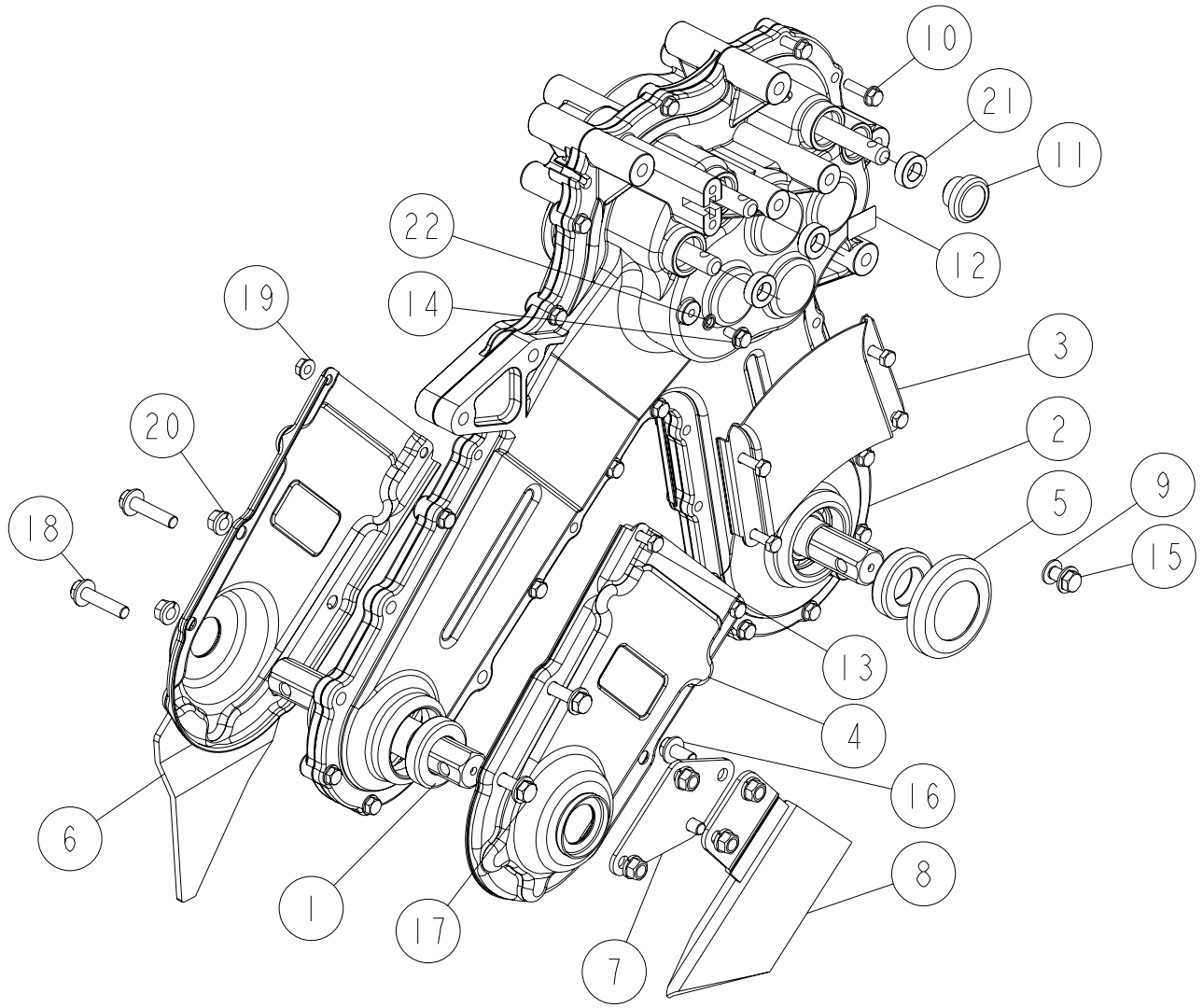
24	89-5121-142807	オイルシール UE 14.28.07	1	
23	89-3111-062054	ベアリング 6205	2	
22	89-3111-062024	ベアリング 6202	1	
21	89-3111-062014	ベアリング 6201	3	
20	89-2511-000220	軸用止め輪 22	1	
19	83-1020-361-00	スラストワッシャー 15X24X1.0	1	
18	83-1017-365-10	スラストワッシャー 17X23X1.0	3	
17	0010-70500	スラストワッシャー 23.5X34X1.0	6	
16	0010-02210	3軸40丁ギヤC MP	1	
15	0010-02100	2軸40丁ギヤカラー	1	
14	0010-01920	3軸17丁ギヤC MP	1	
13	0010-01500	2軸13丁ギヤ	1	
12	0010-01400	2軸21丁ギヤ	1	
11	0010-01300	2軸40丁ギヤ	2	
10	0010-01200	2軸32丁ギヤ	2	
9	0010-01100	2軸	1	
8	0010-00900	1軸カラー	1	
7	0010-00800	1軸21丁ギヤ	1	
6	0010-00700	1軸13丁ギヤC MP	1	
5	0010-00300	1軸	1	
4	0010-00100	ミッションケースL	1	
3	83-1260-655-10	MUD 25X45X11	2	
2	80-1321-124-00	1軸24丁ギヤ	1	
1	80-1321-123-00	1軸13丁ギヤ	1	
番号	部品番号	部品名	個数	備考



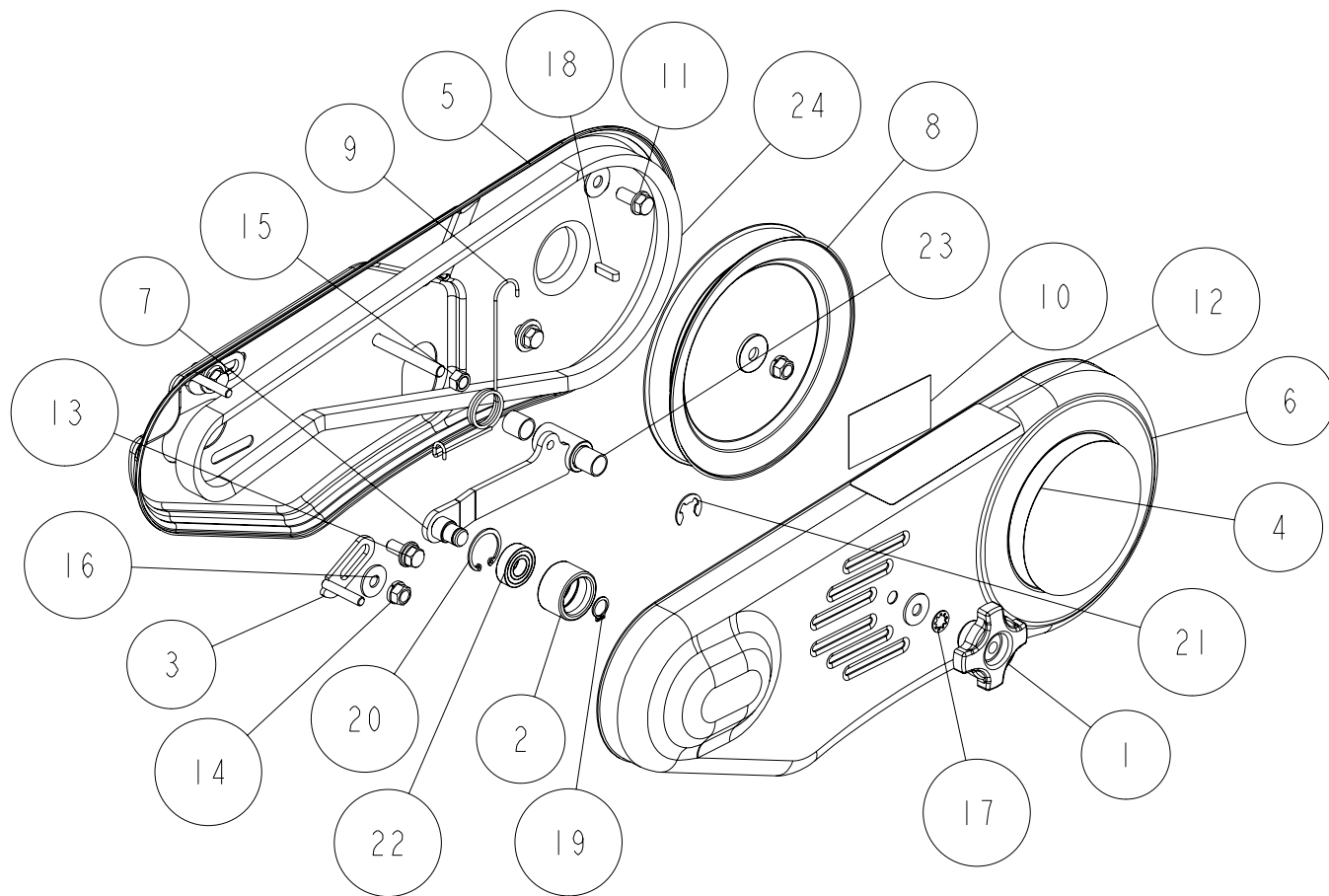
12	89-6514-420064	チェーン#420MBK1-64L	1	
11	89-6514-420052	チェーン#420-52L	1	
10	89-2521-000090	E型止め輪 9	1	
9	83-1020-355-00	スラストワッシャー 12X24X10	1	
8	0010-71500	スラストワッシャー 19X25X10	2	
7	0010-03410	ロータリクラッチ軸CMP	1	
6	0010-03110	4軸	1	
5	0010-02810	ロータリクラッチメン	1	
4	0010-02710	ロータリスプロケット	1	
3	0010-00610	車軸CMP	1	
2	0010-00500	ロータリー軸CMP	1	
1	80-1321-113-10	ロータリクラッチ戻しバネ	1	
番号	部品番号	部品名	個数	備考



20	89-3410-080000	鋼球8	2	
19	89-3111-062054	ベアリング 6205	2	
18	89-3111-062024	ベアリング 6202	1	
17	89-3111-062014	ベアリング 6201	3	
16	83-1020-355-00	スラストワッシャー 12X24X1.0	2	
15	83-1020-148-00	六角タップタイト M6X 14	4	
14	0010-71500	スラストワッシャー 19X25X1.0	2	
13	0010-03300	走行シフト 軸CMP	1	
12	0010-03200	ロータリシフト 軸CMP	1	
11	0010-02900	シフトキーホルダー	1	
10	0010-02620	4軸19丁ギヤ	1	
9	0010-02510	4軸カラー	2	
8	0010-02420	4軸19丁ギヤCMP	1	
7	0010-02310	4軸28丁ギヤ	1	
6	0010-01820	3軸19丁ギヤCMP	1	
5	0010-01710	3軸15丁ギヤCMP	1	
4	0010-00400	1軸15丁ギヤ	1	
3	0004-02200	シフトキー	2	
2	80-1481-160-00	ノッチスプリング	2	
1	80-1321-115-00	シフトバネ押さえB	2	
番号	部品番号	部品名	個数	備考

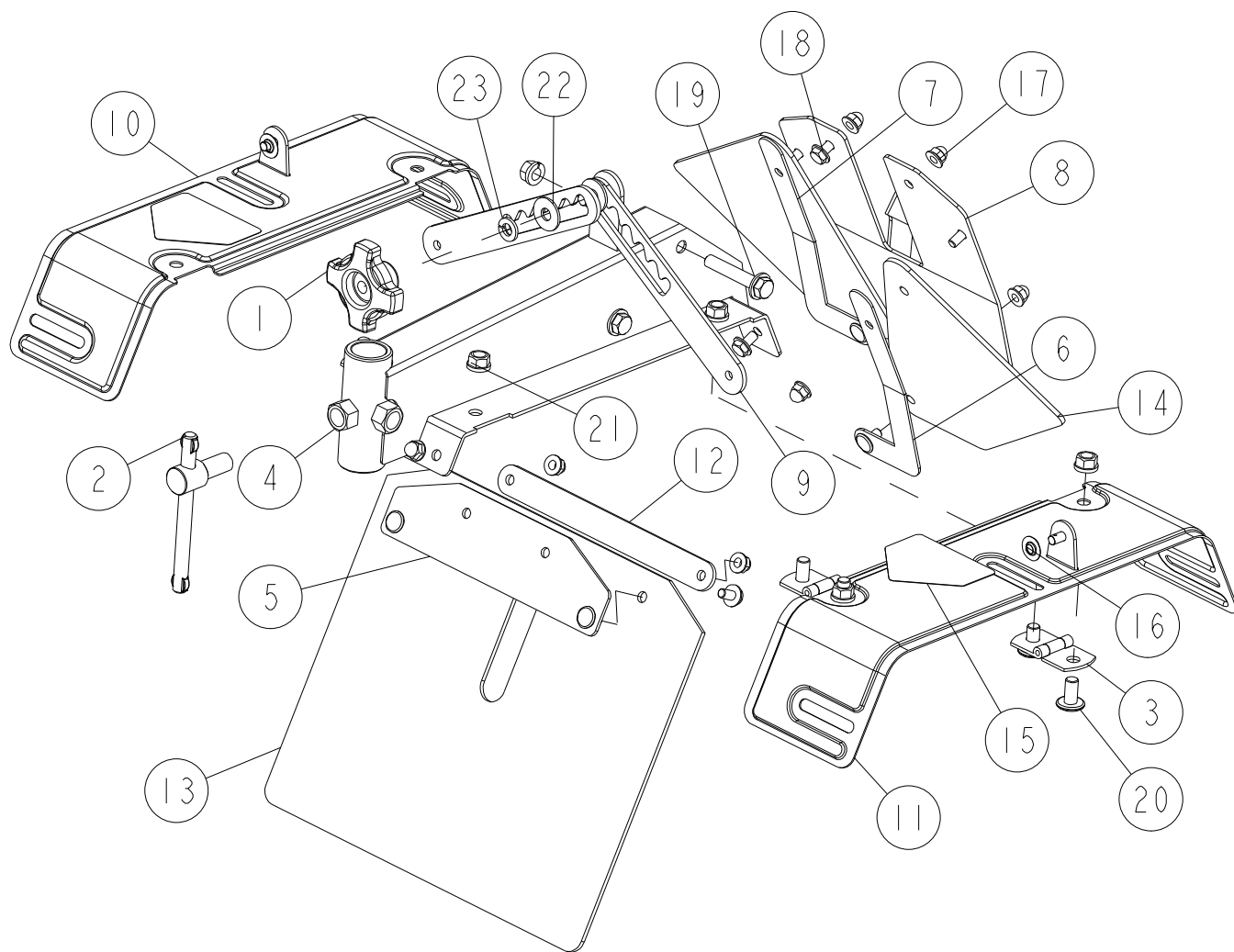


22	89-5230-060000	シールワッシャー 6	1	
21	89-5121-122207	オイルシール UE 12.22.07	3	
20	89-1543-080002	六角ナット (SW) M8	6	
19	89-1531-060042	座付六角ナット M6	6	
18	89-1253-080352	座付小形六角ボルト(8T) M8X35	2	
17	89-1253-080302	座付小形六角ボルト(8T) M8X30	2	
16	89-1253-080162	座付小形六角ボルト(8T) M8X16	2	
15	89-1251-080122	座付小形六角ボルト M8X12	1	
14	89-1251-060122	座付小形六角ボルト M6X12	1	
13	89-1113-060252	六角ボルト(8T) M6X25	6	
12	83-1712-923-00	ギアオイル1.6	1	
11	83-1517-685-00	オイル栓 16	1	
10	83-1515-148-00	六角タップタイト M6X 22	17	
9	83-1415-348-00	銅パッキン 8	1	
8	0010-84100	残耕スキCMP	1	
7	0010-52100	残耕スキ取付板	1	
6	0010-50700	楽々アンカー	1	
5	0010-03700	車軸ダストカバー	2	
4	0010-03600	ロータリー保護カバーCMP	2	
3	0010-03500	保護カバー	2	
2	0010-00200	ミッションケースR	1	
1	83-1260-655-10	MUD 25X45X11	2	
番号	部品番号	部品名	個数	備考



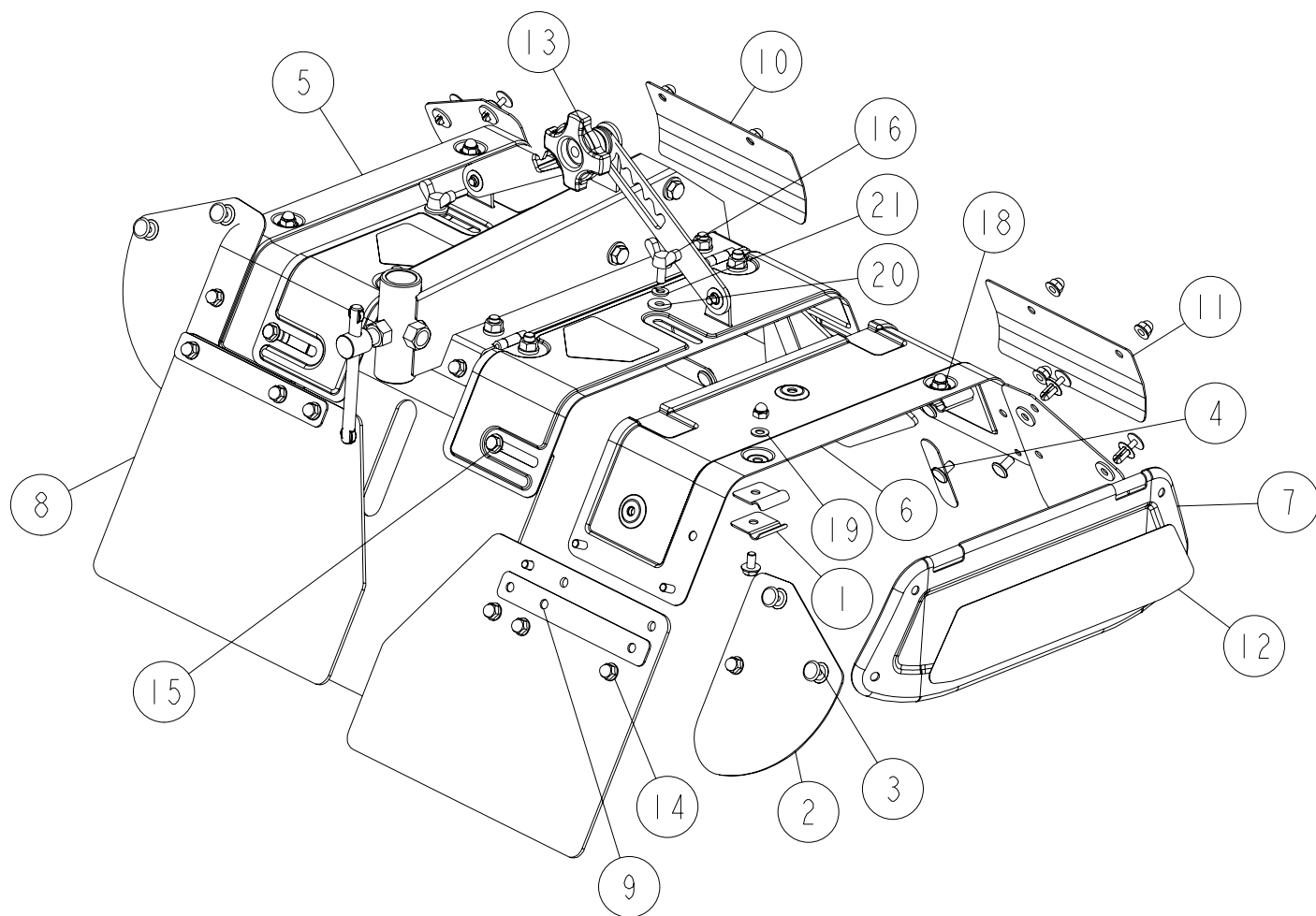
24	89-6123-004003	Vベルト SG 1000 LB40	1	
23	89-3510-013150	DUブッシュ 1315	2	
22	89-3115-060014	ベアリング 6001 2RS	1	
21	89-2521-000120	E型止め輪 12	1	
20	89-2512-000280	穴用止め輪 28	1	
19	89-2511-000120	軸用止め輪 12	1	
18	89-2150-050200	キー(両丸)5X20	1	
17	89-1812-080002	歯付座金(内歯)8	1	
16	89-1713-080002	平座金 8X22X1.6	5	C4、他は個数3ケ
15	89-1561-080002	小型Uナット M8	1	
14	89-1543-080002	六角ナット(SW) M8	3	C4、他は個数1ケ
13	89-1233-080202	小型六角ボルト(SW.PW)M8X20	2	C4不要
12	83-1515-907-00	危険マークC	1	
11	80-1020-719-00	六角タップタイト M8X 18	2	
10	0010-72500	ベルトサイズマーク	1	
9	0010-71200	テンション戻しバネ	1	
8	0010-71100	ミッションプーリー	1	
7	0010-40300	テンションアームCMP	1	
6	0010-40200	ベルトカバーアウト	1	
5	0010-40100	ベルトカバーインサイドCMP	1	
4	0004-71100	主銘板	1	
3	0004-40600	ベルト押え	2	
2	80-1321-523-10	テンションプーリー	1	
1	80-1020-228-10	ノブナット	1	
番号	部品番号	部品名	個数	備考





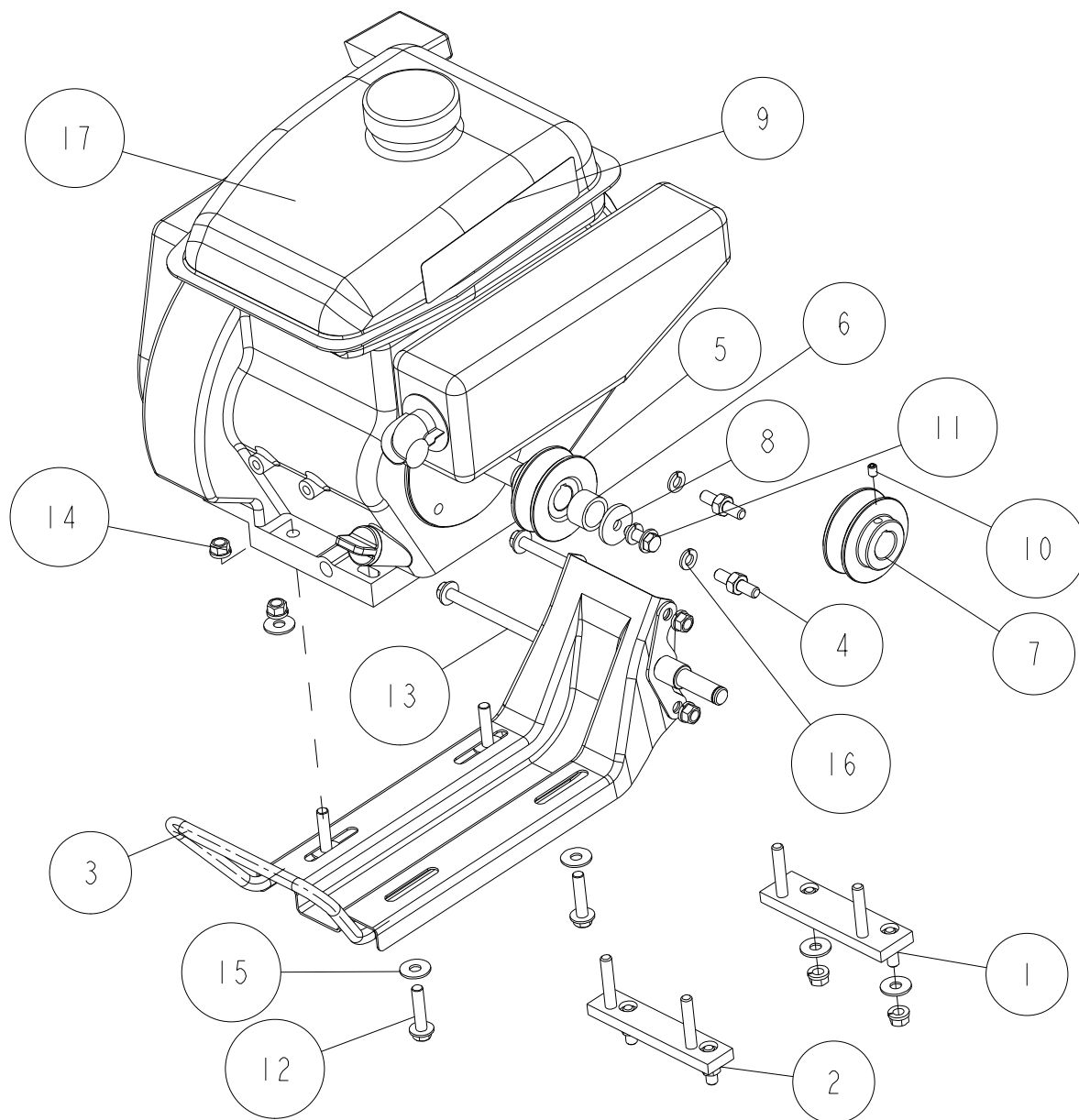
注1) 機番前はセット交換

23	89-1750-080002	バネ座金 φ8	1	
22	89-1713-080002	平座金 8X22X1.6	2	
21	89-1543-080002	六角ナット (SW) M8	10	
20	89-1390-080162	溶接ボルトM8X16 (クロメート)	8	
19	89-1253-080452	座付小形六角ボルト(8T) M8X45	2	
18	89-1137-060122	六角ボルト(PW) M6X12	4	
17	83-1575-189-00	座付袋ナット M6	10	
16	83-1515-177-00	プッシュナット 6	2	
15	83-1260-906-10	危険マーク 1	2	
14	0010-70900	飛散防止フラッパー	2	注1) QFZBF00201~
13	0010-70800	センターフラッパー	1	
12	0010-51800	フラッパー押え170	1	
11	0010-51310	ロータリーカバー(右)内CMP	1	
10	0010-51110	ロータリーカバー(左)内CMP	1	
9	0010-50600	上下接続板	2	
8	0010-50500	シーリングCMP	1	注1) QFZBF00201~
7	0010-50400	飛散防止取付板(L) CMP	1	注1) QFZBF00201~
6	0010-50300	飛散防止取付板(R) CMP	1	注1) QFZBF00201~
5	0010-50200	リヤシーリングCMP	1	
4	0010-50100	ロータリフレームCMP	1	
3	83-1806-757-00	蝶板	4	
2	83-1210-487-00	自在ハンドルM12×30	1	
1	80-1020-228-10	ノブナット	1	
番号	部品番号	部品名	個数	備考

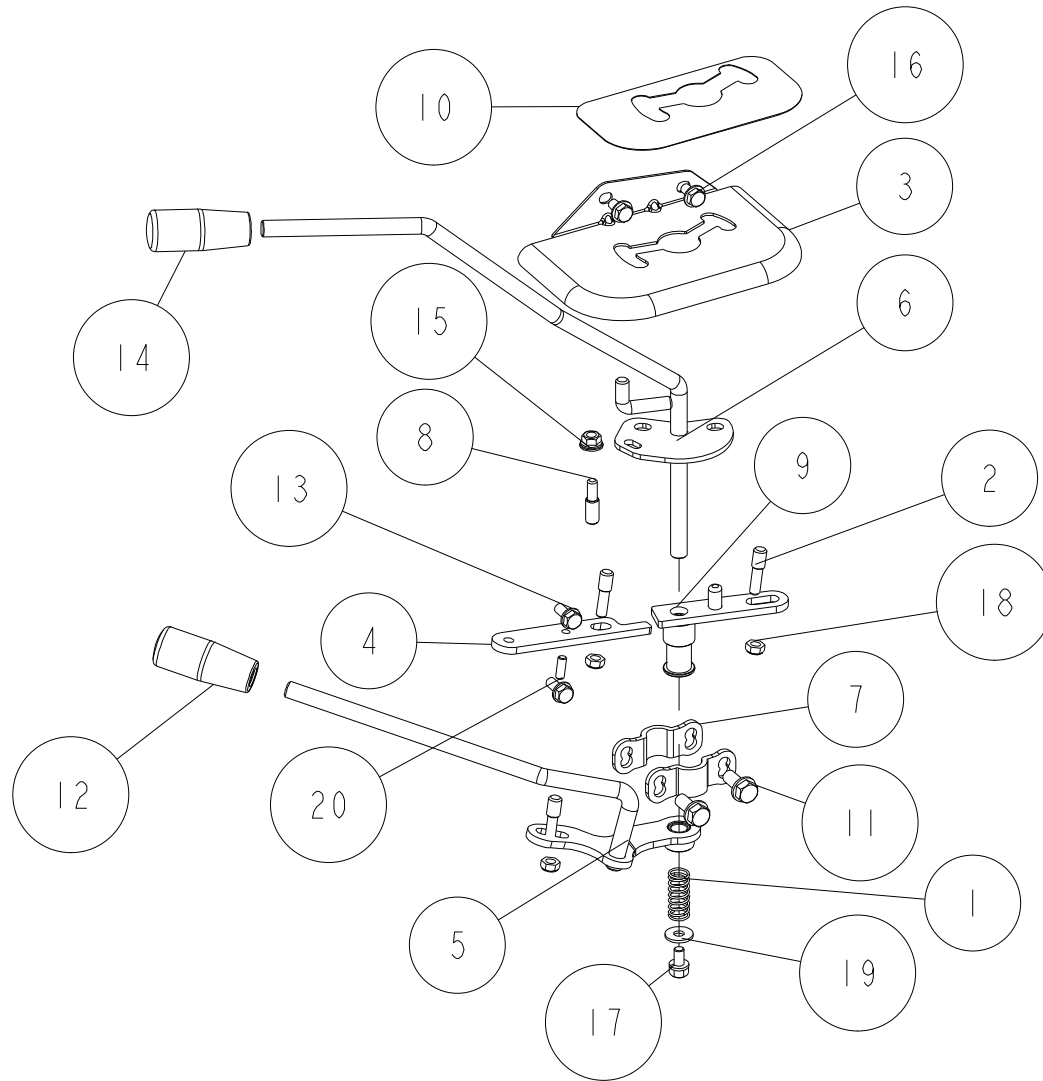


注1) 機番前はセット交換

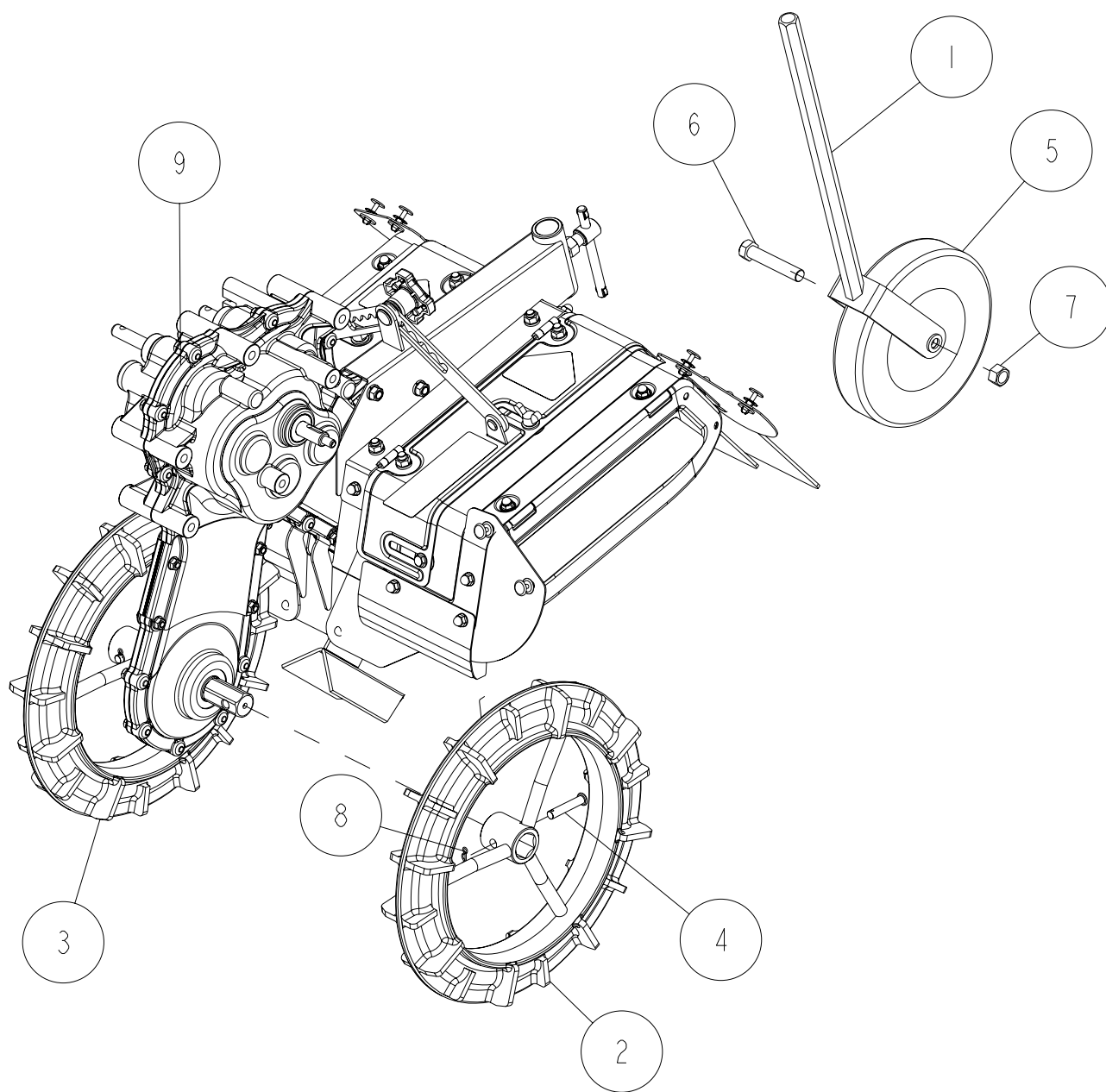
21	89-1750-060002	バネ座金 φ6	1	
20	89-1713-060002	平座金 6X18X1.6	11	
19	89-1711-060002	平座金 6X13X1.0	4	
18	89-1553-060002	Uナット M6(キャップ付)	4	
17	89-1390-060122	溶接ボルト M6X12(クロメート)	4	
16	89-1311-060152	ちょうボルト M6*15	2	
15	89-1137-060122	六角ボルト(PW) M6X12	9	
14	83-1575-189-00	座付袋ナット M6	14	
13	0010-72900	警告マーク2	1	
12	0010-72200	側板マーク	2	
11	0010-52200	カバー飛散防止板(R)	1	注1) QFZBF00201~
10	0010-51900	カバー飛散防止板(L)	1	注1) QFZBF00201~
9	0010-51700	リヤフラッパー押え	2	
8	0010-51600	リヤフラッパー	2	
7	0010-51510	側板CMP	2	
6	0010-51410	ロータリーカバー(右)外CMP	1	注1) QFZBF00201~
5	0010-51210	ロータリーカバー(左)外CMP	1	注1) QFZBF00201~
4	0010-50800	補助カバー	4	
3	83-1321-236-00	リベットクリップ	8	
2	80-1806-783-10	サイドフラッパー	4	
1	80-1806-755-10	側板取付	8	
番号	部品番号	部品名	個数	備考



17		エンジン(参考)	1	
16	89-1750-080002	バネ座金 φ8	3	C4, 他は個数1ケ
15	89-1713-080002	平座金 8X22X1.6	6	
14	89-1543-080002	六角ナット(SW) M8	10	C4, 他は個数6ケ
13	89-1253-081052	座付小形六角ボルト(8T) M8X105	2	
12	89-1253-080352	座付小形六角ボルト(8T) M8X35	4	
11	89-1253-080202	座付小形六角ボルト(8T) M8X20	1	K4, M4, C4
10	89-1172-060085	六角穴付き止めネジM6*8	1	K6, M6, C6
9	83-1487-908-00	注意マーク27	1	
8	83-1020-312-00	座金 8X30X3.2	1	
7	0011-40100	エンジンプーリー	1	K6, M6, C6
	0010-40600	エンジンプーリーカラー6	1	C4
6	0010-40700	エンジンプーリーカラー15	1	K4, M4
	0010-40800	エンジンプーリー	1	C4
5	0010-40500	エンジンプーリー	1	K4, M4
4	0010-40400	ベルトカバー取付	2	C4
3	0010-20300	エンジンベースCMP	1	
2	0002-20300	自在ベースB	1	
1	0002-20200	自在ベースA	1	
番号	部品番号	部品名	個数	備考



20	89-2142-050140	平行ピン5 × 14	1	
19	89-1713-060002	平座金 6X18X1.6	1	
18	89-1551-060002	Uナット M6	3	
17	89-1138-060122	六角ボルト(SW) M6X12	1	
16	89-1137-060122	六角ボルト(PW) M6X12	2	
15	83-1712-194-00	ターミナルナット M6	1	
14	83-1210-425-00	レバー握り 10	1	
13	83-1020-148-00	六角タップタイト M6X 14	2	
12	80-1417-255-00	レバー握り 10(赤)	1	
11	80-1020-719-00	六角タップタイト M8X 18	2	
10	0010-72110	変速マーク	1	
9	0010-11810	走行チェンジアームCMP	1	
8	0010-11510	キャンセラーピン	1	
7	0010-11110	走行アーム取付板	2	
	0010-10910	チェンジレバーCMP	1	K4, K6, M4, M6
6	0010-10810	チェンジレバーCMP (GH用)	1	C4, C6
5	0010-10710	ロータリ変速レバーCMP	1	
4	0010-10600	ロータリクラッチアーム	1	
3	0010-10410	変速カバー	1	
2	0004-11300	主変速シフトガイド軸	3	
1	80-1515-741-00	左前輪押しバネ	1	
番号	部品番号	部品名	個数	備考



9	0010-00000	ミッションASSY	1	
8	89-2131-060002	Rピン 6	2	
7	89-1611-120042	小型六角ナット M12	1	
6	89-1113-120652	六角ボルト M12X65	1	
5	85-1850-110-00	前輪	1	
4	83-1711-151-00	平頭ピン 8X42	2	
3	0010-73210	カルチゴム車輪R	1	
2	0010-73110	カルチゴム車輪L	1	
1	0010-30100	前輪フォーク	1	
番号	部品番号	部品名	個数	備考