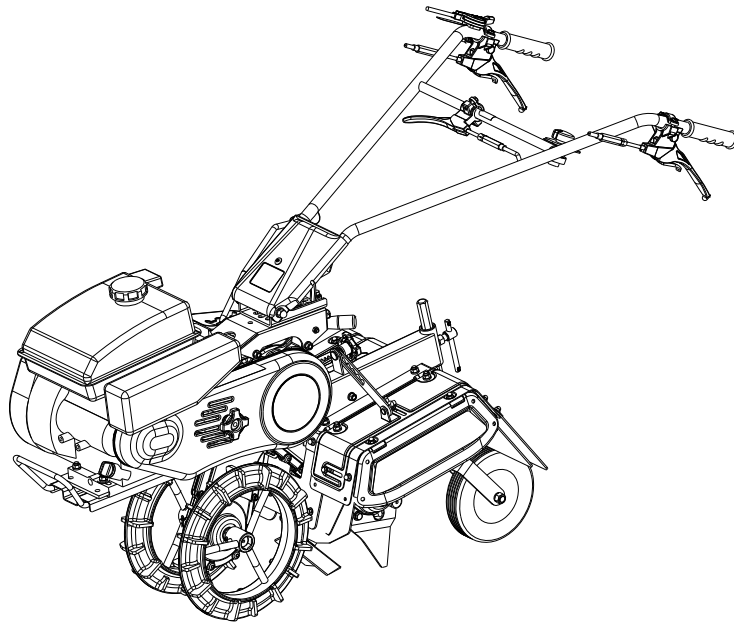


OREC

パーツカタログ  
エースローター

AR450  
AR650



《目 次》 目次をクリックしてください

ハンドル部	1
ミッション部	3
ベルト部	7
ロータリー部	8
エンジン部	11
変速部	12
タイヤ部	13
ラベル部	14

(株) オーレック

## 部品表のご使用について

### 1. 部品表の構成について

この部品表(パーツリスト)は、分解図と部品明細表から構成されています。

### 2. 部品表の見方について

お手持ちの機種名をお調べの上、該当する型式の分解図の見出し番号によって、必要な部品の部品番号、部品名、一台あたりの個数などを、部品明細表からお調べください。

### 3. 部品の構成の表示

見出し番号をまとめる方法で表示しております。

(例)

36~42	タイヤセット (12×5.50-6)
36	タイヤ (12×5.50-6)
37	タイヤパッキン
38	ホイール (12×5.50-6)
39	ホイールボス
40	六角ボルト M8×16
41	六角ボルト M8×20
42	六角ナット (SW) M8

### 4. 部品番号について

部品番号は、次の様になっています。

部品番号	(製品コード)-(部位コード)
	○○○○-○○○○○
部品番号	(製品コード)-(部位コード)
	○○-○○○○-○○○-○○
標準部品	89-○○○○-○○○○○○
準標準部品	83-○○○○-○○○○○○

### 5. 部品注文について

部品は、全てコンピューターで管理されている為、ご注文の際は機種名、部品番号、部品名、数量を、特に部品番号は明確に、ご記入ください。

### 6. 販売単価僅少な部品の販売単位

エンジン関係部品、及び消耗品(爪、ボルト、ナット等)のご注文は、なるべくまとめてお願いします。

### 7. 備考欄について (ブランド・搭載エンジンの表示)

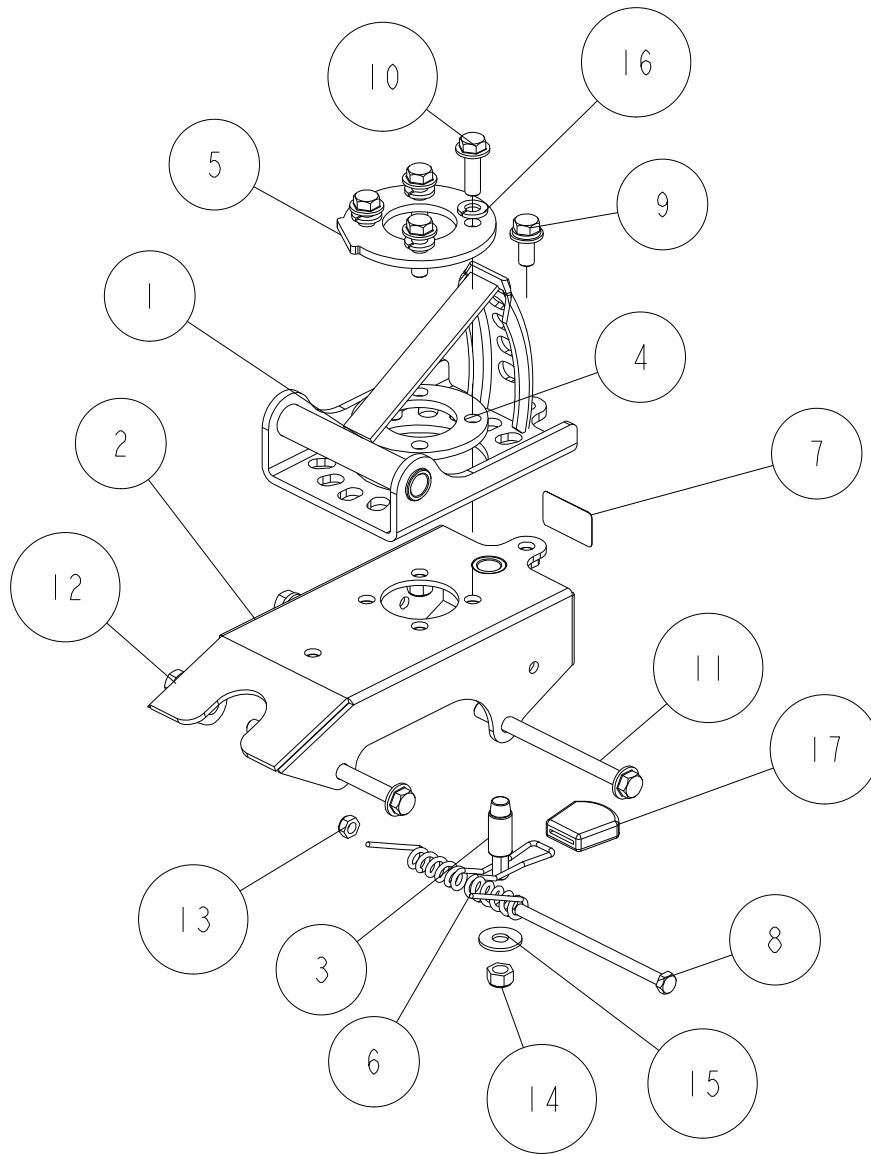
備考欄のアルファベットは下記のことを表しています。

OR	オーレックブランド	M	ミツビシエンジン仕様
IA	ISEKIAグリブランド	K	カワサキエンジン仕様
YB	やまびこブランド	R	ロビンエンジン仕様
		C	クボタエンジン仕様

### 8. カラーズプレー一覧

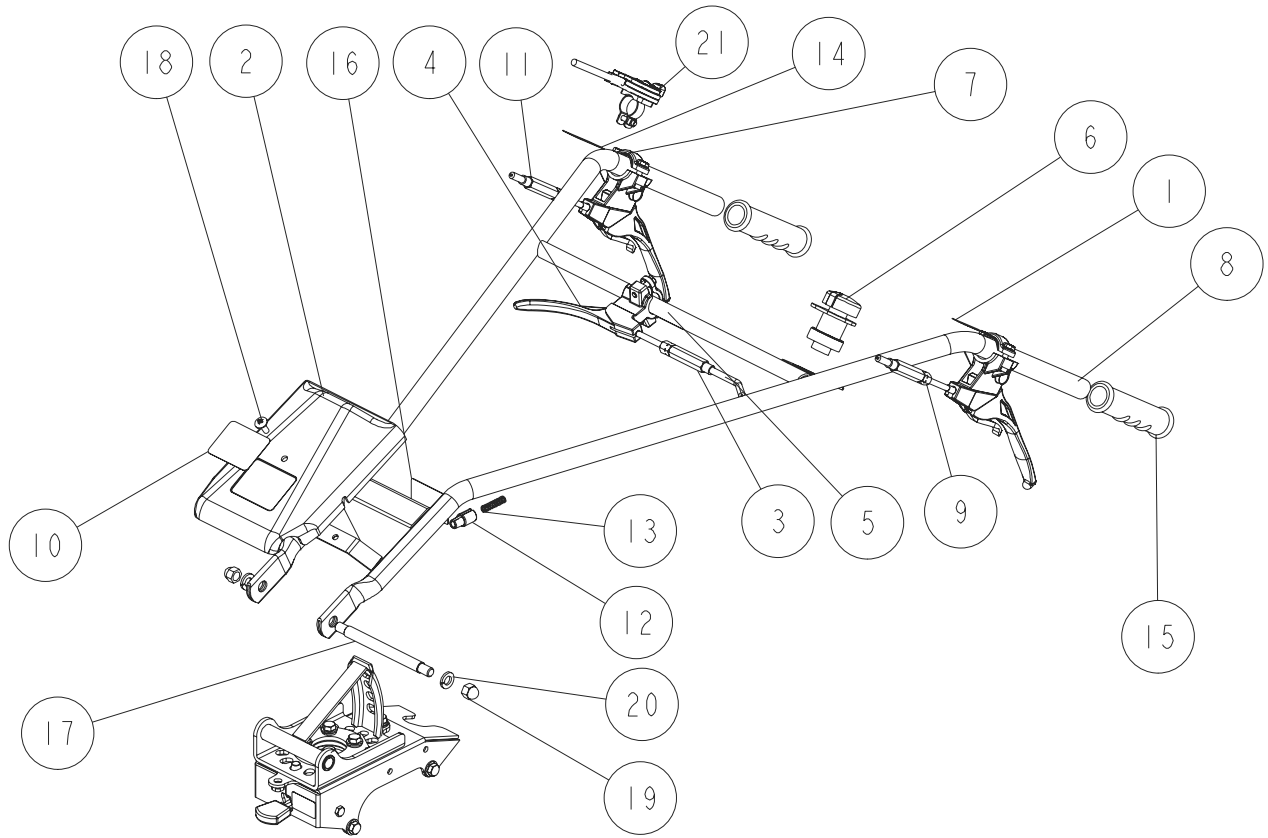
部品番号	部品名	部品番号	部品名
89-9990-110-10	スプレー(オーレック レッドCF)	89-9990-140-00	スプレー(シルバー)
89-9990-290-00	スプレー(オーレック ホワイト)	89-9990-190-00	スプレー(オーレック グレー)
89-9990-130-00	スプレー(オーレック ブルー)	89-9990-200-00	スプレー(エテージャグリーン)
89-9990-240-00	スプレー(ブラック)	89-9990-270-00	スプレー(ハーモニックグリーン)
89-9990-280-00	スプレー(ガンメタ)		

## 1/14 ハンドル部 1/2



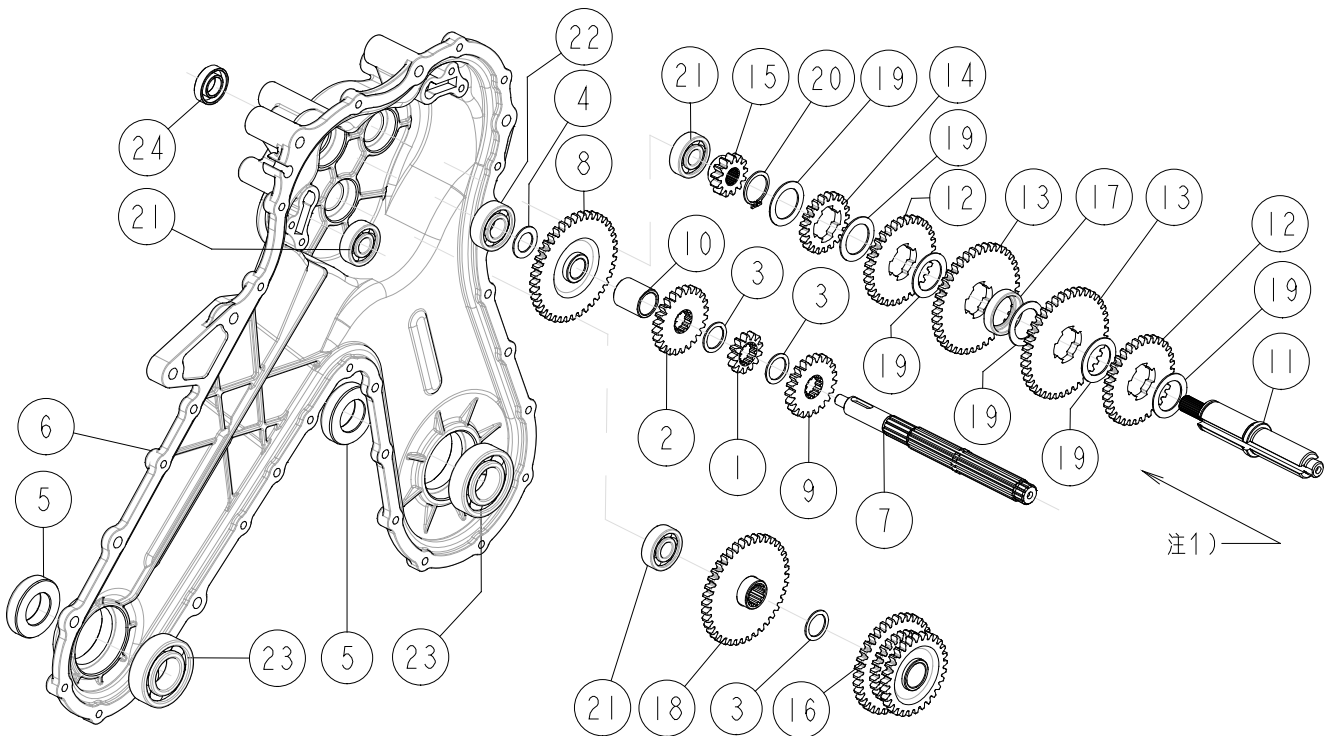
17	0215-70600	レバーグリップ 赤	1	
16	89-1750-080002	バネ座金 φ8	4	
15	89-1713-080002	平座金 8X22X1.6	1	
14	89-1561-080002	小型Uナット M8	1	
13	89-1551-060002	Uナット M6	1	
12	89-1543-080002	六角ナット(SW) M8	2	
11	89-1253-081052	座付小形六角ボルト(8T) M8X105	2	
10	89-1253-080252	座付小形六角ボルト(8T) M8X25	4	
9	89-1233-080202	小型六角ボルト(SW.PW)M8X20	1	ハンドル固定用(工具袋同梱)
8	89-1113-061052	六角ボルト(8T) M6X105	1	
7	0010-72400	ハンドル左右マーク	1	
6	0010-70300	ハンドル左右ロックバネ	1	
5	0010-12401	プッシュプレート 白	1	
4	0010-12301	ハンドル回転板スペーサー 白	1	
3	0010-11700	ハンドル左右ストッパーピン	1	
2	0010-10301	ハンドル回転台CMP 白	1	
1	0010-10101	ハンドル回転板CMP 白	1	
番号	部品番号	部品名	個数	備考

## 2/14 ハンドル部 2/2



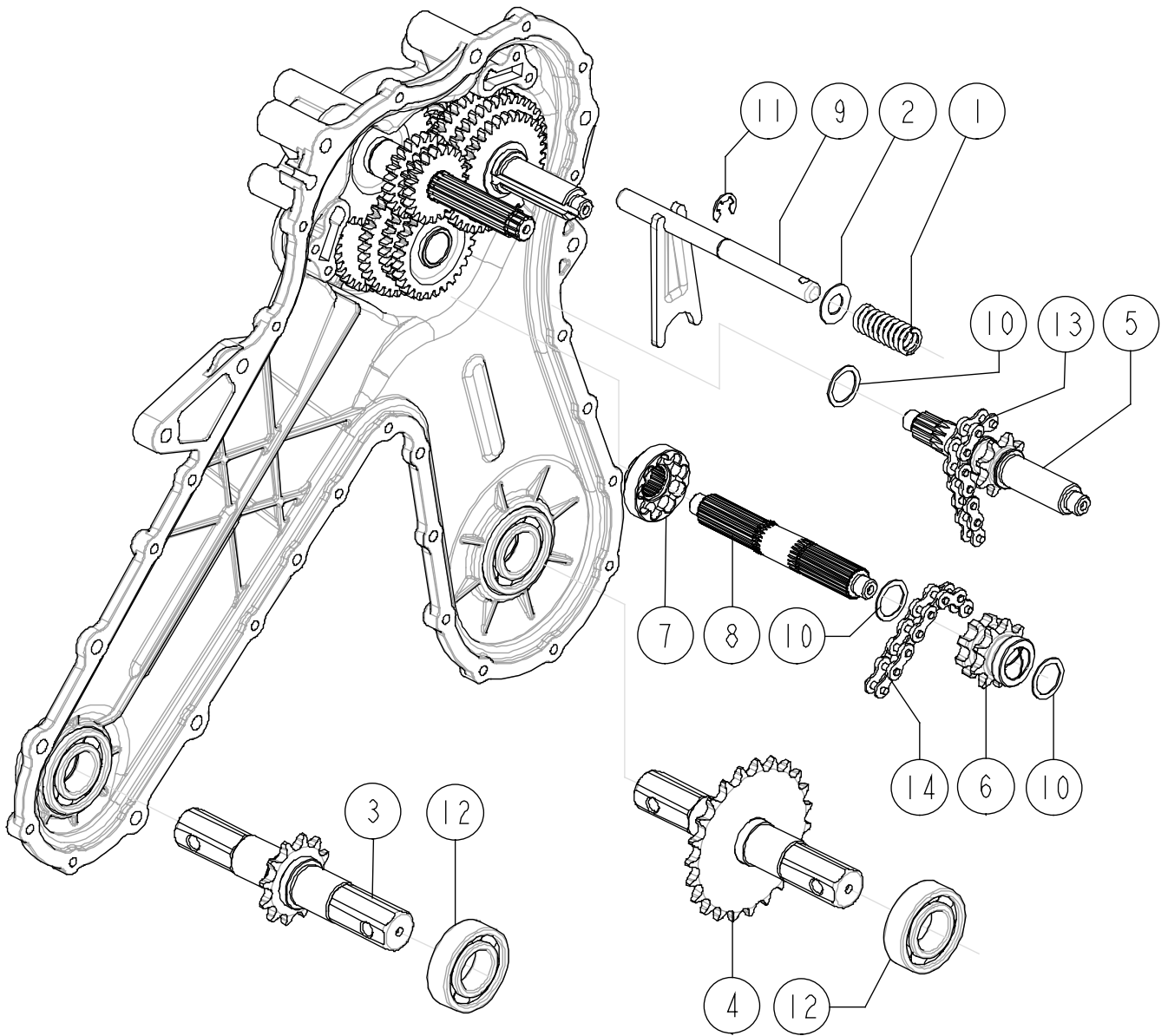
21	0035-71200	スロットルワイヤーASSY	1	
20	89-1750-100002	バネ座金 φ10	2	
19	89-1671-100042	小型六角袋ナット M10	2	
18	89-1159-060168	トラス小ネジ M6×16(黒メッキ)	1	
17	83-1855-132-10	両ネジボルトM10×142	1	
16	83-1516-915-00	注意マーク18	1	
15	83-1035-411-00	グリップφ21.7	2	
14	80-1806-908-00	ロータリークラッチマーク	1	
13	80-1321-217-00	ストッパバネ	1	
12	80-1321-216-00	ストッパーピン	1	
11	0035-70600	ロータリークラッチワイヤー	1	
10	0035-70200	型式銘板	1	
9	0035-70100	主クラッチワイヤー	1	~SGZHE00055、SHZHE00055
	0035-70110	主クラッチワイヤー	1	SGZHE00056、SHZHF00056~
8	0033-10101	ハンドルCMP 白	1	
7	0030-70300	クラッチレバー170 φ22	2	
6	0028-70320	緊急停止スイッチ	1	
5	0010-72800	ハンドル上下マーク	1	
4	0010-71800	レバー小(φ22)	1	
3	0010-71400	ハンドル上下ワイヤー	1	
2	0010-70600	ハンドルボンネット	1	
1	80-1111-907-00	主クラッチマーク	1	
番号	部品番号	部品名	個数	備考

## 3/14 ミッション部 1/4



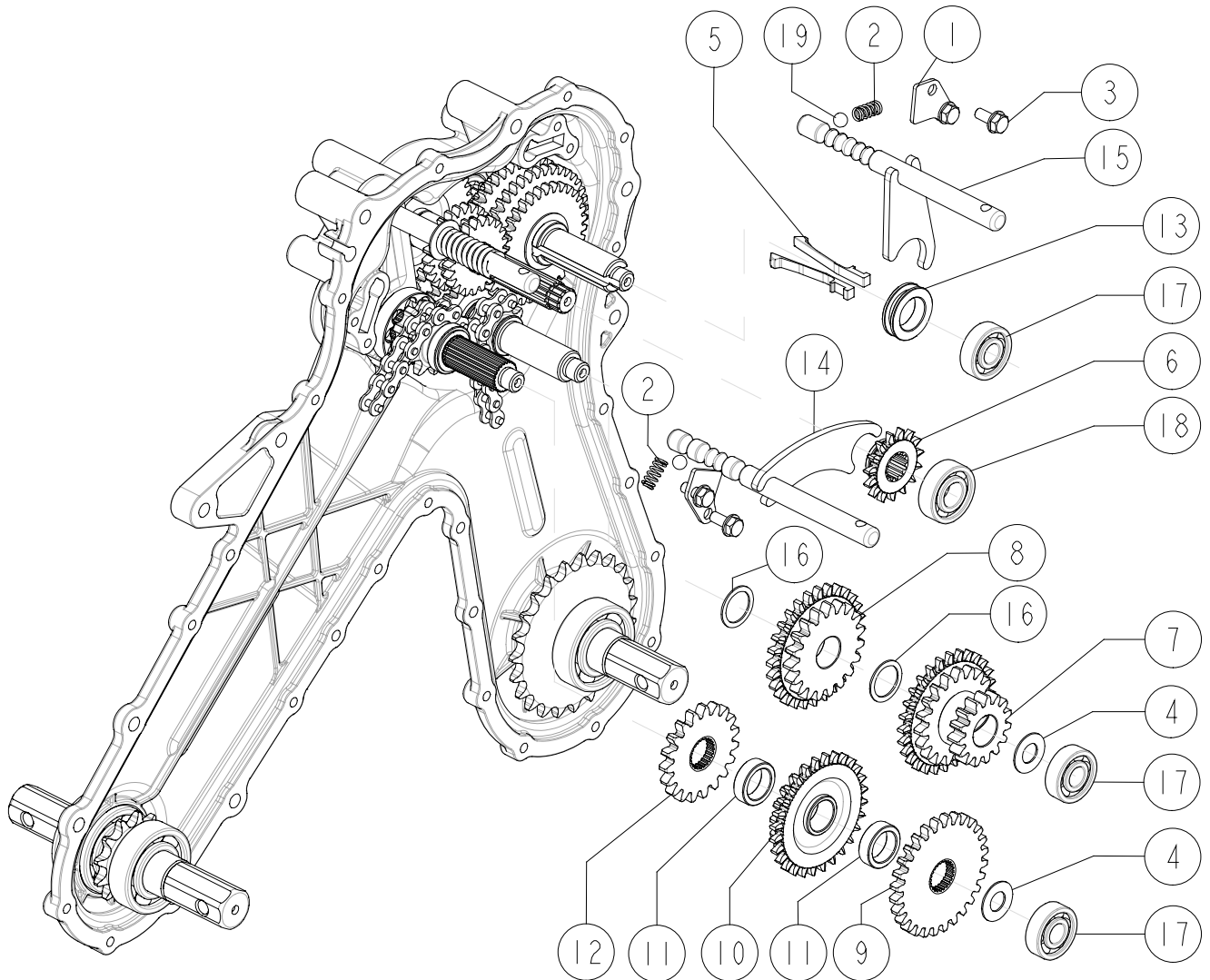
25	0010-01620	3軸	1	
24	89-5121-142807	オイルシール UE 14.28.07	1	
23	89-3111-062054	ベアリング 6205	2	
22	89-3111-062024	ベアリング 6202	1	
21	89-3111-062014	ベアリング 6201	3	
20	89-2511-000220	軸用止め輪 22	1	
19	0010-70500	スラストワッシャー 23.5X34X1.0	6	注意)押し側(手前側)にRがつく事
18	0010-02210	3軸40丁ギヤCMP	1	
17	0010-02100	2軸40丁ギヤカラー	1	
16	0010-01920	3軸17丁ギヤCMP	1	
15	0010-01500	2軸13丁ギヤ	1	
14	0010-01400	2軸21丁ギヤ	1	
13	0010-01300	2軸40丁ギヤ	2	
12	0010-01200	2軸32丁ギヤ	2	
11	0010-01100	2軸	1	
10	0010-00900	1軸カラー	1	
9	0010-00800	1軸21丁ギヤ	1	
8	0010-00700	1軸13丁ギヤCMP	1	
7	0010-00300	1軸	1	
6	0010-00100	ミッションケースL	1	
5	83-1260-655-10	MUD 25X45X11	2	
4	83-1020-361-00	スラストワッシャー 15X24X1.0	1	
3	83-1017-365-10	スラストワッシャー 17X23X1.0	3	
2	80-1321-124-00	1軸24丁ギヤ	1	
1	80-1321-122-00	1軸13丁ギヤ	1	
番号	部品番号	部品名	個数	備考

## 4/14 ミッション部 2/4



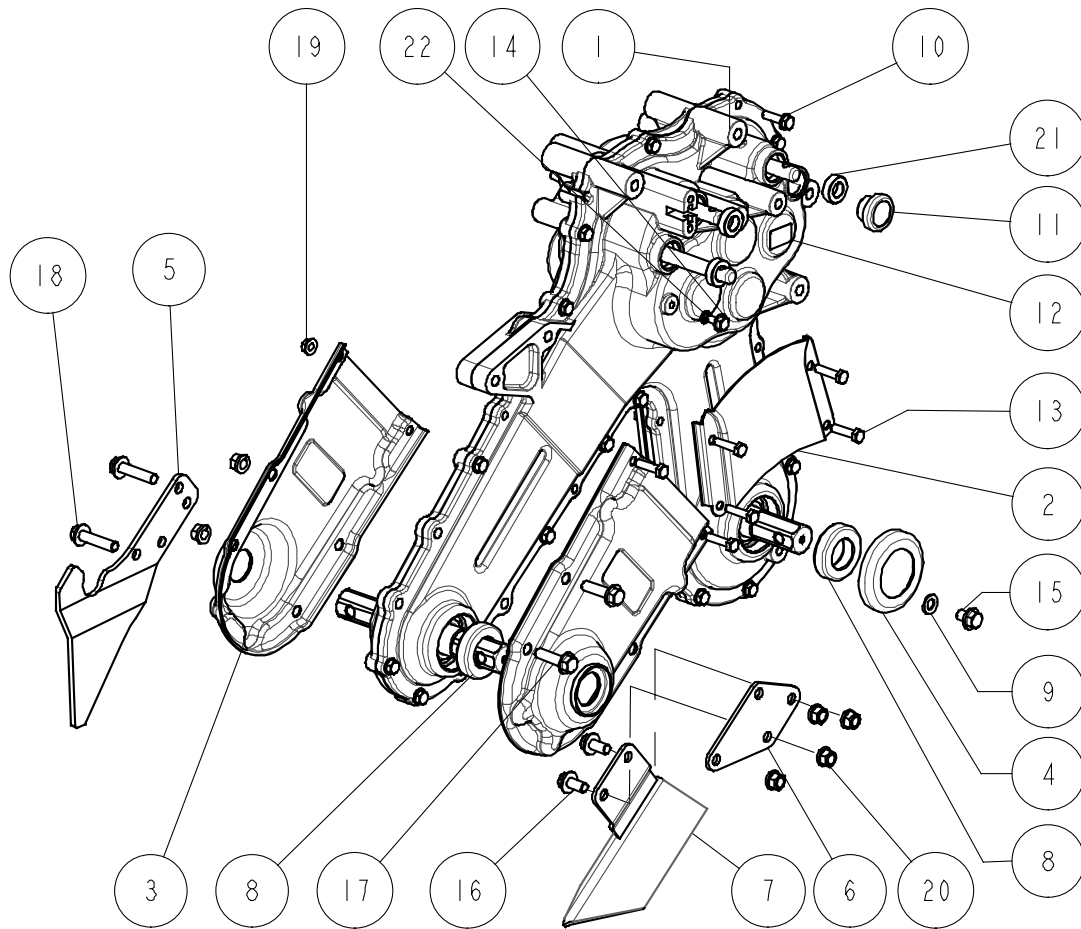
14	89-6514-420064	チェーン#420MBK1-64L	1	
13	89-6514-420052	チェーン#420-52L	1	
12	89-3111-062054	ベアリング 6205	2	
11	89-2521-000090	E型止め輪 9	1	
10	0010-71500	スラストワッシャー 19X25X1.0	3	
9	0010-03410	ロータリクランチ軸CMP	1	
8	0010-03110	4軸	1	
7	0010-02810	ロータリクランチメン	1	
6	0033-01100	ロータリスプロケット	1	
5	0010-01620	3軸	1	
4	0010-00610	車軸CMP	1	
3	0010-00500	ロータリー軸CMP	1	
2	83-1020-355-00	スラストワッシャー-12×24×1.0	1	
1	80-1321-113-10	ロータリクランチ戻しバネ	1	
番号	部品番号	部品名	個数	備考

5/14 ミッション部 3/4



19	89-3410-080000	鋼球8	2	
18	89-3111-062024	ベアリング 6202	1	
17	89-3111-062014	ベアリング 6201	3	
16	0010-71500	スラストワッシャー 19X25X1.0	2	
15	0010-03300	走行シフト軸CMP	1	
14	0010-03200	ロータリシフト軸CMP	1	
13	0010-02900	シフトキーホルダー	1	
12	0010-02620	4軸19丁ギヤ	1	
11	0010-02510	4軸カラー	2	
10	0010-02420	4軸19丁ギヤCMP	1	
9	0010-02310	4軸28丁ギヤ	1	
8	0010-01820	3軸19丁ギヤCMP	1	
7	0010-01710	3軸15丁ギヤCMP	1	
6	0010-00410	1軸15丁ギヤ	1	
5	0004-02200	シフトキー	2	
4	83-1020-355-00	スラストワッシャー 12X24X1.0	2	
3	83-1020-148-00	六角タップタイト M6X14	4	
2	80-1210-160-00	ノッチスプリング	2	
1	80-1321-115-00	シフトバネ押さえB	2	
番号	部品番号	部品名	個数	備考

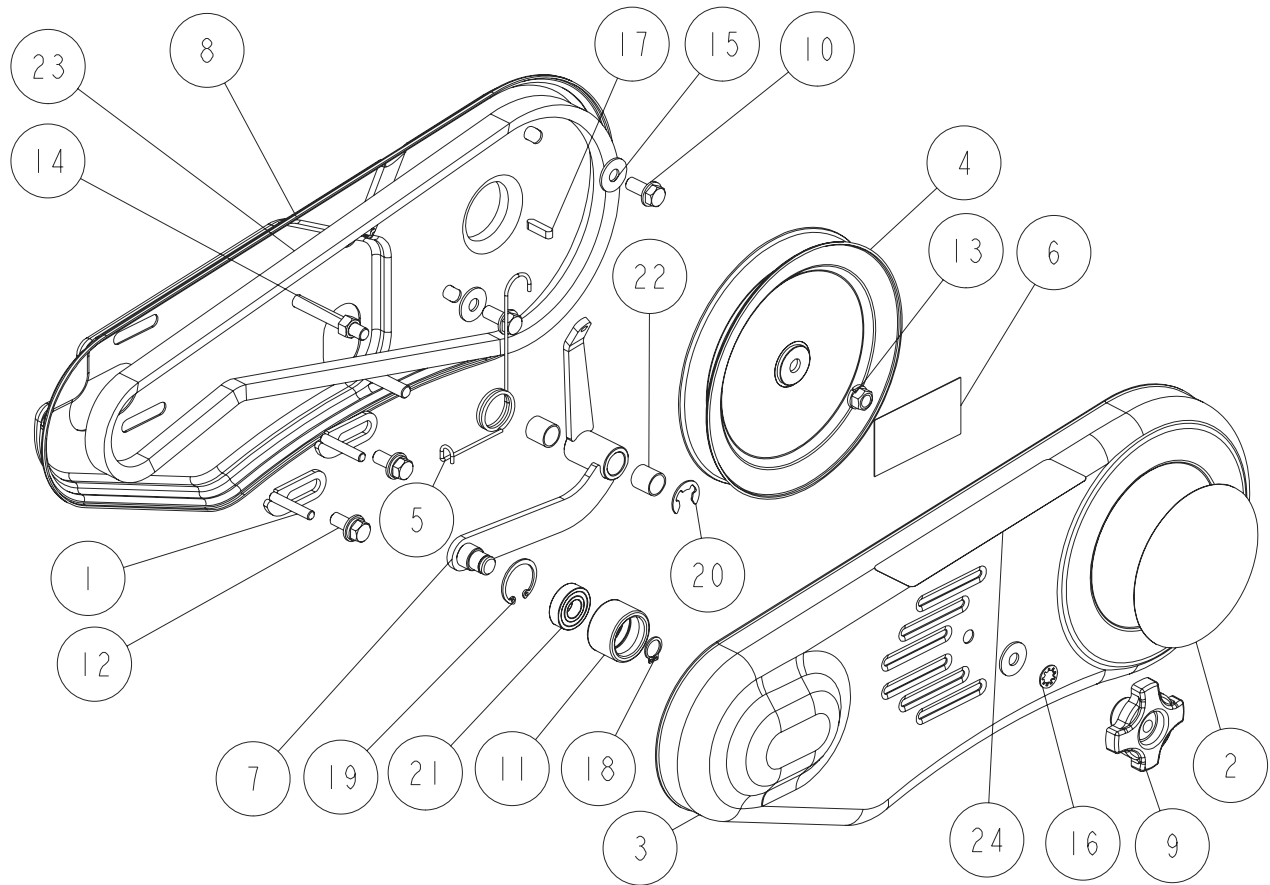
## 6/14 ミッション部 4/4



22	89-5230-060000	シールワッシャー 6	1	
21	89-5121-122207	オイルシール UE 12.22.07	3	
20	89-1543-080002	六角ナット(SW) M8	6	
19	89-1531-060042	座付六角ナット M6	6	
18	89-1253-080352	座付小形六角ボルト(8T) M8X35	2	
17	89-1253-080302	座付小形六角ボルト(8T) M8X30	2	
16	89-1253-080162	座付小形六角ボルト(8T) M8X16	2	
15	89-1251-080122	座付小形六角ボルト M8X12	1	
14	89-1251-060122	座付小形六角ボルト M6X12	1	
13	89-1113-060252	六角ボルト(8T) M6X25	6	
12	83-1712-923-00	油量マーク1.6	1	
11	83-1517-685-00	オイル栓 16	1	
10	83-1515-148-00	六角タップタイト M6X22	17	
9	83-1415-348-00	銅パッキン 8	1	
8	83-1260-655-10	MUD 25X45X11	2	
7	0010-84102	残耕スキCMP 赤	1	OR,YB
	0010-84106	残耕スキCMP 青		IA
6	0010-52102	残耕スキ取付板 赤	1	OR,YB
	0010-52106	残耕スキ取付板 青		IA
5	0010-50702	楽々アンカー 赤	1	OR,YB
	0010-50706	楽々アンカー 青		IA
4	0010-03700	車軸ダストカバー	2	
3	0010-03602	ロータリー保護カバーCMP 赤	2	OR,YB
	0010-03606	ロータリー保護カバーCMP 青		IA
2	0010-03502	保護カバー 赤	2	OR,YB
	0010-03506	保護カバー 青		IA
1	0010-00200	ミッションケースR	1	
番号	部品番号	部品名	個数	備考

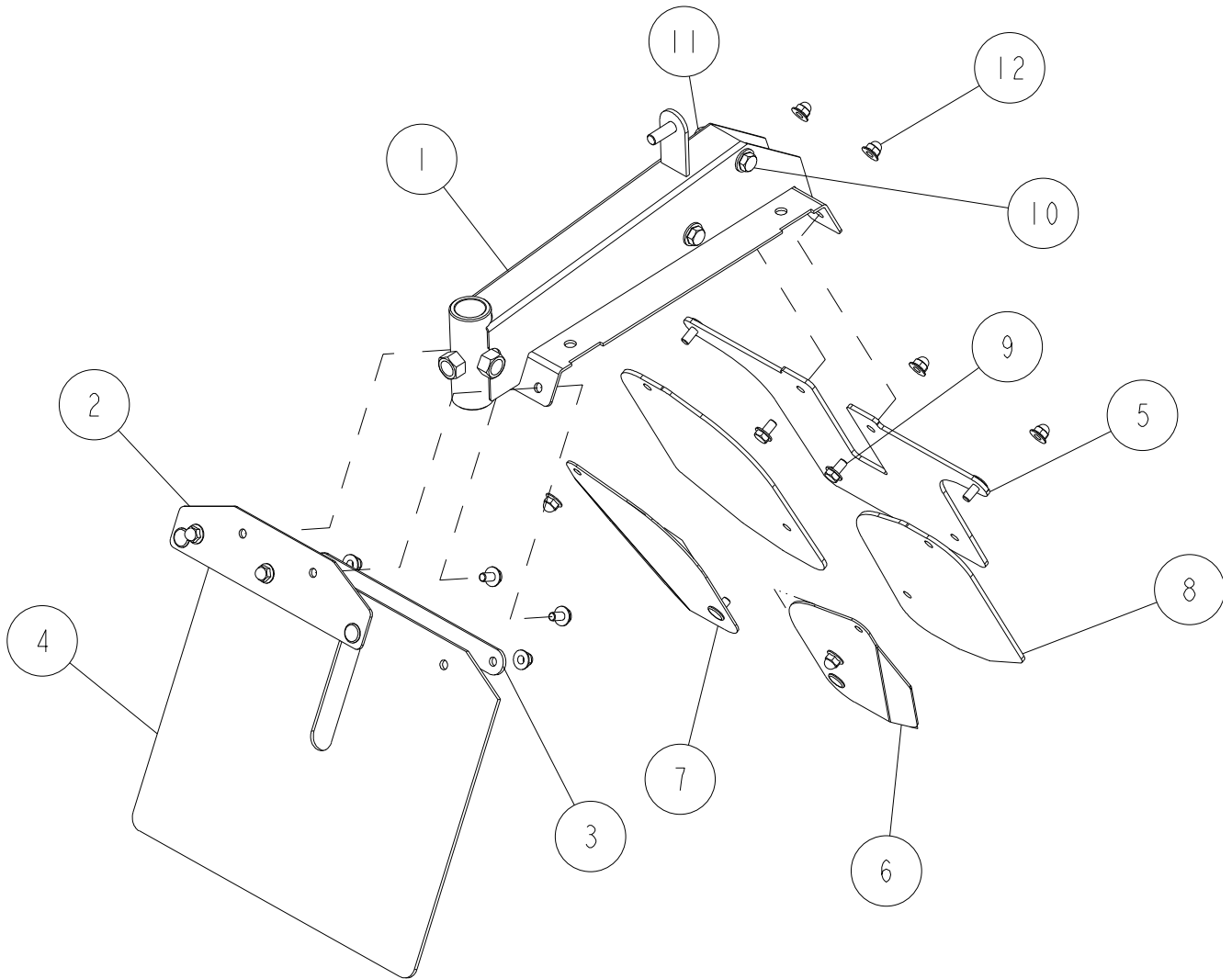


## 7/14 ベルト部 1/1



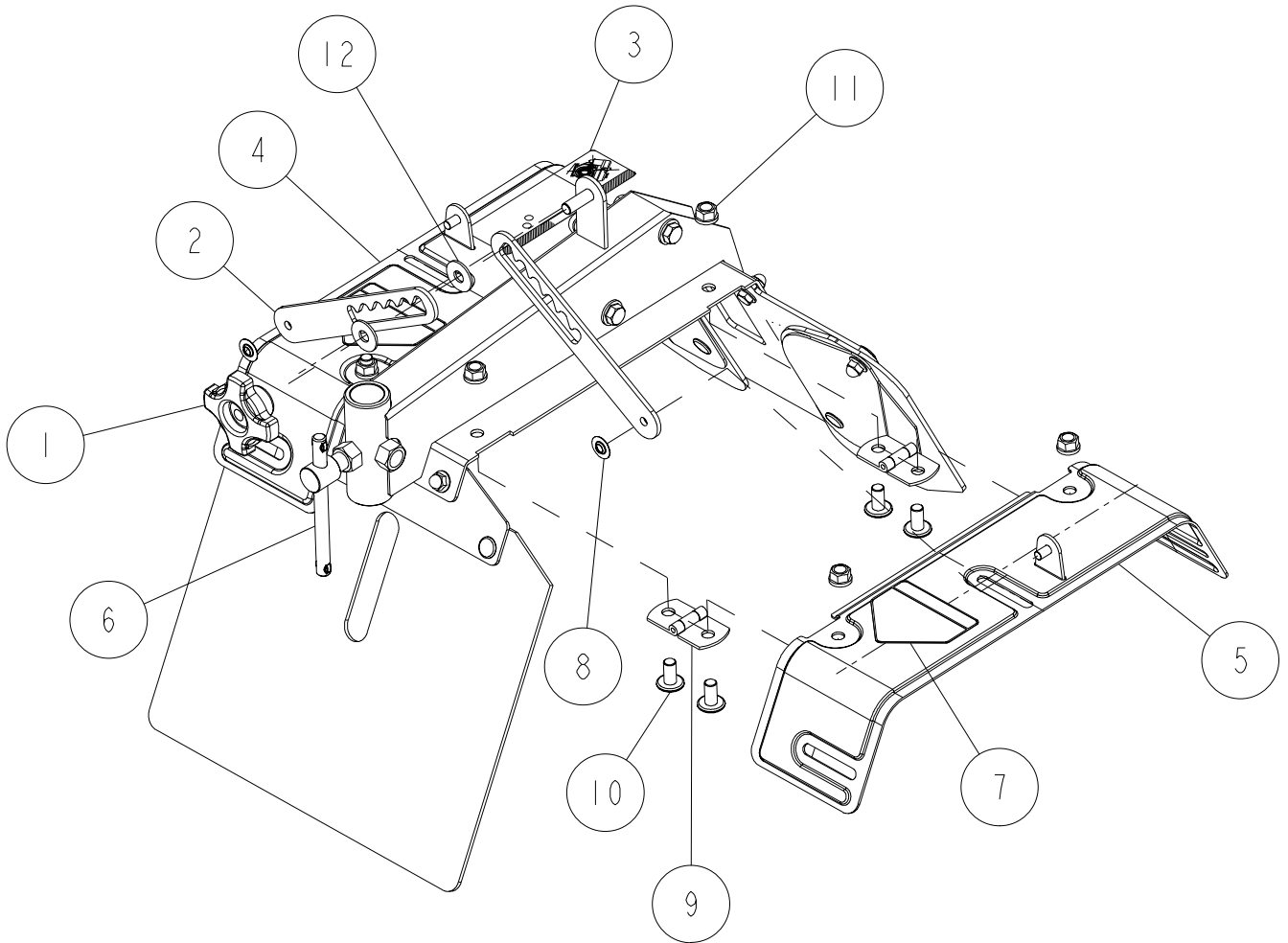
24	0253-72500	警告マーク	1	
23	89-6123-004003	VベルトLB40 AGX	1	
22	89-3510-013150	DUブッシュ 13.15	2	
21	89-3115-060014	ベアリング 6001 2RS	1	
20	89-2521-000120	E型止め輪 12	1	
19	89-2512-000280	穴用止め輪 28	1	
18	89-2511-000120	軸用止め輪 12	1	
17	89-2150-050200	キー(両丸)5X20	1	
16	89-1812-080002	歯付座金(内歯)8	1	
15	89-1713-080002	平座金 8X22X1.6	5	C4、他は個数3ヶ
14	89-1561-080002	小型Uナット M8	1	
13	89-1543-080002	六角ナット(SW) M8	3	C4、他は個数1ヶ
12	89-1233-080202	小型六角ボルト(SW.PW)M8X20	2	C4不要
11	80-1321-523-10	テンションプーリー	1	
10	80-1020-719-00	六角タップタイト M8X18	2	
9	80-1020-228-10	ノブナット	1	
8	0035-40201	ベルトカバーインサイドCMP 白	1	SGZHE00056、SHZHF00056~
	0010-40101	ベルトカバーインサイドCMP 白	1	~SGZHE00055、SHZHE00055
7	0035-40101	テンションアームCMP 白	1	SGZHE00056、SHZHF00056~
	0030-40101	テンションアームCMP 白	1	~SGZHE00055、SHZHE00055
6	0010-72500	ベルトサイズマーク	1	
5	0010-71200	テンション戻しバネ	1	
4	0010-71101	ミッションプーリー 白	1	
3	0010-40201	ベルトカバーアウト 白	1	
2	0004-71100	主銘板	1	
1	0004-40601	ベルト押え 白	2	
番号	部品番号	部品名	個数	備考

8/14 ロータリ一部 1/3



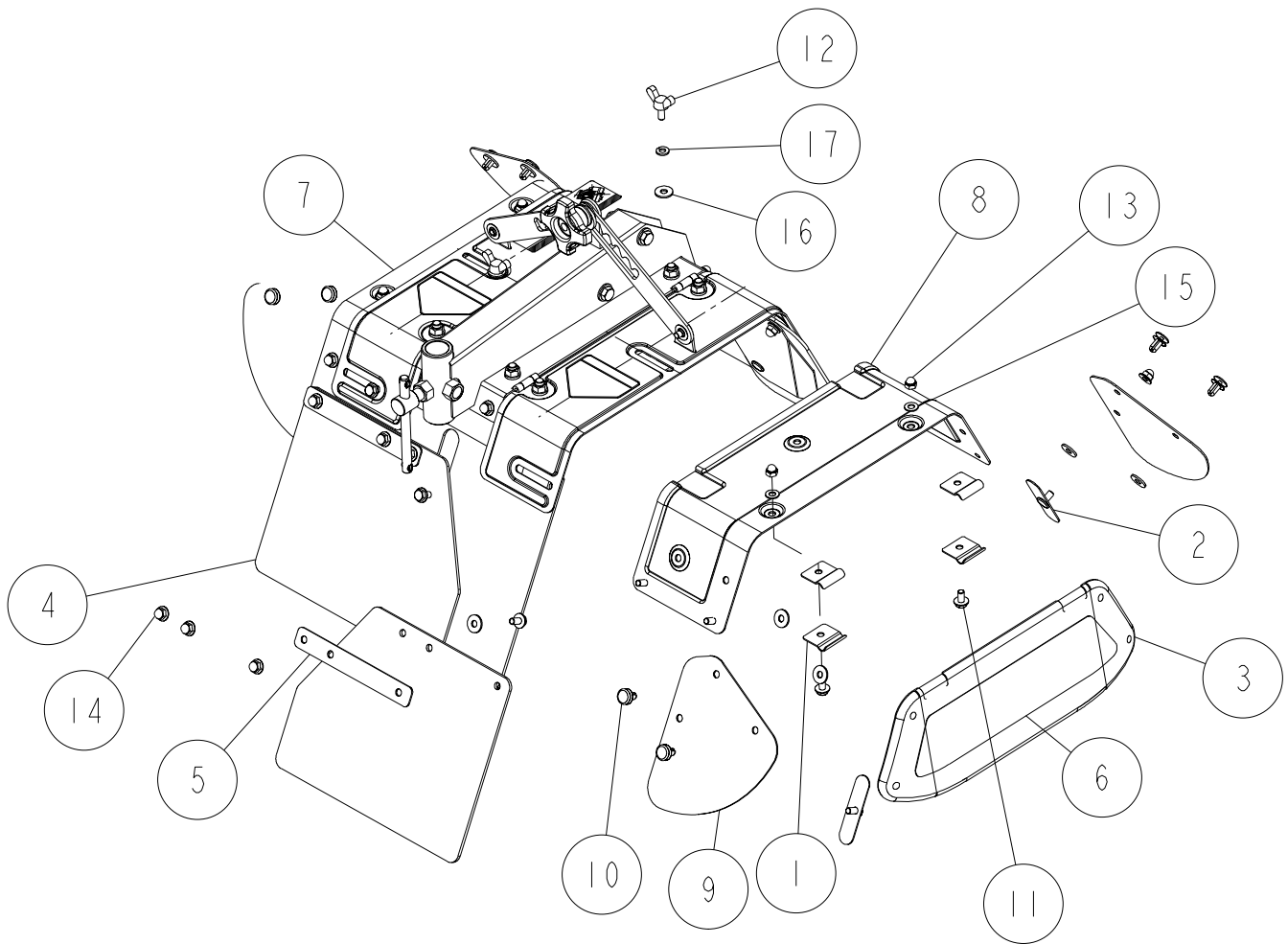
12	89-1581-060042	座付袋ナット M6	10	
11	89-1543-080002	小型六角ナット(SW) M8	2	
10	89-1253-080452	座付小形六角ボルト(8T) M8X45	2	
9	89-1137-060122	六角ボルト(PW) M6X12 アプセット	4	
8	0035-70700	飛散防止フラッパー	2	
7	0035-50712	飛散防止取付板(L)CMP 赤	1	OR,YB
	0035-50716	飛散防止取付板(L)CMP 青		IA
6	0035-50612	飛散防止取付板(R)CMP 赤	1	OR,YB
	0035-50616	飛散防止取付板(R)CMP 青		IA
5	0035-50502	シーリングCMP 赤	1	OR,YB
	0035-50506	シーリングCMP 青		IA
4	0010-70800	センターフラッパー	1	
3	0010-51800	フラッパー押え170	1	
2	0010-50202	リヤシーリングCMP 赤	1	OR,YB
	0010-50206	リヤシーリングCMP 青		IA
1	0010-50102	ロータリフレームCMP 赤	1	OR,YB
	0010-50106	ロータリフレームCMP 青		IA
番号	部品番号	部品名	個数	備考

9/14 ローター一部 2/3



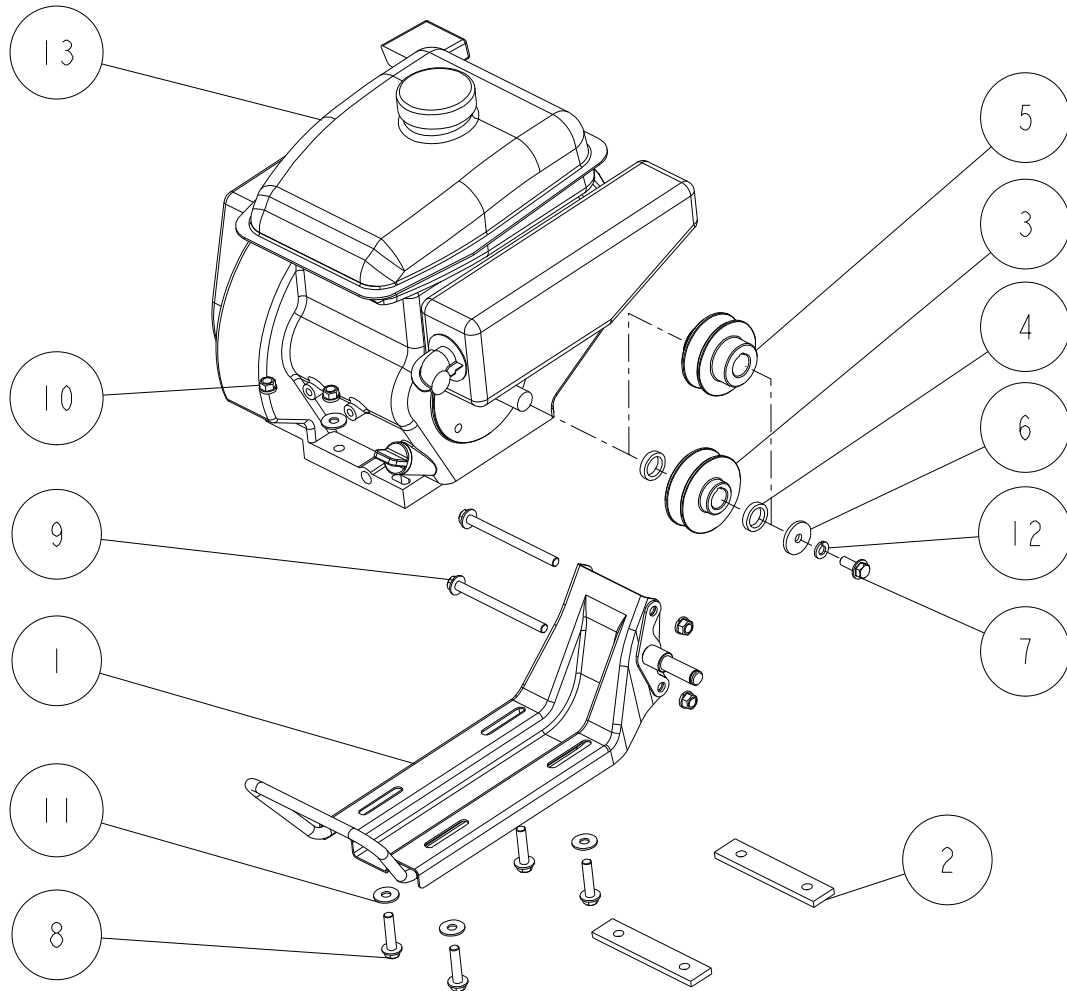
12	89-1713-080002	平座金 8X22X1.6	2	
11	89-1543-080002	小型六角ナット(SW) M8	8	
10	89-1390-080162	溶接ボルトM8X16(クロメート)	8	
9	83-1806-757-00	蝶板	4	
8	83-1515-177-00	プッシュナット 6	2	
7	83-1260-906-10	危険マーク 1	2	
6	83-1210-487-00	自在ハンドルM12×30	1	
5	0035-50301	ロータリーカバー(右)内CMP 白	1	OR
	0035-50302	ロータリーカバー(右)内CMP 赤		YB
	0035-50306	ロータリーカバー(右)内CMP 青		IA
4	0035-50101	ロータリーカバー(左)内CMP 白	1	OR
	0035-50102	ロータリーカバー(左)内CMP 赤		YB
	0035-50106	ロータリーカバー(左)内CMP 青		IA
3	0028-73200	エンジン警告マーク	1	
2	0010-50600	上下接続板	2	
1	80-1020-228-10	ノブナット	1	
番号	部品番号	部品名	個数	備考

10/14 ローター一部 3/3



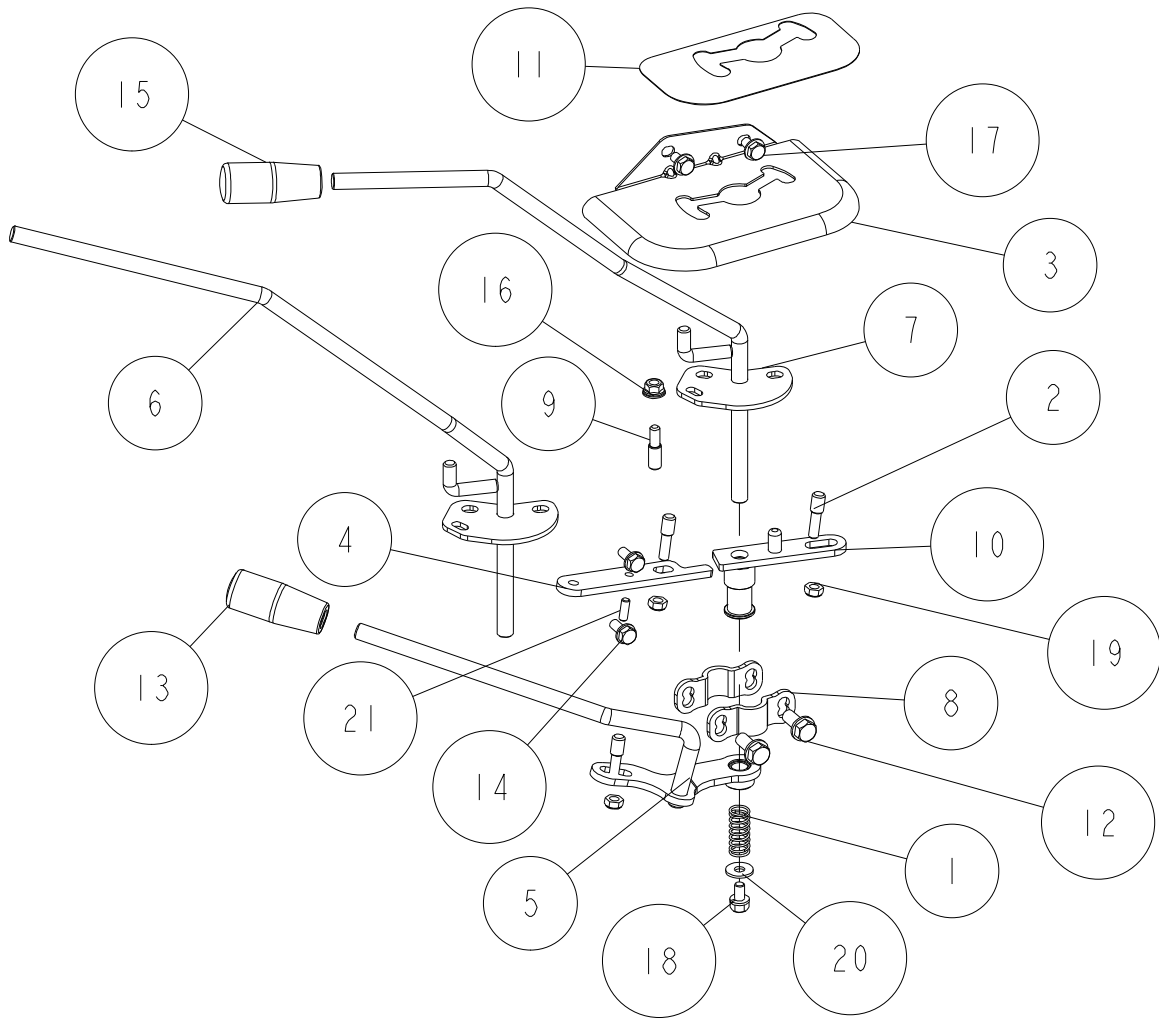
17	89-1750-060002	バネ座金 φ6	1	
16	89-1713-060002	平座金 6X18X1.6	12	
15	89-1711-060002	平座金 6X13X1.0	2	
14	89-1581-060042	座付袋ナット M6	10	
13	89-1553-060002	Uナット M6(キャップ付)	4	
12	89-1311-060152	ちょうボルトM6*15	2	
11	89-1137-060122	六角ボルト(PW) M6X12 アブセット	8	
10	83-1321-236-00	リベットクリップ	8	
9	0035-71100	サイドフラッパー	4	
8	0035-50401	ロータリーカバー(右)外CMP 白	1	OR
	0035-50402	ロータリーカバー(右)外CMP 赤		YB
	0035-50406	ロータリーカバー(右)外CMP 青		IA
7	0035-50201	ロータリーカバー(左)外CMP 白	1	OR
	0035-50202	ロータリーカバー(左)外CMP 赤		YB
	0035-50206	ロータリーカバー(左)外CMP 青		IA
6	0010-72200	側板マーク	2	
5	0010-51700	リヤフラッパー押え	2	
4	0010-51600	リヤフラッパー	2	
3	0010-51511	側板CMP 白	2	OR
	0010-51512	側板CMP 赤		YB
	0010-51516	側板CMP 青		IA
2	0010-50800	補助カバー	4	
1	0028-70500	側板取付	8	
番号	部品番号	部品名	個数	備考

## 11/14 エンジン部 1/1



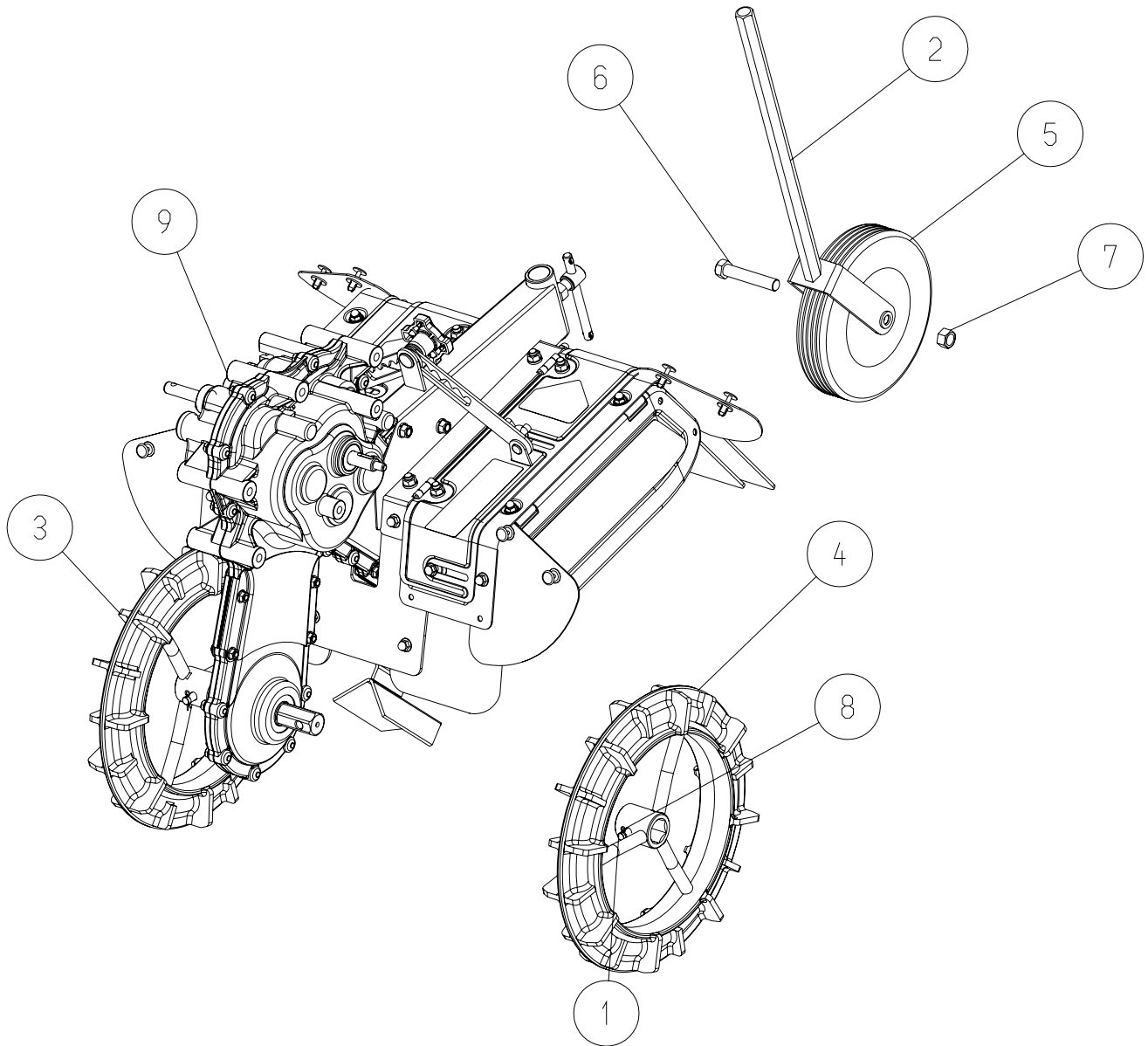
13	-	エンジン(参考)	1	
12	89-1750-080002	バネ座金 φ8	1	
11	89-1713-080002	平座金 8X22X1.6	6	
10	89-1543-080002	六角ナット(SW) M8	6	
9	89-1253-081052	座付小形六角ボルト(8T) M8X105	2	
8	89-1253-080352	座付小形六角ボルト(8T) M8X35	4	
7	89-1253-080202	座付小形六角ボルト(8T) M8X20	1	K4,M4,C4
6	83-1020-312-00	座金 8X30X3.2	1	
5	0033-40300	エンジンプーリー	1	K6,M6,C4
4	0030-40300	エンジンプーリーカラー	2	K4,M4,C4
3	0030-40200	エンジンプーリー	1	K4,M4,C4
2	0011-20100	エンジンスペーサー	2	C6
1	0010-20302	エンジンベースCMP 赤	1	OR,YB
	0010-20306	エンジンベースCMP 青		IA
番号	部品番号	部品名	個数	備考

12/14 変速部 1/1



21	89-2142-050140	平行ピン5×14	1	
20	89-1713-060002	平座金 6X18X1.6	1	
19	89-1551-060002	Uナット M6	3	
18	89-1138-060122	六角ボルト(SW) M6X12	1	
17	89-1137-060122	六角ボルト(PW) M6X12	2	
16	83-1712-194-00	ターミナルナット M6	1	
15	83-1210-425-00	レバー握り 10	1	
14	83-1020-148-00	六角タップタイト M6X14	2	
13	80-1417-255-00	レバー握り 10(赤)	1	
12	80-1020-719-00	六角タップタイト M8X18	2	
11	0010-72110	変速マーク	1	
10	0010-11810	走行チェンジアームCMP	1	
9	0010-11510	キャンセラーピン	1	
8	0010-11110	走行アーム取付板	2	
7	0010-10910	チェンジレバーCMP	1	K4,K6,M4,M6
6	0010-10810	チェンジレバーCMP(GH用)	1	C4,C6
5	0010-10710	ロータリ変速レバーCMP	1	
4	0010-10600	ロータリクラッチアーム	1	
3	0010-10412	変速カバー 赤	1	OR,YB IA
4	0010-10416	変速カバー 青		
2	0004-11300	主変速シフトガイド軸	3	
1	80-1515-741-00	左前輪押しバネ	1	
番号	部品番号	部品名	個数	備考

13/14 タイヤ部 1/1



9	0010-00000	ミッションASSY	1	
8	89-2131-080002	Rピン 8	2	
7	89-1611-120042	小型六角ナット M12	1	
6	89-1113-120652	六角ボルト(8T) M12X65	1	
5	85-1850-110-00	前輪	1	
4	0035-70900	カルチゴム車輪R	1	
3	0035-70800	カルチゴム車輪L	1	
2	0010-30100	前輪フォーク	1	
1	83-1142-152-00	平頭ピン 8X53	2	
番号	部品番号	部品名	個数	備考

## 14/14 ラベル部 1/1



型式銘板 (AR450)  
0035-70200



型式銘板 (AR650)  
0036-70100



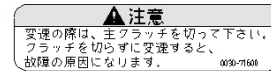
0253-72500  
警告マーク④



0004-71100  
ベルトカバーマーク

ベルトサイズ・グレード・使用寸数	
走行	LB40961000×1
オイル注油量 (ℓ) ① ②	0.9 0
ミッション	1.8
0010-72800	

0035-70500  
ベルトサイズマーク  
(ベルトカバー内側)



0030-71600  
走行変速注意マーク



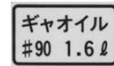
80-1111-907-00  
主クラッチマーク



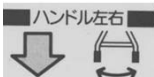
0010-72110  
変速マーク



80-1806-908-00  
ロータリークラッチマーク



83-1712-923-00  
油量マーク



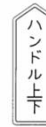
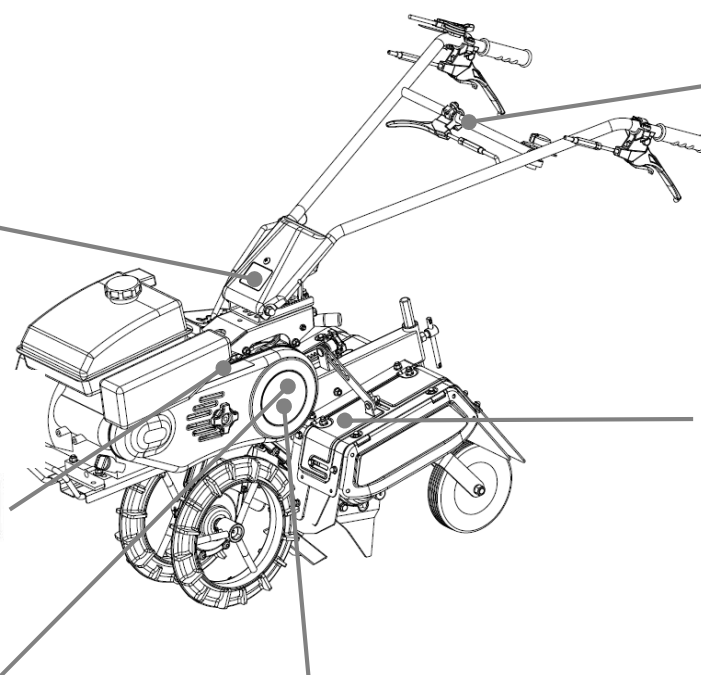
0010-72400  
ハンドル左右マーク



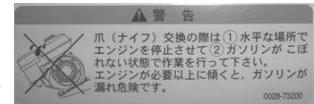
83-1260-906-101  
爪警告マーク



0046-71600  
ORECロゴマークC04



0010-72800  
ハンドル上下マーク



0028-73200  
エンジン警告マーク