

Fig.1 コントロールシステム

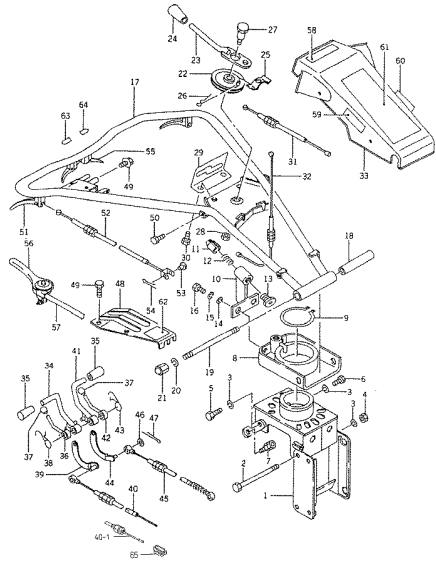


Fig.2 ミッションケース

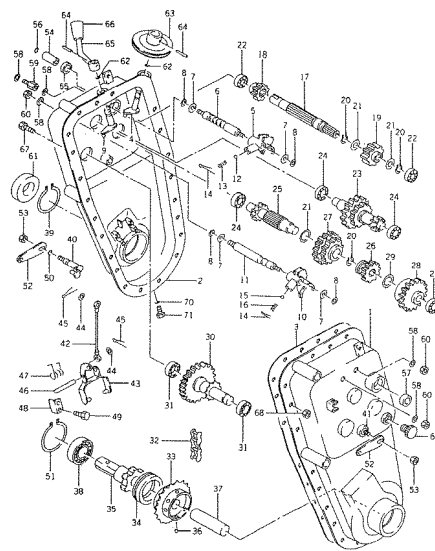


Fig.3 ベルトカバー及びエンジンベース

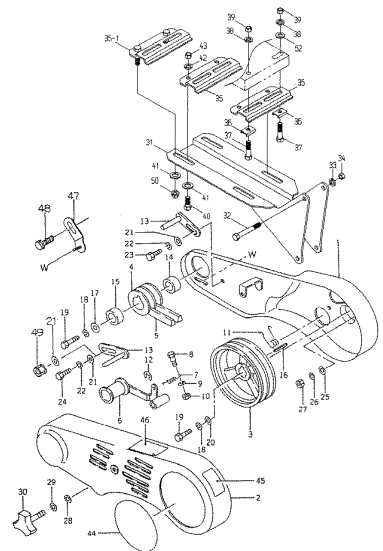


Fig.4 ロータリーフレーム及びカバー

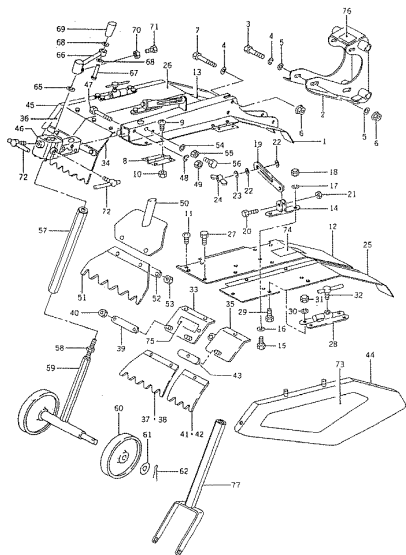


Fig.5 ロータリーケース及びカウンタース

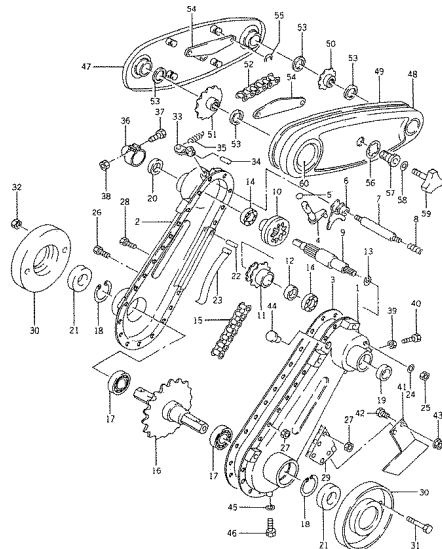
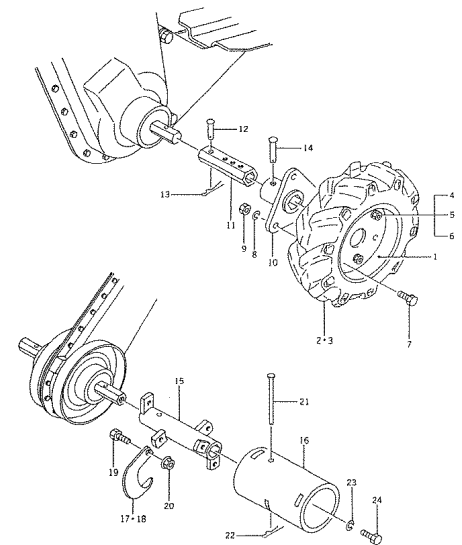


Fig.6 ロータリー及びタイヤ



パーツカタログ

エースローター

AR600
AR700

| 型 式 | 専用部品 | コード |
|-------|----------------|-----|
| AR600 | 80-1320-△△△-□□ | |
| AR700 | 80-1330-△△△-□□ | |

《目 次》

| | | |
|-------|-------------------------|----|
| Fig 1 | コントロールシステム..... | 1 |
| Fig 2 | ミッションケース..... | 5 |
| Fig 3 | ベルトカバー及びエンジンベース..... | 9 |
| Fig 4 | ロータリーフレーム及びカバー..... | 13 |
| Fig 5 | ロータリーケース及びカウンターケース..... | 17 |
| Fig 6 | ロータリー及びタイヤ..... | 21 |

(株) オーレック

Fig. 1 コントロールシステム

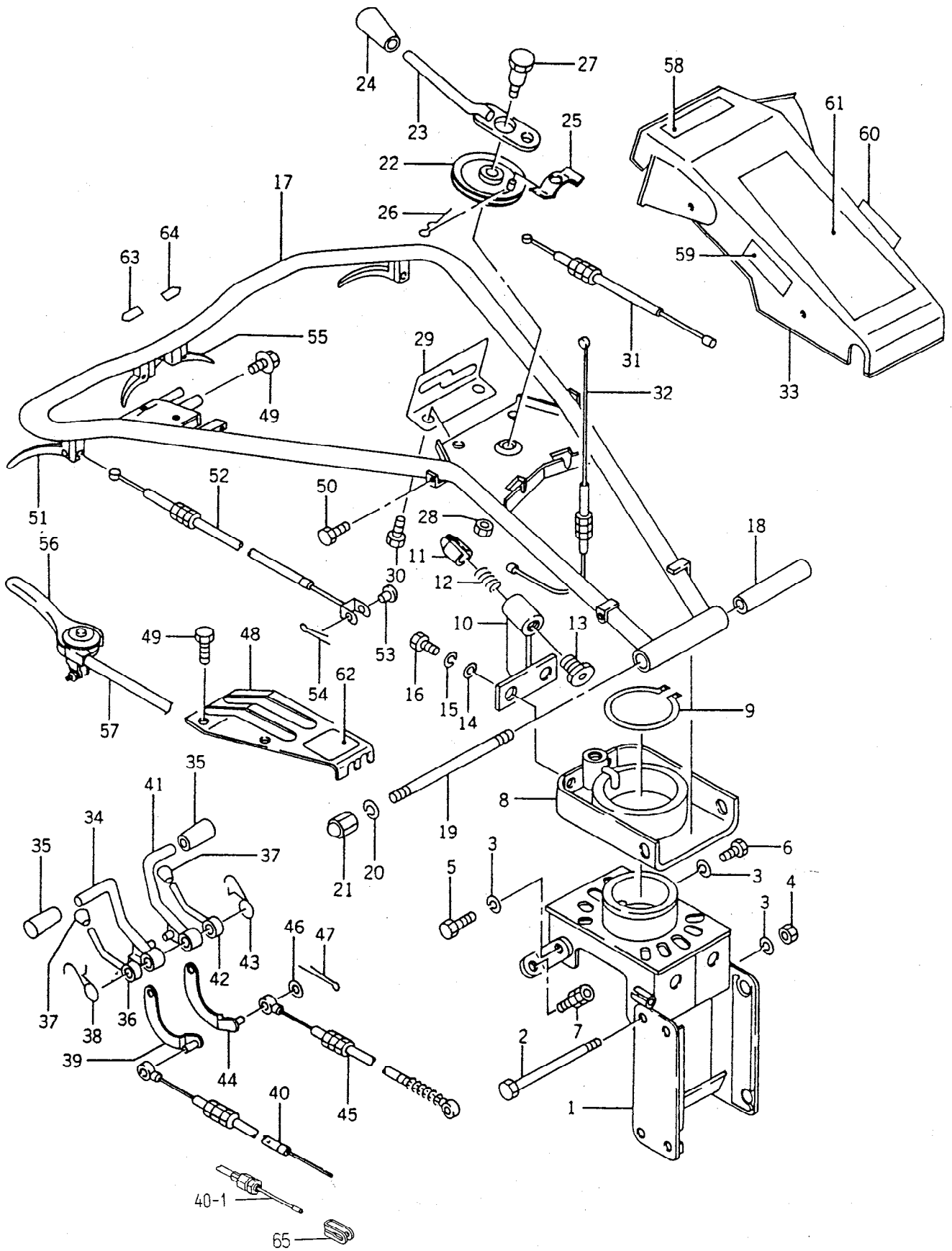


Fig 1 コントロールシステム

| 見出 番号 | 部品番号 | 部 品 名 | 個 数 | | 備 考 |
|----------|----------------|------------------------|-----------|-----------|-----|
| | | | AR 600 | AR 700 | |
| 1 | 80-1310-201-00 | ハンドルラケットCMP | 1 | 1 | 注1 |
| 2 | 83-1310-129-00 | 六角ボルト(8T) M10*122 | 4 | 4 | |
| 3 | 89-1750-100002 | バネ座金 10 | 6 | 6 | |
| 4 | 89-1611-100042 | 小形ナット M10 | 4 | 4 | |
| 5 | 89-1218-100202 | 小形ボルト M10*20 | 1 | 1 | |
| 6 | 89-1218-100162 | 小形ボルト M10*16 | 1 | 1 | |
| 7 | 80-1210-554-00 | テンションワイヤ止め | 1 | 1 | |
| 8 | 80-1310-203-00 | ハンドル回転板 | 1 | 1 | |
| 9 | 89-2511-000850 | 軸用止め輪 85 | 1 | 1 | |
| 10 | 80-1310-214-00 | 上下スッパ -ブ ラケット | 1 | | |
| | 80-1330-214-10 | 上下スッパ -ブ ラケット | | 1 | |
| 11 | 80-1210-216-00 | スッパ -ピン | 2 | 2 | |
| 12 | 80-1210-217-00 | スッパ -バネ | 2 | 2 | |
| 13 | 80-1310-215-00 | スッパ -外筒ワ | 2 | 2 | |
| 14 | 89-1711-100002 | 平座金 10 | 2 | 2 | |
| 15 | 89-1750-100002 | バネ座金 10 | 2 | 2 | |
| 16 | 89-1218-100162 | 小形ボルト M10*16 | 2 | 2 | |
| 17 | 80-1310-221-00 | ハンドルCMP | 1 | 1 | |
| 18 | 80-1210-222-00 | ハンドル取付カー | 1 | 1 | |
| 19 | 83-1210-133-00 | 両ネジボルト M12*160 | 1 | 1 | |
| 20 | 89-1750-120002 | バネ座金 12 | 2 | 2 | |
| 21 | 80-1310-228-00 | ハンドル固定ナット | 2 | 2 | |
| 22 | 80-1320-266-00 | ワイヤガイド B | 1 | 1 | |
| 23 | 80-1310-263-00 | チェンジレバ - | 1 | 1 | |
| 24 | 83-1210-425-00 | レバ -握り 10 | 1 | 1 | |
| 25 | 80-1310-268-00 | ノンフラップバネ | 1 | 1 | |
| 26 | 89-2131-120002 | スナップピン 12 | 1 | 1 | |
| 27 | 80-1210-267-00 | ワイヤガイド軸 | 1 | 1 | |
| 28 | 89-1543-080002 | 小形ナット(SW) M8 | 1 | 1 | |
| 29 | 80-1310-261-00 | チェンジガイド | 1 | 1 | |
| 30 | 89-1138-060122 | 六角ボルト(PW) M 6*12 | 2 | 2 | |
| 31 | 83-1310-936-00 | チェンジワイヤ | 2 | 2 | |
| 32 | 83-1310-965-00 | ハンドル上下左右ワイヤ | 2 | 2 | |
| 33 | 80-1310-223-00 | ハンドルボンネット | 1 | 1 | |
| 34 | 80-1310-241-00 | 主クラッチレバ - | 1 | 1 | |
| 35 | 83-1210-425-00 | レバ -握り 10 | 2 | 2 | |
| 36 | 80-1310-247-00 | 主クラッチリターンレバ - | 1 | 1 | |
| 37 | 83-1310-429-00 | レバ -握り 6 | 2 | 2 | |
| 38 | 80-1310-248-00 | 主クラッチレバ -リターンスプリング R | 1 | 1 | |
| 39 | 80-1310-245-00 | ジョイント A | 1 | 1 | |
| 40 | 83-1310-931-00 | 主クラッチワイヤ | 1 | 1 | |
| 40-1 | 83-1310-931-10 | 主クラッチワイヤ | 1 | 1 | |
| 41 | 80-1310-251-00 | ロータリクラッチレバ - | 1 | 1 | |
| 42 | 80-1310-257-00 | ロータリクラッチリターンレバ - | 1 | 1 | |
| 43 | 80-1310-258-00 | 主クラッチレバ -リターンスプリング L | 1 | 1 | |
| 44 | 80-1310-255-00 | ジョイント B | 1 | 1 | |
| 45 | 83-1310-947-00 | ロータリクラッチワイヤ | 1 | 1 | |
| 46 | 89-1711-060002 | 平座金 6 | 4 | 4 | |
| 47 | 89-2120-200152 | 割ヒソ 2*15 | 4 | 4 | |
| 48 | 80-1310-231-00 | クラッチレバ -ケース | 1 | 1 | |
| 49 | 89-1138-060122 | 六角ボルト(PW) M 6*12 | 3 | 3 | |
| 50 | 89-1158-060122 | +なべ小ネジ (PW, SW) M 6*12 | 4 | 4 | |
| 51 | 83-1210-457-00 | レバ - 3101 | 2 | 2 | |
| 52 | 83-1310-962-00 | サイドクラッチワイヤ | 2 | 2 | |
| 53 | 89-2118-060162 | 平頭ヒソ 6*16 | 2 | 2 | |
| 54 | 89-2120-200152 | 割ヒソ 2*15 | 2 | 2 | |
| 55 | 83-1210-451-00 | レバ - 1200 | 2 | 2 | |

注1
65番セット供給 注2

Fig. 1

コントロールシステム

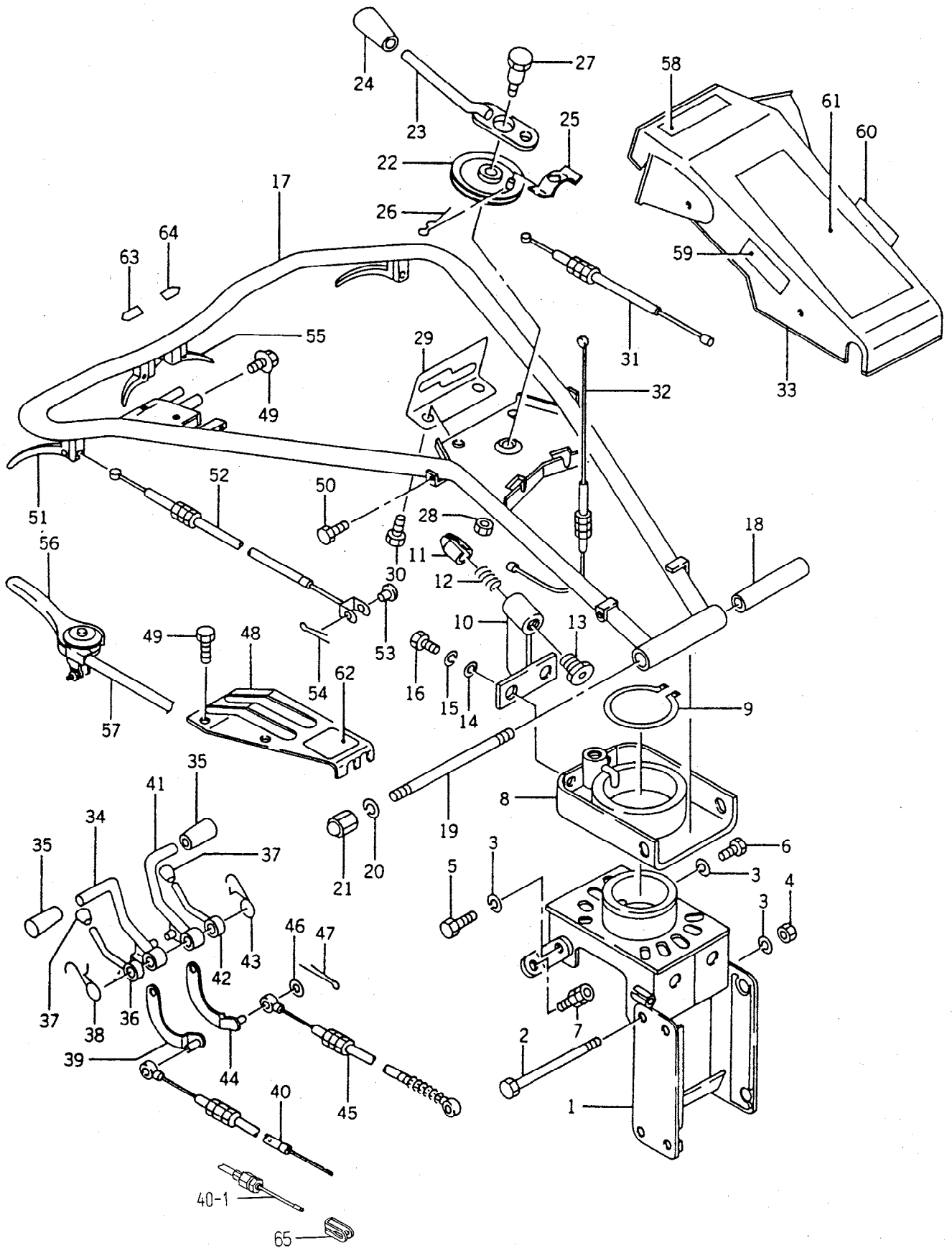


Fig 1 コントロールシステム

| 見出 番号 | 部品番号 | 部品名 | 個 | 数 | 備考 |
|----------|----------------|-------------|-----------|-----------|----|
| | | | AR 600 | AR 700 | |
| 56 | 83-1210-462-00 | スロットルバ - 25 | 1 | 1 | |
| 57 | 83-1210-951-10 | スロットルワイ | 1 | 1 | |
| 58 | 80-1310-911-00 | チェンジマーク | 1 | 1 | |
| 59 | 80-1210-925-00 | ワイ調整マーク | 1 | 1 | |
| 60 | 80-1210-921-00 | カウンタ取付マーク | 1 | 1 | |
| 61 | 80-1320-904-00 | 主銘板 | 1 | | |
| | 80-1330-904-00 | 主銘板 | | 1 | |
| 62 | 80-1310-914-00 | クラッチ操作マーク | 1 | 1 | |
| 63 | 80-1210-917-00 | ハンドル上下マーク | 1 | 1 | |
| 64 | 80-1210-918-00 | ハンドル左右マーク | 1 | 1 | |
| 65 | 80-1310-932-00 | ワイ-エンド金具 | 1 | 1 | |

注1 AR600RN ~ AP98D00010 , AR700RN ~ AQ98H00015
AR700 ~ AH98H00322 , AR700L ~ WH98M00010

注2 AR600RN AP98K00011 ~ , AR700 AH98J00323 ~ , AR700L WH99M00001 ~

Fig. 2

ミッションケース

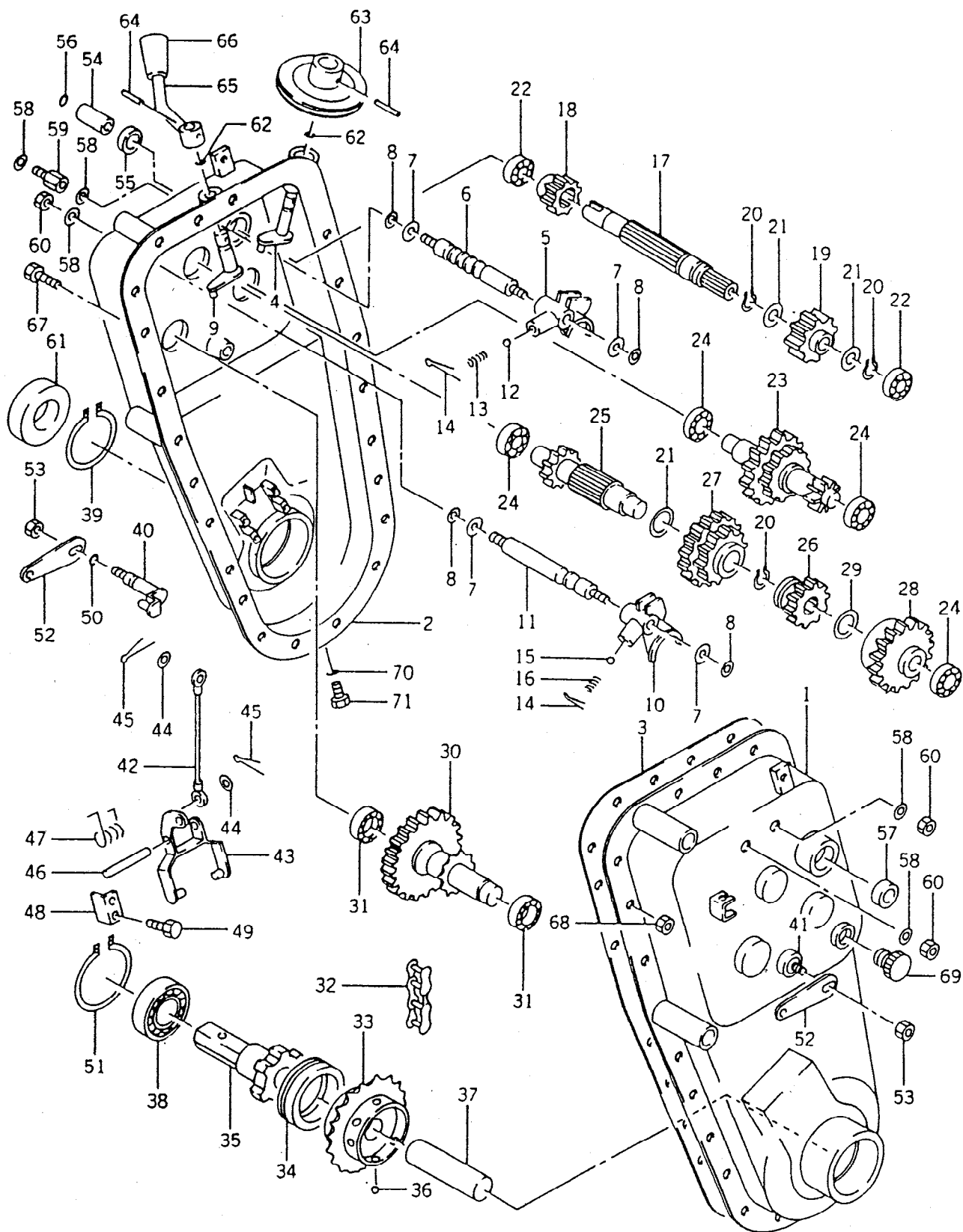


Fig 2 ミッションケース

| 見出 番号 | 部品番号 | 部 品 名 | 個 | 数 | 備 考 |
|----------|----------------|---------------------|-----------|-----------|-----|
| | | | AR 600 | AR 700 | |
| 1~72 | 80-1310-100-00 | ミッションケース ASY | 1 | | |
| | 80-1330-100-00 | ミッションケース ASY | | 1 | |
| 1 | 80-1310-101-00 | ミッションケースL CMP | 1 | | |
| | 80-1310-101-00 | ミッションケースL CMP | | 1 | |
| 2 | 80-1310-103-00 | ミッションケースR CMP | 1 | | |
| | 80-1330-103-00 | ミッションケースR CMP | | 1 | |
| 3 | 80-1310-105-10 | ミッションケースパッキン | 1 | 1 | |
| 4 | 80-1310-106-00 | 主変速スイングアーム | 1 | 1 | |
| 5 | 80-1310-108-00 | 主変速フォーク | 1 | 1 | |
| 6 | 80-1310-107-00 | 主変速シフトフォーク軸 | 1 | 1 | |
| 7 | 83-1210-352-00 | スラストワッシャー 10*22*1.0 | 4 | 4 | |
| 8 | 89-5230-100000 | シールワッシャー 10 | 4 | 4 | |
| 9 | 80-1310-109-00 | 副変速スイングアーム | 1 | 1 | |
| 10 | 80-1310-111-00 | 副変速シフトフォーク | 1 | 1 | |
| 11 | 80-1310-110-00 | 副変速シフトフォーク軸 | 1 | 1 | |
| 12 | 89-3410-075000 | 鋼球 7.5 | 1 | 1 | |
| 13 | 80-1310-138-00 | ノッチスプリング | 1 | 1 | |
| 14 | 89-2120-200202 | 割ヒソ 2*20 | 2 | 2 | |
| 15 | 89-3410-080000 | 鋼球 8 | 1 | 1 | |
| 16 | 80-1210-139-00 | ギヤケースノッチスプリング | 1 | 1 | |
| 17 | 80-1310-118-00 | ミッションケース第1軸 | 1 | 1 | |
| 18 | 80-1310-120-00 | 第1軸シフトギヤ | 1 | 1 | |
| 19 | 80-1310-121-00 | 1軸トップギヤ | 1 | 1 | |
| 20 | 89-2511-000220 | 軸用止め輪 22 | 3 | 3 | |
| 21 | 83-1310-374-00 | 22スラストワッシャー | 3 | 3 | |
| 22 | 89-3111-060044 | ベアリング 6004 | 2 | 2 | |
| 23 | 80-1310-127-00 | ギヤケース第2軸 | 1 | 1 | |
| 24 | 89-3111-062024 | ベアリング 6202 | 4 | 4 | |
| 25 | 80-1310-122-00 | バック軸9丁ギヤ | 1 | 1 | |
| 26 | 80-1310-130-00 | 副変速シフトギヤ | 1 | 1 | |
| 27 | 80-1310-123-00 | バック軸32丁-23丁ギヤ | 1 | 1 | |
| 28 | 80-1310-124-00 | バック軸36丁ギヤ | 1 | 1 | |
| 29 | 83-1310-371-00 | ロータリークラッチスラスト丸座 | 1 | 1 | |
| 30 | 80-1310-134-00 | 第3軸 CMP | 1 | 1 | |
| 31 | 89-3111-062034 | ベアリング 6203 | 2 | 2 | |
| 32 | 89-6513-520046 | チェーン #520-46 | 1 | 1 | |
| 33 | 80-1310-148-00 | 車軸23丁スプリング | 1 | 1 | |
| 34 | 80-1310-143-10 | サイドクラッチコロン | 2 | 2 | |
| 35 | 80-1310-146-00 | 車軸 | 2 | | |
| | 80-1751-146-00 | 車軸 | | 2 | |
| 36 | 89-3410-080000 | 鋼球 8 | 12 | 12 | |
| 37 | 80-1310-150-10 | 車軸ヒソ | 1 | | |
| | 80-1751-150-10 | 車軸ヒソ | | 1 | |
| 38 | 89-3131-060074 | ベアリング 6007NR | 2 | | |
| | 89-3111-060074 | ベアリング 6007 | | 2 | |
| 39 | 89-2512-000620 | 穴用止め輪 62 | 2 | 2 | |
| 40 | 80-1310-152-00 | サイドクラッチロッドアーム R | 1 | 1 | |
| 41 | 80-1310-112-10 | サイドクラッチロッドアーム L | 1 | 1 | |
| 42 | 80-1310-155-00 | サイドクラッチロッド | 2 | 2 | |
| 43 | 80-1310-114-10 | サイドクラッチフォーク | 2 | 2 | |
| 44 | 89-1711-060002 | 平座金 6 | 4 | 4 | |
| 45 | 89-2120-200152 | 割ヒソ 2*15 | 4 | 4 | |
| 46 | 80-1310-115-00 | サイドクラッチフォークヒソ | 2 | 2 | |
| 47 | 80-1310-162-10 | サイドクラッチ戻しバネ | 2 | 2 | |
| 48 | 80-1310-161-00 | サイドクラッチフォーク軸押さえ板 | 4 | 4 | |
| 49 | 89-1138-060202 | 六角ボルト(PW) M 6*20 | 8 | 8 | |
| 50 | 89-5221-009000 | Oリング P9 | 2 | 2 | |

Fig. 2

ミッションケース

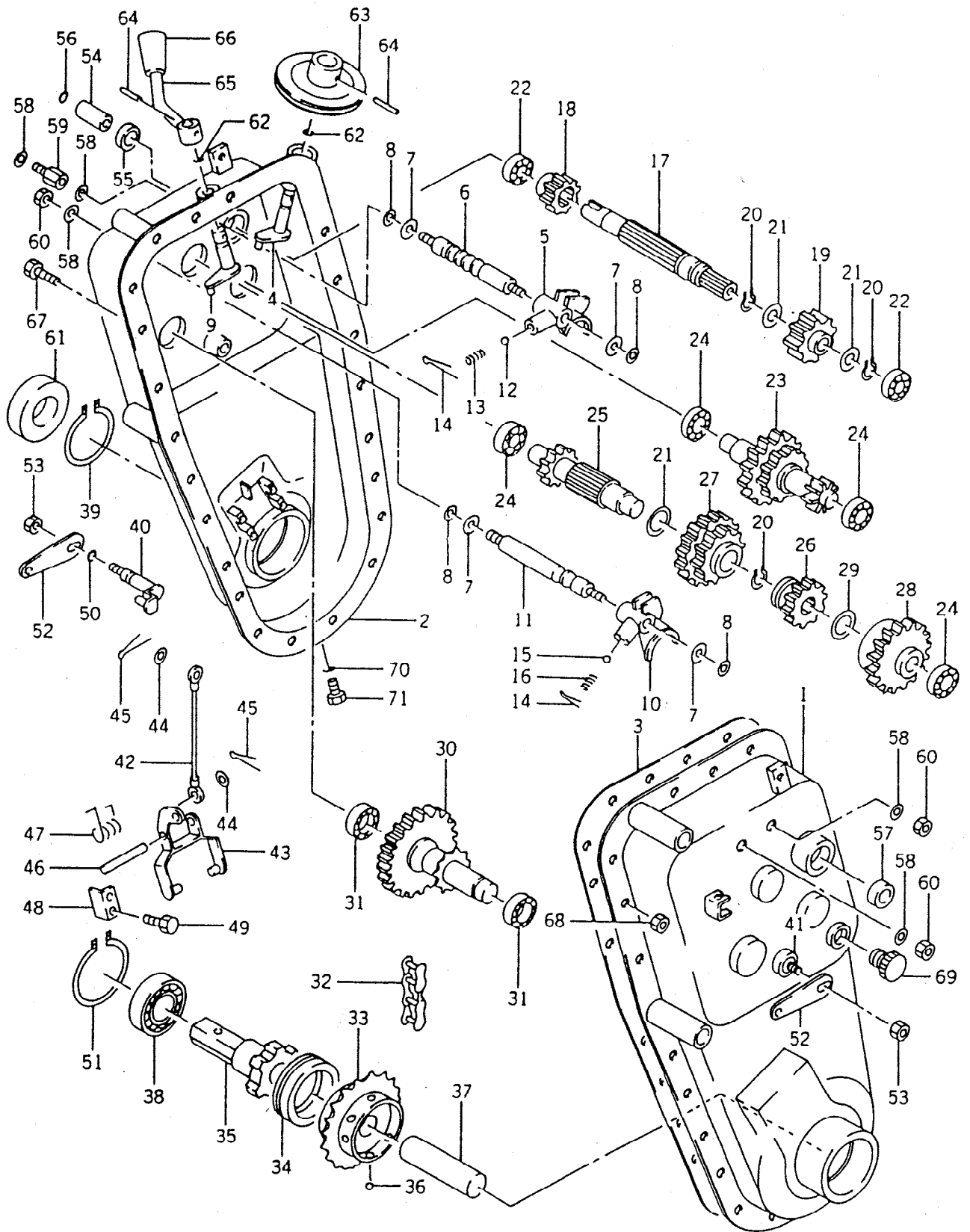


Fig 2 ミッションケース

| 見出 番号 | 部品番号 | 部品名 | 個 | 数 | 備考 |
|----------|----------------|--------------------|-----------|-----------|----|
| | | | AR 600 | AR 700 | |
| 51 | 89-2512-000720 | 穴用止め輪 72 | 2 | 2 | 車軸 |
| 52 | 80-1310-153-00 | サイドクラッチアーム | 2 | 2 | |
| 53 | 89-1543-080002 | 小形ナット(SW) M8 | 2 | 2 | |
| 54 | 80-1310-167-00 | シールカラー | 1 | 1 | |
| 55 | 89-5121-283808 | オイルシール UE 28.38.8 | 1 | 1 | |
| 56 | 89-5221-020000 | リング P20 | 1 | 1 | |
| 57 | 89-5121-203810 | オイルシール UE 20.38.10 | 1 | 1 | |
| 58 | 89-1711-100002 | 平座金 10 | 5 | 5 | |
| 59 | 80-1310-197-00 | ベルトケース取付座 | 1 | 1 | |
| 60 | 89-1611-100042 | 小形ナット M10 | 3 | 3 | |
| 61 | 83-1310-611-00 | ウォーターシール 35.62.17 | 2 | 2 | |
| 62 | 89-5221-010000 | リング P10 | 2 | 2 | |
| 63 | 80-1310-191-00 | ワイガイト A | 1 | 1 | |
| 64 | 89-2111-040022 | スプリングピン 4*22 | 2 | 2 | |
| 65 | 80-1310-193-00 | 副変速レバ | 1 | 1 | |
| 66 | 83-1210-425-00 | レバ握り 10 | 1 | 1 | |
| 67 | 89-1113-060142 | 六角ボルト(8T) M 6*14 | 22 | 22 | |
| 68 | 83-1712-194-00 | ターミナルナット M 6 | 22 | 22 | |
| 69 | 83-1210-684-00 | オイル栓 PF1/2 インチ | 1 | 1 | |
| 70 | 89-5230-100000 | シールワッシャー 10 | 1 | 1 | |
| 71 | 89-1253-100122 | 座付小形ボルト(8T) M10*12 | 1 | 1 | |
| 72 | 83-1330-924-00 | 油量マーク 2.0 | 1 | 1 | |

M E M O

Fig. 3

ベルトカバー及びエンジンベース

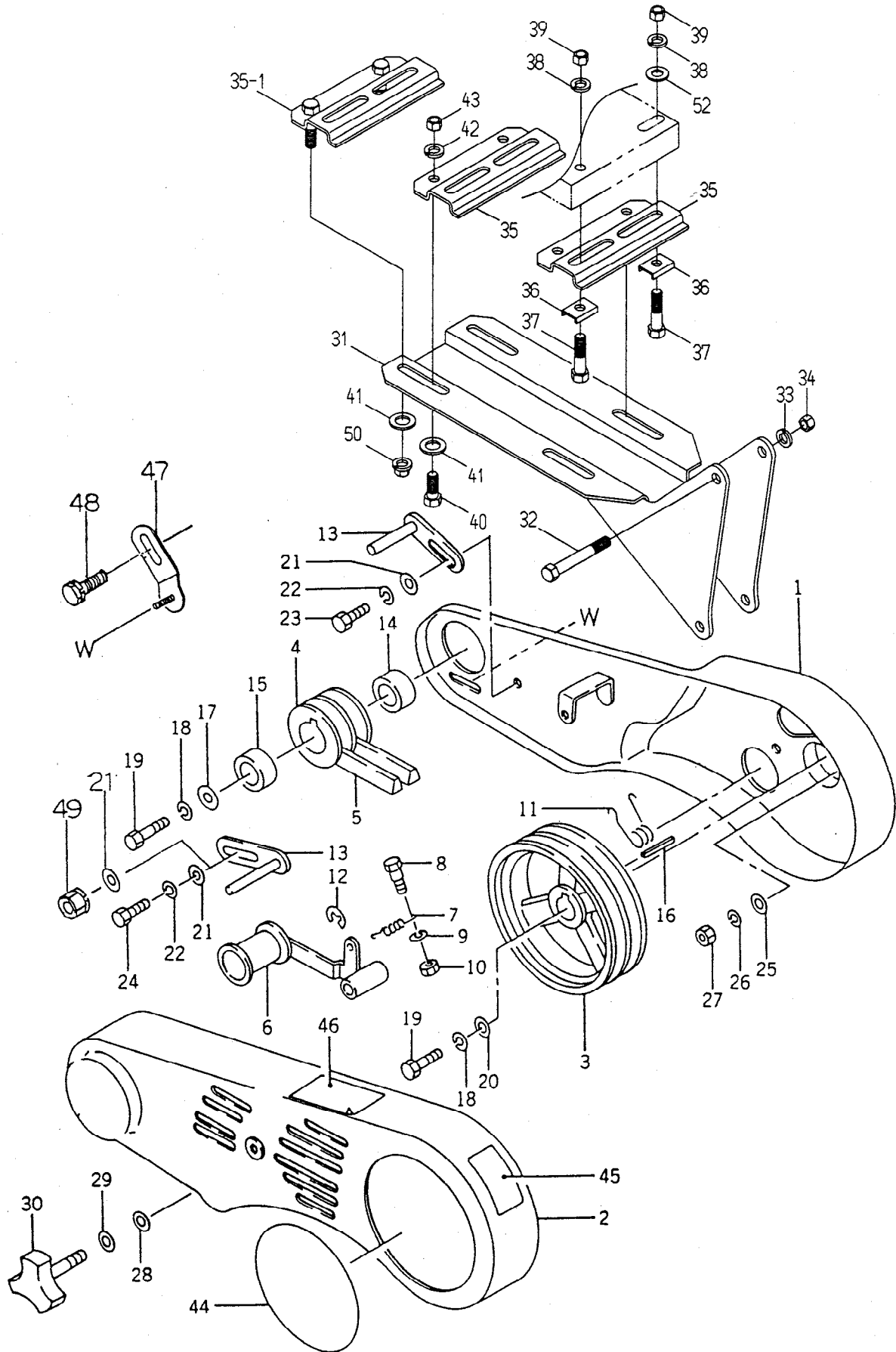


Fig 3 ベルトケース及びエンジンベース

| 見出 番号 | 部品番号 | 部 品 名 | 個 | 数 | 備 考 |
|----------|----------------|--------------------|-----------|-----------|-----------------------|
| | | | AR 600 | AR 700 | |
| 1 | 80-1310-501-00 | ベルトケース インCMP | 1 | 1 | |
| 2 | 80-1310-502-10 | ベルトケース(アウト) | 1 | 1 | |
| 3 | 80-1310-521-00 | ミッションプーリ | 1 | | |
| | 80-1330-521-00 | ミッションプーリ | | 1 | |
| 4 | 80-1310-514-00 | エンジンプーリ- | 1 | | |
| | 80-1330-514-00 | エンジンプーリ-(2B) | | 1 | |
| 5 | 89-6122-003701 | ベルト LA-37 | 2 | | K6,C6 |
| | 89-6122-003801 | ベルト LA-38 | 2 | | M6 |
| | 89-6123-003701 | ベルト LB-37 | | 2 | K7,C7 |
| | 89-6123-003801 | ベルト LB-38 | | 2 | M7 |
| 6 | 80-1310-542-10 | テンションアームCMP | 1 | 1 | (プーリノミ83-1310-762-00) |
| 7 | 80-1310-551-00 | テンション引きバネ | 1 | 1 | |
| 8 | 83-1210-182-00 | ワイヤ止めボルト M8×16 | 1 | 1 | 注1 |
| 9 | 89-1750-080002 | バネ座金 8 | 1 | 1 | 注1 |
| 10 | 89-1511-080042 | 六角ナット M 8 | 1 | 1 | 注1 |
| 11 | 80-1210-552-00 | テンション戻しバネ | 1 | 1 | |
| 12 | 89-2521-000150 | E形止め輪 15 | 1 | 1 | |
| 13 | 80-1310-561-00 | ベルト支え | 2 | 2 | |
| 14 | 80-1310-515-00 | プーリカバー イン | 1 | | M6 |
| | 80-1310-516-00 | プーリカバー イン | 1 | | K6,C6 |
| | 80-1330-515-00 | プーリカバー イン | | 1 | M7(GM220,221) |
| | 80-1330-515-10 | プーリカバー イン | | 1 | M7(GM231) |
| | 80-1751-517-00 | プーリカバー イン | | 1 | |
| 15 | 80-1310-517-00 | プーリカバー アウト | 1 | | M7 |
| | 80-1330-517-00 | プーリカバー アウト | | 1 | K7,C7 |
| 16 | 89-2151-050350 | キー(片丸) 5*35 | 1 | 1 | |
| 17 | 83-1020-312-00 | 座金 8*30*3.2 | 1 | 1 | |
| 18 | 89-1750-080002 | バネ座金 8 | 2 | 2 | |
| 19 | 89-1253-080252 | 座付小形ボルト(8T) M 8*25 | 2 | 2 | |
| 20 | 83-1020-312-00 | 座金 8*30*3.2 | 1 | 1 | |
| 21 | 89-1711-080002 | 平座金 8 | 2 | 2 | |
| 22 | 89-1750-080002 | バネ座金 8 | 2 | 2 | |
| 23 | 89-1218-080162 | 小形ボルト M 8*16 | 1 | 1 | |
| 24 | 89-1218-080202 | 小形ボルト M 8*20 | 1 | 1 | |
| 25 | 89-1711-100002 | 平座金 10 | 1 | 1 | |
| 26 | 89-1750-100002 | バネ座金 10 | 1 | 1 | |
| 27 | 89-1611-100042 | 小形ナット M10 | 1 | 1 | |
| 28 | 89-1711-080002 | 平座金 8 | 1 | 1 | |
| 29 | 89-1812-080002 | 歯付座金(内歯) 8 | 1 | 1 | |
| 30 | 83-1310-102-00 | ブボルト M 8*20 | 1 | 1 | |
| 31 | 80-1310-301-00 | エンジンベース | 1 | 1 | |
| 32 | 89-1213-100752 | 小形ボルト(8T) M10*75 | 2 | 2 | |
| 33 | 89-1750-100002 | バネ座金 10 | 2 | 2 | |
| 34 | 89-1611-100042 | 小形ナット M10 | 2 | 2 | |
| 35 | 80-1310-311-00 | 自在ベース(低) | 2 | 2 | 注3 |
| 35-1 | 80-1310-311-10 | 自在ベース(低) | 2 | 2 | 注3 |
| | 80-1320-312-00 | 自在ベース | 2 | 2 | 注4 |
| 36 | 83-1210-389-00 | 回止め金具 A10 | 4 | 4 | 注3 |
| | 83-1310-387-00 | 回止め金具 A8 | 4 | 4 | 注4 |
| 37 | 89-1211-100402 | 小形ボルト M10*40 | 4 | 4 | 注3 |
| | 89-1211-080402 | 小形ボルト M 8*40 | 4 | 4 | 注4 |
| 38 | 89-1750-100002 | バネ座金 10 | 4 | 4 | 注3 |
| | 89-1750-080002 | バネ座金 8 | 4 | 4 | 注4 |
| 39 | 89-1611-100042 | 小形ナット M10 | 4 | 4 | 注3 |
| | 89-1611-080042 | 小形ナット M 8 | 4 | 4 | 注4 |
| 40 | 89-1111-100252 | 六角ボルト M10*25 | 4 | 4 | |
| 41 | 89-1711-100002 | 平座金 10 | 4 | 4 | |

Fig. 3

ベルトカバー及びエンジンベース

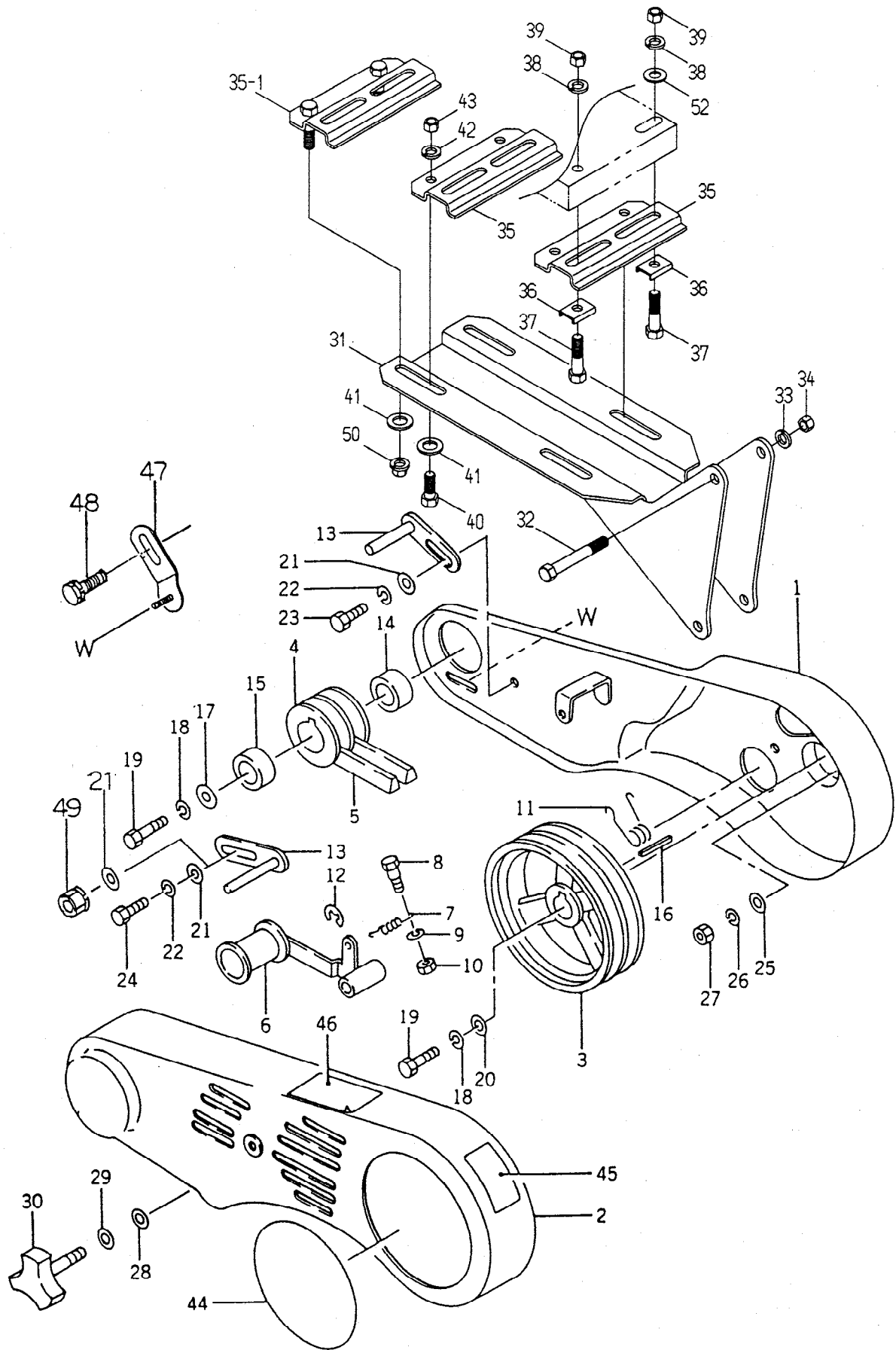


Fig 3 ベルトケース及びエンジンベース

| 見出 番号 | 部品番号 | 部 品 名 | 個 | 数 | 備 考 |
|----------|----------------|--------------------|-----------|-----------|------------|
| | | | AR 600 | AR 700 | |
| 42 | 89-1750-100002 | ハネ座金 10 | 4 | 4 | |
| 43 | 89-1611-100042 | 小形ナット M10 | 4 | 4 | |
| 44 | 80-1320-905-00 | ベルトケースマーク | 1 | | |
| | 80-1330-905-00 | ベルトケースマーク | | 1 | |
| 45 | 80-1630-912-00 | 副変速マーク | 1 | 1 | |
| 46 | 80-1210-927-00 | 点検マーク | 1 | 1 | |
| 47 | 80-1450-506-00 | ベルトカバー取付ステー | 1 | 1 | M6, M7, K7 |
| 48 | 89-1239-080162 | 小形ボルト(PWSW) M 8*16 | 1 | 1 | M6, M7, K7 |
| 49 | 89-1543-080002 | 小形ナット(SW) M 8 | 1 | 1 | M6, M7, K7 |
| 51 | 89-1543-100002 | 小形ナット(SW) M10 | 4 | 4 | |

C : クボタ K : カワサキ M : ミツビシ

注1 AR600RN ~ AP98D00010, AR700RN ~ AQ98H00015

AR700 ~ AH98H00322, AR700L ~ WH98M00010

注3 C6, C7, K7(G710SV), M7(GM231)

注4 K6, M6, M7(GM220, 221), K7(FE221)

Fig. 4

ロータリーフレーム及びカバー

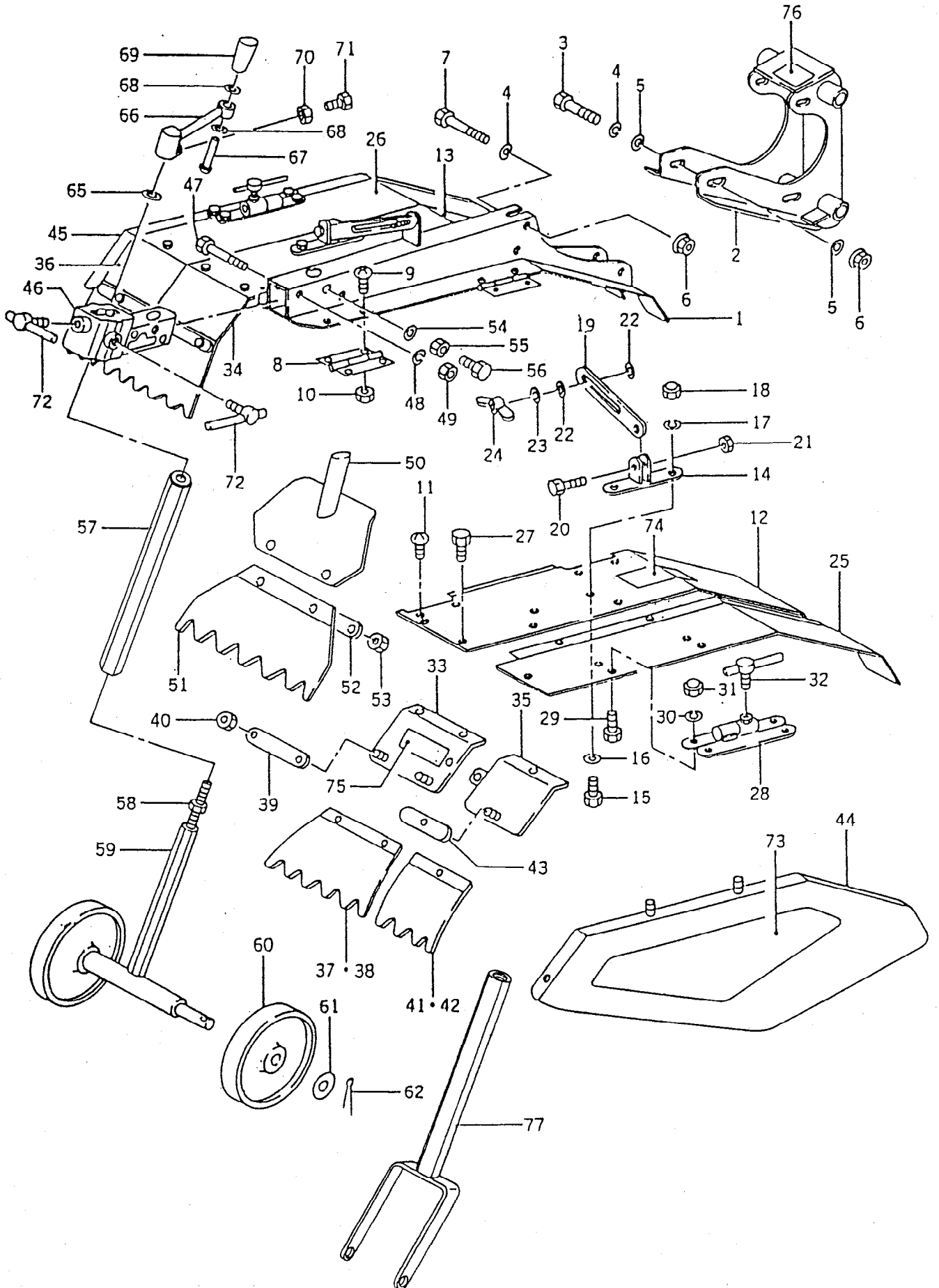


Fig 4 ロータリーフレーム及びカバー

| 見出 番号 | 部品番号 | 部 品 名 | 個 | 数 | 備 考 |
|----------|----------------|--------------------|-----------|-----------|-----|
| | | | AR 600 | AR 700 | |
| 1 | 80-1310-703-00 | ロータリーフレーム CMP | 1 | 1 | |
| 2 | 80-1310-704-00 | ロータリーフレーム ラケットCMP | 1 | 1 | |
| 3 | 89-1253-080702 | 座付小形ボルト(8T) M 8*70 | 3 | 3 | |
| 4 | 89-1750-080002 | ハネ座金 8 | 4 | 4 | |
| 5 | 83-1210-386-00 | GTワッシャー 8 | 6 | 6 | |
| 6 | 89-1631-080042 | 座付小形ナット M 8 | 4 | 4 | |
| 7 | 89-1253-080552 | 座付小形ボルト(8T) M 8*55 | 1 | 1 | |
| 8 | 80-1210-757-00 | 蝶番 | 4 | 4 | |
| 9 | 89-1151-050142 | +なべ小ネジ M 5*14 | 8 | 8 | |
| 10 | 89-1541-050002 | 六角ナット(SW) M 5 | 16 | 16 | |
| 11 | 89-1151-050122 | +なべ小ネジ M 5*12 | 8 | 8 | |
| 12 | 80-1310-731-00 | ロータリーカバー - 左 | 1 | 1 | |
| 13 | 80-1310-732-00 | ロータリーカバー - 右 | 1 | 1 | |
| 14 | 80-1310-745-00 | カバー - 上下アームB.C | 2 | 2 | |
| 15 | 89-1218-080162 | 小形ボルト M 8*16 | 4 | 4 | |
| 16 | 89-1711-080002 | 平座金 8 | 4 | 4 | |
| 17 | 89-1750-080002 | ハネ座金 8 | 4 | 4 | |
| 18 | 89-1671-080042 | 袋ナット M8 | 4 | 4 | |
| 19 | 80-1310-746-00 | カバー - 上下アーム | 2 | 2 | |
| 20 | 89-1118-080202 | 六角ボルト M 8*20 | 2 | 2 | |
| 21 | 89-1651-080002 | 小形ナット M 8 | 2 | 2 | |
| 22 | 83-1210-386-00 | GTワッシャー 8 | 2 | 2 | |
| 23 | 89-1750-080002 | ハネ座金 8 | 1 | 1 | |
| 24 | 89-1642-080002 | 蝶ナット M 8 | 1 | 1 | |
| 25 | 80-1310-733-00 | ロータリーカバー - アウト (左) | 1 | | |
| 25 | 80-1330-733-00 | ロータリーカバー - アウト (左) | | 1 | |
| 26 | 80-1310-734-00 | ロータリーカバー - アウト (右) | 1 | | |
| 26 | 80-1330-734-00 | ロータリーカバー - アウト (右) | | 1 | |
| 27 | 89-1137-060102 | 六角ボルト(PW) M 6*10 | 14 | 16 | |
| 28 | 80-1310-755-00 | 側板開閉ブラケット A | 2 | 2 | |
| 28 | 80-1310-756-00 | 側板開閉ブラケット B | 2 | 2 | |
| 29 | 89-1137-060142 | 六角ボルト(PW) M 6*14 | 4 | 4 | |
| 30 | 89-1750-060002 | ハネ座金 6 | 8 | 8 | |
| 31 | 89-1571-060042 | 袋ナット M 6 | 8 | 8 | |
| 32 | 83-1210-484-00 | 自在ハンドル M 8*20 | 2 | 2 | |
| 33 | 80-1310-741-00 | フロントカバー - 左 CMP | 1 | 1 | |
| 34 | 80-1310-742-00 | フロントカバー - 右 CMP | 1 | 1 | |
| 35 | 80-1310-743-00 | フロントカバー - アウト (左) | 1 | | |
| 35 | 80-1330-743-00 | フロントカバー - アウト (左) | | 1 | |
| 36 | 80-1310-744-00 | フロントカバー - アウト (右) | 1 | | |
| 36 | 80-1330-744-00 | フロントカバー - アウト (右) | | 1 | |
| 37 | 80-1310-782-00 | インナーフラップ - (左) | 1 | 1 | |
| 38 | 80-1310-783-00 | インナーフラップ - (右) | 1 | 1 | |
| 39 | 80-1310-787-00 | フラップ - 押え 左 | | 2 | |
| 40 | 83-1575-189-00 | 座付袋ナット M6 | | 8 | |
| 41 | 80-1310-784-00 | アウターフラップ - L | 1 | | |
| 41 | 80-1330-784-00 | アウターフラップ - | | 2 | |
| 42 | 80-1310-785-00 | アウターフラップ - R | 1 | | |
| 43 | 80-1310-788-00 | フラップ - 押え | 2 | | |
| 43 | 80-1330-788-00 | フラップ - 押え | | 2 | |
| 44 | 80-1210-761-00 | 側板 LCMP | 1 | 1 | |
| 45 | 80-1210-762-00 | 側板 RCMP | 1 | 1 | |
| 46 | 80-1310-721-00 | 前輪軸タ | 1 | 1 | |
| 47 | 89-1211-100452 | 小形ボルト M10*45 | 2 | 2 | |
| 48 | 89-1750-100002 | ハネ座金 10 | 2 | 2 | |
| 49 | 89-1611-100042 | 小形ナット M10 | 2 | 2 | |
| 50 | 80-1310-714-00 | フロントシリング | 1 | 1 | |

Fig. 4

ロータリーフレーム及びカバー

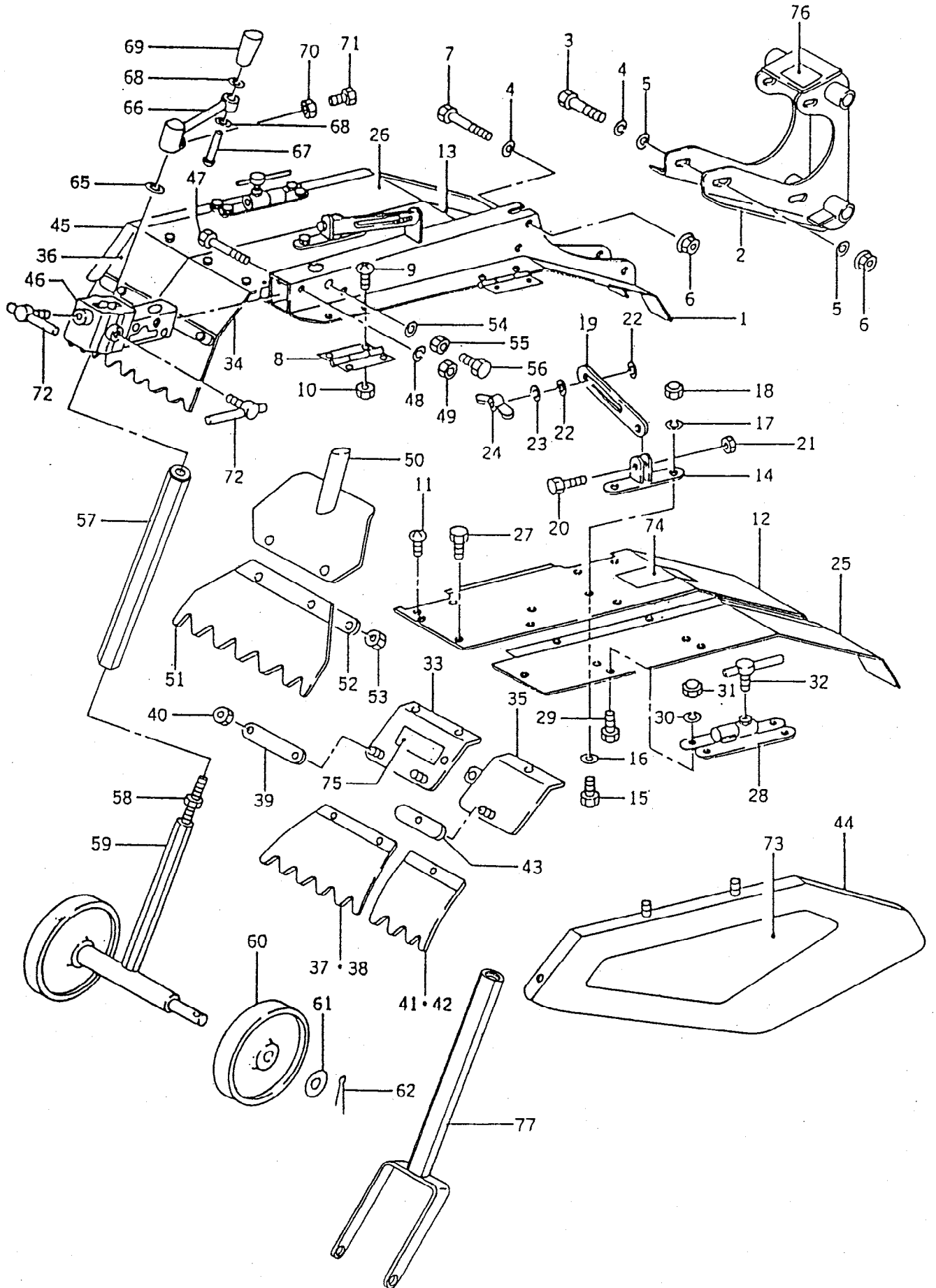


Fig 4 ロータリーフレーム及びカバー

| 見出 番号 | 部品番号 | 部 品 名 | 個 | 数 | 備 考 |
|----------|----------------|---------------|-----------|-----------|-----------|
| | | | AR 600 | AR 700 | |
| 51 | 80-1310-781-00 | センターフラップ | 1 | 1 | |
| 52 | 80-1310-786-00 | センターフラップ -押え | 1 | 1 | |
| 53 | 83-1575-189-00 | 座付袋ナット M6 | 2 | 2 | |
| 54 | 89-1711-100002 | 平座金 10 | 1 | 1 | |
| 55 | 89-1611-100042 | 小形ナット M10 | 1 | 1 | |
| 56 | 89-1211-100252 | 小形ボルト M10*25 | 1 | 1 | |
| 57~71 | 80-1310-720-00 | 前輪フォーク ASY | 1 | 1 | |
| 57 | 84-1712-725-10 | 前輪フォークパイプ | 1 | 1 | |
| 58 | 84-1712-724-00 | 前輪上下ネジ | 1 | 1 | 双輪 |
| 59 | 80-1310-726-00 | 前輪フォーク CMP | 1 | 1 | 双輪 |
| 60 | 84-1712-727-00 | 前輪 | 2 | 2 | 双輪 |
| 61 | 83-1565-328-00 | 座金 12*25*2.3 | 2 | 2 | 双輪 |
| 62 | 89-2120-300252 | 割ヒソ 3*25 | 2 | 2 | 双輪 |
| 65 | 89-1711-120002 | 平座金 12 | 1 | 1 | |
| 66 | 84-1712-739-00 | 前輪上下ハンドル | 1 | 1 | |
| 67 | 83-1713-166-00 | 丸頭ヒソ 10*80 | 1 | 1 | |
| 68 | 89-1711-100002 | 平座金 10 | 2 | 2 | |
| 69 | 83-1210-425-00 | レバー握り 10 | 1 | 1 | |
| 70 | 89-1513-080042 | 小形止めナット M 8 | 1 | 1 | |
| 71 | 89-1218-080202 | 小形ボルト M 8*20 | 1 | 1 | |
| 72 | 83-1210-487-00 | 自在ハンドル M12*30 | 2 | 2 | |
| 73 | 80-1330-906-00 | 側板ステッカー | | 2 | |
| 74 | 80-1210-926-00 | 爪回転マーク | | 1 | |
| 75 | 83-1415-908-00 | 注意ラベル | | 1 | |
| 76 | 83-1210-913-00 | 油量マーク 0.4 | | 1 | |
| 77 | 84-1712-726-00 | 前輪フォークCMP | 1 | 1 | 単輪(オプション) |
| 78 | 84-1712-727-00 | 前輪 | 1 | 1 | 単輪(オプション) |
| 79 | 89-1111-120602 | 六角ボルト M12*60 | 1 | 1 | 単輪(オプション) |
| 80 | 89-1750-120002 | ハネ座金 12 | 1 | 1 | 単輪(オプション) |
| 81 | 89-1511-120042 | 六角ナット M12 | 1 | 1 | 単輪(オプション) |

M E M O

Fig. 5

ロータリーケース及びカウンタケース

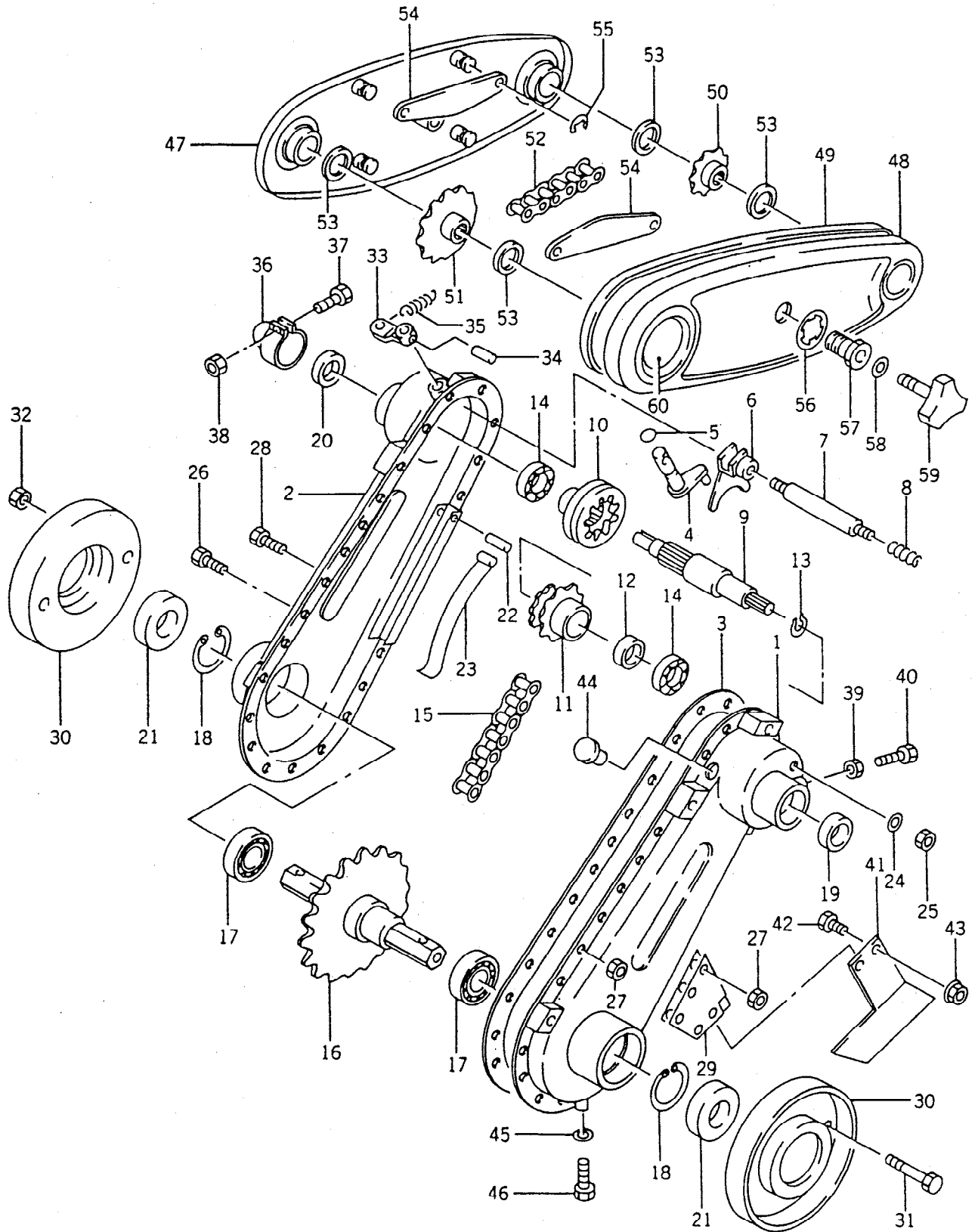


Fig 5 ロータリーケース及びカウンターケース

| 見出 番号 | 部品番号 | 部 品 名 | 個 数 | | 備 考 |
|----------|----------------|--------------------|-----------|-----------|----------------|
| | | | AR 600 | AR 700 | |
| 1~46 | 80-1310-600-00 | ロータリーケース ASY | 1 | | AR600; ~ 52700 |
| | 80-1310-600-10 | ロータリーケース ASY | 1 | | AR600; 52701 ~ |
| 1~46 | 80-1330-600-00 | ロータリーケース ASY | | 1 | AR700; ~ 72700 |
| | 80-1330-600-10 | ロータリーケース ASY | | 1 | AR700; 72701 ~ |
| 1 | 80-1310-601-00 | ロータリーケース L(完) | 1 | 1 | AR700; ~ 72700 |
| | 80-1310-601-10 | ロータリーケース L(完) | 1 | 1 | AR700; 72701 ~ |
| 2 | 80-1310-603-00 | ロータリーケース R(完) | 1 | 1 | AR700; ~ 72700 |
| | 80-1310-603-10 | ロータリーケース R(完) | 1 | 1 | AR700; 72701 ~ |
| 3 | 80-1310-607-00 | ロータリーケース PK | 1 | 1 | |
| 4 | 80-1310-611-00 | ロータリースイング アーム軸 | 1 | 1 | |
| 5 | 89-5221-010000 | リング P10 | 1 | 1 | |
| 6 | 80-1310-613-00 | ロータリークラッチフォーク | 1 | 1 | |
| 7 | 80-1310-612-00 | ロータリークラッチ軸 | 1 | 1 | |
| 8 | 80-1310-627-00 | ロータリークラッチ戻しバネ | 1 | 1 | |
| 9 | 80-1310-621-00 | ロータリー-第1軸 | 1 | 1 | |
| 10 | 80-1310-618-00 | ロータリー-クラッチトング | 1 | 1 | |
| 11 | 80-1310-622-00 | ロータリー-スプリング | 1 | 1 | |
| 12 | 80-1310-626-00 | ロータリー-第1軸カラー | 1 | 1 | |
| 13 | 89-2511-000220 | 軸用止め輪 22 | 1 | 1 | |
| 14 | 89-3111-060044 | リング 6004 | 2 | 2 | |
| 15 | 89-6513-520052 | チェーン #520-52 | 1 | 1 | |
| 16 | 80-1310-641-00 | ロータリー軸CMP | 1 | | |
| | 80-1330-641-00 | ロータリー軸CMP | | 1 | |
| 17 | 89-3111-060064 | リング 6006 | 2 | 2 | |
| 18 | 89-2512-000550 | 穴用止め輪 55 | 2 | 2 | |
| 19 | 89-5121-203810 | オイルシール UE 20.38.10 | 1 | 1 | |
| 20 | 89-5121-183810 | オイルシール UE 18.38.10 | 1 | 1 | |
| 21 | 83-1310-614-00 | ウォーターシール 30.55.15 | 2 | 2 | |
| 22 | 80-1210-645-00 | タイトナピン | 1 | 1 | |
| 23 | 80-1210-646-00 | タイトナバネ | 1 | 1 | |
| 24 | 89-5230-060000 | シールワッシャー 6 | 2 | 2 | |
| 25 | 83-1712-194-00 | ターミナルナット M 6 | 2 | 2 | |
| 26 | 89-1113-060142 | 六角ボルト(8T) M 6*14 | 17 | 17 | |
| 27 | 83-1712-194-00 | ターミナルナット M 6 | 20 | 20 | |
| 28 | 89-1113-060182 | 六角ボルト(8T) M 6*18 | 3 | 3 | |
| 29 | 80-1230-657-00 | 残耕スプリングラケットCMP | 1 | 1 | |
| 30 | 80-1210-655-00 | ロータリー皿 | | 2 | AR700; ~ 72700 |
| | 80-1310-655-00 | ロータリー皿 | 2 | 2 | AR700; 72701 ~ |
| 31 | 89-1113-060422 | 六角ボルト(8T) M 6*42 | 2 | 2 | |
| 32 | 89-1551-060002 | ナット M 6 | 2 | 2 | |
| 33 | 80-1310-651-00 | ロータリークラッチアームCMP | 1 | 1 | |
| 34 | 89-2111-040020 | スプリングピン 4*20 | 1 | 1 | |
| 35 | 80-1310-652-10 | ロータリークラッチ引きスプリング | 1 | 1 | |
| 36 | 80-1210-649-00 | PTOキャップ | 1 | 1 | |
| 37 | 89-1111-060352 | 六角ボルト M 6*35 | 1 | 1 | |
| 38 | 89-1511-060042 | 六角ナット M 6 | 1 | 1 | |
| 39 | 89-1611-100042 | 小形ナット M10 | 1 | 1 | |
| 40 | 89-1211-100202 | 小形ボルト M10*20 | 1 | 1 | |
| 41 | 80-1310-658-00 | 残耕スプリング | 1 | 1 | |
| 42 | 89-1111-080202 | 六角ボルト M 8*20 | 2 | 2 | |
| 43 | 89-1631-080042 | 座付小形ナット M 8 | 2 | 2 | |
| 44 | 83-1210-681-00 | オイル栓 16 | 1 | 1 | |
| 45 | 89-5230-060000 | シールワッシャー 6 | 1 | 1 | |
| 46 | 89-1111-060102 | 六角ボルト M 6*10 | 1 | 1 | |
| 47~57 | 80-1310-580-00 | カウンターケース ASY | 1 | 1 | |
| 47 | 80-1310-581-00 | カウンターケース インCMP | 1 | 1 | |
| 48 | 80-1310-582-00 | カウンターケースアウトCMP | 1 | 1 | |

Fig. 5

ロータリーケース及びカウンタケース

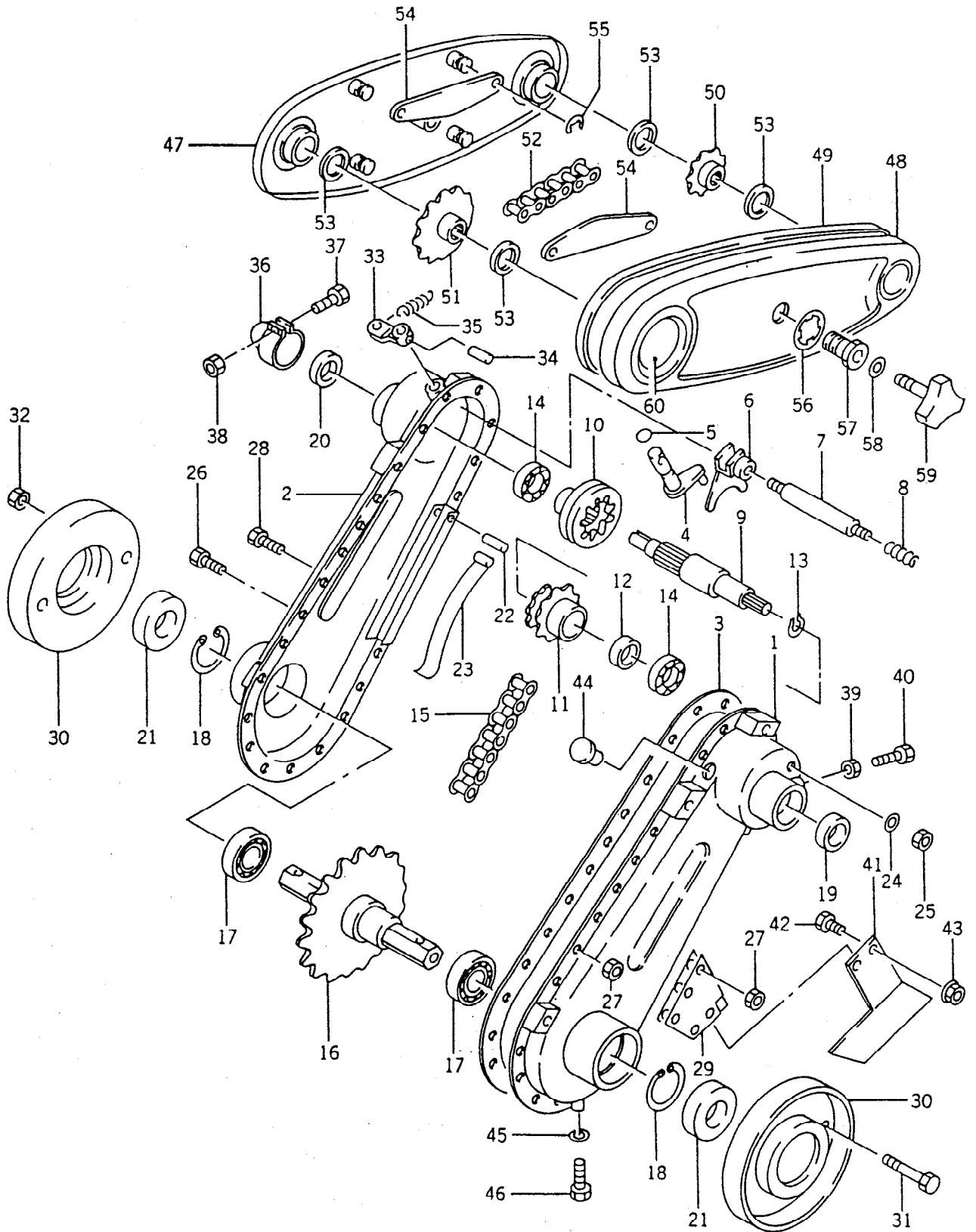


Fig 5 ロータリーケース及びカウンターケース

| 見出 番号 | 部品番号 | 部 品 名 | 個 数 | | 備 考 |
|----------|----------------|-----------------|-----------|-----------|-----|
| | | | AR 600 | AR 700 | |
| 49 | 80-1310-583-00 | ゴムパッキン | 1 | 1 | |
| 50 | 80-1310-591-00 | カウンタ-13丁スプocket | 1 | 1 | |
| 51 | 80-1310-592-00 | カウンタ-19丁スプocket | 1 | 1 | |
| 52 | 89-6512-040054 | チェーン #40-54 | 1 | 1 | |
| 53 | 80-1210-588-00 | カウンタ-メタル | 4 | 4 | |
| 54 | 80-1210-585-00 | チェーン受け | 2 | 2 | |
| 55 | 89-2521-000060 | E形止め輪 6 | 4 | 4 | |
| 56 | 89-1812-160002 | 歯付座金(内歯) 16 | 1 | 1 | |
| 57 | 80-1310-584-00 | カウンタ-ケース取付 | 1 | 1 | |
| 58 | 89-1812-100002 | 歯付座金(内歯) 10 | 1 | 1 | |
| 59 | 83-1310-106-00 | ボルト M10*50 | 1 | 1 | |
| 60 | 80-1210-919-00 | 高低マーク | 1 | 1 | |

M E M O

Fig. 6 ローター及びタイヤ

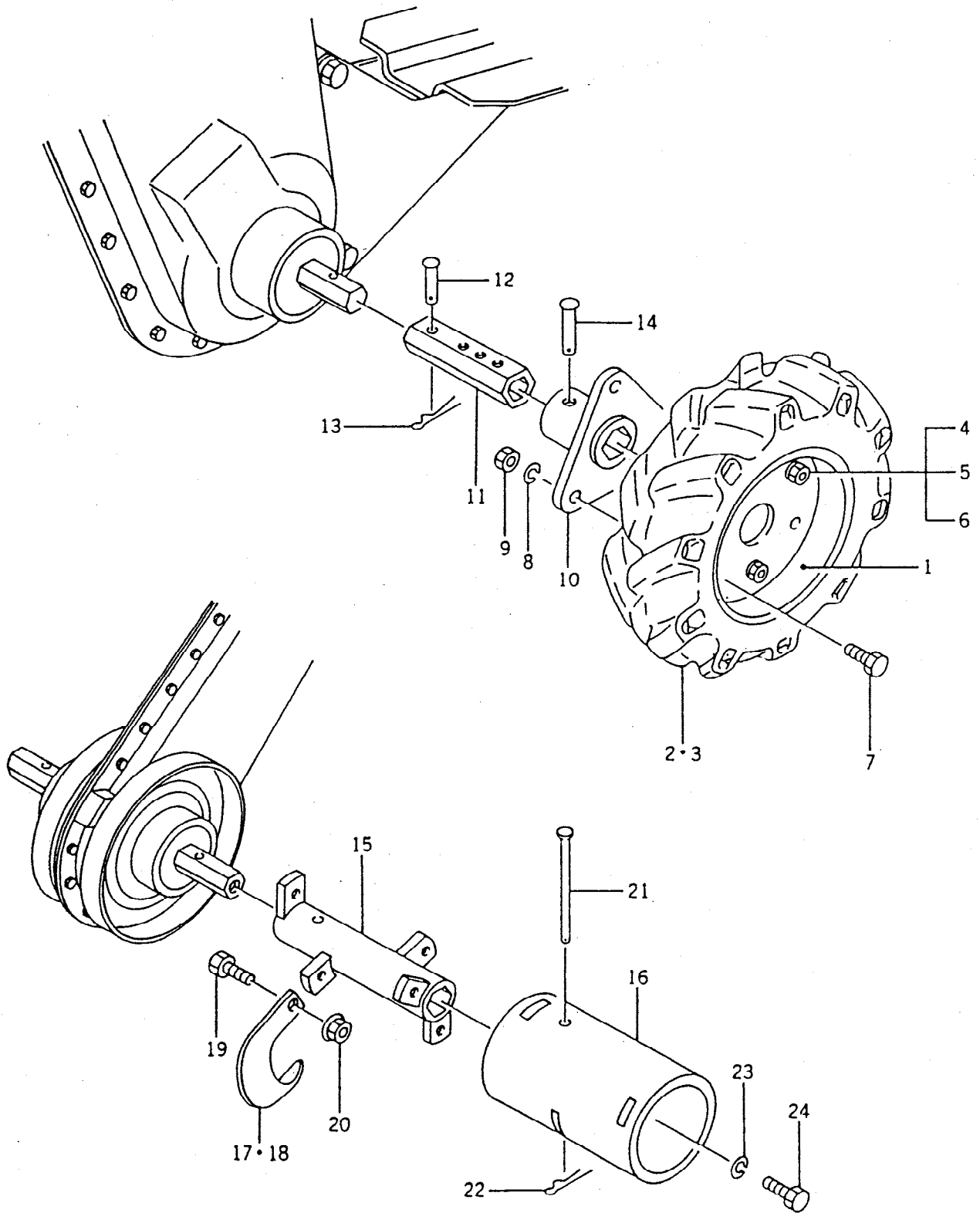


Fig 6 ロータリ及びタイヤ

| 見出 番号 | 部品番号 | 部品名 | 個 | 数 | 備考 |
|----------|----------------|------------------|-----------|-----------|-------|
| | | | AR 600 | AR 700 | |
| 1~6 | 80-1210-411-00 | タイヤ 左(3.50-6)ASY | 1 | | 150mm |
| | 80-1230-411-00 | タイヤ 左(3.50-7)ASY | | 1 | |
| 1 | 80-1210-412-00 | タイヤ 右(3.50-6)ASY | 1 | | |
| | 80-1230-412-00 | タイヤ 右(3.50-7)ASY | | 1 | |
| 2 | 80-1210-407-00 | ホィル SET | 2 | | |
| | 80-1230-407-00 | ホィル SET | | 2 | |
| 3 | 80-1210-401-00 | タイヤ 350-6 | 2 | | |
| | 80-1230-401-00 | タイヤ 350-7 | | 2 | |
| 4 | 80-1210-404-00 | チューブ | 2 | | |
| | 80-1230-404-00 | チューブ | | 2 | |
| 5 | 89-1211-080162 | 小形ボルト M 8*16 | 6 | | |
| | 89-1211-080202 | 小形ボルト M 8*20 | | 8 | |
| 6 | 89-1750-080002 | ハネ座金 8 | 6 | | |
| | 89-1611-080042 | 小形ナット M 8 | 6 | | |
| 7 | 89-1218-080162 | 小形ボルト M 8*16 | 6 | | |
| | 89-1218-100162 | 小形ボルト M10*16 | | 8 | |
| 8 | 89-1750-080002 | ハネ座金 8 | 6 | | |
| | 89-1750-100002 | ハネ座金 10 | | 8 | |
| 9 | 89-1611-080042 | 小形ナット M 8 | 6 | | |
| | 89-1611-100042 | 小形ナット M10 | | 8 | |
| 10 | 80-1310-413-00 | ホィルボス CMP | 2 | | |
| | 80-1330-413-00 | ホィルボス CMP | | 2 | |
| 11 | 80-1310-416-00 | ホィルチューブ | 2 | | |
| | 83-1711-151-00 | 平頭ピン 8*42 | 2 | | |
| 12 | 89-2131-080002 | スナップピン 8 | 4 | | |
| | 83-1711-151-00 | 平頭ピン 8*42 | 2 | | |
| 13 | 89-2181-080602 | 平頭ピン 8*60 | | 2 | |
| | 80-1310-803-00 | 爪軸 左 CMP | 1 | | |
| 14 | 80-1310-804-00 | 爪軸 右 CMP | 1 | | |
| | 80-1330-803-00 | 爪軸 左 CMP | | 2 | |
| 15 | 80-1330-803-00 | 爪軸 左 CMP | | 1 | |
| | 80-1330-804-00 | 爪軸 右 CMP | | 1 | |
| 16 | 80-1310-811-00 | クワートラム 左 CMP | 1 | | |
| | 80-1310-812-00 | クワートラム 右 CMP | 1 | | |
| 17~18 | 80-1330-811-00 | クワートラム 左 CMP | | 2 | |
| | 80-1330-811-00 | クワートラム 左 CMP | | 1 | |
| 17 | 80-1330-812-00 | クワートラム 右 CMP | | 1 | |
| | 80-1310-820-00 | 中耕タ爪セット | 12 | | |
| 18 | 80-1330-820-00 | 中耕タ爪セット | | 16 | |
| | 80-1310-821-00 | タ爪 左 | 5 | | |
| 19 | 80-1330-821-00 | タ爪 左 | | 6 | |
| | 80-1310-822-00 | タ爪 右 | 5 | | |
| 20 | 80-1330-822-00 | タ爪 右 | | 6 | |
| | 80-1310-826-00 | 偏心タ爪 左 | 1 | | |
| 21 | 80-1330-826-00 | 偏心タ爪 左 | | 2 | |
| | 80-1310-827-00 | 偏心タ爪 右 | 1 | | |
| 22 | 80-1330-827-00 | 偏心タ爪 右 | | 2 | |
| | 89-1211-100252 | 小形ボルト M10*25 | | 16 | |
| 23 | 89-1543-100002 | 小形ナット(SW) M10 | | 16 | |
| | 83-1310-153-00 | 平頭ピン 8*155 | | 2 | |
| 24 | 89-2132-080002 | スナップピン 8(双トメツ) | | 2 | |
| | 89-2131-080002 | スナップピン 8 | 2 | | |
| 25 | 89-1750-140002 | ハネ座金 14 | | 2 | |
| | 89-1111-140162 | 六角ボルト M14*16 | 2 | | |
| 26 | 89-1111-140202 | 六角ボルト M14*20 | | 2 | |

OREC

- 本社.広川工場 〒834-0195 福岡県八女郡広川町大字日吉548-22
TEL(0943)32-5057
FAX(0943)32-3518
- 城島工場 〒830-0211 福岡県三潨郡城島町城島23-4
TEL(0942)62-3161
FAX(0942)62-6078
- 仙台営業所 〒981-0111 宮城県仙台市泉区松森字前田7-18
TEL(022)374-7123
FAX(022)374-7122
- 関東営業所 〒330-0021 埼玉県さいたま市東大宮4-70-3
TEL(048)651-6160
FAX(048)664-0977
- 名古屋営業所 〒491-0831 愛知県一宮市森本4-7-5
TEL(0586)73-6911
FAX(0586)73-6955
- 岡山営業所 〒700-0951 岡山県岡山市田中123の104
TEL(086)245-2568
FAX(086)245-2569
- 福岡営業所 〒834-0195 福岡県八女郡広川町大字日吉548-22
TEL(0943)32-4778
FAX(0943)32-3518
- 鹿児島営業所 〒899-6404 鹿児島県始良郡溝辺町麓843-6
TEL(0995)58-3991
FAX(0995)58-2491

平成15年 2月 1日 発行