

パ - ツカタログ

エースローター

A R 6 0 0

A R 7 0 0

型式	専用部品コード
A R 6 0 0	80-1320- -
A R 7 0 0	80-1330- -

目 次》

Fig. 1	コントロールシステム.....	1
Fig. 2	ミッションケース.....	5
Fig. 3	ベルトカバー及びエンジンベース.....	9
Fig. 4	ロータリーフレーム及びカバー.....	13
Fig. 5	ロータリーケース及びカウンターケース.....	17
Fig. 6	ロータリー及びタイヤ.....	21

(株) オ - レック

2023年12月1日発行

Fig. 1 コントロールシステム

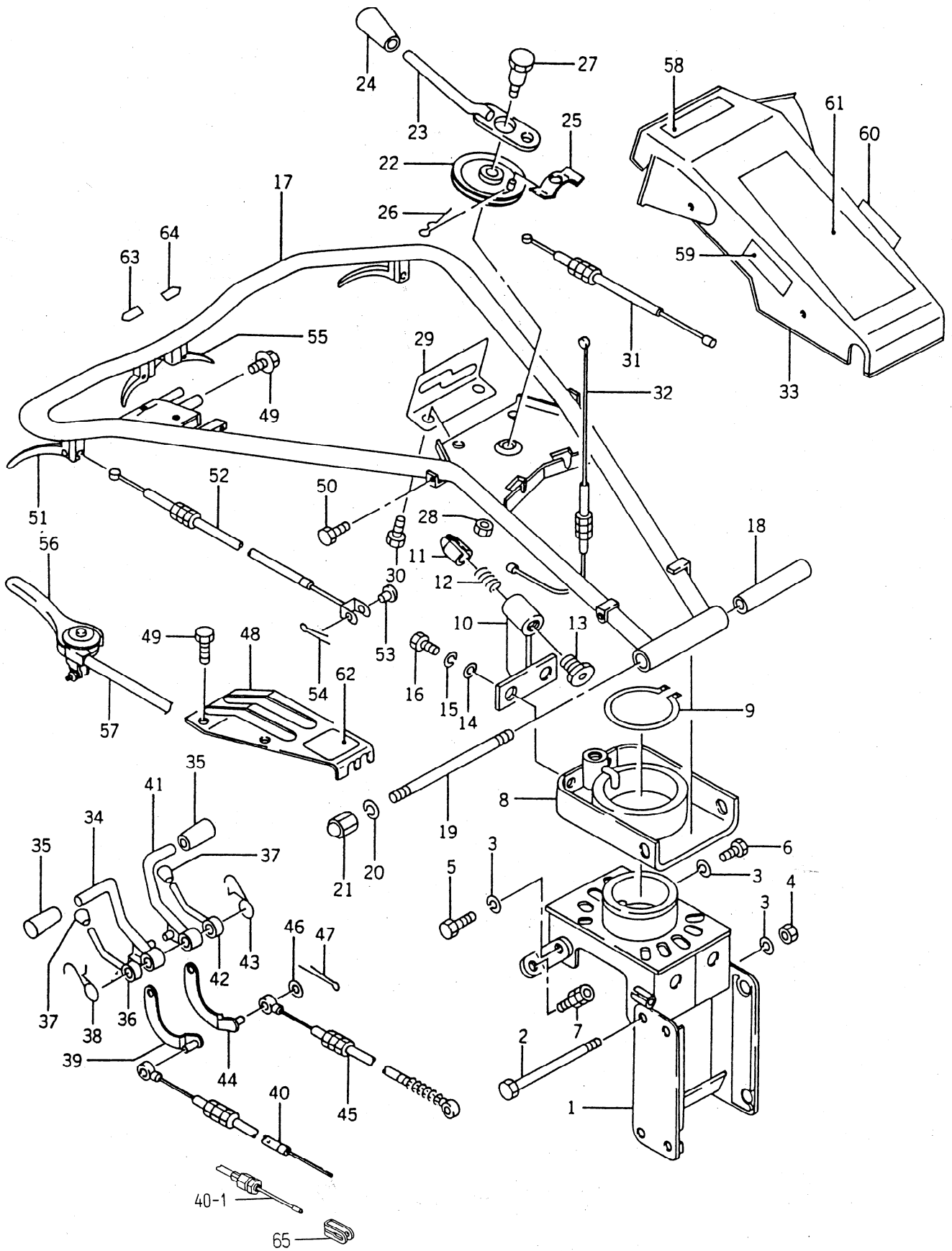


Fig 1 コントロールシステム

見出 番号	部品番号	部 品 名	個 数		備 考
			AR 600	AR 700	
1	80-1310-201-00	ハンドルブラケットCMP	1	1	
2	83-1310-129-00	六角ボルト(8T) M10*122	4	4	
3	89-1750-100002	ハネ座金 10	6	6	
4	89-1611-100042	小形ナット M10	4	4	
5	89-1218-100202	小形ボルト M10*20	1	1	
6	89-1218-100162	小形ボルト M10*16	1	1	
7	80-1210-554-00	テンションワイヤ止め	1	1	注1
8	80-1310-203-00	ハンドル回転板	1	1	
9	89-2511-000850	軸用止め輪 85	1	1	
10	80-1310-214-00	上下ストップブラケット	1		
	80-1330-214-10	上下ストップブラケット		1	
11	80-1210-216-00	ストップピン	2	2	
12	80-1210-217-00	ストップハネ	2	2	
13	80-1310-215-00	ストップ外筒フタ	2	2	
14	89-1711-100002	平座金 10	2	2	
15	89-1750-100002	ハネ座金 10	2	2	
16	89-1218-100162	小形ボルト M10*16	2	2	
17	80-1310-221-00	ハンドルCMP	1	1	
18	80-1210-222-00	ハンドル取付カラー	1	1	
19	83-1210-133-00	両ネジボルト M12*160	1	1	
20	89-1750-120002	ハネ座金 12	2	2	
21	80-1310-228-00	ハンドル固定ナット	2	2	
22	80-1320-266-00	ワイヤガイド B	1	1	
23	80-1310-263-00	チェンジレバー	1	1	
24	83-1210-425-00	レバー握り 10	1	1	
25	80-1310-268-00	ノンフラップハネ	1	1	
26	89-2131-120002	スナップピン 12	1	1	
27	80-1210-267-00	ワイヤガイド軸	1	1	
28	89-1543-080002	小形ナット(SW) M8	1	1	
29	80-1310-261-00	チェンジガイド	1	1	
30	89-1138-060122	六角ボルト(PW) M 6*12	2	2	
31	83-1310-936-00	チェンジワイヤ	2	2	
32	83-1310-965-00	ハンドル上下左右ワイヤ	2	2	
	83-1310-965-20	ハンドル上下左右ワイヤ	2	2	55番セット供給 注3
33	80-1310-223-00	ハンドルボンネット	1	1	
34	80-1310-241-00	主クラッチレバー	1	1	
35	83-1210-425-00	レバー握り 10	2	2	
36	80-1310-247-00	主クラッチリターンレバー	1	1	
37	83-1310-429-00	レバー握り 6	2	2	
38	80-1310-248-00	主クラッチレバーリターンスプリング R	1	1	
39	80-1310-245-00	ジョイント A	1	1	
40	83-1310-931-00	主クラッチワイヤ	1	1	注1
40-1	83-1310-931-10	主クラッチワイヤ	1	1	65番セット供給 注2
41	80-1310-251-00	ロータリクラッチレバー	1	1	
42	80-1310-257-00	ロータリクラッチリターンレバー	1	1	
43	80-1310-258-00	主クラッチレバーリターンスプリング L	1	1	
44	80-1310-255-00	ジョイント B	1	1	
45	83-1310-947-00	ロータリクラッチワイヤ	1	1	
46	89-1711-060002	平座金 6	4	4	
47	89-2120-200152	割ピン 2*15	4	4	
48	80-1310-231-00	クラッチレバーケース	1	1	
49	89-1138-060122	六角ボルト(PW) M 6*12	3	3	
50	89-1158-060122	+なべ小ネジ(PW, SW) M 6*12	4	4	
51	83-1210-457-00	レバー 3101	2	2	
52	83-1310-962-00	サイドクラッチワイヤ	2	2	
53	89-2181-060162	平頭ピン 6*16	2	2	
54	89-2120-200152	割ピン 2*15	2	2	

Fig. 1 コントロールシステム

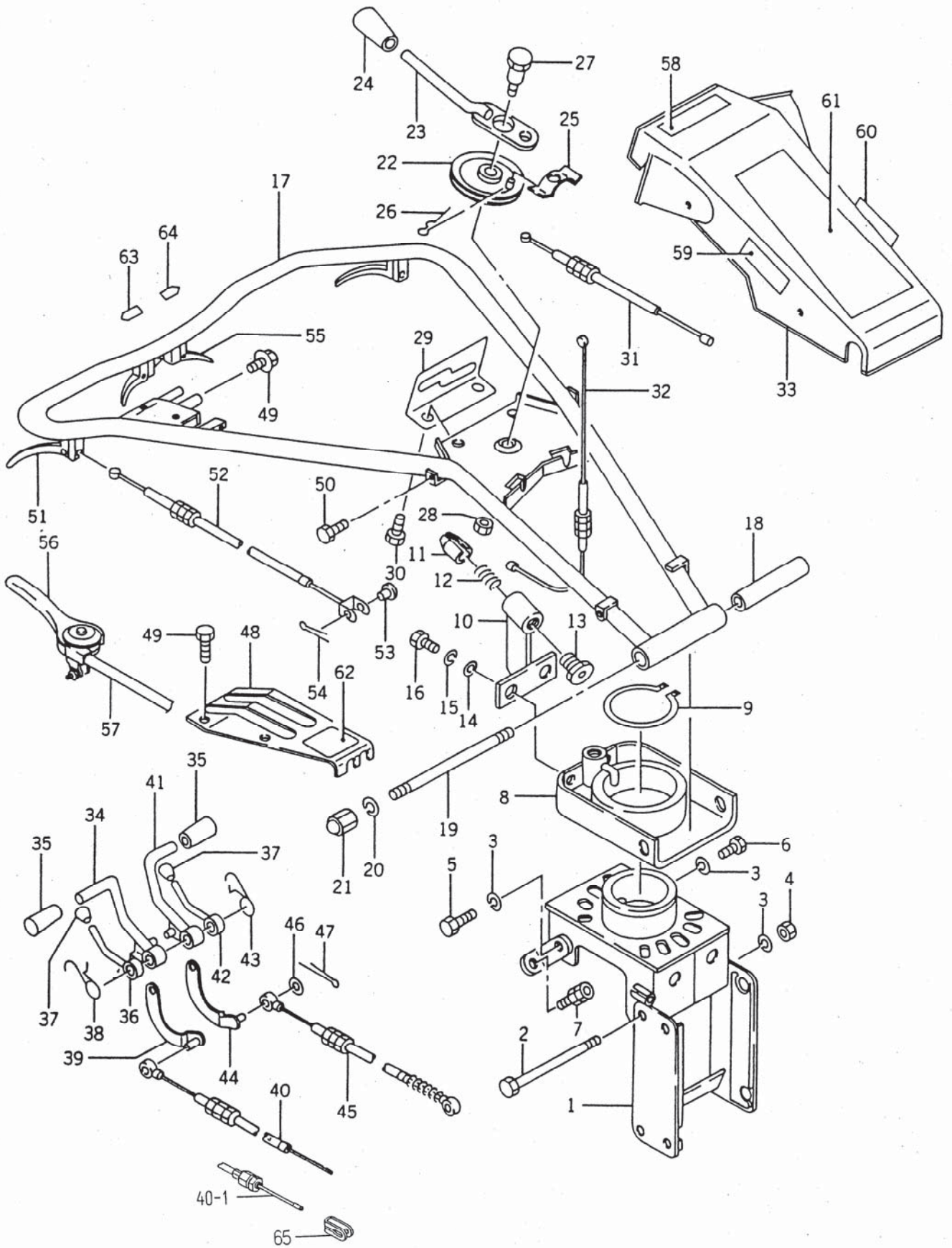


Fig 1 コントロールシステム

見出 番号	部品番号	部品名	個数		備考	
			AR 600	AR 700		
55	83-1210-451-00	レバー 1200	2	2	注3	
	83-1210-451-10	レバー 小 (樹脂 φ25 φ8)	2	2		
56	83-1210-462-00	スロットルレバー 25	1	1		
57	83-1210-951-10	スロットルワイヤ	1	1		
58	80-1310-911-00	チェンジマーク	1	1		
59	80-1210-925-00	ワイヤ調整マーク	1	1		
60	80-1210-921-00	カウンタ取付マーク	1	1		
61	80-1320-904-00	主銘板	1			
	80-1330-904-00	主銘板		1		
62	80-1310-914-00	クラッチ操作マーク	1	1		
63	80-1210-917-00	ハンドル上下マーク	1	1		
64	80-1210-918-00	ハンドル左右マーク	1	1		
65	80-1310-932-00	ワイヤエンド金具	1	1		
<p>注1 AR600RN ~AP98D00010, AR700RN ~AQ98H00015 AR700 ~AH98H00322, AR700L ~WH98M00010 注2 AR600RN AP98K00011~, AR700 AH98J00323~, AR700L WH99M00001~ 注3 AR600RN AGZFG00001~</p>						

Fig. 2

ミッションケース

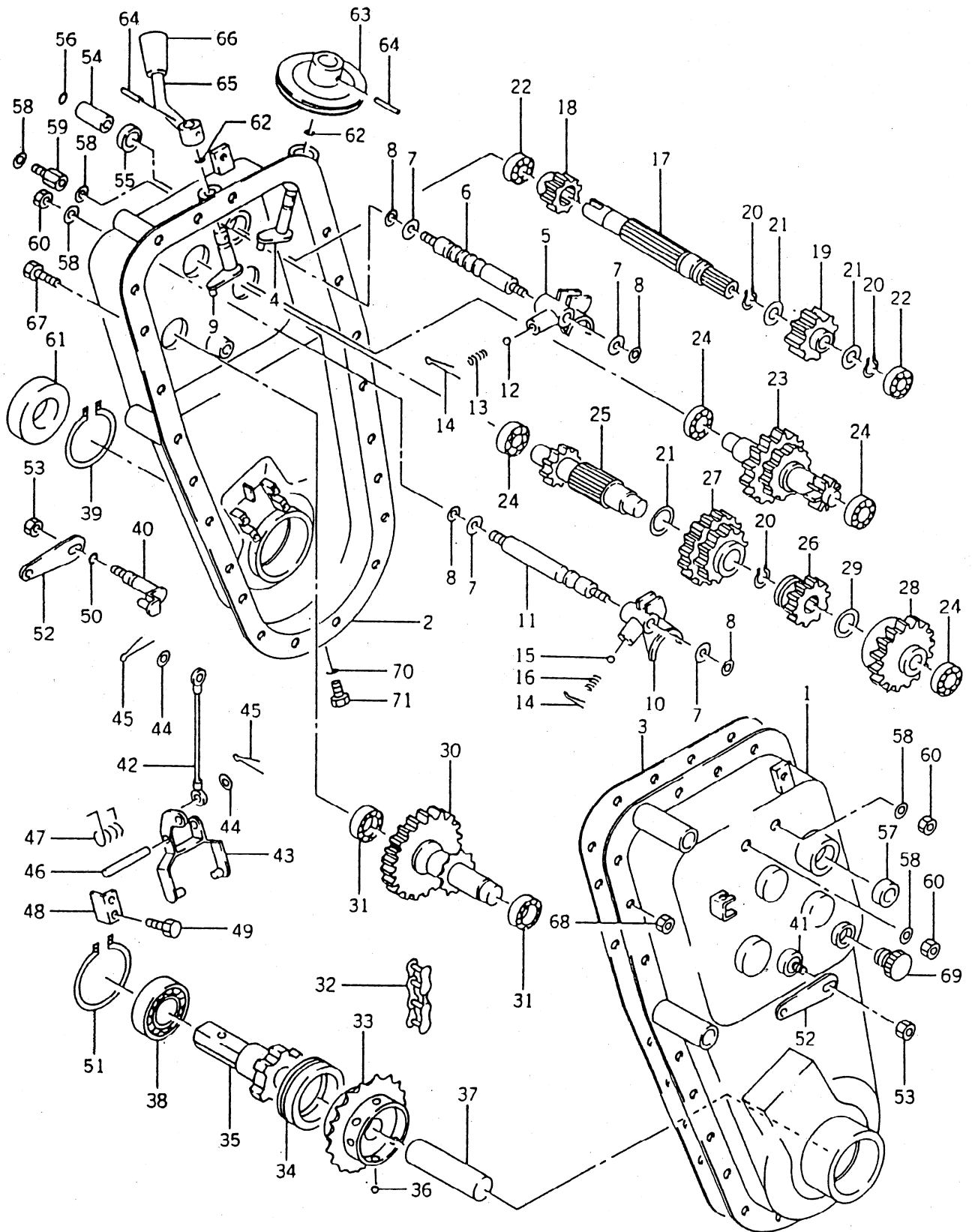


Fig 2 ミッションケース

見出 番号	部品番号	部品名	個	数	備考
			AR 600	AR 700	
1~72	80-1310-100-00	ミッションケース ASY	1		
	80-1330-100-00	ミッションケース ASY		1	
1	80-1310-101-00	ミッションケースL CMP	1		
	80-1310-101-00	ミッションケースL CMP		1	
2	80-1310-103-00	ミッションケースR CMP	1		
	80-1330-103-00	ミッションケースR CMP		1	
3	80-1310-105-10	ミッションケースパッキン	1	1	
4	80-1310-106-00	主変速スイングアーム	1	1	
5	80-1310-108-00	主変速フォーク	1	1	
6	80-1310-107-00	主変速シフトフォーク軸	1	1	
7	83-1210-352-00	スラストワッシャー 10*22*1.0	4	4	
8	89-5230-100000	シールワッシャー 10	4	4	
9	80-1310-109-00	副変速スイングアーム	1	1	
10	80-1310-111-00	副変速シフトフォーク	1	1	
11	80-1310-110-00	副変速シフトフォーク軸	1	1	
12	89-3410-075000	鋼球 7.5	1	1	
13	80-1310-138-00	ノッチスプリング	1	1	
14	89-2120-200202	割ヒソ 2*20	2	2	
15	89-3410-080000	鋼球 8	1	1	
16	80-1210-139-00	ギヤケースノッチスプリング	1	1	
17	80-1310-118-00	ミッションケース第1軸	1	1	
18	80-1310-120-00	第1軸シフトギヤ	1	1	
19	80-1310-121-00	1軸トップギヤ	1	1	
20	89-2511-000220	軸用止め輪 22	3	3	
21	83-1310-374-00	22スラストワッシャー	3	3	
22	89-3111-060044	ベアリング 6004	2	2	
23	80-1310-127-00	ギヤケース第2軸	1	1	
24	89-3111-062024	ベアリング 6202	4	4	
25	80-1310-122-00	バック軸9丁ギヤ	1	1	
26	80-1310-130-00	副変速シフトギヤ	1	1	
27	80-1310-123-00	バック軸32丁-23丁ギヤ	1	1	
28	80-1310-124-00	バック軸36丁ギヤ	1	1	
29	83-1310-371-00	ロータリークラッチスラスト丸座	1	1	
30	80-1310-134-00	第3軸 CMP	1	1	
31	89-3111-062034	ベアリング 6203	2	2	
32	89-6513-520046	チェーン #520-46	1	1	
33	80-1310-148-00	車軸23丁スプリング	1	1	
34	80-1310-143-10	サイドクラッチコロン	2	2	
35	80-1310-146-00	車軸	2		
	80-1751-146-00	車軸		2	
36	89-3410-080000	鋼球 8	12	12	
37	80-1310-150-10	車軸ヒソ	1		
	80-1751-150-10	車軸ヒソ		1	
38	89-3131-060074	ベアリング 6007NR	2		
	89-3111-060074	ベアリング 6007		2	
39	89-2512-000620	穴用止め輪 62	2	2	
40	80-1310-152-00	サイドクラッチロッドアーム R	1	1	
41	80-1310-112-10	サイドクラッチロッドアーム L	1	1	
42	80-1310-155-00	サイドクラッチロッド	2	2	
43	80-1310-114-10	サイドクラッチフォーク	2	2	
44	89-1711-060002	平座金 6	4	4	
45	89-2120-200152	割ヒソ 2*15	4	4	
46	80-1310-115-00	サイドクラッチフォークヒソ	2	2	
47	80-1310-162-10	サイドクラッチ戻しバネ	2	2	
48	80-1310-161-00	サイドクラッチフォーク軸押さえ板	4	4	
49	89-1138-060202	六角ボルト(PW) M 6*20	8	8	
50	89-5221-009000	Oリング P9	2	2	

Fig. 2

ミッションケース

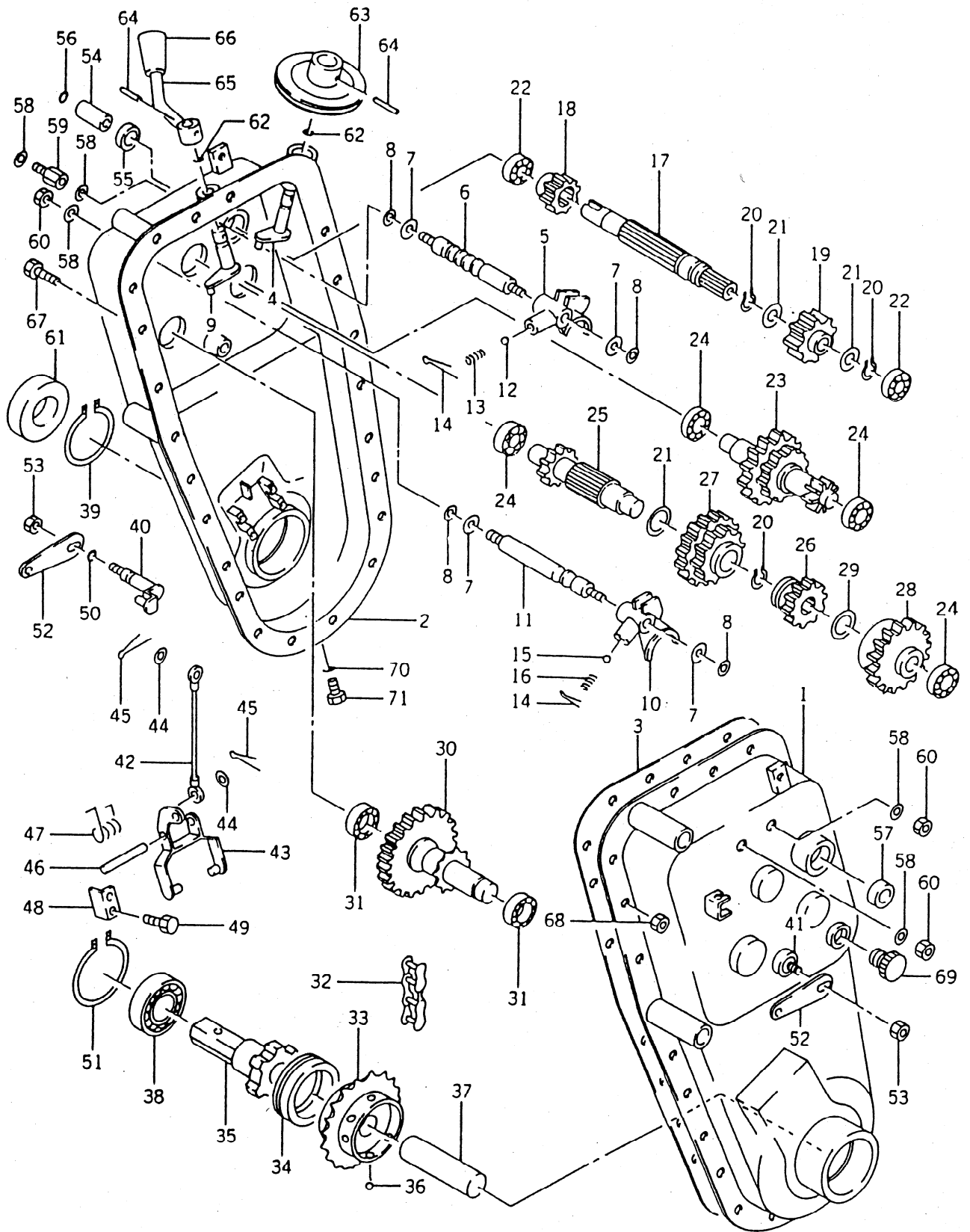


Fig 2 ミッションケース

見出 番号	部品番号	部品名	個	数	備考
			AR 600	AR 700	
51	89-2512-000720	穴用止め輪 72	2	2	車軸
52	80-1310-153-00	サイドクラッチアーム	2	2	
53	89-1543-080002	小形ナット(SW) M8	2	2	
54	80-1310-167-00	シールカラー	1	1	
55	89-5121-283808	オイルシール UE 28.38.8	1	1	
56	89-5221-020000	リング P20	1	1	
57	89-5121-203810	オイルシール UE 20.38.10	1	1	
58	89-1711-100002	平座金 10	5	5	
59	80-1310-197-00	ベルトケース取付座	1	1	
60	89-1611-100042	小形ナット M10	3	3	
61	83-1310-611-00	ウォーターシール 35.62.17	2	2	
62	89-5221-010000	リング P10	2	2	
63	80-1310-191-00	ワイガイト A	1	1	
64	89-2111-040022	スプリングピン 4*22	2	2	
65	80-1310-193-00	副変速レバ	1	1	
66	83-1210-425-00	レバ握り 10	1	1	
67	89-1113-060142	六角ボルト(8T) M 6*14	22	22	
68	83-1712-194-00	ターミナルナット M 6	22	22	
69	83-1210-684-00	オイル栓 PF1/2 インチ	1	1	
70	89-5230-100000	シールワッシャー 10	1	1	
71	89-1253-100122	座付小形ボルト(8T) M10*12	1	1	
72	83-1330-924-00	油量マーク 2.0	1	1	

M E M O

Fig. 3

ベルトカバー及びエンジンベース

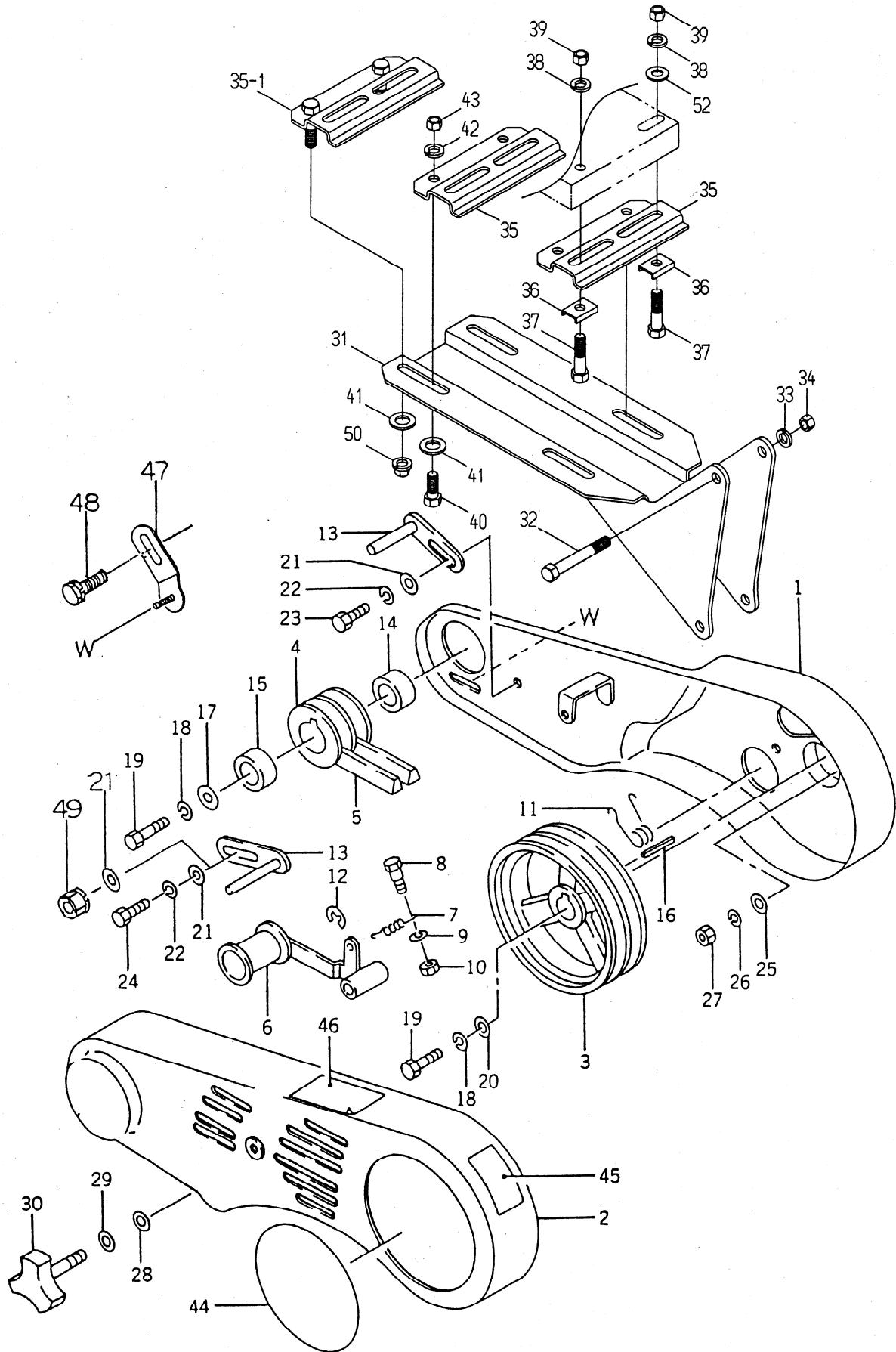


Fig 3 ベルトケース及びエンジンベース

見出 番号	部品番号	部品名	個	数	備考
			AR 600	AR 700	
1	80-1310-501-00	ベルトケース インCMP	1	1	
2	80-1310-502-10	ベルトケース(アウト)	1	1	
3	80-1310-521-00	ミッションプーリ	1		
	80-1330-521-00	ミッションプーリ		1	
4	80-1310-514-00	エンジンプーリ-	1		
	80-1330-514-00	エンジンプーリ-(2B)		1	
5	89-6122-003701	ベルト LA-37	2		K6, C6
	89-6122-003801	ベルト LA-38	2		M6
	89-6123-003701	ベルト LB-37		2	K7, C7
	89-6123-003801	ベルト LB-38		2	M7
6	80-1310-542-10	テンションアームCMP	1	1	(プーリノミ83-1310-762-00)
7	80-1310-551-00	テンション引きバネ	1	1	
8	83-1210-182-00	ワイヤ止めボルト M8×16	1	1	注1
9	89-1750-080002	バネ座金 8	1	1	注1
10	89-1511-080042	六角ナット M 8	1	1	注1
11	80-1210-552-00	テンション戻しバネ	1	1	
12	89-2521-000150	E形止め輪 15	1	1	
13	80-1310-561-00	ベルト支え	2	2	
14	80-1310-515-00	プリーカー イン	1		M6
	80-1310-516-00	プリーカー イン	1		K6, C6
	80-1330-515-00	プリーカー イン		1	M7 (GM220, 221)
	80-1330-515-10	プリーカー イン		1	M7 (GM231)
	80-1751-517-00	プリーカー イン		1	
15	80-1310-517-00	プリーカー アウト	1		M7
	80-1330-517-00	プリーカー アウト		1	K7, C7
16	89-2151-050350	キー(片丸) 5*35	1	1	
17	83-1020-312-00	座金 8*30*3.2	1	1	
18	89-1750-080002	バネ座金 8	2	2	
19	89-1253-080252	座付小形ボルト(8T) M 8*25	2	2	
20	83-1020-312-00	座金 8*30*3.2	1	1	
21	89-1711-080002	平座金 8	2	2	
22	89-1750-080002	バネ座金 8	2	2	
23	89-1218-080162	小形ボルト M 8*16	1	1	
24	89-1218-080202	小形ボルト M 8*20	1	1	
25	89-1711-100002	平座金 10	1	1	
26	89-1750-100002	バネ座金 10	1	1	
27	89-1611-100042	小形ナット M10	1	1	
28	89-1711-080002	平座金 8	1	1	
29	89-1812-080002	歯付座金(内歯) 8	1	1	
30	83-1310-102-00	ブボルト M 8*20	1	1	
31	80-1310-301-00	エンジンベース	1	1	
32	89-1213-100752	小形ボルト(8T) M10*75	2	2	
33	89-1750-100002	バネ座金 10	2	2	
34	89-1611-100042	小形ナット M10	2	2	
35	80-1310-311-00	自在ベース(低)	2	2	注3
35-1	80-1310-311-10	自在ベース(低)	2	2	注3
	80-1320-312-00	自在ベース	2	2	注4
36	83-1210-389-00	回止め金具 A10	4	4	注3
	83-1310-387-00	回止め金具 A8	4	4	注4
37	89-1211-100402	小形ボルト M10*40	4	4	注3
	89-1211-080402	小形ボルト M 8*40	4	4	注4
38	89-1750-100002	バネ座金 10	4	4	注3
	89-1750-080002	バネ座金 8	4	4	注4
39	89-1611-100042	小形ナット M10	4	4	注3
	89-1611-080042	小形ナット M 8	4	4	注4
40	89-1111-100252	六角ボルト M10*25	4	4	
41	89-1711-100002	平座金 10	4	4	

Fig. 3

ベルトカバー及びエンジンベース

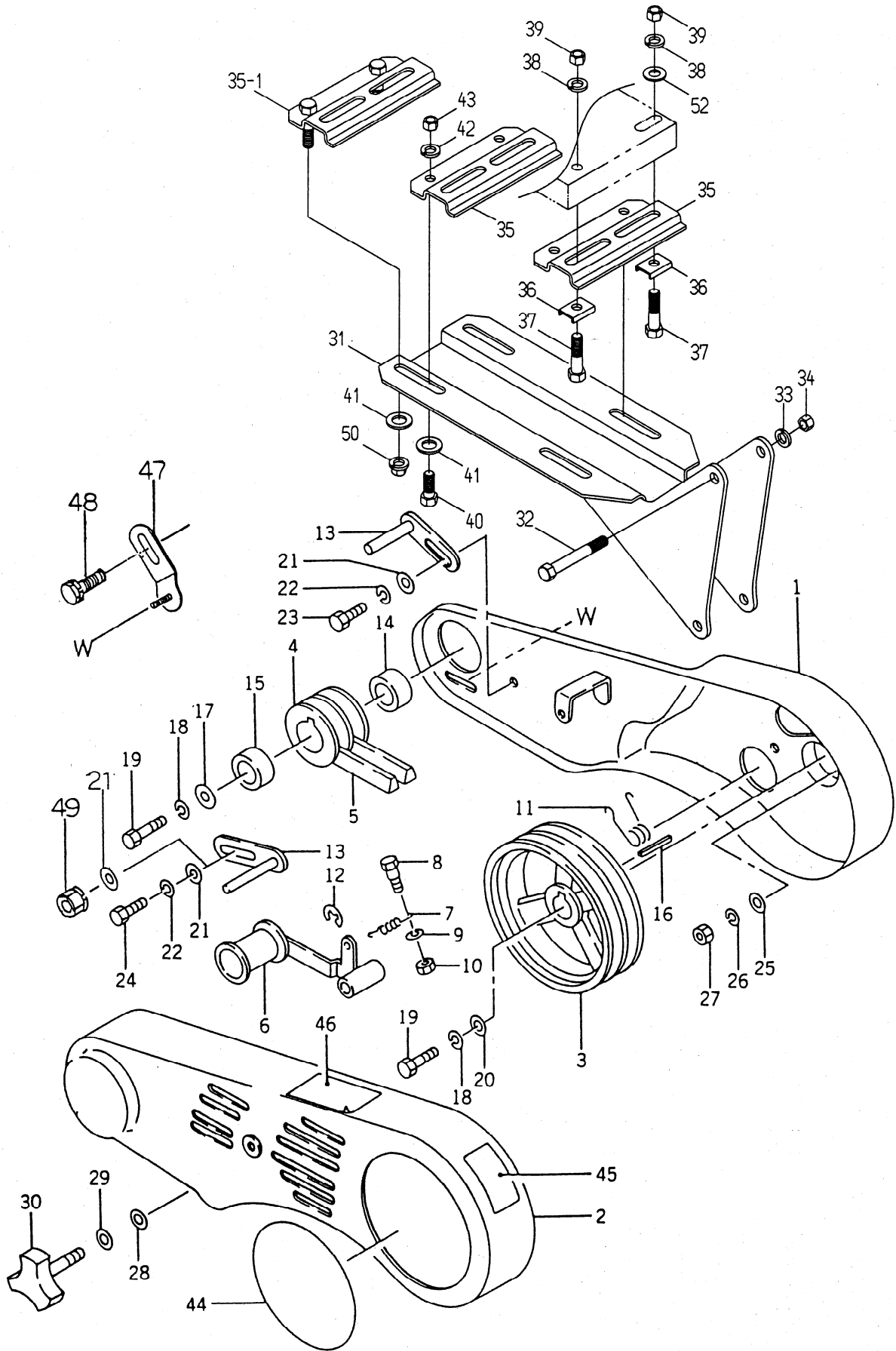


Fig 3 ベルトケース及びエンジンベース

見出 番号	部品番号	部品名	個	数	備考
			AR 600	AR 700	
42	89-1750-100002	ハネ座金 10	4	4	
43	89-1611-100042	小形ナット M10	4	4	
44	80-1320-905-00	ベルトケースマーク	1		
	80-1330-905-00	ベルトケースマーク		1	
45	80-1630-912-00	副変速マーク	1	1	
46	80-1210-927-00	点検マーク	1	1	
47	80-1450-506-00	ベルトカバー取付ステー	1	1	M6, M7, K7
48	89-1239-080162	小形ボルト(PWSW) M 8*16	1	1	M6, M7, K7
49	89-1543-080002	小形ナット(SW) M 8	1	1	M6, M7, K7
51	89-1543-100002	小形ナット(SW) M10	4	4	

C : クボタ K : カワサキ M : ミツビシ

注1 AR600RN ~ AP98D00010, AR700RN ~ AQ98H00015

AR700 ~ AH98H00322, AR700L ~ WH98M00010

注3 C6, C7, K7(G710SV), M7(GM231)

注4 K6, M6, M7(GM220, 221), K7(FE221)

Fig. 4 ロータリーフレーム及びカバー

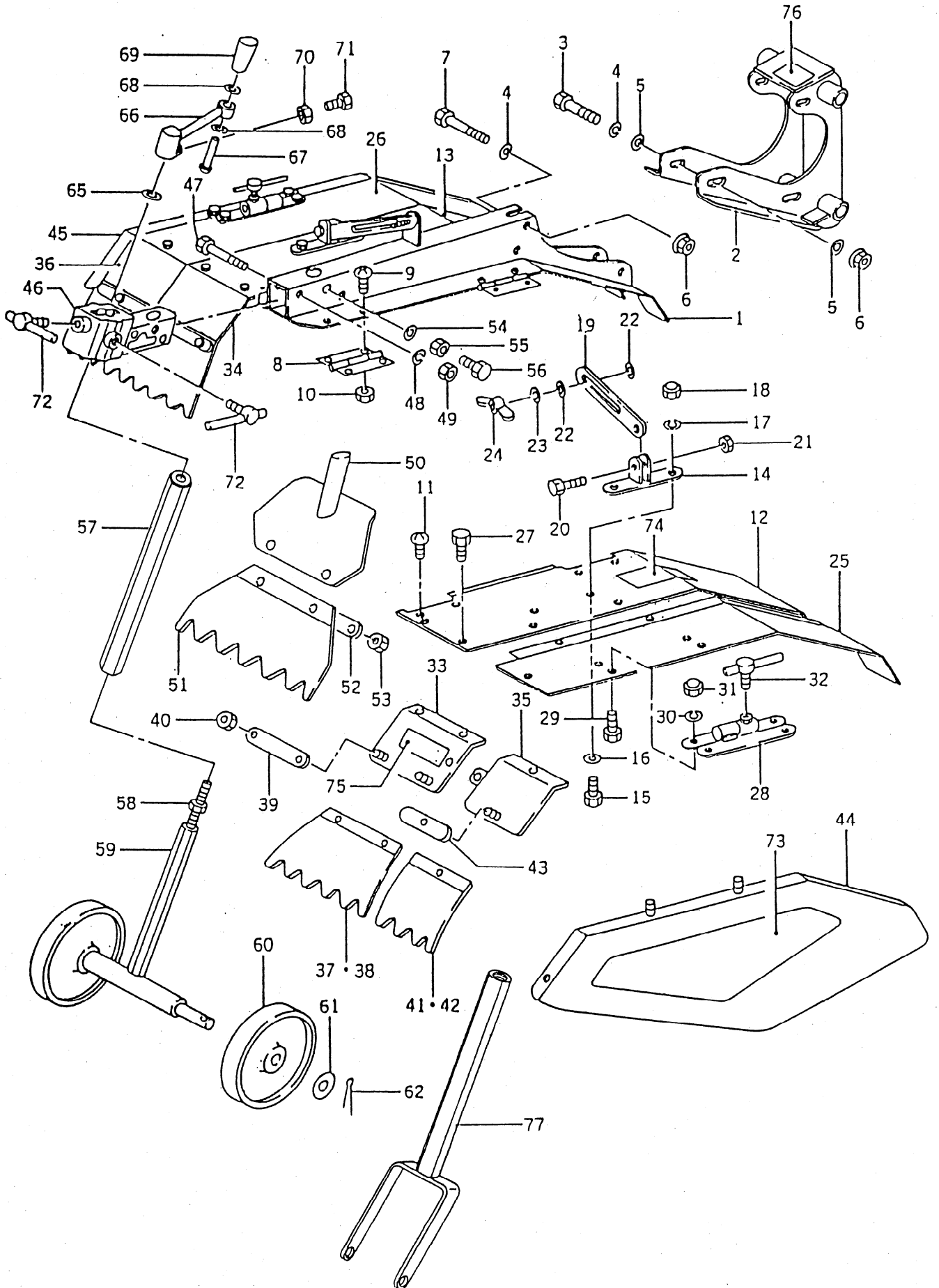


Fig 4 ロータリーフレーム及びカバー

見出 番号	部品番号	部 品 名	個	数	備 考
			AR 600	AR 700	
1	80-1310-703-00	ロータリーフレーム CMP	1	1	
2	80-1310-704-00	ロータリーケースブレースケットCMP	1	1	
3	89-1253-080702	座付小形ボルト(8T) M 8*70	3	3	
4	89-1750-080002	ハネ座金 8	4	4	
5	83-1210-386-00	GTワッシャー 8	6	6	
6	89-1631-080042	座付小形ナット M 8	4	4	
7	89-1253-080552	座付小形ボルト(8T) M 8*55	1	1	
8	80-1210-757-00	蝶番	4	4	
9	89-1151-050142	+なべ小ネジ M 5*14	8	8	
10	89-1541-050002	六角ナット(SW) M 5	16	16	
11	89-1151-050122	+なべ小ネジ M 5*12	8	8	
12	80-1310-731-00	ロータリーカバー イン (左)	1	1	
13	80-1310-732-00	ロータリーカバー イン (右)	1	1	
14	80-1310-745-00	カバー上下アームB.C	2	2	
15	89-1218-080162	小形ボルト M 8*16	4	4	
16	89-1711-080002	平座金 8	4	4	
17	89-1750-080002	ハネ座金 8	4	4	
18	89-1671-080042	袋ナット M8	4	4	
19	80-1310-746-00	カバー上下アーム	2	2	
20	89-1118-080202	六角ボルト M 8*20	2	2	
21	89-1651-080002	小形Uナット M 8	2	2	
22	83-1210-386-00	GTワッシャー 8	2	2	
23	89-1750-080002	ハネ座金 8	1	1	
24	89-1642-080002	蝶ナット M 8	1	1	
25	80-1310-733-00	ロータリーカバーアウト (左)	1		
25	80-1330-733-00	ロータリーカバーアウト (左)		1	
26	80-1310-734-00	ロータリーカバーアウト (右)	1		
26	80-1330-734-00	ロータリーカバーアウト (右)		1	
27	89-1137-060102	六角ボルト(PW) M 6*10	14	16	
28	80-1310-755-00	側板開閉ブレースケット	2	2	
29	89-1137-060142	六角ボルト(PW) M 6*14	4	4	
30	89-1750-060002	ハネ座金 6	8	8	
31	89-1571-060042	袋ナット M 6	8	8	
32	83-1210-484-00	自在ハンドル M 8*20	2	2	
33	80-1310-741-00	フロントカバーイン(左)CMP	1	1	
34	80-1310-742-00	フロントカバーイン 右CMP	1	1	
35	80-1310-743-00	フロントカバーアウト (左)	1		
35	80-1330-743-00	フロントカバーアウト (左)		1	
36	80-1310-744-00	フロントカバーアウト (右)	1		
36	80-1330-744-00	フロントカバーアウト (右)		1	
37	80-1310-782-00	インナーフラップ (左)	1	1	
38	80-1310-783-00	インナーフラップ (右)	1	1	
39	80-1310-787-00	フラップ 押え イン		2	
40	83-1575-189-00	座付袋ナット M6		8	
41	80-1310-784-00	アウターフラップ L	1		
41	80-1330-784-00	アウターフラップ		2	
42	80-1310-785-00	アウターフラップ R	1		
43	80-1310-788-00	フラップ 押え	2		
43	80-1330-788-00	フラップ 押え		2	
44	80-1210-761-00	側板LCMP	1	1	
45	80-1210-762-00	側板 RCMP	1	1	
46	80-1310-721-00	前輪ホルダー	1	1	
47	89-1211-100452	小形ボルト M10*45	2	2	
48	89-1750-100002	ハネ座金 10	2	2	
49	89-1611-100042	小形ナット M10	2	2	
50	80-1310-714-00	フロントシーリング	1	1	

Fig. 4

ロータリーフレーム及びカバー

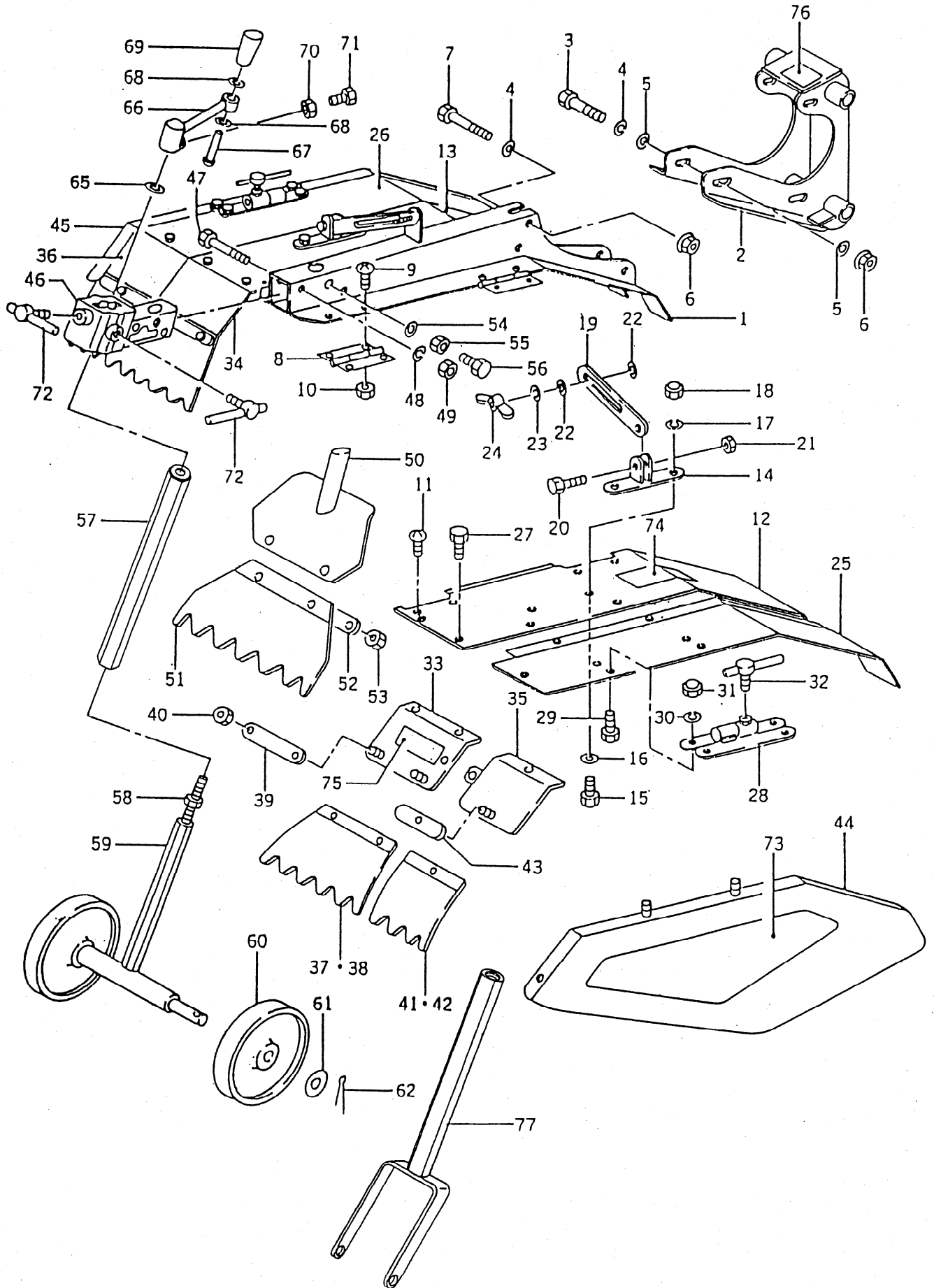


Fig 4 ロータリーフレーム及びカバー

見出 番号	部品番号	部 品 名	個 数		備 考
			AR 600	AR 700	
51	80-1310-781-00	センターフラップ	1	1	
52	80-1310-786-00	センターフラップ-押え	1	1	
53	83-1575-189-00	座付袋ナット M6	2	2	
54	89-1711-100002	平座金 10	1	1	
55	89-1611-100042	小形ナット M10	1	1	
56	89-1211-100252	小形ボルト M10*25	1	1	
57~71	80-1310-720-00	前輪フォーク ASY	1	1	
57	84-1712-725-10	前輪フォークパイプ	1	1	
58	84-1712-724-00	前輪上下ネジ	1	1	双輪
59	80-1310-726-00	前輪フォーク CMP	1	1	双輪
60	80-1310-727-00	前輪	2	2	双輪
61	83-1565-328-00	座金 12*25*2.3	2	2	双輪
62	89-2120-300252	割ピン 3*25	2	2	双輪
65	89-1711-120002	平座金 12	1	1	
66	84-1712-739-00	前輪上下ハンドル	1	1	
67	0037-60000	丸頭ピン 10*72	1	1	
68	89-1711-100002	平座金 10	2	2	
69	83-1210-425-00	レバー握り 10	1	1	
70	89-1513-080042	小形止めナット M 8	1	1	
71	89-1218-080202	小形ボルト M 8*20	1	1	
72	83-1210-487-00	自在ハンドル M12*30	2	2	
73	80-1330-906-00	側板ステッカー		2	
74	80-1210-926-00	爪回転マーク		1	
75	83-1415-908-00	注意ラベル		1	
76	83-1210-913-00	油量マーク 0.4		1	
77	84-1712-726-00	前輪フォークCMP	1	1	単輪(オフショ)
78	84-1712-727-00	前輪	1	1	単輪(オフショ)
79	89-1111-120602	六角ボルト M12*60	1	1	単輪(オフショ)
80	89-1750-120002	ハネ座金 12	1	1	単輪(オフショ)
81	89-1511-120042	六角ナット M12	1	1	単輪(オフショ)

M E M O

Fig. 5

ロータリーケース及びカウンタケース

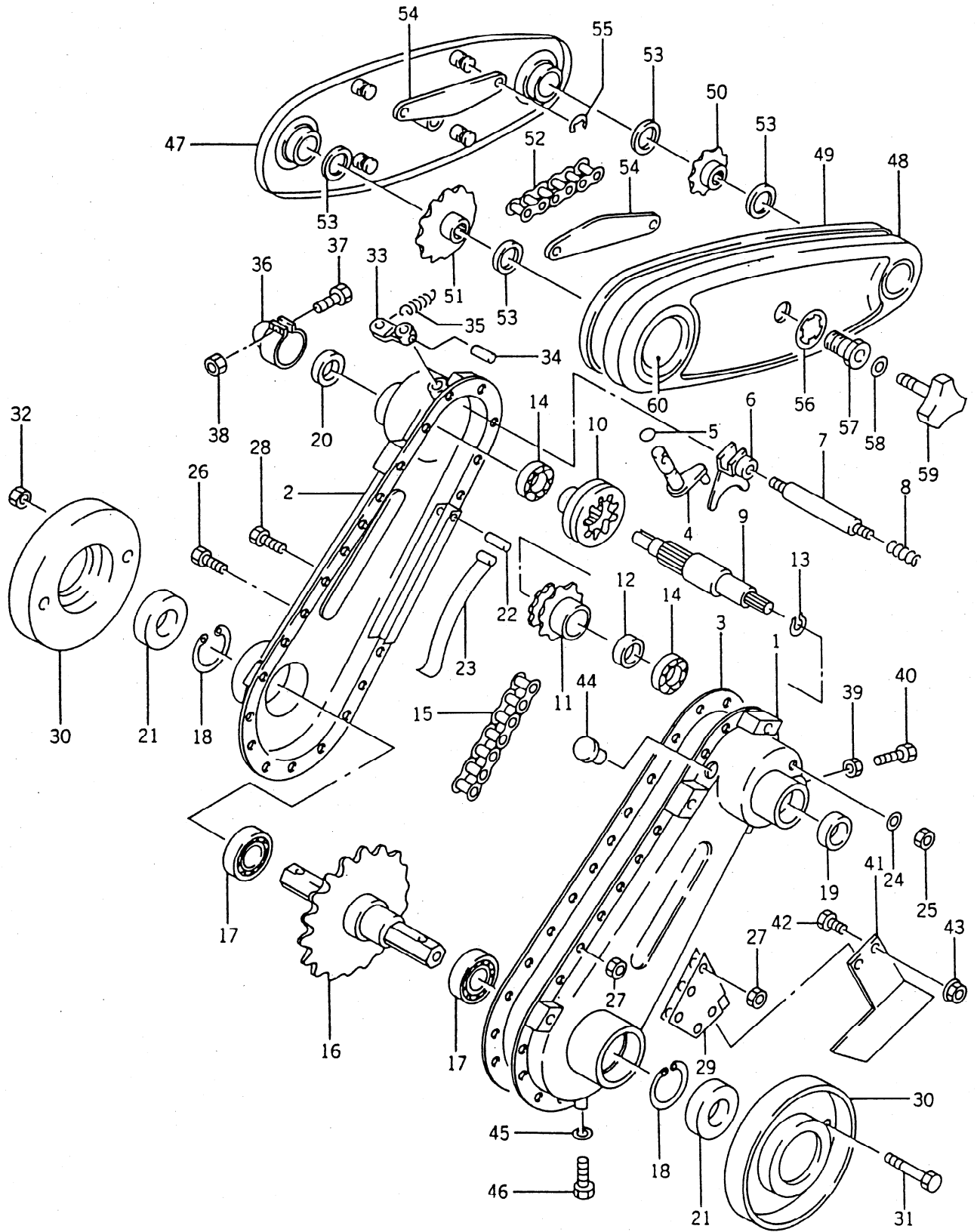


Fig 5 ロータリーケース及びカウンターケース

見出 番号	部品番号	部 品 名	個	数	備 考
			AR 600	AR 700	
1~46	80-1310-600-00	ロータリーケース ASY	1		AR600; ~ 52700
	80-1310-600-10	ロータリーケース ASY	1		AR600; 52701 ~
1~46	80-1330-600-00	ロータリーケース ASY		1	AR700; ~ 72700
	80-1330-600-10	ロータリーケース ASY		1	AR700; 72701 ~
1	80-1310-601-00	ロータリーケース L(完)	1	1	AR700; ~ 72700
	80-1310-601-10	ロータリーケース L(完)	1	1	AR700; 72701 ~
2	80-1310-603-00	ロータリーケース R(完)	1	1	AR700; ~ 72700
	80-1310-603-10	ロータリーケース R(完)	1	1	AR700; 72701 ~
3	80-1310-607-00	ロータリーケース PK	1	1	
4	80-1310-611-00	ロータリースイング アーム軸	1	1	
5	89-5221-010000	リング P10	1	1	
6	80-1310-613-00	ロータリークラッチフォーク	1	1	
7	80-1310-612-00	ロータリークラッチ軸	1	1	
8	80-1310-627-00	ロータリークラッチ戻しバネ	1	1	
9	80-1310-621-00	ロータリー-第1軸	1	1	
10	80-1310-618-00	ロータリー-クラッチトング	1	1	
11	80-1310-622-00	ロータリー-スプリング	1	1	
12	80-1310-626-00	ロータリー-第1軸カラー	1	1	
13	89-2511-000220	軸用止め輪 22	1	1	
14	89-3111-060044	リング 6004	2	2	
15	89-6513-520052	チェーン #520-52	1	1	
16	80-1310-641-00	ロータリー軸CMP	1		
	80-1330-641-00	ロータリー軸CMP		1	
17	89-3111-060064	リング 6006	2	2	
18	89-2512-000550	穴用止め輪 55	2	2	
19	89-5121-203810	オイルシール UE 20.38.10	1	1	
20	89-5121-183810	オイルシール UE 18.38.10	1	1	
21	83-1310-614-00	ウォーターシール 30.55.15	2	2	
22	80-1210-645-00	タイトナピン	1	1	
23	80-1210-646-00	タイトナバネ	1	1	
24	89-5230-060000	シールワッシャー 6	2	2	
25	83-1712-194-00	ターミナルナット M 6	2	2	
26	89-1113-060142	六角ボルト(8T) M 6*14	17	17	
27	83-1712-194-00	ターミナルナット M 6	20	20	
28	89-1113-060182	六角ボルト(8T) M 6*18	3	3	
29	80-1230-657-00	残耕スプリングラケットCMP	1	1	
30	80-1210-655-00	ロータリー皿		2	AR700; ~ 72700
	80-1310-655-00	ロータリー皿	2	2	AR700; 72701 ~
31	89-1113-060421	六角ボルト(8T) M 6*42	2	2	
32	89-1551-060002	ナット M 6	2	2	
33	80-1310-651-00	ロータリークラッチアームCMP	1	1	
34	89-2111-040020	スプリングピン 4*20	1	1	
35	80-1310-652-10	ロータリークラッチ引きスプリング	1	1	
36	80-1210-649-00	PTOキャップ	1	1	
37	89-1111-060352	六角ボルト M 6*35	1	1	
38	89-1511-060042	六角ナット M 6	1	1	
39	89-1611-100042	小形ナット M10	1	1	
40	89-1211-100202	小形ボルト M10*20	1	1	
41	80-1310-658-00	残耕スプリング	1	1	
42	89-1111-080202	六角ボルト M 8*20	2	2	
43	89-1631-080042	座付小形ナット M 8	2	2	
44	83-1210-681-00	オイル栓 16	1	1	
45	89-5230-060000	シールワッシャー 6	1	1	
46	89-1111-060102	六角ボルト M 6*10	1	1	
47~57	80-1310-580-00	カウンターケース ASY	1	1	
47	80-1310-581-00	カウンターケース インCMP	1	1	
48	80-1310-582-00	カウンターケースアウトCMP	1	1	

Fig. 5

ロータリーケース及びカウンタケース

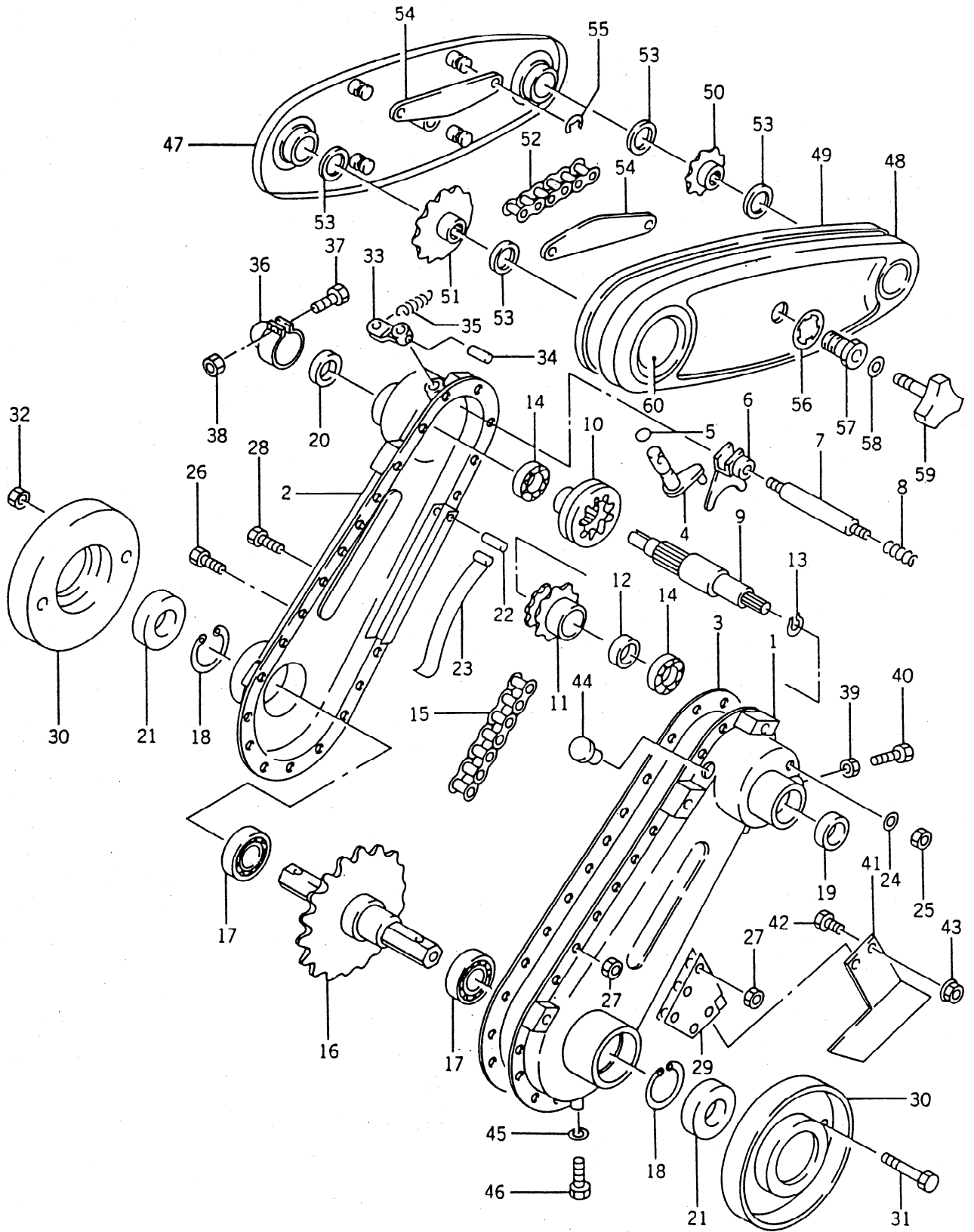


Fig 5 ロータリーケース及びカウンターケース

見出 番号	部品番号	部 品 名	個 数		備 考
			AR 600	AR 700	
49	80-1310-583-00	ゴムパッキン	1	1	
50	80-1310-591-00	カウンタ-13丁スプocket	1	1	
51	80-1310-592-00	カウンタ-19丁スプocket	1	1	
52	89-6512-040054	チェーン #40-54	1	1	
53	80-1210-588-00	カウンタ-メタル	4	4	
54	80-1210-585-00	チェーン受け	2	2	
55	89-2521-000060	E形止め輪 6	4	4	
56	89-1812-160002	歯付座金(内歯) 16	1	1	
57	80-1310-584-00	カウンタ-ケース取付	1	1	
58	89-1812-100002	歯付座金(内歯) 10	1	1	
59	83-1310-106-00	ボルト M10*50	1	1	
60	80-1210-919-00	高低マーク	1	1	

M E M O

Fig. 6 ローター及びタイヤ

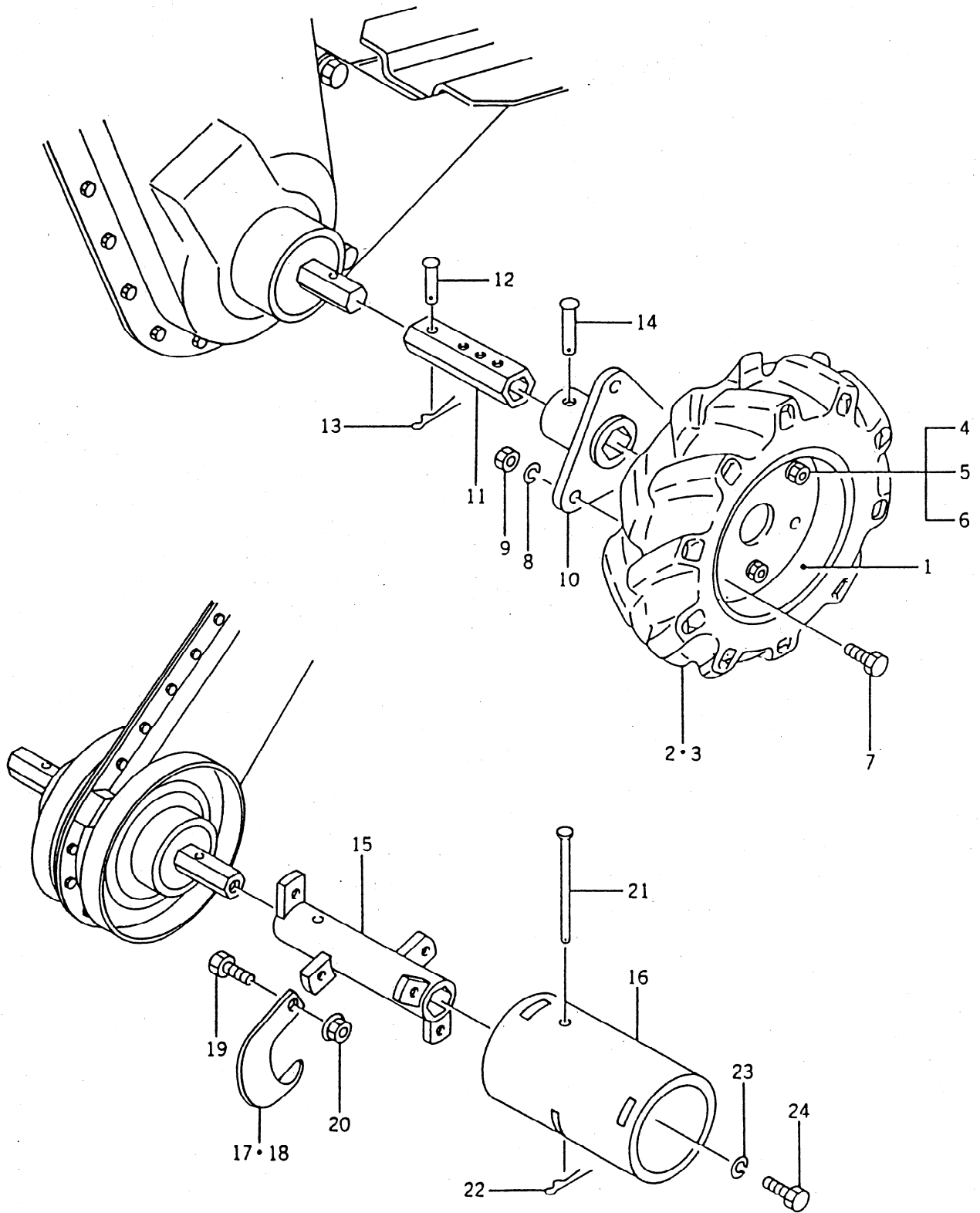


Fig 6 ロータリ及びタイヤ

見出 番号	部品番号	部 品 名	個	数	備 考	
			AR 600	AR 700		
1~6	80-1210-411-00	タイヤ 左(3.50-6)ASY	1			
	80-1230-411-00	タイヤ 左(3.50-7)ASY		1		
	80-1210-412-00	タイヤ 右(3.50-6)ASY	1			
	80-1230-412-00	タイヤ 右(3.50-7)ASY		1		
	1	80-1210-407-00	ホル SET	2		
		80-1230-407-00	ホル SET		2	
2	80-1210-401-00	タイヤ 350-6	2			
	80-1230-401-00	タイヤ 350-7		2		
3	80-1210-404-00	チューブ	2			
	80-1230-404-00	チューブ		2		
4	89-1211-080162	小形ボルト M 8*16	6			
	89-1211-080202	小形ボルト M 8*20		8		
5	89-1750-080002	ハネ座金 8	6	8		
6	89-1611-080042	小形ナット M 8	6	8		
7	89-1218-080162	小形ボルト M 8*16	6			
	89-1218-100162	小形ボルト M10*16		8		
8	89-1750-080002	ハネ座金 8	6			
	89-1750-100002	ハネ座金 10		8		
9	89-1611-080042	小形ナット M 8	6			
	89-1611-100042	小形ナット M10		8		
10	80-1310-413-00	ホルボス CMP	2			
	80-1330-413-00	ホルボス CMP		2		
11	80-1310-416-00	ホルチューブ	2	2	150mm	
12	83-1711-151-00	平頭ピン 8*42	2	2		
13	89-2131-080002	スナップピン 8	4	4		
14	83-1711-151-00	平頭ピン 8*42	2	2		
15	89-2181-080602	平頭ピン 8*60		2		
	80-1310-803-00	爪軸 左 CMP	1			
16	80-1310-804-00	爪軸 右 CMP	1			
	80-1330-803-00	爪軸 左 CMP		2	AR700;~72700	
	80-1330-803-00	爪軸 左 CMP		1	AR700;72701~	
	80-1330-804-00	爪軸 右 CMP		1	AR700;72701~	
	80-1310-811-00	ロータドラム 左 CMP	1			
	80-1310-812-00	ロータドラム 右 CMP	1			
17~18	80-1330-811-00	ロータドラム 左 CMP		2		
	80-1330-811-00	ロータドラム 左 CMP		1		
	80-1330-812-00	ロータドラム 右 CMP		1		
	80-1310-820-00	中耕タ爪セット	1			
	80-1330-820-00	中耕タ爪セット		1		
	17	80-1310-821-00	タ爪 左	5		
80-1330-821-00		タ爪 左		6		
18	80-1310-822-00	タ爪 右	5			
	80-1330-822-00	タ爪 右		6		
19	80-1310-826-00	偏心タ爪 左	1			
	80-1330-826-00	偏心タ爪 左		2		
	80-1310-827-00	偏心タ爪 右	1			
	80-1330-827-00	偏心タ爪 右		2		
20	89-1111-100202	六角ボルト M10*20	8	12	注1 ; ~1996年12月	
	89-1111-100252	六角ボルト M10*25	4	4	注1 ; ~1996年12月	
	89-1211-100202	小形ボルト M10*20	8	12	注1 ; 1997年1月~	
	89-1211-100252	小形ボルト M10*25	4	4	注1 ; 1997年1月~	
21	89-1541-100002	六角ナット(SW) M10	12	16	注2 ; ~1996年12月	
	89-1543-100002	小形ナット(SW) M10	12	16	注2 ; 1997年1月~	
22	83-1310-153-00	平頭ピン 8*155	2	2		
23	89-2132-080002	スナップピン 8(スケツキ)	2	2	AR700;~72700	
	89-2131-080002	スナップピン 8	2	2	AR700;72701~	
	89-1750-140002	ハネ座金 14		2		

Fig 6 ロータリ及びタイヤ

見出 番号	部 品 番 号	部 品 名	個	数	備 考
			AR 600	AR 700	
24	89-1111-140162 89-1111-140202	六角ボルト M14*16 六角ボルト M14*20	2	2	
<p>注1 生産年月でボルトの頭のサイズが異なる ～1996年12月 : 17 mm 1997年1月～ : 14 mm</p> <p>注2 生産年月で使用するナットの二面幅が異なる ～1996年12月 : 17 mm 1997年1月～ : 14 mm</p> <p>※ 現在取り付いているボルト及びナットの寸法をご確認ください</p>					

変更箇所

2021年12月21日	改定4	P18	見出番号31	部品番号訂正
2022年4月14日	改訂5	P22	見出番号19, 20	部品番号追加
2023年12月1日	改訂6	P14	見出し番号28	部品名変更