

パーツカタログ

エースローター

AR601
AR601H

型式	専用部品コード
AR601	80-1321-△△△-□□
AR601H	80-1322-△△△-□□

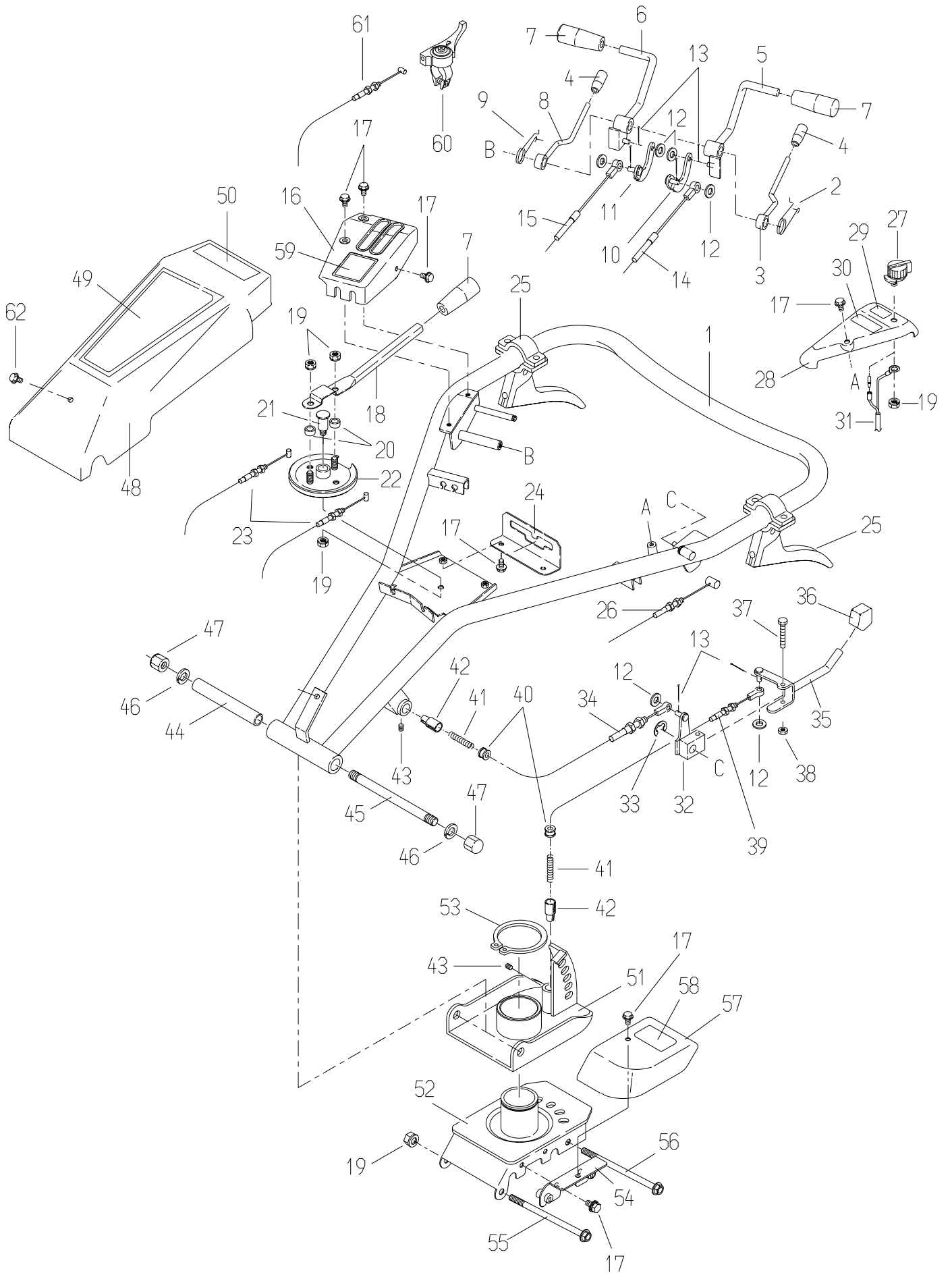
お買い上げありがとうございます。
本製品の部品供給は2007年に打切りになっています。
供給可能な部品もありますので、お問い合わせ下さい。

《目 次》

F i g . 1	ハンドル	1
F i g . 2	ミッション	5
F i g . 3	エンジンベース&ベルトカバー&タイヤ	11
F i g . 4	ロータリーフレーム	15
F i g . 5	副変速&クロスカット	19
F i g . 6	ロータリー	21

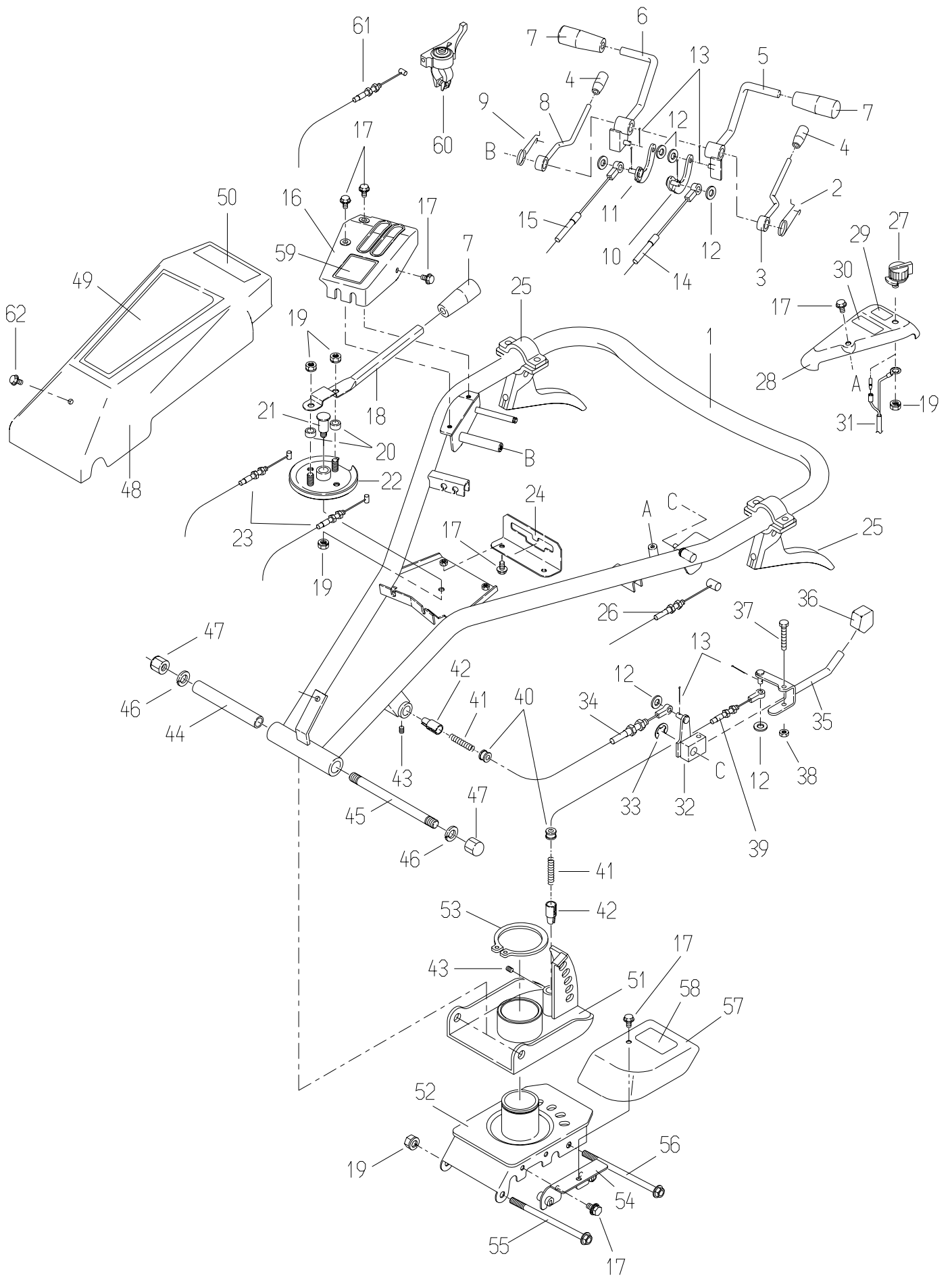
(株) オーレック

Fig. 1 ハンドル



見出 番号	部品番号	部品名	個数		備考
			AR 601	AR 601H	
1	80-1321-221-00	ハンドル CMP	1	1	
2	80-1310-258-00	戻しバネ L	1	1	
3	80-1321-258-10	ロータリクラッチリターンレバー	1	1	
4	83-1310-429-00	レバー握り 6	2	2	
5	80-1310-251-00	ロータリクラッチレバー CMP	1	1	
6	80-1310-241-00	主クラッチレバー CMP	1	1	
7	83-1210-425-00	レバー握り 10	3	3	
8	80-1321-248-10	主クラッチリターンレバー	1	1	
9	80-1310-248-00	戻しバネ R	1	1	
10	80-1310-255-00	ジョイント B	1	1	
11	80-1310-245-00	ジョイント A	1	1	
12	89-1711-060002	平座金 6	6	6	
13	89-2120-200152	割ピン 2*15	6	6	
14	83-1321-947-00	ロータリクラッチワイヤ	1	1	
15	83-1321-931-00	主クラッチワイヤ	1	-	
	83-1322-931-00	主クラッチワイヤ	-	1	
16	80-1310-231-00	クラッチレバーケース	1	1	
17	89-1137-060122	六角ボルト (PW) M6*12	9	9	
18	80-1321-263-10	チェンジレバー	1	1	
19	89-1543-080002	小形六角ナット (SW) M8	5	5	
20	80-1321-264-00	チェンジレバー取付カラー	2	2	
21	80-1210-267-00	チェンジレバー取付軸	1	1	
22	80-1321-266-00	ワイヤーガイド B	1	1	
23	83-1321-936-00	チェンジワイヤ	2	2	
24	80-1321-261-10	チェンジガイド	1	1	
25	83-1210-457-00	レバー 3101	2	-	
26	83-1321-961-00	サイドクラッチワイヤ	2	-	
27	80-1260-281-00	E/G ストップスイッチ	1	1	
28	80-1321-247-00	ハンドル左右レバーカバー	1	1	
29	80-1321-916-00	ハンドル上下左右マーク	1	1	
30	83-1516-915-00	注意マーク 18	1	1	
31	80-1260-288-10	E/Gストップワイヤーハーネス	1	1	
32	80-1321-245-00	ハンドル上下アーム	1	1	
33	89-2521-000100	E型止め輪 10	1	1	
34	83-1321-965-00	ハンドル上下ワイヤ	1	1	
35	80-1321-243-00	ハンドル左右レバー	1	1	
36	80-1761-291-00	レバーキャップ	1	1	
37	89-1111-060402	六角ボルト M6*40	1	1	

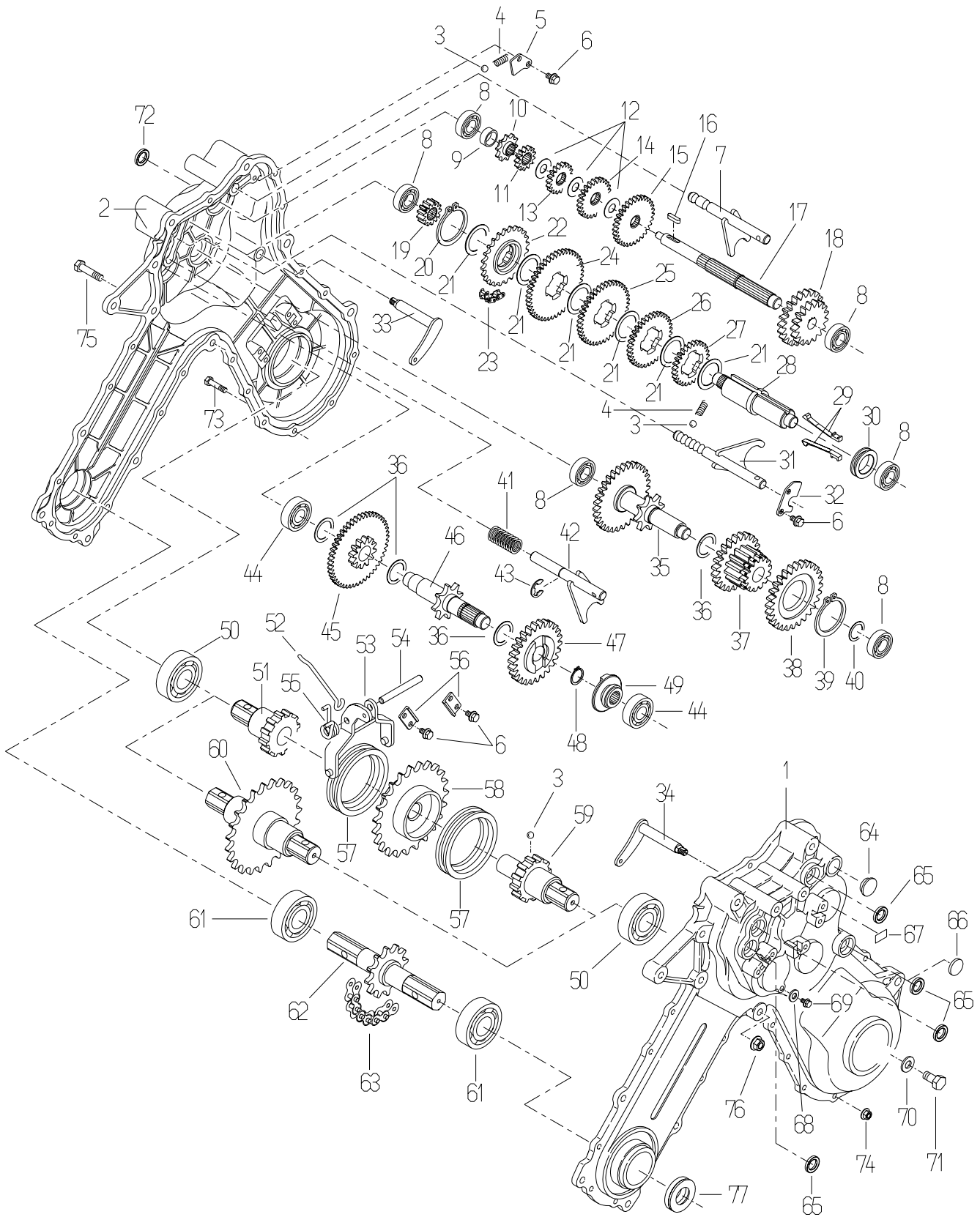
Fig. 1 ハンドル



見出 番号	部品番号	部品名	個数		備考
			AR 601	AR 601H	
38	89-1551-060002	Uナット M6	1	1	
39	83-1321-966-00	ハンドル左右ワイヤ	1	1	
40	80-1321-218-00	ストッパピン押え	2	2	
41	80-1321-217-00	ストッパバネ	2	2	
42	80-1321-216-00	ストッパピン	2	2	
43	89-1172-060065	六角穴付き止めネジ M6 * 6 (くぼみ先)	2	2	
44	80-1210-222-00	ハンドル取付スペーサー	1	1	
45	83-1210-133-00	両ネジボルト M12 * 160	1	1	
46	89-1750-120002	バネ座金 12	2	2	
47	89-1671-120042	小形六角袋ナット M12	2	2	
48	80-1321-223-00	ハンドルボンネット	1	1	
49	80-1321-907-00	ハンドルボンネットマーク	1	1	
50	80-1321-911-00	チェンジマーク	1	1	
51	80-1321-203-00	ハンドル回転板CMP	1	1	
52	80-1321-201-00	ハンドル回転台CMP	1	1	
53	89-2511-000500	軸用止め輪 50	1	1	
54	80-1321-205-00	変速カバー取付CMP	1	1	
55	89-1251-081153	座付小形ボルト M8 * 115	1	1	
56	89-1251-081203	座付小形ボルト M8 * 120	1	1	
57	80-1321-207-00	変速カバー	1	1	
58	80-1321-912-00	ロータリーチェンジマーク	1	1	
59	80-1321-914-00	クラッチ操作マーク	1	1	
60	83-1260-461-00	スロットルレバー	1	1	
61	83-1321-951-00	スロットルワイヤ	1	1	
62	89-1137-060152	六角ボルト (PW) M6 * 15	1	1	

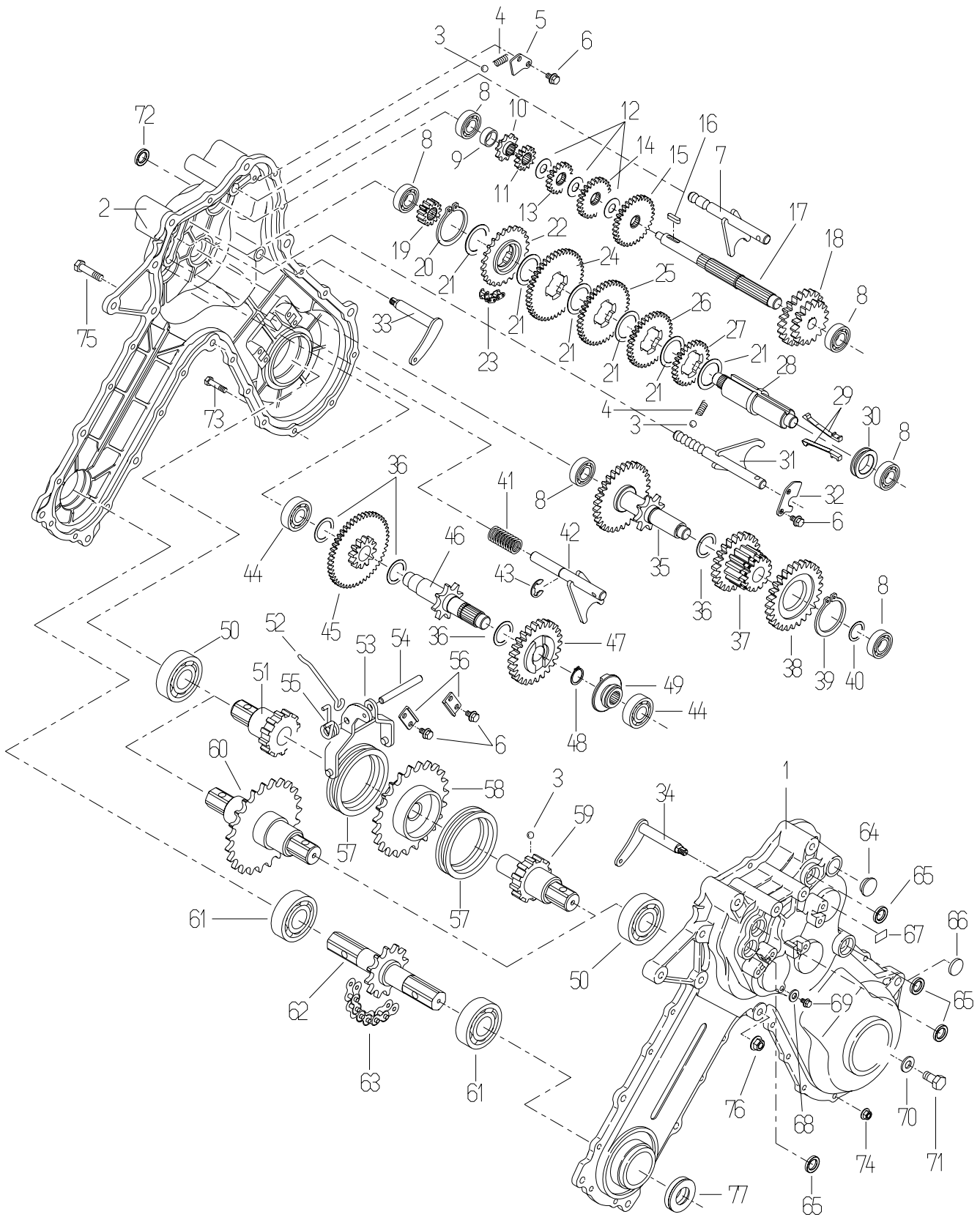
MEMO

Fig. 2 ミッション



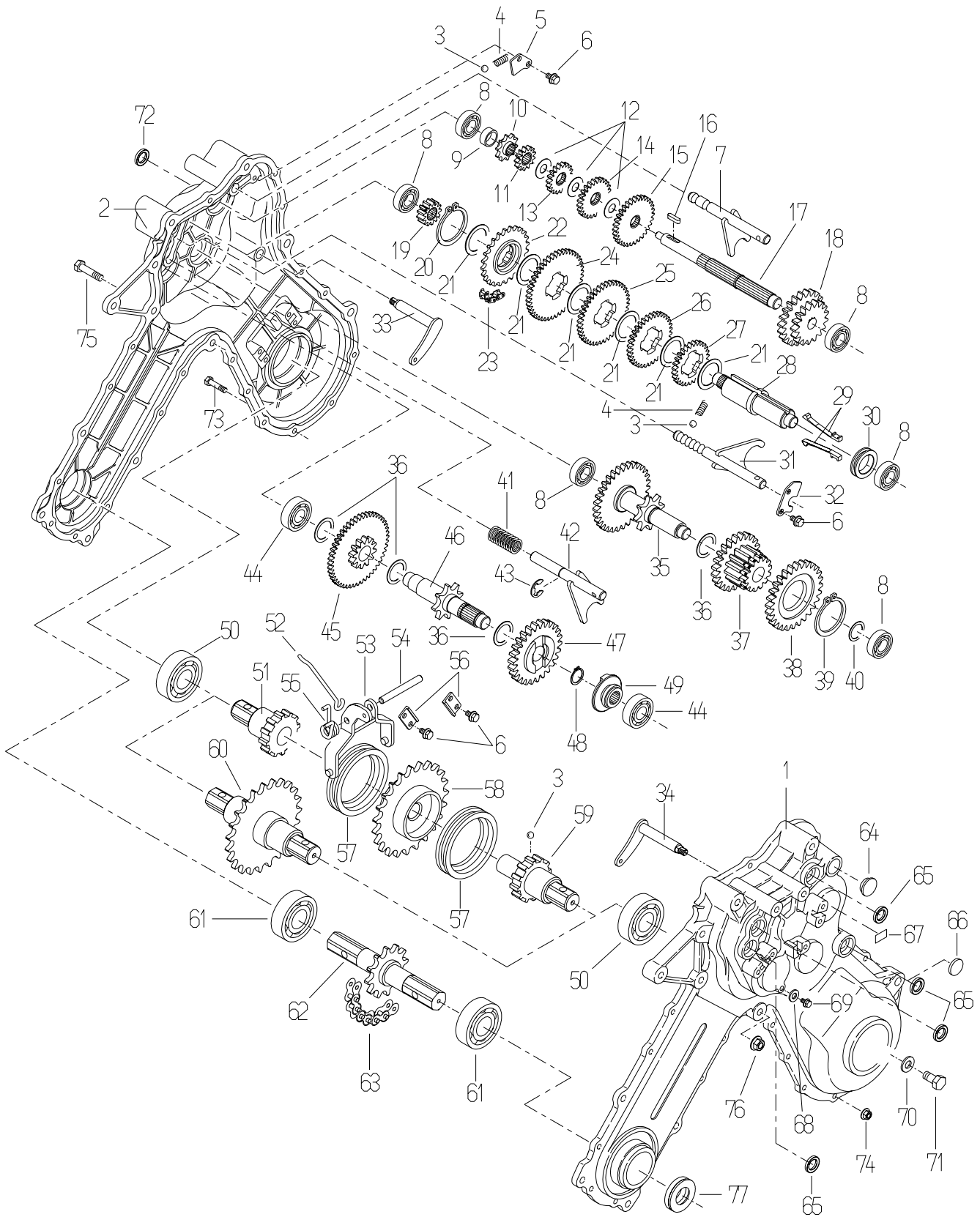
見出 番号	部品番号	部品名	個数		備考
			AR 601	AR 601H	
	80-1321-100-00	ミッションASY	1	-	注1)
	80-1322-100-00	ミッションASY	-	1	注2)
1	80-1321-101-00	ミッションケースL	1	1	
2	80-1321-103-10	ミッションケースR	1	1	
3	89-3410-080000	鋼球 φ8	14	2	
4	80-1481-160-00	ノッチスプリング	2	2	
5	80-1321-115-00	シフトバネ押えB	1	1	
6	83-1020-148-00	タップタイト M6 * 1 4	8	8	
7	80-1321-110-00	ロータリシフトフォーク軸CMP	1	1	
8	89-3111-062024	ベアリング 6 2 0 2	6	6	
9	80-1321-126-00	カラー	1	1	
10	80-1321-121-00	1軸10丁スプロケット	1	1	
11	80-1321-122-00	1軸13丁ギヤ	1	1	
12	83-1017-365-10	スラストワッシャー 17 * 23 * 1.0	3	3	
13	80-1321-123-00	1軸18丁ギヤ	1	1	
14	80-1321-124-00	1軸24丁ギヤ	1	1	
15	80-1321-125-00	1軸31丁ギヤ	1	1	
16	89-2150-050200	キー (両丸) 5 * 20	1	1	
17	80-1321-118-00	1軸	1	1	
18	80-1321-120-00	1軸17-22丁ギヤ	1	1	
19	80-1321-131-10	2軸13丁ギヤ	1	1	
20	89-2511-000290	軸用止め輪 29	1	1	
21	80-1321-157-00	スラストワッシャー 29.5 * 40 * 1.0	6	6	
22	80-1321-132-20	2軸24丁スプロケットCMP	1	1	
23	89-6512-035030	チェーン #35 30LK	1	1	
24	80-1321-136-00	2軸45丁ギヤ	1	1	
25	80-1321-135-00	2軸40丁ギヤ	1	1	
26	80-1321-134-00	2軸34丁ギヤ	1	1	
27	80-1321-133-00	2軸27丁ギヤ	1	1	
28	80-1321-128-10	2軸	1	1	
29	80-1321-138-10	シフトキー	2	2	
30	80-1321-137-00	シフトキーホルダー	1	1	
31	80-1321-107-10	走行シフト軸	1	1	
32	80-1321-114-00	シフトバネ押えA	1	1	
33	80-1321-152-00	サイドクラッチロッドアームCMP (R)	1	1	
34	80-1321-151-00	サイドクラッチロッドアームCMP (L)	1	1	
35	80-1321-147-00	4軸CMP	1	1	
36	83-1310-371-00	スラストワッシャー 20 * 30 * 1.0	4	4	

Fig. 2 ミッション



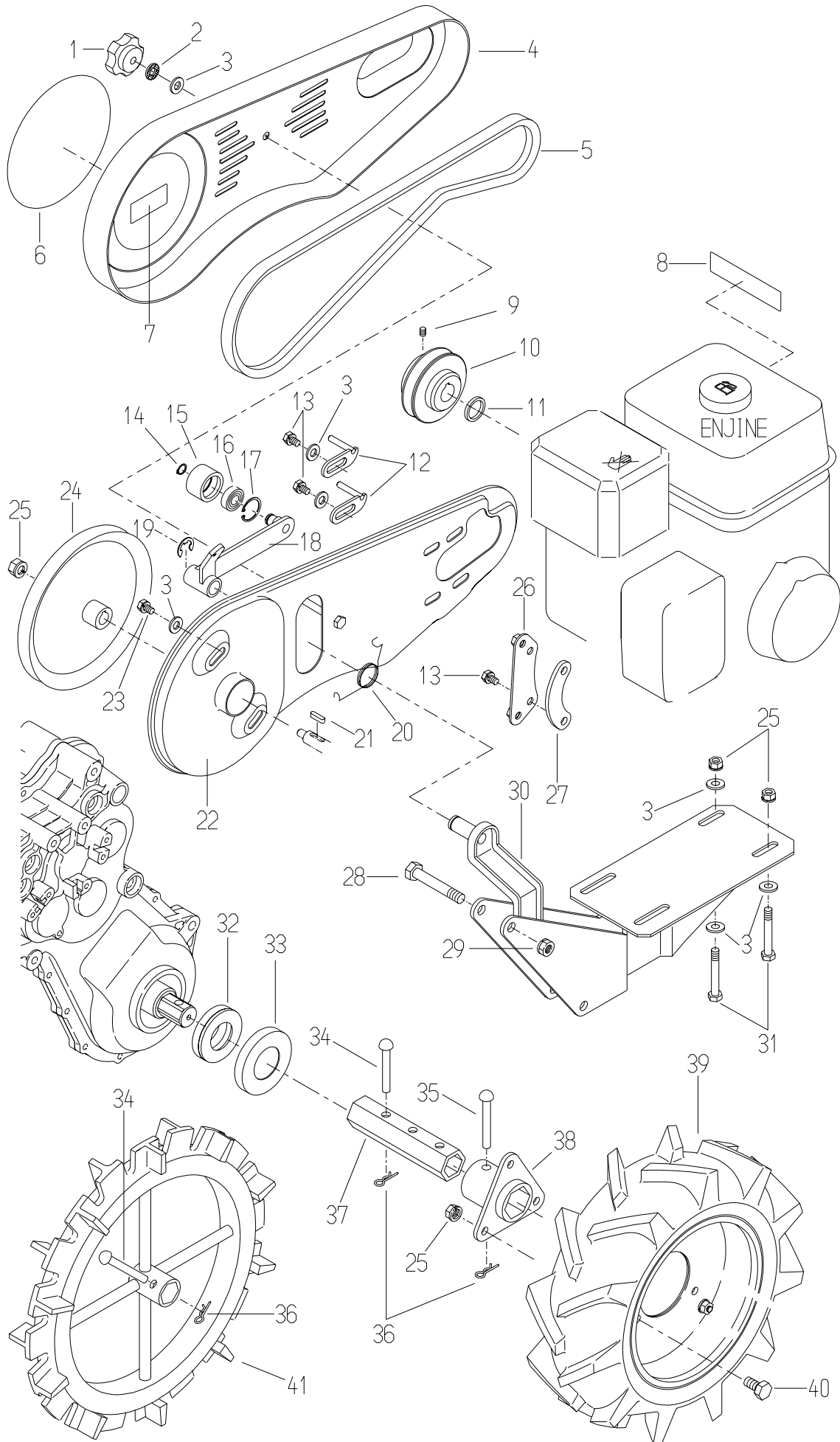
見出 番号	部品番号	部品名	個数		備考
			AR 601	AR 601H	
37	80-1321-148-10	4軸1 4丁ギヤCMP	1	1	
38	80-1321-149-00	4軸2 8丁ギヤ	1	1	
39	89-2511-000450	軸用止め輪 4 5	1	1	
40	83-1020-361-00	スラストワッシャー 15*24*1.0	1	1	
41	80-1321-113-10	ロータリクラッチ戻しバネ	1	1	
42	80-1321-112-10	ロータリクラッチフォーク軸CMP	1	1	
43	89-2521-000090	E型止め輪 9	1	1	
44	89-3111-062034	ベアリング 6203	2	2	
45	80-1321-142-00	3軸1 2丁ギヤCMP	1	1	
46	80-1321-141-10	3軸	1	1	
47	80-1321-143-10	ロータリクラッチメン	1	1	
48	89-2511-000200	軸用止め輪 20	1	1	
49	80-1321-144-00	ロータリクラッチオン	1	1	
50	89-3111-060074	ベアリング 6007	2	2	
51	80-1321-164-10	車軸(L)	1	-	
52	80-1321-155-10	サイドクラッチロッド	2	-	
53	80-1310-114-10	サイドクラッチフォーク	2	-	
54	80-1310-115-00	サイドクラッチフォークピン	2	-	
55	80-1310-162-10	サイドクラッチ戻しバネ	2	-	
56	80-1321-161-00	サイドクラッチフォークピン押え	2	-	
57	80-1310-143-10	サイドクラッチコーン	2	-	
58	80-1321-167-10	車軸2 3丁スプロケット	1	-	
59	80-1321-165-10	車軸(R)	1	-	
60	80-1322-164-00	車軸CMP	-	1	
61	89-3111-062054	ベアリング 6205	2	2	
62	0004-02100	ロータリ軸CMP	1	1	
63	89-6513-520046	チェーン #520 46LK	2	2	
64	83-1110-683-00	オイル栓 20	1	1	
65	89-5121-122207	オイルシールUE12.22.7	5	3	
66	83-1415-671-00	めくら蓋 22	-	2	
67	83-1330-924-00	注油マーク	1	1	
68	89-5230-060000	シールワッシャー 6	1	1	
69	89-1137-060122	六角ボルト(PW) M6*12	1	1	
70	89-5230-100000	シールワッシャー 10	1	1	
71	89-1211-100122	小形六角ボルトM10*12	1	1	
72	89-5121-142807	オイルシール UE14.28.7	1	1	
73	89-1113-060252	六角ボルトM6*25(8T)	11	11	
74	83-1712-194-00	ターミナルナット M6	11	11	

Fig. 2 ミッション



見出 番号	部品番号	部品名	個数		備考
			AR 601	AR 601H	
75	89-1113-080502	六角ボルトM8 * 50 (8T)	1	1	
76	89-1631-080042	座付小形六角ナット M8	1	1	
77	83-1260-655-10	オイルシールMUD25.45.11	2	2	
<p>注1) ミッションASYは、Fig. 2の1~77, Fig. 3の33、34, Fig. 5の13、14、15、16とする。</p> <p>注2) ミッションASYは、Fig. 2の1~50、60~77, Fig. 3の33、34, Fig. 5の13、14、15、16、とする。</p>					

Fig. 3 エンジンベース&ベルトカバー&タイヤ



見出 番号	部品番号	部品名	個数		備考
			AR 601	AR 601H	
1	80-1020-228-10	ノブナット M8	1	1	
2	89-1812-080002	歯付き座金 (内歯) 8	1	1	
3	89-1711-080002	平座金 8	9	9	
4	80-1321-502-10	ベルトカバーアウト	1	1	
5	89-6122-004601	V ベルト SA-46	1	-	
	89-6122-004301	V ベルト SA-43	-	1	
6	80-1321-904-00	主銘板	1	-	非売品
	80-1322-904-00	主銘板	-	1	非売品
7	83-1321-920-00	ベルトサイズマーク	1	1	
8	83-1487-908-00	注意マーク 27	1	1	
9	89-1172-060085	六角穴付き止めネジM6 * 8 (くぼみ先)	1	1	
10	80-1321-514-00	エンジンプーリー	1	-	注1 参照
	80-1322-514-00	エンジンプーリー	-	1	注1 参照
	80-1321-514-20	エンジンプーリー	1	1	
11	80-1321-515-00	エンジンプーリーカラー	1	-	注2 参照
	80-1321-516-00	エンジンプーリーカラー	1	-	注3 参照
	80-1322-515-00	エンジンプーリーカラー	-	1	注2 参照
	80-1322-516-00	エンジンプーリーカラー	-	1	注3 参照
	80-1321-515-10	エンジンプーリーカラー	1	1	M,C
12	80-1321-561-10	ベルト押え	2	2	
13	89-1232-080202	小形六角ボルト (SW) M8 * 20	4	4	
14	89-2511-000120	軸用止め輪 12	1	1	
15	80-1321-523-10	テンションプーリー	1	1	
16	89-3114-060014	ベアリング 6001ZZ	1	1	
17	89-2512-000280	穴用止め輪 28	1	1	
18	80-1321-542-10	テンションアームCMP	1	1	
19	89-2521-000120	E型止め輪 12	1	1	
20	80-1321-552-20	テンション戻しバネ	1	1	
21	89-2150-050200	キー (5 * 20)	1	1	
22	0004-40100	ベルトカバーインCMP	1	1	注4 参照
23	83-1020-148-00	六角タップタイト M6 * 14	2	2	注1 参照
	80-1020-719-00	六角タップタイト M8 * 18	2	2	
24	80-1321-521-00	ミッションプーリー	1	1	
25	89-1543-080002	小形六角ナット (SW) M8	11	11	
26	80-1321-504-10	ベルトカバー取付CMP	1	-	注5 参照
27	80-1516-509-00	ベルトカバーインサイドスペーサー	1	1	M,C
28	89-1213-100652	小形六角ボルトM10 * 65 (8T)	2	2	
29	89-1543-100002	小形六角ナット (SW) M10	2	2	

Fig. 3 エンジンベース&ベルトカバー&タイヤ

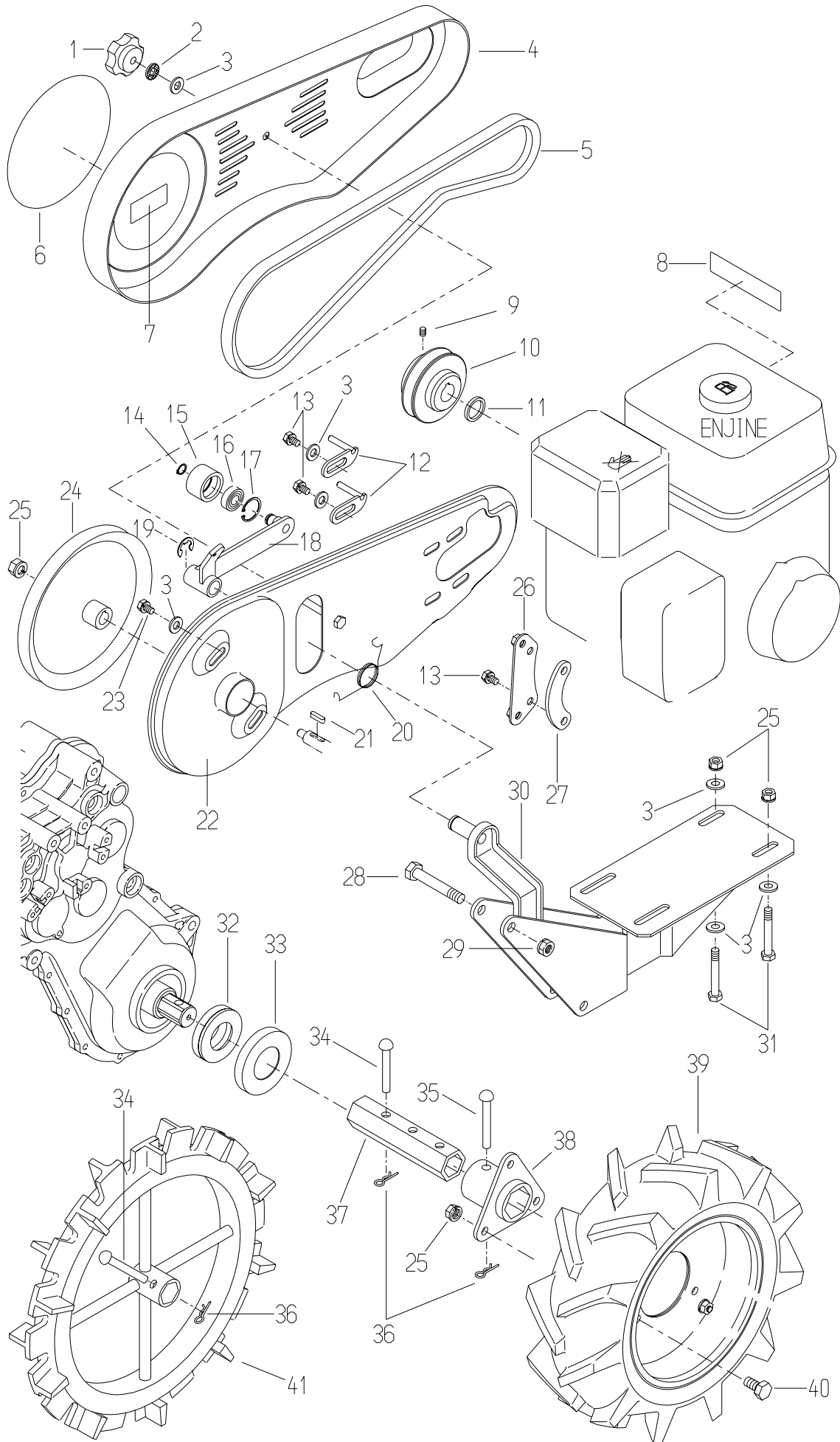


Fig 3 エンジンベース&ベルトカバー&タイヤ

見出 番号	部品番号	部品名	個数		備考
			AR 601	AR 601H	
30	80-1321-301-10	エンジンベース	1	-	注1 参照
	80-1322-301-10	エンジンベース	-	1	
	80-1321-301-20	エンジンベース	1	-	
	80-1322-301-20	エンジンベース	-	1	
31	89-1213-080402	小形六角ボルトM8*40(8T)	4	4	
32	0004-71800	オイルシールMUD35.57.12.5	2	2	
33	80-1321-441-00	ダストカバー	2	2	
34	83-1711-151-00	平頭ピン 8*42	2	2	
35	89-2181-080602	平頭ピン 8*60	2	-	
36	89-2131-100002	スナップピン 10	4	2	
37	80-1321-417-00	ホイールチューブ 140	2	-	
38	85-1140-413-00	ホイールボス(350-6用)	2	-	
39	80-1210-411-00	タイヤ左(3.50-6)ASY	2	-	
	80-1210-412-00	タイヤ右(3.50-6)ASY	2	-	
40	89-1211-080202	小形六角ボルトM8*20	6	-	
41	87-1182-110-00	ゴム付き鉄車輪	-	2	

注1) 機番GC97A00001~GC97D00225
 機番AZ97A00001~AZ97D00305
 機番GD97A00001~GD97D00080
 機番GF97C00001~GF97D00057
 機番GG97A00001~GG97D00040
 機番GE97A00001~GE97A00005に使用します。

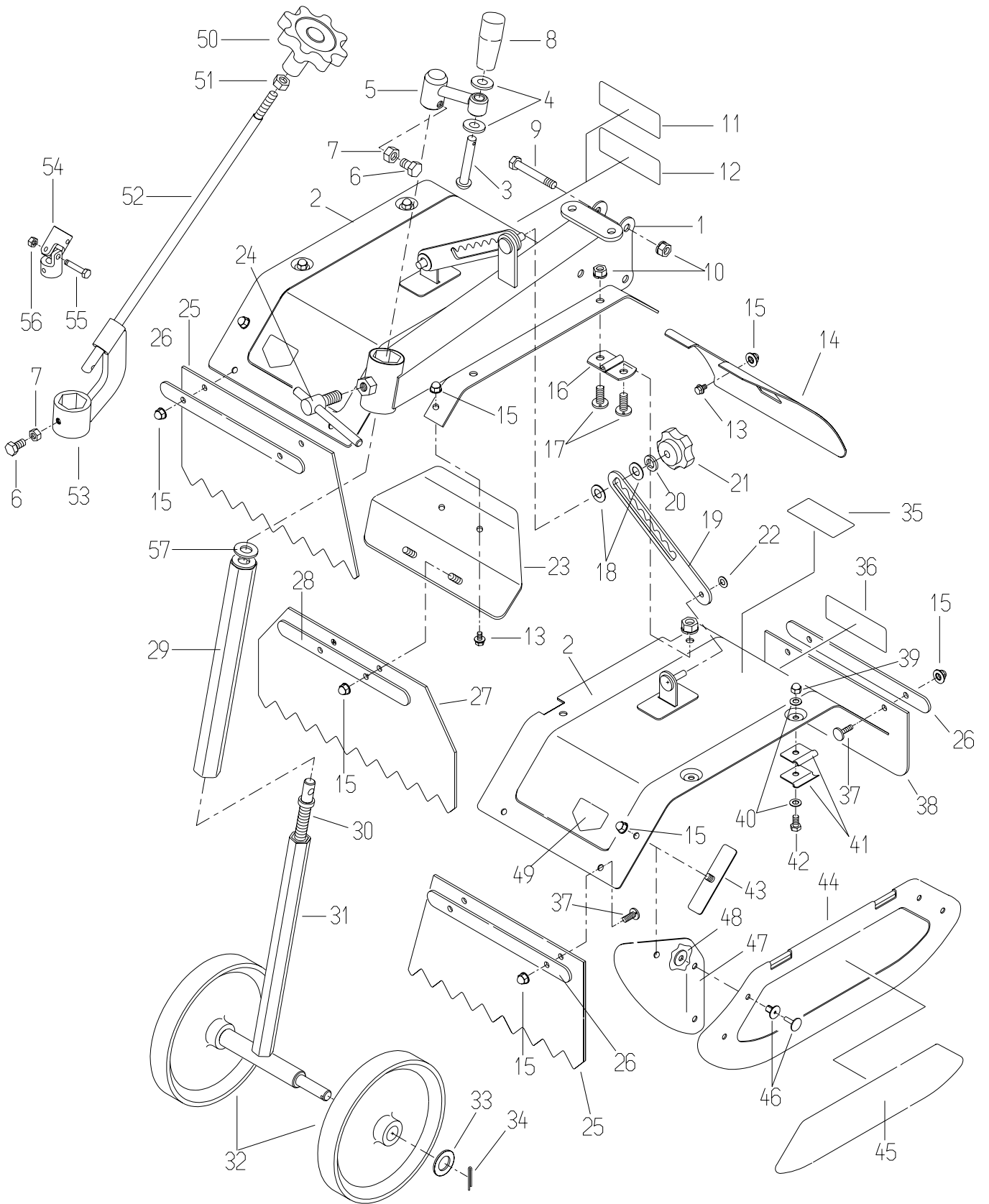
注2) 上記の機番で三菱、クボタエンジンに使用します。

注3) 上記の機番でカワサキエンジンに使用します。

注4) 上記の機番でベルトカバーインCMPを交換の際には、
 10, 11, 22, 30のすべての部品を現行タイプへ交換が必要です。

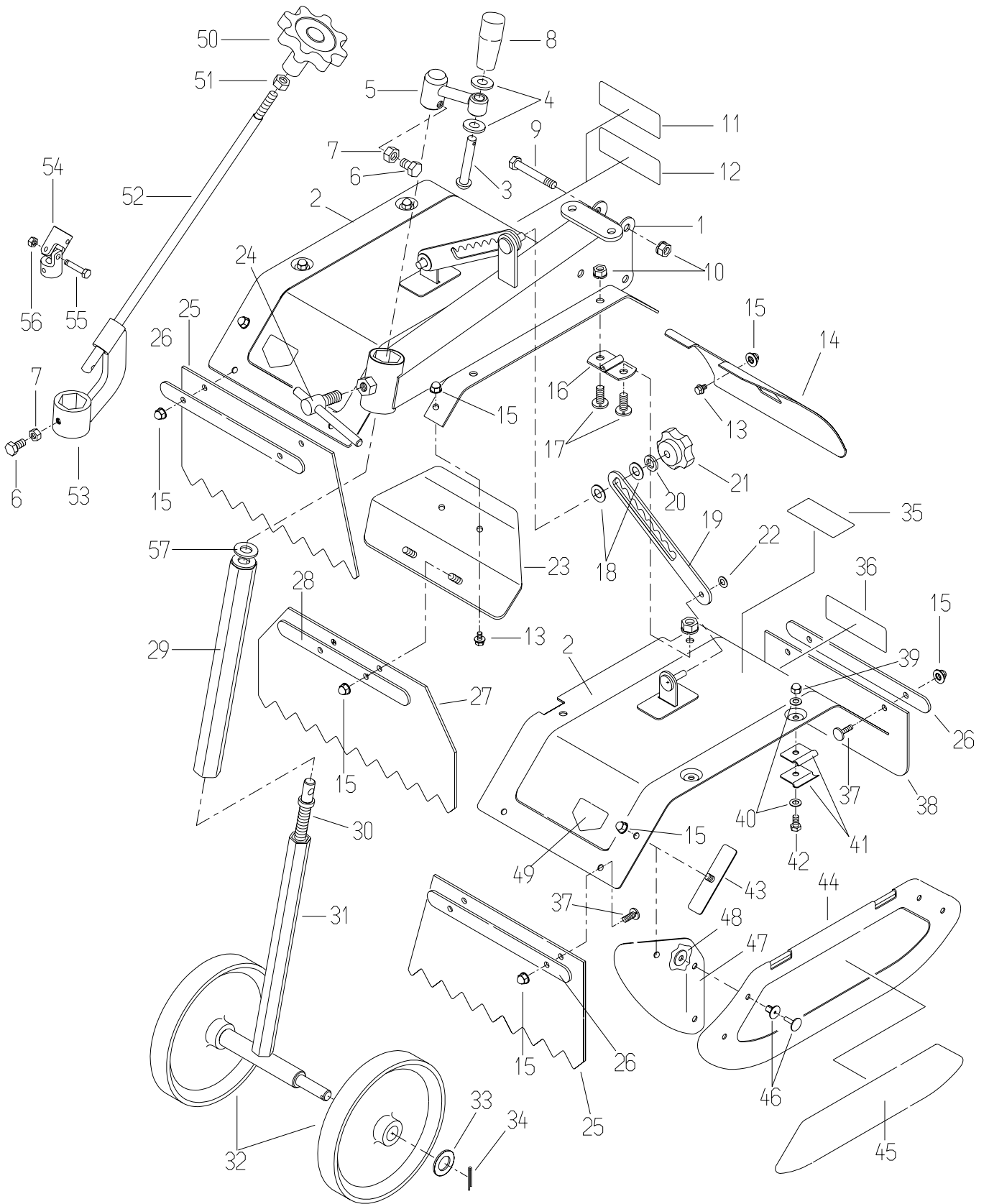
注5) 26のベルトカバー取付CMPは上記の機番で使用し、
 現行機には付いていません。

Fig. 4 ローターフレーム



見出 番号	部品番号	部品名	個数		備考
			AR 601	AR 601H	
1	80-1321-703-20	ロータリフレームCMP	1	1	
2	80-1321-731-00	天板CMP	2	2	
3	83-1713-166-00	丸頭ピン 10 * 80	1	-	
4	89-1711-100002	平座金 10	2	-	
5	84-1712-739-00	前輪上下ハンドル	1	-	
6	89-1211-080202	小形六角ボルト M8 * 20	1	1	
7	89-1611-080042	小形六角ナット M8	1	1	
8	83-1210-425-00	レバー握り 10	1	-	
9	89-1213-080552	小形六角ボルトM8 * 55 (8T)	3	3	
10	89-1543-080002	小形六角ナット (SW) M8	11	11	
11	83-1310-909-00	注意マーク 11	1	1	
12	83-1515-907-00	危険マーク C	1	1	
13	89-1137-060122	六角ボルト (PW) M6 * 12	4	4	
14	80-1321-716-00	リヤシーリング	1	1	
15	83-1575-189-00	座付き袋ナット M6	16	16	
16	83-1806-757-00	蝶板	4	4	
17	89-1390-080162	溶接ボルトM8 * 16	8	8	
18	89-1711-080002	平座金 8	2	2	
19	80-1321-746-10	天板上下アーム	2	2	
20	89-1750-080002	バネ座金 8	1	1	
21	80-1020-228-10	ノブナット M8	2	2	
22	83-1515-177-00	プッシュナット 6	2	2	
23	80-1321-714-00	フロントシーリングCMP	1	1	
24	83-1210-487-00	自在ハンドル M12 * 30	2	2	
25	80-1321-782-00	フロントフラッパー	2	2	
26	0022-60700	フロントフラッパー押え	4	4	
27	80-1321-781-00	センターフラッパー	1	1	
28	80-1321-786-00	センターフラッパー押え	1	1	
29	84-1712-725-10	前輪フォークパイプ	1	1	
30	84-1712-724-00	前輪上下ネジ	1	-	
	80-1322-753-20	前輪上下ネジ	-	1	
31	80-1310-726-00	前輪フォークCMP	1	1	
32	84-1712-727-00	前輪	1	1	
33	89-1711-120002	平座金 12	2	2	
34	89-2120-300252	割ピン 3 * 25	2	2	
35	80-1321-926-00	爪回転マーク	1	1	
36	83-1515-911-00	危険マーク B	1	1	
37	89-1390-060152	溶接ボルト M6 * 15	8	8	

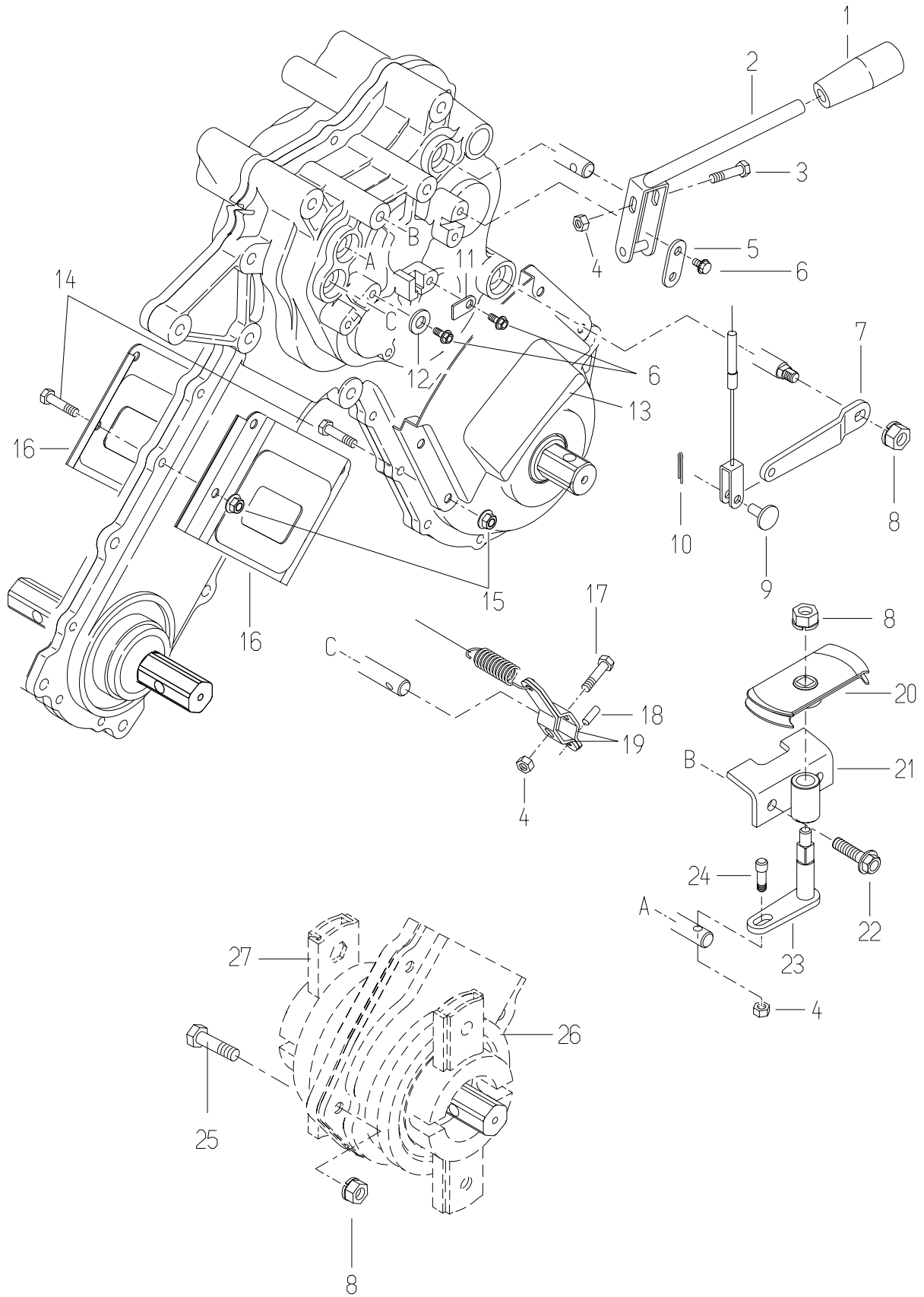
Fig. 4 ローターフレーム



見出 番号	部品番号	部品名	個数		備考
			AR 601	AR 601H	
38	80-1321-783-10	リヤフラッパー	2	2	
39	89-1553-060002	袋付 Uナット M6	4	4	
40	89-1711-060002	平座金 6	8	8	
41	80-1806-755-10	側板取付	8	8	
42	89-1113-060142	六角ボルトM6 * 14 (8 T)	4	4	
43	80-1806-738-00	補助カバー	4	4	
44	80-1321-761-00	側板CMP	2	2	
45	80-1321-906-00	側板マーク	2	2	
46	83-1321-236-00	リベットクリップ	8	8	
47	80-1806-783-10	サイドフラッパー	4	4	
48	89-1713-060002	平座金 6 (大丸)	8	8	
49	83-1260-906-10	危険マーク 1	2	2	
50	80-1260-228-00	ノブナット M10	-	1	
51	89-1611-100042	小形六角ナットM10	-	1	
52	80-1322-752-00	アジャスター軸	-	1	
53	80-1322-751-00	アジャスター	-	1	
54	80-1030-191-00	ジョイントASSY	-	1	
55	89-1113-050302	六角ボルト (8 T) M5 * 30	-	1	
56	89-1551-050002	六角Uナット M5	-	1	
57	83-1020-355-00	スラストワッシャー 12 * 24 * 1.0	-	1	

MEMO

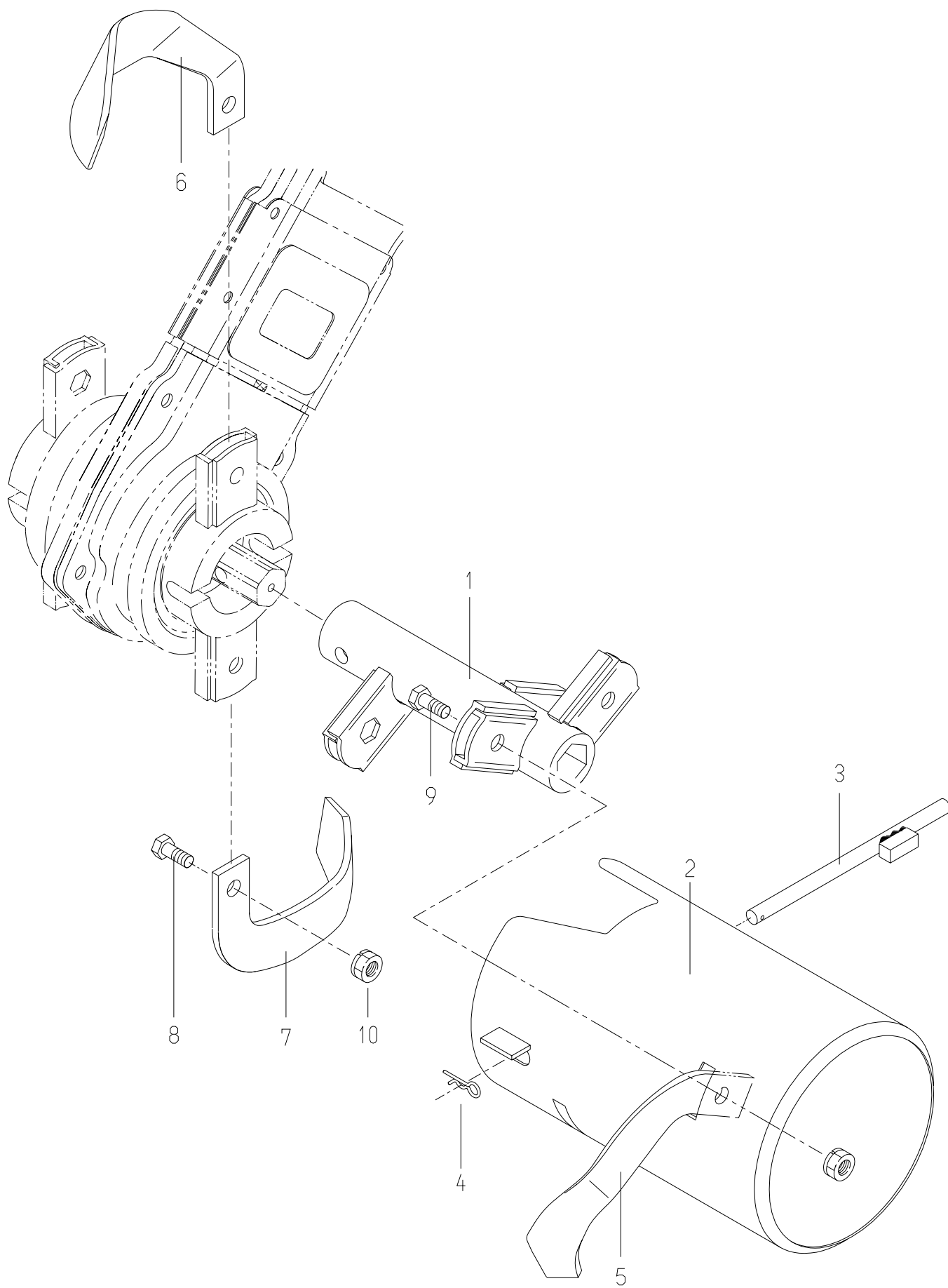
Fig. 5 副変速&クロスカット



見出 番号	部品番号	部品名	個数		備考
			AR 601	AR 601H	
1	83-1210-425-00	レバー握り 10	1	1	
2	80-1321-177-00	ロータリー変速レバーCMP	1	1	
3	89-1113-060302	六角ボルトM6 * 30 (8T)	1	1	
4	89-1551-060002	Uナット M6	3	3	
5	80-1321-178-00	ロータリー変速アーム押え	1	1	
6	83-1020-148-00	六角タップタイト M6 * 14	6	6	
7	80-1321-153-00	サイドクラッチアーム	2	-	
8	89-1543-080002	小形六角ナット (SW) M8	3	3	
9	89-2181-060162	平頭ピン 6 * 16	2	2	
10	89-2120-200152	割りピン 2 * 15	2	-	
11	80-1515-186-00	ワイヤー押え	2	-	
12	89-1713-060002	平座金 6 (大丸)	2	2	
13	80-1321-775-00	保護カバー C	2	2	
14	89-1113-060282	六角ボルト M6 * 28 (8T)	8	8	
15	83-1712-194-00	ターミナルナット M6	8	8	
16	80-1321-774-00	保護カバー B	2	2	
17	89-1113-060252	六角ボルトM6 * 25 (8T)	1	1	
18	89-2142-050160	平行ピン 5 * 16	1	1	
19	80-1321-175-00	ロータリークラッチアーム	2	2	
20	80-1321-191-10	ワイヤガイドA	1	1	
21	80-1321-171-10	走行変速アーム取付CMP	1	1	
22	80-1020-719-00	六角タップタイト M8 * 18	2	2	
23	80-1321-173-00	走行変速アームCMP	1	1	
24	80-1805-275-10	ロータリー正逆シフトガイド軸	1	1	
25	89-1251-080302	座付き小形六角ボルトM8 * 30	1	1	
26	0004-54000	クロスカット (L) ASY	1	1	注1)
27	0004-55000	クロスカット (R) ASY	1	1	注1)

注1) 子部品での対応は、供給打ち切りです。

Fig. 6 ローター



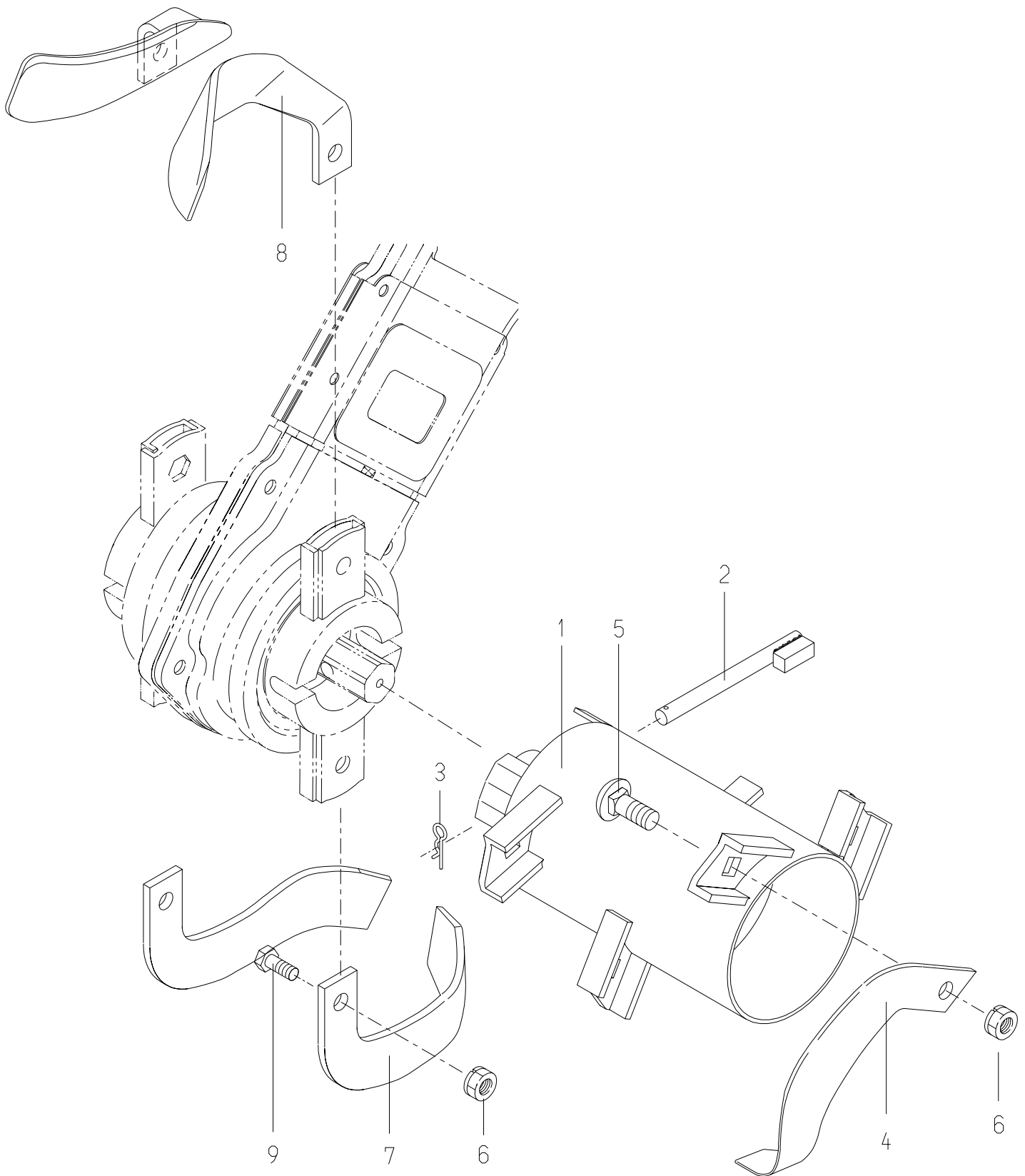
見出 番号	部品番号	部品名	個数		備考
			AR 601	AR 601H	
1~10	5-1321-800-000	中耕ローターS型 ASY	1	1	
	85-1321-801-00	中耕ローターS型 ASY (L)	1	1	注1)
	85-1321-802-00	中耕ローターS型 ASY (R)	1	1	注1)
1	85-1321-803-00	中耕ローターW500 L	1	1	
	85-1321-804-00	中耕ローターW500 R	1	1	
2	80-1321-811-20	ロータリードラム L	1	1	
	80-1321-812-20	ロータリードラム R	1	1	
3	85-1321-153-20	ロータリーセットピン (中耕用)	2	2	
4	89-2131-100002	スナップピン 10	2	2	
5	85-1321-821-00	ナタ爪 L	2	2	
	85-1321-822-00	ナタ爪 R	2	2	
	85-1321-826-00	偏芯ナタ爪 L	2	2	
	85-1321-827-00	偏芯ナタ爪 R	2	2	
6	85-1321-829-00	偏芯ナタ爪 R (クロスカット)	1	1	
	85-1321-828-00	偏芯ナタ爪 L (クロスカット)	1	1	
7	85-1321-823-00	ナタ爪 L (クロスカット)	1	1	
	85-1321-824-00	ナタ爪 R (クロスカット)	1	1	
8	89-1213-100202	小形六角ボルト (8T) M10×20	8	8	
9	89-1213-100222	小形六角ボルト (8T) M10×22	4	4	注2)
10	89-1543-100002	小形六角ナット (SW) M10	12	12	

注1) 偏芯ナタ爪 (クロスカット)、ナタ爪 (クロスカット)

及び、その取付ボルト、ナットは含まれていません。

注2) 小形六角ボルト (8T) M10×22は、中耕ローターW500と
ロータリードラムを取り付けるボルトです。

Fig. 6 ローター



見出 番号	部品番号	部品名	個数		備考
			NR 601	NR 601H	
1~9	5-1321-820-000	中耕ローターN型 A S Y	1	1	
	85-1321-841-00	中耕ローターN型 A S Y (L)	1	1	注1)
	85-1321-842-00	中耕ローターN型 A S Y (R)	1	1	注1)
1	85-1321-831-00	中耕ローターN型 L	1	1	
	85-1321-832-00	中耕ローターN型 R	1	1	
2	85-1321-837-00	N型セットピン	2	2	
3	89-2131-100002	スナップピン 10	2	2	
4	85-1321-833-00	ナタ爪 L (N型用)	6	6	
	85-1321-834-00	ナタ爪 R (N型用)	6	6	
5	85-1321-836-00	角根丸頭ボルトM10 (小形)	12	12	
6	89-1543-100002	小型六角ナット (SW) M10	16	16	
7	85-1321-823-00	ナタ爪 L (クロスカット)	1	1	
	85-1321-824-00	ナタ爪 R (クロスカット)	1	1	
8	85-1321-829-00	偏芯ナタ爪 R (クロスカット)	1	1	
	85-1321-828-00	偏芯ナタ爪 L (クロスカット)	1	1	
9	89-1213-100202	小形六角ボルト (8T) M10×20	4	4	

注1) 偏芯ナタ爪 (クロスカット)、ナタ爪 (クロスカット)
及び、その取付ボルト、ナットは含まれていません。