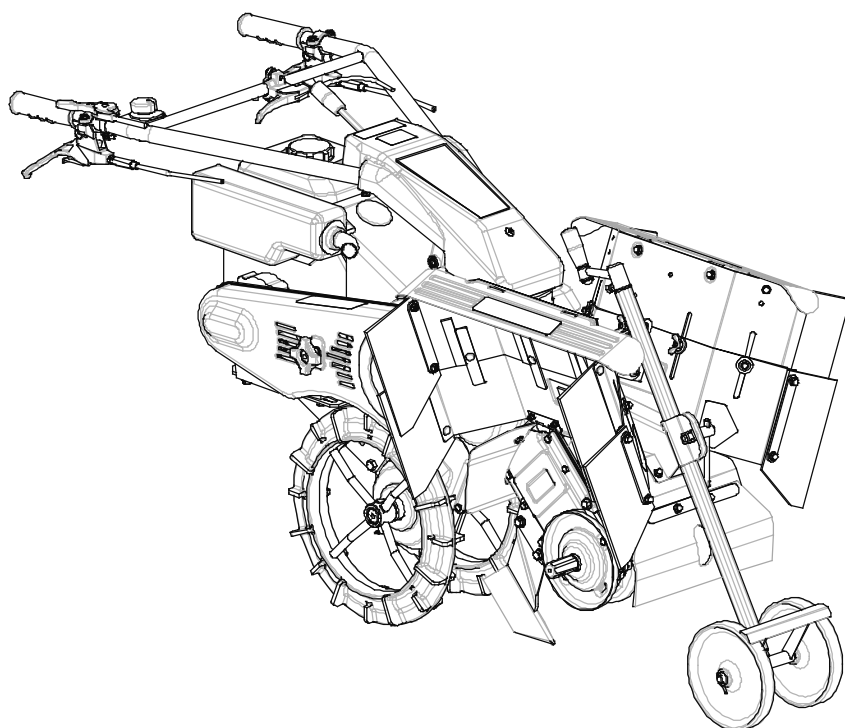


OREC

発行No. AR606N-8

パーツカタログ
エースローター
AR606N (F)



《目 次》 目次をクリックしてください

Fig. 1	ミッション部	1
Fig. 2	エンジン・タイヤ部	5
Fig. 3	変速部	6
Fig. 4	ハンドル部	7
Fig. 5	ベルト部	9
Fig. 6	ロータリー部	10

(株) オーレック

部品表のご使用について

1. 部品表の構成について

この部品表は、分解図と部品明細表から構成されています。

2. 部品表の見方について

お手持ちの機種名をお調べの上、該当する型式の分解図の見出し番号によって、必要な部品の部品番号、部品名、一台あたりの個数などを、部品明細表からお調べ下さい。尚、製品と同梱のパーツリストも、ご参照ください。

3. 部品の構成の表示は、見出し番号をまとめる方法で表示しております。

(例) 9~15 タイヤASSY L (3. 50-7)

9	ホイールボスCMP	13	タイヤ (3. 50-7)
10	六角ナット M10	14	チューブ
11	バネ座金 10	15	ホイール
12	六角ボルト M10×20		

4. 部品番号について

部品コードは次の様になっています。

形式	コード
AR605N	0028-△△△△△
AR606N	0037-△△△△△

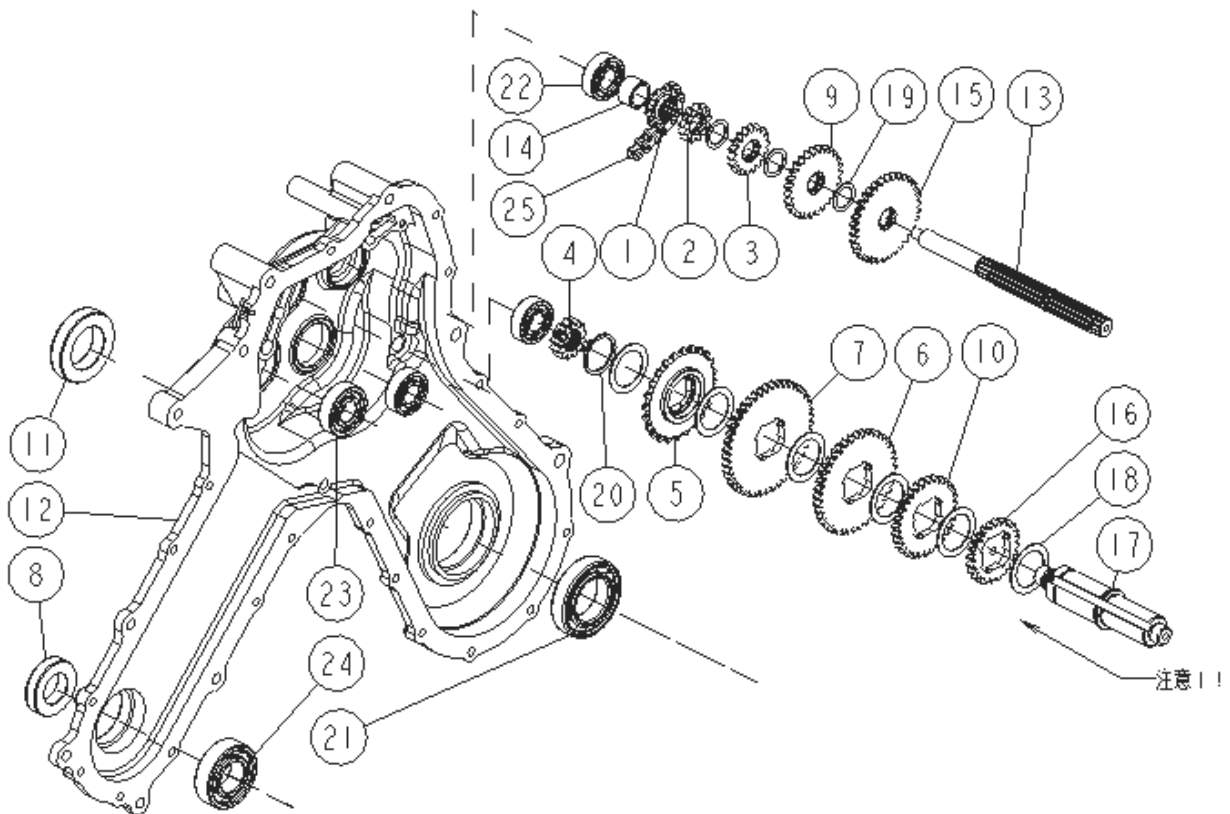
標準部品 89-○○○○-○○○○○○

5. 部品注文について

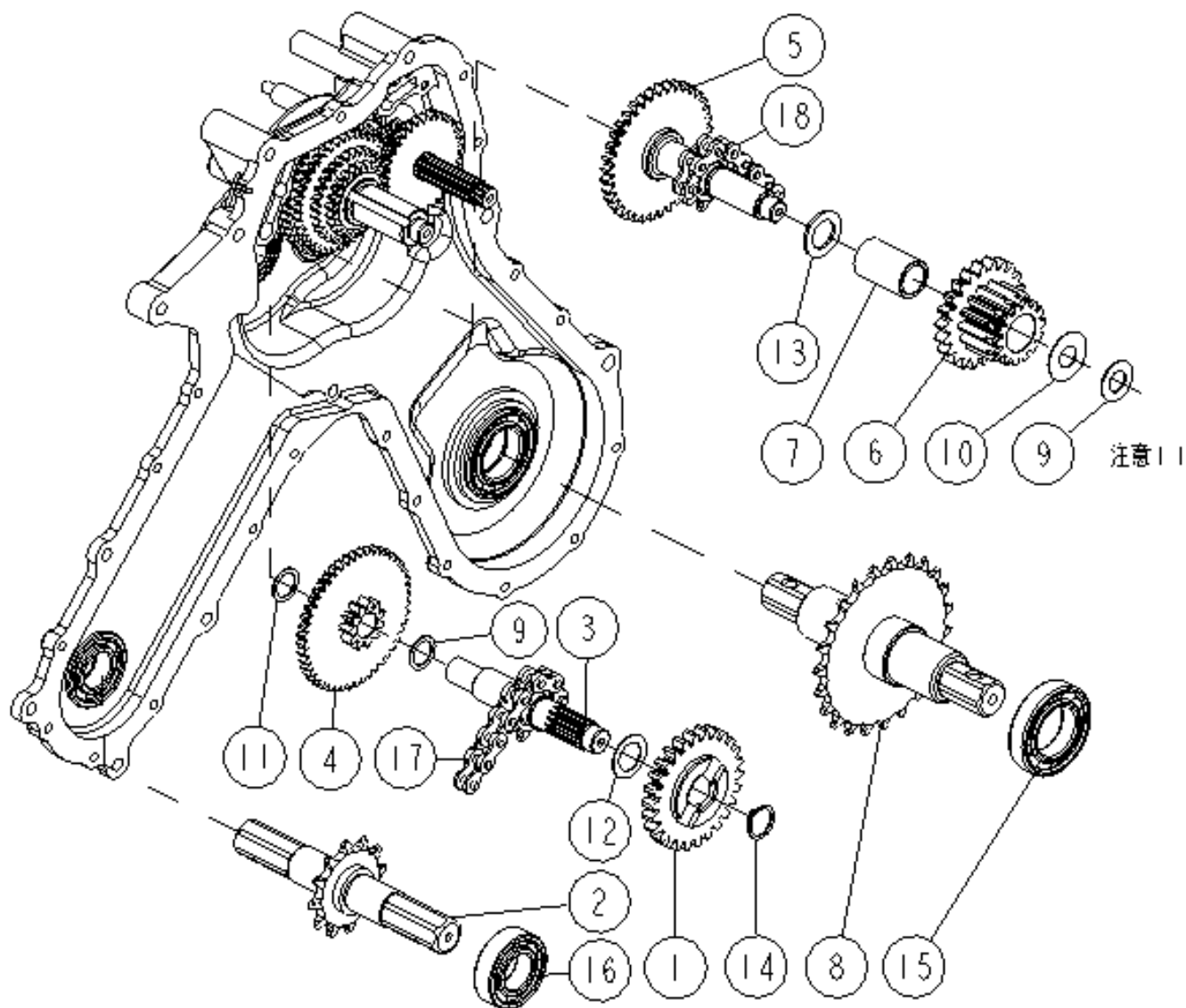
部品は、全てコンピューターで管理されている為、ご注文の際は機種名、部品番号、部品名、数量を、特に部品番号は明確に、ご記入下さい。

6. 販売単価僅少な部品の販売単位

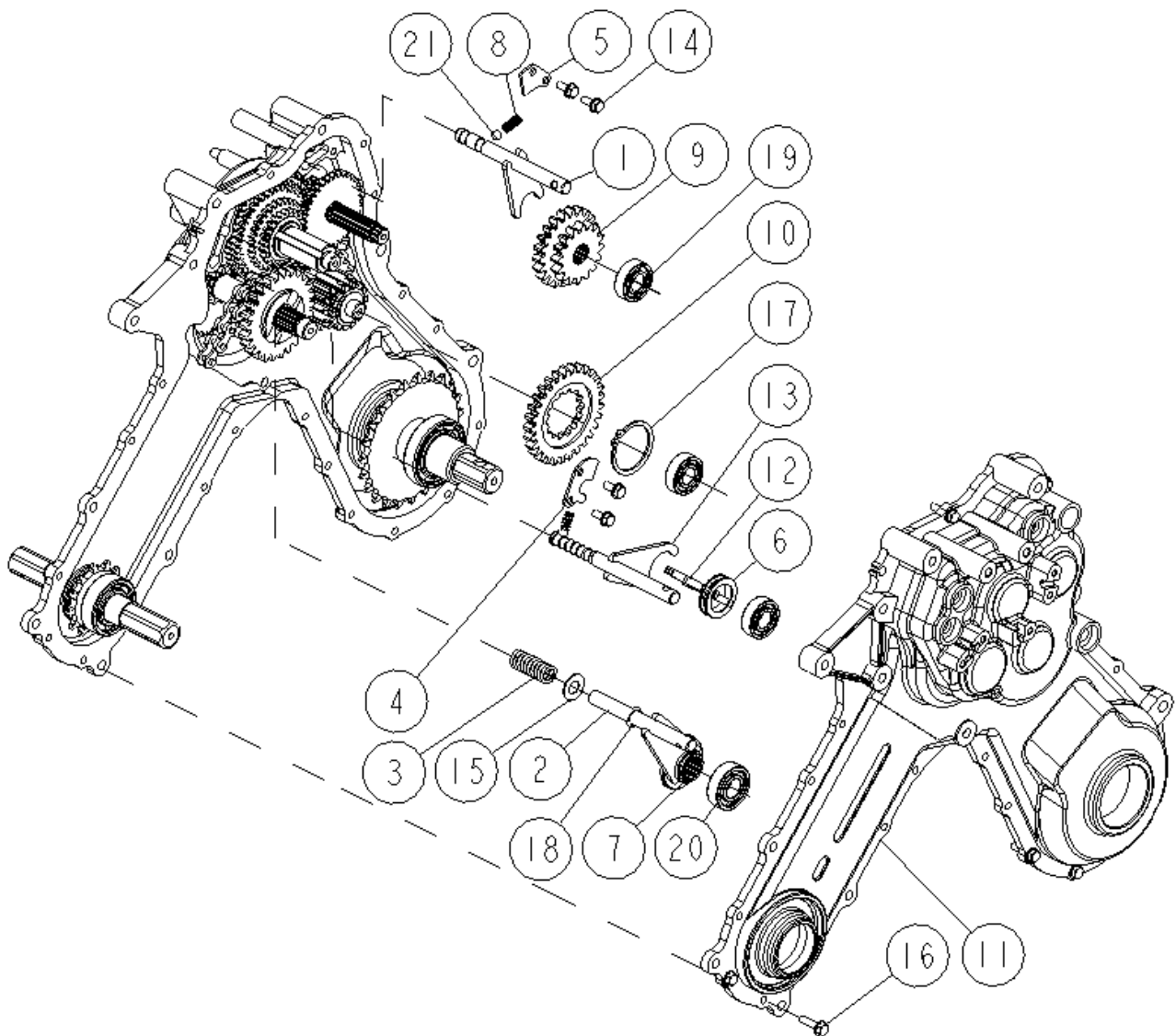
ボルト、ナット等のご注文は、なるべくまとめてお願いします。



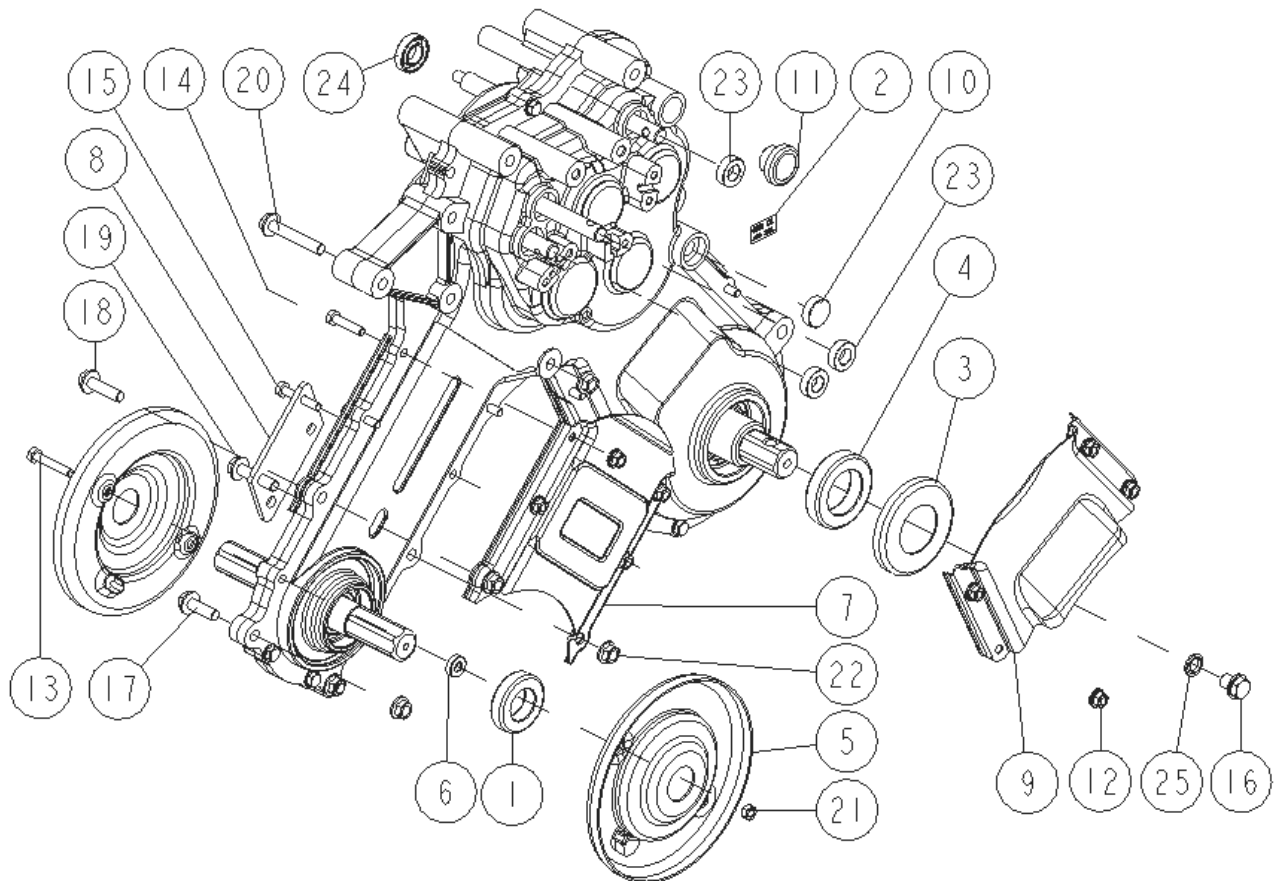
25	89-6512-035030	チェーン#35-30L	1	
24	89-3111-062054	ベアリング 6205	1	機番: ~SJAAF00135
	0006-71500	ベアリング 60/28	1	機番: SJAAF00136~
23	89-3111-062034	ベアリング 6203	1	
22	89-3111-062024	ベアリング 6202	3	
21	89-3111-060074	ベアリング 6007	1	
20	89-2511-000290	軸用止め輪 29	1	
19	83-1017-365-10	スラストワッシャー 17X23X1.0	3	
18	80-1321-157-00	スラストワッシャー 29X40X1.0	6	注)押し側(手前側)にR付
17	0028-00500	2軸	1	
16	0028-00400	2軸24丁ギヤ	1	
15	0028-00300	1軸34丁ギヤ	1	
14	0028-00200	1軸カラー(14L)	1	
13	0028-00100	1軸	1	
12	0015-00200	ミッションケースR	1	
11	0004-71800	オイルシール MUD 35X57X12.5	1	
10	0004-00300	2軸31丁ギヤ	1	
9	0004-00200	1軸27丁ギヤ	1	
8	83-1260-655-10	オイルシール MUD 25×45×11	1	機番: ~SJAAF00135
	0006-71410	オイルシール MUD 28×45×11	1	機番: SJAAF00136~
7	80-1321-136-10	2軸45丁ギヤ	1	
6	80-1321-135-10	2軸40丁ギヤ	1	
5	80-1321-132-30	2軸24丁スプロケットCMP	1	
4	80-1321-131-10	2軸13丁ギヤ	1	
3	80-1321-123-00	1軸18丁ギヤ	1	
2	80-1321-122-00	1軸13丁ギヤ	1	
1	80-1321-121-00	1軸10丁スプロケット	1	
番号	部品番号	部品名	個数	備考



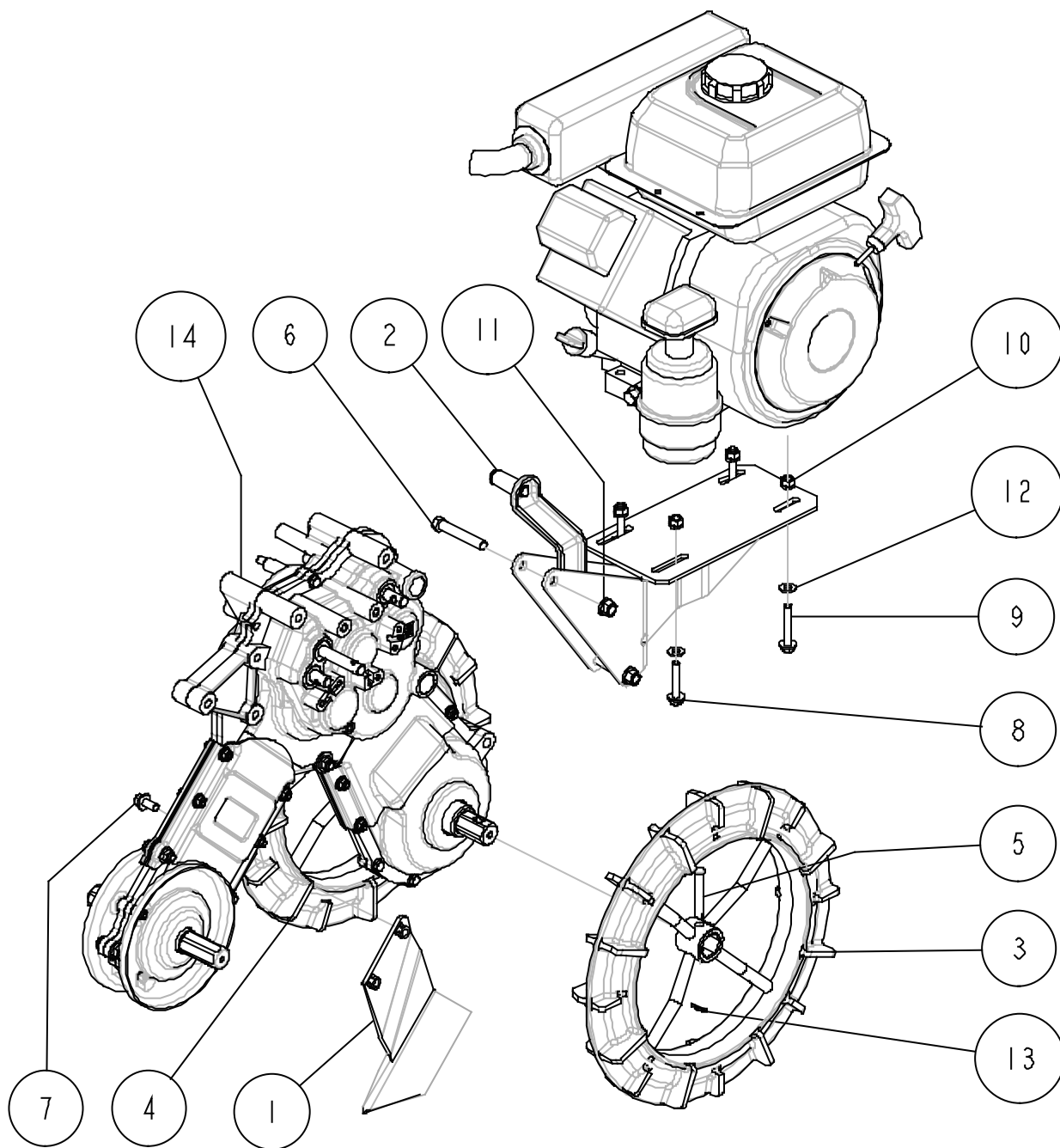
18	89-6513-520046	チェーン#520-46L	1	
17	89-6513-520046	チェーン520-46L	1	AR606N
	89-6514-520046	チェーン520DZ-46L	1	AR606NF
16	89-3111-062054	ベアリング6205	1	機番:~SJAAF00135
	0006-71500	ベアリング 60/28	1	機番:SJAAF00136~
15	89-3111-060074	ベアリング 6007	1	
14	89-2511-000200	軸用止め輪 20	1	
13	83-1530-372-00	スラストワッシャー 20X32X2.0	1	
12	83-1310-374-00	スラストワッシャー 22X32X1.0	1	
11	83-1017-365-10	スラストワッシャー 17X23X1.0	2	
10	0028-70900	スラストワッシャー15×34×1.0	1	
9	0028-70800	スラストワッシャー15×28×1.0	1	
8	0028-01300	車軸CMP	1	
7	0028-01200	4軸14丁ギヤカラー	1	
6	0028-01100	14丁ギヤCMP	1	AR606N
	0037-00300	14丁ギヤCMP	1	AR606NF
5	0028-00910	4軸CMP	1	
4	0028-00800	3軸11丁ギヤCMP	1	
3	0028-00710	3軸	1	
2	0006-00100	ロータリー軸CMP	1	機番:~SJAAF00135
	0006-00110	ロータリー軸CMP	1	機番:SJAAF00136~
1	0028-01600	ロータリクラッチメン	1	
番号	部品番号	部品名	個数	備考



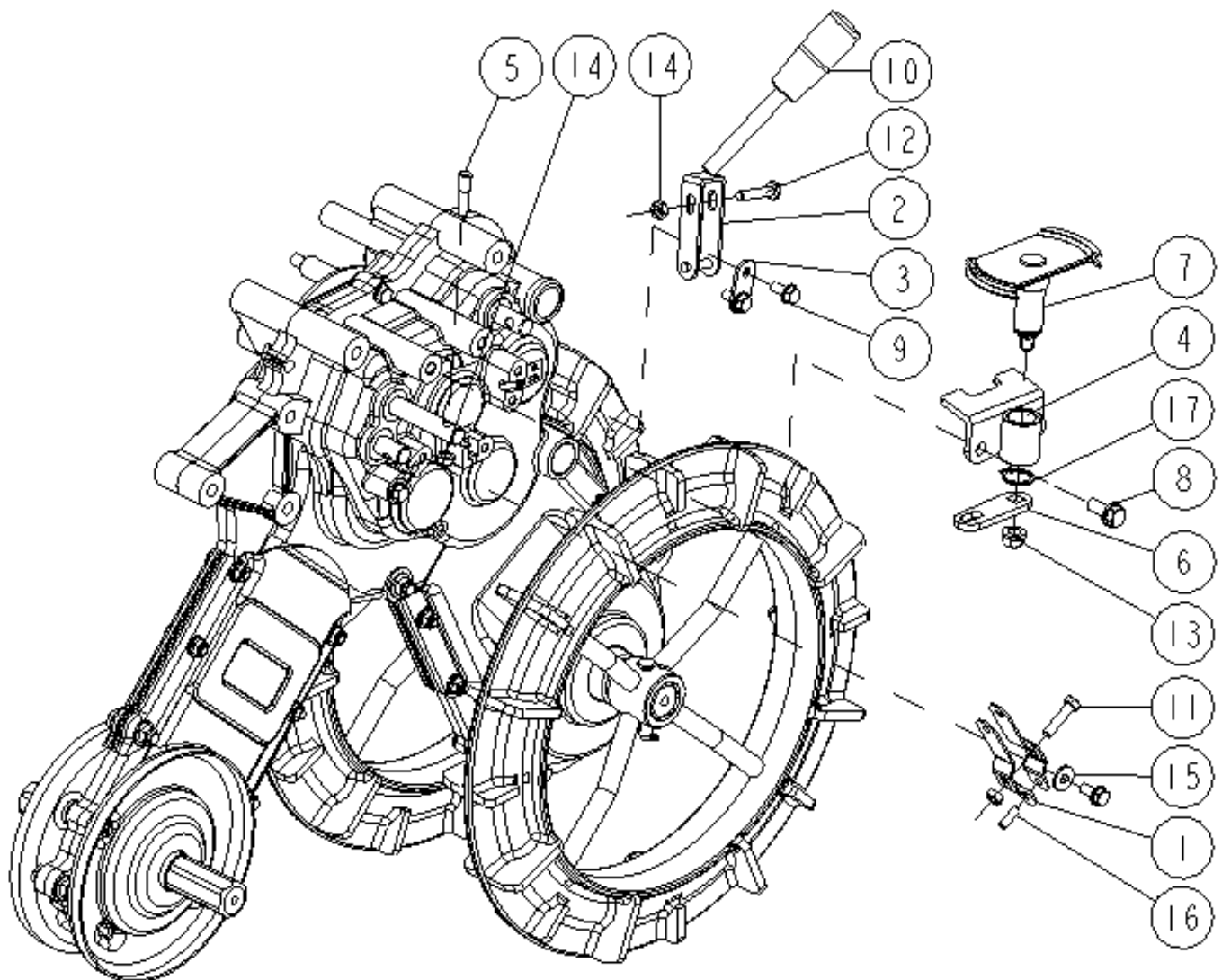
21	89-3410-080000	鋼球8	2	
20	89-3111-062034	ベアリング 6203	1	
19	89-3111-062024	ベアリング 6202	3	
18	89-2521-000090	E型止め輪 9	1	
17	89-2511-000450	軸用止め輪 45	1	
16	83-1515-148-00	六角タップタイト M6X22	9	
15	83-1020-355-00	スラストワッシャー 12X24X1.0	1	
14	83-1020-148-00	六角タップタイト M6X14	4	
13	0028-01400	走行シフトフォーク軸CMP	1	
12	0028-00600	シフトキー	2	
11	0015-00100	ミッションケースL	1	
10	0004-01300	4軸29丁ギヤ	1	
9	0004-01200	1軸16-22丁ギヤ	1	AR606N
	0037-00200	1軸16-24丁ギヤ	1	AR606NF
8	80-1481-160-00	ノッチスプリング	2	
7	0028-01700	ロータリクラッチオン	1	
6	80-1321-137-00	シフトキーホルダ	1	
5	80-1321-115-00	シフトバネ押さえB	1	
4	80-1321-114-00	シフトバネ押さえA	1	
3	80-1321-113-10	ロータリクラッチ戻しバネ	1	
2	80-1321-112-10	ロータリクラッチ軸CMP	1	
1	80-1321-110-00	ロータリシフト軸CMP	1	
番号	部品番号	部品名	個数	備考



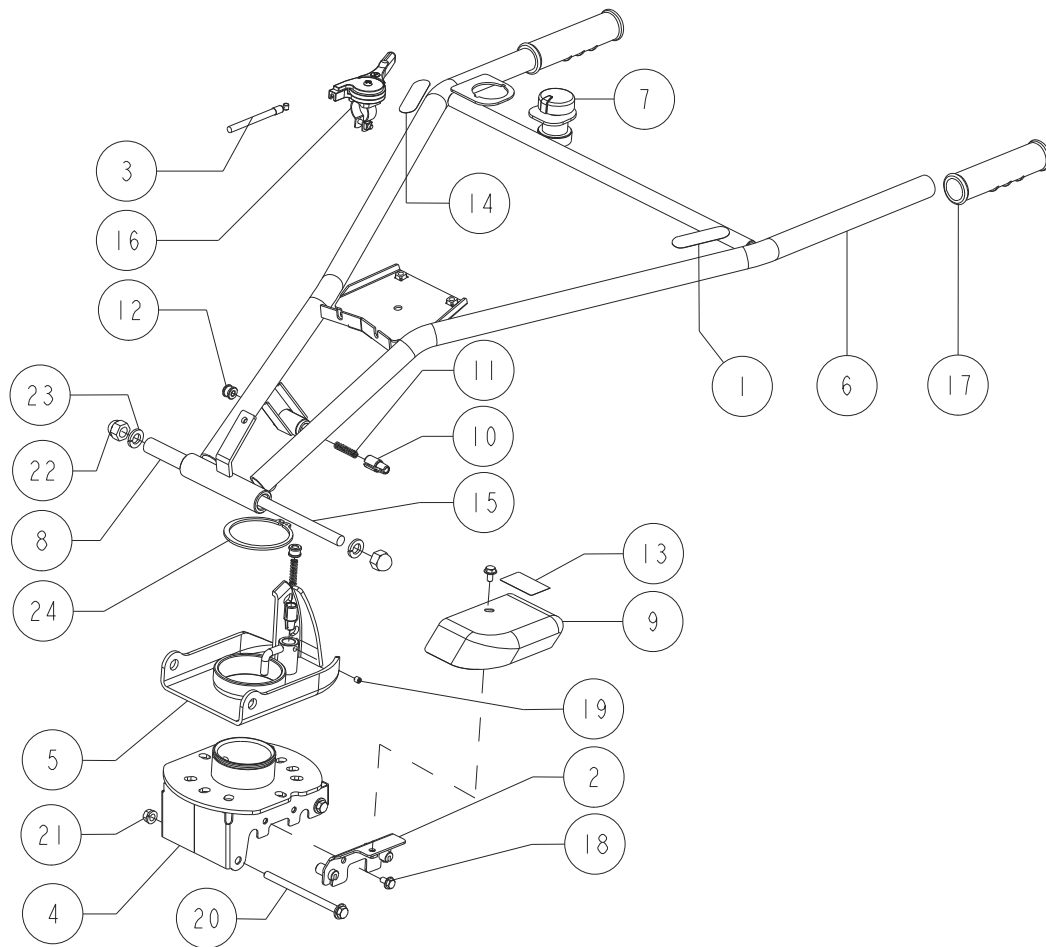
25	89-5230-100000	シールワッシャー 10	1	
24	89-5121-142807	オイルシール UE 14.28.07	1	
23	89-5121-122207	オイルシール UE 12.22.07	3	
22	89-1631-080042	座付小形六角ナット M8	5	
21	83-1310-1980-00	薄型Uナット M6	2	
20	89-1253-080502	座付小形六角ボルト(8T) M8X50	1	
19	89-1253-080352	座付小形六角ボルト(8T) M8X35	1	
18	89-1253-080302	座付小形六角ボルト(8T) M8X30	1	
17	89-1253-080252	座付小形六角ボルト(8T) M8X25	2	
16	89-1251-100122	座付小形六角ボルト M10X12	1	
15	89-1113-060352	六角ボルト(8T) M6X35	1	
14	89-1113-060282	六角ボルト(8T) M6X28	7	
13	89-1111-060352	六角ボルト M6X35	2	
12	83-1712-194-00	ターミナルナット M6	8	
11	83-1517-685-00	オイル栓 20	1	
10	83-1415-671-00	メクラ蓋 22	2	
9	0028-01500	保護カバーC	2	
8	0015-01000	残耕スキ取付	1	
7	0015-00700	保護カバーB	2	
6	0015-00400	ロータリ皿スペーサ	2	
5	0015-00300	ロータリー皿	2	
4	0004-71800	オイルシール MUD 35X57X12.5	1	
3	0004-30400	ダストカバー	2	
2	83-1321-924-00	油量マーク2.2L	1	
1	83-1260-655-10	オイルシール MUD 25×45×11	1	機番: ~SJAAF00135
	0006-71410	オイルシール MUD 28×45×11	1	機番: SJAAF00136~
番号	部品番号	部品名	個数	備考



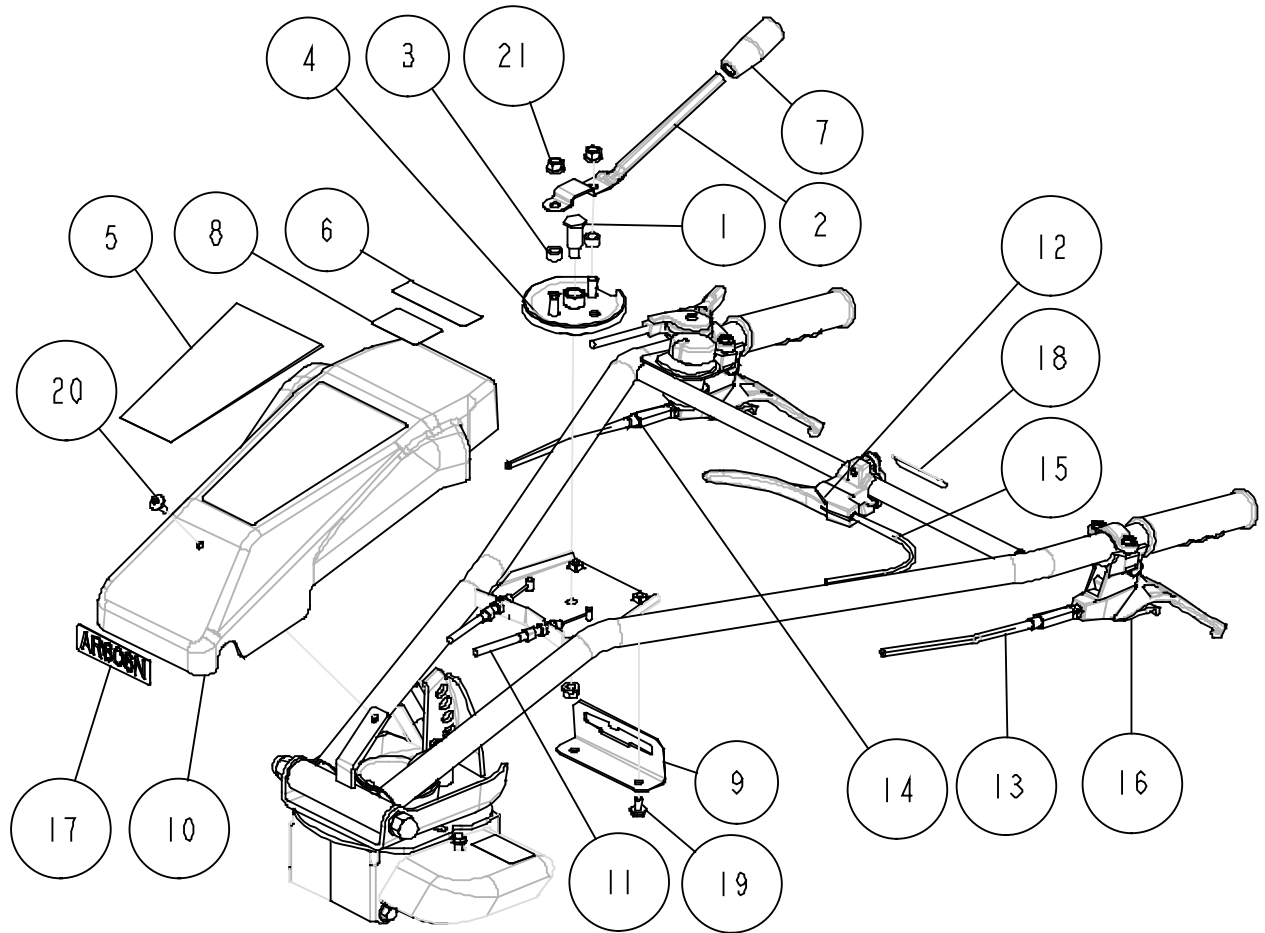
14	0028-00000	ミッションASSY	1	ミッション部全部品
13	89-2131-080002	Rピン8	2	
12	89-1711-080002	平座金8X18X1.6	4	
11	89-1543-100002	六角ナット(SW)M10	2	
10	89-1543-080002	小型六角ナット(SW)M8	4	
9	89-1253-080452	座付小形六角ボルト(8T)M8X45	2	
8	89-1253-080402	座付小形六角ボルト(8T)M8X40(クロメート)	2	
7	89-1233-080202	小型六角ボルト(SWPW)M8×20	2	
6	89-1213-100602	小型六角ボルトM10X60	2	
5	83-1142-152-00	平頭ピン8X53	2	
4	0028-70200	カルチゴム車輪R	1	車幅が広い方で右側
3	0028-70100	カルチゴム車輪L	1	車幅が広い方で左側
2	0037-20100	エンジンベースCMP(GB用)	1	GB180
	0020-20100	エンジンベースCMP	1	GH170,GR170,GM182,EX21
1	0015-00600	残耕スキCMP	1	
番号	部品番号	部品名	個数	備考



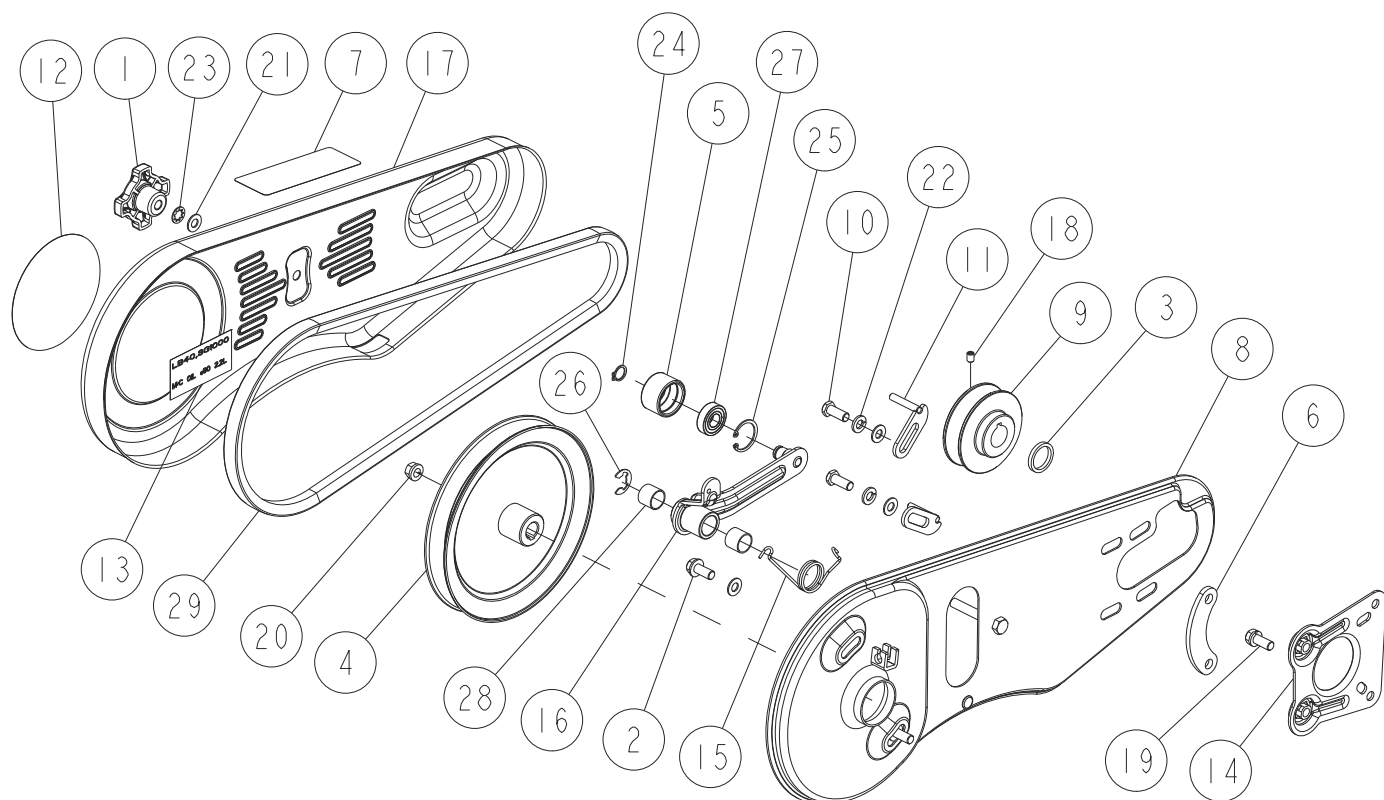
17	89-2511-000180	軸用止め輪 18	1	
16	89-2142-050160	平行ピン5×14	1	
15	89-1713-060002	平座金 6X18X1.6	2	
14	89-1551-060002	Uナット M6	3	
13	89-1543-080002	小型六角ナット(SW) M8	1	
12	89-1113-060302	六角ボルト(8T) M6X30	1	
11	89-1113-060252	六角ボルト(8T) M6X25	1	
10	83-1210-425-00	レバー握り 10	1	
9	83-1020-148-00	六角タップタイト M6X14	4	
8	80-1020-719-00	六角タップタイト M8X18	2	
7	0028-10700	走行変速ガイドCMP	1	
6	0004-11400	走行変速アーム	1	
5	0004-11300	主変速シフトガイド軸	1	
4	0004-10800	走行変速アーム取り付けCMP	1	
3	80-1321-178-00	ロータリ変速アーム押え	1	
2	0028-10900	ロータリ変速レバーCMP	1	EX21用 PR-N751
	80-1321-177-00	ロータリ変速レバーCMP	1	
1	80-1321-175-00	ロータリクラッチアーム	2	
番号	部品番号	部品名	個数	備考



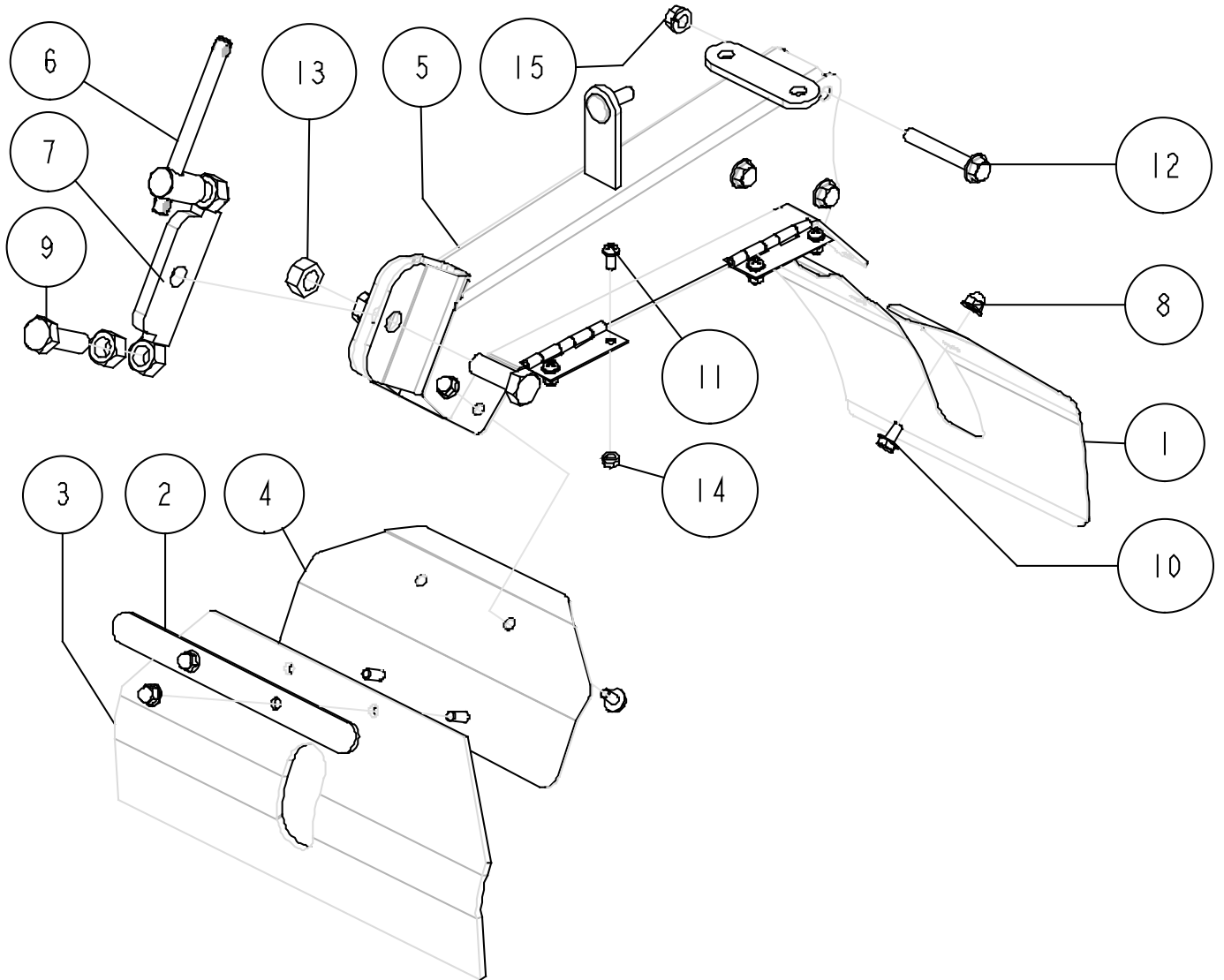
3+16	0004-72100	スロットルワイヤーASSY	1	GH170,GR170,GM182,EX21
	0006-70600	スロットルワイヤーASSY	1	GB180
24	89-2511-000700	軸用止め輪 70	1	
23	89-1750-120002	バネ座金 φ12	2	
22	89-1671-120042	小型六角袋ナット M12	2	
21	89-1543-080002	小型六角ナット(SW) M8	2	
20	89-1253-081153	座付小形六角ボルト(8T) M8X115(ユニクロ)	2	
19	89-1172-060065	六角穴付き止めネジM6*6	2	
18	89-1137-060122	六角ボルト(PW) M6X12	3	
17	83-1410-412-00	ハンドルグリップ25	2	
16	83-1260-461-00	スロットルレバー(φ25)	1	
15	83-1210-133-00	両ネジボルトM12×160	1	
14	80-1806-908-00	ロータリークラッチマーク	1	
13	80-1321-912-00	ロータリチェンジマーク	1	
12	80-1321-218-00	ストッパーピン押え	2	
11	80-1321-217-00	ストッパバネ	2	
10	80-1321-216-00	ストッパーピン	2	
9	80-1321-207-00	変速ガイド	1	
8	80-1210-222-00	ハンドル取付パイプカラー	1	
7	0028-70300	プッシュスイッチAssy	1	
6	0028-10810	ハンドルCMP(関仕様)	1	
5	0028-10200	回転板CMP	1	
4	0028-10100	ハンドル回転台CMP	1	
3	0004-70600	スロットルワイヤー	1	GH170,GR170,GM182,EX21
	0006-70700	スロットルワイヤー	1	GB180
2	0004-10900	変速カバー取付CMP	1	
1	80-1111-907-00	主クラッチマーク	1	
番号	部品番号	部品名	個数	備考



21	89-1543-080002	小型六角ナット(SW)M8	3	
20	89-1159-060168	トラス小ネジM6×16(黒メッキ)	1	
19	89-1137-060122	六角ボルト(PW)M6X12	2	
18	0037-70300	ハンドル上下左右マーク	1	
17	0037-70100	型式銘板(オーレックAR606N)	1	AR606N
	0037-70400	型式銘板(オーレックAR606NF)	1	AR606NF
	0037-71200	型式銘板(アグリップNR606NS)	1	
	0037-71100	型式銘板(アグリップ)	1	
	0037-72100	型式銘板(共立)	1	
16	0028-70700	クラッチレバー170-φ25.4	2	
15	0028-74400	ハンドル上下左右ワイヤー	1	
14	0028-74300	ロータリクラッチワイヤー	1	
13	0028-74200	主クラッチワイヤー	1	
12	0010-71800	レバー小(φ22用)	1	
11	0004-70700	チェンジワイヤー	2	
10	0004-11800	ハンドルボンネット	1	
9	0004-10100	チェンジガイド	1	
8	83-1516-915-00	注意マーク18	1	
7	83-1210-425-00	レバー握り10	1	
6	80-1321-911-00	走行チェンジマーク	1	
5	80-1321-907-00	ハンドルボンネットマーク(オーレック)	1	
	80-1321-927-00	ハンドルボンネットマーク(アグリップ)	1	
	80-1321-937-00	ハンドルボンネットマーク(共立)	1	
	0028-76100	ハンドルボンネットマーク	1	PR-N751
4	80-1321-266-00	ワイヤーガイドB	1	
3	80-1321-264-00	チェンジレバー取付カラー	2	
2	80-1321-263-10	チェンジレバー	1	
1	80-1210-267-00	ワイヤーガイド軸	1	
番号	部品番号	部品名	個数	備考

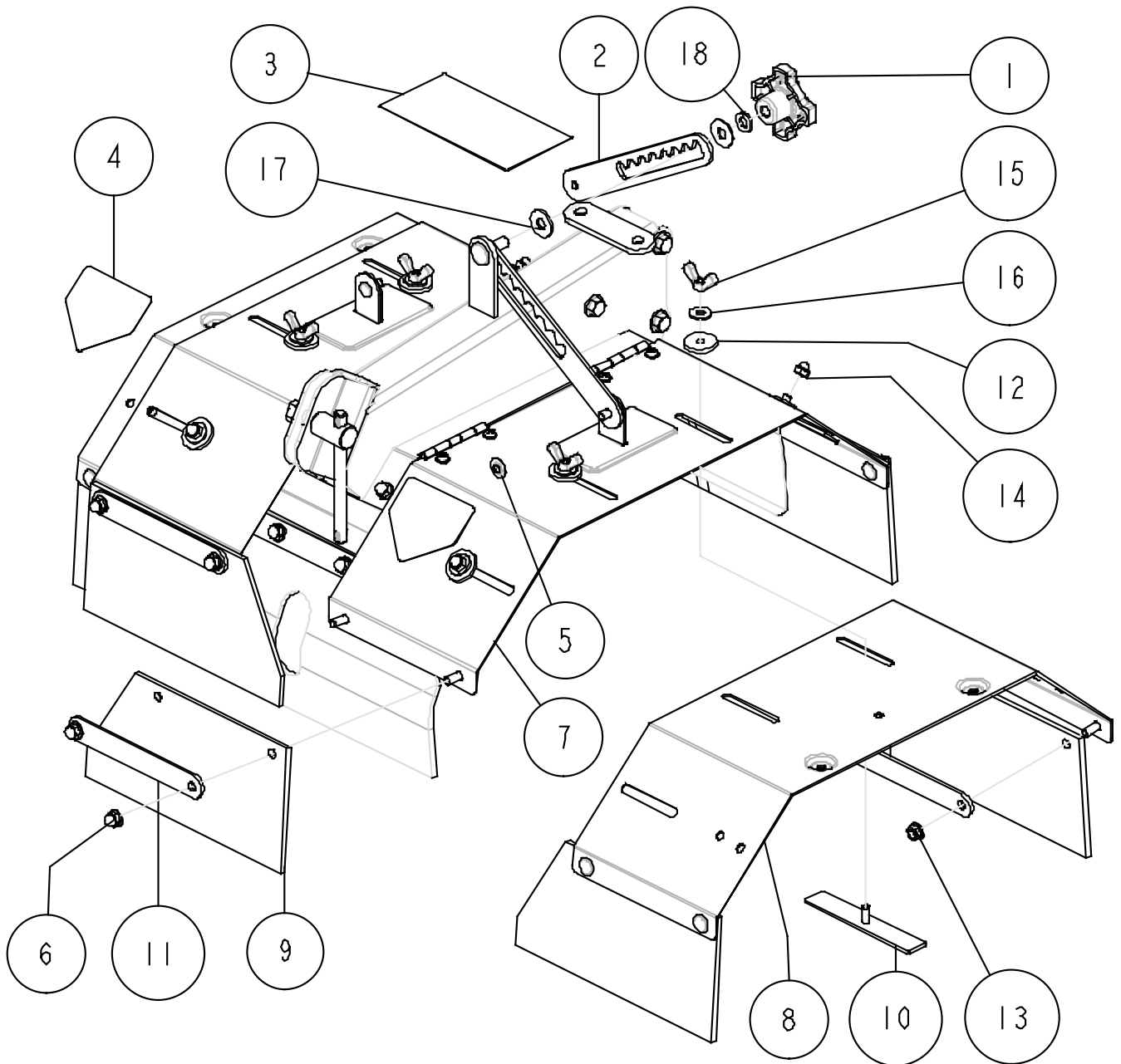


	0028-40000	テンションアームASSY	1	見出し番号5,16,24,25,27,28 PR-N751
	0004-40700	テンションアームASSY	1	見出し番号5,16,24,25,27,28
29	89-6123-004303	LB43 スーパーゴールド	1	
28	89-3510-016150	DUブッシュ 16.15	2	
27	89-3115-060014	ベアリング 6001 2RS	1	
26	89-2521-000120	E型止め輪 12	1	
25	89-2512-000280	穴用止め輪 28	1	
24	89-2511-000120	軸用止め輪 12	1	
23	89-1812-080002	歯付座金(内歯) 8	1	
22	89-1750-080002	バネ座金 φ8	2	
21	89-1711-080002	平座金 8X18X1.6	5	
20	89-1543-080002	小型六角ナット(SW) M8	1	
19	89-1232-080202	小型六角ボルト(SW) M8X20	1	
18	89-1172-060085	六角穴付き止めネジM6*8	1	
17	0028-40100	ベルトカバーアウト	1	
16	0028-40200	テンションアームCMP	1	PR-N751
	0015-40400	テンションアームCMP	1	
15	0015-40300	テンション戻しバネ	1	
14	0015-40100	ベルトカバー取付板CMP	1	GB180
13	0005-70100	ベルトサイズマーク	1	
12	0004-71100	主銘板(オーレック)	1	
	0004-73200	主銘板(アグリップ)	1	
	0004-74100	主銘板(共立)	1	
	0028-76300	ベルトカバーマーク	1	PR-N751
11	0004-40600	ベルト押えCMP	2	
10	0004-40300	小型六角ボルト M8X20	2	
9	0004-40200	エンジンプーリー	1	
8	0004-40100	ベルトカバーインCMP	2	
7	0253-72500	警告ラベル④	1	
6	80-1516-509-00	ベルトカバーインサイドスペーサー	1	GH170,GR170,GM182,EX21
5	80-1321-523-10	テンションプーリー	1	
4	80-1321-522-00	ミッションプーリー	1	
3	80-1321-515-10	エンジンプーリーカラー(3.5)	1	GH170,GR170,GM182,EX21
	0037-40100	エンジンプーリーカラー(11.5)	1	GB180
2	80-1020-719-00	六角タップタイト M8X18	2	
1	80-1020-228-10	ノブナット	1	
番号	部品番号	部品名	個数	備考

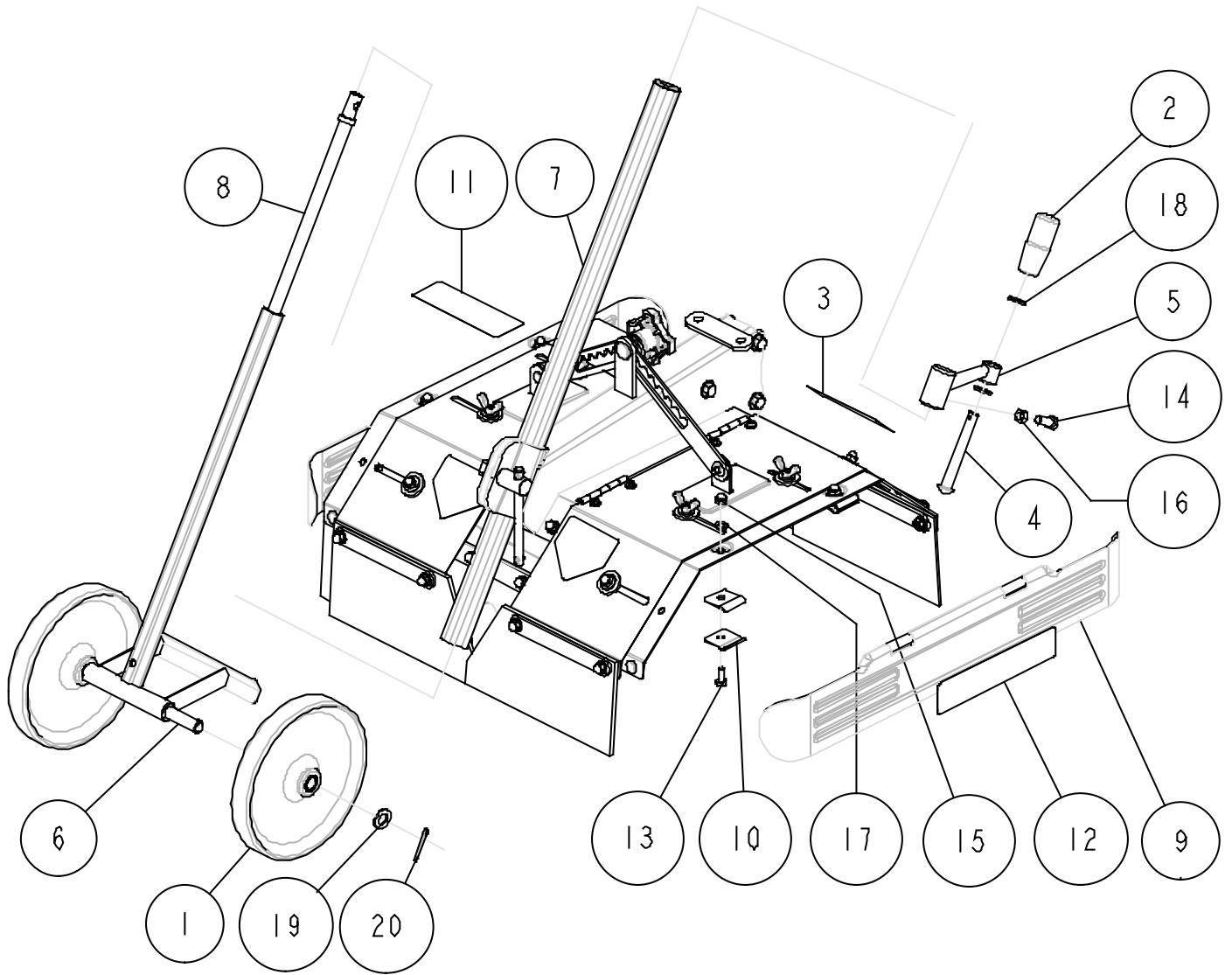


* 5 0037-50500 は旧機番にもセットで互換性有(0037-51000 ロータリーフレームセット)

15	89-1543-080002	六角ナット(SW) M8	3	
14	89-1541-050002	六角ナット(SW) M5	8	
13	89-1511-120042	六角ナット M12	2	機番SJZGA00050~SJZGB00099
12	89-1253-080552	座付小形六角ボルト(8T) M8X55	3	
11	89-1155-050122	なべ小ネジ(PW)M5X12	8	
10	89-1137-060122	六角ボルト(PW) M6X12	4	
9	89-1111-120352	六角ボルト M12X35	2	機番SJZGA00050~SJZGB00099
8	89-1581-060042	座付袋ナット M6	6	
7	0037-51100	前輪締付スペーサーCMP	1	機番SJZGA00050~SJZGB00099
6	0028-74100	自在ハンドルM12×30	1	
5	0028-51000	ロータリフレームCMP	1	機番:~SJACC00049
	0037-50500	ロータリフレームCMP	1	機番: SJACC00050~
4	0028-50900	フロントシーリングCMP	1	
3	0028-50400	センターフラッパー	1	
2	0004-52800	センターフラッパー押え	1	
1	0004-51110	リヤシーリング	1	
番号	部品番号	部品名	個数	備考



18	89-1750-080002	バネ座金 φ8	1	
17	89-1713-080002	平座金 8X22X1.6	2	
16	89-1713-060002	平座金 6X18X1.6	8	
15	89-1641-060002	蝶ナットM6(1種)	4	
14	89-1553-060002	Uナット M6(キャップ付)	4	
13	89-1531-060042	座付六角ナット M6	8	
12	0028-51200	樹脂座金6*25	8	
11	0028-50800	フラッパー押え120	8	
10	0028-50700	天板スライド金具CMP	8	
9	0028-50500	天板フラッパー	8	
8	0028-50300	天板アウト CMP	2	
7	0028-50200	天板インCMP	2	
6	89-1581-060042	座付袋ナット M6	8	
5	83-1515-177-00	プッシュナット 6	2	
4	83-1260-906-10	危険マーク 1	2	
3	80-1321-926-00	溝堀ローター取付要領マーク	1	
2	80-1321-746-10	天板上下アーム	2	
1	80-1020-228-10	ノブナット	1	
番号	部品番号	部品名	個数	備考



20	89-2120-300252	割ピン 3X25	2	
19	89-1711-120002	平座金 12X21X2.3	2	
18	89-1711-100002	平座金 10X18X2	2	
17	89-1711-060002	平座金 6X13X1.0	4	
16	89-1611-080042	小型六角ナット M8	1	
15	89-1553-060002	Uナット M6(キャップ付)	4	
14	89-1211-080202	小型六角ボルト M8X20	1	
13	89-1113-060142	六角ボルト(8T) M6X14	4	
12	80-1260-903-00	社名マーク (オーレック)	2	
	0028-73300	側板マーク(アグリップ)	2	
	0021-73300	社名マーク(共立)	2	
11	0028-73200	エンジン警告マーク	1	
10	0028-70500	側板取付	8	
9	0028-53100	側板CMP	2	
8	0028-51700	前輪上下ネジ	1	
7	0028-51600	前輪フォークパイプCMP	1	
6	0028-51500	前輪フォークCMP	1	
5	84-1712-739-00	前輪上下ハンドル	1	
4	0244-63900	丸頭ピン10×72	1	
3	83-1310-909-00	注意マーク11	1	
2	83-1210-425-00	レバー握り 10	1	
1	80-1310-727-00	前輪(φ170)	2	
番号	部品番号	部品名	個数	備考



本社.広川工場 〒834-0195 福岡県八女郡広川町大字日吉 548-22
TEL (0943)32-5057
FAX (0943)32-3518

仙台営業所 〒983-0821 宮城県仙台市宮城野区岩切 2-1-15
TEL (022)255-3009
FAX (022)255-3039

関東営業所 〒346-0106 埼玉県久喜市菖蒲町菖蒲 6004-1
TEL (0480)87-3008
FAX (0480)87-3009

長野SC 〒387-0012 長野県千曲市桜堂字西沖 335-1
TEL (026)273-5686
FAX (026)273-5687

名古屋営業所 〒491-0833 愛知県一宮市平島 1-1-16
TEL (0586)77-7002
FAX (0586)77-7003

岡山営業所 〒700-0951 岡山県岡山市北区田中 123-104
TEL (086)245-2568
FAX (086)245-2569

福岡営業所 〒834-0195 福岡県八女郡広川町大字日吉 548-22
TEL (0943)32-4778
FAX (0943)32-3518

鹿児島営業所 〒899-6404 鹿児島県霧島市溝辺町麓 843-6
TEL (0995)58-3991
FAX (0995)58-2491