

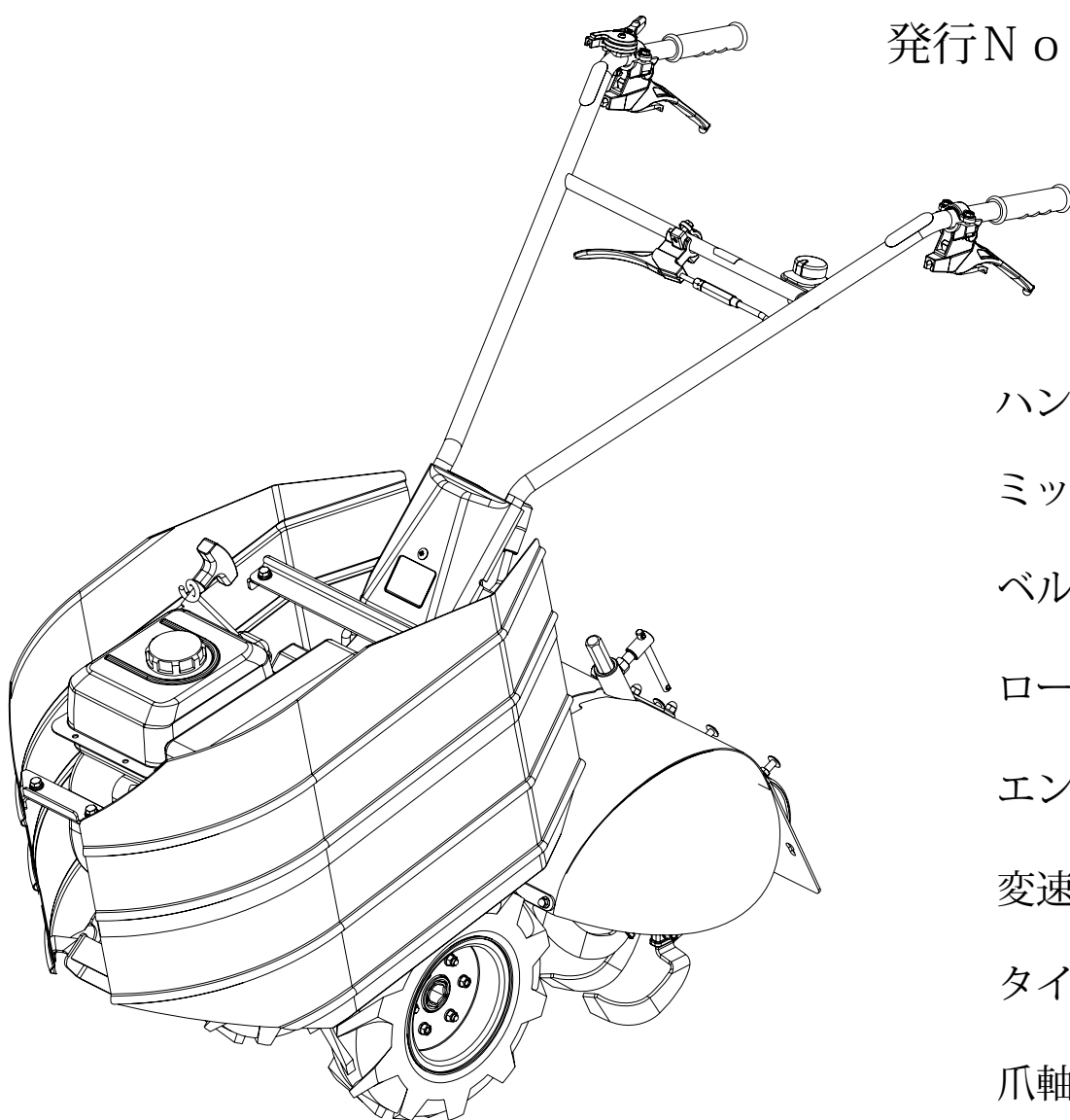
OREC

パーツカタログ

エースローター

AR650T

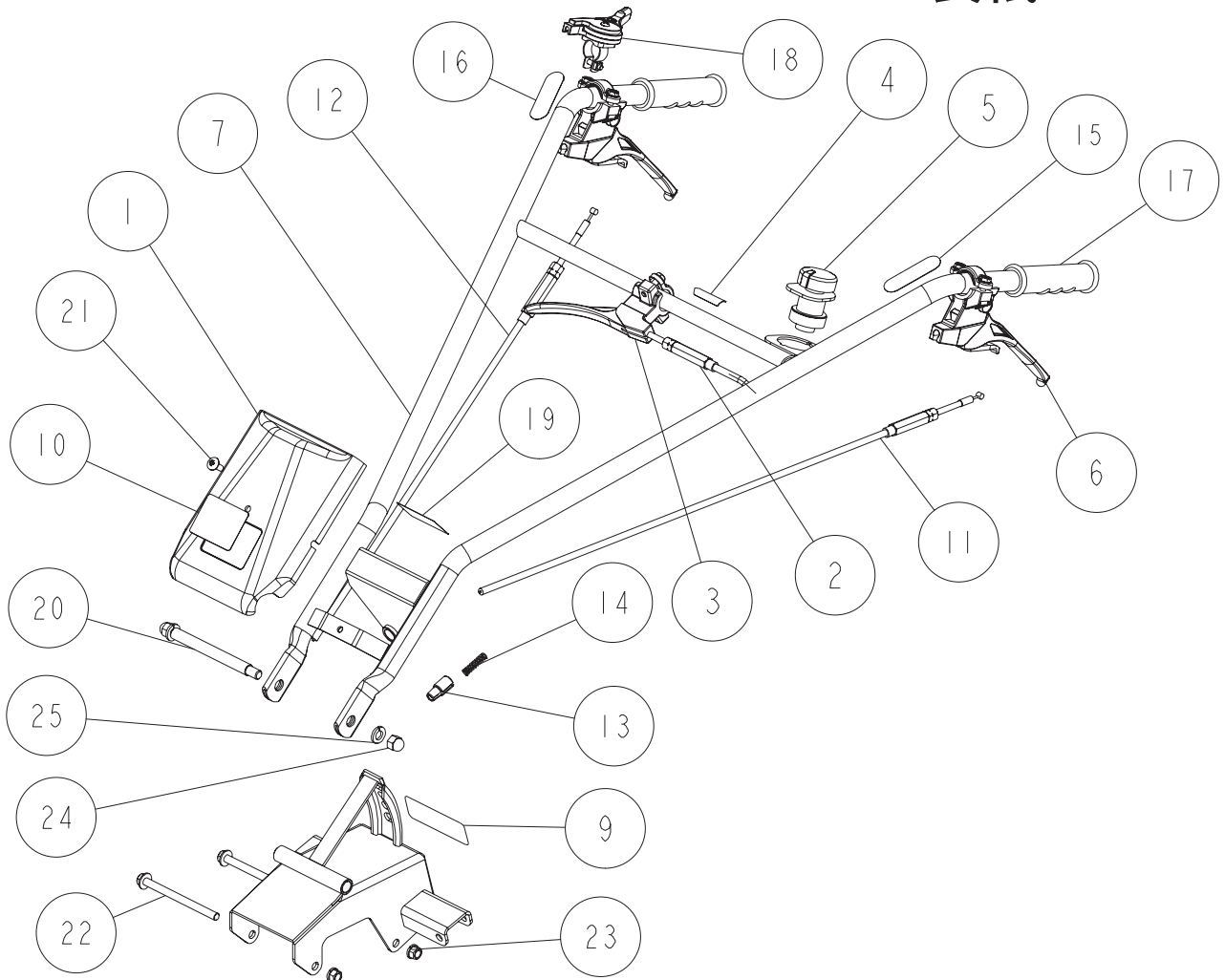
発行No. AR650T-1



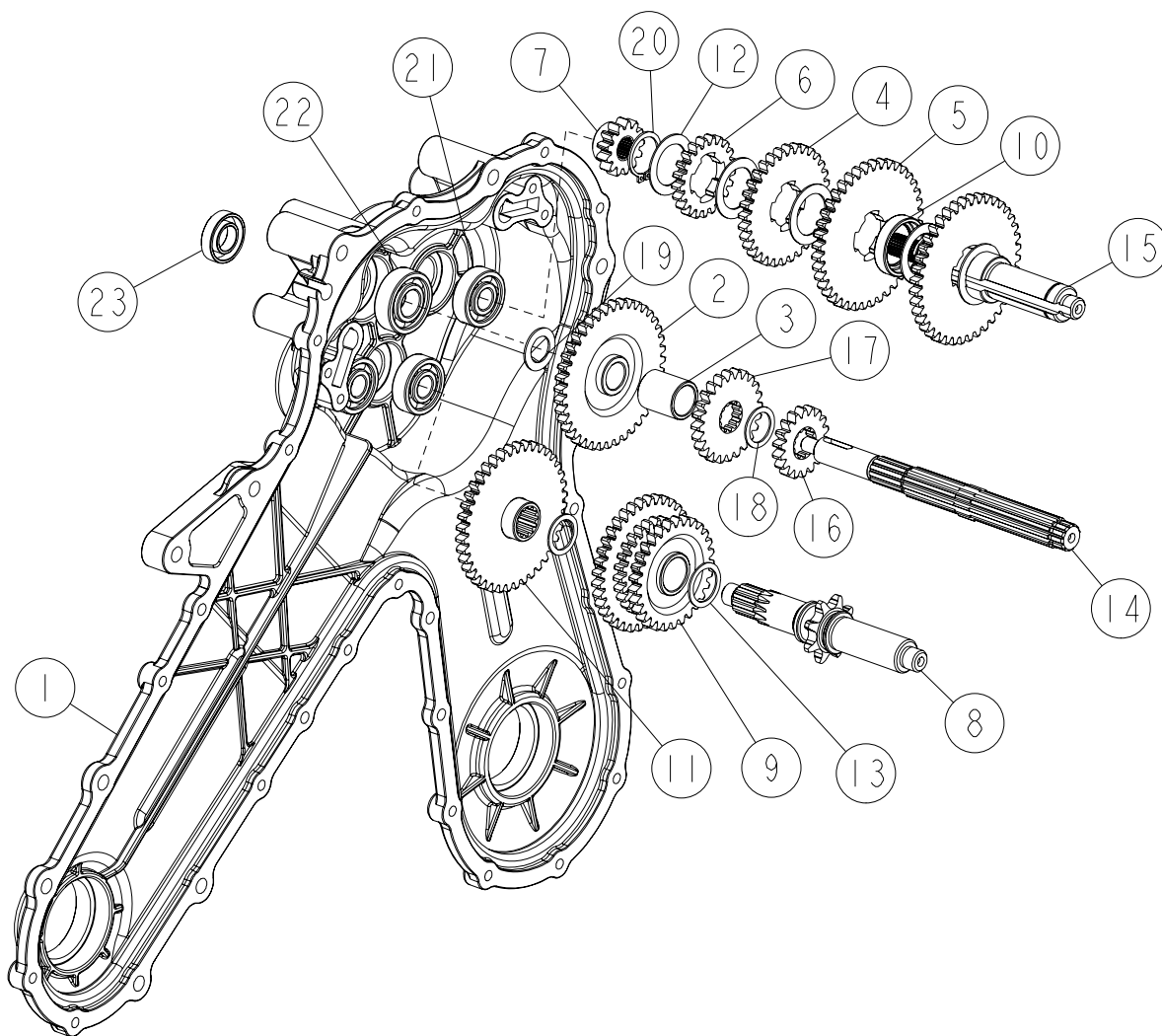
ハンドル関係	P 1
ミッション関係	P 2 ~ 5
ベルト関係	P 6
ロータリー関係	P 7
エンジン関係	P 8
変速関係	P 9
タイヤ関係	P 10
爪軸関係	P 11
茶園カバー関係	P 12

目次をクリックしてください

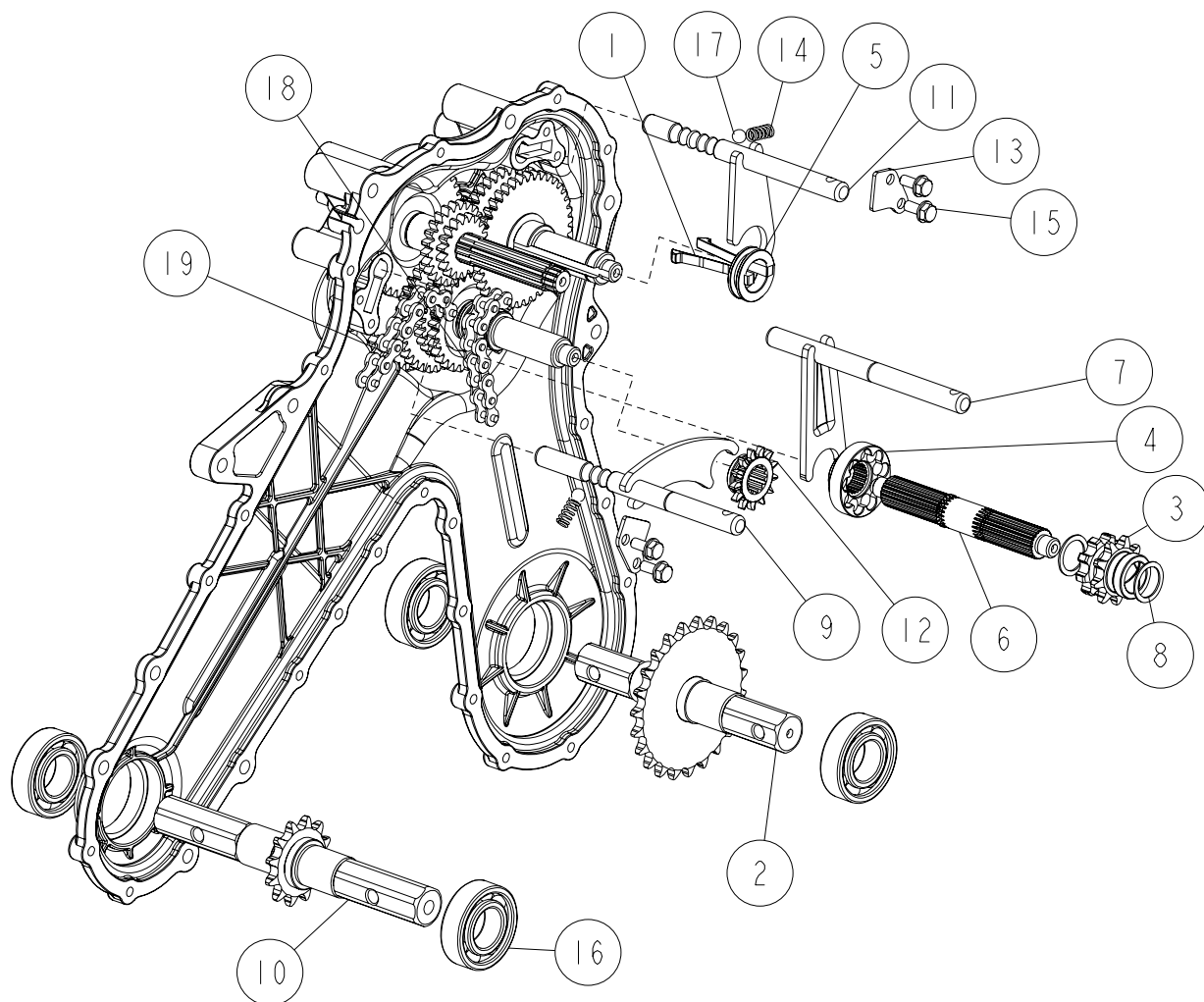
(株) オーレック



25	89-1750-100002	バネ座金 φ10	2	
24	89-1671-100042	小型六角袋ナット M10	2	
23	89-1543-080002	小型六角ナット(SW) M8	2	
22	89-1253-081052	座付小形六角ボルト(8T) M8×105	2	
21	89-1159-060168	トラス小ネジ M6×16(黒メッキ)	1	
20	83-1855-132-10	両ネジボルトM10×142	1	
19	83-1516-915-00	注意マーク18	1	
18	83-1516-461-00	スロットルレバー(φ22)	1	
17	83-1035-411-00	ハンドルグリップ21.7	2	
16	80-1830-916-00	ロータリークラッチマーク	1	
15	80-1805-907-00	主クラッチマーク	1	
14	80-1321-217-00	ストップバネ	1	
13	80-1321-216-00	ストッパーピン	1	
12	0033-71400	主クラッチワイヤー	1	
11	0033-71500	ロータリークラッチワイヤー	1	
10	0033-71300	型式銘板	1	
9	0033-71100	走行変速ラベル	1	
8	0033-10200	ハンドル台CMP	1	
7	0033-10100	ハンドルCMP	1	
6	0030-70300	クラッチレバー170-φ22.2	2	
5	0028-70300	緊急停止スイッチ	1	
4	0010-72800	ハンドル上下マーク	1	
3	0010-71800	レバー小(φ22)	1	
2	0010-71400	ハンドル上下ワイヤー	1	
1	0010-70600	ハンドルボンネット	1	
番号	部品番号	部品名	個数	備考



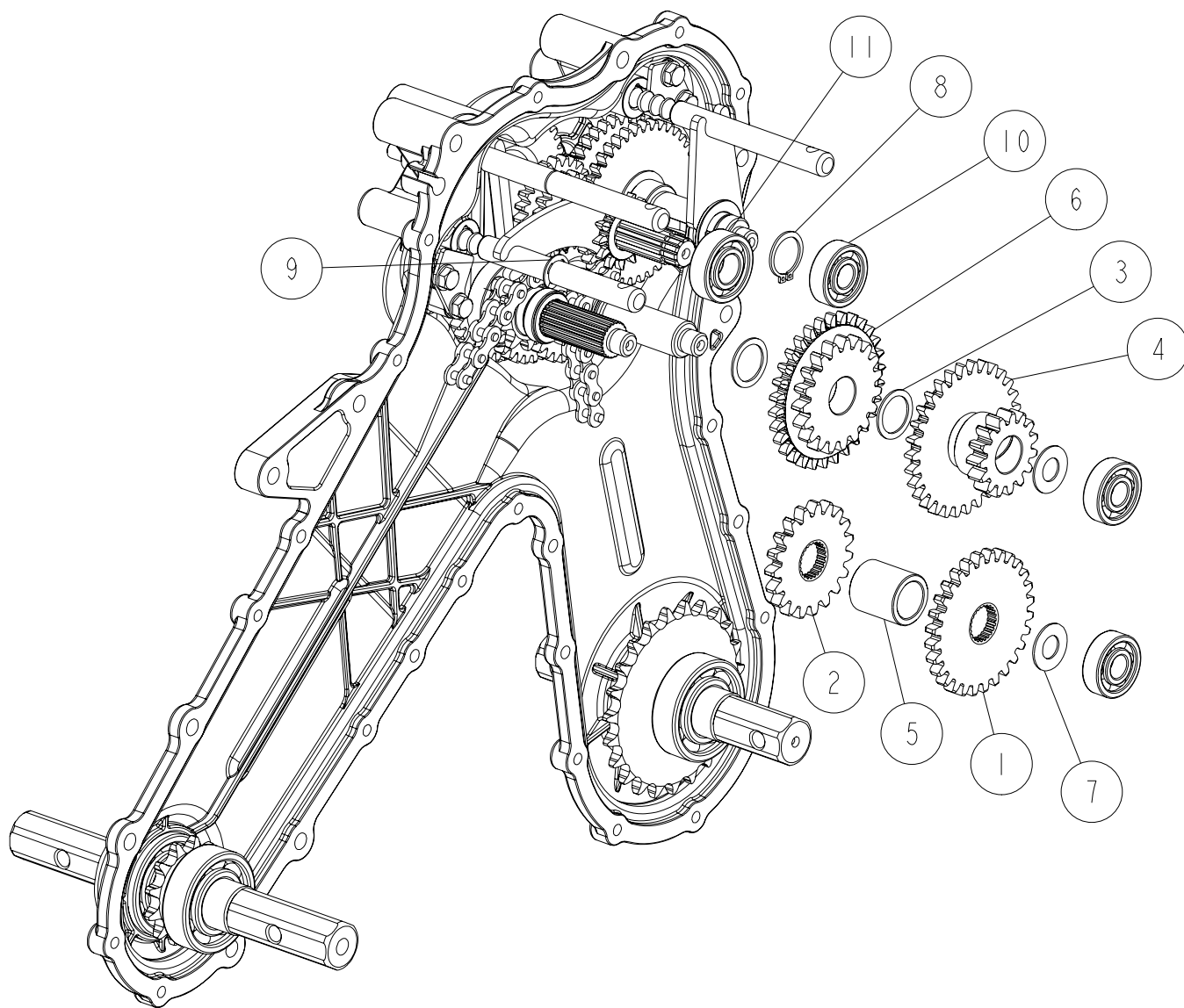
23	89-5121-142807	オイルシール UE 14.28.07	1	
22	89-3111-062024	ベアリング 6202	1	
21	89-3111-062014	ベアリング 6201	3	
20	89-2511-000220	軸用止め輪 22	1	
19	83-1020-361-00	スラストワッシャー 15×24×1.0	1	
18	83-1017-365-10	スラストワッシャー 17×23×1.0	2	
17	80-1321-124-00	1軸24丁ギヤ	1	
16	80-1321-123-00	1軸18丁ギヤ	1	
15	0033-00200	2軸	1	
14	0033-00100	1軸	1	
13	0010-71500	スラストワッシャー 19×25×1.0	1	
12	0010-70500	スラストワッシャー 23.5×34×1.0	5	
11	0010-02210	3軸40丁ギヤCMP	1	
10	0010-02100	2軸40丁ギヤカラー	1	
9	0010-01920	3軸17丁ギヤCMP	1	
8	0010-01620	3軸	1	
7	0010-01500	2軸13丁ギヤ	1	
6	0010-01400	2軸21丁ギヤ	1	
5	0010-01300	2軸40丁ギヤ	2	
4	0010-01200	2軸32丁ギヤ	1	
3	0010-00900	1軸カラー	1	
2	0010-00700	1軸13丁ギヤCMP	1	
1	0010-00100	ミッションケースL	1	
番号	部品番号	部品名	個数	備考



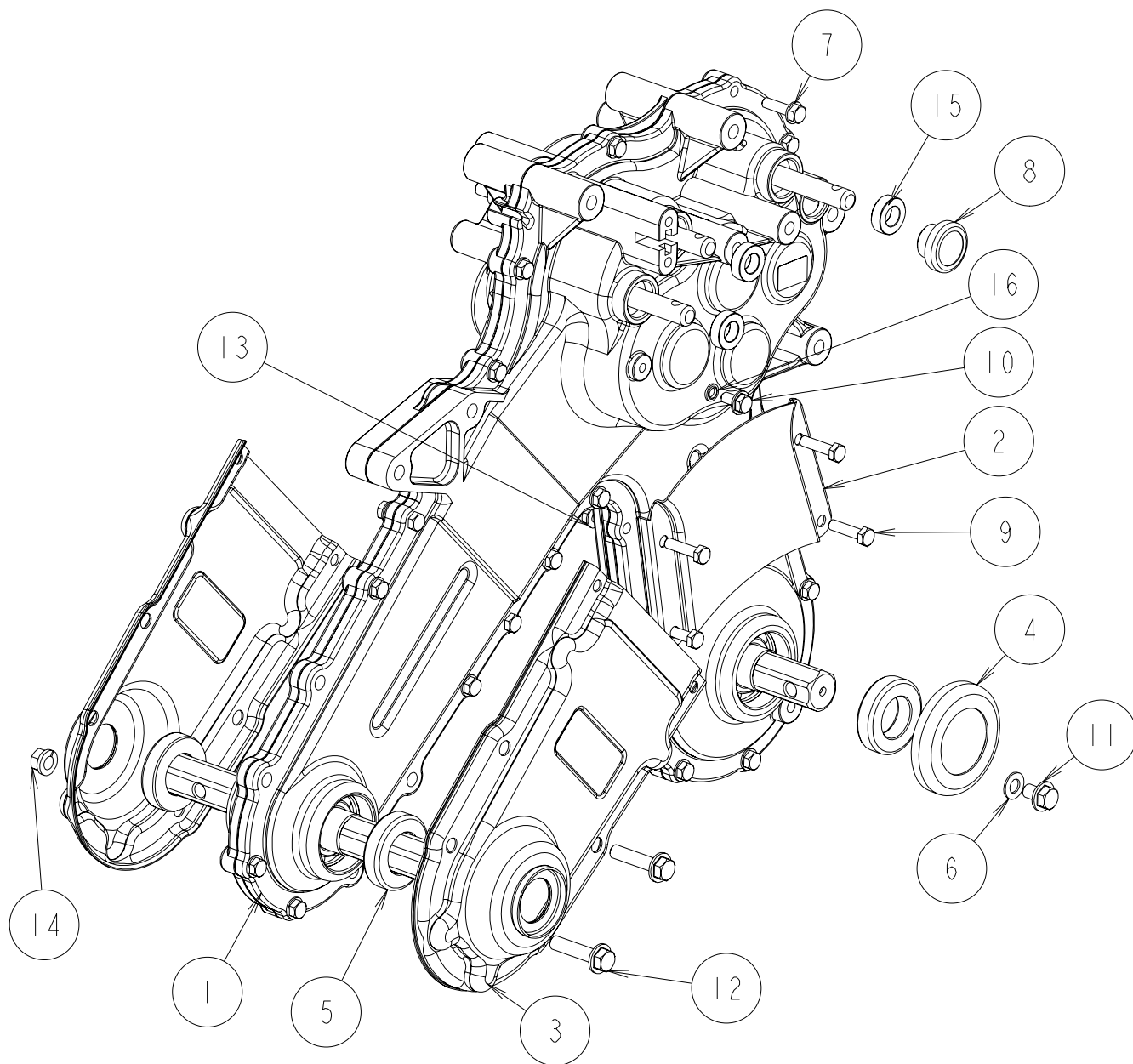
注1 9と12セットで互換性有り

注2 3と19セットで互換性有り

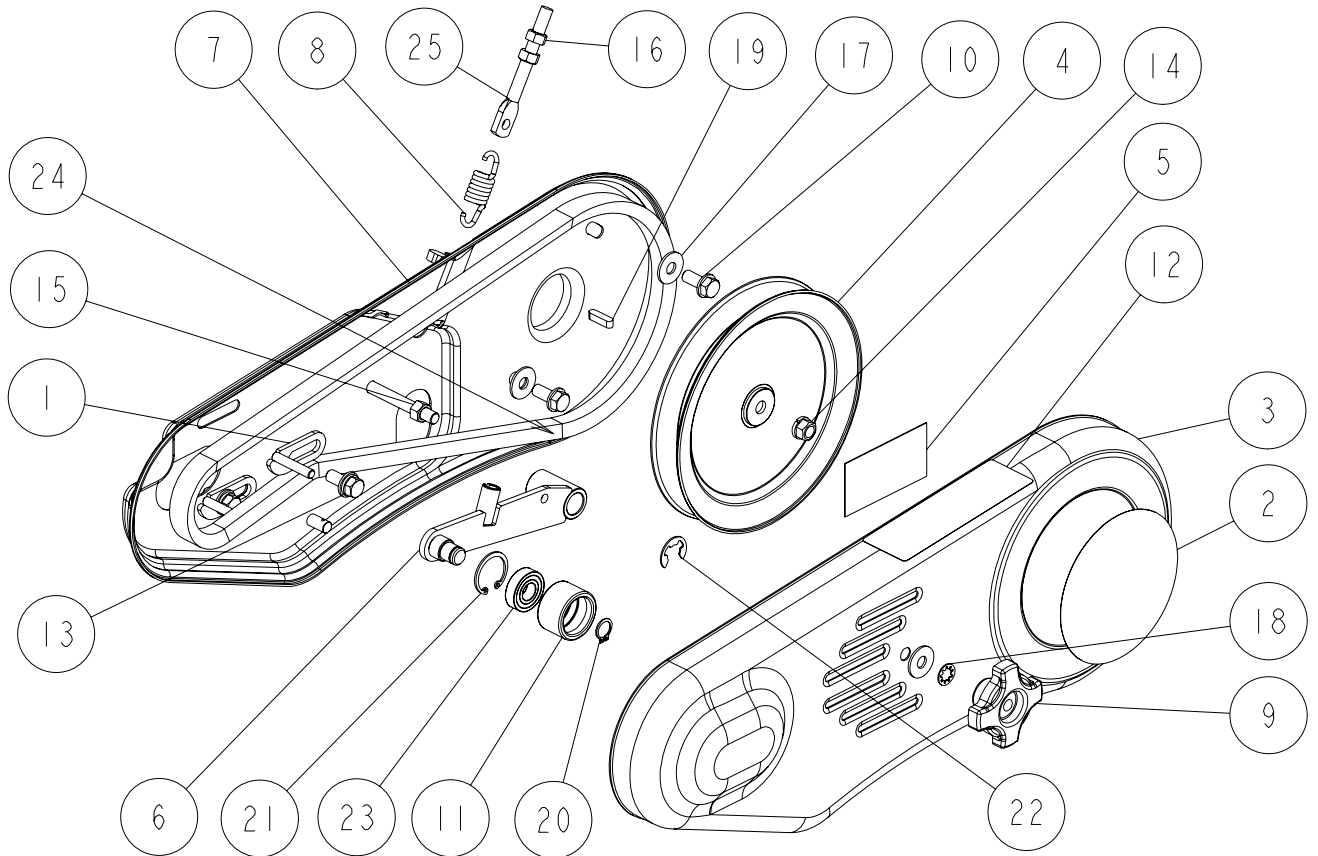
19	89-6514-420064	チェーン#420MBK1-64L	1	* SKZGB00001~SKZGC00056
	89-6514-440064	チェーン 2H44E-64L	1	* SKZGD00057~ (注2)
18	89-6514-420052	チェーン #420-70L	1	
17	89-3410-080000	鋼球8	2	
16	89-3111-062054	ベアリング 6205	4	
15	83-1020-148-00	六角タップタイト M6×14	4	
14	80-1481-160-00	ノッチスプリング	2	
13	80-1321-115-00	シフトバネ押さえB	2	
12	0033-00800	1軸13丁ギヤ	1	* SKZGB00001~SKZGD00071
	0033-00810	1軸13丁ギヤ	1	* SKZGE00072~ (注1)
11	0033-00700	走行シフト軸CMP	1	
10	0033-00600	ロータリー軸CMP	1	
9	0033-00500	ロータリシフト軸CMP	1	* SKZGB00001~SKZGD00071
	0033-00510	ロータリシフト軸CMP	1	* SKZGE00072~ (注1)
8	0010-71500	スラストワッシャー 19×25×1.0	3	
7	0010-03410	ロータリクラッチ軸CMP	1	
6	0010-03110	4軸	1	
5	0010-02900	シフトキーホルダー	1	
4	0010-02810	ロータリクラッチメン	1	
3	0010-02710	ロータリスプロケット	1	* SKZGB00001~SKZGC00056
	0033-01100	ロータリスプロケット	1	* SKZGD00057~ (注2)
2	0010-00610	車軸CMP	1	
1	0004-02200	シフトキー	2	
番号	部品番号	部品名	個数	備考



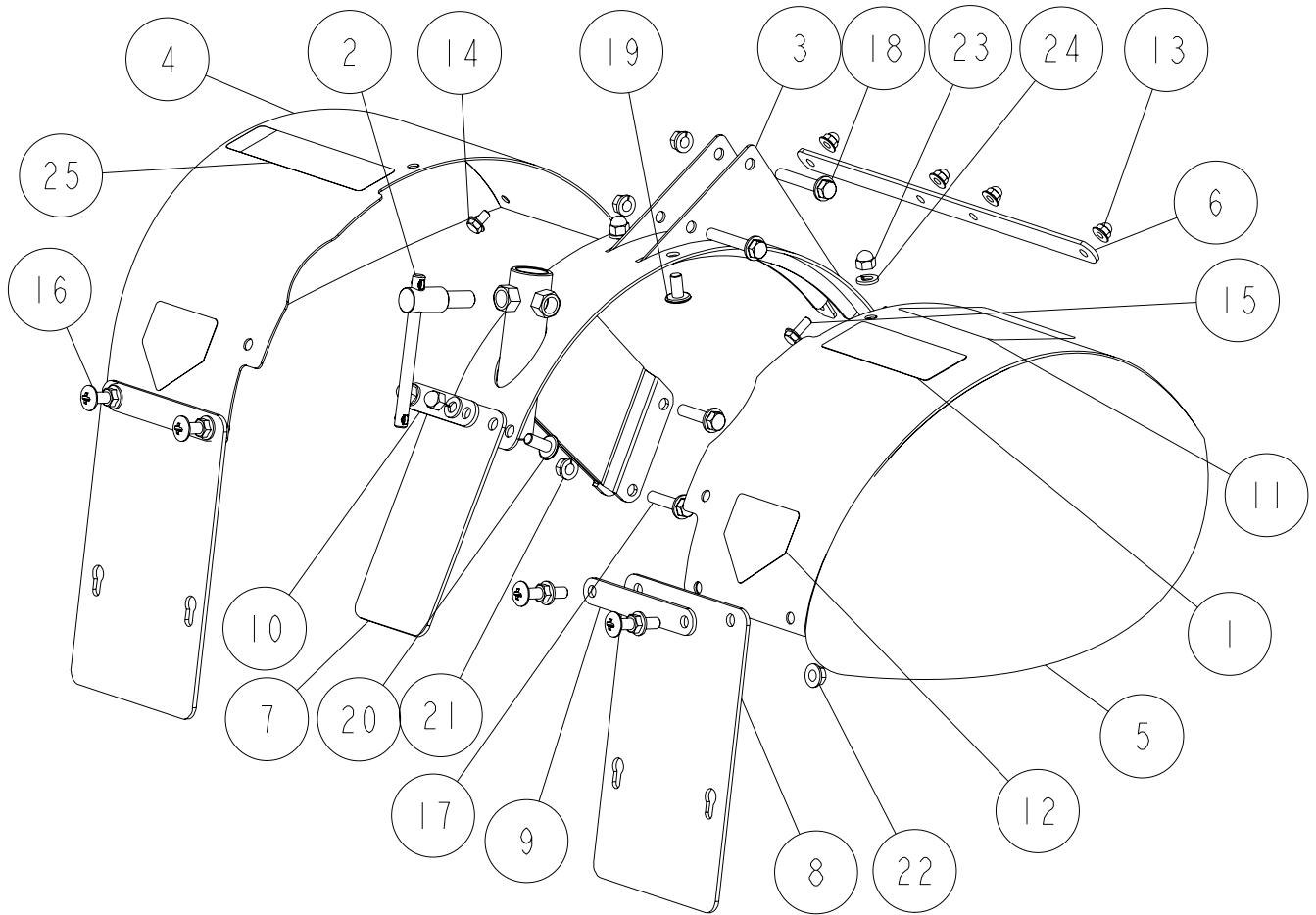
11	89-3111-062024	ベアリング 6202	1	
10	89-3111-062014	ベアリング 6201	3	
9	89-2521-000090	E型止め輪 9	1	
8	89-2511-000200	軸用止め輪 20	1	
7	83-1020-355-00	スラストワッシャー 12×24×1.0	2	
6	0033-00900	3軸19丁ギヤCMP	1	
5	0033-00400	4軸カラー	1	
4	0033-00300	3軸15丁ギヤCMP	1	
3	0010-71500	スラストワッシャー 19×25×1.0	5	
2	0010-02620	4軸19丁ギヤ	1	
1	0010-02310	4軸28丁ギヤ	1	
番号	部品番号	部品名	個数	備考



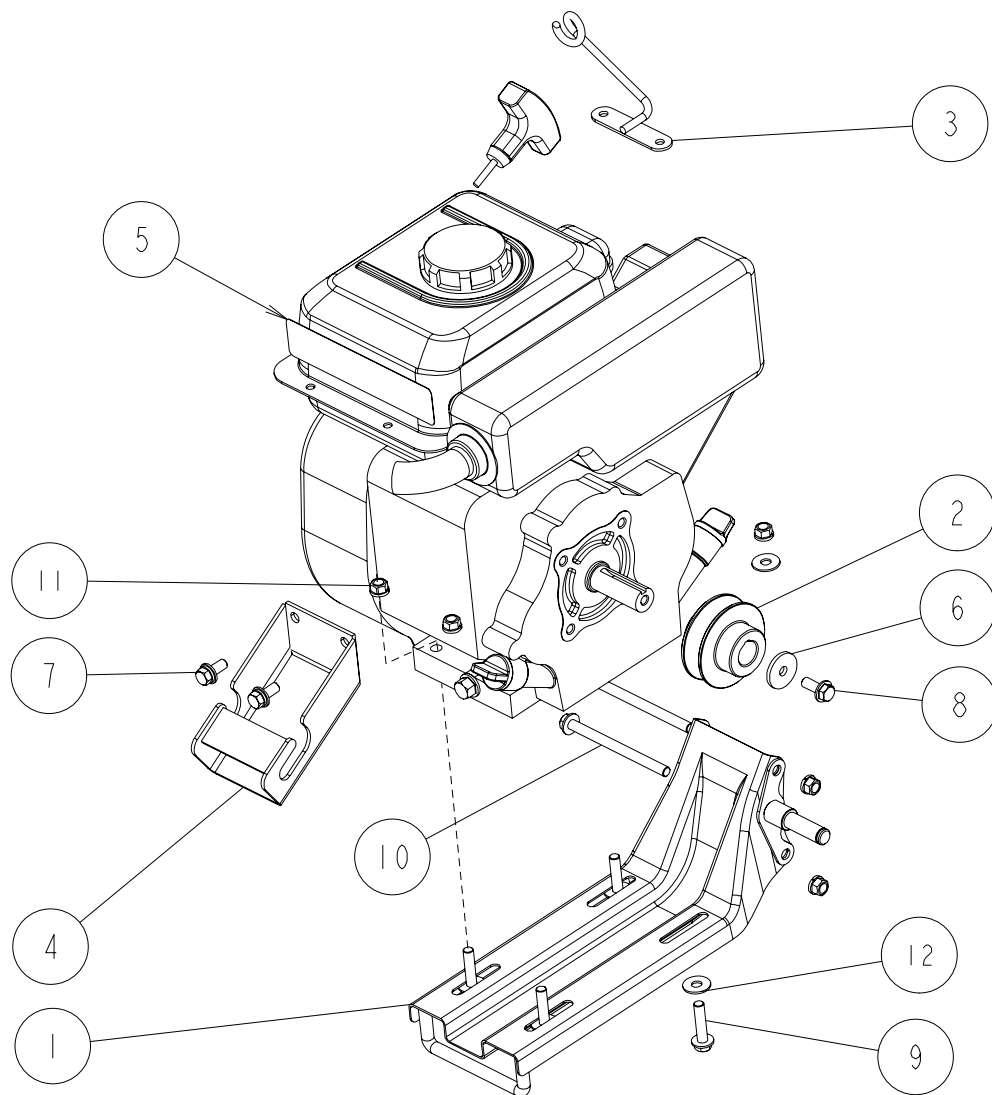
16	89-5230-060000	シールワッシャー 6	1	
15	89-5121-122207	オイルシール UE 12.22.07	3	
14	89-1543-080002	小型六角ナット(SW) M8	2	
13	89-1531-060042	座付六角ナット M6	6	
12	89-1253-080352	座付小形六角ボルト(8T) M8×35	2	
11	89-1251-080122	座付小形六角ボルト M8×12	1	
10	89-1251-060122	座付小形六角ボルト M6×12	1	
9	89-1113-060252	六角ボルト(8T) M6×25	6	
8	83-1517-685-00	オイル栓 20	1	
7	83-1515-148-00	六角タップタイト M6×22	17	
6	83-1415-348-00	銅パッキン 8	1	
5	83-1260-655-10	MUD 25×45×11	4	
4	0010-03700	車軸ダストカバー	2	
3	0010-03600	ロータリー保護カバーCMP	2	
2	0010-03500	保護カバー	2	
1	0010-00200	ミッションケースR	1	
番号	部品番号	部品名	個数	備考



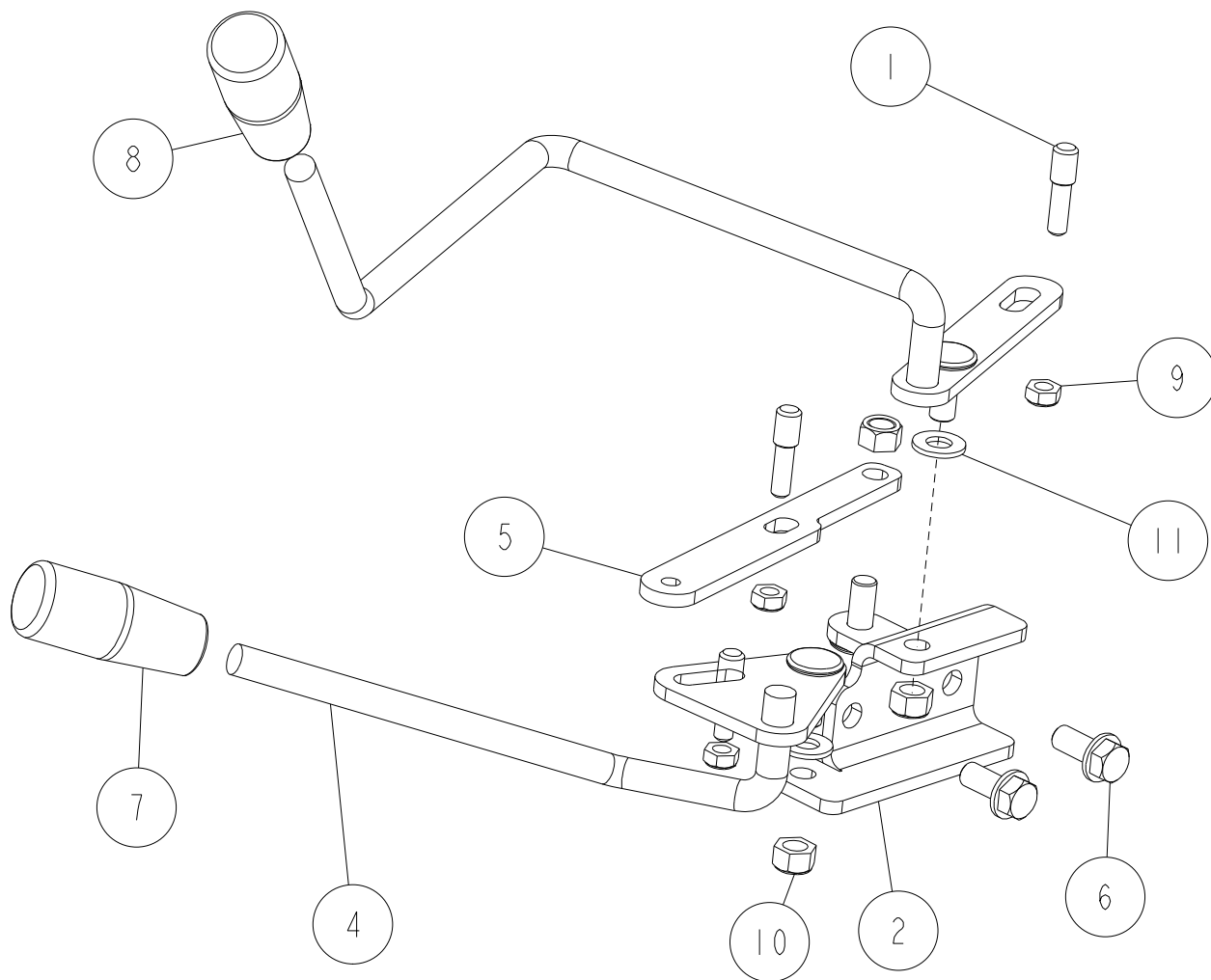
25	0207-72300	チェンブレイキアジャスタ	1	
24	89-6123-004003	VベルトSG1000 LB40	1	
23	89-3115-060014	ベアリング 6001 2RS	1	
22	89-2521-000120	E型止め輪 12	1	
21	89-2512-000280	穴用止め輪 28	1	
20	89-2511-000120	軸用止め輪 12	1	
19	89-2150-050200	キー(両丸)5×20	1	
18	89-1812-080002	歯付座金(内歯)8	1	
17	89-1713-080002	平座金 8×22×1.6	3	
16	89-1611-080042	小型六角ナット M8	2	C4、他は個数3ケ
15	89-1561-080002	小型Uナット M8	1	
14	89-1543-080002	小型六角ナット(SW) M8	1	C4、他は個数1ケ
13	89-1233-080202	小型六角ボルト(SW.PW)M8×20	2	C4不要
12	83-1515-907-00	危険マークC	1	
11	80-1321-523-10	テンションプーリー	1	
10	80-1020-719-00	六角タップタイト M8×18	2	
9	80-1020-228-10	ノブナット	1	
8	0033-71600	テンションスプリング	1	
7	0033-40200	ベルトカバーインサイドCMP	1	
6	0033-40100	テンションアームCMP	1	
5	0010-72500	ベルトサイズマーク	1	
4	0010-71100	ミッションプーリー	1	
3	0010-40200	ベルトカバーアウト	1	
2	0004-71100	主銘板	1	
1	0004-40600	ベルト押えCMP	2	
番号	部品番号	部品名	個数	備考



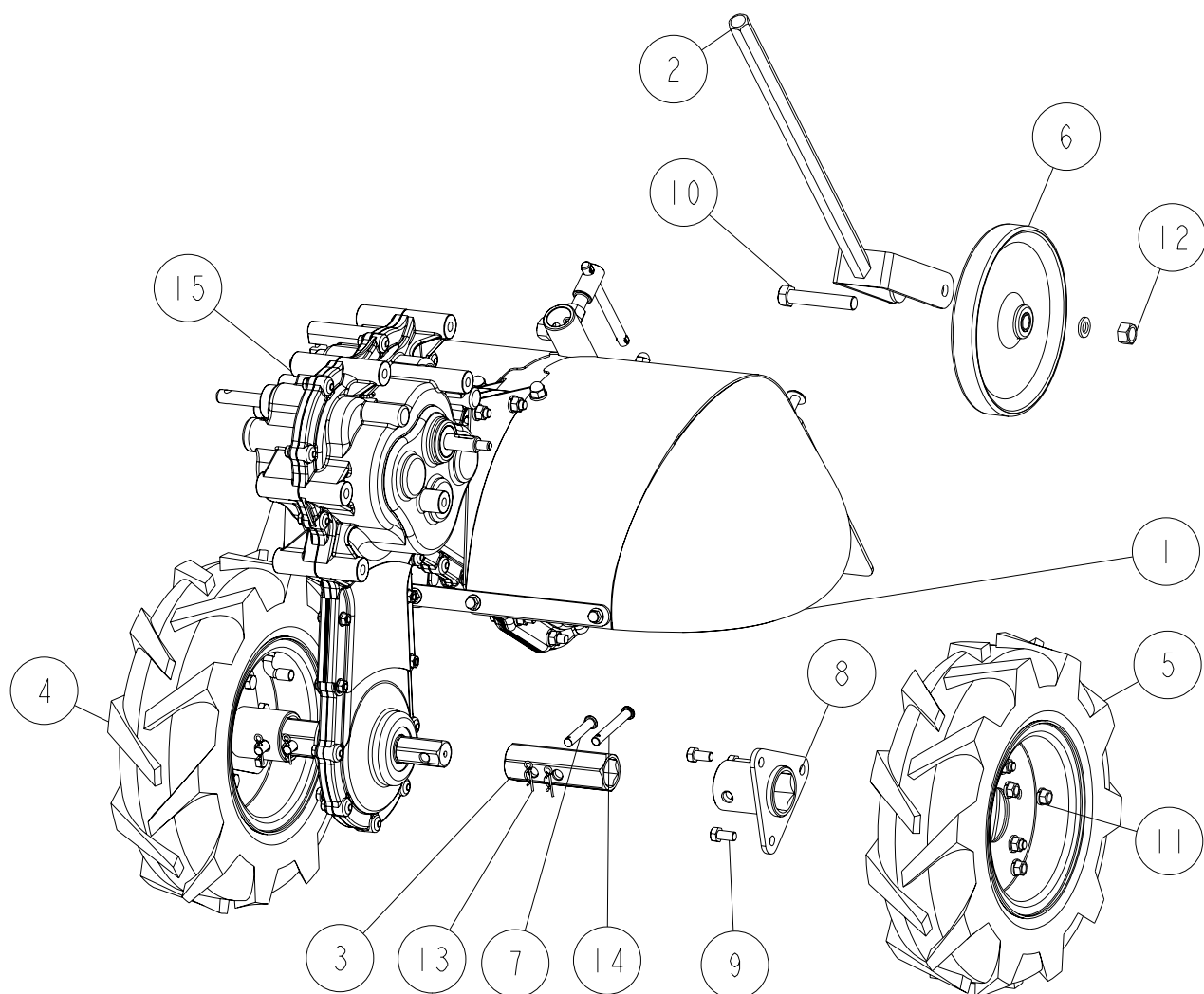
25	0253-72500	警告マーク④	1	
24	89-1750-080002	バネ座金 φ8	4	
23	89-1671-080042	小型六角袋ナット M8	4	
22	89-1631-080042	座付小形六角ナット M8	8	
21	89-1543-080002	小型六角ナット(SW) M8	4	
20	89-1390-080202	溶接ボルトM8×20(クロメート)	2	
19	89-1390-080162	溶接ボルトM8×16(クロメート)	2	
18	89-1253-080502	座付小形六角ボルト(8T) M8×50	2	
17	89-1253-080352	座付小形六角ボルト(8T) M8×35	2	
16	89-1159-080408	トラス小ネジ M8×40(黒メッキ)	4	
15	89-1137-060172	六角ボルト(PW) M6×17	2	
14	89-1137-060122	六角ボルト(PW) M6×12	2	
13	83-1575-189-00	座付袋ナット M6	4	
12	83-1260-906-10	危険マーク 1	2	
11	0033-71200	ロータリー-変速マーク	1	
10	0033-51100	フラッパー押さえ 79	1	
9	0033-50900	フラッパ押さえ 124	2	
8	0033-50800	リヤフラッパー	2	
7	0033-50700	センターフラッパー	1	
6	0033-50500	フラッパー取付板 335	1	
5	0033-50400	ロータリーカバーCMP(R)	1	
4	0033-50300	ロータリーカバーCMP(L)	1	
3	0033-50100	ロータリーフレームCMP	1	
2	0028-74100	自在ハンドルM12×30	1	
1	0010-72900	警告マーク2	1	
番号	部品番号	部品名	個数	備考



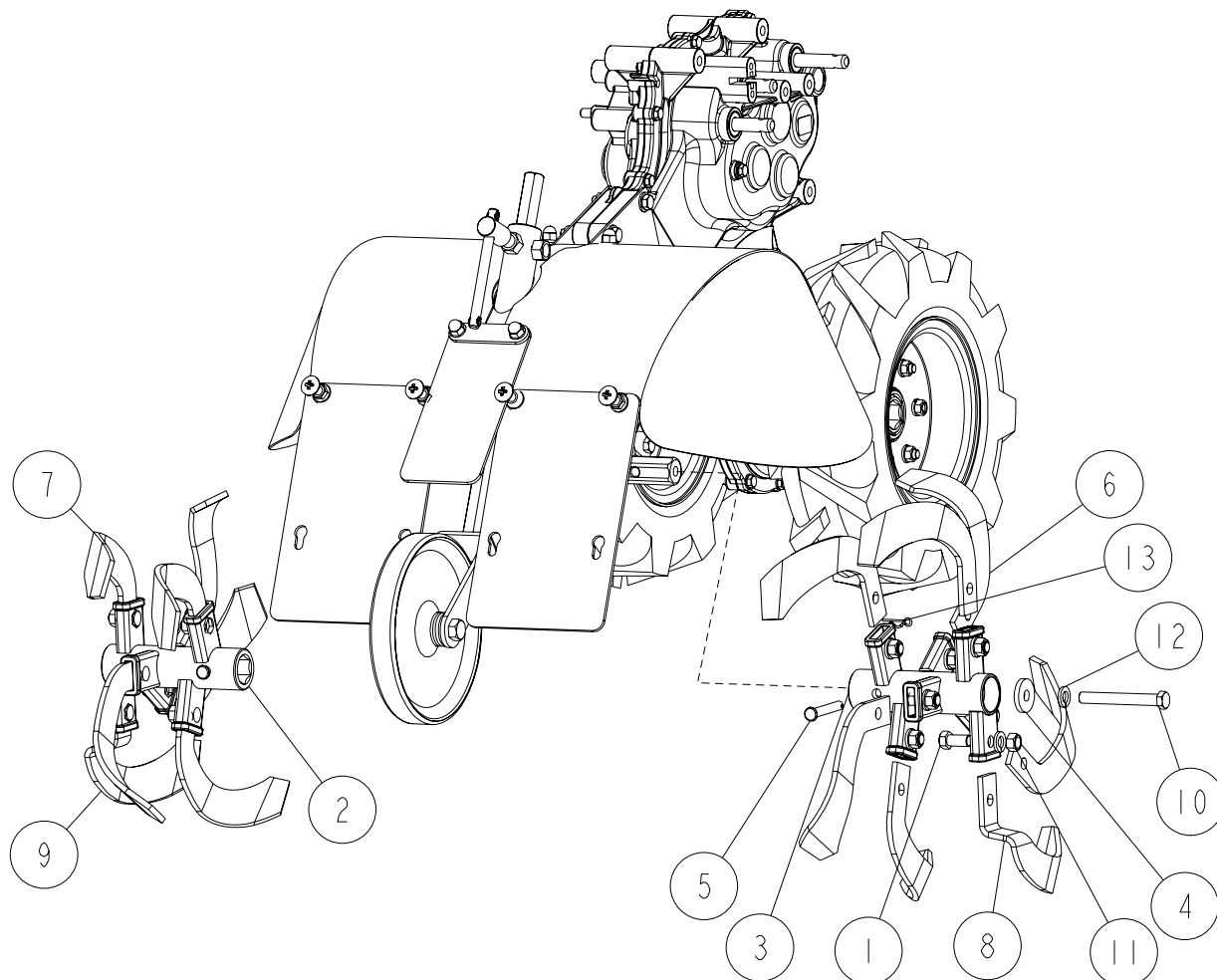
13	-	エンジン(参考)	1	
12	89-1713-080002	平座金 8×22×1.6	6	
11	89-1543-080002	小型六角ナット(SW) M8	6	
10	89-1253-081052	座付小形六角ボルト(8T) M8×105	2	
9	89-1253-080352	座付小形六角ボルト(8T) M8×35	4	
8	89-1253-080202	座付小形六角ボルト(8T) M8×20	1	
7	89-1233-080202	小型六角ボルト(SW.PW)M8×20	2	
6	83-1020-312-00	平座金 8×30×3.2	1	
5	80-1260-903-00	社名マーク	1	
4	0033-60600	誘導板取付BCMP	1	
3	0033-60500	リコイルグリップホルダー	1	
2	0033-40300	エンジンプーリー	1	
1	0030-20100	エンジンベースCMP	1	
番号	部品番号	部品名	個数	備考



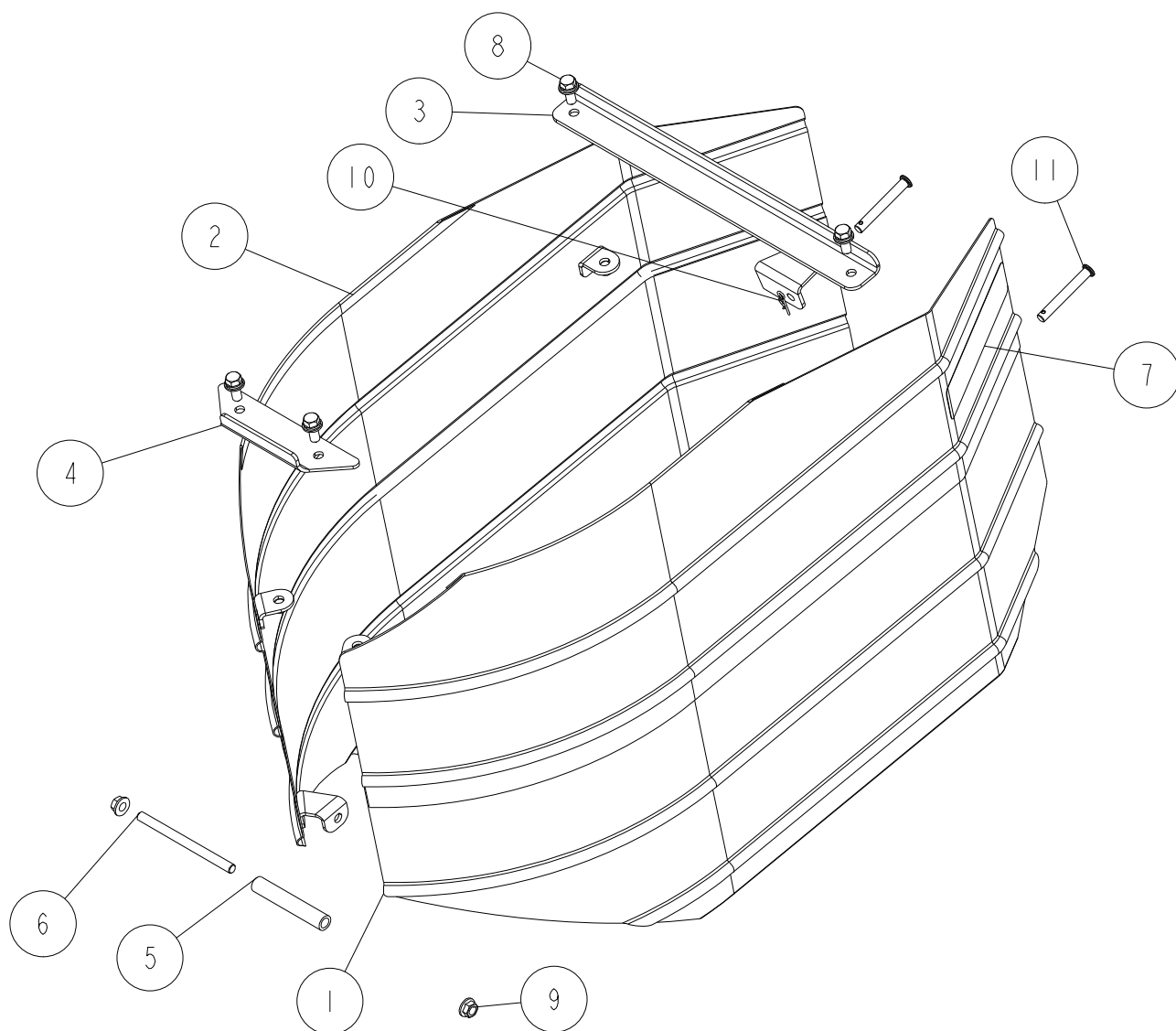
11	89-1711-080002	平座金 8×18×1.6	2	
10	89-1561-080002	小型Uナット M8	3	
9	89-1551-060002	Uナット M6	3	
8	83-1210-425-00	レバー握り 10	1	
7	80-1417-255-00	レバー握り 10(赤)	1	
6	80-1020-719-00	六角タップタイト M8×18	2	
5	0033-10600	ロータリクラッチアーム	1	
4	0033-10500	ロータリー変速レバーCMP	1	
3	0033-10400	走行変速レバーCMP	1	
2	0033-10300	シフト取付ステーCMP	1	
1	0004-11300	主変速シフトガイド軸	3	
番号	部品番号	部品名	個数	備考



14	89-2181-080602	平頭ピン 8×60	2	
13	89-2131-080002	Rピン 8	4	
12	89-1611-120042	小型六角ナット M12	1	
11	89-1543-080002	小型六角ナット(SW) M8	6	
10	89-1113-120652	小型六角ボルト(8T) M12×65	1	
9	89-1211-080162	小型六角ボルト M8×16	6	
8	85-1140-413-00	ホイールボスCMP	2	
7	83-1711-151-00	平頭ピン 8×42	2	
6	80-1310-727-00	前輪(φ170)	1	
5	80-1210-412-00	タイヤASY(右)	1	
4	80-1210-411-00	タイヤASY(左)	1	
3	0033-30100	ホイールチューブ 100	2	
2	0010-30100	前輪フォーク	1	
1	-	天板部	1	
番号	部品番号	部品名	個数	備考



13	89-2131-080002	Rピン 8	6	
12	89-1750-100002	バネ座金 φ10	16	
11	89-1611-100042	小型六角ナット M10	14	
10	89-1213-100802	小型六角ボルト(8T) M10×80	2	
9	85-1321-827-00	偏芯ナタ爪R(55ASR)	1	
8	85-1321-826-00	偏芯ナタ爪L(55ASL)	1	
7	85-1321-822-00	ナタ爪R(55AR)	6	
6	85-1321-821-00	ナタ爪L(55AL)	6	
5	83-1142-152-00	平頭ピン 8×53	2	
4	83-1020-323-00	平座金 10×30×4.5	2	
3	0033-80200	中耕ローター(R)CMP	1	
2	0033-80100	中耕ローター(L)CMP	1	
1	0004-80400	小型六角ボルト(8T) M10×20	14	
番号	部品番号	部品名	個数	備考



11	89-2181-080602	平頭ピン 8×60	2	
10	89-2131-080002	Rピン 8	2	
9	89-1631-080042	座付小形六角ナット M8	2	
8	89-1233-080202	小型六角ボルト(SW.PW)M8×20	4	
7	80-1260-903-00	社名マーク	2	
6	0033-60800	両ネジボルト 110	1	
5	0033-60700	誘導板取付カラー	1	
4	0033-60400	誘導板補強B	1	
3	0033-60300	誘導板補強A	1	
2	0033-60200	誘導板CMP(R)	1	
1	0033-60100	誘導板CMP(L)	1	
番号	部品番号	部品名	個数	備考