

Fig.1 ローター & カバー

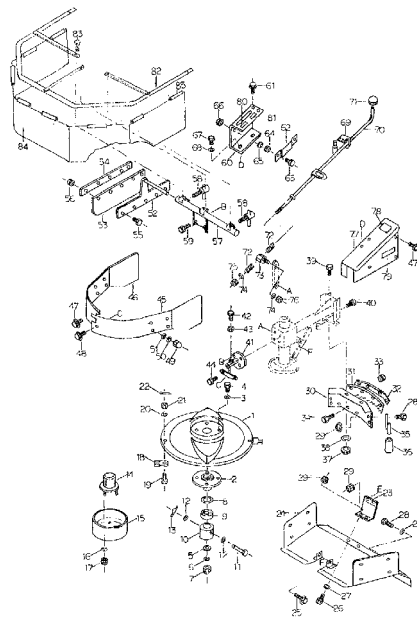
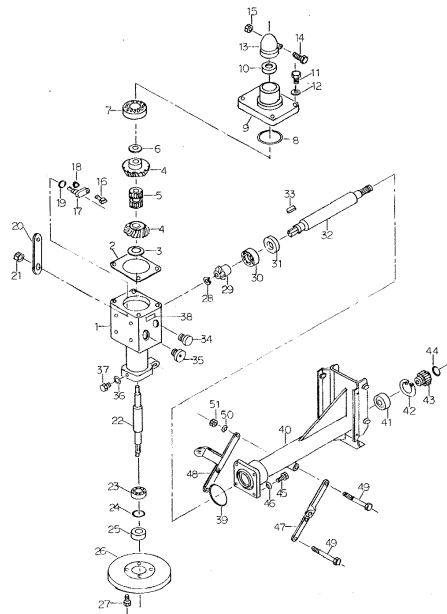


Fig.2 ギヤボックス & ホーシング



パーツカタログ

往復牧草モアー (パーディーティラー用)

B90RL

型 式	専用部品 コード
B90RL	84-1732-△△△-00

《目 次》

Fig 1	ロータリー&カバー.....	1
Fig 2	ギヤボックス&ホーシング.....	5

(株) オーレック

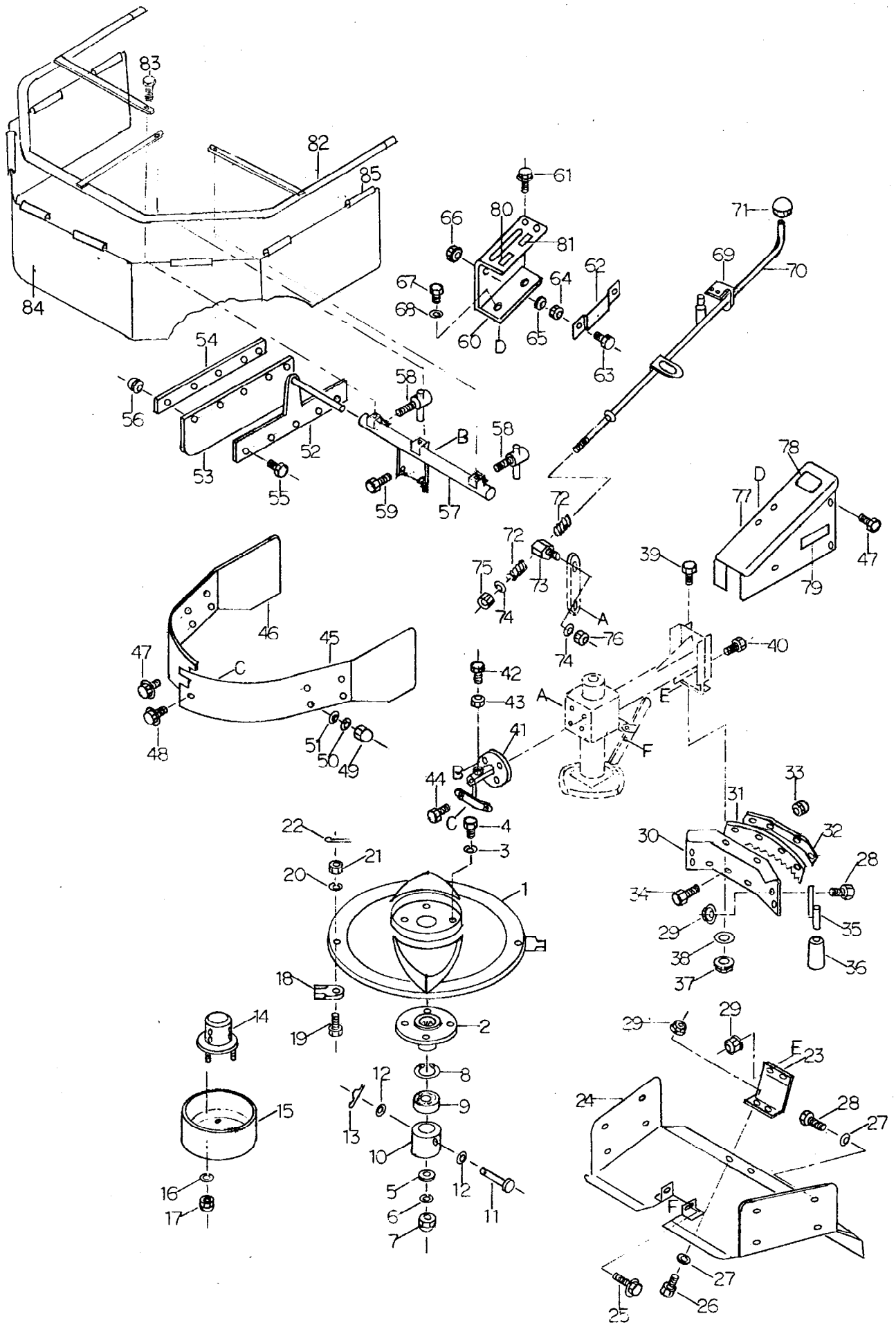


Fig 1 ロータリ&カバー

見出 番号	部品番号	部 品 名	個数	備 考
			B 90RL	
1	84-1732-731-10	ロータリディスク	1	
2	84-1752-833-10	ディスクブラケット	1	
3	89-1750-080002	バネ座金 8	4	
4	89-1113-080162	六角ボルト(8T) M 8*16	4	
5	83-1540-334-00	座金 16*48*6.0	1	
6	89-1750-160002	バネ座金 16	1	
7	83-1732-175-00	袋ナット(ホソメ メック) M16	1	
8~17	80-1540-850-00	安定板 ASY	1	
8	89-2512-000680	穴用止め輪 68	1	
9	89-3115-060084	ベアリング 6008 2RS	1	
10	80-1540-842-00	安定板センタ(アタ)	1	
11	83-1762-167-00	丸頭ピン 10*90	1	
12	89-1711-100002	平座金 10	2	
13	89-2131-100002	スナップピン 10	1	
14	84-1752-841-00	安定板センタ(イナ)	1	
15	80-1540-851-00	安定板	1	
16	89-1750-080002	バネ座金 8	3	
17	89-1571-080042	袋ナット M 8	3	
18	84-1732-821-00	ナイフ	2	
19~22	83-1565-835-00	ナイフピンセット	2	
19	83-1565-831-00	ナイフ取付ボルト M12*28	2	
20	89-1750-120002	バネ座金 12	2	
21	89-1551-120002	Uナット M12	2	
22	89-2120-250252	割ピン 2.5*25	2	
23	84-1732-755-00	ストンガード取付	1	
24	84-1732-751-10	ストンガード CMP	1	
25	89-1133-080202	六角ボルト(PWSW) M 8*20	2	
26	89-1111-080202	六角ボルト M 8*20	2	
27	89-1711-080002	平座金 8	10	
28	89-1111-080162	六角ボルト M 8*16	12	
29	89-1541-080002	六角ナット(SW) M 8	8	
30	84-1732-765-00	セーフティガード	1	
31	84-1752-783-00	セーフティフラッパ	1	
32	84-1732-789-00	セーフティフラッパ押え	1	
33	83-1575-189-00	座付袋ナット M 6	4	
34	89-1131-060152	六角ボルト(PW) M 6*15	4	
35	84-1752-795-00	スタンド	2	
36	83-1711-426-00	レバー握り 12	2	
37	89-1541-100002	六角ナット(SW) M10	2	
38	89-1711-100002	平座金 10	2	
39	89-1111-100202	六角ボルト M10*20	2	
40	89-1111-080202	六角ボルト M 8*20	2	
41	84-1762-721-00	前輪 BK	1	
42	89-1111-120302	六角ボルト M12*30	1	
43	89-1511-120042	六角ナット M12	1	
44	89-1132-080162	六角ボルト(SW) M 8*16	2	

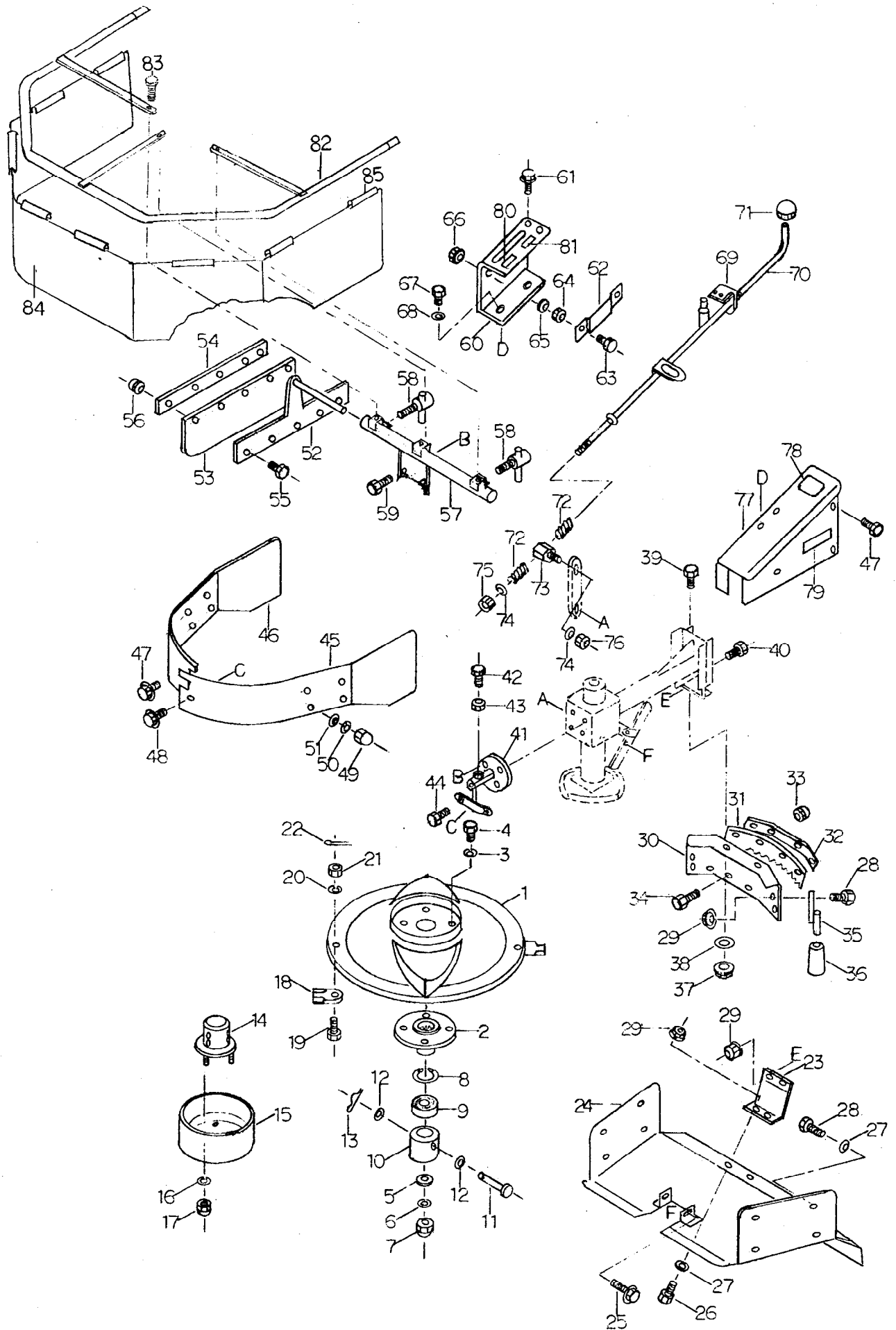


Fig 1 ロータリ&カバー

見出 番号	部品番号	部品名	個数	備考
			B 90RL	
45	84-1732-771-00	誘導板 左	1	
46	84-1732-761-00	誘導板 右	1	
47	89-1131-060122	六角ボルト(PW) M 6*12	9	
48	89-1133-080202	六角ボルト(PWSW) M 8*20	2	
49	89-1571-080042	袋ナット M 8	8	
50	89-1750-080002	バネ座金 8	8	
51	89-1711-080002	平座金 8	8	
52	84-1762-763-00	集草板	1	
53	84-1732-773-00	集草板フラッパー	1	
54	80-1510-774-00	フラッパ押え	1	
55	89-1131-060152	六角ボルト(PW) M 6*15	5	
56	83-1575-189-00	座付袋ナット M 6	5	
57	80-1565-758-10	集草板 BK	1	
58	83-1110-485-00	自在ハンドル M10*25	1	
59	89-1132-080202	六角ボルト(SW) M 8*20	2	
60	84-1732-664-10	正逆アダプタ取付	1	
61	89-1132-060122	六角ボルト(SW) M 6*12	2	
62	84-1762-674-00	固定バネ	2	
63	89-1111-060202	六角ボルト M 6*20	2	
64	89-1511-060042	六角ナット M 6	2	
65	89-1711-060002	平座金 6	2	
66	83-1712-194-00	ターミナルナット M 6	2	
67	89-1111-060142	六角ボルト M 6*14	2	
68	89-1750-060002	バネ座金 6	2	
69	84-1762-663-00	正逆アダプタガイド	1	
70	84-1732-662-10	正逆アダプタ	1	
71	83-1762-427-00	レバー握り(マル) M 8	1	
72	84-1762-671-00	正逆スプリング	2	
73	84-1732-665-00	正逆コマ	1	
74	89-1711-080002	平座金 8	2	
75	89-1557-080002	ナイロンナット M 8	1	
76	89-1551-080002	Uナット M 8	1	
77	84-1732-732-00	ボンネット CMP	1	
78	84-1732-902-00	形式銘板	1	ヒバイヒ
79	84-1752-908-00	ストライプ A	2	
80	80-1573-917-00	左マーク	1	
81	80-1573-918-00	右マーク	1	
82	80-1565-764-00	プロテクターシート取付	1	
83	89-1132-100252	六角ボルト(SW)M10×25	3	
84	80-1565-765-00	プロテクターシート	1	
85	80-1565-766-00	プロテクターシートパッカー	8	

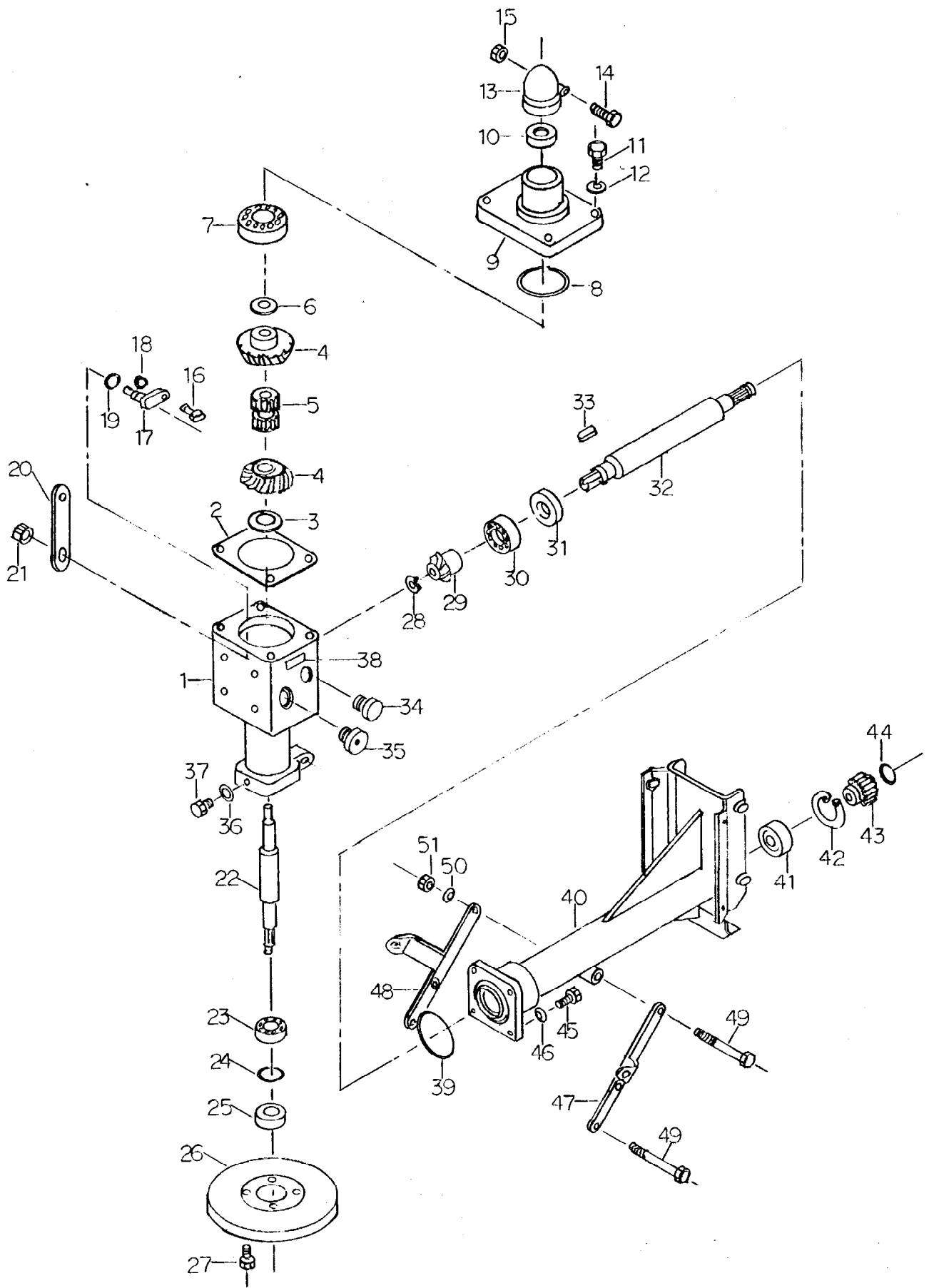


Fig 2 ギヤボックス&ホーシング

見出 番号	部品番号	部 品 名	個数	備 考
			B 90RL	
1~38	84-1732-600-00	ギヤボックス A S Y	1	但し 28~33は除く
1	84-1732-601-00	ギヤボックス	1	
2	84-1732-605-00	ギヤボックス シム	—	チョウケイム
3	83-1732-376-00	スラストワッシャー 25*35*2.0	1	
4	84-1732-622-00	ベベルギヤ 31T	2	
5	84-1732-623-00	正逆ドッグクラッチ	1	
6	83-1530-372-00	スラストワッシャー20*32*2.0	2	
7	89-3111-060044	ベアリング 6004	1	
8	89-5222-080000	Oリング G 80	1	
9	84-1732-606-00	アッパーB Bケース	1	
10	89-5121-203507	オイルシール UE 20.35.7	1	
11	89-1111-080252	六角ボルト M 8*25	4	
12	89-1750-080002	バネ座金 8	4	
13	80-1210-649-00	P T Oキャップ	1	
14	89-1111-060252	六角ボルト M 6*25	1	
15	89-1511-060042	六角ナット M 6	1	
16	84-1732-613-10	カムスライダー	1	
17	84-1732-611-30	正逆スイングアーム	1	
18	89-2521-000050	E型止め輪 5	1	
19	89-5221-009000	Oリング P 9	1	
20	84-1732-661-10	正逆アーム	1	
21	89-1511-080042	六角ナット(SW) M 8	1	
22	84-1732-641-00	縦軸	1	
23	89-3111-060064	ベアリング 6006	1	
24	89-2512-000550	穴用止め輪 55	1	
25	83-1415-662-00	オイルシール AP 35.55.8	1	アタマアタ 30.35.16
26	80-1560-653-10	ロータリダストカバー	1	
27	89-1111-080162	六角ボルト(SW) M 8*16	4	
28	89-2511-000200	軸用止め輪 20	1	
29	84-1752-618-00	ベベルギヤ 19T	1	
30	89-3111-062054	ベアリング 6205	1	
31	89-5121-304208	オイルシール UE 30.42.8	1	
32	84-1752-616-10	横軸	1	
33	89-2150-070250	キー 7*25	1	
34	83-1210-684-00	オイル栓 PF1/2インチ	1	
35	83-1032-689-00	オイルゲージ M28	1	
36	89-5230-100000	シールワッシャー 10	1	
37	89-1111-100122	六角ボルト M10*12	1	
38	83-1210-913-00	油量マーク 0.4	1	供給停止
	83-1516-916-00	油量マーク 0.6	1	DG01G00243~
39	89-5222-080000	Oリング G 80	1	
40	84-1732-639-00	ホーシング CMP	1	
41	89-3115-060054	ベアリング 6005 2RS	1	
42	89-2512-000470	穴用止め輪 47	1	
43	84-1752-614-00	P T Oジョイント(お)	1	
44	80-1751-169-00	P T Oジョイント止め輪	1	

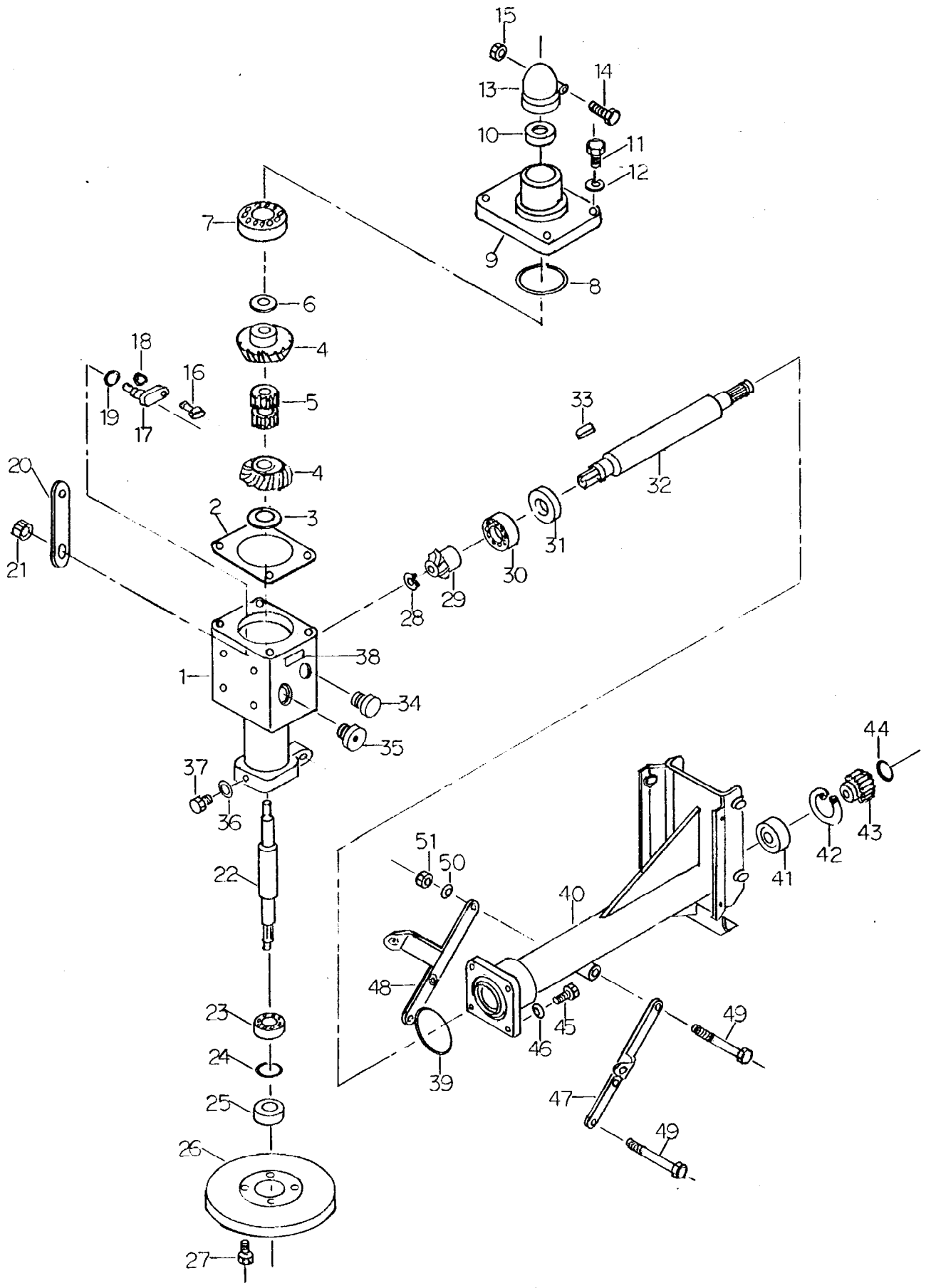


Fig 2 ギヤボックス&ホーシング

見出 番号	部品番号	部品名	個数	備考
			B 90RL	
45	89-1111-100252	六角ボルト M10*25	4	
46	89-1750-100002	バネ座金 10	4	
47	84-1732-608-00	補強アーム 左	1	
48	84-1732-609-00	補強アーム 右	1	
49	89-1111-100852	六角ボルト M10*85	2	
50	89-1750-100002	バネ座金 10	2	
51	89-1511-100042	六角ナット M10	2	

M E M O