

OREC

発行No. BM90-4

パ - ツカタログ

BM-90 牧草モア- AM-80 オートモア-

型式	専用部品	コード
BM-90	80-1565-	-00
AM-80	80-1455-	-00

《目 次》

Fig 1	ハンドル	1
Fig 2	ミッション	5
Fig 3	ギアボックス (BM90)	9
Fig 4	ギアボックス (AM80)	13
Fig 5	フレーム (BM90)	17
Fig 6	フレーム (AM80)	21

(株) オ - レック

2010年5月18日

部品表のご使用について

1. 部品表の構成について

この部品表は、分解図と部品明細表から構成されています。

2. 部品表の見方について

お手持ちの機種名をお調べの上、該当する型式の分解図の見出し番号によって、必要な部品の部品番号、部品名、一台当りの個数などを、部品明細表からお調べ下さい。

3. 部品の構成の表示は、見出し番号をまとめる方法で表示してあります。

例) 15~31 テンションレバーケース ASY
15 テンションレバーケース
16 ストップブレーキレバー
f
31 E形止め輪 10

4. 部品番号について

この部品表は、全て新コードに変更されています。

80-○○○○-○○○-○○………純正部品

83-○○○○-○○○-○○………準標準部品

89-○○○○-○○○○○○………標準部品

5. 部品注文について

部品は全てコンピューターで管理されている為、注文の際は明確に、機種名、部品番号、部品名をご記入下さい。

○販売単価僅少な部品の販売単位

エンジン関係部品の注文は、なるべくまとめてお願いします。

FIG1 ハンドル

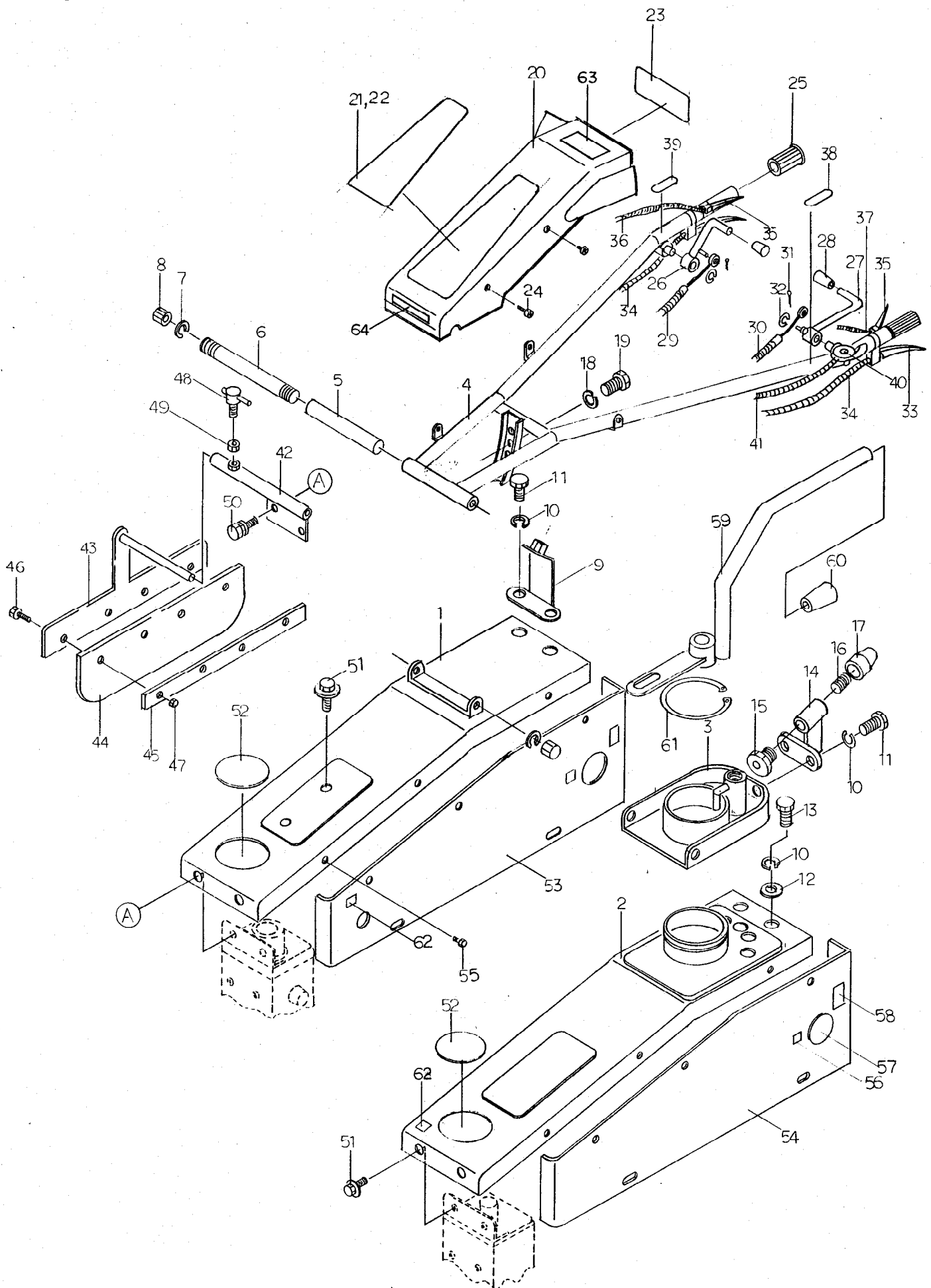


Fig 1 ハンドル

見出 番号	部品番号	部品名	個数		備考
			B M A M 90	80	
1	80-1565-732-00	アンダーボンネット	1		
2	80-1455-732-00	アンダーボンネット		1	
3	80-1310-203-00	ハンドル回転板		1	
4	80-1565-221-00	ハンドル	1	1	
5	80-1210-222-00	ハンドル取付カラー	1	1	
6	83-1210-133-00	ハンドル取付ボルト M12x160	1	1	
7	89-1750-120002	バネ座金 1 2	2	2	
8	80-1310-228-00	ハンドル固定ナット M12	2	2	
9	80-1565-214-00	ハンドル上下ストッパー	1		
10	89-1750-100002	バネ座金 1 0	2	4	
11	89-1111-100202	六角ボルト M10x20	2		
12	89-1714-100002	平座金 1 0		2	
13	89-1111-100162	六角ボルト M10x16		2	
14	80-1330-214-00	ハンドル上下ストッパー		1	
15	83-1711-184-00	バネ押しボルト		1	
16	80-1210-217-00	ストッパースプリング		1	
17	80-1210-216-00	ストッパーピン		1	
18	89-1750-140002	バネ座金 1 4	1		
19	89-1111-140202	六角ボルト M14x20	1		
20	80-1310-223-00	ハンドルボンネット	1	1	
21	80-1565-905-00	名称マーク(敬母7-)	1		
22	80-1415-905-00	名称マーク(オート母7-)		1	
23	80-1565-911-00	チェンジマーク	1	1	
24	89-1151-060122	十字穴付なべ小ネジ M 6x12	4	4	
25	83-1560-414-00	ハンドルグリップ 2 7	2	2	
26	80-1565-241-00	走行テンションレバー	1	1	
27	80-1565-251-00	刈取りクラッチレバー	1	1	
28	83-1210-425-00	レバー握り 1 0	2	2	
29	83-1310-931-00	走行テンションワイヤ	1	1	
30	83-1565-941-00	刈取りワイヤ	1	1	
31	89-2120-200152	割ピン 2x15	2	2	
32	89-2521-000100	E型止め輪 1 0	2	2	
33	83-1210-457-00	レバー 3 1 0 1	2	2	
34	83-1425-937-00	サイドクラッチワイヤ	2	2	
35	83-1415-453-00	レバー 1 2 1 5		2	
36	83-1425-965-00	ハンドル左右ワイヤ		1	
37	83-1425-965-00	ハンドル上下ワイヤ		1	
38	80-1560-915-00	刈取・停止ラベル	1	1	
39	80-1560-914-00	走行・停止ラベル	1	1	
40	83-1530-463-00	スロットルレバー 2 7	1	1	
41	83-1560-951-00	スロットルワイヤ	1		
	83-1415-951-00	スロットルワイヤ		1	
42	80-1565-758-00	集草板 B K	1		
43	80-1560-763-00	集草板	1		
44	80-1510-773-00	集草板フラッパー	1		

FIG1 ハンドル

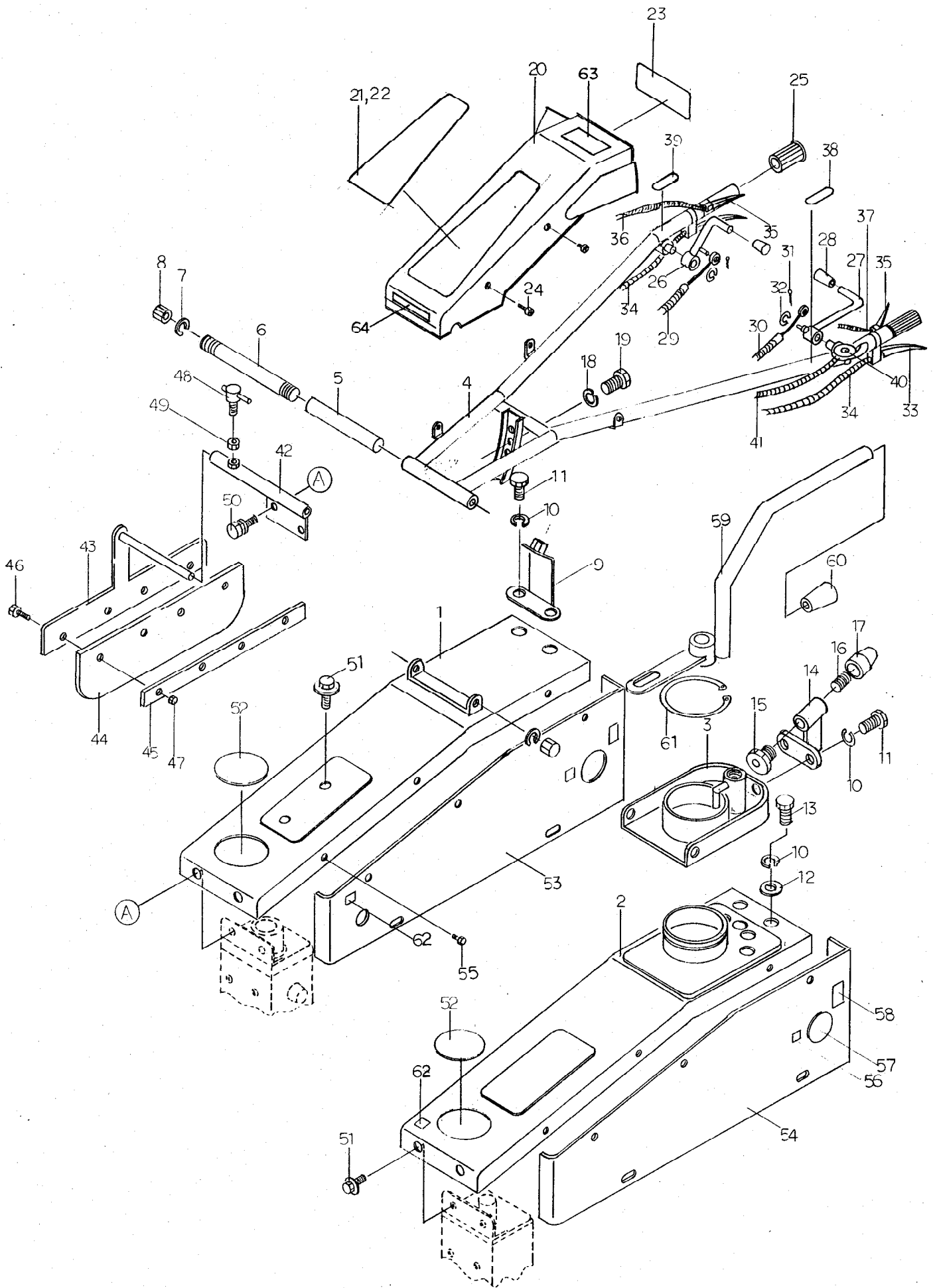


Fig 1 ハンドル

見出 番号	部 品 番 号	部 品 名	個 数		備 考
			B M 90	A M 80	
45	80-1510-774-00	フラッパー押え	1		
46	89-1131-060202	六角ボルト(PW) M 6x25	4		
47	83-1575-189-00	座付袋ナット M 6	4		
48	83-1110-485-00	自在ハンドル M10x25	1		
49	89-1511-100042	六角ナット M10	1		
50	89-1132-080202	六角ボルト(SW) M 8x20	2		
51	89-1133-080202	六角ボルト(PW,SW) M 8x20	2	2	
52	83-1565-676-00	メクラ蓋 7 8	1	1	
53	80-1565-746-00	サイドカバー	1		
54	80-1455-746-00	サイドカバー		1	
55	89-1131-060152	六角ボルト(PW) M 6x15	5	5	
56	83-1712-923-00	油量マーク 1.6 ℓ	1	1	
57	83-1562-675-00	メクラ蓋 5 2	1	1	
58	80-1310-912-00	副変速マーク	1	1	
59	80-1565-263-00	チェンジレバー	1	1	
60	83-1711-426-00	レバー握り 1 2	1	1	
61	89-2511-000850	軸用止め輪 8 5		1	
62	83-1752-914-00	油量マーク 0.5 ℓ	1	1	
63	80-1455-904-00	形式銘板		1	
64	83-1310-902-00	社名マーク(オレック)	1	1	

MEMO

FIG 2 ミツシヨソ

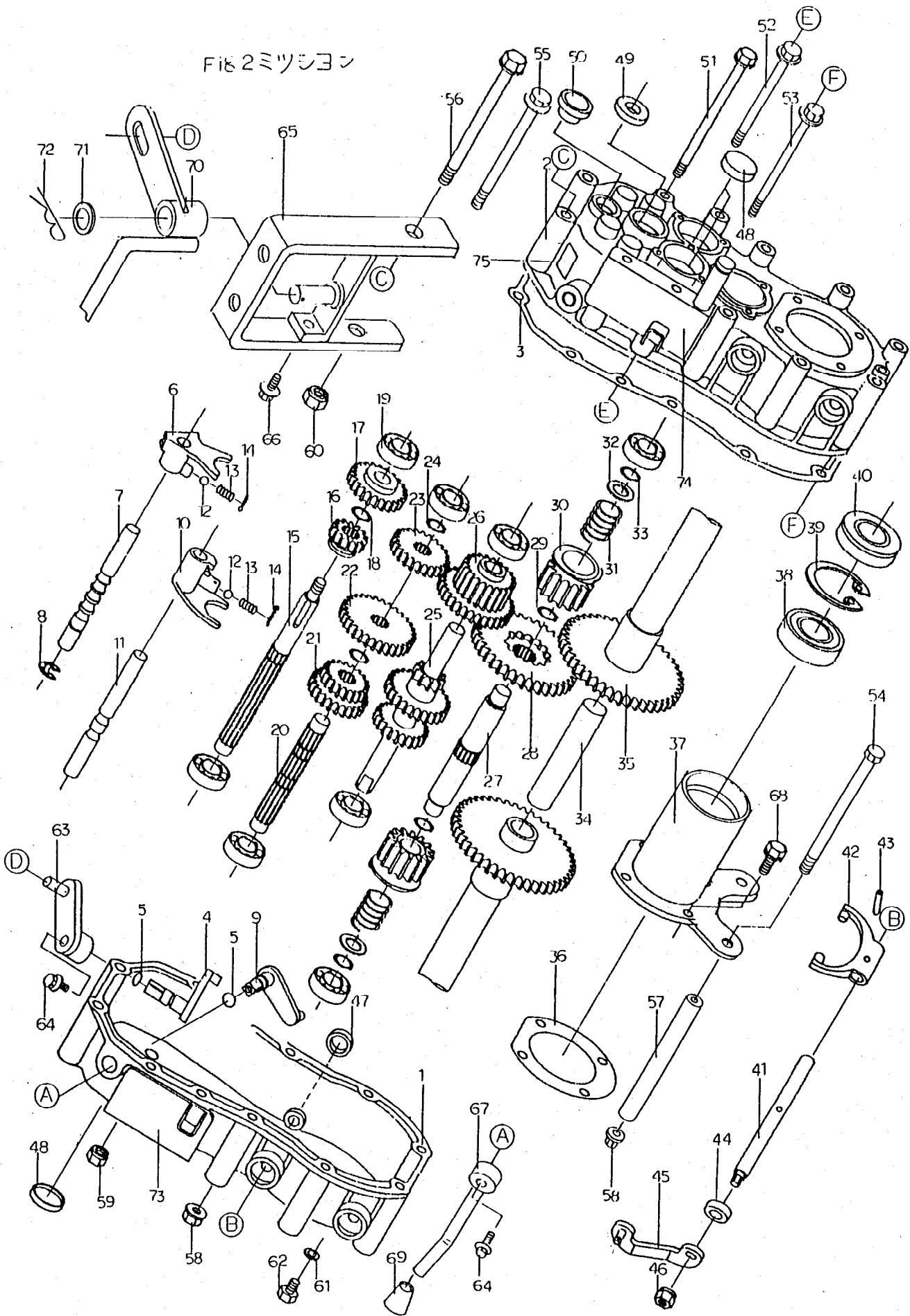


Fig2 ミッション

見出 番号	部品番号	部品名	個数		備考
			BM 90	AM 80	
	80-1565-100-00	ミッションASSY	1	1	
1	80-1415-101-00	ミッションケース(左)	1	1	
2	80-1415-103-00	ミッションケース(右)	1	1	
3	80-1415-105-00	ミッションケースPK	1	1	
4	80-1575-106-00	主変速スイングアーム	1	1	
5	89-5221-009000	Oリング P9	2	2	
6	80-1575-108-00	1軸シフトフォーク	1	1	
7	80-1575-107-10	主変速シフトフォーク軸	1	1	
8	89-2521-000100	E型止め輪 10	1	1	
9	80-1575-109-00	副変速スイングアーム	1	1	
10	80-1415-111-00	副変速シフトフォーク	1	1	
11	80-1575-110-00	副変速シフトフォーク軸	1	1	
12	89-3410-075000	鋼球 7.5	2	2	
13	80-1310-138-00	玉押しバネ 1.4	2	2	
14	89-2120-200200	割ピン 2X20	2	2	
15	80-1565-118-00	ミッション第一軸	1	1	~BM90050(キー同時変更で互換性有)
	80-1565-118-10	ミッション第一軸	1	1	BM139501~
16	80-1575-120-00	1軸シフトギア 14丁	1	1	
17	80-1575-121-00	トップギア 24丁	1	1	
18	89-2511-000160	軸用止め輪 16	1	1	
19	89-3111-062024	ベアリング 6202	8	8	
20	80-1575-127-20	2軸	1	1	
21	80-1575-130-00	副変速シフトギア 19-24丁	1	1	
22	80-1575-128-10	2軸ギア 32丁	1	1	
23	80-1575-129-10	2軸ギア 24丁	1	1	
24	89-2511-000170	軸用止め輪 17	1	1	
25	80-1565-134-00	3軸 CMP	1	1	
26	80-1575-135-10	3軸 ローギア CMP 22-32丁	1	1	ブッシュ 1615付
27	80-1032-140-00	サイドクラッチ軸	1	1	
28	80-1575-142-00	サイドクラッチギア 38丁	1	1	
29	89-2511-000200	軸用止め輪 20	2	2	
30	80-1032-141-00	サイドクラッチギア 14丁	2	2	
31	80-1575-162-00	サイドクラッチバネ	2	2	
32	83-1633-362-00	スラストワッシャー 15X26X1.2	2	2	
33	89-2511-000150	軸用止め輪 15	2	2	
34	80-1450-150-00	車軸ピン	1	1	
35	80-1565-146-00	車軸 (ギア付)	2	2	2010年7月まで
	0253-02700	車軸 (ギア付)		2	2010年7月から
36	80-1415-157-00	車軸BBケース PK	2	2	
37	80-1565-156-00	車軸BBケース(右)	1	1	
	80-1565-155-00	車軸BBケース(左)	1	1	
38	89-3111-060064	ベアリング 6006	2	2	
39	89-2512-000550	穴用止め輪 55	2	2	
40	83-1415-662-00	オイルシール AP 35.55.8	2	2	アダプタ付
41	80-1425-112-00	サイドクラッチフォーク軸	2	2	
42	80-1415-114-00	サイドクラッチフォーク	2	2	
43-1	89-2111-050020	スプリングピン 5X20	2	2	
43-2	89-2111-030020	スプリングピン 3X20	2	2	
44	89-5121-122207	オイルシール UE 12.22.7	2	2	
45	80-1565-153-00	サイドクラッチアーム	2	2	
46	89-1541-080002	六角ナット(SW) M8	2	2	
47	83-1415-671-00	メクラ蓋 22	2	2	
48	83-1415-672-00	メクラ蓋 30	5	5	
49	89-5121-153007	オイルシール UE 15.30.7	1	1	

FIG 2 ミツシコン

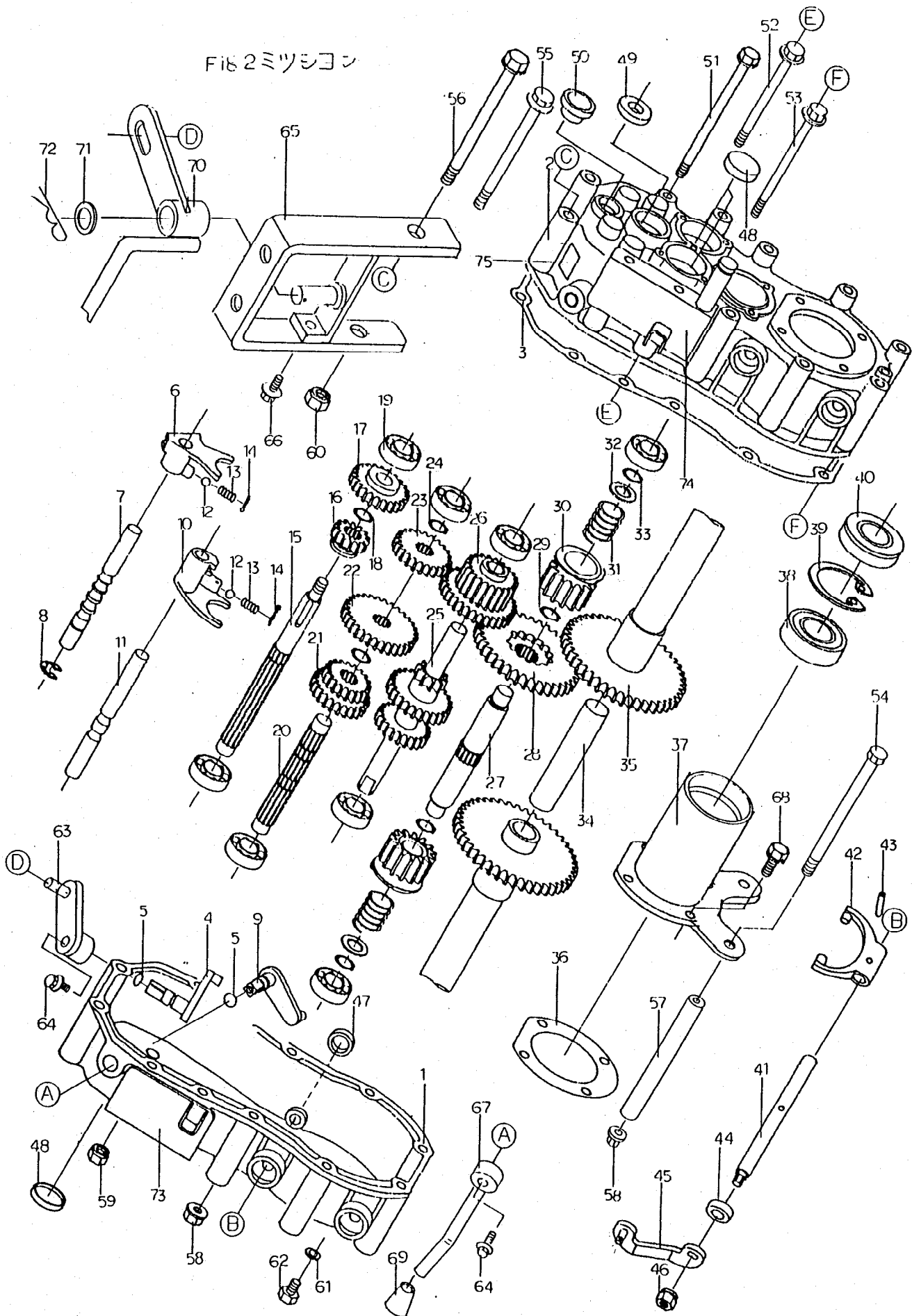


Fig2 ミッション

見出 番号	部品番号	部品名	個数		備考
			BM 90	AM 80	
50	83-1110-683-00	オイル栓 20	2	2	
51	83-1415-115-00	座付小型ボルト M8X112	2	2	
52	89-1251-081202	座付小型ボルト M8X120	2	2	
53	89-1251-081402	座付小型ボルト M8X140	3	3	
54	89-1251-081352	座付小型ボルト M8X135	2	2	
55	89-1251-081152	座付小型ボルト M8X115	1	1	
56	89-1113-101302	六角ボルト (8T) M10X130	1	1	
57	80-1565-159-00	BBケース補強パイプ	2	2	
58	89-1542-080002	座付ナット M8	9	9	
59	89-1542-100002	座付ナット M10	1	1	
60	89-1511-100042	六角ナット M10	1	1	
61	89-5230-080000	シールワッシャ 8	1	1	
62	89-1251-080122	座付小型ボルト M8X12	1	1	
63	80-1565-264-00	主変速チェンジアーム	1	1	
64	83-1565-111-00	ボルト(大座金付) M6X16	2	2	
65	80-1565-262-00	チェンジプレート	1	1	
66	89-1133-080162	六角ボルト(PW,SW) M8X16	1	1	
67	80-1565-265-00	副変速レバー	1	1	
68	89-1135-080162	六角ボルト(SW) M8X16	8	8	
69	83-1711-426-00	レバー握り 12	1	1	
70	80-1565-263-00	チェンジレバー	1	1	
71	83-1565-329-00	座金 13X22X2.3	1	1	
72	89-2131-120002	スナップピン 12	1	1	
73	80-1565-197-00	サイドクラッチワイヤ受け 左	1	1	
74	80-1565-198-00	サイドクラッチワイヤ受け 右	1	1	
75	80-1565-909-00	ミッションマーク	1	1	

MEMO

Fig 3 ギヤボックス

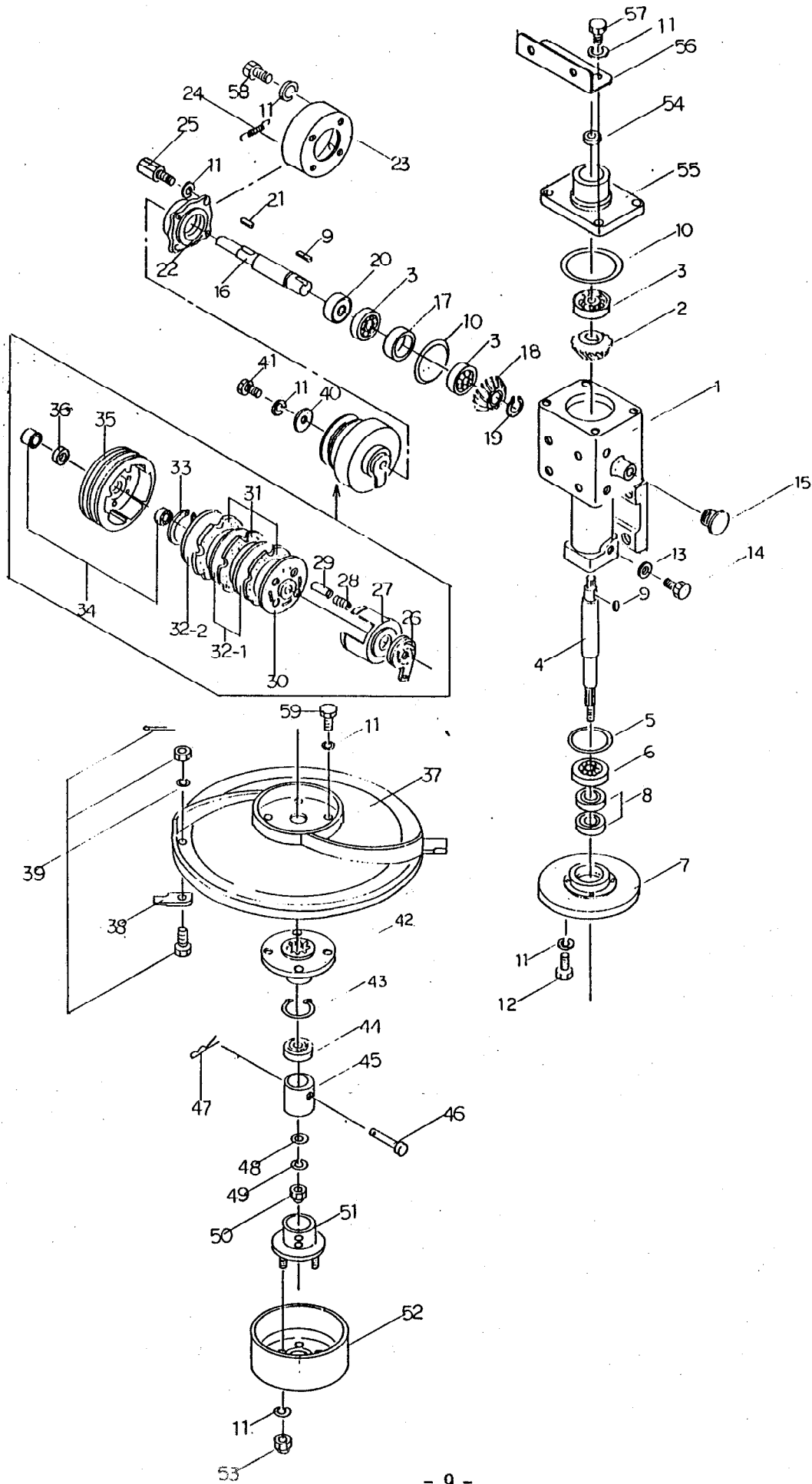


Fig 3 ギャボックス

見出 番号	部 品 番 号	部 品 名	個 数		備 考
			B M 90	A M 80	
	80-1565-600-00	ギャボックス ASY	1		
1	80-1565-601-00	ギャボックス	1		
2	80-1560-618-00	ベベルギヤ 左 25T	1		
3	89-3111-062054	ベアリング 6205	3		
4	80-1565-641-00	縦軸	1		
5	89-5221-050000	○リング P50	1		
6	89-3111-060064	ベアリング 6006	1		
7	80-1560-653-00	ロータリダストカバー	1		
8	89-5121-304208	オイルシール UE 30.42.8	2		
9	89-2150-070200	キー 7x20	2		
10	89-5222-080000	○リング G80	2		
11	89-1750-080002	バネ座金 8	24		
12	89-1111-080202	六角ボルト M 8x20	4		
13	89-5230-100000	シールワッシャー 10	1		
14	89-1111-100202	六角ボルト M10x20	1		
15	83-1210-684-00	オイル栓 W1/2"	1		
16	80-1565-616-00	横軸	1		
17	80-1565-617-00	横軸カラー 14	1		
18	80-1560-622-00	ベベルギヤ 右 25T	1		
19	89-2511-000250	軸用止め輪 25	1		
20	89-5121-253507	オイルシール UE 25.35.7	1		
21	89-2150-050300	キー 5x30	1		
22	80-1560-603-00	クラッチカムホルダー	1		
23	80-1560-609-00	クラッチダストカバー	1		~MB 90050
	80-1560-609-10	クラッチダストカバー	1		
24	80-1560-552-00	カムレバー戻しレバー	1		
25	80-1560-541-00	ダストカバーボルト	4		
26	80-1560-604-00	カムレバー	1		
27~33	80-1565-530-00	多板クラッチ ASY	1		
27	80-1565-531-00	クラッチブラケット	1		
28	80-1560-536-00	クラッチスプリング	4		
29	80-1560-535-00	スプリング受け筒	4		
30	80-1565-532-00	クラッチ受動板	1		
31	80-1560-533-00	クラッチフェシング	3		
32~1	80-1560-526-00	フリクションプレート	2		
32~2	80-1560-534-00	プレッシャープレート	1		
33	80-1560-538-00	バネ止め輪	1		
34	89-3115-060034	ベアリング 6003 2RS	2		
35	80-1560-522-00	クラッチプーリ	1		
36	80-1560-529-00	カラー 5	1		
37	80-1565-731-00	ロータリディスク	1		
38	80-1565-821-00	ナイフ	2		
39	83-1565-835-00	ナイフピン Set	2		
	83-1565-831-00	取付けボルト M12x32	2		
	89-1750-120002	バネ座金 16	2		

Fig 3 BM-90
ギヤボックス

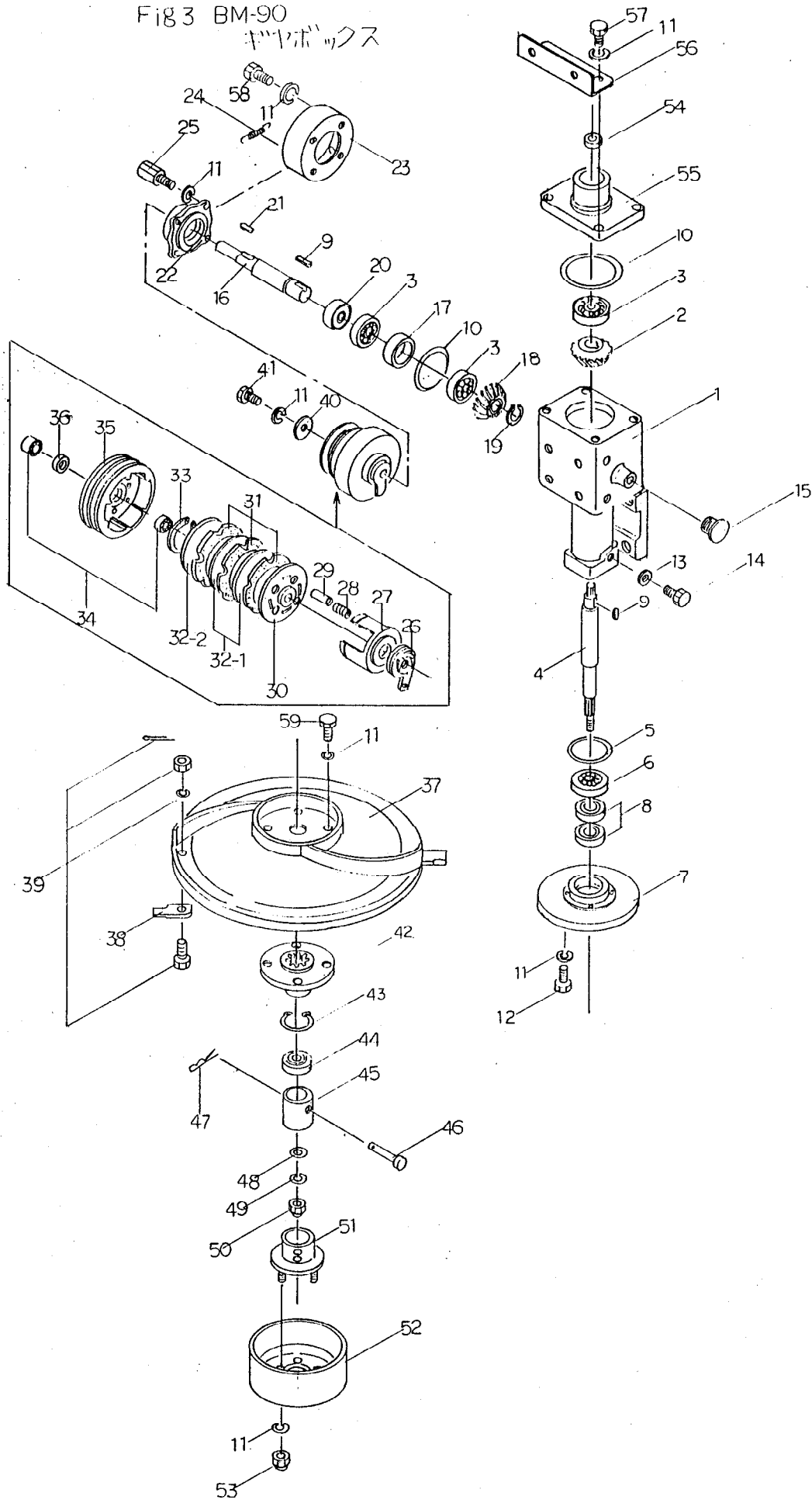


Fig 3 ギャボックス

見出 番号	部 品 番 号	部 品 名	個 数		備 考
			B M 90	A M 80	
39	89-1551-120002	Uナット M12	2		
	89-2120-300252	割ピン 3x25	2		
40	83-1751-311-00	座金 8x25x2.3	1		
41	89-1113-080162	六角ボルト(8T) M 8x16	1		
42	84-1752-833-00	ディスク B K	1		
43	89-2512-000680	穴用止め輪 68	1		
44	89-3115-060084	ベアリング 6008 2RS	1		
45	80-1565-842-00	安定板センター (アウト)	1		
46	89-2181-100902	平頭ピン 10x90	1		
47	89-2131-100002	スナップピン 1 0	1		
48	83-1540-334-00	座金 16x48x6	1		
49	89-1750-160002	バネ座金 1 6	1		
50	89-1572-160042	袋ナット (ホ) M16	1		
51	80-1565-841-00	安定板センター (イン)	1		
52	80-1540-851-00	安定板	1		
53	89-1571-080042	袋ナット M 8	3		
54	89-5121-203007	オイルシール UE 20.30.7	1		
55	80-1565-606-00	アッパー B B ケース	1		
56	80-1565-736-00	ボンネット取付ステー 前	1		
57	89-1111-080252	六角ボルト M 8x25	4		
58	89-1111-080162	六角ボルト M 8x16	4		
59	89-1113-080202	六角ボルト(8T) M 8x20	4		

MEMO

FIG 4 AM-80ギヤボックス

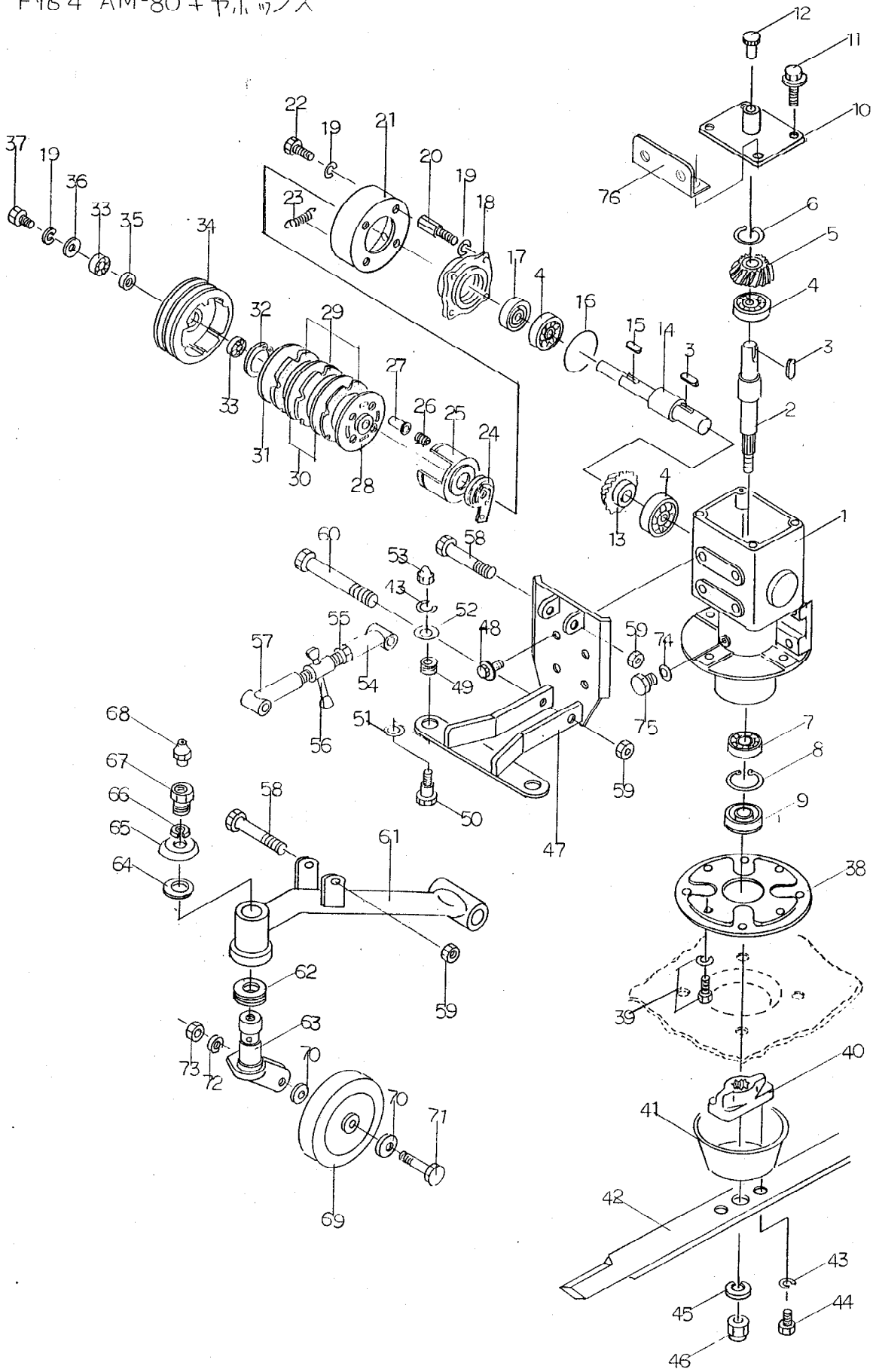


Fig 4 ギヤボックス

見出 番号	部品番号	部 品 名	個 数		備 考
			B M	A M	
			90	80	
	80-1455-600-00	ギヤボックス A S Y		1	
1	80-1455-601-00	ギヤボックス		1	
2	80-1455-641-00	縦軸		1	
3	89-2150-070200	キー 7x20		2	
4	89-3111-062054	ベアリング 6205		3	
5	80-1560-618-00	ベベルギヤ(左) 25T		1	
6	89-2511-000250	軸用止め輪 2 5		1	
7	89-3111-060064	ベアリング 6006		1	
8	89-2512-000550	穴用止め輪 5 5		1	
9	83-1415-662-00	オイルシール AP 35.55.8		1	
10	80-1455-606-00	ギヤボックスカバー		1	
11	89-1135-080202	六角ボルト(SW) M 8x20		4	
12	83-1210-684-00	オイル栓 W1/2"		1	KRM-A2
13	80-1560-622-00	ベベルギヤ(右) 25T		1	
14	80-1455-616-00	横軸		1	
15	89-2150-050300	キー 5x30		1	
16	89-5222-080000	Oリング G 8 O		1	
17	89-5121-253507	オイルシール UE 25.35.7		1	
18	80-1560-603-00	クラッチカムホルダー		1	
19	89-1750-080002	バネ座金 8		9	
20	80-1560-541-00	ダストカバーボルト		4	
21	80-1565-609-10	クラッチダストカバー		1	
22	89-1111-080162	六角ボルト M 8x16		4	
23	80-1510-663-10	カムレバー戻しバネ		1	
24	80-1560-604-00	カムレバー		1	
25~32	80-1565-530-00	多板クラッチ A S Y		1	
25	80-1565-531-00	クラッチブラケット		1	
26	80-1560-536-00	クラッチスプリング		4	
27	80-1560-535-00	スプリング受筒		4	
28	80-1565-532-00	クラッチ受動板		1	
29	80-1560-533-00	クラッチフェシング		3	
30	80-1560-526-00	フリクションプレート		2	
31	80-1560-534-00	プレッシャープレート		1	
32	80-1560-538-00	バネ止め輪		1	
33	89-3115-060034	ベアリング 6003 2RS		2	
34	80-1560-522-00	クラッチプーリ		1	
35	80-1560-529-00	カラー 5 0		1	
36	83-1751-311-00	座金 8x25x2.3		1	
37	89-1113-080162	六角ボルト(8T) M 8x16		1	
38	80-1415-653-00	セーフティーカバー B K		1	
39	89-1132-080162	六角ボルト(SW) M 8x16		4	
40	84-1763-833-00	ナイフ B K		1	
41	80-1455-836-00	ナイフネックガード		1	
42	80-1455-821-00	バーナイフ		1	
43	89-1750-100002	バネ座金 1 0		4	

FIG 4 AM-80ギヤボックス

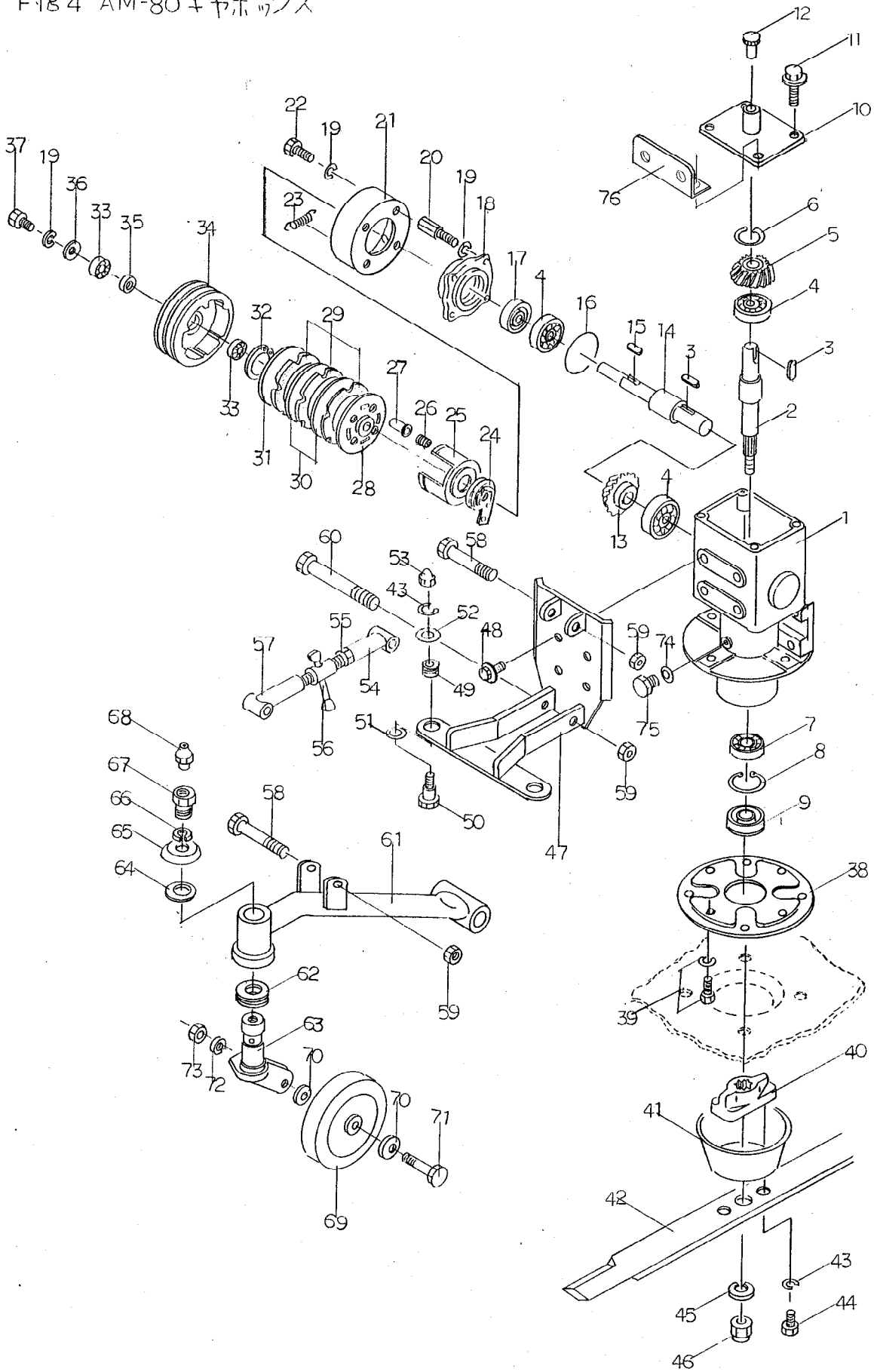


Fig 4 ギヤボックス

見出 番号	部品番号	部品名	個数		備考
			B M 90	A M 80	
44	89-1113-100252	六角ボルト(8T) M10x25		2	
45	89-1750-160002	バネ座金 1 6		1	
46	89-1572-160042	袋ナット (ネ) M16		1	P=1.5
47	80-1455-721-00	前輪アーム B K		1	
48	89-1233-080162	六角ボルト(PW,SW) M 8x16		4	
49	80-1450-719-00	グロメット		2	
50	80-1450-709-00	ステー取付ボルト		2	
51	83-1565-328-00	座金 12x25x2.3		2	
52	89-1714-100002	平座金(ナマル) 1 0		2	
53	89-1571-100042	袋ナット M10		2	
54	80-1415-741-00	刈高さ調節ボルト受け(左ネ)		1	
55	89-1511-160042	六角ナット M16		1	
56	80-1415-743-00	刈高さ調節ボルト		1	
57	80-1455-742-00	刈高さ調節ボルト受け(右ネ)		1	
58	89-1111-120602	六角ボルト M12x60		2	
59	89-1551-120002	Uナット M12		3	
60	89-1111-120852	六角ボルト M12x85		1	
61	80-1455-723-00	前輪アーム		1	
62	89-3370-051105	スラストベアリング 51105		1	
63	80-1455-725-00	前輪フォーク		1	
64	83-1783-376-00	ワッシャー 25x34x1.0		1	旧 84-1783-792-00
65	84-1783-729-00	ダストカバー		1	
66	89-1750-140002	バネ座金 1 4		1	
67	84-1783-791-00	ニップルボルト M14		1	
68	83-1415-975-00	グリスニップル M 6		1	
69	80-1610-727-00	前輪		1	
70	89-1714-120002	平座金 1 2		2	
71	89-1113-120751	六角ボルト(8T) M12x75		1	
72	89-1750-120002	バネ座金 1 2		1	
73	89-1513-120042	止めナット M12		1	
74	89-5230-100000	シールワッシャー 1 0		1	
75	89-1111-100202	六角ボルト M10x20		1	
76	80-1565-736-00	ボンネット取付ステー(前)		1	

MEMO

FIG 5 BM-90

7L-4

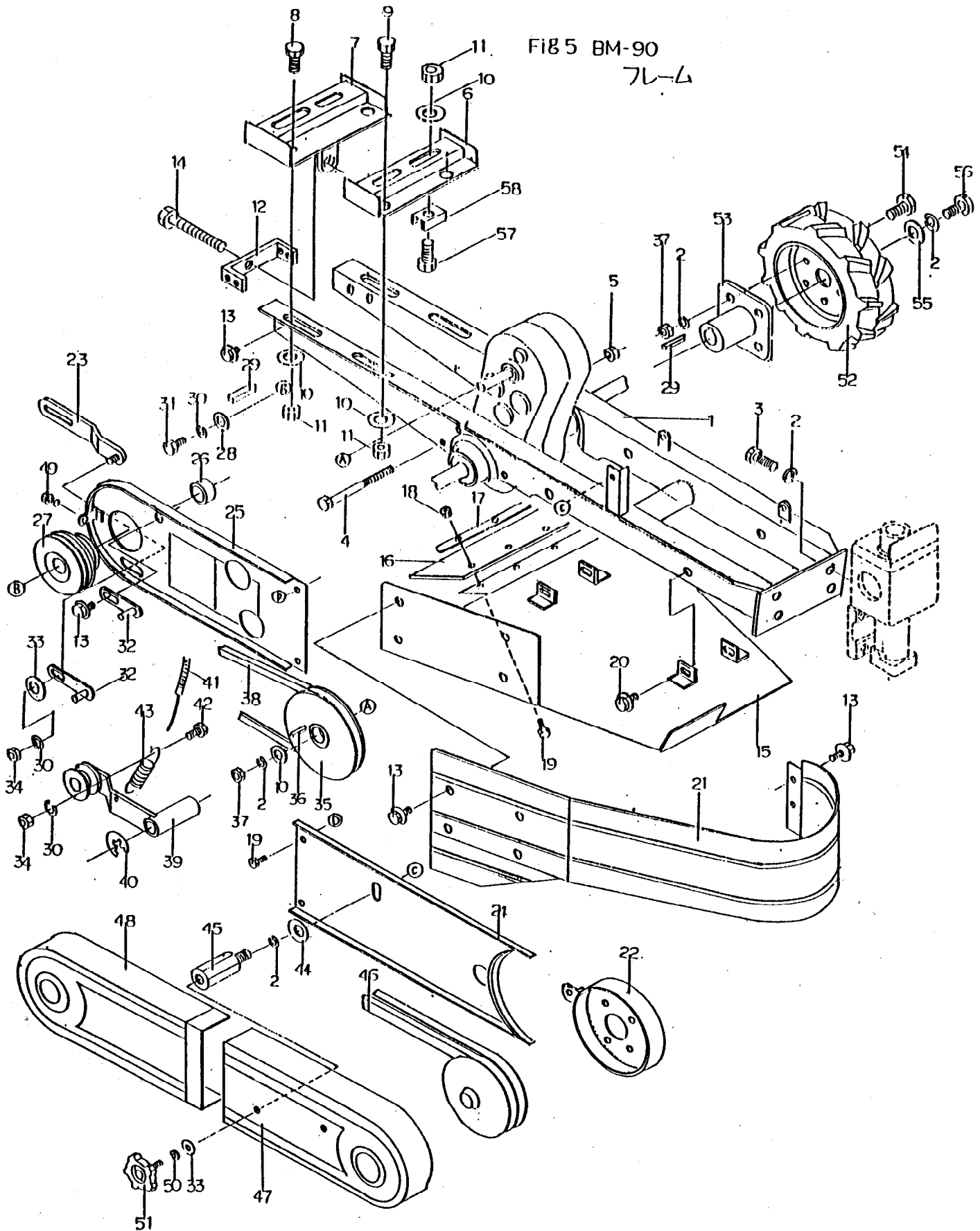


Fig 5 フレーム

見出 番号	部品番号	部品名	個数		備考
			B M 90	A M 80	
1	80-1565-301-00	本体フレーム	1		~MB90050
	80-1565-301-10	本体フレーム	1		
	80-1565-301-20	本体フレーム	1		No 139693~
2	89-1750-100002	バネ座金 10	16		
3	89-1113-100252	六角ボルト(8T) M10x25	4		
4	89-1253-081453	座付小形ボルト(8T) M 8x145	3		
5	89-1555-080003	座付Uナット M 8	3		
6	80-1565-311-00	エンジンベース(前)	1		
7	80-1565-312-00	エンジンベース(後)	1		
8	89-1111-100352	六角ボルト M10x35	2		
9	89-1111-100252	六角ボルト M10x25	2		
10	89-1711-100002	平座金 10	9		
11	89-1541-100002	六角ナット(SW) M10	8		
12	80-1565-326-00	リヤブラケット	1		
13	89-1133-080162	六角ボルト(PW,SW) M 8x16	11		
14	89-1111-121407	六角ボルト(全ネジ) M12x140	1		
15	80-1565-751-00	ストーンガード	1		
	80-1565-751-10	ストーンガード	1		No 139693~
16	80-1565-775-00	リヤフラッパー	1		
17	80-1565-776-00	フラッパー押え	1		
18	83-1575-189-00	座付袋ナット M 6	4		
19	89-1131-060152	六角ボルト(PW) M 6x15	6		
20	89-1133-080202	六角ボルト(PW,SW) M 8x20	6		
21	80-1565-761-10	誘導板	1		
22	80-1560-609-00	クラッチダストカバー	1		~MB90050
	80-1565-609-00	クラッチダストカバー	1		
23	80-1565-506-00	インサイドステー	1		
24	80-1565-501-00	フロントベルトケース(イ)	1		
25	80-1565-503-00	リヤベルトケース(イ)	1		
26	80-1565-514-00	エンジンカラー 16φ	1		外径=φ34
27	80-1565-513-00	エンジンプーリ 69-101	1		内径=φ25 B2本
28	83-1565-315-00	座金 8x36x4.5	1		
29	89-2151-070400	キー(カタマル) 7x40	3		
30	89-1750-050002	バネ座金 8	3		
31	89-1113-080202	六角ボルト(8T) M 8x20	1		
32	80-1565-275-00	ベルト押え	2		
33	89-1711-080002	平座金 8	7		
34	89-1511-080042	六角ナット M 8	2		
35	80-1415-521-00	ミッションプーリ	1		
36	89-2151-050200	キー(カタマル) 5x20	1		No 139501~
	89-2152-050200	キー 5x4x20	1		~BM90050
37	89-1511-100042	六角ナット M10	9		プーリ
38	89-6122-003801	Vベルト LA-38	1		ベアリング 6202 ZZ
39	80-1565-542-00	走行テンションアーム	1		穴用止め輪 35
40	89-2521-000150	E型止め輪 15	1		輪用止め輪 15

F185 BM-90
7L-4

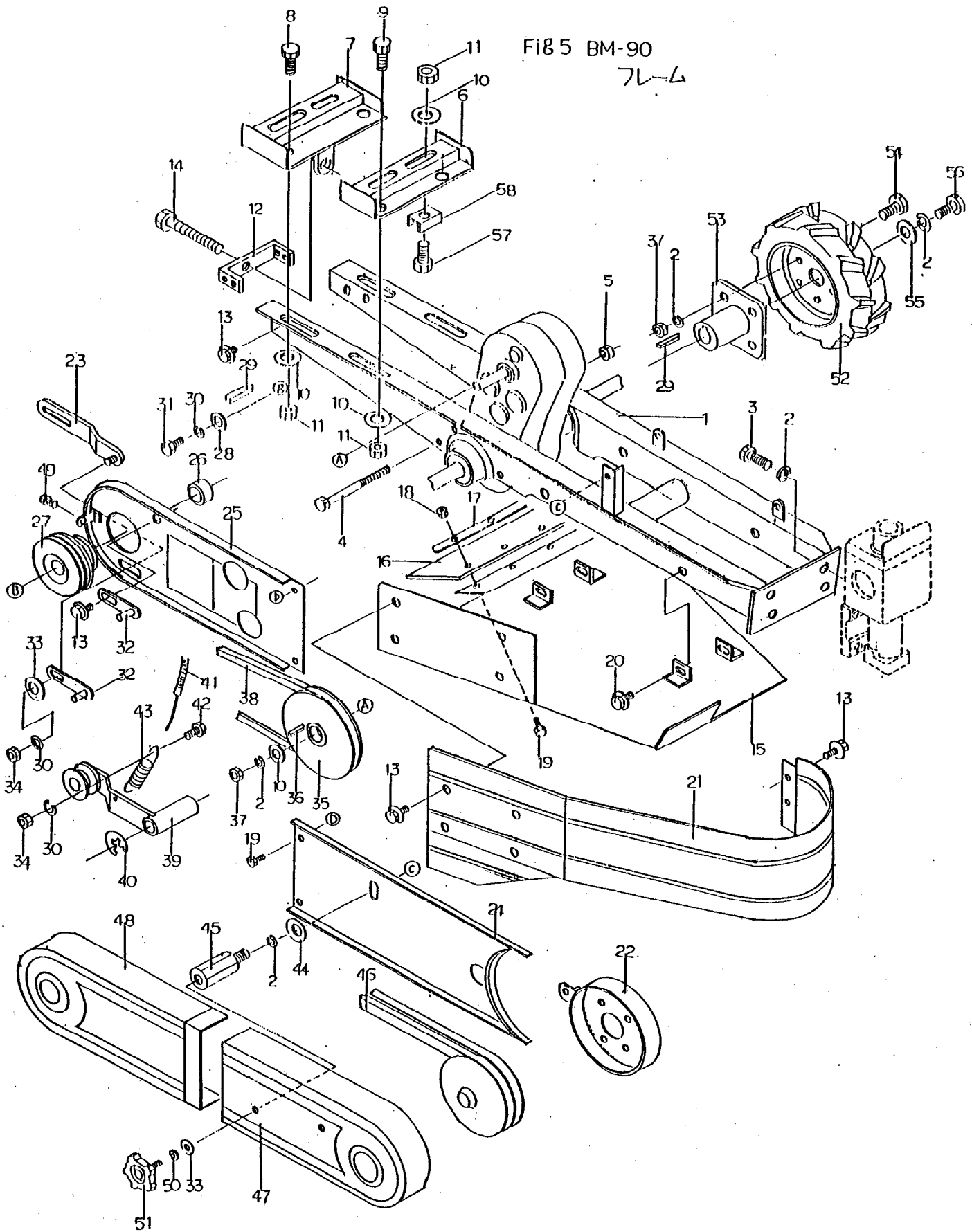


Fig 5 フレーム

見出 番号	部 品 番 号	部 品 名	個 数		備 考
			B M 90	A M 80	
41	83-1310-931-00	走行テンションワイヤ	1		
42	83-1210-182-00	ワイヤー止めボルト	1		
43	80-1425-551-00	テンション パネ	1		
44	83-1020-323-00	座金 10x30x4.5	2		
45	80-1565-553-00	カバーステア M 8	2		'92年度より
	80-1565-553-10	カバーステア M 8	2		
46	89-6113-008300	Vベルト B-83	2		
47	80-1565-502-00	フロントベルトケース(7ウツ)	1		
48	80-1565-504-00	リヤベルトケース(7ウツ)	1		
49	89-1132-080162	六角ボルト(SW) M 8x16	1		
50	89-1812-080002	歯付座金(ウチバ) 8	2		
51	83-1560-101-00	ノブボルト M 8x15	2		
52	80-1751-411-00	タイヤ (左) A S Y	1		
	80-1751-412-00	タイヤ (右) A S Y	1		
53	80-1565-413-00	オイルボス	2		旧 80-1445-413-00
54	89-1111-100202	六角ボルト M10x20	8		
55	83-1610-321-00	座金 10x36x4.5	2		
56	89-1113-100252	六角ボルト(8T) M10x25	2		
57	89-1113-080402	六角ボルト(8T) M 8x40	4		カワサキFE250用
	89-1111-100402	六角ボルト M10x40	4		
58	83-1210-389-00	回り止め金具 A10	4		
	83-1210-388-00	回り止め金具 B 8	4		カワサキFE250用
59	89-1541-080002	六角ナット(SW) M 8	4		ワサキFE250用 他AM10

MEMO

FIG 6 AM-80
7L-4

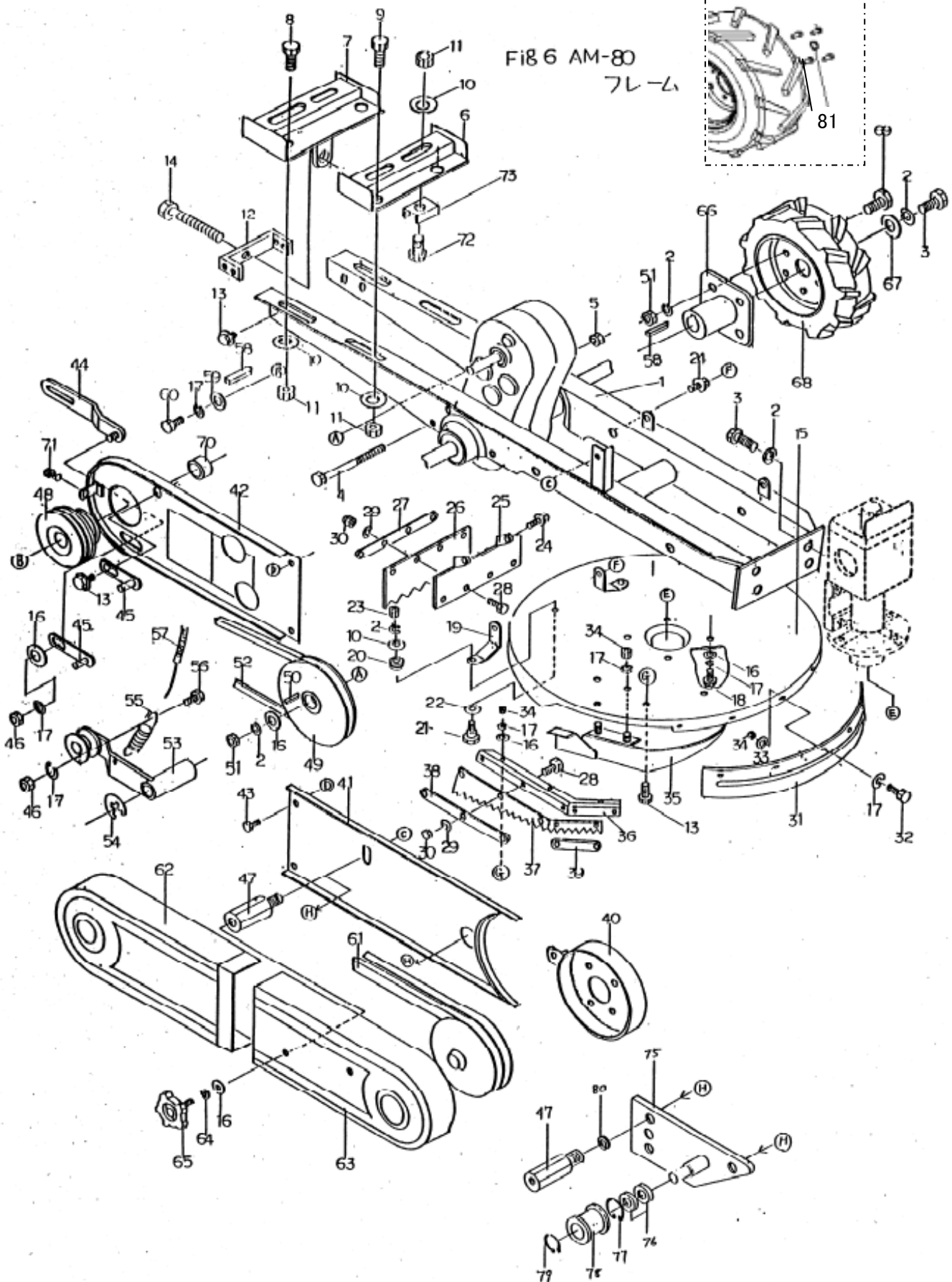


Fig6 フレーム

見出 番号	部品番号	部品名	個数		備考
			BM 90	AM 80	
1	80-1565-301-10	本体フレーム		1	
	80-1565-301-20	本体フレーム		1	No 138601~
2	89-1750-100002	バネ座金 10		17	2010年7月生産分より15
3	89-1113-100252	六角ボルト(8T) M10X25		6	2010年7月生産分より4
4	89-1253-081453	座付小型ボルト(8T) M8X145		3	
5	89-1555-080003	座付Uナット M8		3	
6	80-1565-311-00	エンジンベース(前)		1	
7	80-1565-312-00	エンジンベース(後)		1	
8	89-1111-100352	六角ボルト M10X35		2	
9	89-1111-100252	六角ボルト M10X25		2	
10	89-1714-100002	平座金(ナマル) 10		11	
11	89-1541-100002	六角ナット(SW) M10		8	
12	80-1455-326-00	利やブラケット		1	
13	89-1133-080162	六角ボルト(PW,SW) M8X16		8	
14	89-1111-121407	六角ボルト(全ネジ) M12X140		1	
15	80-1450-731-00	セーフティーカバー		1	
16	89-1714-080002	平座金(ナマル) 8		15	
17	89-1750-080002	バネ座金 8		16	
18	89-1111-080202	六角ボルト M8X20		4	
19	80-1455-707-00	リヤステー		2	
	80-1455-707-10	リヤステー		2	No 138601~
20	80-1450-719-00	ぐろめっと		2	
21	83-1450-181-00	段付きボルト 12		2	旧 80-1450-709-00
22	83-1565-328-00	座金 12X25X2.3		2	
23	89-1571-100042	袋ナット M10		2	
24	89-1133-080202	六角ボルト(PW,SW) M8X20		4	
25	80-1455-751-00	リヤガード		1	
26	80-1450-781-00	リヤガードフラッパー		1	
27	80-1450-788-00	リヤガードフラッパー押え		1	
28	89-1131-060152	六角ボルト(PW) M6X15		9	
29	89-1750-060002	バネ座金 6		9	
30	89-1571-060042	袋ナット M6		9	
31	80-1450-733-00	フロントガード		1	
32	89-1111-080162	六角ボルト M8X16		4	
33	89-1811-080002	歯付座金(ソバ) 8		4	
34	89-1571-080042	袋ナット M8		9	
35	80-1455-761-00	セーフティーカバー誘導板		1	
36	80-1450-753-00	サイドガード		1	
37	80-1450-783-00	サイドガードフラッパー		1	
38	80-1450-787-00	サイドガードフラッパー押(後)		1	
39	80-1450-786-00	サイドガードフラッパー押(前)		1	
40	80-1565-609-10	クラッチダストカバー		1	
41	80-1565-501-00	フロントベルトケース(イン)		1	
42	80-1565-503-00	リヤベルトケース(イン)		1	
43	80-1131-060152	六角ボルト(PW) M6X15		2	
44	80-1565-506-00	インサイドステー		1	
45	80-1565-275-00	ベルト押え		2	
46	89-1511-080042	六角ナット M8		2	
47	80-1565-553-00	カバーステー M10		2	
	80-1565-553-10	カバーステー M10		2	92年度より
48	80-1565-513-00	エンジンプーリ		1	
49	80-1415-521-00	ミッションプーリ		1	
50	89-2151-050200	キー(カタマル) 5X20		1	
51	89-1511-100042	六角ナット M10		9	

FIG 6 AM-80
7L-4

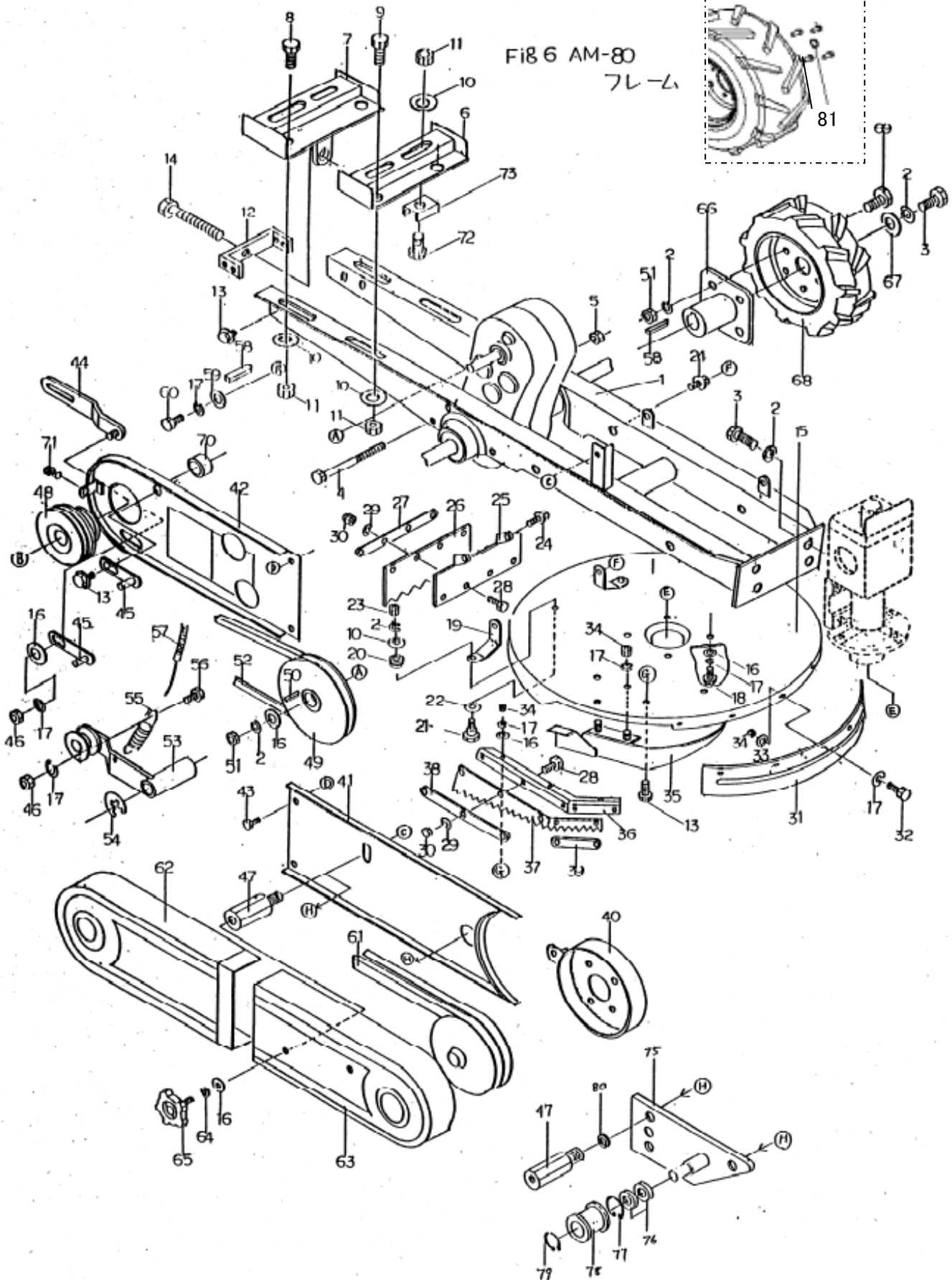


Fig6 フレーム

見出 番号	部品番号	部品名	個数		備考
			BM 90	AM 80	
52	89-6122-003801	Vベルト LA-38		1	┌ プーリ ├ ベアリング6202 ZZ ├ 穴用止め輪 35 └ 軸用止め輪 15
53	80-1565-542-00	走行テンションアーム		1	
54	89-2521-000150	E型止め輪 15		1	
55	80-1425-551-00	テンションバネ		1	
56	83-1210-182-00	ワイヤー止めボルト M8		1	
57	83-1310-931-00	走行テンションワイヤ		1	
58	89-2151-070400	キー(カタマル) 7X40		2	2010年6月まで
	89-2150-070500	キー(リョウマル) 7X50		2	2010年7月より
59	83-1565-315-00	座金 8X36X4.5		1	
60	89-1113-080202	六角ボルト(8T) M8X20		1	
61	89-6113-008300	Vベルト B-83		2	
62	80-1565-504-00	リヤベルトケース(アウト)		1	
63	80-1565-502-00	フロントベルトケース(アウト)		1	
64	89-1812-080002	歯付座金(ウチハ) 8		2	
65	83-1560-101-00	ノブボルト M8X15		2	
66	80-1565-413-00	ホイルボス		2	旧 80-1445-413-00
67	83-1610-321-00	座金 10X36X4.5		2	
68	80-1751-412-00	タイヤ(右)ASSY		1	
	80-1751-411-00	タイヤ(左)ASSY		1	
69	89-1111-100202	六角ボルト M10X20		8	
70	80-1565-514-00	エンジンカラー L=16		1	外径=Φ34
71	89-1132-080162	六角ボルト(SW) M8X16		1	
72	89-1113-080402	六角ボルト(8T) M8X40		4	カワサキ FE250用
	89-1111-100402	六角ボルト M10X40		4	
73	83-1210-389-00	回り止め金具 A10		4	
	83-1210-388-00	回り止め金具 B8		4	カワサキ FE250用
74	89-1541-080002	六角ナット(SW) M8		4	カワサキ FE250用 他ハM10
75	80-1455-543-00	フロントテンションプレート		1	
76	89-3114-062024	ベアリング 6202 ZZ		2	
77	89-2512-000350	穴用止め輪 35		1	
78	83-1450-772-00	テンションプーリ		1	
79	89-2511-000150	軸用止め輪 15		1	
80	89-1750-100002	バネ座金 10		2	
81	89-2511-000220	軸用止め輪 22		2	2010年7月より

MEMO

OREC

本社.広川工場	〒834-01	福岡県八女郡広川町大字日吉548-22
		TEL(0943)32-5002
		FAX(0943)32-5009
城島工場	〒830-02	福岡県三潴郡城島町城島23-4
		TEL(0942)62-3161
		FAX(0942)62-6078
仙台営業所	〒980	宮城県仙台市泉区松森字前田7-18
		TEL(022)374-7123
		FAX(022)374-7122
関東営業所	〒330	埼玉県大宮市東大宮4-70-3
		TEL(048)651-6160
		FAX(048)664-0977
名古屋営業所	〒491	愛知県一宮市森本4-7-5
		TEL(0586)73-6911
		FAX(0586)73-6955
岡山営業所	〒700	岡山県岡山市田中123の104
		TEL(086)245-2568
		FAX(086)245-2569
福岡営業所	〒834-01	福岡県八女郡広川町大字日吉548-22
		TEL(0943)32-4778
		FAX(0943)32-3518
鹿児島営業所	〒899-64	鹿児島県始良郡溝辺町麓843-6
		TEL(0995)58-3991
		FAX(0995)58-2491

平成3年8月20日 改訂 1

平成4年5月25日 改訂 2

平成5年3月20日 修正