

パーツカタログ

牧草モア

BM9 1

型 式	専用部品 コード
BM9 1	0 2 5 3 - △△△△ 0

	《目 次》	目次をクリックしてください
F i g	1 ハンドル部	1
F i g	2 刈取部	2
F i g	3 ミッション部	6
F i g	4 フレーム部	11

(株) オーレック

部品表のご使用について

1. 部品表の構成について

この部品表(パーツリスト)は、分解図と部品明細表から構成されています。

2. 部品表の見方について

お手持ちの機種名をお調べの上、該当する型式の分解図の見出し番号によって、必要な部品の部品番号、部品名、一台あたりの個数などを、部品明細表からお調べください。

3. 部品の構成の表示

見出し番号をまとめる方法で表示しております。

(例)

36~42	タイヤセット (12×5.50-6)
36	タイヤ (12×5.50-6)
37	タイヤパッキン
38	ホイール (12×5.50-6)
39	ホイールボス
40	六角ボルト M8×16
41	六角ボルト M8×20
42	六角ナット (SW) M8

4. 部品番号について

部品番号は、次の様になっています。

部品番号	(製品コード)-(部位コード)
	○○○○-○○○○○
部品番号	(製品コード)-(部位コード)
	○○-○○○○-○○○-○○
標準部品	89-○○○○-○○○○○○
準標準部品	83-○○○○-○○○○○○

5. 部品注文について

部品は、全てコンピューターで管理されている為、ご注文の際は機種名、部品番号、部品名、数量を、特に部品番号は明確に、ご記入ください。

6. 販売単価僅少な部品の販売単位

エンジン関係部品、及び消耗品(爪、ボルト、ナット等)のご注文は、なるべくまとめてお願いします。

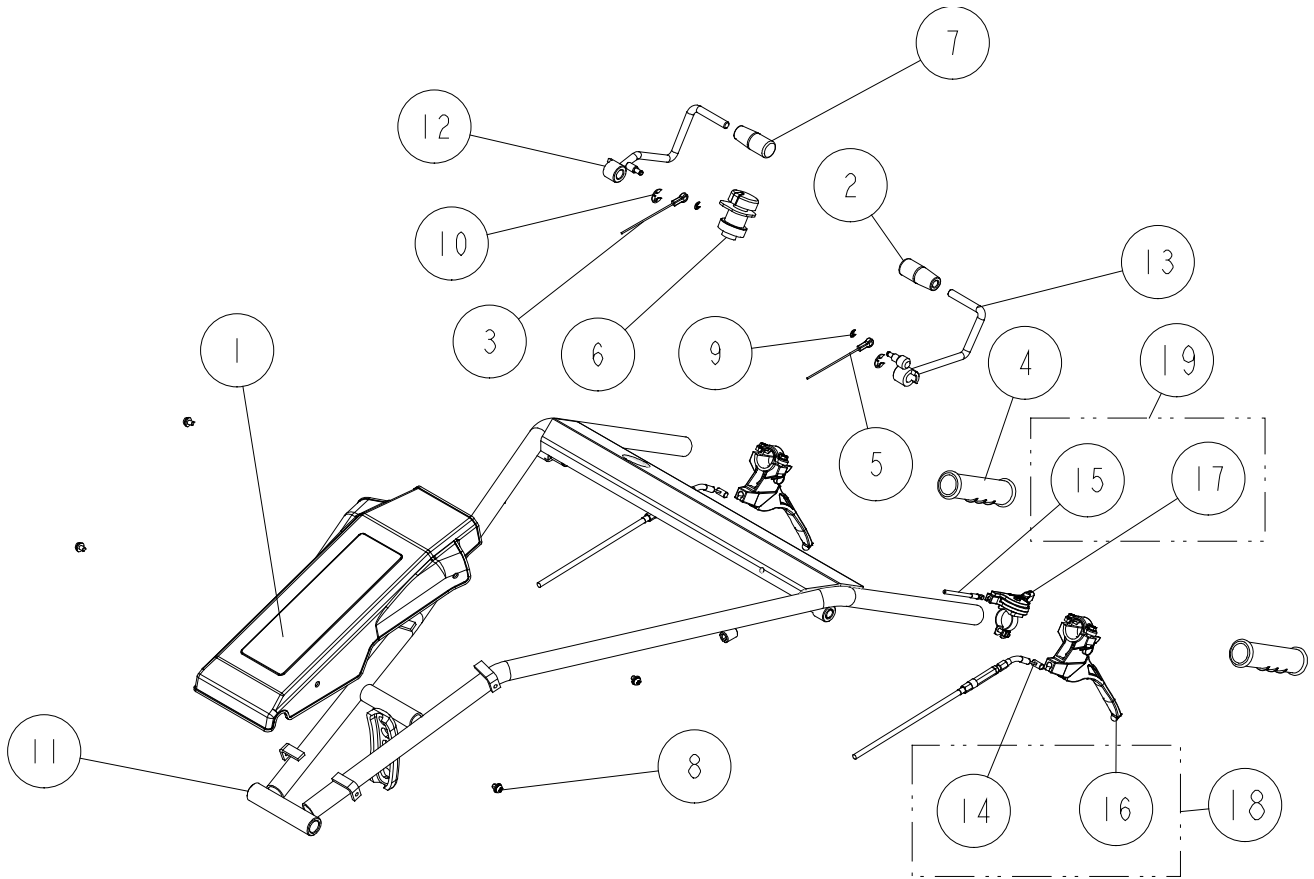
7. 備考欄について (ブランド・搭載エンジンの表示)

備考欄のアルファベットは下記のことを表しています。

OR	オーレックブランド	M	ミツビシエンジン仕様
IA	ISEKIAグリブランド	K	カワサキエンジン仕様
YB	やまびこブランド	R	ロビンエンジン仕様
H	ホンダエンジン仕様	C	クボタエンジン仕様

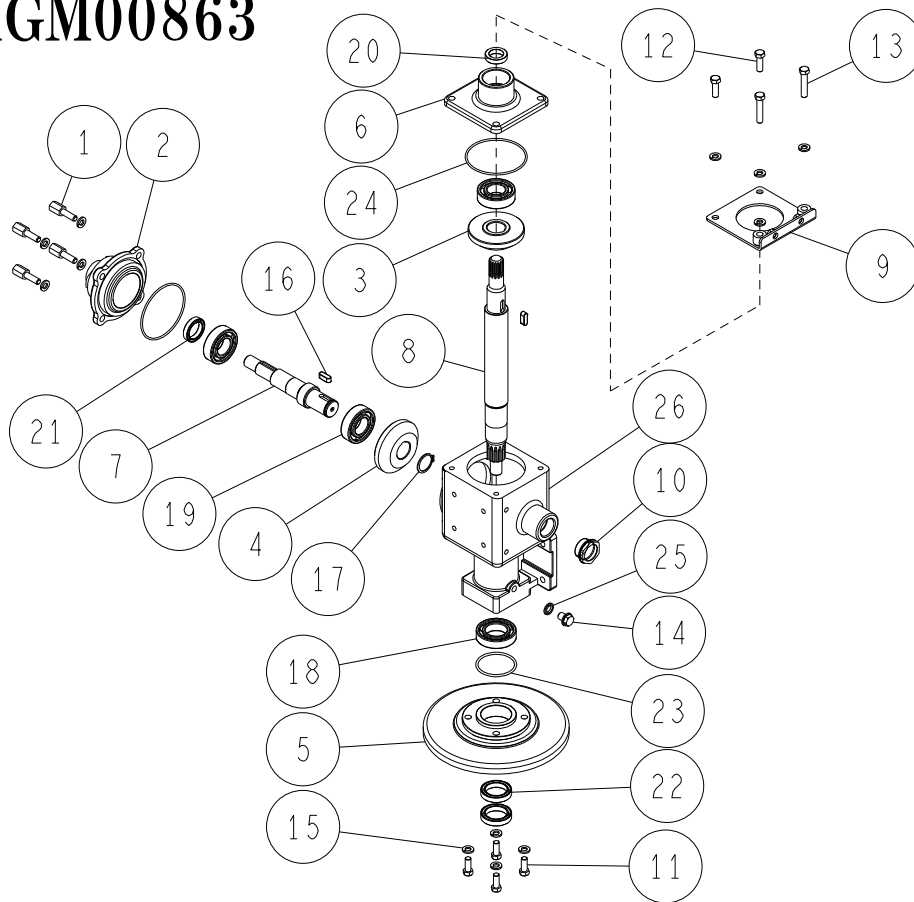
8. カラースプレー一覧

部品番号	部品名	部品番号	部品名
89-9990-110-10	スプレー(オーレック レッドCF)	89-9990-140-00	スプレー(シルバー)
89-9990-290-00	スプレー(オーレック ホワイト)	89-9990-190-00	スプレー(オーレック グレー)
89-9990-130-00	スプレー(オーレック ブルー)	89-9990-200-00	スプレー(エテージアグリーン)
89-9990-240-00	スプレー(ブラック)	89-9990-270-00	スプレー(ハーモニックグリーン)
89-9990-280-00	スプレー(ガンメタ)		



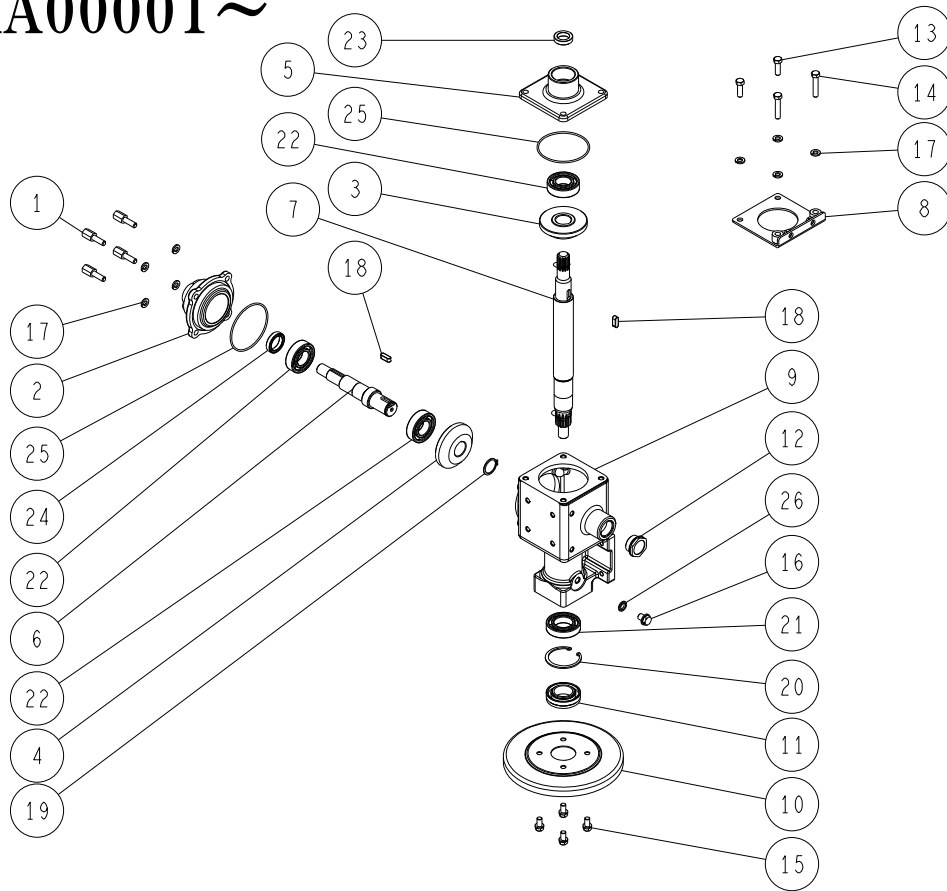
19	0253-76100	スロットルワイヤーASSY	1	
18	0253-75100	サイドクラッチワイヤーASSY	2	
17	0914-75200	スロットルレバー(φ27)	1	
16	0253-77100	クラッチレバー(170-φ27.2)	2	
15	0253-71100	スロットルワイヤー	1	
14	0253-70700	サイドクラッチワイヤー	2	
13	0253-15100	刈取テンションレバー	1	
12	0253-14200	走行テンションレバー	1	
11	0253-12101	ハンドルCMP(白)	1	
10	89-2521-000100	E型止め輪 10	2	
9	89-2521-000050	E型止め輪 5	2	
8	89-1158-060102	十字穴付なべ小ネジ(PW.SW)M6X10	4	
7	83-1210-425-00	レバー握り 10	1	
6	0028-70320	緊急停止スイッチ	1	
5	83-1565-941-00	刈取りワイヤー	1	
4	83-1560-414-00	ハンドルグリップ27	2	
3	83-1565-931-10	走行テンションワイヤー	1	~NKAFC00150
	0253-71300	主クラッチワイヤー	1	
2	80-1417-255-00	レバー握り 10(赤)	1	
1	80-1415-223-00	ハンドルボンネット	1	
番号	部品番号	部品名	個数	備考

~NKAGM00863

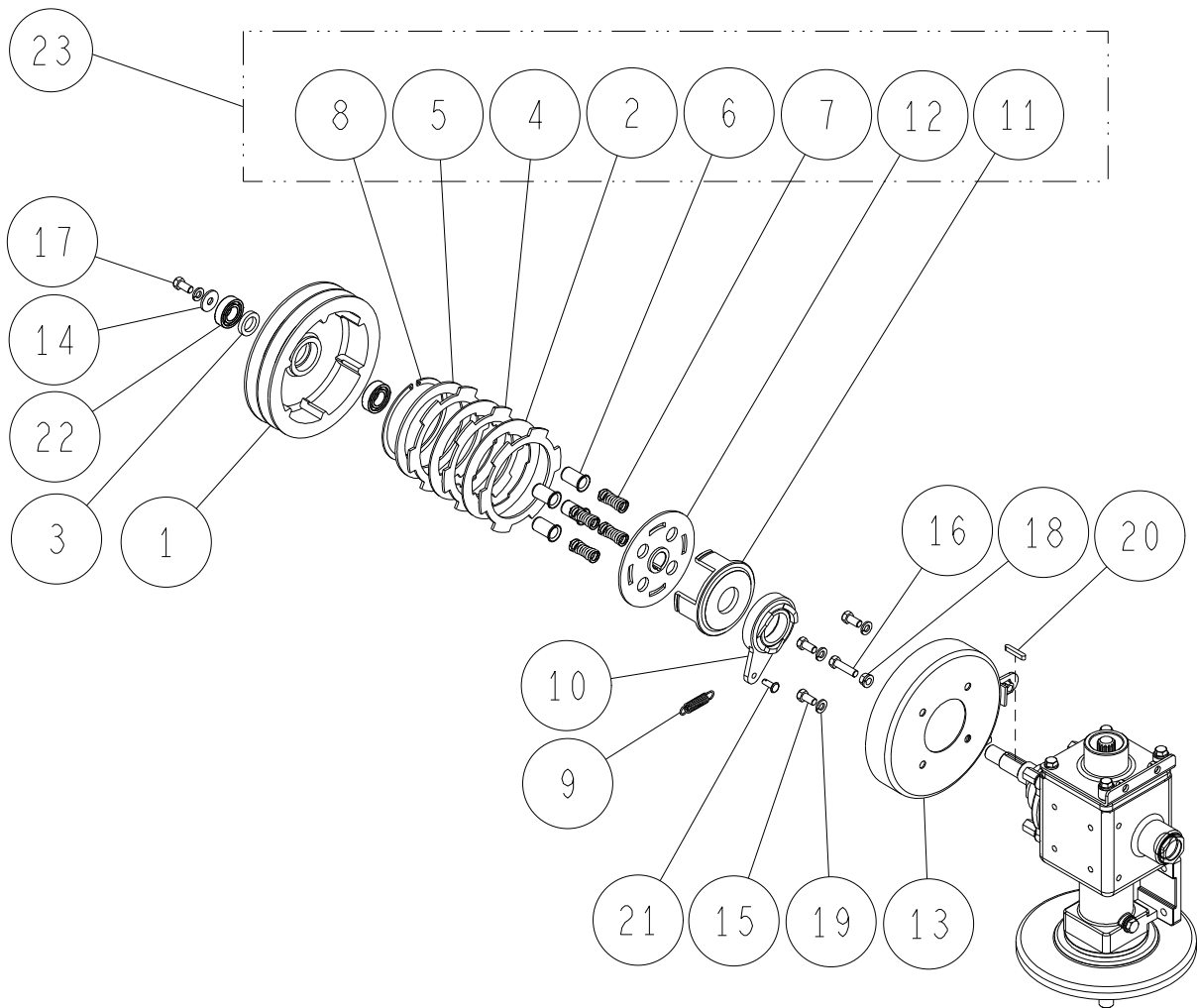


1~26	0253-50000	ギヤボックスASSY		
26	0253-50102	ギヤボックス(赤)	1	
25	89-5230-100000	シールワッシャー 10	1	
24	89-5222-080000	Oリング G80	2	
23	89-5221-050000	Oリング P50	1	
22	89-5121-304208	オイルシール UE 30.42.08	2	
21	89-5121-253507	オイルシール UE 25.35.07	1	
20	89-5121-203007	オイルシール UE 20.30.07	1	
19	89-3111-062054	ベアリング 6205	3	
18	89-3111-060064	ベアリング 6006	1	
17	89-2511-000250	軸用止め輪 25	1	
16	89-2150-070200	キー (両丸)7x20	2	
15	89-1750-080002	バネ座金 φ8	12	
14	89-1251-100122	座付小形六角ボルト M10X12	1	
13	89-1213-080402	小型六角ボルト(8T) M8X40	2	
12	89-1211-080252	小型六角ボルト M8X25	2	
11	89-1211-080202	小型六角ボルト M8X20	4	
10	83-1032-689-00	オイルゲージ KMS28A	1	
9	80-1565-736-12	アンダーボンネット取付ステーCMP(赤)	1	
8	80-1565-641-00	縦軸	1	
7	80-1565-616-00	横軸	1	
6	80-1565-606-02	アッパーBBケース(赤)	1	
5	80-1560-653-02	ロータリーダストカバー(赤)	1	
4	80-1560-622-00	スパイラルマイター(R)	1	
3	80-1560-618-00	スパイラルマイター(L)	1	
2	80-1560-603-00	クラッチカムホルダー	1	
1	80-1560-541-00	ダストカバーボルト	4	
番号	部品番号	部品名	個数	備考

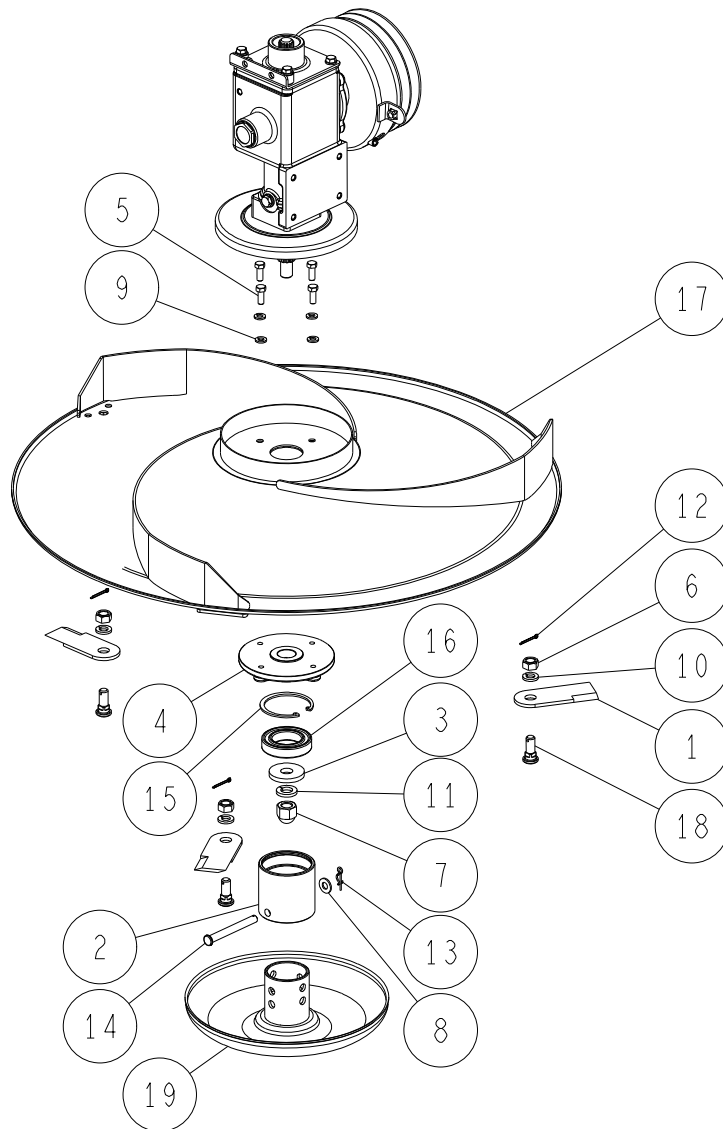
NKAHA00001~



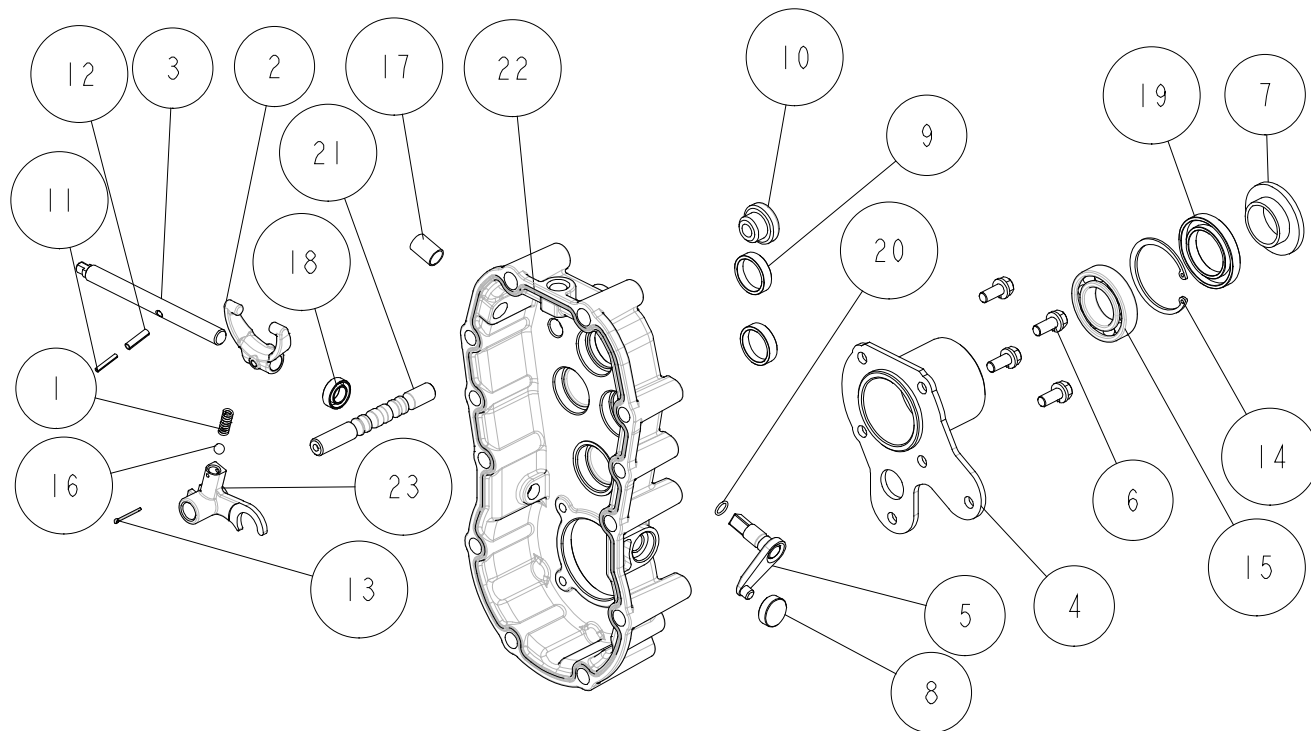
1~26	0253-50010	ギヤボックスASSY		
26	89-5230-100000	シールワッシャー 10	1	
25	89-5222-080000	Oリング G80	2	
24	89-5121-253507	オイルシール UE 25.35.07	1	
23	89-5121-203007	オイルシール UE 20.30.07	1	
22	89-3111-062054	ベアリング 6205	3	
21	89-3111-060064	ベアリング 6006	1	
20	89-2512-000550	穴用止め輪 55	1	
19	89-2511-000250	軸用止め輪 25	1	
18	89-2150-070200	キー (両丸) 7x20	2	
17	89-1750-080002	バネ座金 φ8	8	
16	89-1251-100122	座付小形六角ボルト M10X12	1	
15	89-1232-080162	小形六角ボルト(SW) M8X16	4	
14	89-1213-080402	小型六角ボルト(8T) M8X40	2	
13	89-1211-080252	小型六角ボルト M8X25	2	
12	83-1032-689-00	オイルゲージ KMS28A	1	
11	0297-08000	オイルシール AP30.55.16(DP付き)	1	
10	0253-50202	ロータリーダストカバー(赤)	1	
9	0253-50112	ギヤボックス(赤)	1	
8	80-1565-736-12	アンダーボンネット取付ステーCMP(赤)	1	
7	80-1565-641-00	縦軸	1	
6	80-1565-616-00	横軸	1	
5	80-1565-606-02	アッパーBBケース(赤)	1	
4	80-1560-622-00	スパイラルマイター(R)	1	
3	80-1560-618-00	スパイラルマイター(L)	1	
2	80-1560-603-00	クラッチカムホルダー	1	
1	80-1560-541-00	ダストカバーボルト	4	
番号	部品番号	部品名	個数	備考



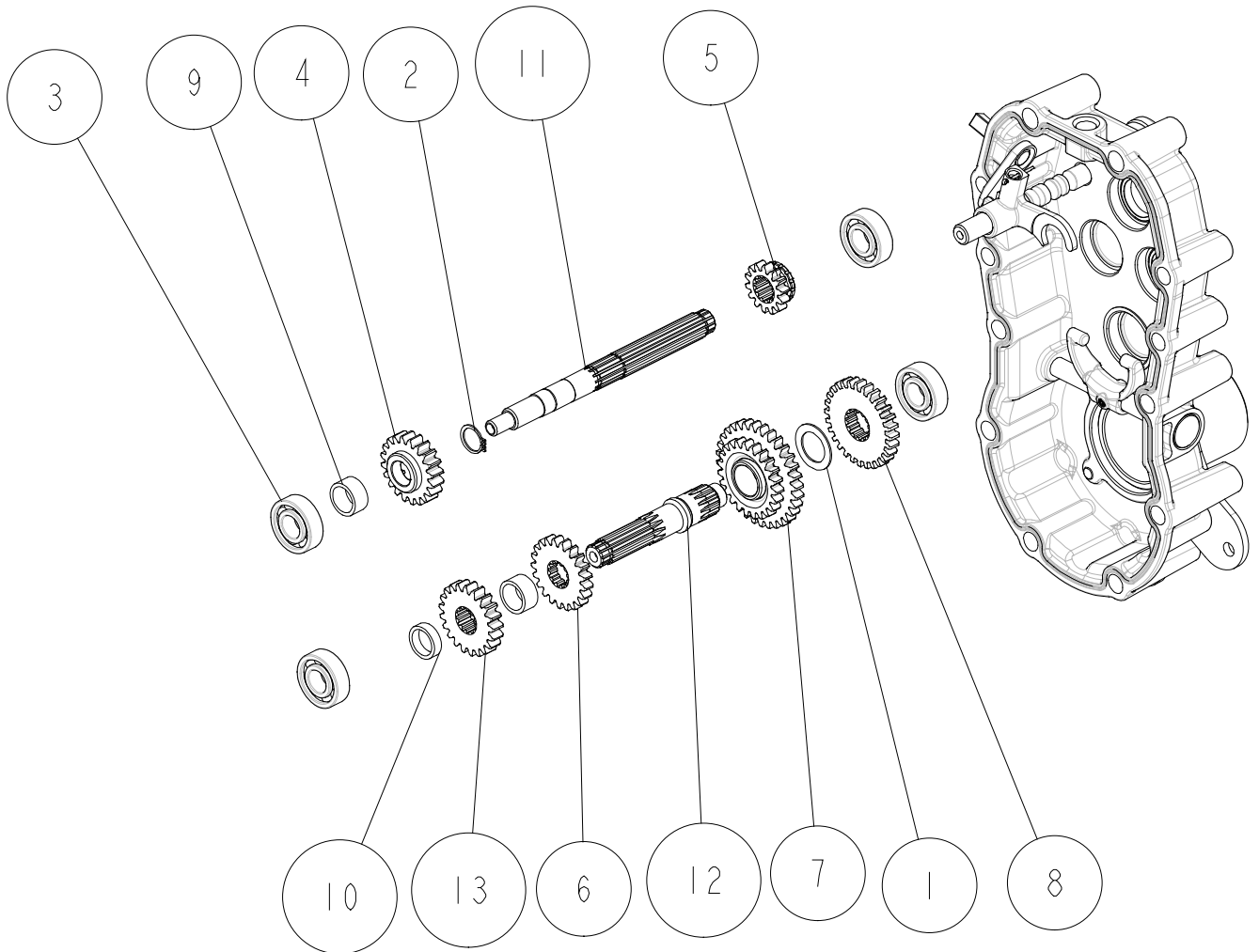
23	80-1565-530-00	多板クラッチASSY		
22	89-3115-060034	ベアリング 6003 2RS	2	
21	89-2181-060162	平頭ピン 6X16 (穴有) (クロメート)	1	
20	89-2150-050300	キー(両丸)5×30	1	
19	89-1750-080002	バネ座金 φ8	4	
18	89-1543-080002	小型六角ナット(SW) M8	1	
17	89-1213-080162	小型六角ボルト(8T) M8X16	1	
16	89-1211-080302	小型六角ボルト M8X30	1	
15	89-1211-080162	小型六角ボルト M8X16	3	
14	83-1751-311-00	平座金 8X25X2.3	1	
13	80-1565-609-12	クラッチダストカバー(赤)	1	
12	80-1565-532-00	クラッチ受動板	1	
11	80-1565-531-00	クラッチブラケット	1	
10	80-1560-604-00	カムレバー	1	
9	80-1560-552-00	カムレバー戻しバネ	1	
8	80-1560-538-00	バネ止め輪	1	
7	80-1560-536-00	クラッチスプリング	4	
6	80-1560-535-00	スプリング受け筒	4	
5	80-1560-534-00	プレッシャープレート	1	
4	80-1560-533-00	クラッチフェーシング	3	
3	80-1560-529-00	カラー 5	1	
2	80-1560-526-00	フリクションプレート	2	
1	80-1560-522-00	クラッチプーリー	1	
番号	部品番号	部品名	個数	備考



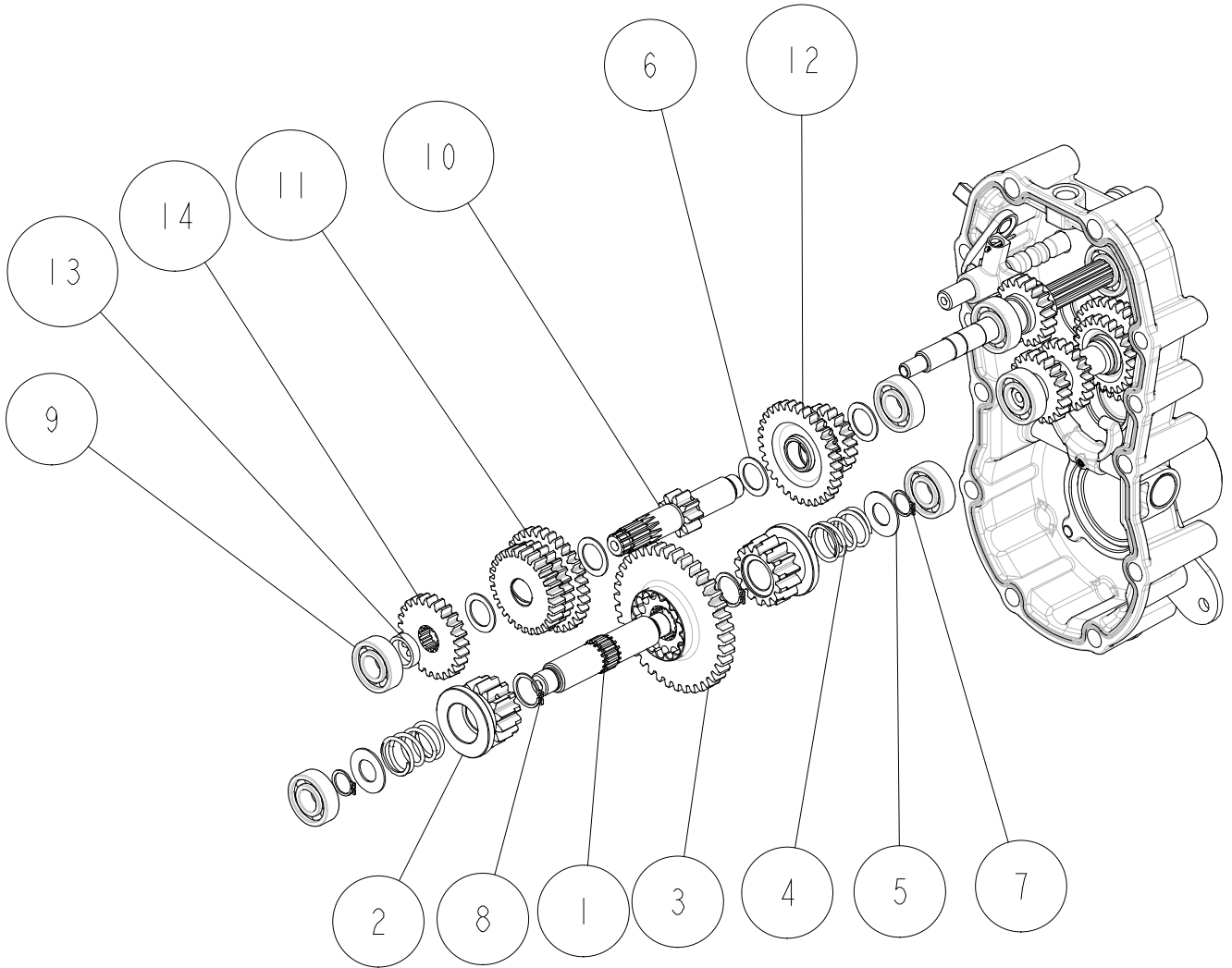
20	0253-78300	取付ボルトセット	3	6, 10, 12, 18
19	0253-55113	安定板CMP(グレー)	1	
18	0253-53200	ナイフ取付ボルト	3	
17	0253-53103	ロータリーディスクCMP(グレー)	1	
16	89-3115-060084	ベアリング 6008 2RS	1	
15	89-2512-000680	穴用止め輪 68	1	
14	89-2181-100902	平頭ピン 10×90(穴有)(クロメート)	1	
13	89-2132-100002	Rピン(抜け止め付) 10	1	
12	89-2120-300252	割ピン 3X25	3	
11	89-1750-160002	バネ座金 φ16	1	
10	89-1750-120002	バネ座金 φ12	3	
9	89-1750-080002	バネ座金 φ8	4	
8	89-1712-100002	平座金 10	1	
7	89-1572-160042	袋ナット(細目) M16	1	
6	89-1551-120002	Uナット M12	3	
5	89-1213-080202	小型六角ボルト(8T) M8X20	4	
4	84-1752-833-13	ディスクBK(グレー)	1	
3	83-1540-334-03	座金 16x48x6(グレー)	1	
2	80-1565-842-03	安定板センター(アウタ)(グレー)	1	
1	80-1565-821-10	ナイフ	3	
番号	部品番号	部品名	個数	備考



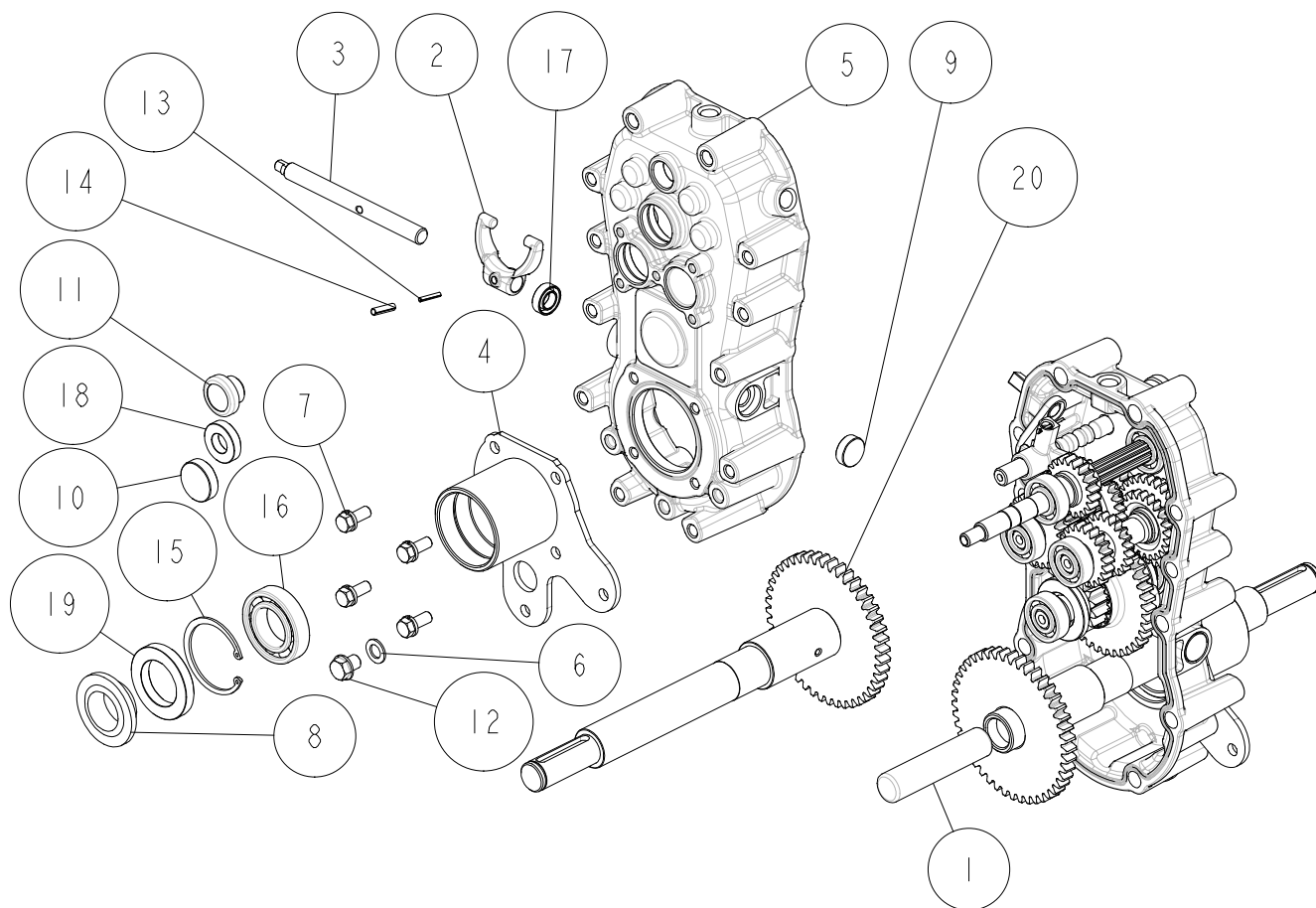
23	0251-00300	シフトフォーク	1	
22	0251-00100	ミッションケース 左	1	
21	0223-00400	シフトフォーク軸	1	
20	89-5221-009000	Oリング P9	1	
19	89-5121-355508	オイルシール UE 35.55.08	1	
18	89-5121-122207	オイルシール UE 12.22.07	1	
17	89-3510-012200	DUブッシュ 12.20	1	
16	89-3410-075000	鋼球7.5	1	
15	89-3111-060064	ベアリング 6006	1	
14	89-2512-000550	穴用止め輪 55	1	
13	89-2120-200202	割ピン 2X20	1	
12	89-2111-050020	スプリングピン 5X20	1	
11	89-2111-030020	スプリングピン 3X20	1	
10	83-1517-685-00	オイル栓 20	1	
9	83-1415-672-00	メクラ蓋 30	2	
8	83-1415-671-00	メクラ蓋 22	1	
7	83-1415-662-00	オイルシール35.55.8 AD付	1	19とセット供給
6	83-1415-127-00	シールボルト(SW)8×20	4	
5	80-1575-109-00	副変速スイングアームCMP	1	
4	80-1565-155-03	車軸BBケース(左)(グレー)	1	
3	80-1425-112-00	デロックフォーク軸	1	
2	80-1415-114-00	サイドクラッチフォーク	1	
1	80-1310-138-00	ノッチスプリング	1	
番号	部品番号	部品名	個数	備考



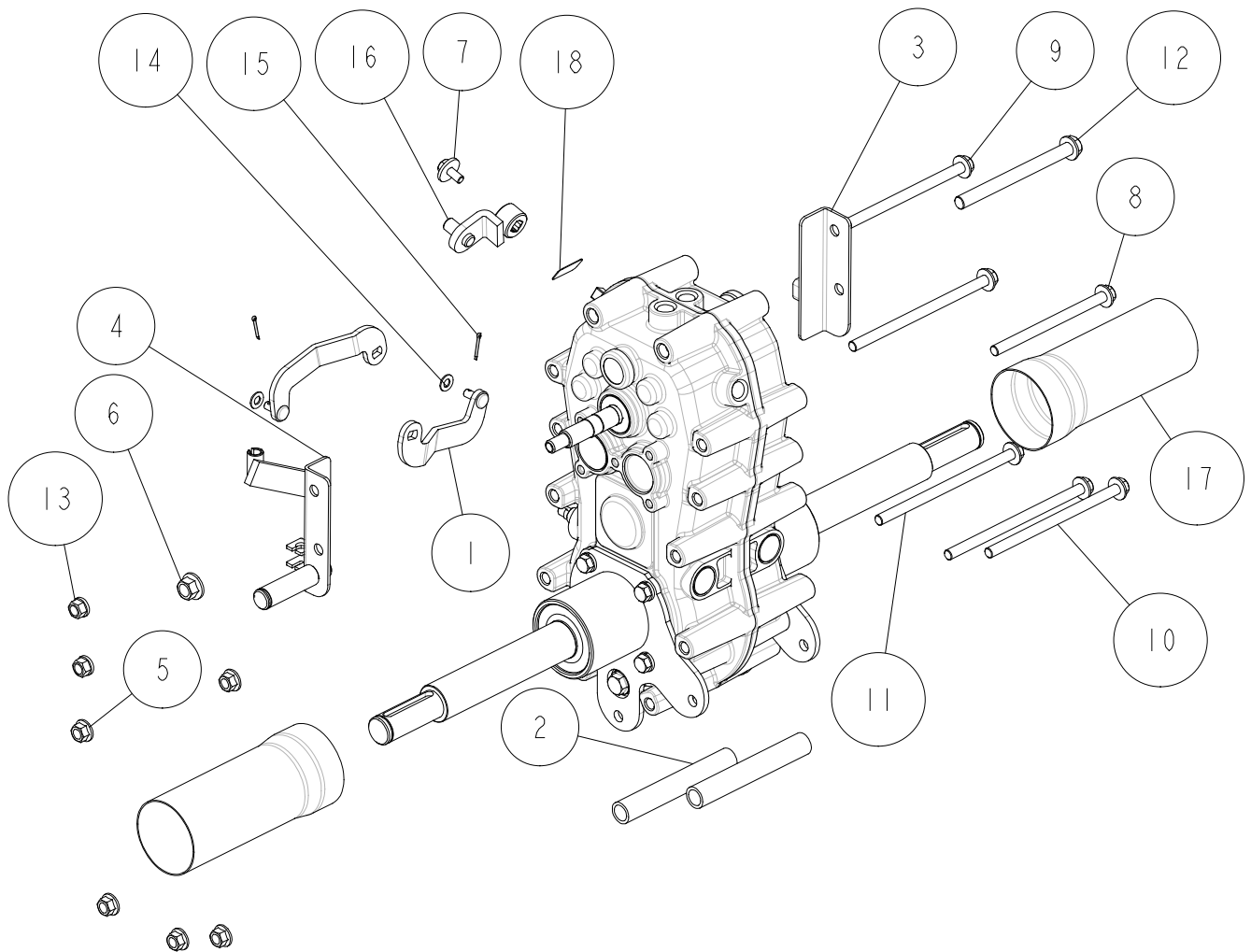
13	0253-00910	2軸21丁ギア	1	
12	0253-00800	第2軸	1	
11	0223-00500	主軸	1	
10	0223-02500	カラーL6	1	
9	0223-02400	カラーL11	2	
8	0223-01300	2軸28丁ギア	1	
7	0223-01200	バックギアCMP	1	
6	0223-01100	2軸21丁ギア	1	
5	0223-00700	主軸14丁ギア	1	
4	0223-00600	主軸20丁ギア	1	
3	89-3111-062024	ベアリング 6202	4	
2	89-2511-000160	軸用止め輪 16	1	
1	83-1310-371-00ス	スラストワッシャー 20X30x1.0	1	
番号	部品番号	部品名	個数	備考



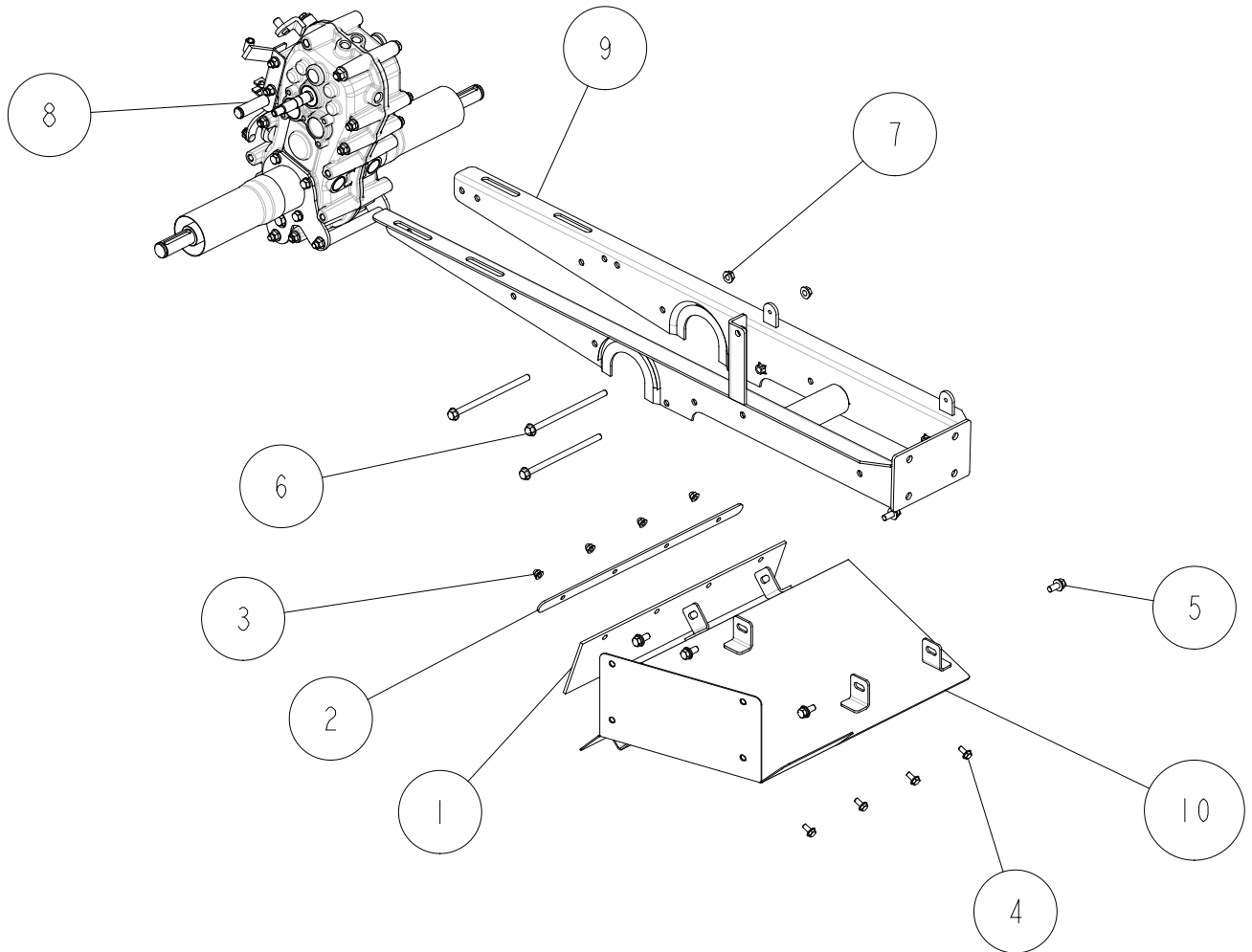
14	80-1481-124-00	B軸25丁ギア	1	
13	0253-02500	カラーL5.5	1	
12	0223-02100	3軸20丁ギアCMP	1	
11	0223-01600	3軸28丁ギアCMP	1	
10	0223-01400	第3軸	1	
9	89-3111-062024	ベアリング 6202	4	
8	89-2511-000200	軸用止め輪 20	2	
7	89-2511-000150	軸用止め輪 15	2	
6	83-1830-368-00	スラストワッシャー 18X26X1.0	4	
5	83-1633-362-10	スラストワッシャー 15X30X1.2	2	
4	80-1575-162-00	サイドクラッチスプリング	2	
3	80-1575-142-00	サイドクラッチ38丁ギア	1	
2	80-1032-141-00	サイドクラッチ14丁ギア	2	
1	80-1032-140-00	サイドクラッチ軸	1	
番号	部品番号	部品名	個数	備考



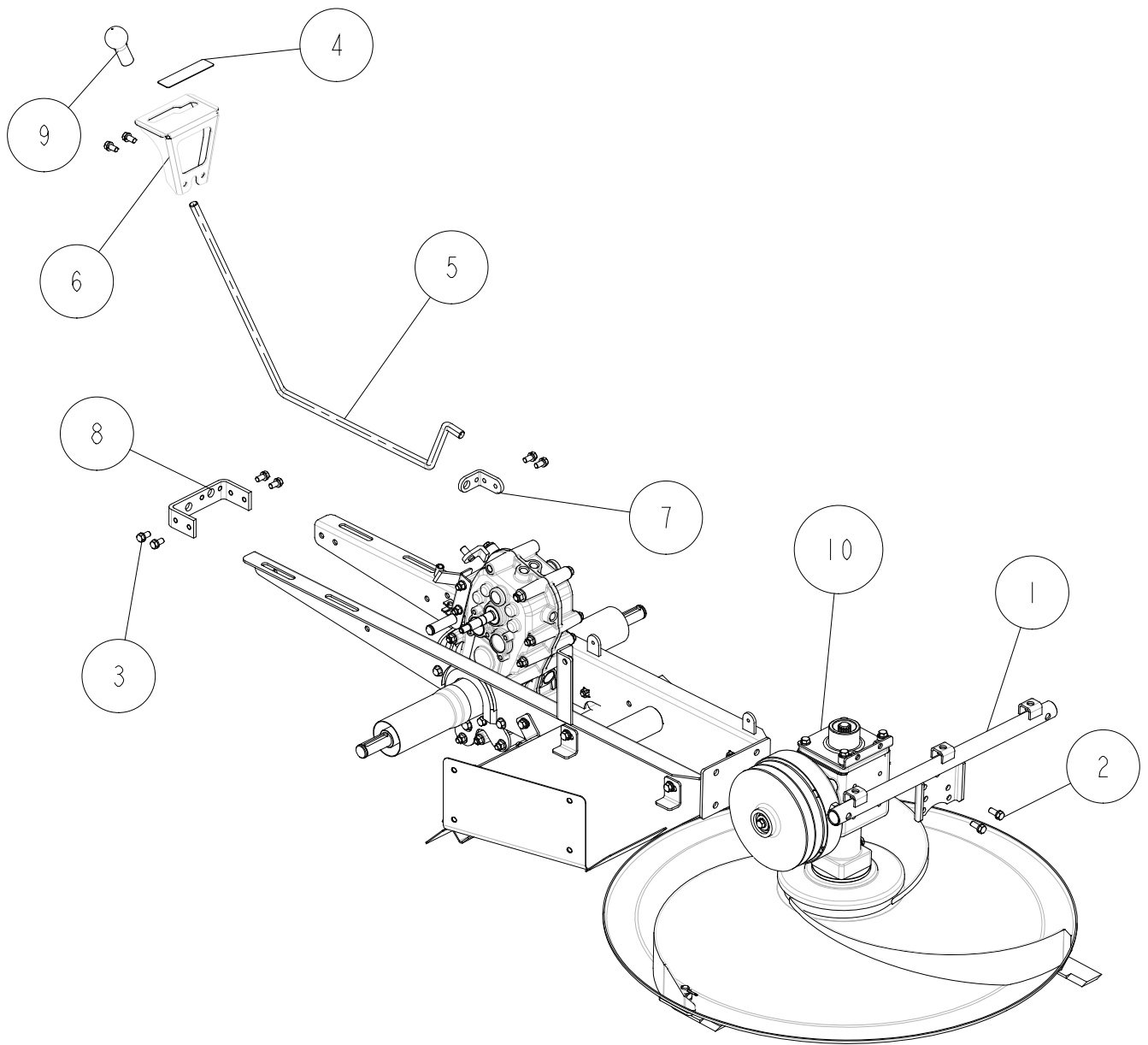
20	0253-02700	車軸 CMP	2	
19	89-5121-355508	オイルシール UE 35.55.08	1	
18	89-5121-153007	オイルシール UE 15.30.07	1	
17	89-5121-122207	オイルシール UE 12.22.07	1	
16	89-3111-060064	ベアリング 6006	1	
15	89-2512-000550	穴用止め輪 55	1	
14	89-2111-050020	スプリングピン 5X20	1	
13	89-2111-030020	スプリングピン 3X20	1	
12	89-1251-100122	座付小形六角ボルト M10X12	1	
11	83-1517-685-00	オイル栓 20	1	
10	83-1415-672-00	メクラ蓋 30	1	
9	83-1415-671-00	メクラ蓋 22	1	
8	83-1415-662-00	オイルシール35.55.8 AD付	1	19とセット供給
7	83-1415-127-00	シールボルト(SW)8×20	4	
6	83-1020-349-00	銅パッキン 10	1	
5	80-1614-103-00	ミッションケース 右	1	
4	80-1565-156-03	車軸BBケース(右)(グレー)	1	
3	80-1425-112-00	デフロックフォーク軸	1	
2	80-1415-114-00	サイドクラッチフォーク	1	
1	80-1310-150-10	車軸ピン 95L	1	
番号	部品番号	部品名	個数	備考



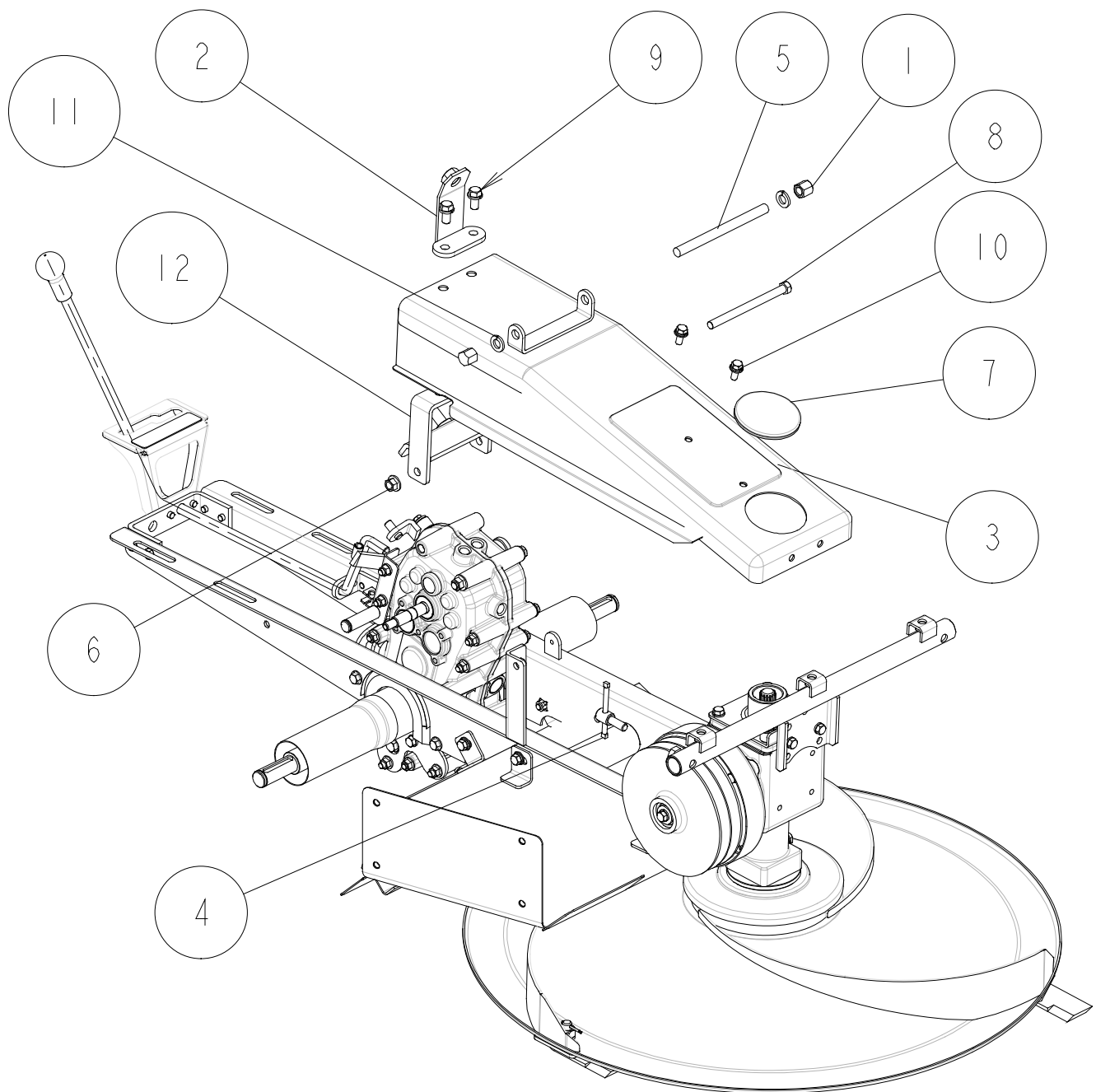
18	0253-72200	ミッション型式ラベル	1	
17	0253-70500	車軸カバーパイプ	2	
16	0251-04303	チェンジアームCMP(グレー)	1	
15	89-2120-200152	割ピン 2X15	2	
14	89-1711-060002	平座金 6X13X1.0	2	
13	89-1543-080002	小型六角ナット(SW) M8	3	
12	89-1254-101153	座付小形六角ボルト(8T) M10X115(細目)	1	
11	89-1251-081403	座付小形六角ボルト(8T) M8X140(ユニクロ)	3	
10	89-1251-081353	座付小形六角ボルト(8T) M8X135(ユニクロ)	1	
9	89-1251-081203	座付小形六角ボルト(8T) M8X120(ユニクロ)	1	
8	89-1251-081122	座付小形六角ボルト(8T) M8X112	1	
7	83-1565-111-00	六角ボルト(SW.PW(大))M6×16	1	
6	83-1493-2550-00	ZUFスーパーロックナット M10(細目)	1	
5	83-1484-2550-00	ZUFスーパーロックナット M8	5	
4	80-1565-198-03	サイドクラッチワイヤー止メ(右)(グレー)	1	
3	80-1565-197-03	サイドクラッチワイヤー止メ(左)(グレー)	1	
2	80-1565-159-03	車軸BB補強パイプ(グレー)	2	
1	80-1565-153-03	サイドクラッチアームCMP(グレー)	2	
番号	部品番号	部品名	個数	備考



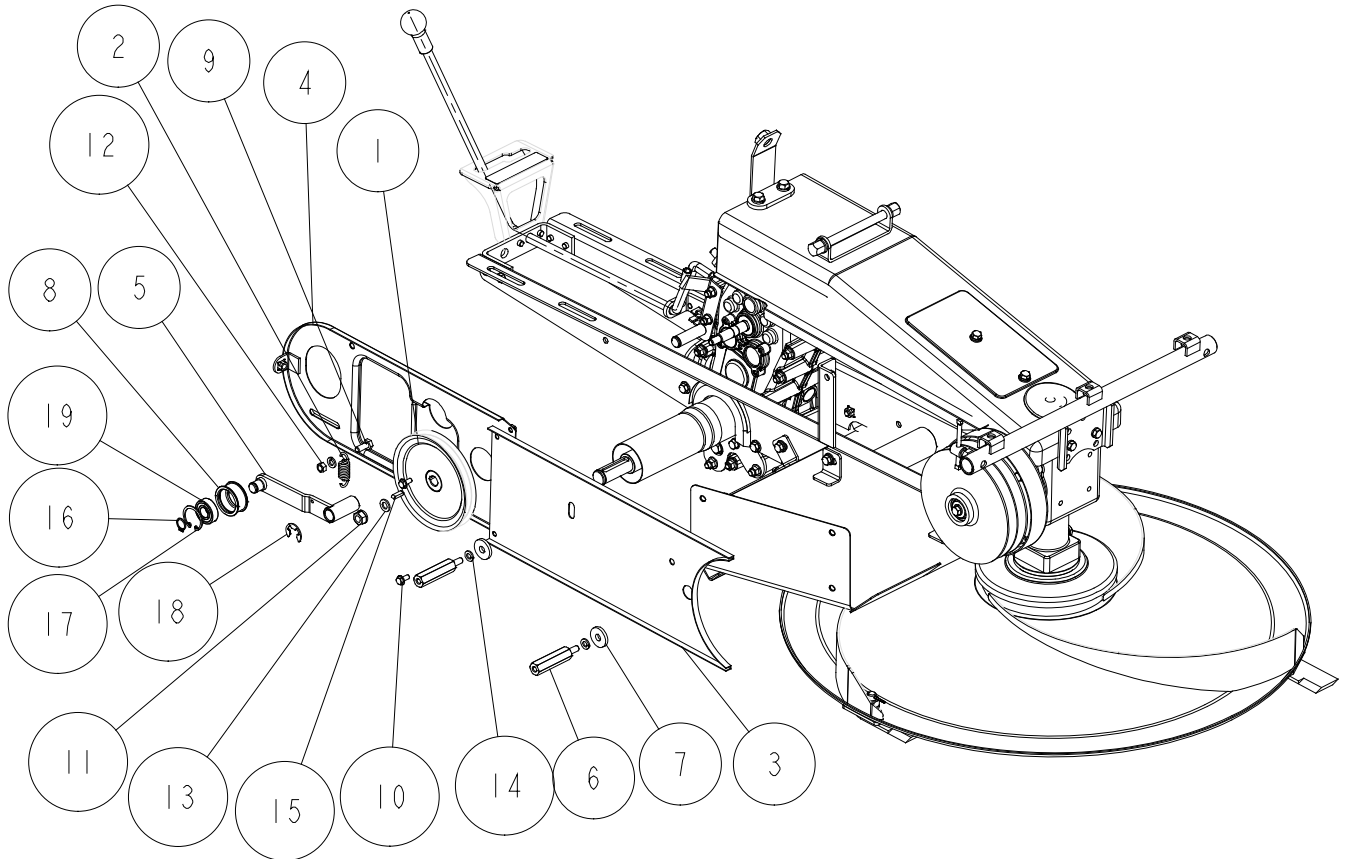
10	0253-61103	ストンガード(グレー)	1	
9	0253-20103	フレーム(グレー)	1	
8	0253-00000	ミッションASY	1	
7	89-1555-080003	座付Uナット M8	3	
6	89-1253-081453	座付小形六角ボルト(8T) M8X145(ユニクロ)	3	
5	89-1233-080202	小型六角ボルト(SW.PW)M8X20	5	
4	89-1137-060152	六角ボルト(PW) M6X15	4	
3	83-1575-189-00	座付袋ナット M6	4	
2	80-1565-776-03	リヤフラッパー押え(グレー)	1	
1	80-1565-775-00	リヤフラッパー	1	
番号	部品番号	部品名	個数	備考



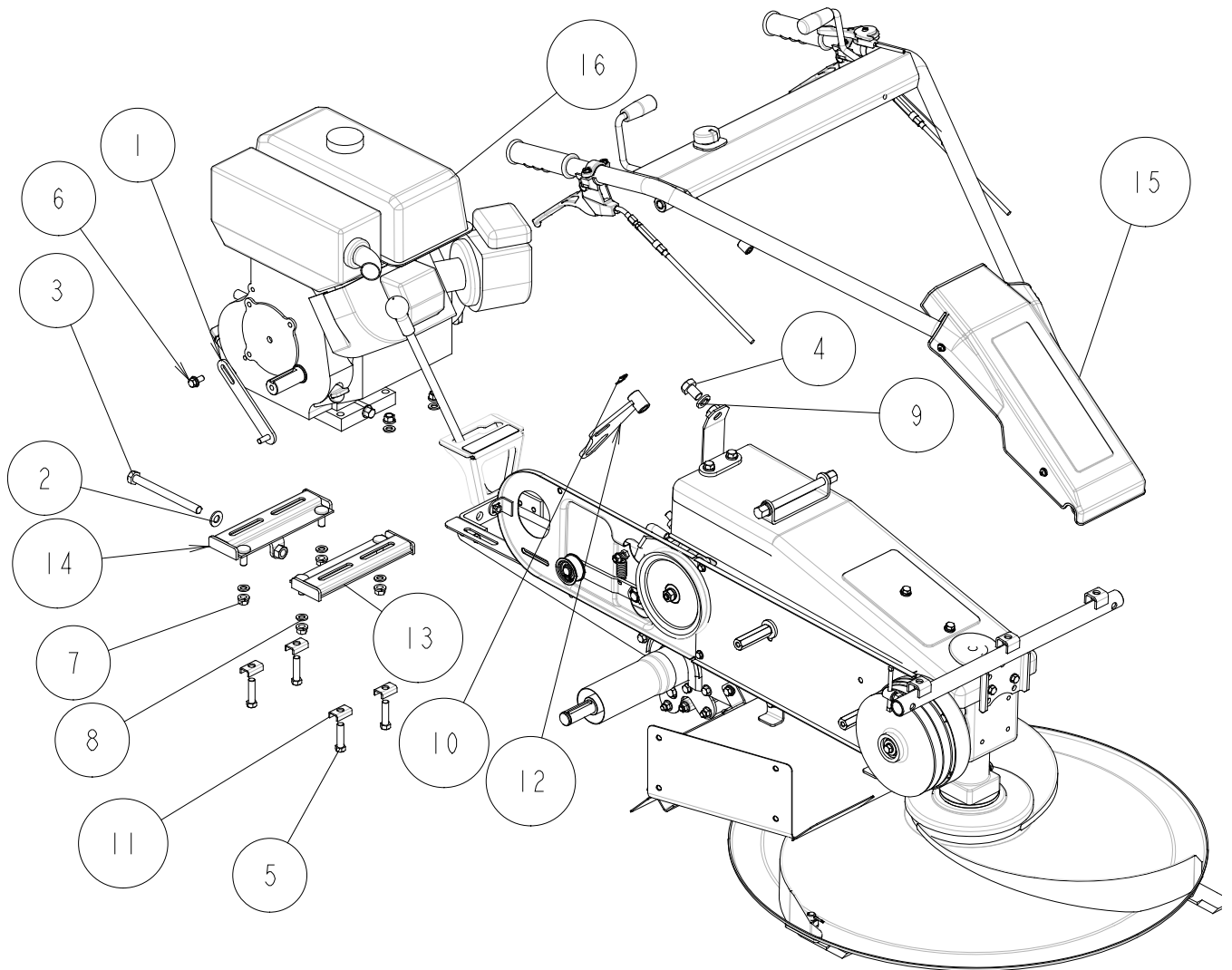
10	刈取部	-	1	
9	0253-79100	レバー握りゴム 12.7	1	
8	0253-22603	リヤブラケット(グレー)	1	
7	0253-22503	チェンジロッド取付(グレー)	1	
6	0253-22403	チェンジマークプレート(グレー)	1	
5	0253-16100	チェンジレバー	1	
4	0251-70400	チェンジマーク	1	
3	89-1232-080162	小形六角ボルト(SW) M8X16	8	
2	89-1232-080202	小形六角ボルト(SW) M8X20	2	
1	80-1565-758-12	集草板ブラケット(赤)	1	
番号	部品番号	部品名	個数	備考



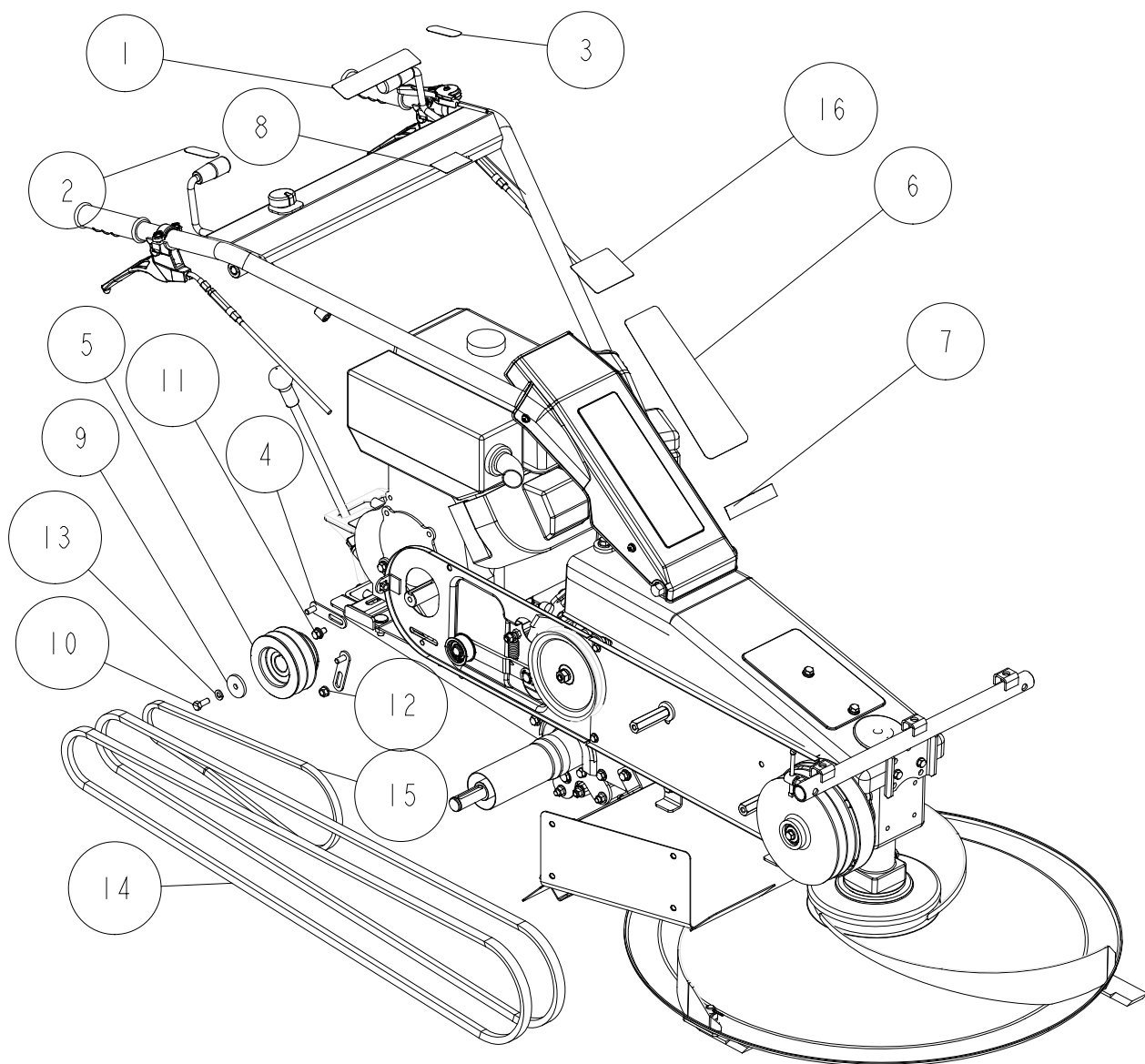
12	0253-11303	チェンジプレート(グレー)	1	
11	89-1750-120002	バネ座金 φ12	2	
10	89-1233-080202	小型六角ボルト(SW.PW)M8X20	2	
9	89-1232-100202	小形六角ボルト(SW) M10X20	2	
8	89-1213-101302	小型六角ボルト(8T) M10X130	1	
7	83-1565-676-00	グロメット 78	1	
6	83-1493-255-00	ZUFスーパーロックナット M10(細目)	1	
5	83-1210-133-00	両ネジボルトM12×160	1	
4	83-1110-485-00	固定ボルト CMP	1	
3	80-1565-732-01	アンダーボンネットCMP(白)	1	OR、AG
	80-1565-732-02	アンダーボンネットCMP(赤)	1	KR
2	80-1565-214-01	ハンドル上下ストッパープレート(白)	1	
1	80-1310-228-00	ハンドル固定ナット	2	
番号	部品番号	部品名	個数	備考



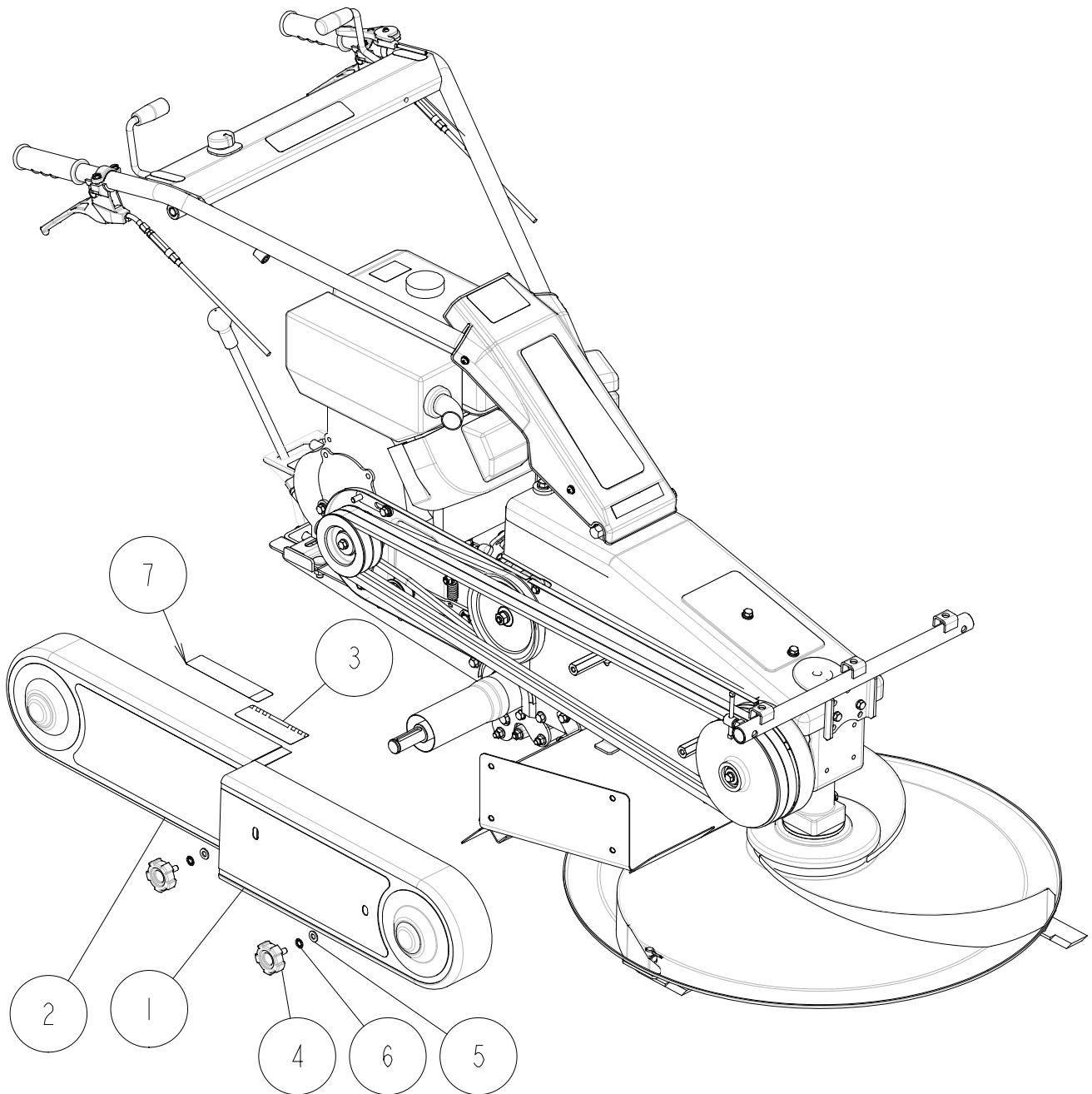
19	89-3115-06204	ベアリング 6202 2RS	1	
18	89-2521-000150	E型止め輪 15	2	
17	89-2512-000350	穴用止め輪 35	1	
16	89-2511-000150	軸用止め輪 15	1	
15	89-2150-050200	キー(両丸)5X20	1	
14	89-1750-080002	バネ座金 φ8	3	NKAFD00001~は2コ
13	89-1711-100002	平座金 10X18X2	1	
12	89-1611-080042	小型六角ナット M8	1	NKAFD00001~は必要なし
11	89-1541-100002	六角ナット(SW) M10	1	
10	89-1137-060152	六角ボルト(PW) M6X15	2	
9	83-1210-182-00	ワイヤー取付ボルト	1	NKAFD00001~は必要なし
8	83-1420-754-00	走行テンションプーリー	1	
7	83-1020-323-00	平座金 10X30X4.5	2	
6	80-1565-553-10	カバーステー	2	
5	80-1565-542-01	走行テンションアーム(白)	1	
4	80-1565-503-02	リヤベルトケース(IN)(赤)	1	
3	80-1565-501-02	フロントベルトケースインサイド(赤)	1	
2	80-1425-551-00	走行テンション引きバネ	1	NKAFD00001~は必要なし
1	0332-01201	ミッションプーリー(白)	1	
番号	部品番号	部品名	個数	備考



16	エンジン	-	1	
15	ハンドル部	-	1	
14	0253-21203	エンジンベース(後)(グレー)	1	
13	0253-21103	エンジンベース(前)(グレー)	1	
12	0253-11503	チェンジガイドCMP(グレー)	1	
11	0211-31100	回り止め金具 M10小型	4	
10	89-2521-000120	E型止め輪 12	1	
9	89-1750-1400002	バネ座金 14	1	
8	89-1711-100002	平座金 10X18X2	8	
7	89-1543-100002	小型六角ナット(SW) M10	8	
6	89-1233-080202	小型六角ボルト(SW.PW)M8X20	1	
5	89-1211-100402	小型六角ボルト M10X40	4	
	89-1213-080402	六角ボルト(8T) M8X40	4	カワサキFE250用
4	89-1111-140202	六角ボルト M14X20	1	
3	89-1111-121407	六角ボルト(全ネジ) M12X140	1	
2	83-1565-328-00	平座金 12X25X2.3	1	
1	80-1565-506-01	インサイドステー(白)	1	
番号	部品番号	部品名	個数	備考

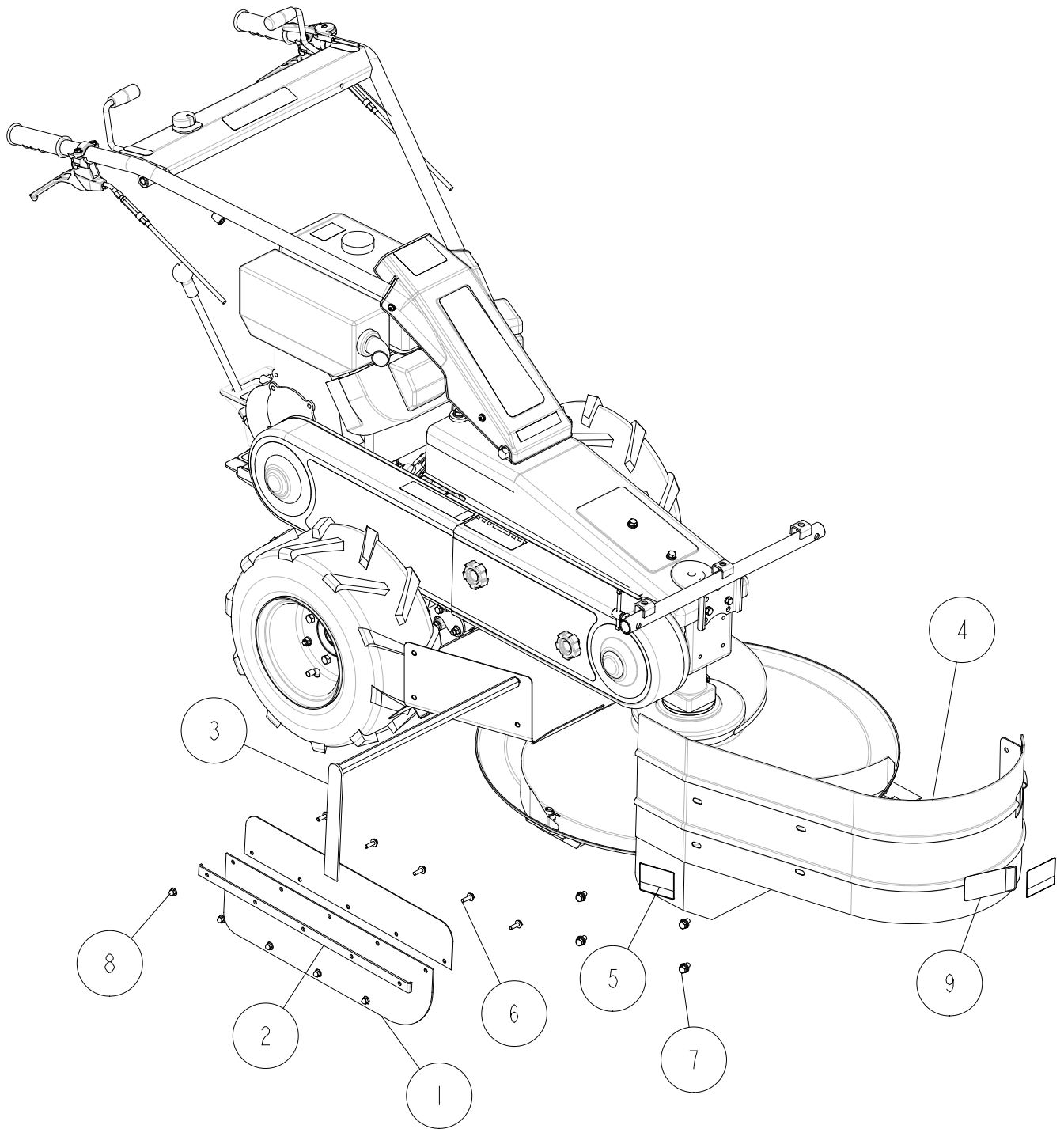


16	0253-72100	機種銘板	1	
15	89-6122-003801	LA38 Vベルト	1	
14	89-6123-008300	LB83 Vベルト	2	
13	89-1750-080002	バネ座金 φ8	1	
12	89-1543-080002	小型六角ナット(SW) M8	1	
11	89-1233-080162	小型六角ボルト(SW.PW)M8X16	1	
10	89-1213-080202	小型六角ボルト(8T) M8X20	1	
9	83-1565-315-00	平座金 8X36X4.5	1	
8	83-1516-908-00	注意マーク17	1	
7	0213-70100	ISEKIアグリ社名マーク	1	
	0212-76200	共立社名マーク(小白用)	1	
	0332-74700	ORECロゴマークB06	1	
6	80-1565-905-00	牧草モア-主銘板	1	
5	80-1565-513-00	エンジンプーリー	1	
4	80-1565-275-01	ベルト押え(白)	2	
3	80-1415-915-00	ナイフクラッチマーク	1	
2	80-1565-914-00	走行クラッチマーク	1	
1	0021-73300	社名シール(共立)	1	NKAZA00001~ 不必要
	80-1260-903-00	社名シール(OREC)	1	NKAZA00001~ 不必要
番号	部品番号	部品名	個数	備考

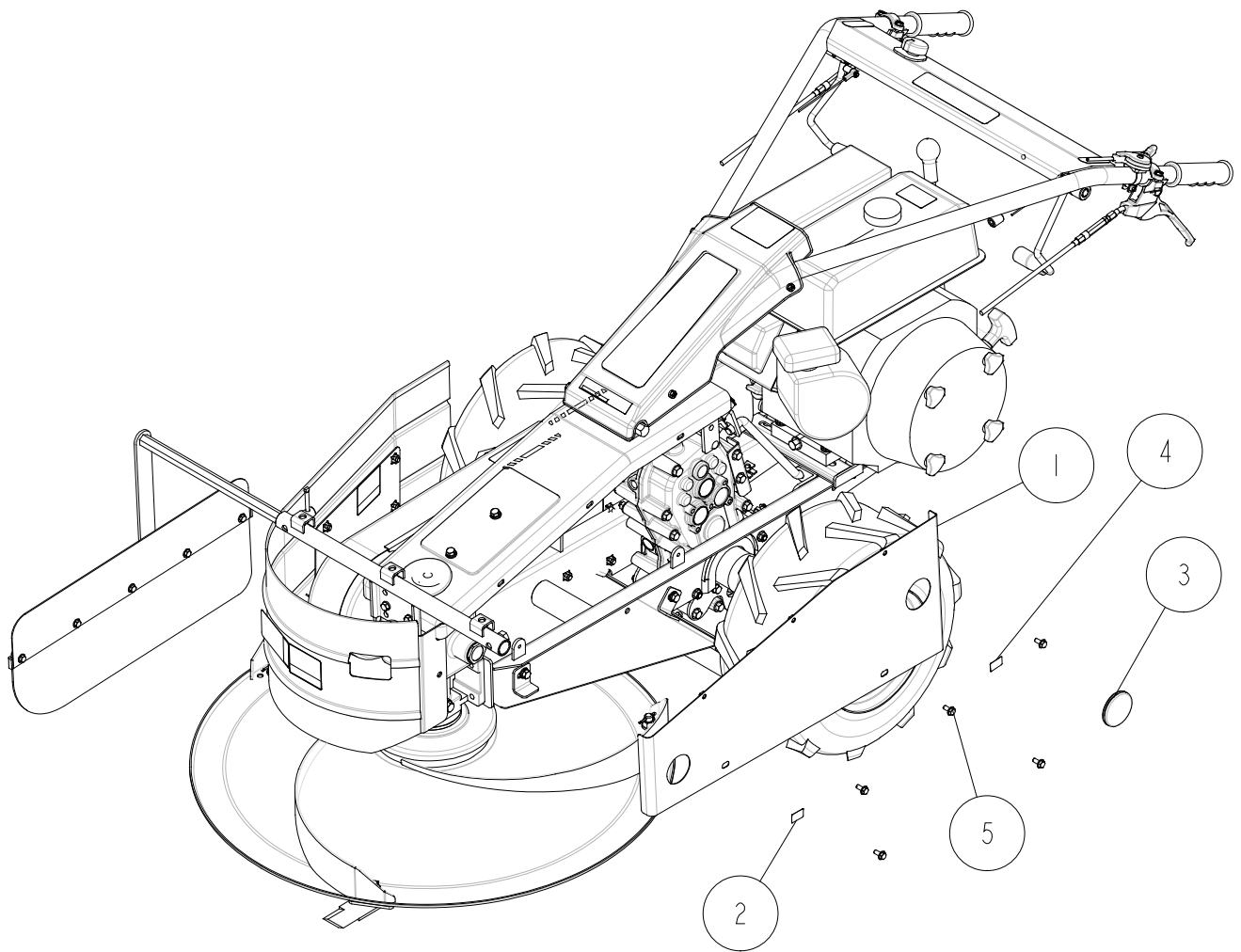


7	0253-72500	警告ラベル④	1	
6	89-1812-080002	歯付座金(内歯)8	2	
5	89-1711-080002	平座金 8X18X1.6	2	
4	83-1560-101-00	ノブボルト	2	
3	83-1516-918-00	危険ラベルJ	1	
2	80-1565-504-02	ベルトケース(後)アウトサイド(赤)	1	
1	80-1565-502-02	ベルトケース(前)アウトサイド(赤)	1	
番号	部品番号	部品名	個数	備考

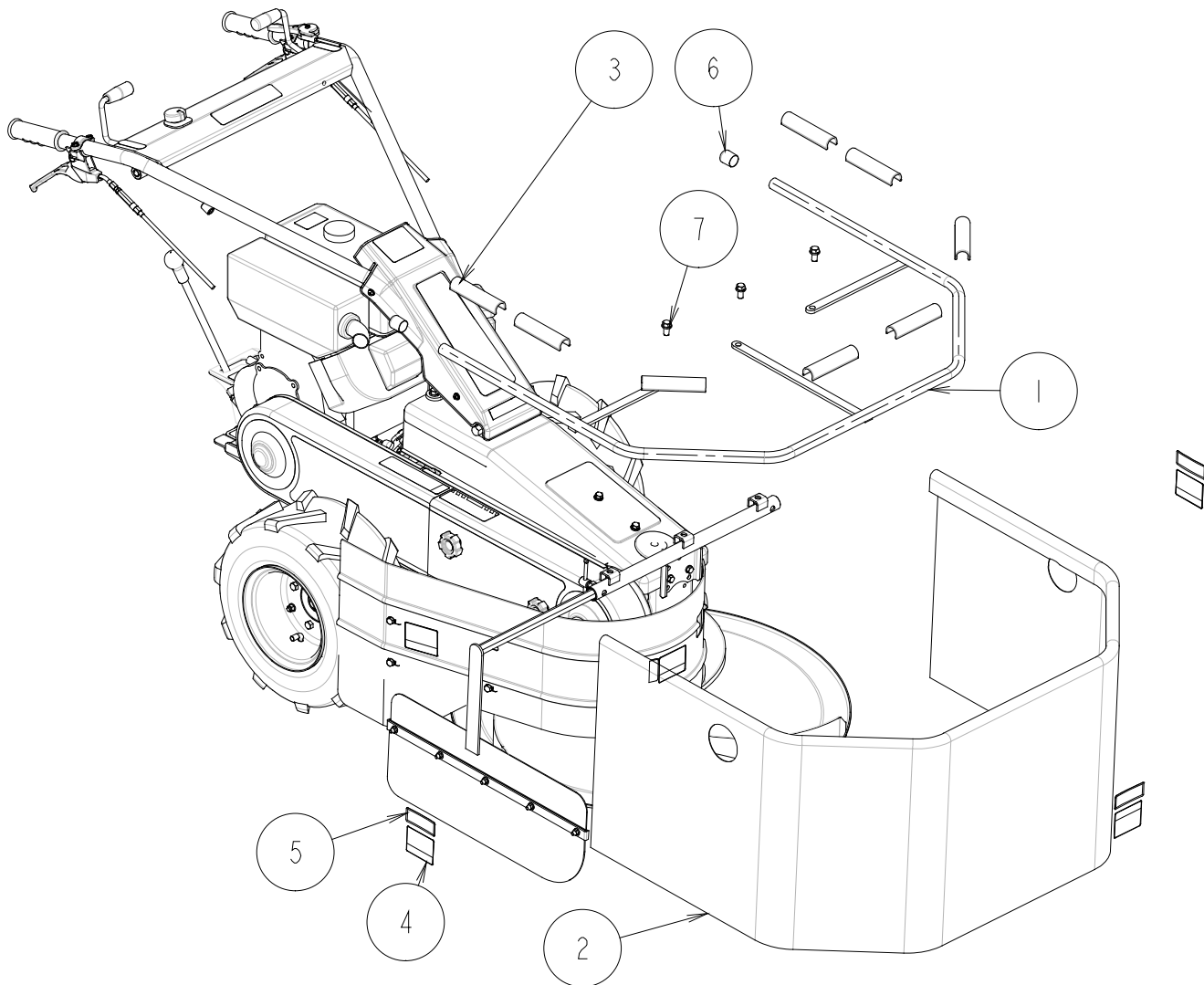
7	89-2511-000220	軸用止め輪 22	2	
6	89-2150-070500	キー(両丸)7×50	2	
5	89-1543-100002	小型六角ナット(SW) M10	8	
4	89-1211-100202	小形六角ボルト M10X20	8	
3	80-1761-412-00	タイヤ右(16×7.00-8)ASY	1	ブリヂストン
	80-1751-412-00	タイヤ右(16×7.00-8)ASY	1	オーツ
2	80-1761-411-00	タイヤ左(16×7.00-8)ASY	1	ブリヂストン
	80-1751-411-00	タイヤ左(16×7.00-8)ASY	1	オーツ
1	80-1565-413-11	ホイールボス(白)	2	
番号	部品番号	部品名	個数	備考



9	0209-90200	注意マーク(すね当て)	1	
8	83-1575-189-00	座付袋ナット M6	5	
7	89-1233-080162	小型六角ボルト(SW.PW)M8X16	4	
6	89-1137-060152	六角ボルト(PW) M6X15	5	
5	83-1484-921-00	危険マーク 2	2	
4	80-1565-761-12	誘導板(赤)	1	
3	80-1560-763-02	集草板CMP(赤)	1	
2	80-1510-774-02	フラッパー押え(赤)	1	
1	80-1510-773-00	集草板フラッパー	1	
番号	部品番号	部品名	個数	備考



5	89-1137-060152	六角ボルト(PW) M6X15	5	
4	83-1712-923-00	ギアオイル1.6	1	
3	83-1562-675-00	グロメット 53	1	~NKADK00473
2	83-1210-913-00	ギアオイル0.4	1	
1	0253-60112	サイドカバー(赤)	1	NKADL00474~
	80-1565-746-02	サイドカバー(赤)	1	~NKADK00473
番号	部品番号	部品名	個数	備考



7	89-1232-100202	小形六角ボルト(SW) M10X20	3	
6	83-1565-402-00	丸キャップ A-38	2	
5	83-1516-908-00	注意マーク17	3	
4	83-1484-921-00	危険マーク 2	3	
3	80-1565-766-00	シートパッカー	8	
2	80-1565-765-00	プロテクターシート	1	
1	80-1565-764-02	プロテクターシート取付(赤)	1	
番号	部品番号	部品名	個数	備考