

Fig.1 コントロールシステム

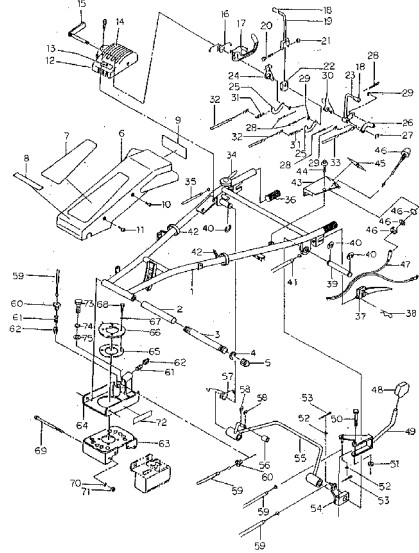


Fig.2 ミッションケース

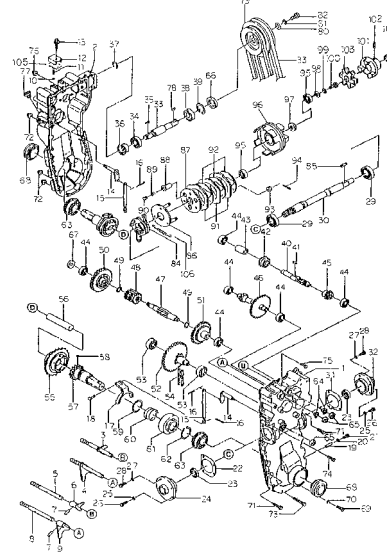


Fig.3 チェンジレバー

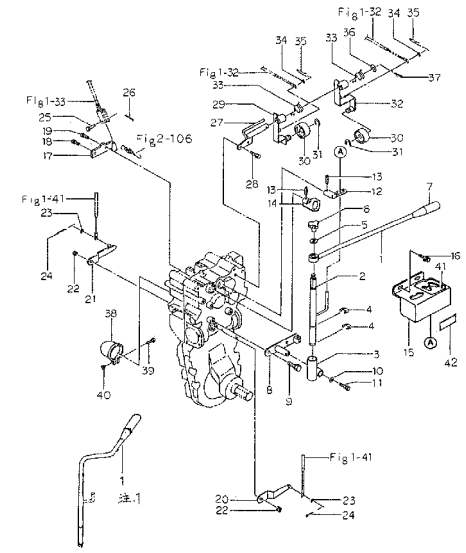
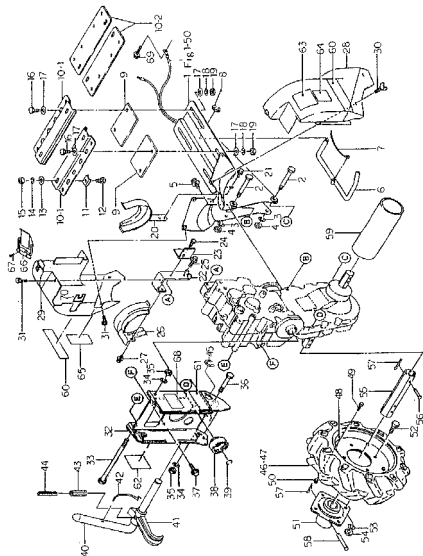


Fig.4 ベルトカバー、エンジンベース、ヒッチ&タイヤ



パーツカタログ

バーディーテイラー

BX80

型式
BX80

専用部品 コード
80-1761-△△△-00

《目 次》

Fig 1	コントロールシステム.....	1
Fig 2	ミッションケース.....	5
Fig 3	チェンジレバー.....	11
Fig 4	ベルトカバー、エンジンベース、ヒッチ&タイヤ.....	13

(株) オーレック

Fig 1 コントロールシステム

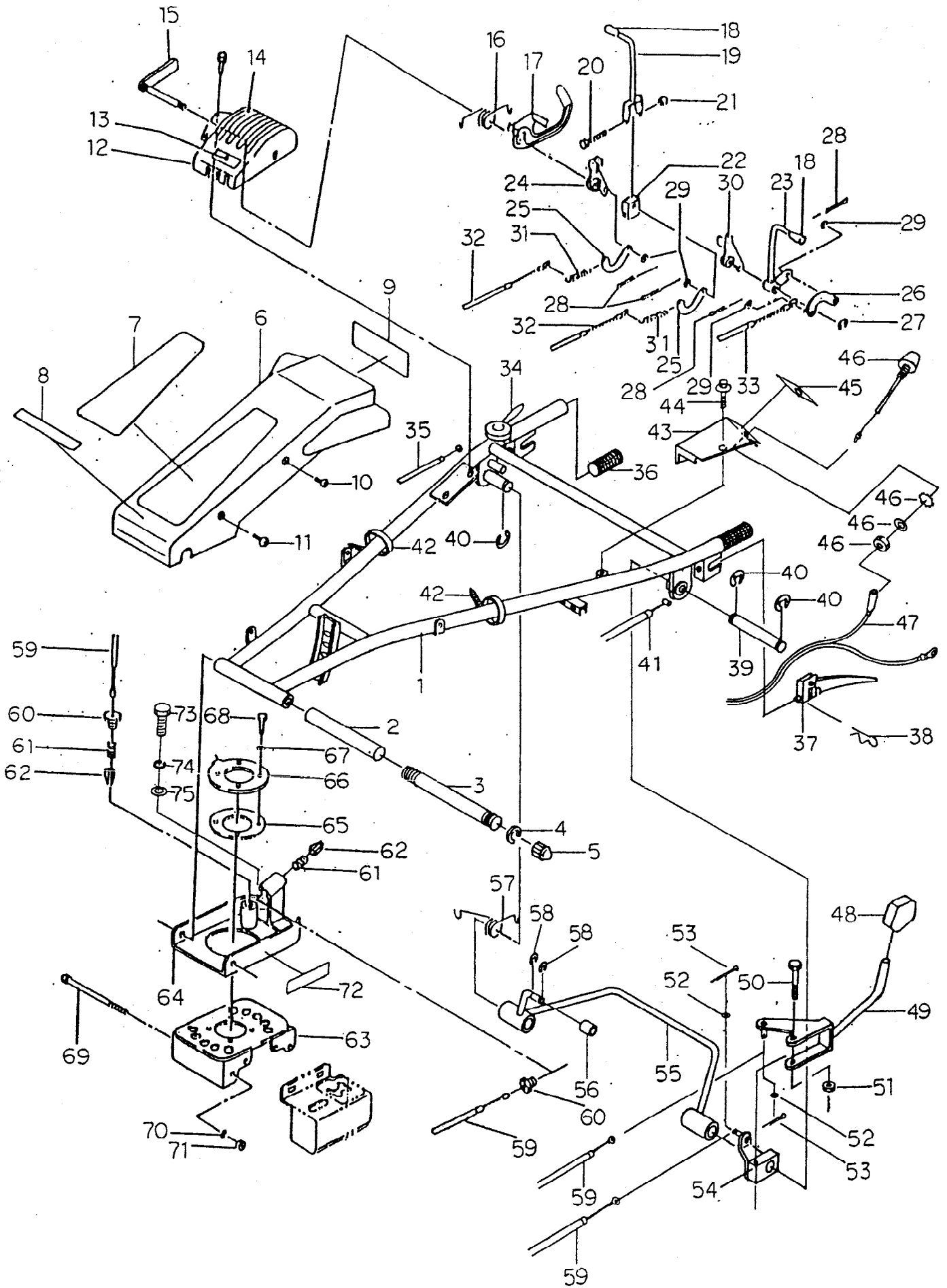


Fig 1 コントロールシステム

見出 番号	部品番号	部品名	個数		備考
			BX 80	BX 80A	
1	80-1761-221-10	ハンドルCMP	1	1	
2	80-1210-222-00	ハンドル取付スパーサー	1	1	
3	83-1210-133-00	両ネジボルト M12*160	1	1	
4	89-1750-120002	バネ座金 12	2	2	
5	89-1571-120042	袋ナット M12	2	2	
6	80-1310-223-00	ハンドルボンネット	1	1	
7	80-1761-904-00	主銘板	1	1	非売品
8	83-1020-902-00	社名マーク	1	1	
9	80-1761-908-00	注意銘板	1	1	
10	89-1151-060102	+穴付なべ小ネジ M6*10	2	2	
11	89-1151-060122	+穴付なべ小ネジ M6*12	2	2	
12~30	80-1761-230-00	テンションレバーケース A S Y	1	1	
12	80-1761-231-00	テンションレバーケース	1	1	
13	80-1761-914-00	クラッチマーク	1	1	
14	80-1751-912-00	入切マーク	1	1	
15	80-1761-233-20	テンションレバー軸	1	1	
16	80-1751-248-10	ブレーキレバーバネ	1	1	
17	80-1761-247-10	ストップブレーキレバー	1	1	
18	83-1210-425-00	レバー握り 10	2	2	
19	80-1751-241-00	Wテンションレバー	1	1	
20	89-1113-060402	六角ボルト(8T) M6*40	1	1	
21	89-1551-060002	六角Uナット M6	2	2	
22	80-1751-242-00	Wテンションレバーボス	1	1	
23	80-1761-251-00	P T Oクラッチレバー	1	1	
24	80-1751-244-00	テンションレバー受け R	1	1	
25	80-1751-245-00	Wテンションジョイント	2	2	
26	80-1751-255-00	P T Oクラッチジョイント	1	1	
27	89-2521-000080	E形止め輪 8	1	1	
28	89-2120-200152	割ピン 2*15	4	4	
29	89-1711-060002	平座金 6	4	4	
30	80-1751-243-00	テンションレバー受け L	1	1	
31	80-1751-246-00	Wテンション引きバネ	2	2	
32	83-1761-934-00	Wテンションワイヤ	2	2	
33	83-1761-949-00	P T Oクラッチワイヤ	1	1	
34	83-1560-463-00	スロットルレバー 27	1	1	
35	83-1761-951-00	スロットルワイヤ	1	1	ミツビシ,クボタ
	83-1761-952-00	スロットルワイヤ	1	1	カワサキ
36	83-1560-414-00	ハンドルグリップ 27	2	2	
37	83-1210-457-00	サイドクラッチレバー	2	2	
38	89-2131-080002	スナップピン 8	2	2	
39	80-1761-283-00	上下左右レバー取付軸	1	1	
40	89-2521-000100	E形止め輪 10	3	3	
41	83-1761-962-10	サイドクラッチワイヤー	2	2	
42	83-1415-718-00	ワイヤバンド 150	2	2	
43	80-1761-235-00	アッパーカバー	1	1	
	80-1761-235-10	アッパーカバー	1	1	注1
44	89-1137-060122	六角ボルト(PW) M6*12	1	1	
45	80-1761-925-00	アッパーカバーラベル	1	1	
46	80-1761-280-00	エンジンストップスイッチ A S Y	1	1	
	80-1761-280-10	エンジンストップスイッチ A S Y	1	1	注1

Fig 1 コントロールシステム

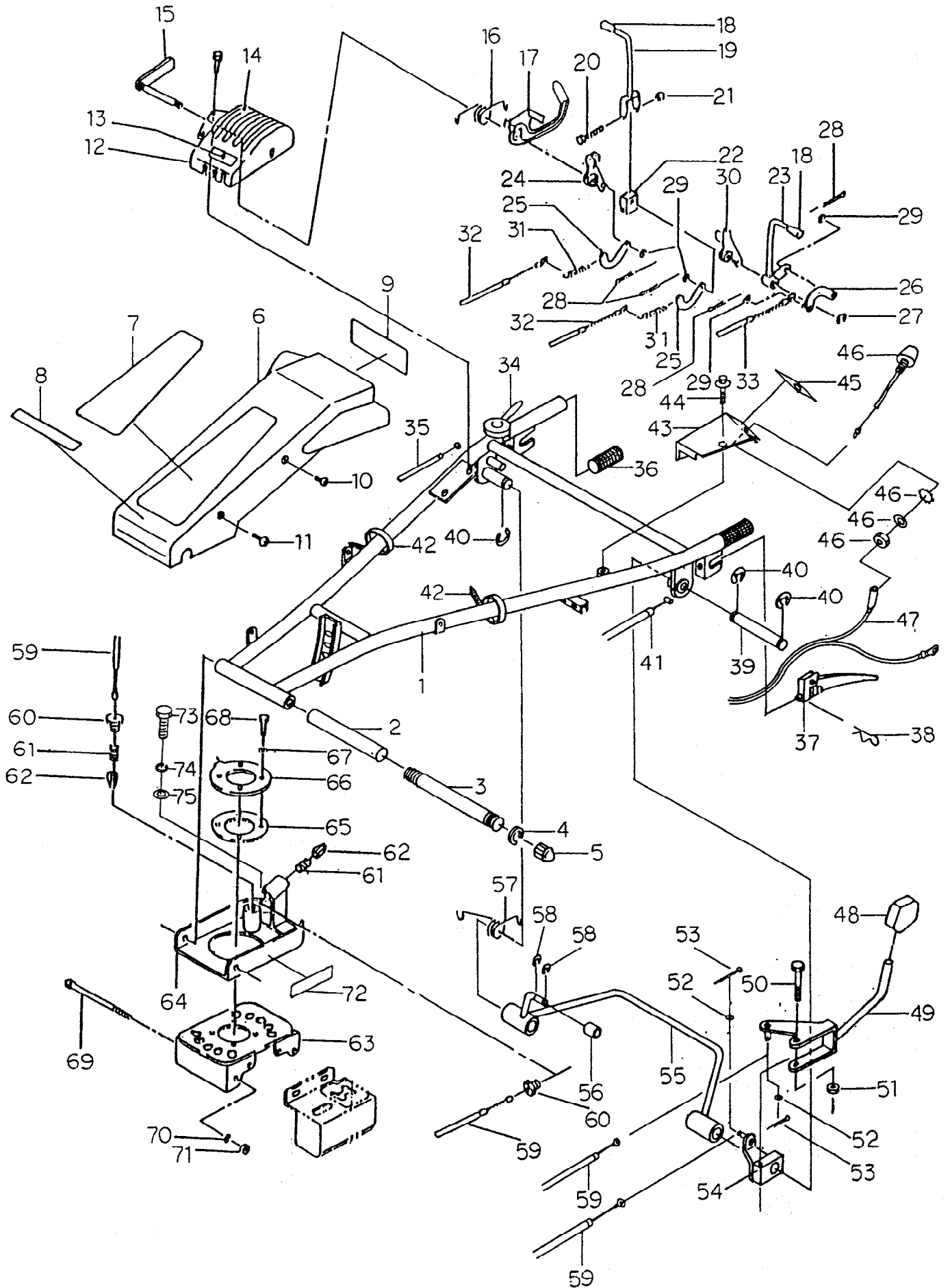


Fig 1 コントロールシステム

見出 番号	部品番号	部 品 名	個 数		備 考
			BX 80	BX 80A	
47	80-1761-288-10	エンジンストップワイヤー	1	1	
48	80-1761-291-00	レバーキャップ	1	1	
49	80-1761-281-30	ハンドル左右レバー	1	1	
50	89-1113-060402	六角ボルト(8T) M6*40	1	1	
51	89-1551-060002	Uナット M6	1	1	
52	89-1711-060002	平座金 6	2	2	
53	89-2120-200152	割ピン 2*15	2	2	
54	80-1761-282-10	ハンドル上下アーム	1	1	
55	80-1761-284-10	セーフティストップレバー	1	1	
56	80-1761-286-00	ステーローラー	1	1	
57	80-1761-285-00	セーフティストップレバー戻しバネ	1	1	
58	89-2521-000080	E形止め輪 8	2	2	
59	83-1761-965-00	ハンドル上下左右ワイヤ	2	2	
60	80-1310-215-00	ストッパ外筒フタ	2	2	
61	80-1210-217-00	ストッパーバネ	2	2	
62	80-1210-216-00	ストッパーピン	2	2	
63	80-1761-201-00	ハンドルBK	1	1	
64	80-1761-203-00	ハンドル回転板	1	1	
65	80-1711-205-00	スペーサプレート	1	1	
66	80-1761-206-00	プッシュプレート	1	1	
67	89-1750-100002	バネ座金 10	4	4	
68	83-1711-127-00	六角ボルト M10*33	4	4	
69	89-1213-101402	小形ボルト(8T) M10*140	2	2	
70	89-1750-100002	バネ座金 10	2	2	
71	89-1511-100042	六角ナット M10	2	2	
72	非売品	製造番号シール	1	1	
73	89-1113-080302	六角ボルト(8T) M8*30	1	1	
74	89-1750-080002	バネ座金 8	1	1	
75	89-1711-080002	平座金 8	1	1	
76~80	0212-71000-00	エンジンストップスイッチAssy	1	1	ミツビシ, 本田 注8
76~81	0212-71900-00	エンジンストップスイッチ(W)Ass	1	1	カワサキ 注8
76	0212-71100-00	エンジンストップスイッチ	1	1	注8
77	0212-71200-01	ストップスイッチハーネス	1	1	注8
78	0212-71400-00	Uボルトφ27.2	1	1	注8
79	0212-11100-00	ストップスイッチステー	1	1	注8
80	89-1531-06143	座付きナットM6セレートナシ	2	2	注8
81	0-1791-9460-00	2極端子	1	1	カワサキ 注8

M E M O

部品使用機番

注1

AA95G00001~

注8

AAZCM00686~

Fig 2 ミッションケース

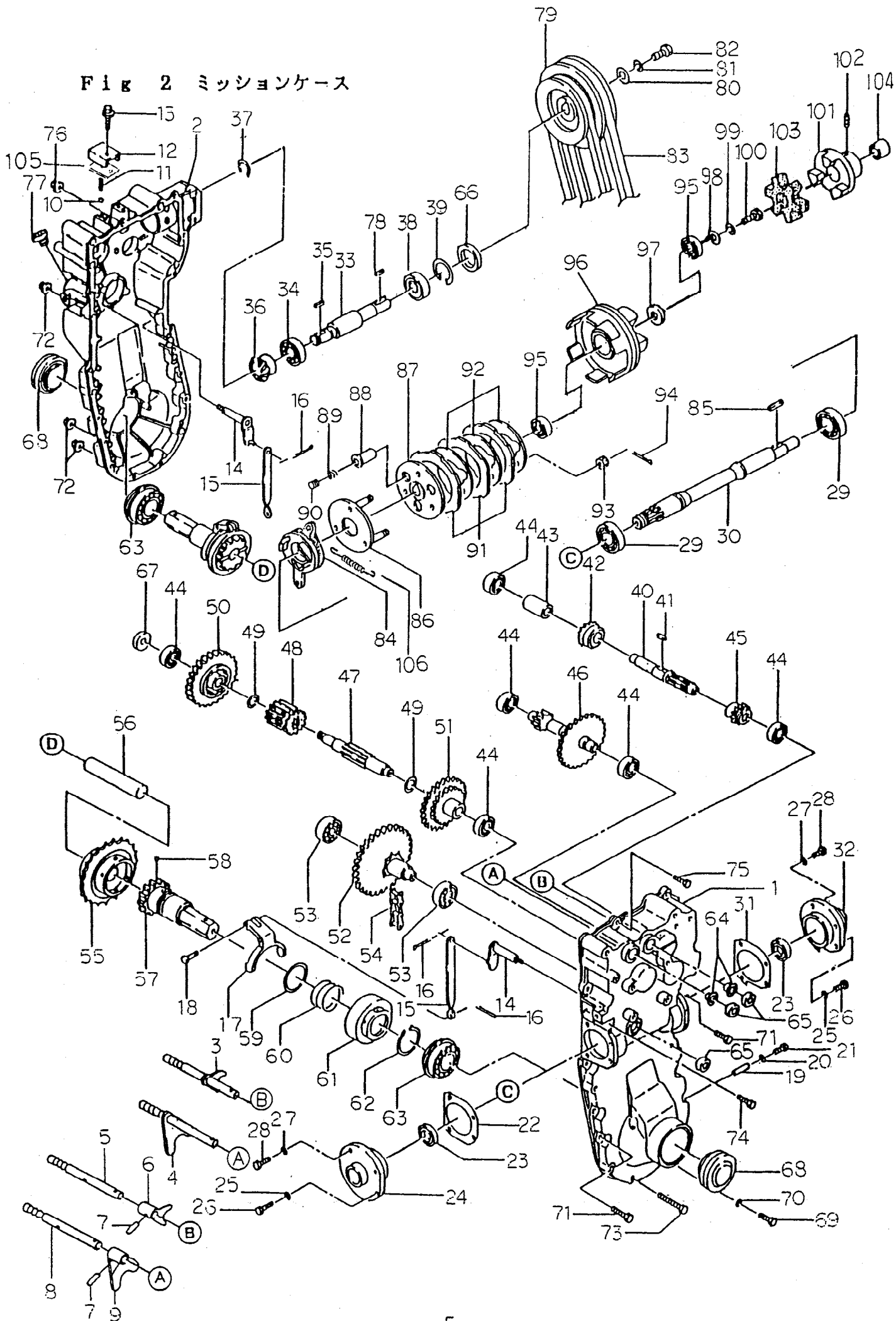


Fig 2 ミッションケース

見出 番号	部品番号	部品名	個数		備考
			BX 80	BX 80A	
1~77	80-1761-100-00	ミッションケース A S Y	1	1	
1	80-1751-101-00	ミッションケース L	1	1	
2	80-1751-103-00	ミッションケース R	1	1	
	80-1761-103-00	ミッションケース R	1	1	注1
3	80-1761-107-10	主変速フォーク	1	1	
4	80-1761-110-00	副変速フォーク	1	1	
5	80-1751-107-00	主変速フォーク軸	1	1	注2 注3
6	80-1751-108-00	主変速フォーク	1	1	注2 注3
7	89-2111-040020	スプリングピン 4*20	2	2	注2
8	80-1751-110-00	副変速フォーク軸(廃止)	1	1	注2 注4
9	80-1751-111-00	副変速フォーク(廃止)	1	1	注2 注4
10	89-3410-080000	鋼球 8	2	2	
11	80-1751-160-00	玉押しバネ	2	2	
12	80-1751-161-00	玉押しバネ押え板	2	2	
13	89-1137-060162	六角ボルト(PW) M6*16	2	2	
14	80-1751-112-00	サイドクラッチアーム軸	2	2	
15	80-1751-113-00	サイドクラッチリンクロッド	2	2	
16	89-2120-200152	割ピン 2*15	4	4	
17	80-1751-114-00	サイドクラッチフォーク	2	2	
18	89-2181-060302	平頭ピン 6*30	2	2	
19	80-1751-115-00	サイドクラッチフォークピン	2	2	
20	89-5230-080000	シールワッシャー 8	2	2	
21	89-1251-080122	座付小型六角ボルト M8*12	2	2	
22	80-1751-157-00	P T Oフロント B B ケース P K	1	1	
23	89-5121-253507	オイルシール UE25.35.7	2	2	
24	80-1761-156-00	P T Oフロント B B ケース	1	1	
25	89-1750-060002	バネ座金 6	4	4	
26	89-1111-060202	六角ボルト M6*20	4	4	
27	89-5230-060000	シールワッシャー 6	4	4	
28	83-1761-126-00	六角ボルト(メック) M6*20	4	4	
29	89-3111-060054	ベアリング 6005	2	2	
30	80-1761-155-00	P T O軸	1	1	
31	80-1751-159-00	クラッチカムホルダー P K	1	1	
32	80-1751-158-20	クラッチカムホルダー(鋳物)	1	1	注5 注7
	80-1761-158-00	クラッチカムホルダー(アルミ)	1	1	注1 注5
33	80-1761-116-00	プーリ軸	1	1	
	80-1761-116-10	プーリ軸	1	1	注1
34	89-3111-060044	ベアリング 6004	1	1	
35	89-2150-050200	キー 5*20	1	1	
36	80-1751-117-00	スパイラルギヤ L20T	1	1	
	80-1515-618-00	スパイラルマイター左 20丁	1	1	注1
37	89-2511-000180	軸用止め輪 18	1	1	
38	89-3115-060044	ベアリング 6004 2RS	1	1	
39	89-2512-000420	穴用止め輪 42	1	1	
40	80-1751-118-00	A軸	1	1	
	80-1761-118-00	A軸	1	1	注1
41	89-2150-050200	キー 5*20	1	1	
42	80-1751-119-00	スパイラルギヤ R20T	1	1	注1
	80-1515-619-00	スパイラルマイター右 20丁	1	1	
43	80-1751-121-00	A軸カラー	1	1	

Fig 2 ミッションケース

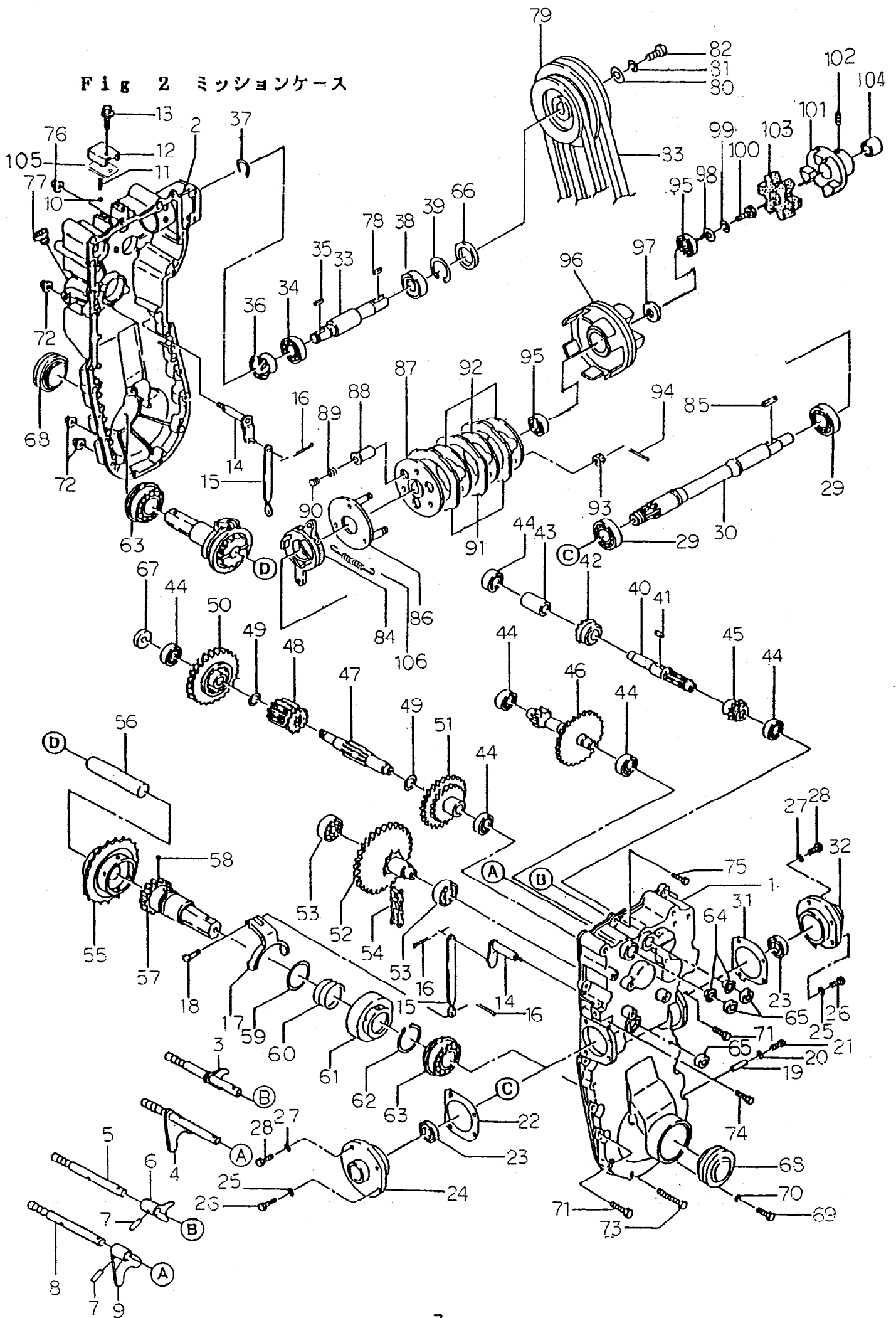


Fig 2 ミッションケース

見出 番号	部品番号	部品名	個数		備考
			BX 80	BX 80A	
	80-1761-121-00	A軸カラー	1	1	注1
44	89-3111-062024	ベアリング 6202	6	6	
45	80-1751-120-00	主変速シフトギヤ 16T	1	1	
46	80-1751-122-00	B軸 CMP	1	1	
47	80-1751-127-10	C軸	1	1	
48	80-1751-130-00	副変速シフトギヤ 14T	1	1	注2
	80-1761-130-00	副変速シフトギヤ 14T	1	1	
49	83-1830-368-00	スラストワッシャ 18*26*1.0	2	2	
50	80-1751-131-00	C軸ギヤ 49T	1	1	
51	80-1751-128-00	C軸ギヤ 45-31T	1	1	
52	80-1751-134-00	D軸 CMP	1	1	
53	89-3111-062034	ベアリング 6203	2	2	
54	89-6512-050048	チェーン #50-48	1	1	
55	80-1751-148-00	車軸スプロケット 22T	1	1	
56	80-1751-150-10	車軸ピン	1	1	
57	80-1761-146-00	車軸	2	2	
58	89-3410-080000	鋼球 8	12	12	
59	83-1751-381-00	スラストワッシャ 40*48*1.6	2	2	
60	80-1751-162-00	サイドクラッチバネ	2	2	
61	80-1751-143-00	サイドクラッチコーン	2	2	
62	89-2512-000400	穴用止め輪 40	2	2	
63	89-3131-060074	ベアリング 6007 NR	2	2	
64	89-3511-012060	鍔付DUブッシュ 12.6.F20	2	2	
65	89-5121-122207	オイルシール UE12.22.7	4	4	
66	89-5121-204208	オイルシール UE20.42.8	1	1	
67	89-5121-153007	オイルシール UE15.30.7	1	1	
68	83-1560-651-00	オイルシール AP40.62.12	2	2	アタフターツキ
	83-1310-611-00	ウオーターシール 35.62.17	2	2	
69	89-1251-080123	座付小形六角ボルト M8*12	1	1	
70	89-5230-080000	シールワッシャー 8	1	1	
71	89-1251-080283	座付小型六角ボルトM8*28	9	9	
72	83-1484-255-00	ZUFスーパーロックナット M8	14	14	
73	89-1251-080603	座付小形六角ボルト M8*60	3	3	
74	89-1251-080453	座付小形六角ボルト M8*45	2	2	
75	89-1213-080252	小形ボルト(8T) M8*25	1	1	
76	89-1561-080002	小形Uナット M8	1	1	
77	83-1210-684-00	オイル栓 PF1/2インチ	1	1	
78	89-2151-050200	キー(カマル) 5*20	1	1	
79	80-1751-521-00	ミッションプーリ	1	1	
	80-1761-521-00	ミッションプーリ	1	1	注1
80	83-1210-313-00	座金 8*32*3.2	1	1	
81	89-1750-080002	バネ座金 8	1	1	
82	89-1253-080302	座付き小形ボルト(8T) M8*30	1	1	
83	89-6122-002601	Vベルト LA-26(スーパーホワイトII)	2	2	
84	80-1761-537-40	クラッチカムレバー(鋳物)	1	1	注5 注7
	80-1761-537-30	クラッチカムレバー(アルミ)	1	1	注1 注5
85	89-2150-050250	キー 5*25	1	1	
86~94	80-1751-530-10	クラッチASY	1	1	
86	80-1751-531-00	クラッチBK	1	1	
87	80-1751-532-00	クラッチ受動板	1	1	

Fig 2 ミッションケース

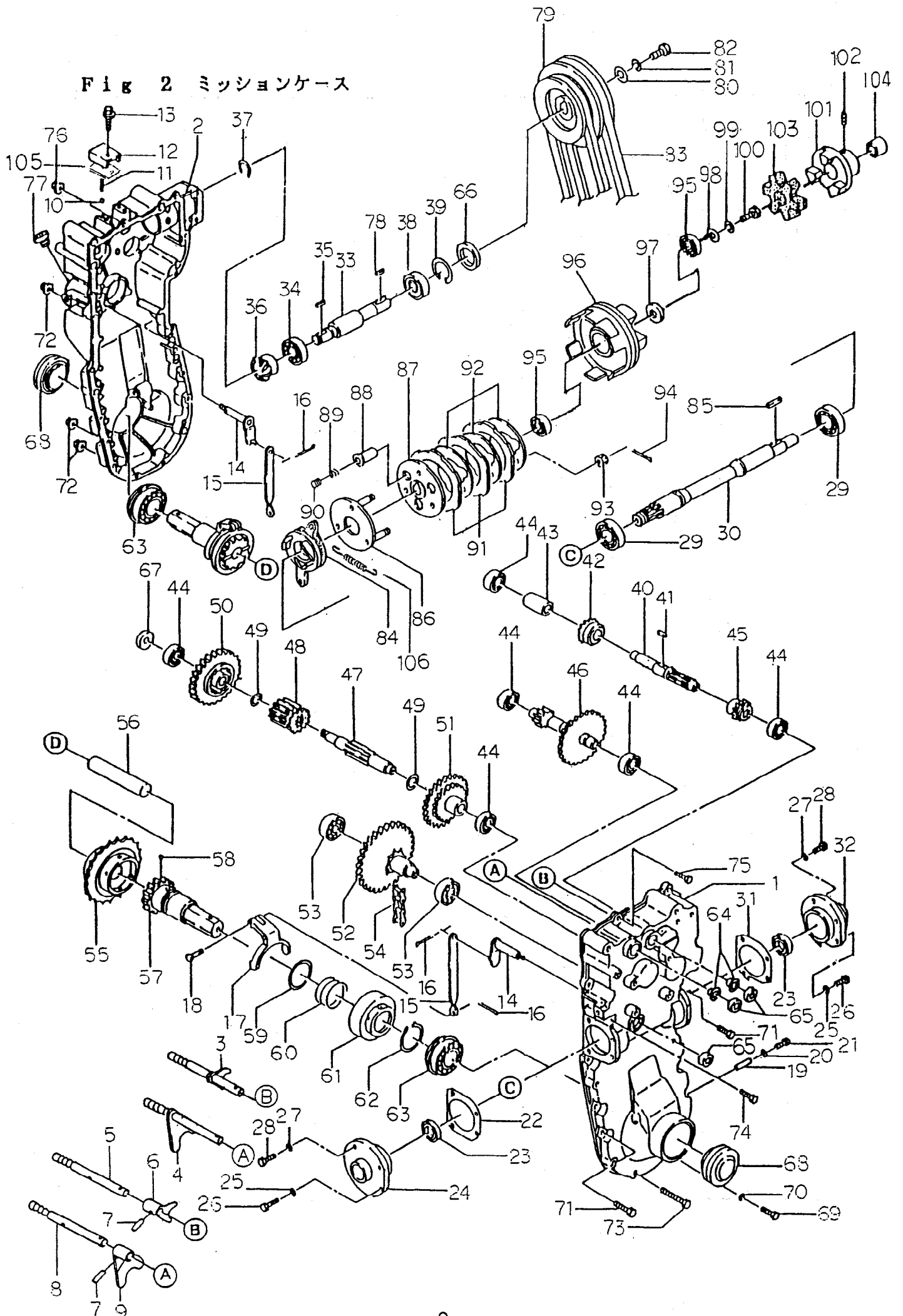


Fig 2 ミッションケース

見出 番号	部品番号	部品名	個数		備考
			BX 80	BX 80A	
88	80-1751-535-10	スプリングキャップ	3	3	
89	80-1751-536-10	クラッチスプリング(大)	3	3	
90	80-1751-540-00	クラッチスプリング(小)	3	3	
91	80-1751-533-00	クラッチフェーシング	3	3	
92	80-1751-534-00	フリクションプレート	3	3	
93	89-1651-100042	溝付ナット M10	3	3	
94	89-2120-300252	割ピン 3*25	3	3	
95	89-3115-060034	ベアリング 6003 2RS	2	2	
96	80-1761-513-00	クラッチプーリ	1	1	
97	80-1751-514-00	カラー 17*27*5	1	1	
98	83-1715-312-00	座金 8*24*3.2	1	1	
99	89-1750-080002	バネ座金 8	1	1	
100	83-1761-112-00	六角ボルト(8T)メック M8*20	1	1	
101	80-1751-511-00	エンジンジョイント	1	1	
102	89-1172-080101	六角穴付止めネジ M8*10	1	1	
103	80-1751-512-00	ジョイントダンパー	1	1	
104	80-1751-515-00	P T O軸カラー 18L	1	1	カワサキ ミツビシ
	80-1751-517-00	P T O軸カラー 13L	1	1	本田
105	80-1761-162-00	バネ押え板バッキン	2	2	
106	80-1761-965-00	カムレバーバネ	1	1	AA01B00041~

部品使用機番

注1
注2

AA95G00001~
313458~313612
314183~314332
315753~315872
316558~316667

注3 見出番号3 80-1761-107-10 CMPにて供給
注4 見出番号4 80-1761-110-00 CMPおよび見出し番号4 8 80-1761-130-00のセットにて供給
注5 クラッチカムレバー、クラッチカムレバーのどちらか単体で交換される際は、部品の材質を確認した上で、ご注文ください。

注6
注7

~AA01G00327
AA95G00001以前, AA01K00578~

Fig 3 チェンジレバー

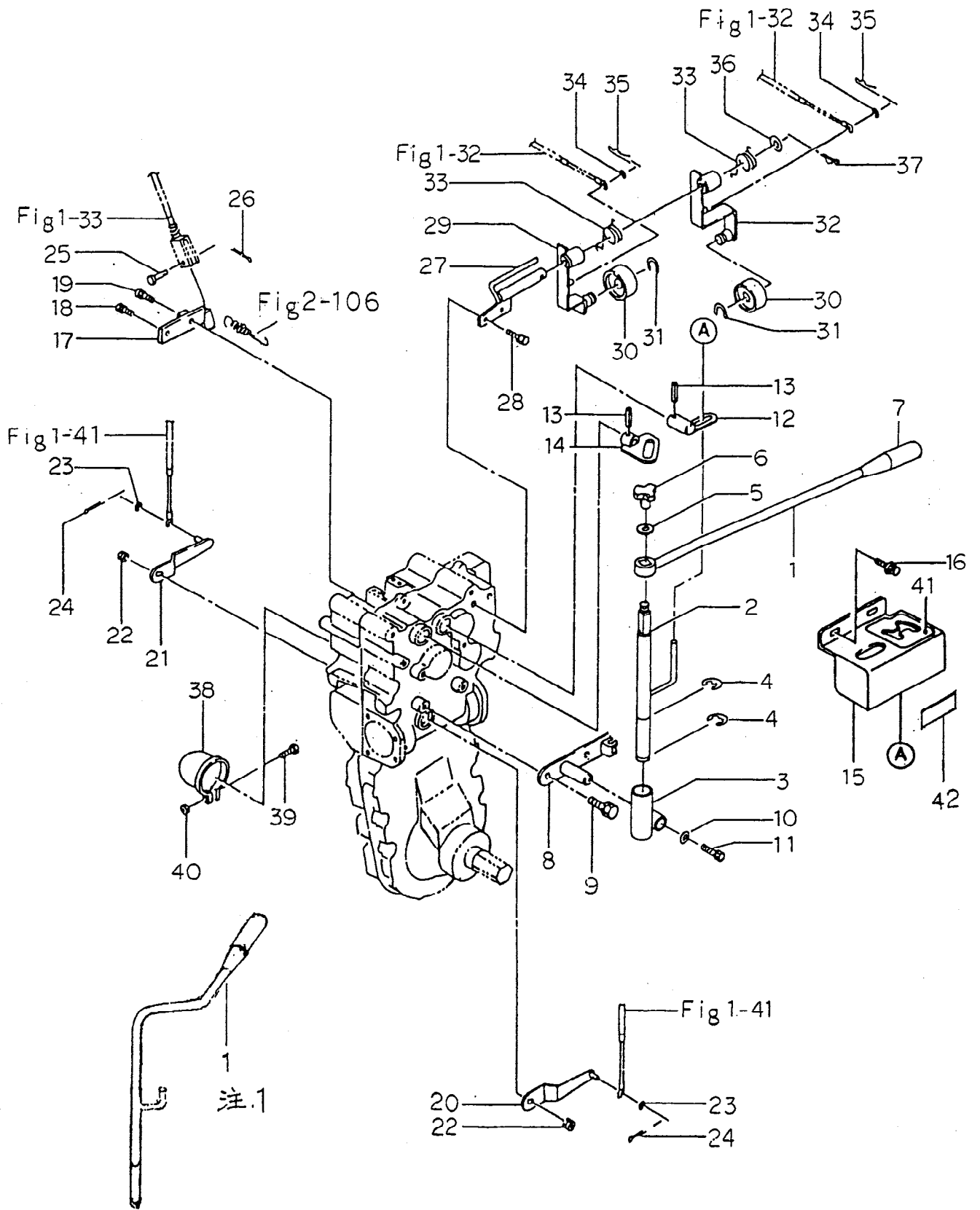


Fig 3 チェンジレバー

見出 番号	部品番号	部品名	個数		備考
			BX 80	BX 80A	
1~7	80-1761-260-00	チェンジレバー ASY	1	1	
1	80-1761-263-00	チェンジレバー	1	1	
	80-1761-263-10	チェンジレバー	1	1	注1.一体型
	80-1761-267-10	チェンジレバー (M)	1	1	注1.一体型
2	80-1761-265-00	変速トリガー	1	1	注2
3	80-1761-266-10	トリガーシース	1	1	
4	89-2521-000100	E形止め輪 10	2	2	
5	89-1713-060002	平座金 6	1	1	
6	83-1761-191-00	ノブナット M6	1	1	
7	83-1711-426-00	レバー握り 12	1	1	
8	80-1751-267-00	トリガーシース軸	1	1	
9	89-1232-080202	小形ボルト(SW) M8*20	2	2	
10	89-1711-080002	平座金 8	1	1	
11	89-1232-080162	小形ボルト(SW) M8*16	1	1	
12	80-1751-271-00	主変速シフトボス	1	1	
13	89-2111-040020	スプリングピン 4*20	2	2	
14	80-1751-272-00	副変速シフトボス	1	1	
15	80-1761-261-00	チェンジカバー	1	1	
	80-1761-261-10	チェンジカバー	1	1	注1
16	89-1233-080162	小形ボルト(PW・SW) M8*16	2	2	
17	80-1761-277-10	P T Oクラッチワイヤ受け	1	1	
18	89-1137-060122	六角ボルト(PW) M6*12	1	1	
19	89-1155-060122	+なべ小ネジ(PW) M6*12	1	1	
20	80-1751-153-00	サイドクラッチアーム L	1	1	
21	80-1751-154-00	サイドクラッチアーム R	1	1	
22	89-1543-080002	小形ナット(SW) M8	2	2	
23	89-1711-060002	平座金 6	2	2	
24	89-2120-200162	割ピン 2*16	2	2	
25	89-2181-060162	平頭ピン 6*16	1	1	
26	89-2120-200162	割ピン 2*16	1	1	
27	80-1751-541-00	テンションアーム軸	1	1	
28	89-1232-080202	小形ボルト(SW) M8*20	2	2	
29~31	80-1761-542-00	高速テンションアーム ASY	1	1	
30~32	80-1761-546-00	低速テンションアーム ASY	1	1	
29	80-1761-543-00	高速テンションアーム	1	1	
30	89-3115-063024	ベアリング 6302 2RS	2	2	
31	89-2511-000150	軸用止め輪 15	2	2	
32	80-1761-547-00	低速テンションアーム	1	1	
33	80-1751-552-00	テンションアーム戻しバネ	2	2	
34	89-1711-060002	平座金 6	2	2	
35	89-2131-080002	スナップピン 8	2	2	
36	83-1565-329-00	座金 13*22*2.3	1	1	
37	89-2131-100002	スナップピン 10	1	1	
38	80-1210-649-00	P T Oキャップ	1	1	
39	89-1111-060252	六角ボルト M6*25	1	1	
40	89-1511-060042	六角ナット M6	1	1	
41	80-1761-911-00	主変速マーク	1	1	
42	83-1516-908-00	注意マーク	1	1	
部品使用機番 注1			AA95G00001~		注2 AA95G00001~必要無

Fig 4 ベルトカバー、エンジンベース、ヒッチ&タイヤ

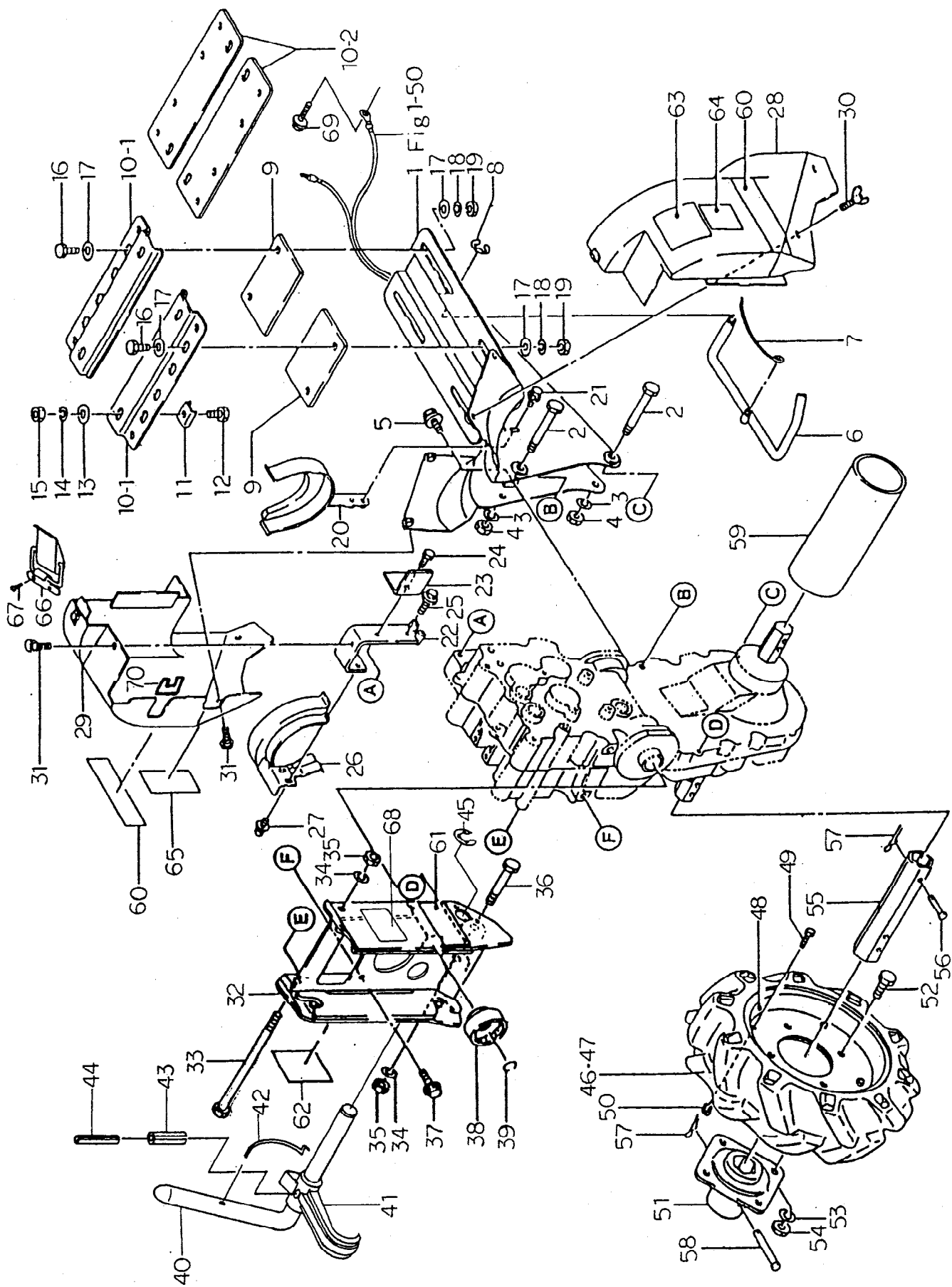


Fig 4 ベルトカバー, エンジンベース, ヒッチ&タイヤ

見出 番号	部品番号	部品名	個数		備考
			BX 80	BX 80A	
1	80-1761-301-00	エンジンベース	1	1	
2	89-1213-100702	小形ボルト(8T) M10*70	2	2	
3	89-1750-100002	バネ座金 10	2	2	
4	89-1611-100042	小形ナット M10	2	2	
5	89-1233-080162	小形ボルト(PW・SW) M8*16	2	2	
6	80-1761-321-10	スタンド	1	1	
7	80-1751-322-00	スタンドバネ	1	1	
8	89-2521-000100	E形止め輪 10	1	1	
9	80-1751-317-00	自在ベース補助板	2	2	カワサキ
10-1	80-1751-306-00	自在ベース前	1	1	カワサキOHV
	80-1751-307-00	自在ベース後	1	1	カワサキOHV
	80-1751-304-10	自在ベース	2	2	ミツビシOHV
	80-1751-308-00	自在ベース	1	1	カワサキOHV
	80-1751-311-00	自在ベース	2	2	カワサキ, ミツビシ
	80-1751-314-00	自在ベース前	1	1	カワサキ
	80-1751-315-00	自在ベース後	1	1	カワサキ
10-2	80-1751-309-00	自在ベース	2	2	ヤマハ
	80-1751-313-00	自在ベース	2	2	カワサキ
11	83-1210-389-00	回り止め金具 A10	4	4	
12	89-1211-100452	小形ボルト M10*45	4	4	
13	89-1711-100002	平座金 10	4	4	
14	89-1750-100002	バネ座金 10	4	4	
15	89-1611-100042	小形ナット M10	4	4	
16	89-1211-100252	小形ボルト M10*25	4	4	
17	89-1711-100002	平座金 10	8	8	
18	89-1750-100002	バネ座金 10	4	4	
19	89-1511-100042	六角ナット M10	4	4	
20	80-1751-562-00	ベルト受け(汐)	1	1	
21	89-1233-080162	小形ボルト(PW・SW) M8*16	2	2	
22	80-1751-554-00	テンションワイヤ受け	1	1	
23	80-1751-503-00	ベルトカバー(7I)	1	1	
24	89-1232-080162	小形ボルト(SW) M8*16	1	1	
25	89-1137-060162	小形ボルト(PW) M6*16	1	1	
26	80-1751-561-00	ベルト受け(ウ)	1	1	
27	89-1233-080162	小形ボルト(PW・SW) M8*16	2	2	
28	80-1751-501-00	ベルトケース(左)	1	1	
29	80-1751-502-00	ベルトケース(右)	1	1	
30	89-1312-080152	蝶ボルト M8*15	2	2	
31	89-1233-080202	小形ボルト(PW・SW) M8*20	3	3	
32	80-1761-331-00	ミッションヒッチCMP	1	1	
33	89-1213-101652	小形ボルト(8T) M10*165	1	1	
34	89-1750-100002	バネ座金 10	4	4	
35	89-1611-100042	小形ナット M10	2	2	
36	89-1213-100752	小形ボルト(8T) M10*75	1	1	
37	89-1235-080202	六角ボルト8T(SW) M8*20	2	2	
38	80-1751-168-00	P T Oジョイント(メ)	1	1	
39	80-1751-169-00	P T Oジョイント止め輪	1	1	
40	80-1761-353-00	ヒッチフックレバー	1	1	
41	80-1761-351-00	ヒッチフック	1	1	
42	80-1761-354-00	ヒッチバネ	1	1	

Fig 4 ベルトカバー、エンジンベース、ヒッチ&タイヤ

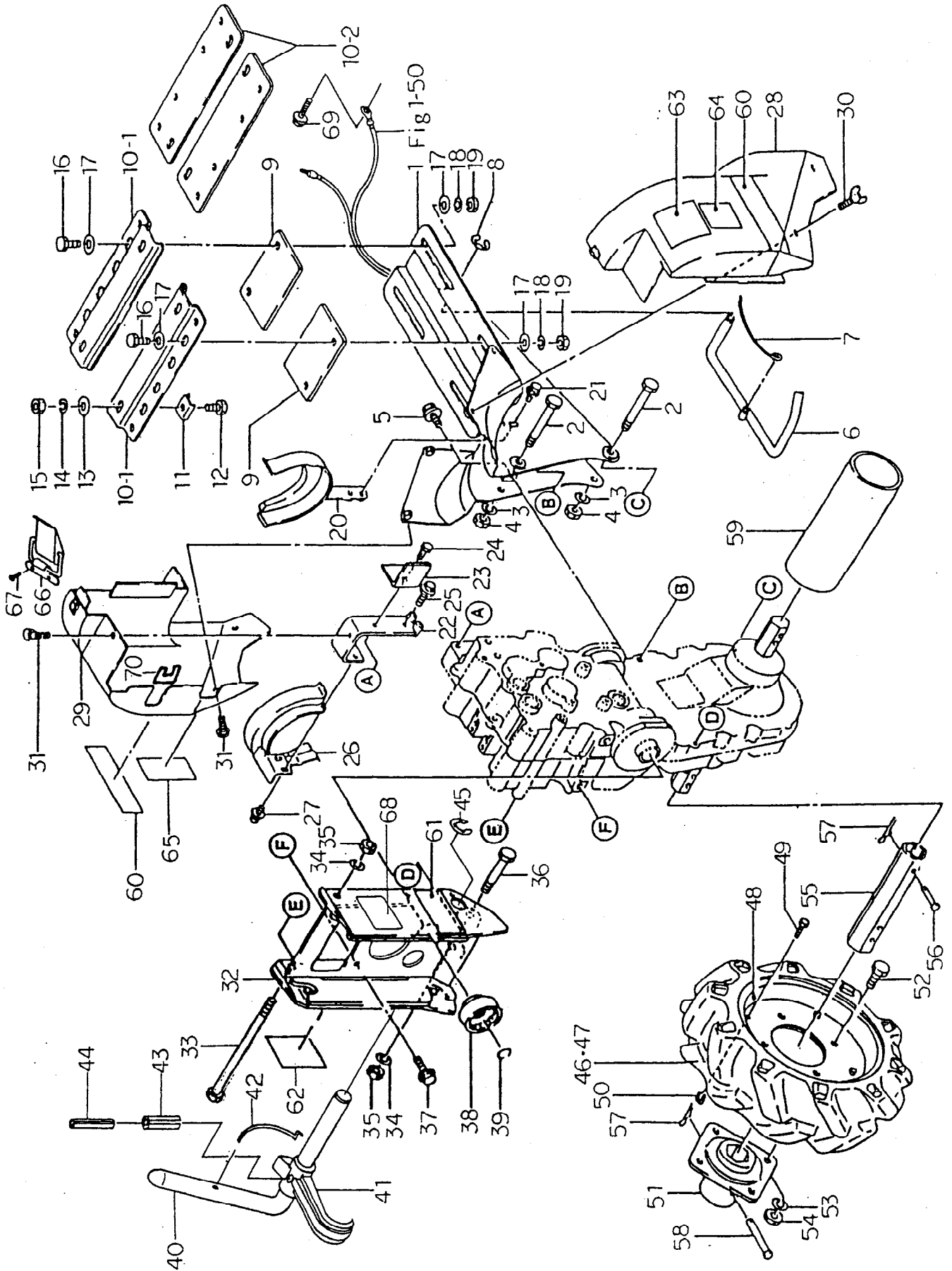


Fig 4 ベルトカバー, エンジンベース, ヒッチ&タイヤ

見出 番号	部品番号	部 品 名	個 数		備 考
			BX 80	BX 80A	
43	89-2111-050025	スプリングピン 5*25	1	1	
44	89-2111-030025	スプリングピン 3*25	1	1	
45	89-2521-000100	E形止め輪 10	1	1	
46~50	80-1711-411-00	タイヤ左(4.00-7)A S Y		1	
	80-1711-412-00	タイヤ右(4.00-7)A S Y		1	
	80-1751-411-00	タイヤ左(16*7.00-8)A S Y	1		
	80-1751-412-00	タイヤ右(16*7.00-8)A S Y	1		
46	80-1711-401-00	タイヤ(4.00-7)		2	
	80-1751-401-00	タイヤ(16*7.00-8)	2		
47	80-1711-404-00	チューブ(4.00-7)		2	
	80-1751-404-00	チューブ(16*7.00-8)	2		
48	80-1711-407-00	ホイール S E T		2	
	80-1751-407-00	ホイール S E T	2		
49	89-1132-100202	六角ボルト(SW) M10*20		8	
	89-1111-080202	六角ボルト M8*20	12		
50	89-1511-100002	六角ナット M10		8	
	89-1543-080002	小形ナット(SW) M8	12		
51	80-1751-413-10	ホイールボス	2	2	
52	89-1111-100202	六角ボルト M10*20	8	8	
53	89-1750-100002	バネ座金 10	8	8	
54	89-1511-100042	六角ナット M10	8	8	
55	80-1711-416-00	ホイールチューブ190		2	
	80-1751-416-00	ホイールチューブ270	2		
56	83-1711-151-00	平頭ピン 8*42	2	2	
57	89-2131-080002	スナップピン 8	4	4	
58	89-2181-080602	平頭ピン 8*60	2	2	
59	80-1751-441-00	車軸カバーパイプ	2		
60	80-1751-906-00	ストライプB	2	2	
61	80-1751-907-00	ストライプC	1	1	
62	80-1761-922-00	作業機交換ラベル	1	1	
63	80-1751-923-00	ベルト交換ラベル	1	1	
64	80-1751-927-00	調整ラベル	1	1	
65	83-1210-909-00	注意マーク A	1	1	
66	80-1751-509-00	クランプ S E T	1	1	
67	89-1161-030062	+タッピンネジ(ナベ) M3*6	4	4	
68	80-1761-915-00	型式銘板	1	1	非売品
69	89-1132-080122	六角ボルト(SW) M8*12	1	1	
70	80-1751-591-00	ゴムパッキン	1	1	
M E M O					

OREC

本社 〒834-0195 福岡県八女郡広川町大字日吉548-22
TEL(0943)32-5057
FAX(0943)32-3518

仙台営業所 〒981-3111 宮城県仙台市泉区松森字前田7-18
TEL(022)374-7123
FAX(022)374-7122

関東営業所 〒330-0021 埼玉県さいたま市見沼区東大宮4-70-3
TEL(048)651-6160
FAX(048)664-0977

名古屋営業所 〒491-0831 愛知県一宮市浅野字馬東41-1
TEL(0586)77-7002
FAX(0586)77-7003

岡山営業所 〒700-0951 岡山県岡山市田中123-104
TEL(086)245-2568
FAX(086)245-2569

福岡営業所 〒834-0195 福岡県八女郡広川町大字日吉548-22
TEL(0943)32-4778
FAX(0943)32-3518

鹿児島営業所 〒899-6404 鹿児島県始良郡溝辺町麓843-6
TEL(0995)58-3991
FAX(0995)58-2491