

Robin Engine

Model EX130
for

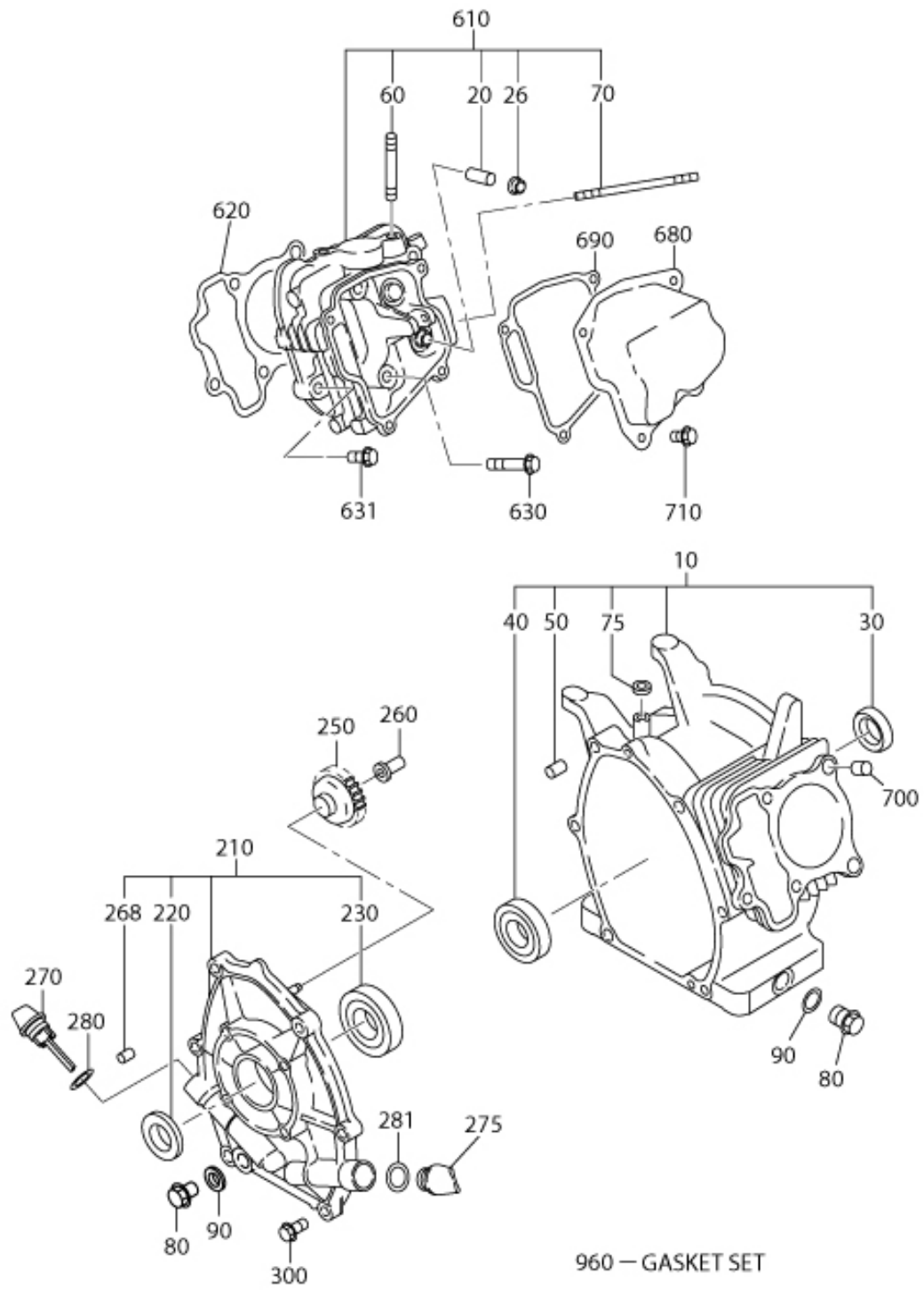
PARTS CATALOG

Spec. NO. EX130D70220

富士重工業株式会社
FUJI HEAVY INDUSTRIES LTD.

ISSUE	
ISSUE DATE	

FIG. 100



1 クランクケース

REF.	部品番号	部品名称	数	摘要	管理番号	互換部品番号	単価	FIG.
10	276-10101-41	クランクケース CP	1		-			100
20	237-14202-03	バルブガイド	2	5.5DX9.5DX27L	-			100
26	277-16010-01	ステムシール	1	5.5DX9.5DX15DX7.8B	-			100
30	044-02502-00	オイルシール	1	25DX38DX7B	-			100
40	060-02800-21	ボルトヘッドアリング	1	28DX58DX16B	-			100
50	277-15011-03	パイプノック	2	10.3DX8.5DX14L	-			100
60	010-50802-50	スタット	2	M8X1.25X25L	-			100
70	010-50603-51	スタット	2	M6X1.0X98L	-			100
75	044-00600-20	オイルシール 6X10X2.5	1		-			100
80	040-11400-30	ブラケット	1	M14X1.5X20DX12L	-			100
90	021-11400-20	ガスケット	1	14.1DX19DX2.3T	-			100
210	277-11003-01	メーンヘッドアリングカバー CP	1	FLANGE 4-M8X1.25	-			100
220	044-02502-10	オイルシール	1	25DX41.25DX6B	-			100
230	060-02501-40	ボルトヘッドアリング	1	25DX52DX15B	-	X60-02501-40		100
250	277-45004-J1	ガスケット CP	1	53DX29.1T N=33	6788-			100
260	277-41901-03	ガスケットスリーブ	1		-			100
270	277-63601-23	オイルポンジ	2	M18X1.5 L=70+18	7153-			100
280	021-31600-20	ガスケット	2	16DX23DX1.2T RUBBER	-	X21-31600-20		100
300	001-04083-50	フランジボルト	6	M8X1.25X16DX35L	-			100
610	276-13001-11	シリンダヘッド CP	1		-			100
620	276-15001-33	ガスケット,ヘッド	1	T=0.2	6299-			100
630	011-00802-40	フランジボルト	4	M8X1.25X16DX68L	-			100
631	011-00803-10	フランジボルト	1	M8X1.25X16DX33L	6179-			100
680	277-15503-01	ロツカカバー CP	1		6666-			100
690	277-16001-13	ガスケット,ロツカカバー	1	T=0.5	6241-			100
700	277-15011-03	パイプノック	2	10.3DX8.5DX14L	-			100
710	011-00600-20	フランジボルト	4	M6X1.0X14DX12L	-			100
960	276-99001-27	ガスケットセット	1		-			100

FIG. 200

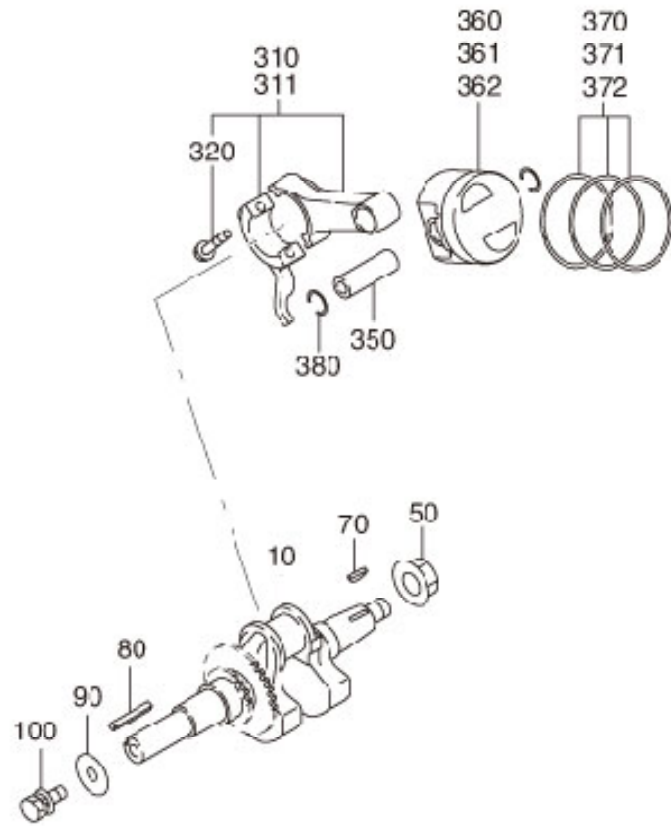
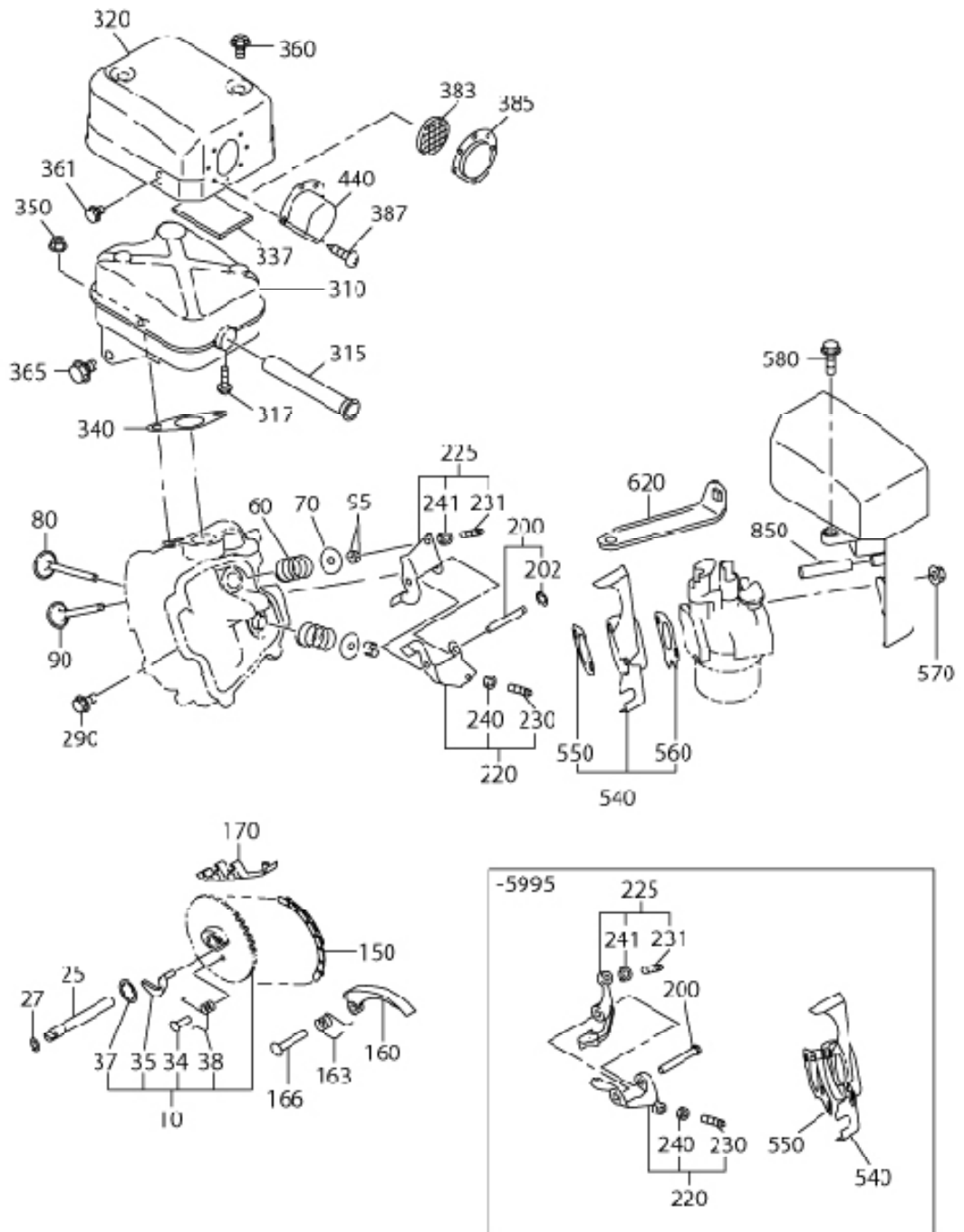


FIG. 300



3 インテ-ク,イクゾ-スト

REF.	部品番号	部品名称	数	摘要	管理番号	互換部品番号	単価	FIG.
10	277-31601-31	カムシャフト CP	1	85DX2.9B N=40	6696-			300
25	277-35101-03	ピ-ン,カムシャフト	1	9DX78.5L	-			300
27	024-00600-10	O リンク	1	5.8DX9.6D	-			300
34	277-38601-03	ピ-ン,スプ リンク	1	4DX8DX9L	-			300
35	277-36401-03	リリ-スバ -	1		-			300
37	277-36501-03	クリツプ	1	13.8DX20.3DX0.4T	-			300
38	277-38702-03	リタ-ンスプ リンク	1	5.1DX0.6DX4.4L N=7	-			300
60	279-33601-03	バ-ル スプ リンク	2	19.2DX2.3DX27.4L	-			300
70	269-33701-03	スプ リンク リテ-ナ	2		-			300
80	276-33401-H3	インテ-クバ-ル	1	22DX5.5DX68L	6491-			300
90	276-33501-H3	イクゾ-ストバ-ル	1	18.5DX5.5DX68L	6491-			300
95	132-10KA0-31	コレットバ-ル	4		-			300
150	276-35601-11	タイミング チェ-ン CP	1	86 LINK	5996-			300
160	277-36911-03	テンシヨナ	1		-			300
163	277-37101-03	スプ リンク ,テンシヨナ	1	10DX1.8DX14L N=4.5	-			300
166	277-36902-03	ピ-ン,テンシヨナ	1	6DX13DX34L	-			300
170	277-36913-13	チェ-ンガ-イト	1		-			300
200	277-35002-01	ピ-ン,ロツカ- CP	1	6DX46L	5996-			300
202	003-13050-00	クリツプ	1	5DX11DX0.6T	5996-			300
220	277-36201-00	ロツカ-ア-ム, IN AY	1		5996-			300
225	277-36202-00	ロツカ-ア-ム, EX AY	1		5996-			300
230	014-90500-20	アシ-ヤストスクリユ	1	M5X0.5X23L	5996-			300
231	014-90500-20	アシ-ヤストスクリユ	1	M5X0.5X23L	5996-			300
240	017-00500-30	ナツト	1	M5X0.5X4.1H	5996-			300
241	017-00500-30	ナツト	1	M5X0.5X4.1H	5996-			300
290	011-00600-20	フランジ ボ-ルト	1	M6X1.0X14DX12L	-			300
310	276-30101-J1	マワラ CP	1		7031-			300

3 インテ-ク,イクヅ-スト

REF.	部品番号	部品名称	数	摘要	管理番号	互換部品番号	単価	FIG.
320	276-34201-21	マフ-カバ- CP	1		7122-			300
340	277-35201-13	ガスケツト,マフ	1	T=0.2 26D 9DX58P	5996-			300
350	980-20082-80	フランジナツト	2	M8X1.25X17DX7.5H	-			300
360	015-20600-90	タツビソングボルト	2	M6X13DX10L	-			300
361	011-00600-10	フランジボルト	1	M6X1.0X14DX8L	-			300
365	011-00803-20	フランジボルト	1	M8X1.25X16DX12L	6210-			300
387	015-00400-60	タツビソングスクリユ	2	M4X6L	-			300
385	277-37203-H1	スクリーンCP	1					300
540	277-32902-J1	インシュレ-タ CP	1		6454-			300
550	277-35903-J3	ガスケツト,インシュレ-タ	1	T=0.5	6454-			300
560	277-35902-J3	ガスケツト 1,インシュレ-タ	1	T=0.5	6454-			300
570	002-38060-00	フランジナツト	2	M6X1.0X13DX6H	-			300
580	011-00600-50	フランジボルト	1	M6X1.0X13DX20L	-			300
850	277-32760-08	プ-リ-ザ パ-イプ	1	8DX11DX104L	-	085-10800-00		300

FIG. 315

DUAL ELEMENT

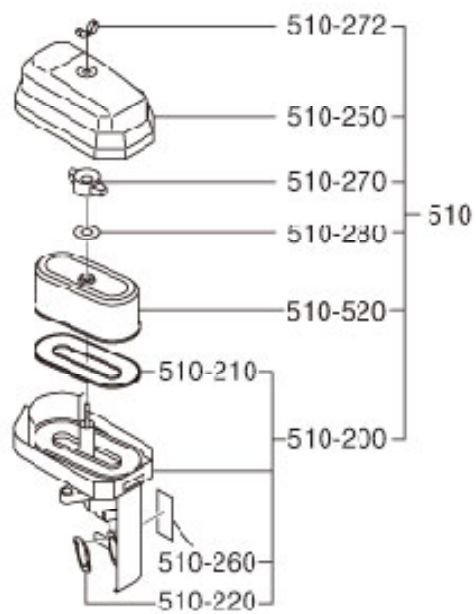
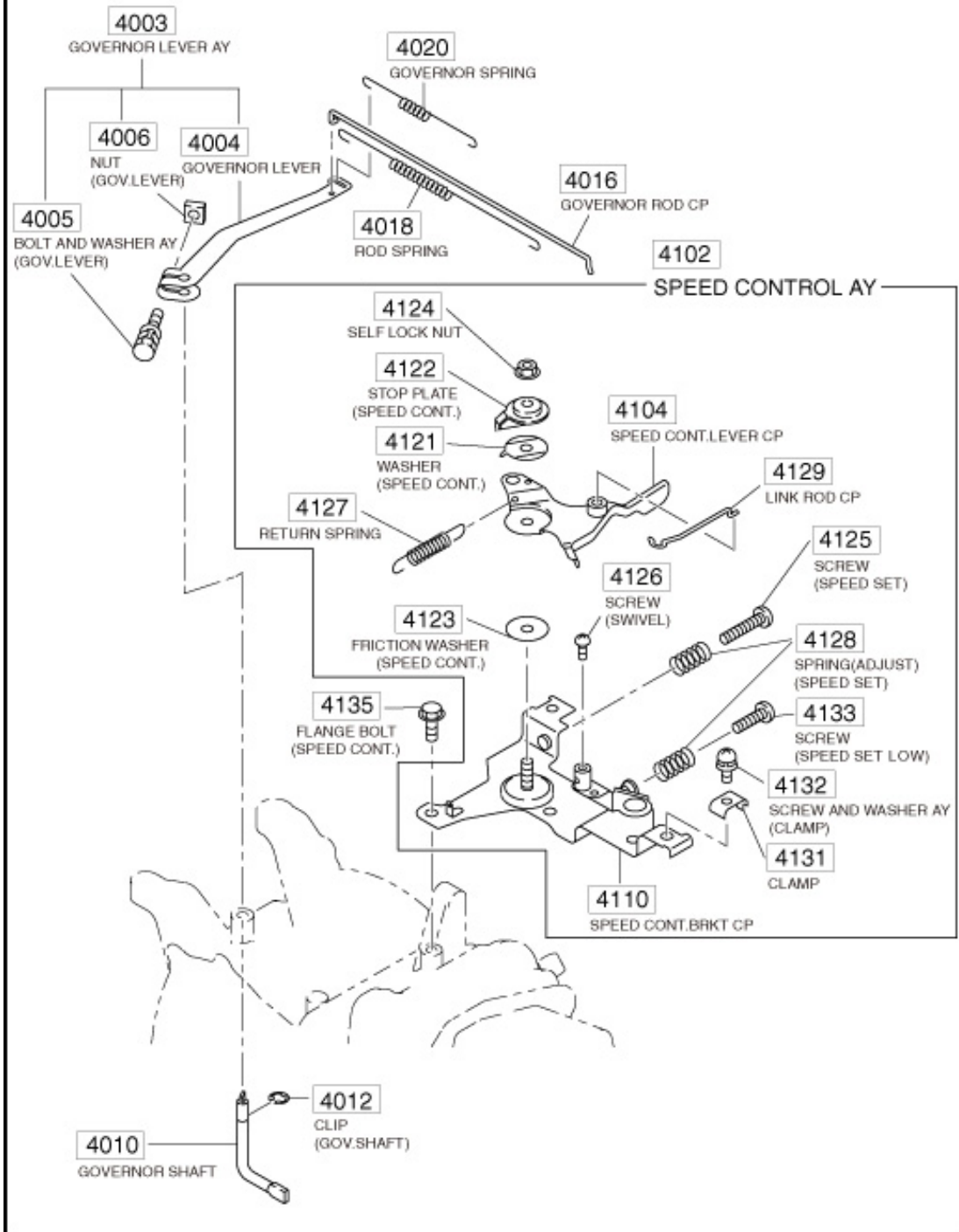


FIG. 4001

GOVERNOR OPERATION Gr

CABLE SPEED CONTROL

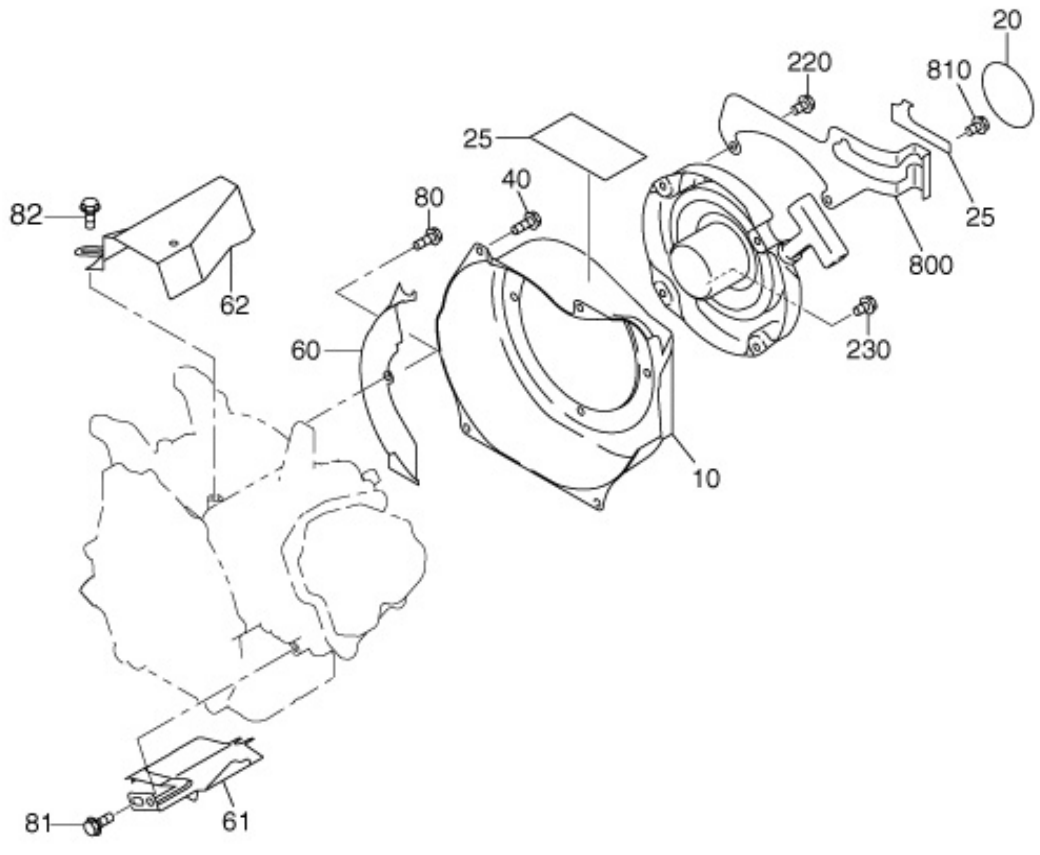


276400100W00

4 ガバナオペレーション

REF.	部品番号	部品名称	数	摘要	管理番号	互換部品番号	単価	FIG.
4003	277-42301-23	ガバナレバ	1		6088-	277-42301-33		400
4010	277-42201-33	ガバナシャフト	1		-			400
4016	279-42701-11	ガバナロッド CP	1		6270-			400
4018	277-42801-23	ロッドスプリング	1	7DX0.5DX182L N=16	6270-			400
4012	003-13050-00	クリップ	1	5DX11DX0.6T	-			400
4005	013-00602-40	ボルト & ワッシャ AY	1	M6X1.0X25L W/TWO W	-			400
4006	018-60600-20	ナット	1	M6X1.0X4.9H SQUARE	-			400
4020	277-42510-13	ガバナスプリング	1	7.5DX0.7DX115L N=16	6270-			400
4104	277-43303-01	スピンドルコントロールレバ-CP	1	W/SWIVEL	-			400
4129	277-43701-01	リンクロッド CP	1		-			400
4122	277-43502-03	ストッププレート	1		6241-			400
4121	277-44501-03	ワッシャ	1		6423-			400
4123	021-70600-70	フリクションワッシャ	1	6.5DX24DX0.8T NYLON	-			400
4125	004-31062-50	スクリュー	1	M6X1.0X25L	-			400
4218	237-45004-23	スプリング ,アシヤスタ	2	6.9DX0.9DX20L N=7	-			400
4131	277-43902-03	クランプ	1		-			400
4132	013-10500-30	スクリュー & ワッシャ AY	1	M5X0.8X20L W/W, SW	-			400
4110	277-46002-01	スピンドルコントロールフラットC	1		-			400
4126	004-31040-80	スクリュー	1	M4X0.7X8L	-			400
4124	002-35060-00	セルフロックナット	1	M6X1.0X6.8H	-			400
4127	277-45103-03	リタンススプリング	1	7DX0.7DX28L N=15	7031-			400
4133	004-31063-00	スクリュー	1	SPEED SET LOW				400
4135	011-00600-20	フランジボルト	2	M6X1.0X14DX12L	-			400

FIG. 500



5 クーリング スタテイング

REF.	部品番号	部品名称	数	摘要	管理番号	互換部品番号	単価	FIG.
10	276-51203-01	ブローハウジング CP	1	MIGHTY RED	-			500
20	073-20054-70	ラベル,トレッドマーク	1	60D	6594-			500
40	011-00600-30	フランジボルト	4	M6X1.0X14DX14L	-			500
60	277-52711-21	バツフル 1,ケース CP	1		6673-			500
61	277-52702-03	バツフル 2,ヘッド	1		-			500
80	001-04061-60	フランジボルト	1	M6X1.0X13DX16L	-			500
81	011-00600-20	フランジボルト	1	M6X1.0X14DX12L	-			500
220	013-00602-81	フランジボルト	4	M6X1.0X14DX8L	-			500

FIG. 520

RESIN

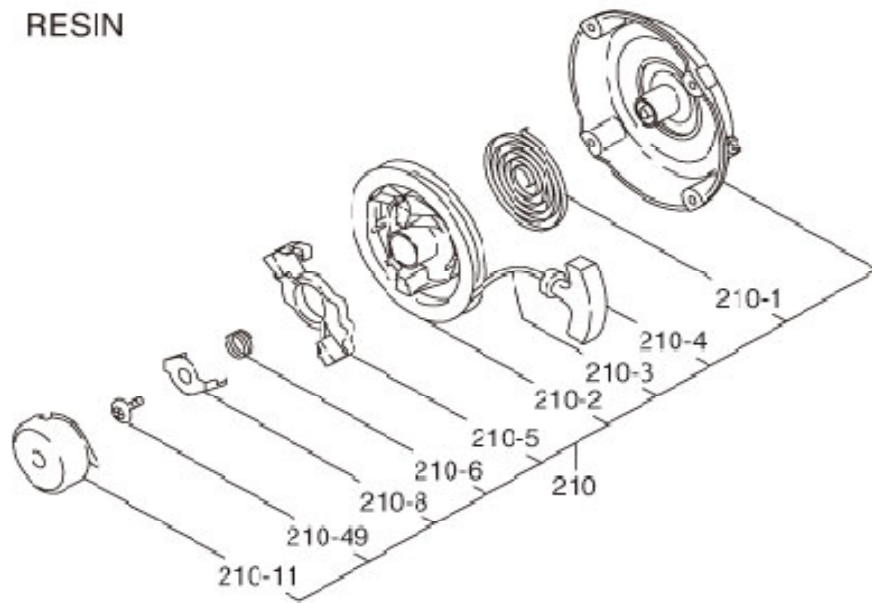
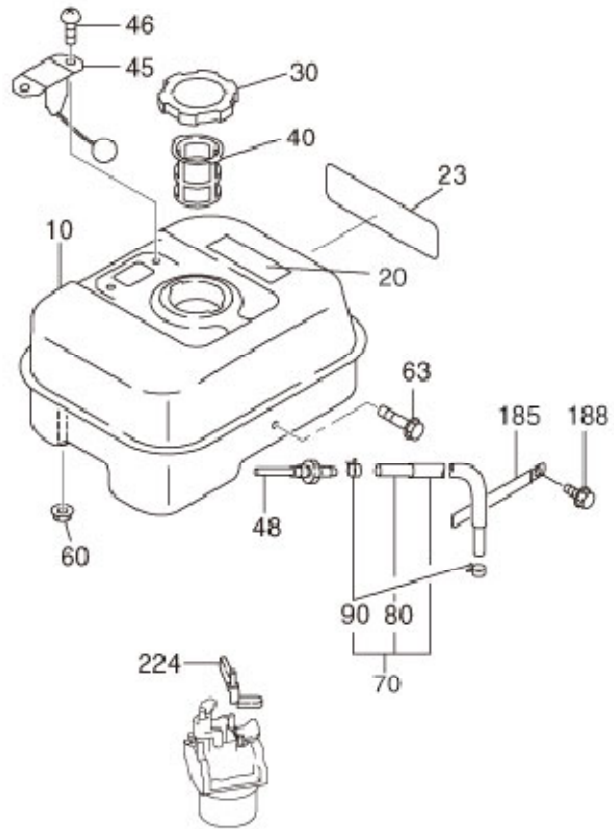


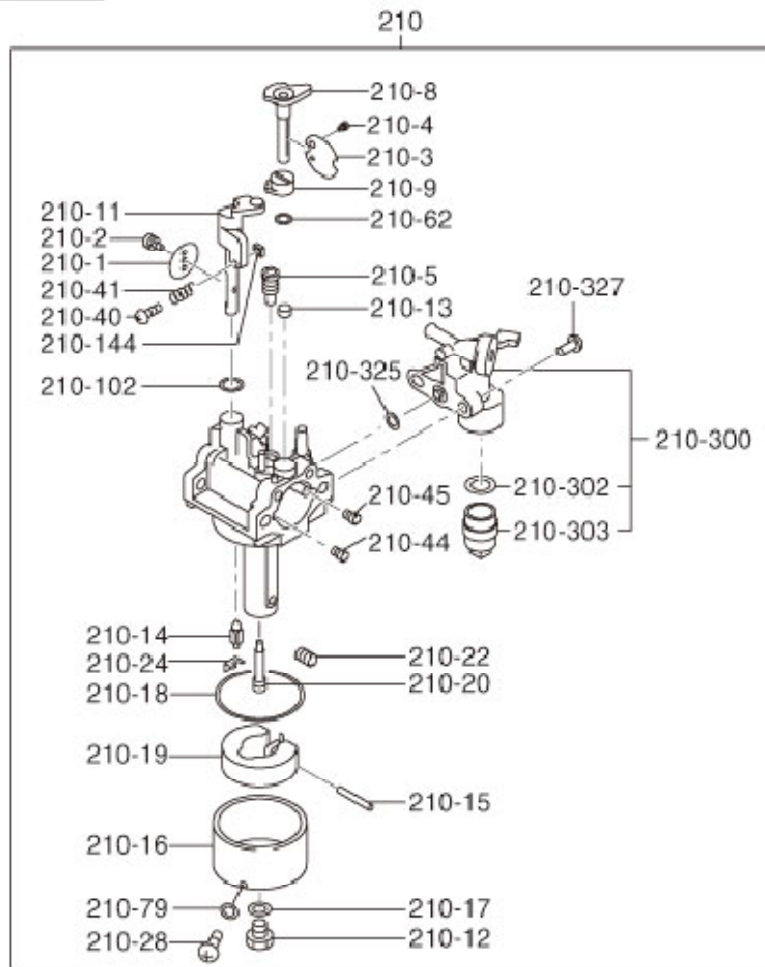
FIG. 600



6 フューエルポンプリカント

REF.	部品番号	部品名称	数	摘要	管理番号	互換部品番号	単価	FIG.
10	276-60203-11	フューエルタンク CP	1	MIGHTY RED				600
20	073-20049-80	ラベル, コレクション	1	38X80 JAPAN	5996-			600
23	276-95111-03	ラベル, モデル	1	23X87	6594-			600
30	043-04300-60	フューエルタンクキャップ CP	1		-			600
40	X64-13600-10	フューエルフィルタ	1		6362-			600
45	064-80005-00	フューエルゲージ CP	1		-			600
46	014-50500-40	スクリーン, カンタヘッド	2	M5X0.8X10L	-			600
48	050-51200-20	ユニット	1	M12X4DX78L W/FILTER	-			600
60	002-38060-00	フランジ ナット	2	M6X1.0X13DX6H	-			600
63	011-00601-30	フランジ ボルト	1	M6X1.0X14DX25L	-			600
70	276-62605-K1	フューエルパンプ CP	1	6DX11DX145L	6270-			600
90	X56-11100-20	ホースクランプ	2	10.5DX8BX0.7T	6149-			600
224	277-43801-01	チョークバルブ - CP	1		-			600

FIG. 640



6 フユ-イル,ル-ブリカント

REF.	部品番号	部品名称	数	摘要	管理番号	互換部品番号	単価	FIG.
210	276-62302-30	キャブレタ AY	1		6819-			640
- 1	106-62538-08	スロットルバルブ	1	#200	-			640
- 2	209-62351-08	スクリユ	1		-			640
- 3	277-62525-08	チョクバルブ	1		-			640
- 5	246-62420-08	パ°イロツジ°イット	1	#40	-			640
- 8	277-62520-08	チョクバルブ -	1		-			640
- 11	276-62531-18	スロットルシャフト-A	1		-			640
- 12	227-62451-08	ボルト	1		-			640
- 14	277-62500-08	ニードル	1		-			640
- 15	277-62515-08	ピン	1		-			640
- 16	277-62506-08	フロートボ°テイ AY	1		-			640
- 17	214-62450-08	パ°ツキン	1		-			640
- 18	214-62540-08	チャンパ°パ°ツキン	1		-			640
- 19	226-62506-08	フロート	1		-			640
- 20	276-62440-08	メインス°ル	1		-			640
- 22	252-62405-08	メ°ンジ°イット	1	#68.8	-			640
- 24	226-62701-18	クリツプ°	1		-			640
- 28	277-62360-08	ボルト	1		-			640
- 40	106-62556-08	スクリユ	1		-			640
- 41	283-62357-08	スプ°リング°	1		-			640
- 44	207-62410-08	エアジ°イット	1		-			640
- 45	106-62410-08	エアジ°イット,パ°イロツ	1		-			640
- 62	236-62680-08	シール	1		-			640
- 79	236-62541-08	パ°ツキン	1		-			640
-102	246-62390-08	シール	1		-			640
-144	277-62553-08	ナット	1		-			640
-300	279-62103-20	フユ-イルストレ°ナ AY	1		6819-			640
-302	277-62110-18	パ°ツキン	1		6819-			640
-303	277-62100-18	カツプ°	1		6819-			640
-325	277-62552-08	O°リング°	1		6301-			640
-327	165-62377-08	スクリユ	2		6301-			640

FIG. 700

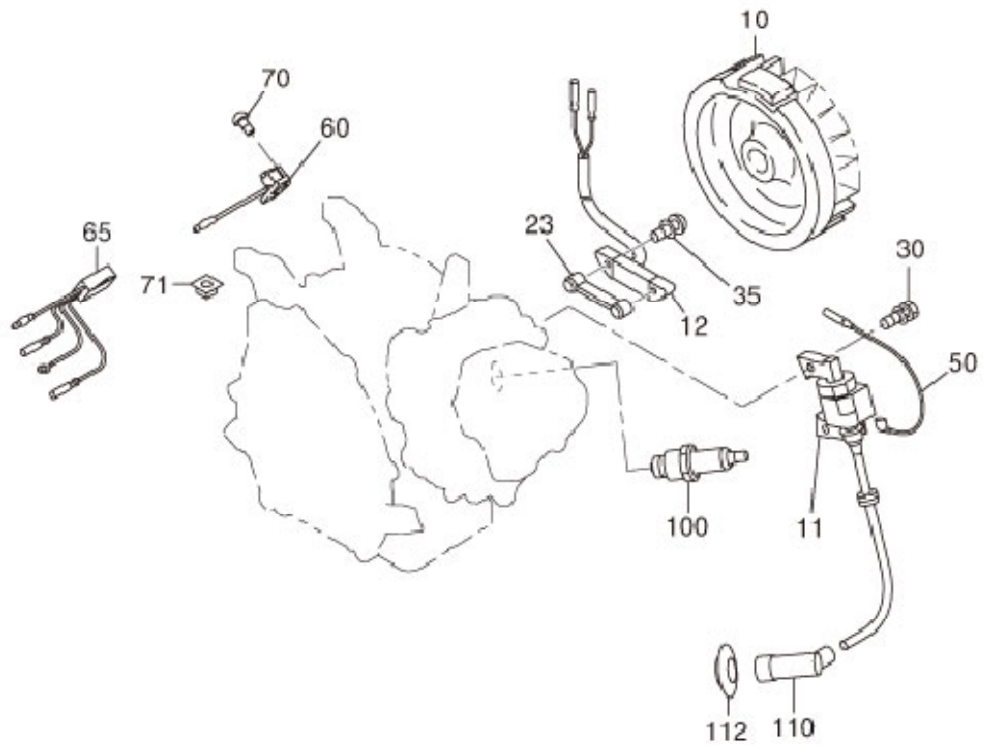
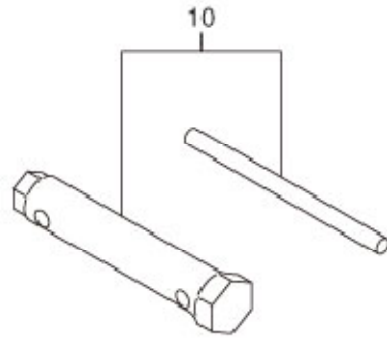


FIG. 900



9 アクセサリー、ラベル

REF.	部品番号	部品名称	数	摘要	管理番号	互換部品番号	単価	FIG.
10	277-90301-H0	アクセサリ-キット	1		-			900
	277-65201-03	オイルフィルター	1					
	227-63605-01	オイルゲージ CP	1					
	003-70180-00	ガスケット (アルミ)	1					
	021-31600-20	ガスケット	1					