

Fig.1 チェンジワイヤ

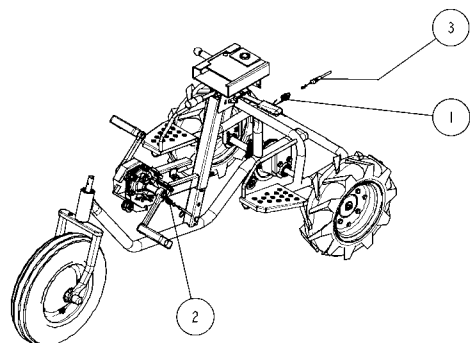


Fig.2 ペダル・チェーン・カバー

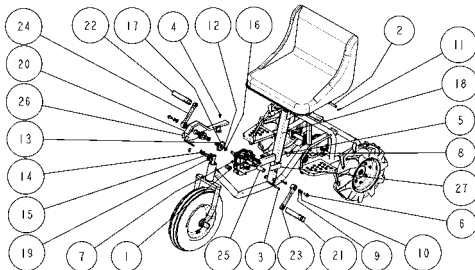


Fig.3 ガススプリング

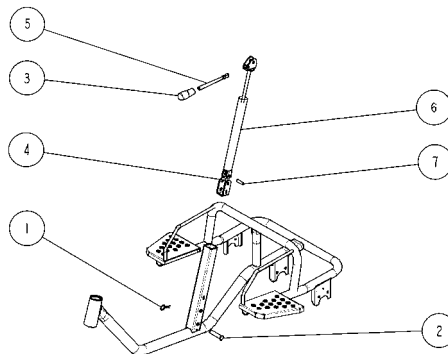


Fig.4 ミッション

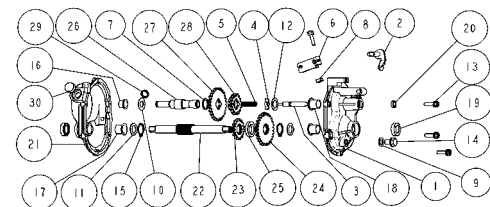


Fig.5 シートブラケットチェンジレバー

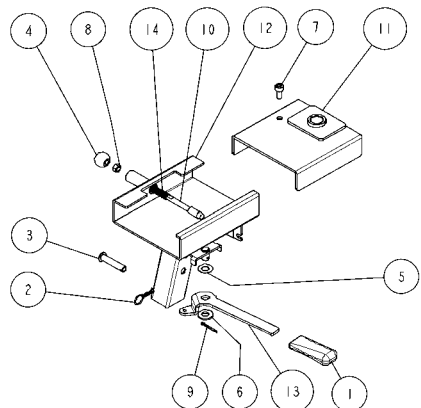


Fig.6 シート

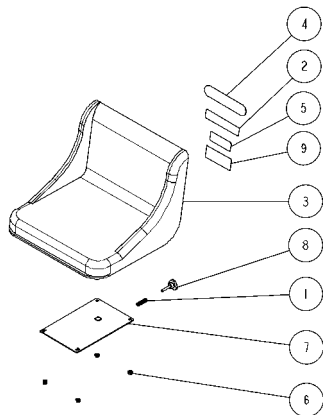


Fig.7 ハンドル

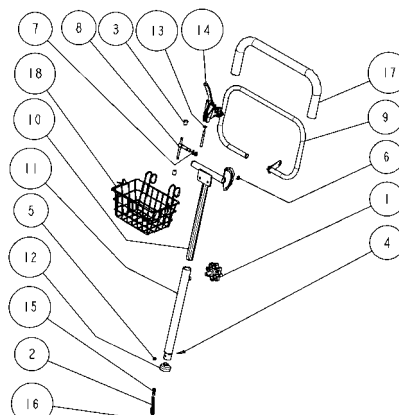


Fig.8 前輪

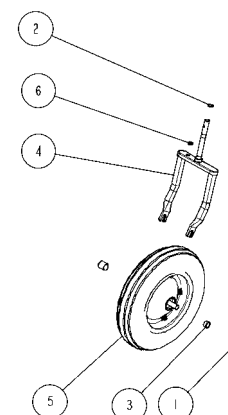


Fig.9 フレーム

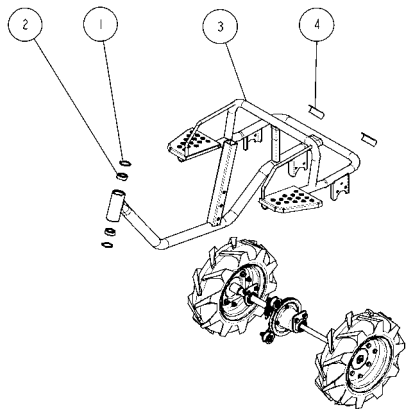


Fig.10 後輪

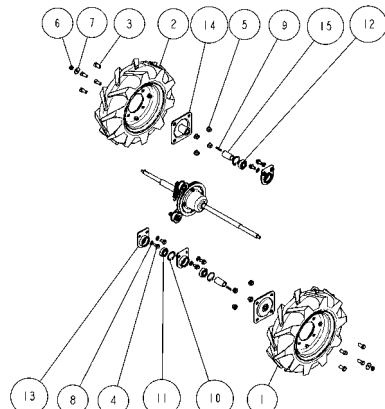
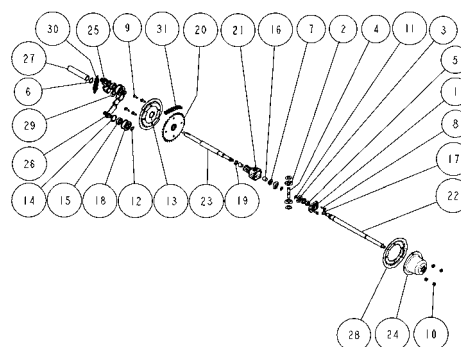


Fig.11 デフ 後輪車軸



## パーツカタログ

## FC30A

チェンジワイヤ	1
ペダル・チェーン・カバー	2
ガススプリング	3
ミッション	4
シートブラケットチェンジレバー	5
シート	6
ハンドル	7
前輪	8
フレーム	9
後輪	10
デフ・後輪車軸	11

(株)オーレック

## 部品表のご使用について

### 1. 部品表の構成について

この部品表は、分解図と部品明細表から構成されています。

### 2. 部品表の見方について

お手持ちの機種名をお調べの上、該当する型式の分解図の見出し番号によって、必要な部品の部品番号、部品名、一台あたりの個数などを、部品明細表からお調べ下さい。尚、製品と同梱のパーツリストも、ご参照ください。

### 3. 部品の構成の表示は、見出し番号をまとめる方法で表示しております。

(例) 9~15      タイヤASSY L (3.50-7)

9	ホイールボスCMP	13	タイヤ(3.50-7)
10	六角ナット M10	14	チューブ
11	バネ座金 10	15	ホイール
12	六角ボルト M10×20		

### 4. 部品番号について

部品コードは次の様になっています。

形式	コード
FC30A	0910-

標準部品	89-	-
------	-----	---

### 5. 部品注文について

部品は、全てコンピューターで管理されている為、ご注文の際は機種名、部品番号、部品名、数量を、特に部品番号は明確に、ご記入下さい。

### 6. 販売単価僅少な部品の販売単位

ボルト、ナット等のご注文は、なるべくまとめてお願いします。

3	0910-76700	チェンジワイヤ	1	
2	80-1020-969-00	チェンジ戻しバネ	1	
1	80-1020-967-00	走行チェンジスプリング	1	
番号	部品番号	部品名	個数	備考

27	0910-73300	名称ラベル	1	
26	0910-73200	銘板ラベル	1	
25	0910-70900	軸カバー	1	
24	0910-70700	ペダルクランクR(R127)	1	
23	0910-70600	ペダルクランクL(R127)	1	
22	0910-70500	ペダルR	1	
21	0910-70400	ペダルL	1	
20	0910-60500	チェーンカバー	1	
19	0910-40500	ローラー	2	
18	0910-20220	シートフレームCOMP	1	
17	0910-01500	13丁スプロケットCMP	1	
16	0208-71100	スラストワッシャー 12X18X10	2	
15	1589-3510-015100	DUブッシュ	4	
14	1489-2511-000150	軸用止め輪	1	
13	1389-2511-000120	軸用止め輪	1	
12	1289-2150-040080	キー (両丸) 4 × 8	1	
11	1189-2120-250152	割ピン 2.5X15	1	
10	1089-1750-080002	バネ座金 8	2	
9	89-1711-080002	平座金 8X18X1.6	2	
8	89-1611-080042	小型六角ナットM8	1	
7	89-1511-060042	六角ナット M6	1	
6	89-1253-080202	座付小形六角ボルト(8T) M8 X20	2	
5	89-1211-080202	小型六角ボルトM8X20	1	
4	89-1137-060152	六角ボルト(PW) M6X15	2	
3	89-1113-060302	六角ボルト(8T) M6X30	3	
2	83-1142-152-00	平頭ピン 8X53	1	
1	83-1020-361-00	スラストワッシャー 15X24X10	4	
番号	部品番号	部品名	個数	備考

7	0910-72600	平行ピン8×28	1	
6	0910-70800	ガススプリング FLC-100-25	1	
5	0910-21100	ガスピストンレバー	1	
4	0910-20700	ガスピストンブラケット	1	
3	83-1210-425-00	レバー握り 10	1	
2	83-1210-162-00	丸頭ピン10×55×48	1	
1	0001-70900	Rピン 大10	1	
番号	部品番号	部品名	個数	備考

30	0910-76600	メクラ蓋 20	1	
29	0910-76500	メクラ蓋 15	1	
28	0910-01300	主軸ギヤ16丁	1	
27	0910-01200	主軸ギヤ 27丁	1	
26	0910-01100	主軸	1	
25	0910-00600	ペダル軸カラー	1	
24	0910-00500	ペダル軸ギヤ27丁	1	
23	0910-00400	ペダル軸ギヤ16丁	1	
22	0910-00300	ペダル軸	1	
21	0910-00200	ミッションケースインサイド	1	
20	89-5130-081404	オイルシール KE 08.14.04	1	
19	89-5121-152507	オイルシール UE 08.14.04	2	
18	89-3511-016150	DUブッシュ 16.15.24F	1	
17	89-3511-015150	DUブッシュ 15.15.23F	2	
16	89-3511-012100	DUブッシュ 12.10.20F	1	
15	89-2511-000200	軸用止め輪 20	2	
14	89-1254-100143	座付小形六角ボルトM10 X14(細目)	1	
13	89-1144-060253	十字穴付六角ボルト(PW.SW)M6X25	4	
12	83-1020-363-00	スラストワッシャー 16X24X10	1	
11	83-1020-361-001	スラストワッシャー 15X24X10	2	
10	83-1020-355-001	スラストワッシャー 12X24X10	1	
9	83-1020-349-00	銅パッキン 10	1	
8	83-1020-198-00	四角ナット M 6	1	
7	83-1017-365-10	スラストワッシャー 17X23X10	1	
6	80-1020-193-10	走行チェンジアーム	1	
5	80-1020-161-00	走行シフトスプリング	1	
4	80-1020-108-00	走行チェンジガイド	1	
3	80-1020-107-00	走行チェンジ軸	1	
2	80-1020-106-00	走行シフトアームCMP	1	
1	80-1017-103-00	ミッションケース アウトサイド	1	
番号	部品番号	部品名	個数	備考

14	0910-73100	ピン戻しバネ	1	
13	0910-21500	チェンジレバー	1	
12	0910-20520	シートブラケット下CMP	1	
11	0910-20300	シートブラケット上CMP	1	
10	0235-20600	固定ピン	1	
9	89-2120-300252	割ピン 3X25	1	
8	89-1611-080042	小型六角ナットM8	1	
7	89-1425-080161	六角穴付ボルトM8×16(パーカー)	1	
6	83-1565-328-00	平座金 12X25X2.3	1	
5	83-1020-355-001	スラストワッシャー 12X24X10	1	
4	83-1762-427-00	レバー握り(丸)M8	1	
3	83-1210-162-00	丸頭ピン10×55×48	1	
2	0001-70900	Rピン 大10	1	
1	80-1515-262-00	アームグリップ(黒)	1	
番号	部品番号	部品名	個数	備考

9	0910-71800	注意ラベル	1	
8	0910-71600	ノブボルト M8×40 (KT-B3)	1	
7	0910-20400	シートブラケットCOMP	1	
6	89-1543-080002	小型六角ナット(SW) M8	4	
5	83-1515-904-00	PATステッカー(OEM)	1	
4	80-1791-935-00	公道乗車禁止マーク	1	
3	80-1781-944-00	シート	1	
2	80-1260-9030-0	社名シール	1	
1	80-1035-162-00	デフロック戻しバネ	1	
番号	部品番号	部品名	個数	備考

18	0910-76300	ワイヤーカゴ	1	
17	0910-72500	ハンドルグリップ	1	
16	0910-72300	ネジタイコASSY	1	
15	0910-72200	アジャスタボルトM6-D7799	1	
14	0910-72100	クラッチレバーE127-16	1	
13	0910-71900	ブレーキワイヤ	1	
12	0910-71400	防水カバーDC2507	1	
11	0910-10400	ハンドル取付COMP	1	
10	0910-10200	ハンドル取付ブラケット	1	
9	0910-10100	アッパーハンドル CMP	1	
8	0208-11410	ガイド取付ボルト CMP	1	
7	89-1750-080002	バネ座金 8	1	
6	89-1711-080002	平座金 8X18X1.6	2	
5	89-1553-060002	Uナット M6(キャップ付)	1	
4	89-1111-060352	六角ボルトM6X35	1	
3	83-1310-429-00	レバー握り 6	2	
2	80-1761-964-00	PTOクラッチワイヤースプリング	1	
1	80-1516-108-00	ノブボルト	1	
番号	部品番号	部品名	個数	備考

6	0910-73500	グロメット 15-30	1	
5	0910-70300	タイヤ300-8ASSY	1	
4	0910-10300	前輪フォークCMP	1	
3	0201-30600	車軸カラー	1	
2	89-2511-000170	軸用止め輪 17	1	
1	83-1565-402-00	丸キャップ A-38	2	
番号	部品番号	部品名	個数	備考

4	0-1781-9070-00	反射シート(赤)	2	
3	0910-20110	メインフレームCMP	1	
2	89-3115-060034	ベアリング 6003 2RS	2	
1	89-2512-000350	穴用止め輪 35	2	
番号	部品番号	部品名	個数	備考

15	0910-30200	車軸カラー	2	
14	0910-30100	ホイールボスCMP	2	
13	0910-20600	後輪BB-CMP	3	
12	89-3115-062024	ベアリング 6202 2RS	2	
11	89-3115-060034	ベアリング 6003 2RS	1	
10	89-2512-000350	穴用止め輪 35	3	
9	89-2151-050250	キー (片丸) 5X25	2	
8	89-1750-080002	バネ座金 8	6	
7	89-1714-080002	平座金 8X25X2.3	2	
6	89-1561-080002	小型Uナット M8	2	
5	89-1543-100002	六角ナット(SW) M10	8	
4	89-1253-080162	座付小形六角ボルト(8T) M8 X16	6	
3	89-1211-100202	小形六角ボルトM10X20	8	
2	80-1260-412-00	3.50-7ラゲタイヤ広R	1	
1	80-1260-411-00	3.50-7ラゲタイヤ広L	1	
番号	部品番号	部品名	個数	備考

31	0910-75100	チェーン #410-136L	1	
30	0910-73600	テンショナーバネ	1	
29	0910-72900	スラストワッシャー-17X30X1.0	1	
28	0910-31800	チェーンガイド板	4	
27	0910-31200	車軸カラーL	1	
26	0910-31110	テンションアームB CMP	1	
25	0910-30910	テンションアームA CMP	1	
24	0910-30700	デフカバー	1	
23	0910-30600	車軸 R	1	
22	0910-30500	車軸 L	1	
21	0910-30400	デフケース	1	
20	0910-30300	31TスプロケットCMP	1	
19	0208-71100	スラストワッシャー 12X18X10	1	
18	0208-41200	テンションプーリー	2	
17	89-5221-014000	Oリング P14	1	
16	89-3510-012150	DUブッシュ 1215	2	
15	89-3115-060014	ベアリング 6001 2RS	2	
14	89-2512-000280	穴用止め輪 28	2	
13	89-2511-000250	軸用止め輪 25	1	
12	89-2511-000120	軸用止め輪 12	2	
11	89-2511-000100	軸用止め輪 10	2	
10	89-1511-060042	六角ナット M6	4	
9	89-1113-060162	六角ボルト(8T) M6X16	4	
8	83-1035-144-00	六角穴付ボルトM5 x 16	2	
7	83-1020-355-00	スラストワッシャー 12X24X10	4	
6	83-1017-365-10	スラストワッシャー 17X23X10	1	
5	80-1035-158-00	デフロックカラー	1	
4	80-1035-157-00	デフ軸	1	
3	80-1035-154-00	右出力デフ14T	2	
2	80-1035-153-00	デフ14T	2	
1	80-1035-152-10	デフケース蓋	1	
番号	部品番号	部品名	個数	備考

# OREC

- 本社.広川工場 〒834-0195 福岡県八女郡広川町大字日吉5 4 8 - 2 2  
TEL(0 9 4 3) 3 2 - 5 0 5 7  
FAX(0 9 4 3) 3 2 - 3 5 1 8
- 仙台営業所 〒981-3111 宮城県仙台市泉区松森字前田7 - 1 8  
TEL(0 2 2) 3 7 4 - 7 1 2 3  
FAX(0 2 2) 3 7 4 - 7 1 2 2
- 関東営業所 〒337-0051 埼玉県さいたま市見沼区東大宮4 - 7 0 - 3  
TEL(0 4 8) 6 5 1 - 6 1 6 0  
FAX(0 4 8) 6 6 4 - 0 9 7 7
- 名古屋営業所 〒491-0831 愛知県一宮市浅野字馬東4 1 - 1  
TEL(0 5 8 6) 7 7 - 7 0 0 2  
FAX(0 5 8 6) 7 7 - 7 0 0 3
- 岡山営業所 〒700-0951 岡山県岡山市田中1 2 3の1 0 4  
TEL(0 8 6) 2 4 5 - 2 5 6 8  
FAX(0 8 6) 2 4 5 - 2 5 6 9
- 福岡営業所 〒834-0195 福岡県八女郡広川町大字日吉5 4 8 - 2 2  
TEL(0 9 4 3) 3 2 - 4 7 7 8  
FAX(0 9 4 3) 3 2 - 3 5 1 8
- 鹿児島営業所 〒899-6404 鹿児島県姶良郡溝辺町麓8 4 3 - 6  
TEL(0 9 9 5) 5 8 - 3 9 9 1  
FAX(0 9 9 5) 5 8 - 2 4 9 1

2 0 0 4年 4月2 8日 発行