

# パーツカタログ

4サイクル エンジン

## FE170D

製品コード	備考
FE170D-AE01	草刈機
	(WM606D)

川崎重工業株式会社

このパーツカタログは、部品補給用として用意されている部品及び組立品（アッセンブリー）を掲載しています。部品交換が必要になった場合は、必ず純正部品を使用して下さい。この部品は品質及び性能を保証する厳しい検査に合格しております。

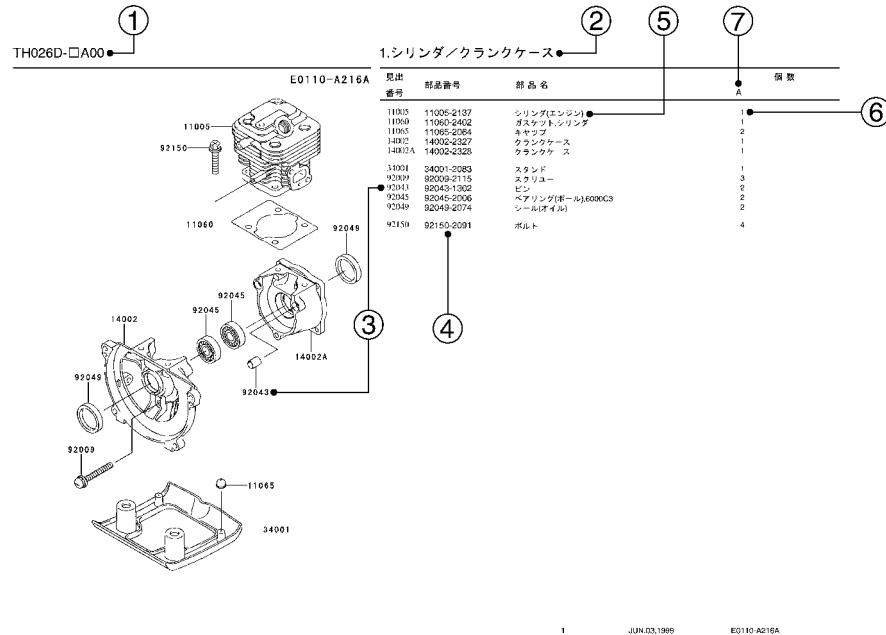
1. 部品注文の仕方

- 1) 部品注文される時は、その製品コードに対応したパーツカタログを必ず使用して下さい。その製品とパーツカタログ上の改訂コードをチェックして下さい。

製品コード (例) : FA130D-A A00  
 製品改訂コード

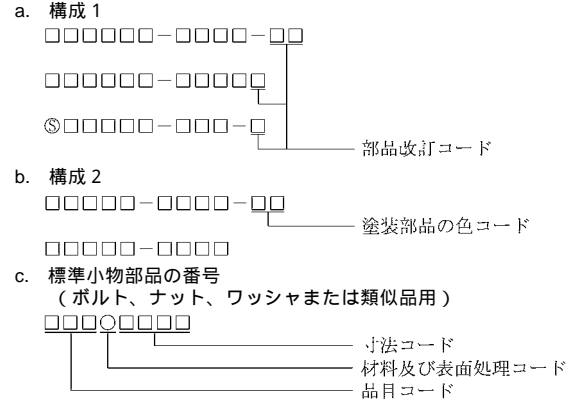
- 2) 部品注文には、このパーツカタログに記載通り正確に部品コード（英数字すべて）を明記して下さい。
- 3) このパーツカタログのイラストにない部品は切離して販売されておりません。イラストの完成組部品（コンプリートユニット）または、組立品（アッセンブリー）だけ部品補給用として販売いたしております。

2. パーツカタログの形式の説明



- 1) 製品コード  
このコードは、このパーツカタログが適用される製品コードを示しています。製品コードの一部である製品改訂コードは省略されています。
- 2) 部品グループ標示  
この標示は、その頁に掲載されているイラスト部品群の代表名称です。
- 3) 見出番号  
見出番号はイラストとテキストの間をつなぐ番号として、それぞれに表示されています。

- 4) 部品番号  
これは部品注文の鍵です。このパーツカタログでは以下の部品番号が使われています。



- 5) 部品名・記事及び追加情報  
追加情報として、部品の使用部位及び寸法又は製造番号等がここに記されています。必要とする部品の探し出しと確認にこれらを用いて下さい。部品番号が製品改訂コードの変更なしに変更され、かつ変更された部品が互換性のない場合は、製品の製造番号が次のように注記されます。

例:  
 ( FA130 - 100001 ) : 影響を受ける組部品(ユニット)は、その製品の始めからこの製造番号迄です。  
 ( FA130 - 100002 ) : 影響を受ける組部品(ユニット)は、その製品の始めからこの製造番号以降です。  
 ( FA130 - 100002 - FA130 - 110001 ) : 影響を受ける組部品(ユニット)は、その製品の始めからこの製造番号の範囲です。

- 6) 個数  
数字はイラスト上の使用部位で、かつ明示された製品改訂コードに対して必要な部品数量を示します。この欄に\*印がある場合は、その部品がその製品で代替品として使うことが出来、かつ在庫がなくなる迄供給されることを意味します。

注: 小物部品のなかには、販売単位で供給されるものがあります。  
 例: もしボルト6ヶを注文されても、販売単位が5ヶの場合、そのボルトの2単位(10ヶ)を供給させていただきます。

- 7) 製品改訂コード  
このコードは、補給部品の互換性に影響を及ぼす重要な変更を示します。

3. 略字

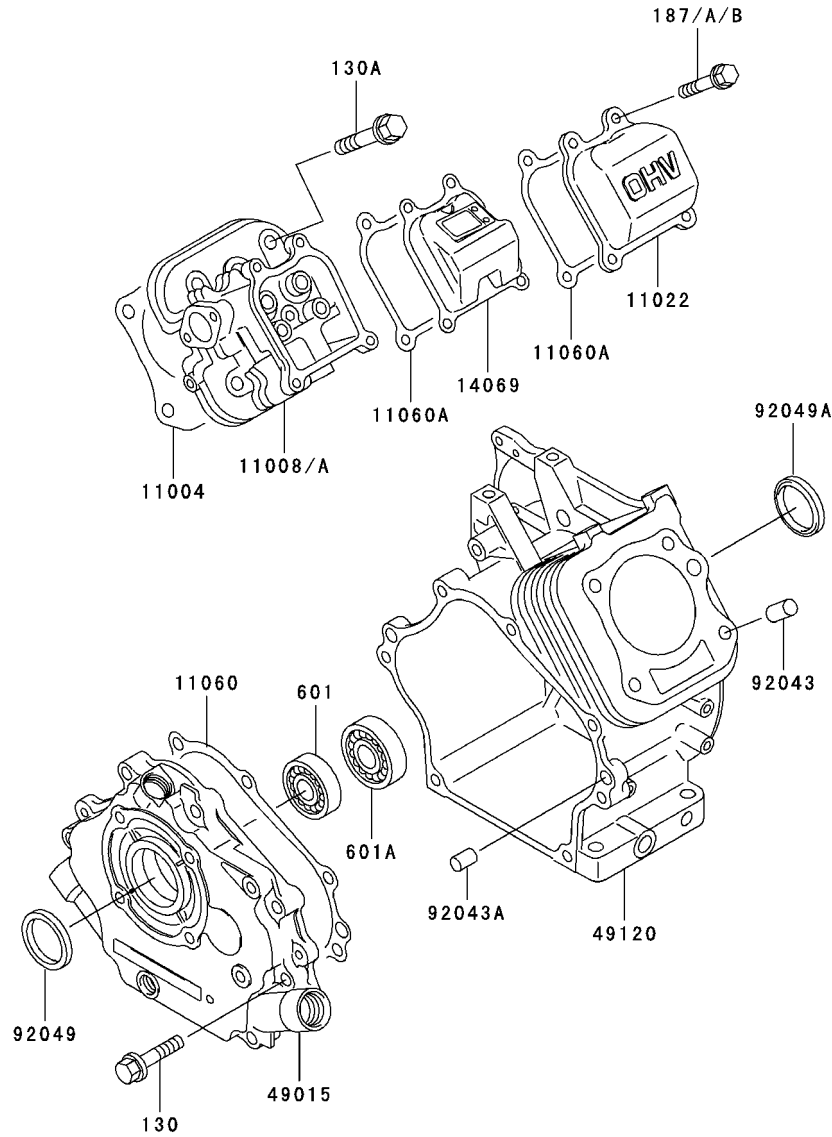
#.....	番号	AR.....	必要数	O/S.....	オーバーサイズ
&.....	及び	ASSY.....	組立	RR.....	リヤー
(+)	プラス	COMP.....	コンプリート	T.....	歯数
(-)	マイナス	FR.....	フロント	T=	厚さ
2ND.....	2番目	L=	長さ	U/S.....	アンダーサイズ
3RD.....	3番目				等

---

1. シリンダ/クランクケ - ス.....	1
2. ピストン/クランクシャフト.....	2
3. バルブ/カムシャフト.....	3
4. 潤滑装置.....	4
5. 冷却装置.....	5
6. 電装品.....	6
7. コントロール装置.....	7
8. キャブレタ.....	8
9. エアフィルタ/マフラ.....	9
10. フユ - エルタンク/フユ - エルバルブ.....	10
11. スタ - タ.....	11
12. ラベル.....	12
13. 付属品.....	13

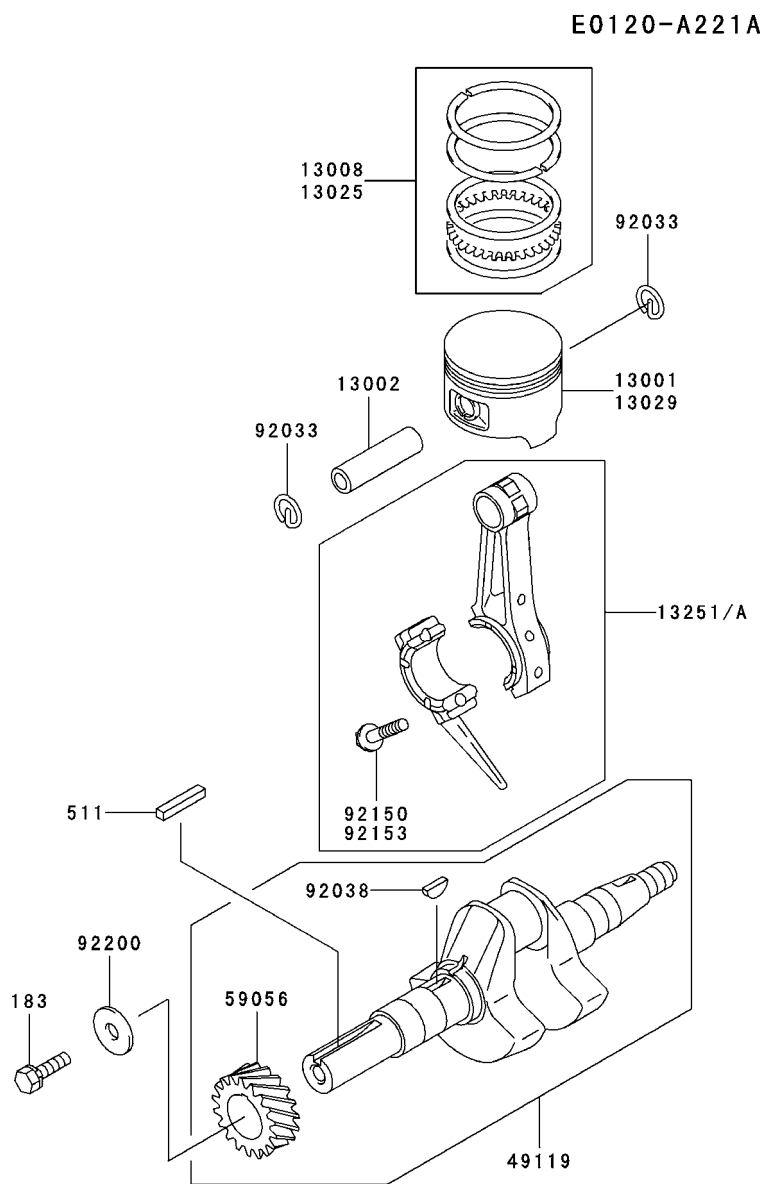
1.シリンダ/クランクケ - ス

E0110-A445A



見出 番号	部品番号	部 品 名	個 数
			A
11004	11004-2112	ガスケット(ヘッド)	1
11008	11008-2110	ヘッドコンブ(シリンダ)	*
11008A	11008-2157	ヘッドコンブ(シリンダ)	1
11022	11022-2065-9H	ケ - ス(ロッカ)	1
11060	11060-2060	ガスケット,クランクケ - ス カバ -	1
11060A	11060-2291	ガスケット,ロッカ ケース	2
14069	14069-2080	プリ - ザ	1
49015	49015-6191	カバ - (クランクケ - ス)	1
49120	49120-2245	クランクケ - スコンブ	1
92043	92043-1037	ピン	2
92043A	92043-1263	ピン	2
92049	92049-2065	シ - ル(オイル)	1
92049A	92049-2198	シ - ル(オイル)	1
130	130G0835	ボルト(ツバツキ)	7
130A	130T0845	ボルト(ツバツキ)	4
187	187J0614	ボルト(アブセットバネヒラツキ)	*
187A	187J0616	ボルト(アブセットバネヒラツキ)	*
187B	187L0616	ボルト(アブセットバネヒラツキ)	4
601	601A6205	ボ - ルベアリング	1
601A	601A6305	ボ - ルベアリング	1

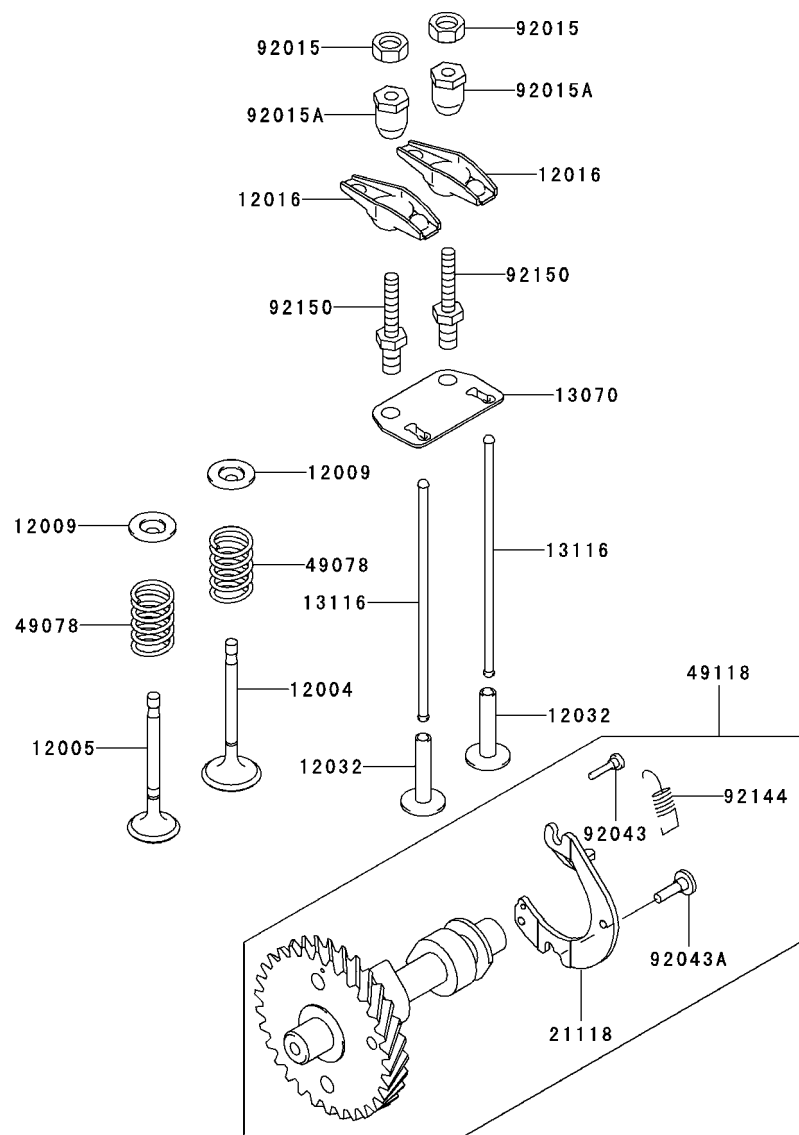
2.ピストン/クランクシャフト



見出 番号	部品番号	部品名	個数
			A
13001	13001-2124	ピストン(エンジン)	1
13002	13002-1004	ピン(ピストン)	1
13008	13008-6024	リングセット(ピストン)	1
13025	13025-2095	リングセット(ピストンエル),0.50	AR
13029	13029-2115	ピストン(エンジンエル),0.50	AR
13251	13251-6035	ロッドアツシ(コネクティング)	*
13251A	13251-6062	ロッドアツシ(コネクティング)	1
49119	49119-6125	クランクシャフトアツシ	1
59056	59056-2992	ギヤ(ヘリカル)	1
92033	92033-2053	リング(スナップ)	2
92038	92038-2077	キ -	1
92150	92150-2122	ボルト,コネクティング ロッド	*
92153	92153-2097	ボルト,6X30	2
92200	92200-2071	ワッシャ	1
183	183B0825	ボルト(コガタブセットバネツキ	1
511	511A0530	シズミキ -	1

3.バルブ / カムシャフト

E0130-A019A

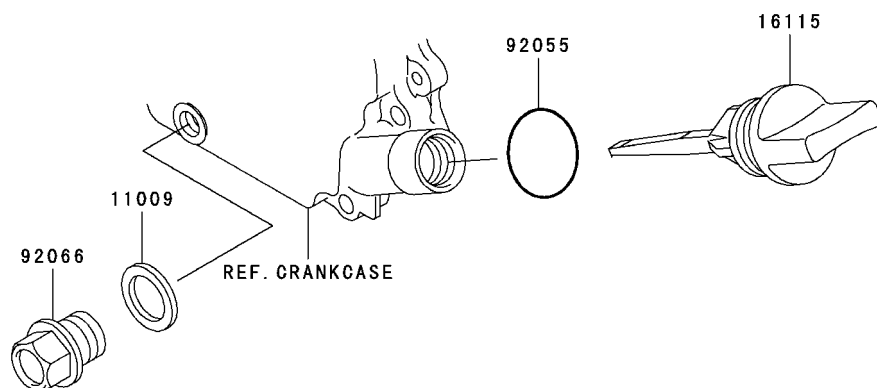
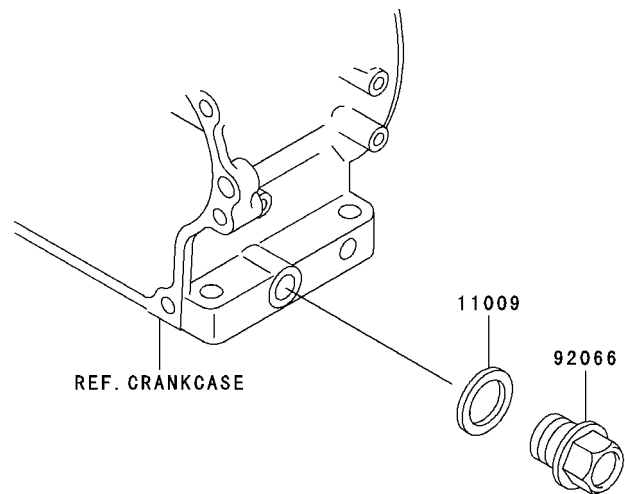


見出 番号	部品番号	部 品 名	個 数
			A
12004	12004-2091	バルブ(インテ - ク)	1
12005	12005-2079	バルブ(エキゾ - スト)	1
12009	12009-2062	リテ - ナ(バルブスプリング)	2
12016	12016-2059	ア - ム(ロッカ)	2
12032	12032-2064	タベット	2
13070	13070-2083	ガイド	1
13116	13116-2070	ロッド(プッシュ)	2
21118	21118-2081	デコンプレッサ	1
49078	49078-2064	スプリング(エンジンバルブ)	2
49118	49118-6065	カムシャフトコンブ	1
92015	92015-2240	ナット	2
92015A	92015-2253	ナット	2
92043	92043-2122	ピン	1
92043A	92043-2130	ピン	2
92144	92144-2049	スプリング	1
92150	92150-2198	ボルト	2

4.潤滑装置

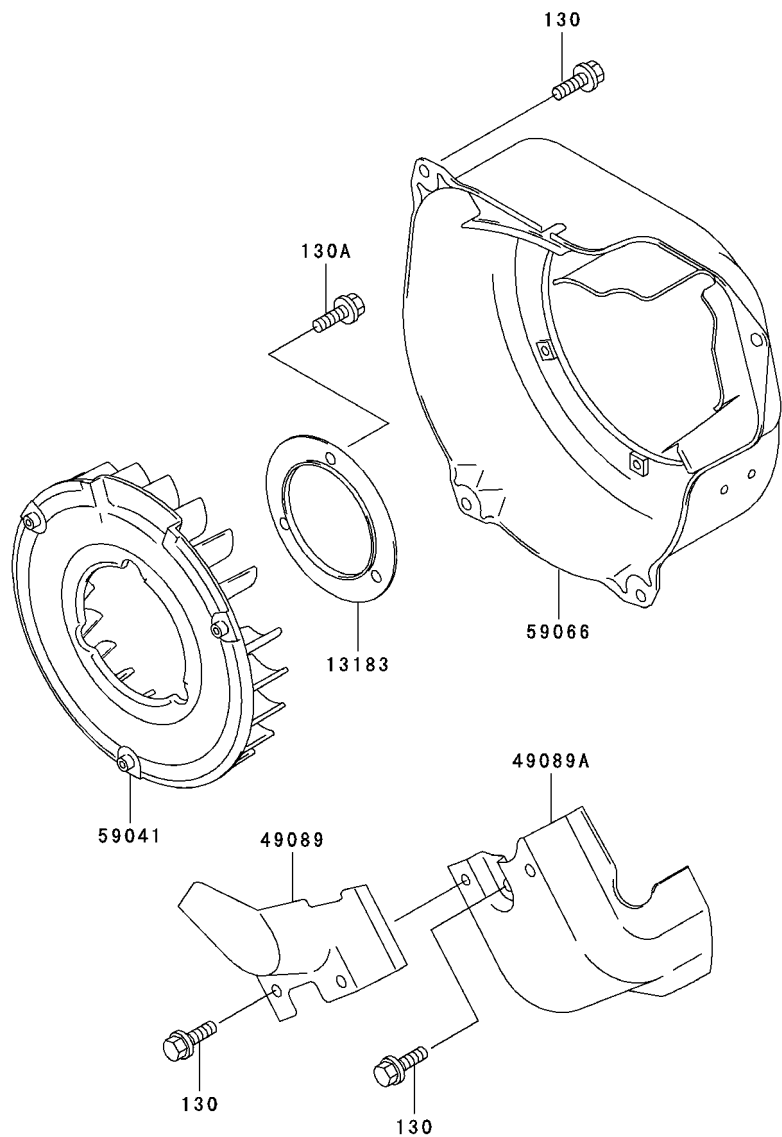
E0140-A055A

見出 番号	部品番号	部 品 名	個 数
			A
11009	11009-2175	ガスケット	3
16115	16115-2091	キャップ(オイルフィラ)	2
92055	92055-2185	リング(O),20MM	2
92066	92066-2203	プラグ	3



5.冷却装置

E0150-A126A

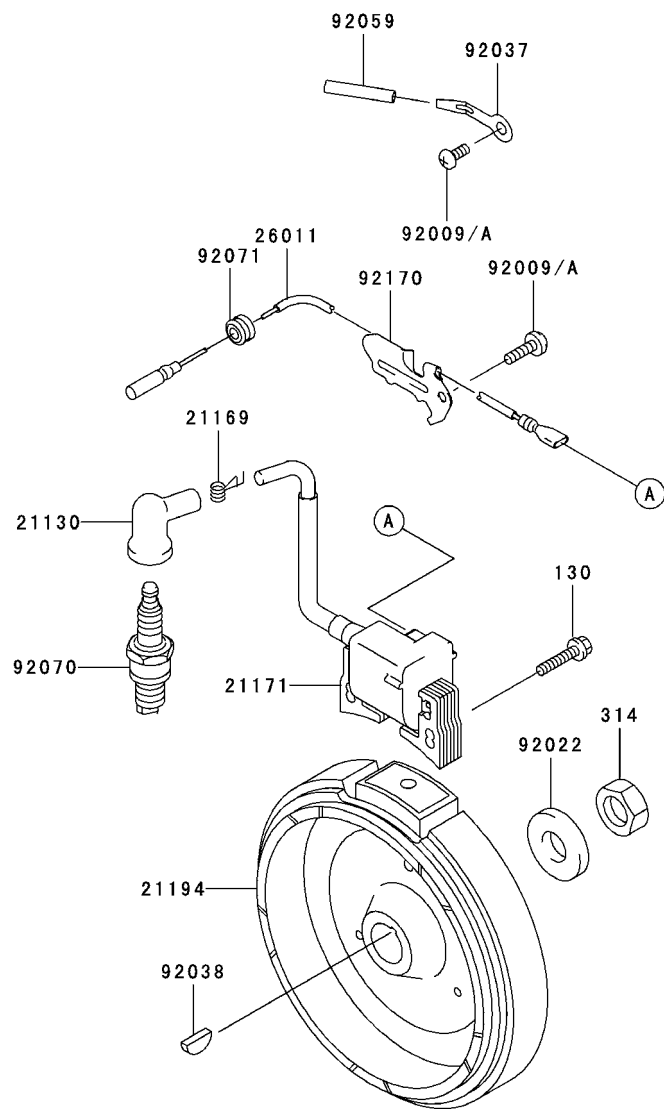


見出 番号	部品番号	部 品 名	個 数
			A
13183	13183-2401	プレ - ト	1
49089	49089-2347-9H	シユラウド(エンジン)	1
49089A	49089-2350-9H	シユラウド(エンジン)	1
59041	59041-2071	ファン	1
59066	59066-2628-9H	ハウジング(ファン)	1
130	130B0608	ボルト(ツバツキ)	9
130A	130G0610	ボルト(ツバツキ)	3



6.電装品

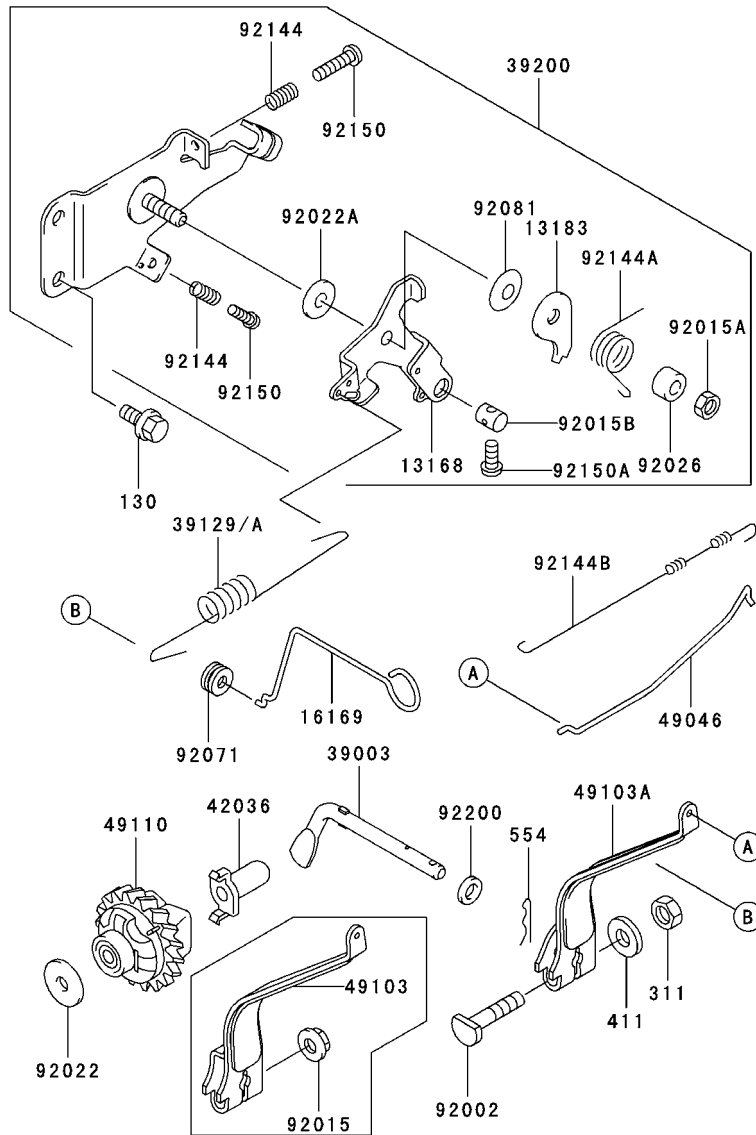
E0160-A873A



見出 番号	部品番号	部品名	個数
			A
21130	21130-2066	キャップ(スパークプラグ)	1
21169	21169-2004	ターミナル	1
21171	21171-2220	コイルアツシ(イグニション)	1
21194	21194-2239	フライホイールコンブ	1
26011	26011-2333	ワイヤ(リード),L=300	1
92009	92009-2166	スクリュ - ,5X8	*
92009A	92009-2308	スクリュ -	2
92022	92022-2102	ワッシャ	1
92037	92037-2165	クランプ	1
92038	92038-2077	キ -	1
92059	92059-2156	チュ - プ,5X6X35	1
92070	92070-1167	プラグ(スパーク),BP5ES,ソリッド	1
92071	92071-2125	グロメット	1
92170	92170-2070	クランプ	1
130	130B0525	ボルト(ツバツキ)	2
314	314G1400	ロツカク ナット(コガタ ホソメ)	1

7.コントロール装置

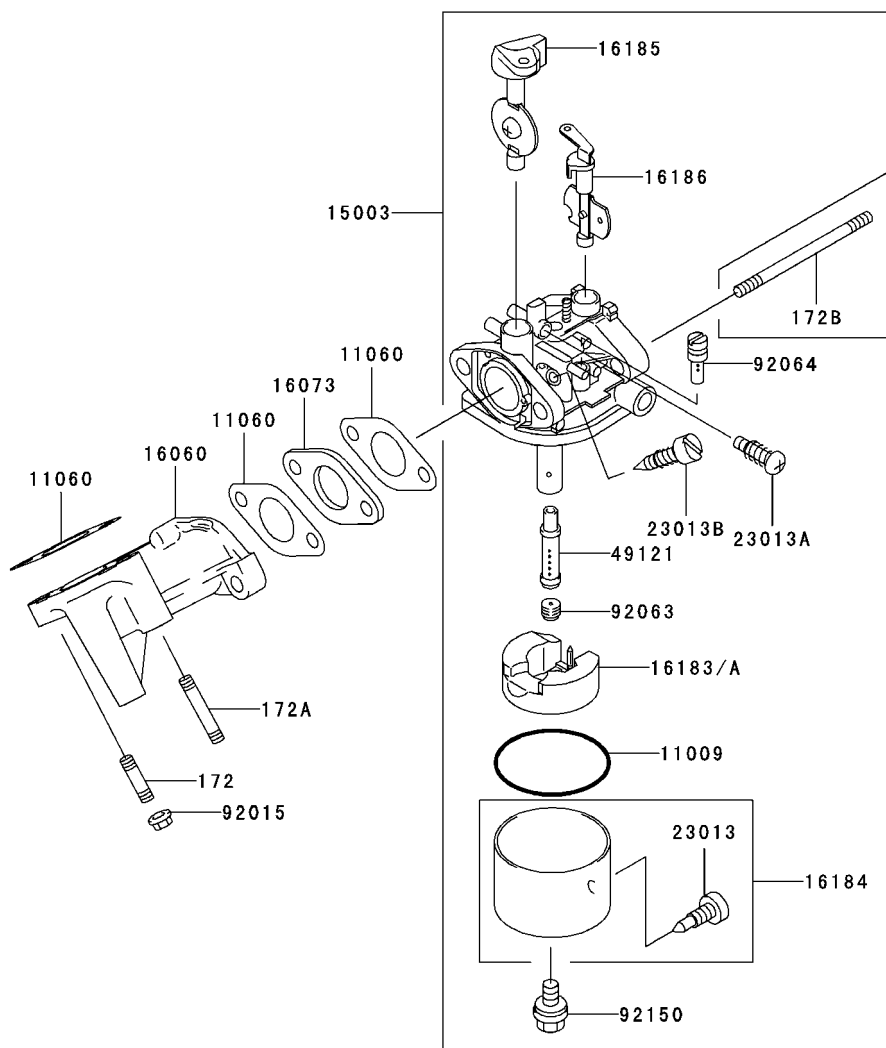
E0170-A473A



見出 番号	部品番号	部品名	個数
			A
13168	13168-2349	レバ -	1
13183	13183-2371	プレ - ト	1
16169	16169-2120	リンク(チヨ - ク)	1
39003	39003-2074	ア - ム(ピボット)	1
39129	39129-2073	スプリング(ガバナ)	*
39129A	39129-2109	スプリング(ガバナ)	1
39200	39200-2053	パネルアツシ(コントロ - ル)	1
42036	42036-2051	スリ - ブ	1
49046	49046-2100	ロッド(ガバナ)	1
49103	49103-2134	ア - ム(ガバナ)	*
	(	FE170-123279)	
49103A	49103-2155	ア - ム(ガバナ)	1
	(	FE170-123280 -	
49110	49110-2076	ガバナアツシ	1
92002	92002-2269	ボルト	1
92015	92015-1193	ナット	*
	(	FE170-122528)	
92015A	92015-2051	ナット	1
92015B	92015-2120	ナット	1
92022	92022-2019	ワツシヤ	1
92022A	92022-2103	ワツシヤ	1
92026	92026-2304	スペ - サ	1
92071	92071-2126	グロメツト	1
92081	92081-2104	スプリング	1
92144	92144-2266	スプリング	2
92144A	92144-2270	スプリング	1
92144B	92144-2389	スプリング	1
92150	92150-2227	ボルト	2
92150A	92150-2288	ボルト	1
92200	92200-2029	ワツシヤ,6.5X11.5X2.0	1
130	130B0612	ボルト(ツバツキ)	2
311	311B0600	ロツカク ナット	1
	(	FE170-122529 -	)
411	411B0600	ヒラザガネ(ミガキマル)	1
	(	FE170-122529 -	)
554	554A0600	スナツプ ピン	1

8.キャブレタ

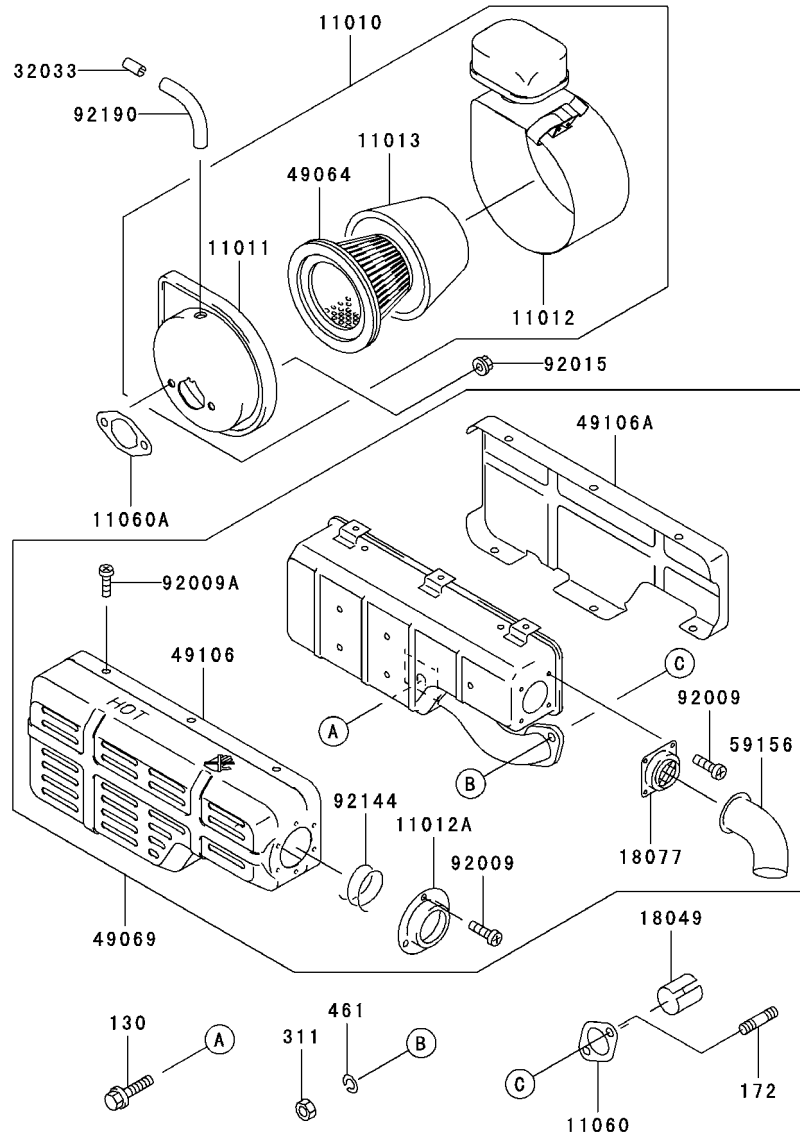
E0180-A564A



見出 番号	部品番号	部 品 名	個 数
			A
11009	11009-2919	ガスケット	1
11060	11060-2051	ガスケット,キャブレタ	3
15003	15003-2578	キャブレタアツシ	1
16060	16060-2181	パイプ(インテ - ク)	1
16073	16073-2180	インシュレ - タ	1
16183	16183-2004	フロ - トアツシ	*
16183A	16183-2005	フロ - トアツシ	1
16184	16184-2002	チャンバアツシ(フロ - ト)	1
16185	16185-2009	バルブアツシ(スロットル)	1
16186	16186-2010	バルブアツシ(チョ - ク)	1
23013	23013-2053	スクリュ - アツシ	1
23013A	23013-2054	スクリュ - アツシ	1
23013B	23013-2055	スクリュ - アツシ	1
49121	49121-2194	ノズル(メイン)	1
92015	92015-1193	ナット	2
92063	92063-2185	ジェット(メイン),#75	1
92064	92064-2082	ジェット(パイロット),#42	1
92150	92150-2209	ボルト	1
172	172G0618	ウエコミ ボルト	1
172A	172G0640	ウエコミ ボルト	1
172B	172G0670	ウエコミ ボルト	2

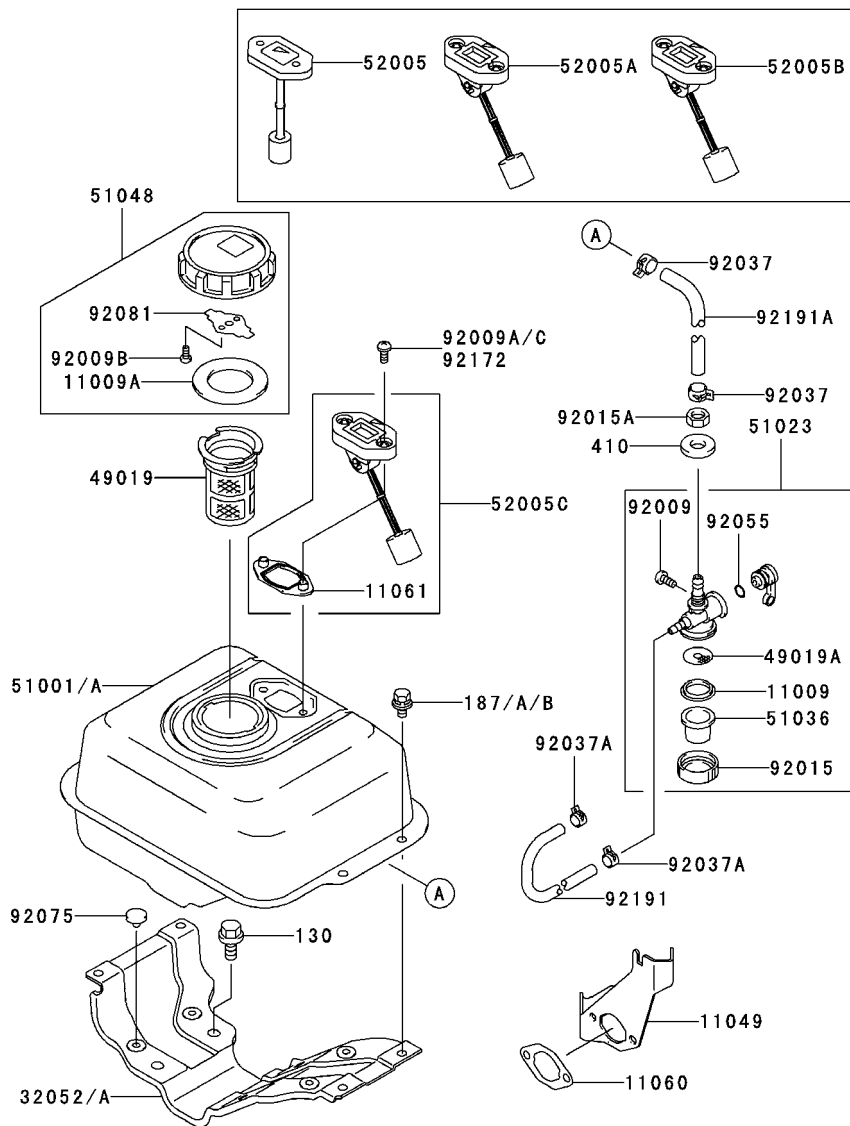
9.エアフィルタ / マフラ

E0190-A437B



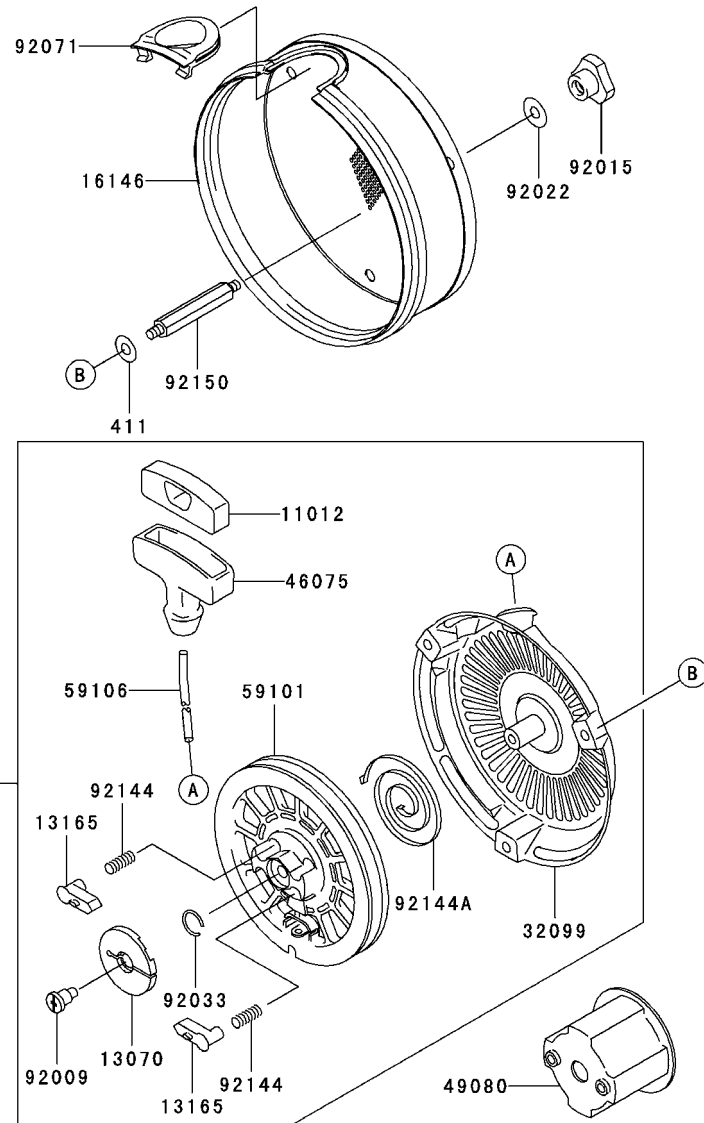
見出 番号	部品番号	部 品 名	個 数
			A
11010	11010-2475-9H	フィルタアツシ(エア)	1
11011	11011-2255	ケ - ス(エアフィルタ)	1
11012	11012-2366-9H	キャップ	1
11012A	11012-2367-9X	キャップ	1
11013	11013-2124	エレメント(エアフィルタ)	1
11060	11060-2037	ガスケット,マフラ	1
11060A	11060-2049	ガスケット,エアフィルタ	1
18049	18049-2202	パイプ(エキゾ - スト)	1
18077	18077-2096	アレスタ(スパ - ク)	1
32033	32033-2001	パイプ	1
49064	49064-2071	フィルタ(エア)	1
49069	49069-2288-9X	マフラアツシ	1
49106	49106-2573-9X	カバ - (マフラ)	1
49106A	49106-2574-9X	カバ - (マフラ)	1
59156	59156-2271-9X	パイプ(テイル)	1
92009	92009-2307	スクリュ -	7
92009A	92009-2322	スクリュ -	6
92015	92015-1193	ナット	2
92144	92144-2297	スプリング	1
92190	92190-2008	チュ - プ	1
130	130B0816	ボルト(ツバツキ)	1
172	172G0616	ウエコミ ボルト	2
311	311R0600	ロツカク ナット	2
461	461F0600	バネザガネ	2

E0200-A424A



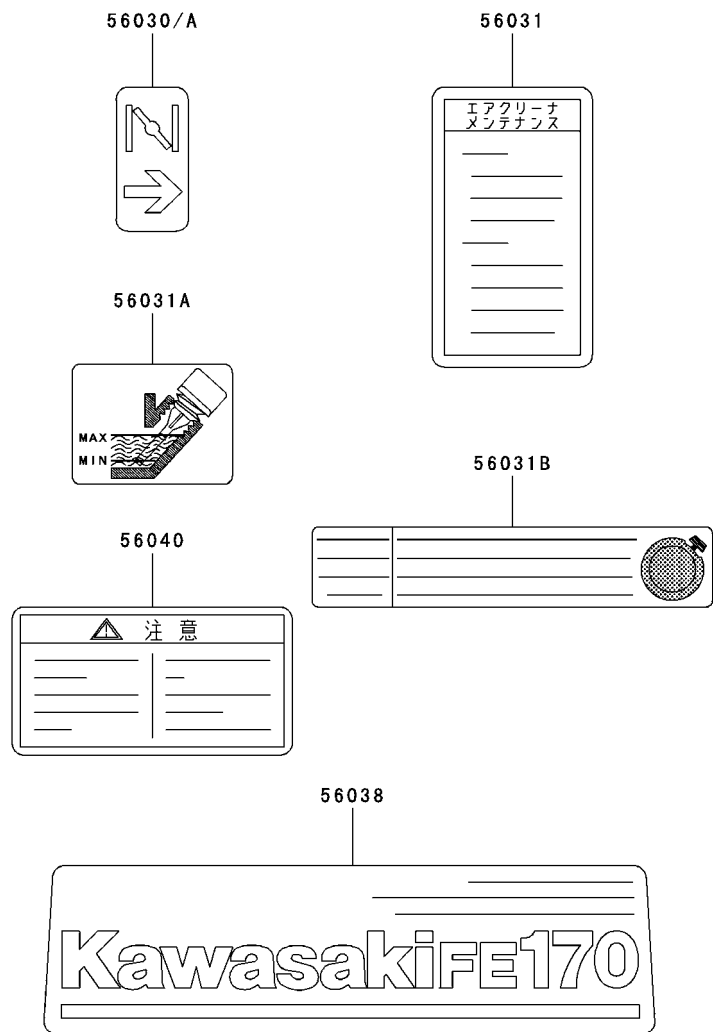
見出 番号	部品番号	部 品 名	個 数
			A
11009	11009-2021	ガスケット	1
11009A	11009-2115	ガスケット	1
11049	11049-2018	ブラケット	1
11060	11060-2049	ガスケット,エアフィルタ	1
11061	11061-2077	ガスケット	1
32052	32052-2198-9H	ブラケット(タンク)	*
32052A	32052-2220-9H	ブラケット(タンク)	1
49019	49019-2051	フィルタ(フユ - エル)	1
49019A	49019-2095	フィルタ(フユ - エル)	1
51001	51001-2253-9H	タンクコンブ(フユ - エル)	*
51001A	51001-2307-9H	タンクコンブ(フユ - エル)	1
51023	51023-2131	タップアツシ	1
51036	51036-2063	カップ,フユ - エル タップ	1
51048	51048-2052	キャップアツシ(タンク)	1
52005	52005-2072	ゲ - ジ,フユ - エル	*
	(		
		FE170-115310)	
52005A	52005-2128	ゲ - ジ	*
	(		
		FE170-115311 -	
52005B	52005-2135	ゲ - ジ	*
52005C	52005-2139	ゲ - ジ	1
92009	92009-2004	スクリユ -	1
92009A	92009-2020	スクリユ -	*
	(		
		FE170-115310)	
92009B	92009-2021	スクリユ -	2
92009C	92009-2440	スクリユ - ,5X12	*
	(		
		FE170-115311 -	
92015	92015-2007	ナツト	1
92015A	92015-2317	ナツト	1
92037	92037-2113	クランプ	2
92037A	92037-2116	クランプ	2
92055	92055-2002	リング(O)	1
92075	92075-2113	ダンバ	4
92081	92081-2036	スプリング	1
92172	92172-2064	スクリユ - ,5X12	2
92191	92191-2020	チュ - プ,4X8X65	1
92191A	92191-2041	チュ - プ,6X10X170	1
130	130B0818	ボルト(ツバツキ)	4
187	187J0614	ボルト(アブセットバネヒラツキ)	*
187A	187J0616	ボルト(アブセットバネヒラツキ)	*
187B	187L0616	ボルト(アブセットバネヒラツキ)	4
410	410B1000	ヒラザガネ(コガタマル)	1

E0210-A308A



見出 番号	部品番号	部 品 名	個 数
		A	
11012	11012-2255	キャップ,グリップ	1
13070	13070-2088	ガイド,ボ - ル	1
13165	13165-2082	ボ - ル,リコイル スタ - タ	2
16146	16146-2205	カバ - アツシ	1
32099	32099-2277-9H	ケ - ス,リコイル スタ - タ	1
46075	46075-2091	グリップ,リコイル スタ - タ	1
49080	49080-2158	ブ - リ(スタ - ティング)	1
49088	49088-2409-9H	スタ - タ(リコイル)	1
59101	59101-2086	リ - ル,リコイル スタ - タ	1
59106	59106-2119	ロ - プ,4X1500	1
92009	92009-2311	スクリュ -	1
92015	92015-2309	ナツト	3
92022	92022-2010	ワツシヤ	3
92033	92033-2160	リング(スナツプ)	1
92071	92071-2148	グロメツト	1
92144	92144-2177	スプリング,リタ - ン	2
92144A	92144-2272	スプリング	1
92150	92150-2243	ボルト	3
411	411B0600	ヒラザガネ(ミガキマル)	3

F0290-B089A

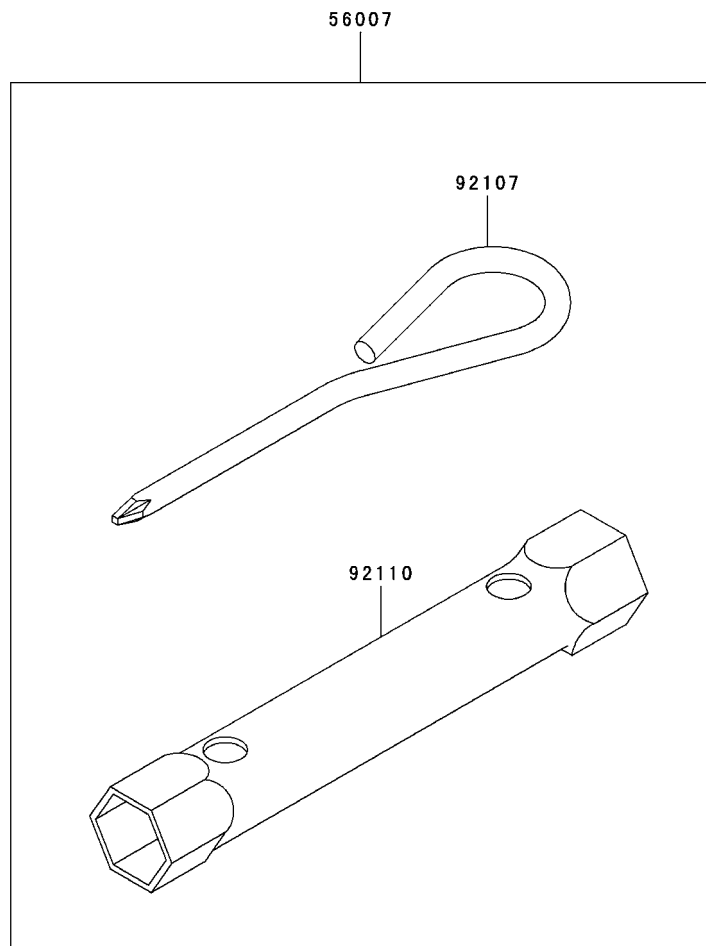


見出 番号	部品番号	部 品 名	個 数
56030	56030-2423	ラベル ( FE170-105763)	*
56030A	56030-2590	ラベル ( FE170-105764 - )	1
56031	56031-2419	ラベル(マニュアル)	1
56031A	56031-2458	ラベル(マニュアル)	1
56031B	56031-2465	ラベル(マニュアル)	1
56038	56038-2924	ラベル(ブランド)	1
56040	56040-2282	ラベル(ワ - ニング)	1

13.付属品

F0300-A001A

見出 番号	部品番号	部 品 名	個 数
56007	56007-2051	ツ - ルキット	1
92107	92107-2057	ツ - ル(ドライバ)	1
92110	92110-2051	ツ - ル(レンチ),19X21	1





部品番号	フィグNo.	部品番号	フィグNo.	部品番号	フィグNo.	部品番号	フィグNo.	部品番号	フィグNo.
11004-2112	1	16186-2010	8	51001-2253-9H	10	92043-1263	1		
11008-2110	1	172G0616	9	51001-2307-9H	10	92043-2122	3		
11008-2157	1	172G0618	8	51023-2131	10	92043-2130	3		
11009-2021	10	172G0640	8	51036-2063	10	92049-2065	1		
11009-2115	10	172G0670	8	51048-2052	10	92049-2198	1		
11009-2175	4	18049-2202	9	511A0530	2	92055-2002	10		
11009-2919	8	18077-2096	9	52005-2072	10	92055-2185	4		
11010-2475-9H	9	183B0825	2	52005-2128	10	92059-2156	6		
11011-2255	9	187J0614	1	52005-2135	10	92063-2185	8		
11012-2255	11	187J0614	10	52005-2139	10	92064-2082	8		
11012-2366-9H	9	187J0616	1	554A0600	7	92066-2203	4		
11012-2367-9X	9	187J0616	10	56007-2051	13	92070-1167	6		
11013-2124	9	187L0616	1	56030-2423	12	92071-2125	6		
11022-2065-9H	1	187L0616	10	56030-2590	12	92071-2126	7		
11049-2018	10	21118-2081	3	56031-2419	12	92071-2148	11		
11060-2037	9	21130-2066	6	56031-2458	12	92075-2113	10		
11060-2049	9	21169-2004	6	56031-2465	12	92081-2036	10		
11060-2049	10	21171-2220	6	56038-2924	12	92081-2104	7		
11060-2051	8	21194-2239	6	56040-2282	12	92107-2057	13		
11060-2060	1	23013-2053	8	59041-2071	5	92110-2051	13		
11060-2291	1	23013-2054	8	59056-2992	2	92144-2049	3		
11061-2077	10	23013-2055	8	59066-2628-9H	5	92144-2177	11		
12004-2091	3	26011-2333	6	59101-2086	11	92144-2266	7		
12005-2079	3	311B0600	7	59106-2119	11	92144-2270	7		
12009-2062	3	311R0600	9	59156-2271-9X	9	92144-2272	11		
12016-2059	3	314G1400	6	601A6205	1	92144-2297	9		
12032-2064	3	32033-2001	9	601A6305	1	92144-2389	7		
13001-2124	2	32052-2198-9H	10	92002-2269	7	92150-2122	2		
13002-1004	2	32052-2220-9H	10	92009-2004	10	92150-2198	3		
13008-6024	2	32099-2277-9H	11	92009-2020	10	92150-2209	8		
13025-2095	2	39003-2074	7	92009-2021	10	92150-2227	7		
13029-2115	2	39129-2073	7	92009-2166	6	92150-2243	11		
13070-2083	3	39129-2109	7	92009-2307	9	92150-2288	7		
13070-2088	11	39200-2053	7	92009-2308	6	92153-2097	2		
130B0525	6	410B1000	10	92009-2311	11	92170-2070	6		
130B0608	5	411B0600	7	92009-2322	9	92172-2064	10		
130B0612	7	411B0600	11	92009-2440	10	92190-2008	9		
130B0816	9	42036-2051	7	92015-1193	7	92191-2020	10		
130B0818	10	46075-2091	11	92015-1193	8	92191-2041	10		
130G0610	5	461F0600	9	92015-1193	9	92200-2029	7		
130G0835	1	49015-6191	1	92015-2007	10	92200-2071	2		
130T0845	1	49019-2051	10	92015-2051	7				
13116-2070	3	49019-2095	10	92015-2120	7				
13165-2082	11	49046-2100	7	92015-2240	3				
13168-2349	7	49064-2071	9	92015-2253	3				
13183-2371	7	49069-2288-9X	9	92015-2309	11				
13183-2401	5	49078-2064	3	92015-2317	10				
13251-6035	2	49080-2158	11	92022-2010	11				
13251-6062	2	49088-2409-9H	11	92022-2019	7				
14069-2080	1	49089-2347-9H	5	92022-2102	6				
15003-2578	8	49089-2350-9H	5	92022-2103	7				
16060-2181	8	49103-2134	7	92026-2304	7				
16073-2180	8	49103-2155	7	92033-2053	2				
16115-2091	4	49106-2573-9X	9	92033-2160	11				
16146-2205	11	49106-2574-9X	9	92037-2113	10				
16169-2120	7	49110-2076	7	92037-2116	10				
16183-2004	8	49118-6065	3	92037-2165	6				
16183-2005	8	49119-6125	2	92038-2077	2				
16184-2002	8	49120-2245	1	92038-2077	6				
16185-2009	8	49121-2194	8	92043-1037	1				