

パーツカタログ

4サイクル エンジン

FJ100D

| 製品コード | 備考 |
|-------------|----------------|
| FJ100D-KG80 | 管理機 (SF400) |
| | |
| | |
| | |
| | |
| | |

川崎重工業株式会社

このパーツカタログは、部品補給用として用意されている部品及び組立品（アッセンブリー）を掲載しています。部品交換が必要になった場合は、必ず純正部品を使用して下さい。この部品は品質及び性能を保証する厳しい検査に合格しております。

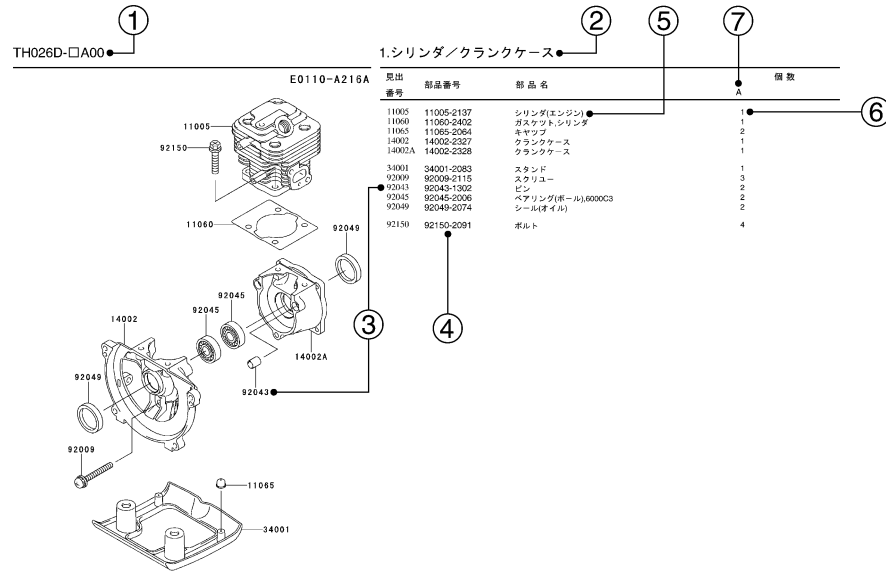
1. 部品注文の仕方

- 1) 部品注文される時は、その製品コードに対応したパーツカタログを必ず使用して下さい。その製品とパーツカタログ上の改訂コードをチェックして下さい。

製品コード (例) : FA130D-A A00
 製品改訂コード

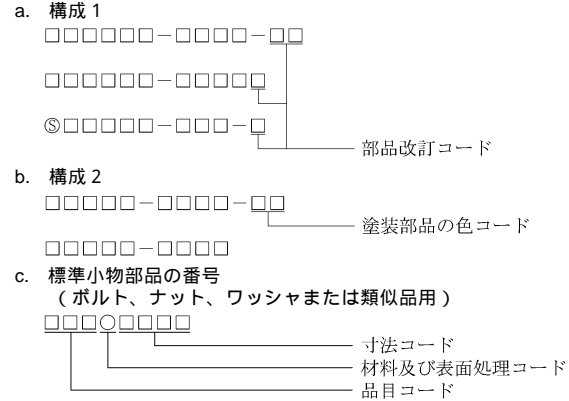
- 2) 部品注文には、このパーツカタログに記載通り正確に部品コード（英数字すべて）を明記して下さい。
- 3) このパーツカタログのイラストにない部品は切離して販売されておりません。イラストの完成組部品（コンプリートユニット）または、組立品（アッセンブリー）だけ部品補給用として販売いたしております。

2. パーツカタログの形式の説明



- 1) 製品コード
このコードは、このパーツカタログが適用される製品コードを示しています。製品コードの一部である製品改訂コードは省略されています。
- 2) 部品グループ標示
この標示は、その頁に掲載されているイラスト部品群の代表名称です。
- 3) 見出番号
見出番号はイラストとテキストの間をつなぐ番号として、それぞれに表示されています。

- 4) 部品番号
これは部品注文の鍵です。このパーツカタログでは以下の部品番号が使われています。



- 5) 部品名・記事及び追加情報
追加情報として、部品の使用部位及び寸法又は製造番号等がここに記されています。必要とする部品の探し出しと確認にこれらを用いて下さい。部品番号が製品改訂コードの変更なしに変更され、かつ変更された部品が互換性のない場合は、製品の製造番号が次のように注記されます。

例:
 (FA130 - 100001) : 影響を受ける組部品(ユニット)は、その製品の始めからこの製造番号迄です。
 (FA130 - 100002) : 影響を受ける組部品(ユニット)は、その製品の始めからこの製造番号以降です。
 (FA130 - 100002 - FA130 - 110001) : 影響を受ける組部品(ユニット)は、その製品の始めからこの製造番号の範囲です。

- 6) 個数
数字はイラスト上の使用部位で、かつ明示された製品改訂コードに対して必要な部品数量を示します。この欄に*印がある場合は、その部品がその製品で代替品として使うことが出来、かつ在庫がなくなる迄供給されることを意味します。
注: 小物部品のなかには、販売単位で供給されるものがあります。

例: もしボルト6ヶを注文されましても、販売単位が5ヶの場合、そのボルトの2単位(10ヶ)を供給させていただきます。

- 7) 製品改訂コード
このコードは、補給部品の互換性に影響を及ぼす重要な変更を示します。

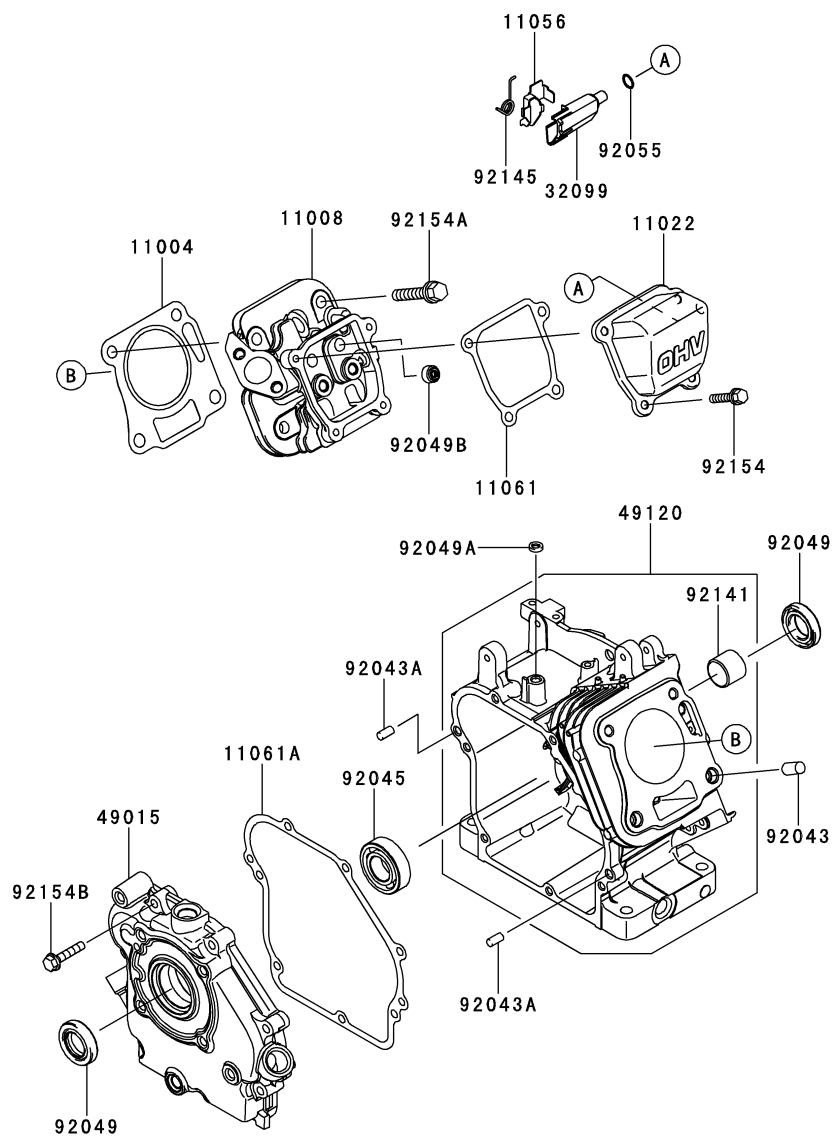
3. 略字

| | | | | | |
|----------|------|-----------|--------|----------|---------|
| #..... | 番号 | AR..... | 必要数 | O/S..... | オーバーサイズ |
| &..... | 及び | ASSY..... | 組立 | RR..... | リヤ |
| (+) | プラス | COMP..... | コンプリート | T..... | 歯数 |
| (-) | マイナス | FR..... | フロント | T= | 厚さ |
| 2ND..... | 2番目 | L= | 長さ | U/S..... | アンダーサイズ |
| 3RD..... | 3番目 | | | | 等 |

| | |
|--------------------------------|----|
| 1. シリンダ/クランクケ - ス..... | 1 |
| 2. ピストン/クランクシャフト..... | 2 |
| 3. バルブ/カムシャフト..... | 3 |
| 4. 潤滑装置..... | 4 |
| 5. 冷却装置..... | 5 |
| 6. 電装品..... | 6 |
| 7. コントロール装置..... | 7 |
| 8. キャブレタ..... | 8 |
| 9. エアフィルタ/マフラ..... | 9 |
| 10. フユ - エルタンク/フユ - エルバルブ..... | 10 |
| 11. スタ - タ..... | 11 |
| 12. ラベル..... | 12 |
| 13. 付属品..... | 13 |

1.シリンダ/クランクケ - ス

E0110-A773A

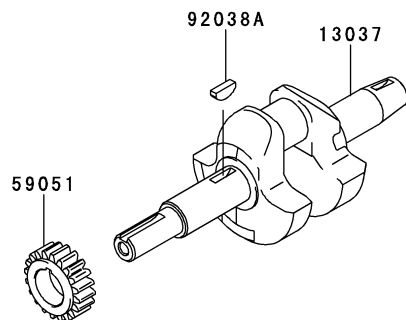
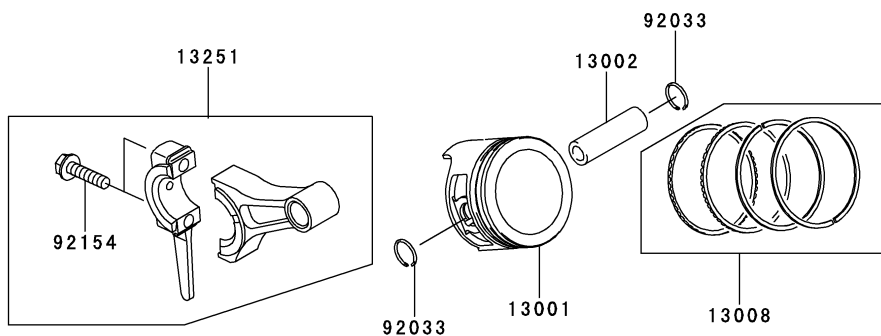


| 見出 番号 | 部品番号 | 部 品 名 | 個 数 |
|----------|------------|--------------------------|-----|
| | | | K |
| 11004 | 11004-0716 | ガスケット(ヘッド) | 1 |
| 11008 | 11008-2177 | ヘッドコンブ(シリンダ) | 1 |
| 11022 | 11022-0718 | ケ - ス(ロツカ) | 1 |
| 11056 | 11056-2042 | ブラケット | 1 |
| 11061 | 11061-2228 | ガスケット | 1 |
| 11061A | 11061-2232 | ガスケット | 1 |
| 32099 | 32099-0728 | ケ - ス | 1 |
| 49015 | 49015-6315 | カバ - (クランクケ - ス) | 1 |
| 49120 | 49120-6195 | クランクケ - スコンブ | 1 |
| 92043 | 92043-2261 | ピン,10X12 | 2 |
| 92043A | 92043-2263 | ピン,6X12 | 2 |
| 92045 | 92045-0072 | ベアリング(ボ - ル) | 1 |
| 92049 | 92049-2261 | シ - ル(オイル),ISD 20X35X8AE | 2 |
| 92049A | 92049-2273 | シ - ル(オイル),6X10X2.5 | 1 |
| 92049B | 92049-2279 | シ - ル(オイル) | 1 |
| 92055 | 92055-0707 | リング(0) | 1 |
| 92141 | 92141-2120 | ベアリング(プレ - ン) | 1 |
| 92145 | 92145-0920 | スプリング | 1 |
| 92154 | 92154-2003 | ボルト,6X12 | 4 |
| 92154A | 92154-2032 | ボルト | 4 |
| 92154B | 92154-2052 | ボルト | 7 |

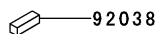
2.ピストン/クランクシャフト

E0120-A459A

| 見出 番号 | 部品番号 | 部 品 名 | 個 数 |
|----------|------------|-----------------|-----|
| | | | K |
| 13001 | 13001-2195 | ピストン(エンジン) | 1 |
| 13002 | 13002-2104 | ピン(ピストン) | 1 |
| 13008 | 13008-2063 | リングセット(ピストン) | 1 |
| 13037 | 13037-0739 | クランクシャフト | 1 |
| 13251 | 13251-2085 | ロッドアツシ(コネクティング) | 1 |
| 59051 | 59051-2385 | ギヤ(スパ -) | 1 |
| 92033 | 92033-2201 | リング(スナップ) | 2 |
| 92038 | 92038-0704 | キ - | 1 |
| 92038A | 92038-2108 | キ - | 1 |
| 92154 | 92154-2011 | ボルト,6X25 | 2 |

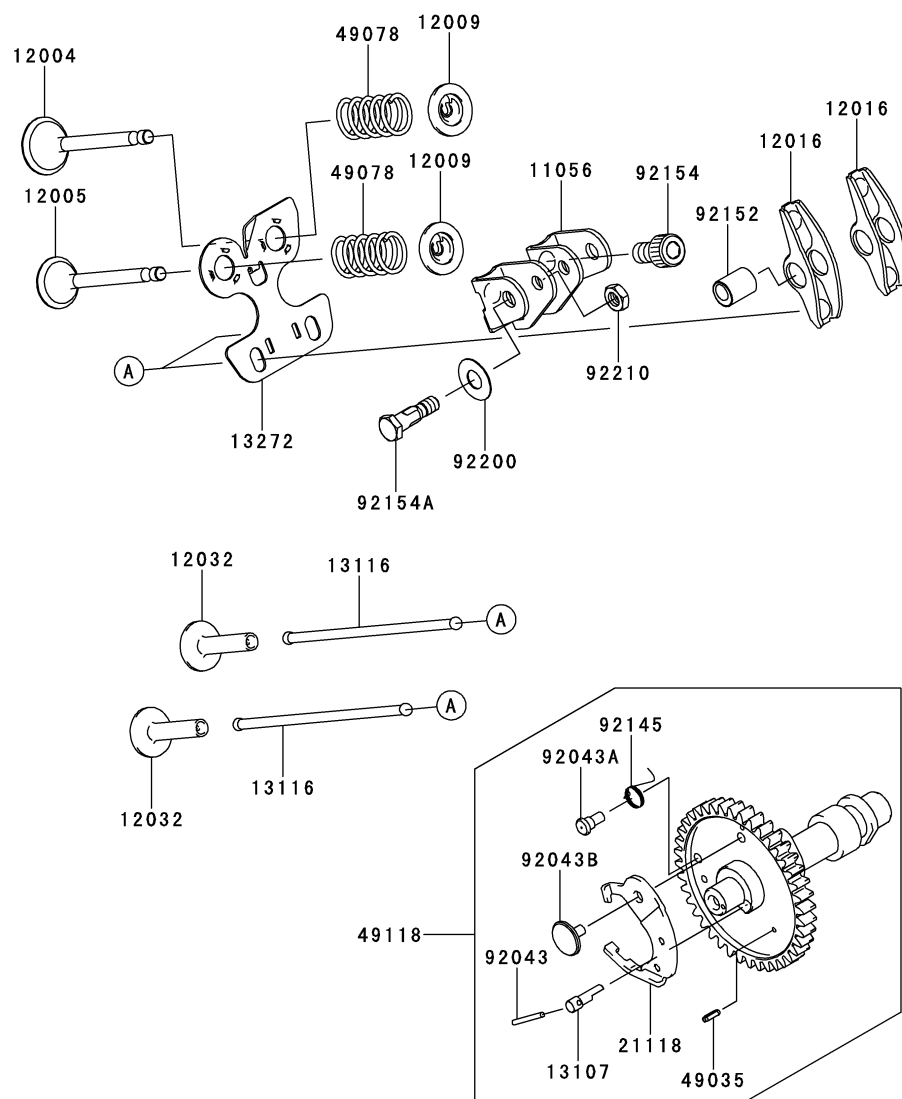


PARTS SHIPPED LOOSE



3.バルブ / カムシャフト

E0130-A204A

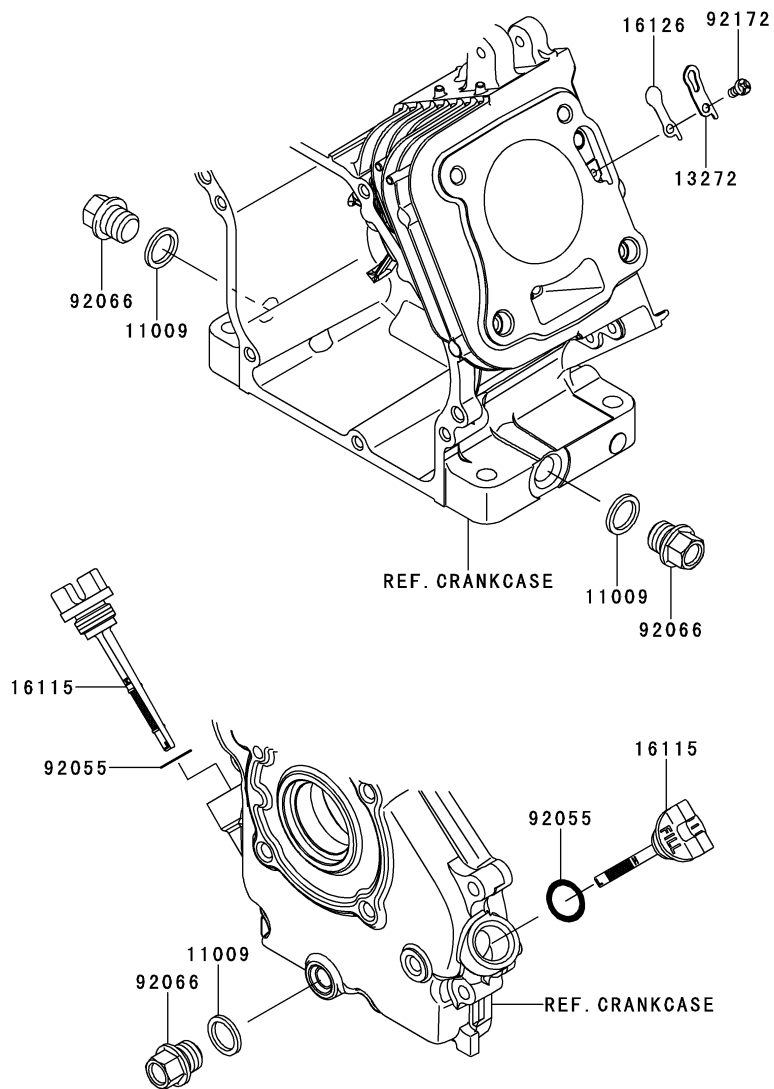


| 見出 番号 | 部品番号 | 部品名 | 個数 |
|----------|------------|------------------|----|
| | | | K |
| 11056 | 11056-1174 | ブラケット | 1 |
| 12004 | 12004-2121 | バルブ(インテ - ク) | 1 |
| 12005 | 12005-2106 | バルブ(エキゾ - スト) | 1 |
| 12009 | 12009-2062 | リテ - ナ(バルブスプリング) | 2 |
| 12016 | 12016-2070 | ア - ム(ロッカ) | 2 |
| 12032 | 12032-2074 | タベツト | 2 |
| 13107 | 13107-2307 | シャフト | 1 |
| 13116 | 13116-2077 | ロツド(ブツシユ) | 2 |
| 13272 | 13272-2040 | プレ - ト | 1 |
| 21118 | 21118-2097 | デコンプレツサ | 1 |
| 49035 | 49035-2088 | ピン(スプリング) | 2 |
| 49078 | 49078-2090 | スプリング(エンジンバルブ) | 2 |
| 49118 | 49118-2163 | カムシャフトコンプ | 1 |
| 92043 | 92043-2264 | ピン | 1 |
| 92043A | 92043-2267 | ピン | 1 |
| 92043B | 92043-2268 | ピン | 1 |
| 92145 | 92145-2194 | スプリング | 1 |
| 92152 | 92152-2099 | カラ - | 2 |
| 92154 | 92154-2034 | ボルト | 2 |
| 92154A | 92154-2035 | ボルト | 2 |
| 92200 | 92200-2194 | ワツシヤ,8.1X18X0.5 | 2 |
| 92210 | 92210-2133 | ナツト,6MM | 2 |

4.潤滑装置

E0140-A538A

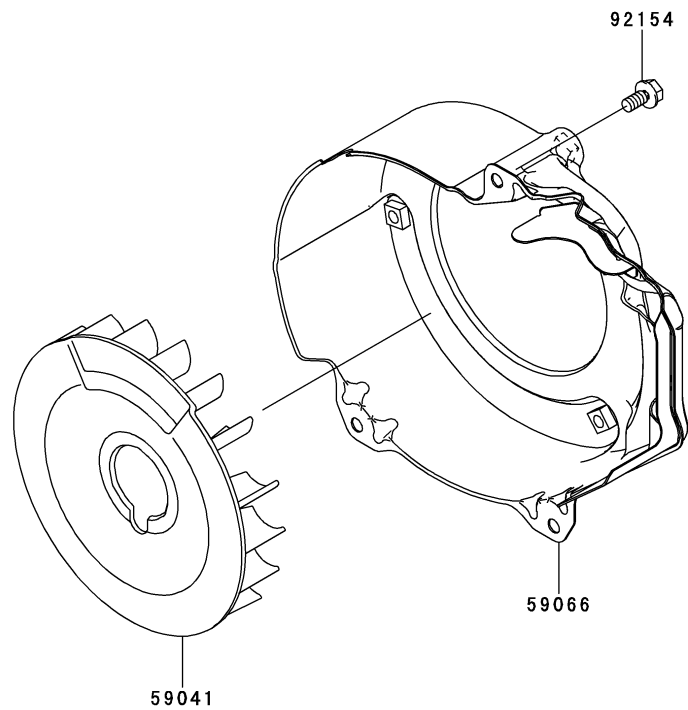
| 見出 番号 | 部品番号 | 部 品 名 | 個 数 |
|----------|------------|--------------|-----|
| | | | K |
| 11009 | 11009-2175 | ガスケット | 3 |
| 13272 | 13272-2041 | プレ - ト | 1 |
| 16115 | 16115-2130 | キャップ(オイルフィラ) | 2 |
| 16126 | 16126-2249 | バルブ | 1 |
| 92055 | 92055-2219 | リング(0) | 2 |
| 92066 | 92066-2253 | プラグ,14X12 | 3 |
| 92172 | 92172-2103 | スクリュー - ,4X8 | 1 |



5.冷却装置

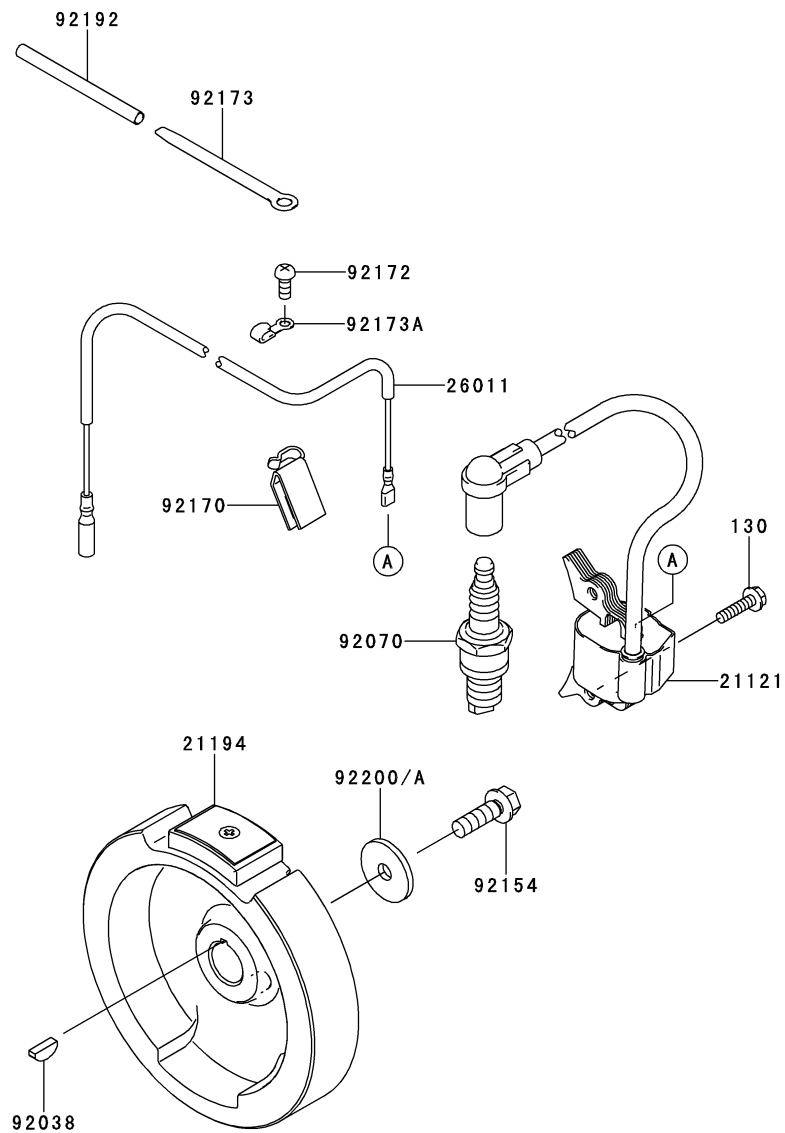
E0150-B092A

| 見出 番号 | 部品番号 | 部 品 名 | 個 数 |
|----------|------------|------------|-----|
| 59041 | 59041-2100 | ファン | 1 |
| 59066 | 59066-2820 | ハウジング(ファン) | 1 |
| 92154 | 92154-2003 | ボルト,6X12 | 3 |

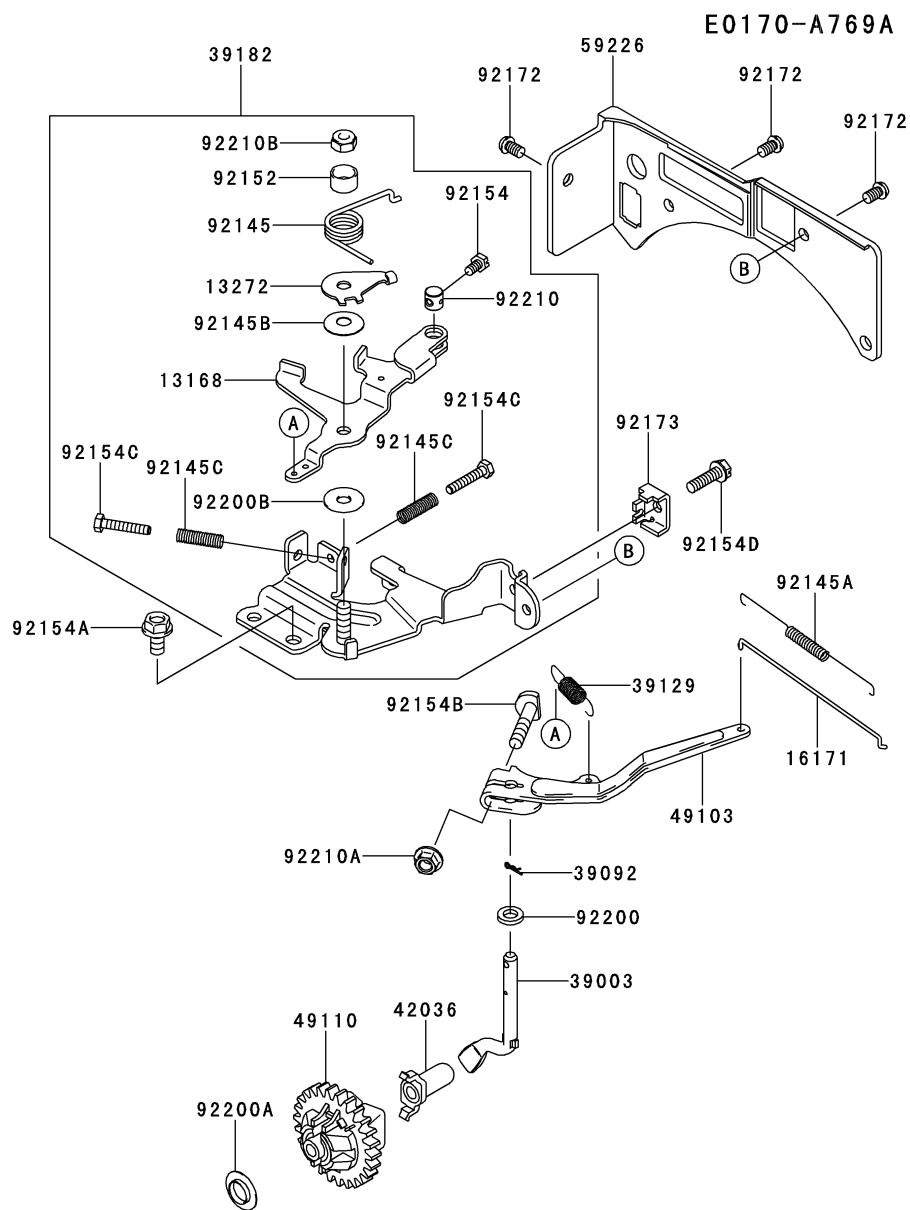


6.電装品

E0160-B638A



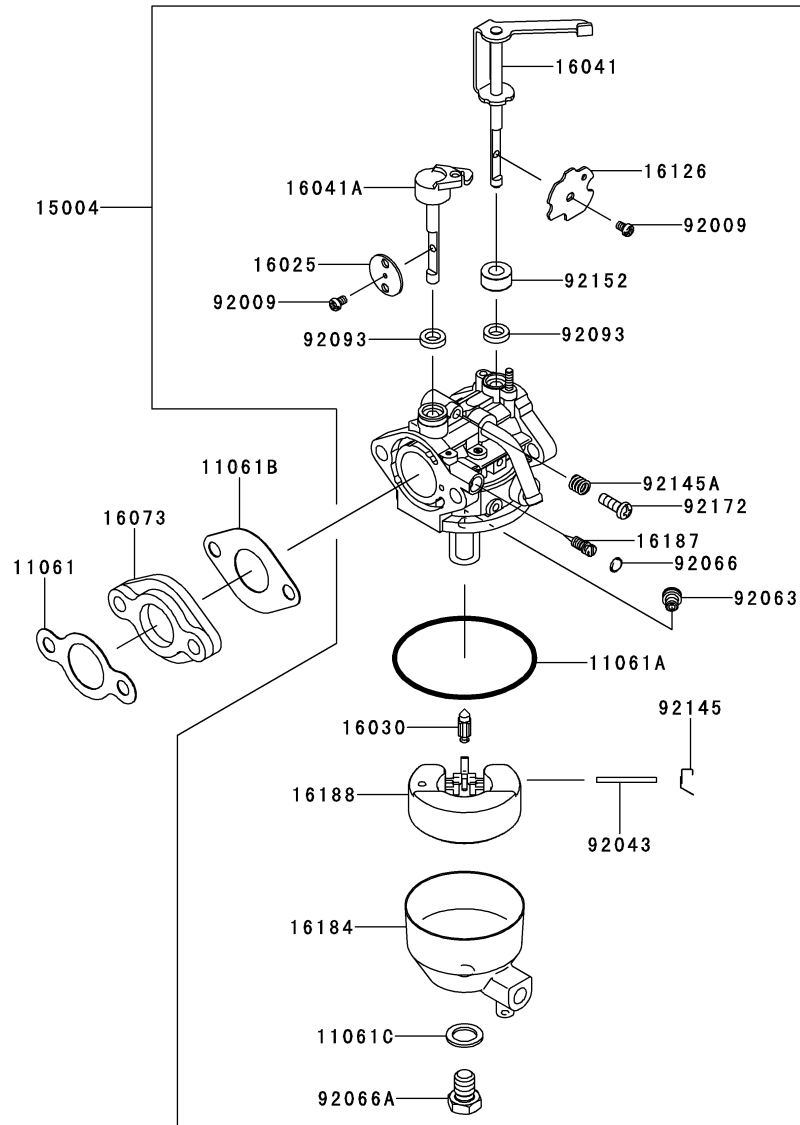
| 見出番号 | 部品番号 | 部品名 | 個数 |
|--------|------------|----------------|----|
| | | | K |
| 21121 | 21121-2108 | コイル(イグニション) | 1 |
| 21194 | 21194-2361 | フライホイールコンブ | 1 |
| 26011 | 26011-0734 | ワイヤ(リード) | 1 |
| 92038 | 92038-2108 | キ- | 1 |
| 92070 | 92070-0703 | プラグ(スパーク) | 1 |
| 92154 | 92154-2039 | ボルト | 1 |
| 92170 | 92170-2017 | クランプ | 1 |
| 92172 | 92172-2117 | スクリュー | 1 |
| 92173 | 92173-2005 | クランプ | 1 |
| 92173A | 92173-2007 | クランプ | 1 |
| 92192 | 92192-2213 | チューブ | 1 |
| 92200 | 92200-2142 | ワッシャ | 1 |
| 92200A | 92200-2197 | ワッシャ | * |
| 130 | 130BA0520 | ボルト(ツバツキ),5X20 | 2 |



| 見出 番号 | 部品番号 | 部 品 名 | 個 数 |
|----------|------------|------------------|-----|
| | | | K |
| 13168 | 13168-2517 | レバ - | 1 |
| 13272 | 13272-2043 | ブレ - ト | 1 |
| 16171 | 16171-2110 | リンク | 1 |
| 39003 | 39003-2097 | ア - ム(ピボット) | 1 |
| 39092 | 39092-2055 | ピン(ヘア) | 1 |
| 39129 | 39129-2130 | スプリング(ガバナ) | 1 |
| 39182 | 39182-0713 | パネルアツシ(コントロ - ル) | 1 |
| 42036 | 42036-2051 | スリ - プ | 1 |
| 49103 | 49103-2178 | ア - ム(ガバナ) | 1 |
| 49110 | 49110-2103 | ガバナアツシ | 1 |
| 59226 | 59226-2367 | パネル(コントロ - ル) | 1 |
| 92145 | 92145-0845 | スプリング | 1 |
| 92145A | 92145-2195 | スプリング | 1 |
| 92145B | 92145-2196 | スプリング | 1 |
| 92145C | 92145-2204 | スプリング | 2 |
| 92152 | 92152-2101 | カラ - | 1 |
| 92154 | 92154-0764 | ボルト,4X8 | 1 |
| 92154A | 92154-2003 | ボルト,6X12 | 2 |
| 92154B | 92154-2018 | ボルト,6X28 | 1 |
| 92154C | 92154-2043 | ボルト,4X22 | 2 |
| 92154D | 92154-2051 | ボルト,5X18 | 1 |
| 92172 | 92172-2120 | スクリュ - | 3 |
| 92173 | 92173-0769 | クランプ | 1 |
| 92200 | 92200-2184 | ワツシヤ,6.5X11.5X2 | 1 |
| 92200A | 92200-2196 | ワツシヤ | 1 |
| 92200B | 92200-2199 | ワツシヤ,6.3X18X1.0 | 1 |
| 92210 | 92210-0730 | ナツト | 1 |
| 92210A | 92210-2121 | ナツト,M6 | 1 |
| 92210B | 92210-2137 | ナツト,6MM | 1 |

8.キャブレタ

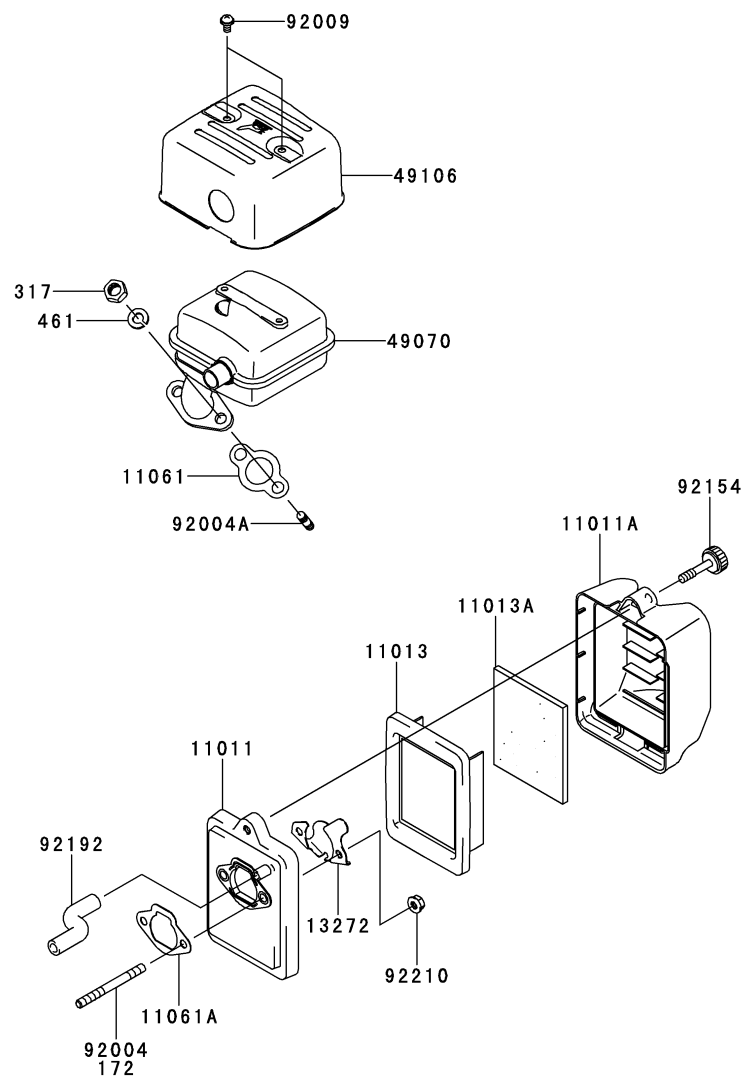
E0180-A935A



| 見出 番号 | 部品番号 | 部 品 名 | 個 数 |
|----------|------------|-----------------|-----|
| | | | K |
| 11061 | 11061-2231 | ガスケット | 1 |
| 11061A | 11061-2238 | ガスケット | 1 |
| 11061B | 11061-2239 | ガスケット | 1 |
| 11061C | 11061-7054 | ガスケット,センタ - ポスト | 1 |
| 15004 | 15004-2099 | キャブレタアツシ | 1 |
| 16025 | 16025-0555 | バルブ(スロットル) | 1 |
| 16030 | 16030-7004 | バルブ(フロ - ト) | 1 |
| 16041 | 16041-0705 | シャフト(キャブレタ) | 1 |
| 16041A | 16041-2267 | シャフト(キャブレタ) | 1 |
| 16073 | 16073-2243 | インシユレ - タ | 1 |
| 16126 | 16126-0707 | バルブ | 1 |
| 16184 | 16184-0552 | チャンバアツシ(フロ - ト) | 1 |
| 16187 | 16187-7002 | ニ - ドル(ジェット) | 1 |
| 16188 | 16188-2001 | フロ - ト | 1 |
| 92009 | 92009-2049 | スクリュ - | 2 |
| 92043 | 92043-2174 | ピン | 1 |
| 92063 | 92063-0717 | ジェット(メイン) | 1 |
| 92066 | 92066-7009 | プラグ | 1 |
| 92066A | 92066-7020 | プラグ | 1 |
| 92093 | 92093-2135 | シ - ル | 2 |
| 92145 | 92145-0890 | スプリング | 1 |
| 92145A | 92145-2202 | スプリング | 1 |
| 92152 | 92152-1565 | カラ - | 1 |
| 92172 | 92172-2132 | スクリュ - | 1 |

9.エアフィルタ / マフラ

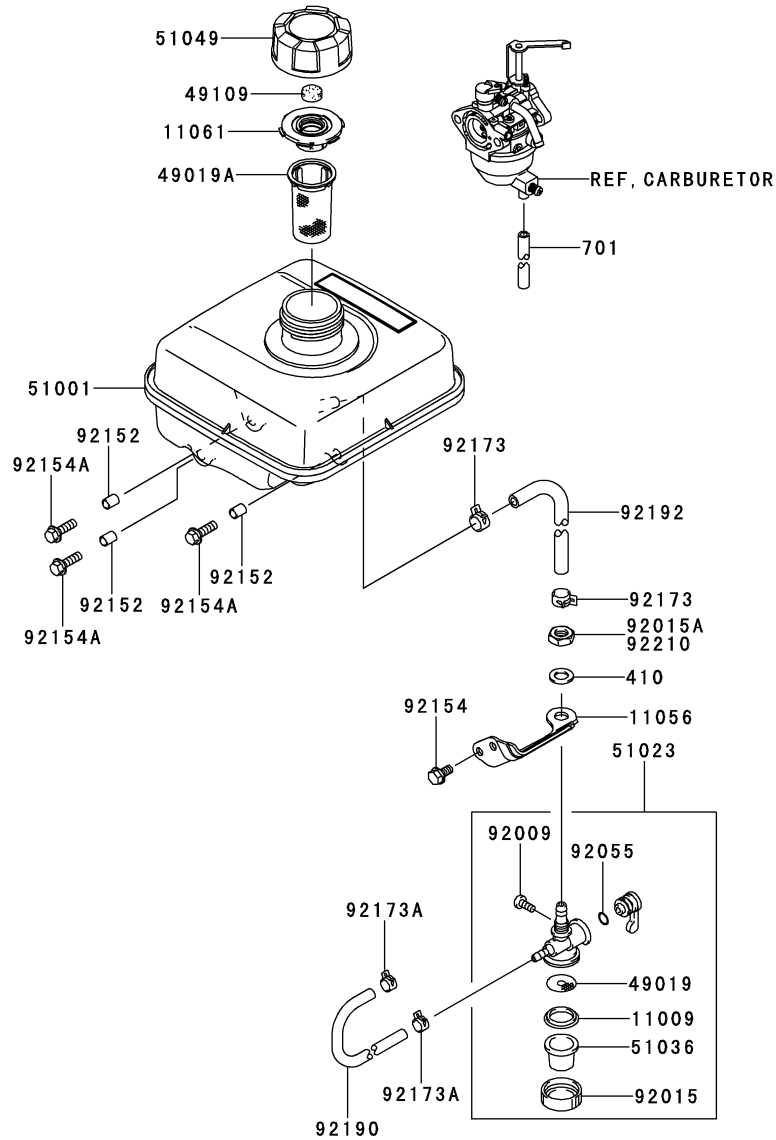
E0190-B391A



| 見出 番号 | 部品番号 | 部品名 | 個数 |
|----------|------------|-------------------|----|
| | | | K |
| 11011 | 11011-2386 | ケ - ス(エアフィルタ) | 1 |
| 11011A | 11011-2387 | ケ - ス(エアフィルタ) | 1 |
| 11013 | 11013-2240 | エレメント(エアフィルタ) | 1 |
| 11013A | 11013-2241 | エレメント(エアフィルタ) | 1 |
| 11061 | 11061-2102 | ガスケット,マフラ | 1 |
| 11061A | 11061-2229 | ガスケット | 1 |
| 13272 | 13272-2039 | プレ - ト | 1 |
| 49070 | 49070-2798 | マフラコンブ | 1 |
| 49106 | 49106-2678 | カバ - (マフラ) | 1 |
| 92004 | 92004-2165 | スタッド | * |
| 92004A | 92004-2166 | スタッド | 2 |
| 92009 | 92009-2322 | スクリュ - | 2 |
| 92154 | 92154-2033 | ボルト | 1 |
| 92192 | 92192-0976 | チユ - プ | 1 |
| 92210 | 92210-2121 | ナット,M6 | 2 |
| 172 | 172BA0675 | ウエコミ ボルト,6X75 | 2 |
| 317 | 317R0800 | ロツカク ナット(コガタ),8MM | 2 |
| 461 | 461DA0800 | バネザガネ,8MM | 2 |

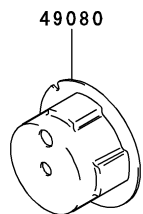
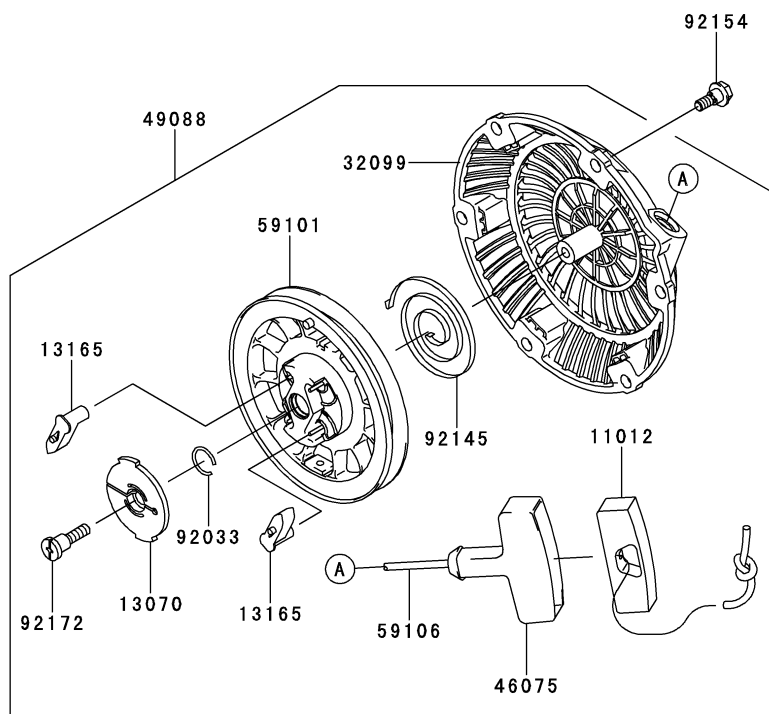
10.フユ - エルタンク / フユ - エルバルブ

E0200-A817A



| 見出 番号 | 部品番号 | 部 品 名 | 個 数 |
|----------|------------|-------------------|-----|
| | | | K |
| 11009 | 11009-2021 | ガスケット | 1 |
| 11056 | 11056-2005 | ブラケット | 1 |
| 11061 | 11061-2216 | ガスケット | 1 |
| 49019 | 49019-2095 | フィルタ(フユ - エル) | 1 |
| 49019A | 49019-2120 | フィルタ(フユ - エル) | 1 |
| 49109 | 49109-2058 | エレメント(プリ - ザ) | 1 |
| 51001 | 51001-2342 | タンクコンブ(フユ - エル) | 1 |
| 51023 | 51023-2176 | タップアツシ | 1 |
| 51036 | 51036-2063 | カップ,フユ - エル タップ | 1 |
| 51049 | 51049-2087 | キャップ(タンク) | 1 |
| 92009 | 92009-2004 | スクリュ - | 1 |
| 92015 | 92015-2007 | ナット | 1 |
| 92015A | 92015-2317 | ナット | 1 |
| 92055 | 92055-2002 | リング(0) | 1 |
| 92152 | 92152-2100 | カラ - | 3 |
| 92154 | 92154-2003 | ボルト,6X12 | 2 |
| 92154A | 92154-2016 | ボルト,6X20 | 3 |
| 92173 | 92173-2003 | クランプ | 2 |
| 92173A | 92173-2004 | クランプ | 2 |
| 92190 | 92190-2040 | チュ - プ,4X8X180 | 1 |
| 92192 | 92192-2081 | チュ - プ,6X10X230 | 1 |
| 92210 | 92210-2134 | ナット | * |
| 410 | 410AA1000 | ヒラザガネ(コガタマル),10MM | 1 |
| 701 | 701Q051000 | ビニ - ル チュ - プ | 1 |

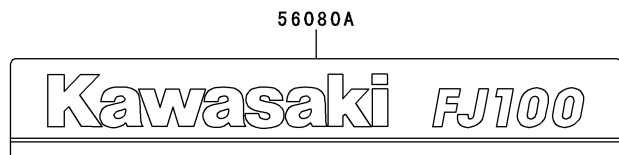
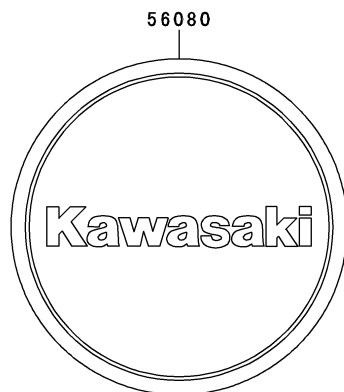
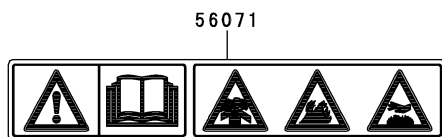
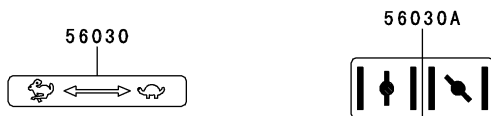
E0210-A618A



| 見出 番号 | 部品番号 | 部 品 名 | 個 数 |
|----------|------------|------------------|-----|
| | | | K |
| 11012 | 11012-2255 | キャップ,グリップ | 1 |
| 13070 | 13070-0709 | ガイド | 1 |
| 13165 | 13165-0558 | ボ - ル | 2 |
| 32099 | 32099-0703 | ケ - ス | 1 |
| 46075 | 46075-2091 | グリッブ,リコイルスタ - タ | 1 |
| 49080 | 49080-2210 | ブ - リ(スタ - ティング) | 1 |
| 49088 | 49088-2591 | スタ - タ(リコイル) | 1 |
| 59101 | 59101-0554 | リ - ル | 1 |
| 59106 | 59106-0552 | ロ - プ | 1 |
| 92033 | 92033-2160 | リング(スナツプ) | 1 |
| 92145 | 92145-0825 | スプリング | 1 |
| 92154 | 92154-2006 | ボルト,M6 | 3 |
| 92172 | 92172-0705 | スクリュ - | 1 |

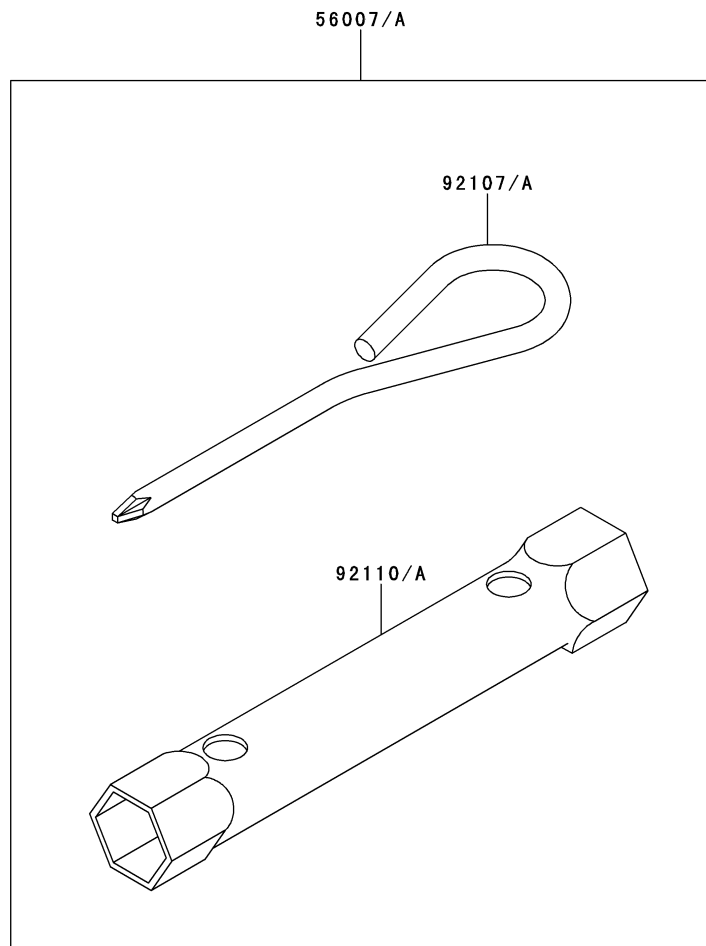
F0290-B794A

| 見出 番号 | 部品番号 | 部 品 名 | 個 数 |
|----------|------------|--------------|-----|
| | | | K |
| 56030 | 56030-2610 | ラベル | 1 |
| 56030A | 56030-2612 | ラベル | 1 |
| 56071 | 56071-0294 | ラベル(ワ - ニング) | 1 |
| 56080 | 56080-0787 | ラベル(ブランド) | 1 |
| 56080A | 56080-0788 | ラベル(ブランド) | 1 |



13.付属品

F0300-A001E



| 見出 番号 | 部品番号 | 部 品 名 | 個 数 |
|----------|------------|------------------|-----|
| | | | K |
| 56007 | 56007-0106 | ツ - ルキット | * |
| 56007A | 56007-2051 | ツ - ルキット | 1 |
| 92107 | 92107-2057 | ツ - ル(ドライバ) | 1 |
| 92107A | 92107-2058 | ツ - ル(ドライバ) | * |
| 92110 | 92110-0561 | ツ - ル(レンチ) | * |
| 92110A | 92110-2051 | ツ - ル(レンチ),19X21 | 1 |

| 部品番号 | フィグNo. | 部品番号 | フィグNo. | 部品番号 | フィグNo. | 部品番号 | フィグNo. | 部品番号 | フィグNo. |
|------------|--------|------------|--------|------------|--------|------------|--------|------|--------|
| 11004-0716 | 1 | 317R0800 | 9 | 92043-2268 | 3 | 92190-2040 | 10 | | |
| 11008-2177 | 1 | 32099-0703 | 11 | 92045-0072 | 1 | 92192-0976 | 9 | | |
| 11009-2021 | 10 | 32099-0728 | 1 | 92049-2261 | 1 | 92192-2081 | 10 | | |
| 11009-2175 | 4 | 39003-2097 | 7 | 92049-2273 | 1 | 92192-2213 | 6 | | |
| 11011-2386 | 9 | 39092-2055 | 7 | 92049-2279 | 1 | 92200-2142 | 6 | | |
| 11011-2387 | 9 | 39129-2130 | 7 | 92055-0707 | 1 | 92200-2184 | 7 | | |
| 11012-2255 | 11 | 39182-0713 | 7 | 92055-2002 | 10 | 92200-2194 | 3 | | |
| 11013-2240 | 9 | 410AA1000 | 10 | 92055-2219 | 4 | 92200-2196 | 7 | | |
| 11013-2241 | 9 | 42036-2051 | 7 | 92063-0717 | 8 | 92200-2197 | 6 | | |
| 11022-0718 | 1 | 46075-2091 | 11 | 92066-2253 | 4 | 92200-2199 | 7 | | |
| 11056-1174 | 3 | 461DA0800 | 9 | 92066-7009 | 8 | 92210-0730 | 7 | | |
| 11056-2005 | 10 | 49015-6315 | 1 | 92066-7020 | 8 | 92210-2121 | 7 | | |
| 11056-2042 | 1 | 49019-2095 | 10 | 92070-0703 | 6 | 92210-2121 | 9 | | |
| 11061-2102 | 9 | 49019-2120 | 10 | 92093-2135 | 8 | 92210-2133 | 3 | | |
| 11061-2216 | 10 | 49035-2088 | 3 | 92107-2057 | 13 | 92210-2134 | 10 | | |
| 11061-2228 | 1 | 49070-2798 | 9 | 92107-2058 | 13 | 92210-2137 | 7 | | |
| 11061-2229 | 9 | 49078-2090 | 3 | 92110-0561 | 13 | | | | |
| 11061-2231 | 8 | 49080-2210 | 11 | 92110-2051 | 13 | | | | |
| 11061-2232 | 1 | 49088-2591 | 11 | 92141-2120 | 1 | | | | |
| 11061-2238 | 8 | 49103-2178 | 7 | 92145-0825 | 11 | | | | |
| 11061-2239 | 8 | 49106-2678 | 9 | 92145-0845 | 7 | | | | |
| 11061-7054 | 8 | 49109-2058 | 10 | 92145-0890 | 8 | | | | |
| 12004-2121 | 3 | 49110-2103 | 7 | 92145-0920 | 1 | | | | |
| 12005-2106 | 3 | 49118-2163 | 3 | 92145-2194 | 3 | | | | |
| 12009-2062 | 3 | 49120-6195 | 1 | 92145-2195 | 7 | | | | |
| 12016-2070 | 3 | 51001-2342 | 10 | 92145-2196 | 7 | | | | |
| 12032-2074 | 3 | 51023-2176 | 10 | 92145-2202 | 8 | | | | |
| 13001-2195 | 2 | 51036-2063 | 10 | 92145-2204 | 7 | | | | |
| 13002-2104 | 2 | 51049-2087 | 10 | 92152-1565 | 8 | | | | |
| 13008-2063 | 2 | 56007-0106 | 13 | 92152-2099 | 3 | | | | |
| 13037-0739 | 2 | 56007-2051 | 13 | 92152-2100 | 10 | | | | |
| 13070-0709 | 11 | 56030-2610 | 12 | 92152-2101 | 7 | | | | |
| 130BA0520 | 6 | 56030-2612 | 12 | 92154-0764 | 7 | | | | |
| 13107-2307 | 3 | 56071-0294 | 12 | 92154-2003 | 1 | | | | |
| 13116-2077 | 3 | 56080-0787 | 12 | 92154-2003 | 5 | | | | |
| 13165-0558 | 11 | 56080-0788 | 12 | 92154-2003 | 7 | | | | |
| 13168-2517 | 7 | 59041-2100 | 5 | 92154-2003 | 10 | | | | |
| 13251-2085 | 2 | 59051-2385 | 2 | 92154-2006 | 11 | | | | |
| 13272-2039 | 9 | 59066-2820 | 5 | 92154-2011 | 2 | | | | |
| 13272-2040 | 3 | 59101-0554 | 11 | 92154-2016 | 10 | | | | |
| 13272-2041 | 4 | 59106-0552 | 11 | 92154-2018 | 7 | | | | |
| 13272-2043 | 7 | 59226-2367 | 7 | 92154-2032 | 1 | | | | |
| 15004-2099 | 8 | 701Q051000 | 10 | 92154-2033 | 9 | | | | |
| 16025-0555 | 8 | 92004-2165 | 9 | 92154-2034 | 3 | | | | |
| 16030-7004 | 8 | 92004-2166 | 9 | 92154-2035 | 3 | | | | |
| 16041-0705 | 8 | 92009-2004 | 10 | 92154-2039 | 6 | | | | |
| 16041-2267 | 8 | 92009-2049 | 8 | 92154-2043 | 7 | | | | |
| 16073-2243 | 8 | 92009-2322 | 9 | 92154-2051 | 7 | | | | |
| 16115-2130 | 4 | 92015-2007 | 10 | 92154-2052 | 1 | | | | |
| 16126-0707 | 8 | 92015-2317 | 10 | 92170-2017 | 6 | | | | |
| 16126-2249 | 4 | 92033-2160 | 11 | 92172-0705 | 11 | | | | |
| 16171-2110 | 7 | 92033-2201 | 2 | 92172-2103 | 4 | | | | |
| 16184-0552 | 8 | 92038-0704 | 2 | 92172-2117 | 6 | | | | |
| 16187-7002 | 8 | 92038-2108 | 2 | 92172-2120 | 7 | | | | |
| 16188-2001 | 8 | 92038-2108 | 6 | 92172-2132 | 8 | | | | |
| 172BA0675 | 9 | 92043-2174 | 8 | 92173-0769 | 7 | | | | |
| 21118-2097 | 3 | 92043-2261 | 1 | 92173-2003 | 10 | | | | |
| 21121-2108 | 6 | 92043-2263 | 1 | 92173-2004 | 10 | | | | |
| 21194-2361 | 6 | 92043-2264 | 3 | 92173-2005 | 6 | | | | |
| 26011-0734 | 6 | 92043-2267 | 3 | 92173-2007 | 6 | | | | |