

Fig.1 ハンドル & ローターカバー

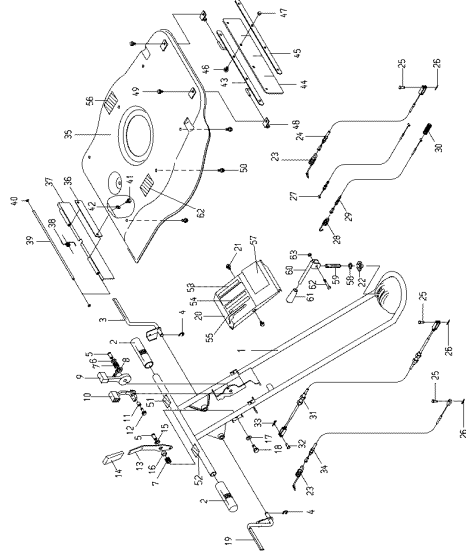


Fig.2 ミッションケース

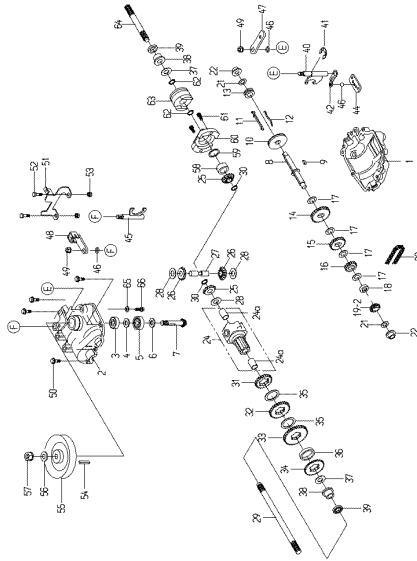


Fig.3 フレーム

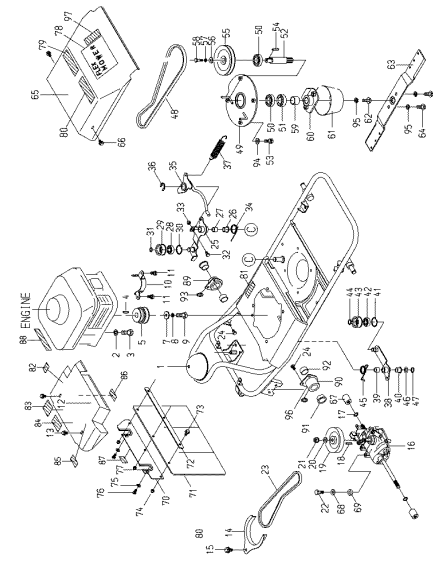
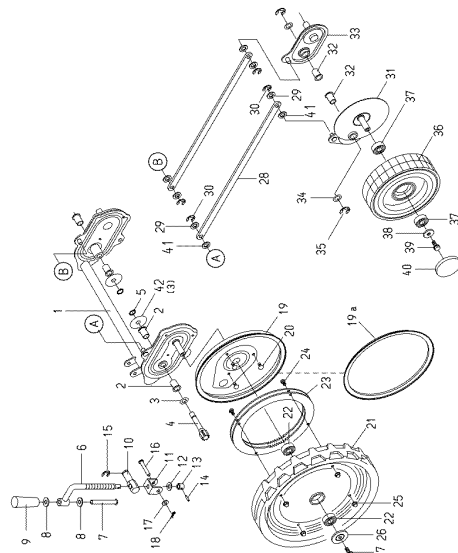


Fig.4 タイヤ



パ - ツカタログ

フレックスモアー

FL510

型 式	専用部品	コ - ド
FL510	0266 -	0

《目 次》

Fig 1	ハンドル&ロータリーカバー	1
Fig 2	ミッションケース	5
Fig 3	フレーム	9
Fig 4	タイヤ	13

(株) オ - レック

部品表のご使用について

1. 部品表の構成について

この部品表は、分解図と部品明細表から構成されています。

2. 部品表の見方について

お手持ちの機種名をお調べの上、該当する型式の分解図の見出し番号によって、必要な部品の部品番号、部品名、一台あたりの個数などを、部品明細表からお調べ下さい。尚、製品と同梱のパーツリストも、ご参照ください。

3. 部品の構成の表示は、見出し番号をまとめる方法で表示しております。

(例)	22~25	ブレーキASSY
	22	ブレーキドラム
	23	ブレーキ戻しバネ
	24	ブレーキシュー
	25	ブレーキフタ

4. 部品番号について

この部品表は、次の様になっています。

89	標準部品
83	準標準部品
80	純正部品
0266	純正部品

5. 部品注文について

部品は、全てコンピューターで管理されている為、ご注文の際は機種名、部品番号、部品名、数量を、特に部品番号は明確に、ご記入下さい。

6. 販売単価僅少な部品の販売単位

エンジン関係部品、及び消耗品(ナイフ、ボルト、ナット等)のご注文は、なるべくまとめてお願いいたします。

F i g 1 ハンドル&ロータリカバー

Fig 1 ハンドル&ロータリカバー

見出 番号	部 品 番 号	部 品 名	個数	備 考
1	0214-10100	ハンドルCMP	1	
2	83-1035-411-00	グリップ 21.7	2	
3	0214-10200	ナイフレバーCMP	1	
4	89-2521-000082	E型止め輪 8	2	
5	80-1020-262-00	コントロールレバー軸	2	
6	89-1711-120002	平座金 12	1	
7	80-1020-263-00	コントロールレバー軸バネ	2	
8	80-1020-264-00	コントロールワッシャー	1	
9	80-1020-265-00	スロットルレバー (H)	1	
10	80-1022-260-00	走行チェンジレバー	1	
11	80-1020-270-00	インナーカラー	1	
12	89-1232-080302	六角ボルト(PWSW) M8*30	1	
13	80-1035-260-10	変速レバー	1	
14	80-1515-262-00	アームグリップ	1	
15	83-1020-355-00	スラストワッシャー 12*24*1.0	1	
16	80-1035-261-00	カラー 10A-L8	1	
17	89-1711-080002	平座金 8	1	
18	89-1232-080162	六角ボルト(SW) M8*16	1	
19	80-1035-241-20	走行レバー	1	
20	80-1035-231-00	コントロールカバー	1	
21	89-1137-060152	六角ボルト(PW) M6*15	2	
22	0013-10300	ハンドル固定座金	1	
23	0214-71200	クラッチバネ	2	
24	83-1035-945-00	ナイフワイヤ	1	
25	89-2181-060162	平頭ピン 6*16	3	
26	89-2120-200152	割ピン 2*15	3	
27	83-1022-955-10	スロットルワイヤ (H)	1	
28	80-1020-967-00	走行チェンジバネ	1	
29	83-1035-937-00	デフロックワイヤ	1	
30	80-1035-162-00	デフロック戻しバネ	1	
31	83-1035-936-00	変速ワイヤ	1	
32	89-2181-060162	平頭ピン 6*16	1	
33	89-2131-080002	スナップピン 8	1	
34	83-1035-932-00	走行ワイヤ	1	
35	80-1035-713-10	ロータリカバー	1	
36	80-1035-783-00	リヤフラッパー取付	1	
37	80-1035-785-00	リヤフラッパー	1	
38	80-1035-784-00	リヤフラッパー押えバネ	1	
39	80-1035-786-00	リヤフラッパー軸	1	
40	80-1035-986-00	グリップ止め輪5	2	
41	89-1113-060162	六角ボルト(8T) M6*16	2	
42	89-1750-060002	バネ座金 6	2	
43	80-1035-735-00	フロントフラッパー取付	1	
44	80-1035-734-00	フロントフラッパー	1	
45	80-1035-736-00	フロントフラッパー押え	1	
46	89-1137-060152	六角ボルト(PW) M6*15	4	
47	83-1575-189-00	座付袋ナット M6	4	
48	80-1035-737-00	フラッパー軸受け	2	
49	89-1137-060152	六角ボルト(PW) M6*15	2	
50	89-1233-080162	六角ボルト(PWSW) M8*16	6	
51	80-1035-916-00	ナイフラベル	1	
52	80-1035-915-00	走行ラベル	1	
53	80-1020-913-00	スロットルラベル (H)	1	

F i g 1 ハンドル&ロータリカバー

Fig 1 ハンドル&ロータリカバー

見出 番号	部 品 番 号	部 品 名	個数	備 考
54	80-1482-906-00	デフロックマーク	1	
55	80-1035-912-10	変速マーク	1	
56	83-1484-921-00	危険ラベル	2	
57	80-1035-906-00	主銘板(小)	1	
58	89-1852-120000	皿バネ 12	1	
59	0018-70400	ハンドル固定ボルト	1	
60	0203-20400	ハンドル固定レバー	1	
61	83-1210-425-00	レバー握り 10	1	
62	89-1113-060302	六角ボルト(8T)M6×30	1	
63	89-1551-060002	六角Uナット M6	1	

Fig 2 ミッションケース

Fig 2 ミッションケース

見出 番号	部 品 番 号	部 品 名	個数	備 考
1~66	80-1035-100-10	ミッションケース A S Y	1	注1
1	80-1035-101-00	ミッションケース 下	1	
2	80-1035-103-00	ミッションケース 上	1	
3	89-3115-060004	ベアリング 6000 2RS	1	
4	89-1712-100000	平座金 10	1	
5	89-3111-062004	ベアリング 6200	1	
6	83-1020-351-00	ｽｽﾞワｯｼﾞャｰ 10*18*1.0	1	
7	80-1035-117-00	ピニオンベベル 13T	1	
8	80-1035-122-00	B軸	1	
9	89-2150-040100	平行キー 4*10	1	
10	80-1035-116-00	ベベル 35T	1	
11	80-1035-112-00	シフトキー	1	
12	80-1035-114-00	シフトキーバネ	1	
13	80-1035-111-00	シフトカラー	1	
14	80-1035-126-00	B軸ギヤ 28T	1	
15	80-1035-125-00	B軸ギヤ 22T	1	
16	80-1035-124-00	B軸ギヤ 16T	1	
17	80-1035-127-00	ｽｽﾞワｯｼﾞャｰ 12*21*1.0	4	
18	80-1035-129-00	B軸Nカラー	1	
19	80-1035-128-10	B軸スプロケット 15T	1	
21	83-1020-351-00	ｽｽﾞワｯｼﾞャｰ 10*18*1.0	2	
22	80-1035-171-00	鍔付ブッシュ 10	2	
23	89-6512-015040	チェーン #15H-40	1	
24	80-1035-151-00	デフケース(ﾌﾞｯｼﾞ付)	1	DU 12.15 2ヶ
24a	89-3510-012150	D U ブッシュ 12.15	2	
25	80-1035-154-00	右出力ベベルギヤ 14T	2	
26	80-1035-153-00	デフベベルギヤ 14T	2	
27	80-1035-157-00	デフ軸	1	
28	83-1020-355-00	ｽｽﾞワｯｼﾞャｰ 12*24*1.0	3	
29	80-1035-147-00	ドライブ軸右	1	
30	89-2511-000100	軸用止め輪 10	2	
31	80-1035-133-00	デフケースギヤ 24T	1	
32	80-1035-132-00	デフケースギヤ 30T	1	
33	80-1035-131-00	デフケースギヤ 36T	1	
34	80-1035-138-00	デフケーススプロケット 30T	1	
35	83-1783-376-00	ｽｽﾞワｯｼﾞャｰ 25*34*1.0	2	
36	80-1035-139-00	デフケースカラー	1	
37	83-1020-355-00	ｽｽﾞワｯｼﾞャｰ 12*24*1.0	2	
38	80-1035-172-00	鍔付ブッシュ 12	2	
39	89-5130-122204	オイルシール KE 12.22.4	2	
40	80-1035-108-00	シフトフォーク	1	
41	89-2521-000080	E型止め輪 8	1	
42	80-1035-160-00	ノッチボールバネ	1	
43	89-3410-050000	鋼球 5	1	
44	80-1035-110-00	ノッチプレート	1	
45	80-1035-113-00	クラッチフォーク	1	
46	89-5221-010000	Oリング P10	2	
47	80-1035-193-00	シフトアーム	1	
48	80-1035-192-00	デフクラッチアーム	1	
49	89-1541-080002	六角ナット(SW) M8	2	
50	83-1035-148-00	タップタイト M6*18	7	
51	80-1035-191-00	デフロックワイヤ取付	1	
52	89-1111-060252	六角ボルト M6*25	2	

Fig 2 ミッションケース

Fig 2 ミッションケース

見出 番号	部 品 番 号	部 品 名	個数	備 考
53	89-1541-060002	六角ナット(SW) M6	2	
54	89-2150-030180	平行キー 3*18	1	
55	80-1035-586-00	ミッションプーリ A	1	
56	89-1712-100000	平座金 10	1	
57	89-1631-100002	座付六角ナット M10	1	
58	80-1035-158-00	デフロックカラー	1	
59	83-1830-368-00	スラストワッシャー-18*26*1	1	
60	80-1035-152-10	デフケース蓋	1	
61	83-1035-144-00	六角穴付ボルト M5*16	2	
62	89-2511-000120	軸用止め輪 12	2	
63	80-1035-143-10	デフロックメン	1	
64	80-1035-146-10	ドライブ軸左	1	
65	89-1713-060002	平座金(大丸) 6	1	
66	83-1020-148-00	タップタイト M6*14	1	

Fig 3 フレーム

Fig 3 フレーム

見出 番号	部 品 番 号	部 品 名	個数	備 考
1	0214-20110	フレームCMP	1	
2	89-1750-080002	バネ座金 8	4	
3	83-1482-116-00	六角ボルト UNF5/16-24*25	4	
4	80-1020-892-00	半月キー 4*16	1	
5	80-1035-581-00	エンジンプーリ A B (H)	1	
7	83-1035-323-00	座金 10*30*3.2	1	
8	89-1750-100002	バネ座金 10	1	
9	89-1254-100252	座付ボルト(杓) M10*25	1	
10	80-1035-582-00	走行ベルト押え A (H)	1	
11	83-1020-148-00	タップタイト M6*14	2	
12	80-1035-755-00	リヤカバー	1	
13	89-1131-060122	六角ボルト(PW) M6*12	2	
14	80-1035-583-00	ミッションベルト押え A	1	
15	89-1233-080162	六角ボルト(PWSW) M8*16	1	
16	80-1035-100-10	ミッションケース A S Y	1	
17	89-2511-000120	軸用止め輪 12	2	
18	89-2150-030180	平行キー 3*18	1	
19	80-1035-586-00	ミッションプーリ A	1	
20	89-1711-100002	平座金 10	1	
21	89-1631-100002	座付六角ナット M10	1	
22	83-1482-143-00	タップタイト M8*25	1	
23	89-6122-002602	Vベルト SA26(W400P)	1	
24	89-1113-060162	六角ボルト(8T) M6*16	4	
25~31	0214-41200	ナイフテンションプーリASY	1	
25	80-1035-585-00	ナイフテンションアームCMP	1	
26	89-3511-015150	鍔付DUブッシュ 15.15.23F	1	
27	89-3510-015150	DUブッシュ 15.15	1	
28	89-3115-062034	ベアリング 6203 2RS	1	
29	83-1032-765-00	テンションプーリ	1	
30	89-2512-000400	穴用止め輪 40	1	
31	89-2511-000170	軸用止め輪 17	1	
32	89-1113-060252	六角ボルト(8T) M6*25	1	
33	89-1511-060042	六角ナット M6	1	
34	80-1035-546-00	バネ 30	1	
35	0214-40800	ナイフブレーキCMP	1	
36	89-2521-000122	E型止め輪 12	1	
37	80-1035-373-00	ナイフブレーキバネ	1	
38~44	0214-41100	走行テンションプーリASY	1	
38	80-1035-584-10	走行テンションアームCMP	1	
39	89-3510-012100	DUブッシュ 12.10	1	
40	89-3511-012150	鍔付DUブッシュ 12.15.20F	1	
41	89-2512-000280	穴用止め輪 28	1	
42	89-3115-060014	ベアリング 6001 2RS	1	
43	0208-41200	テンションプーリ	1	
44	89-2511-000120	軸用止め輪 12	1	
45	80-1035-552-00	バネ 26	1	
46	83-1020-355-00	ワッシャー 12*24*1.0	1	
47	89-2511-000120	軸用止め輪 12	1	
48	89-6123-003203	Vベルト LB32(SG1000)	1	
49	80-1035-601-10	ナイフ軸ケース	1	
50	89-3115-062054	ベアリング 6205 2RS	2	
51	83-1415-662-00	オイルシール AP 35.55.8	1	
52	80-1035-641-10	ナイフ軸	1	

Fig 3 フレーム

Fig 3 フレーム

見出 番号	部 品 番 号	部 品 名	個数	備 考
53	89-1232-080202	六角ボルト(SW) M8*20	4	
54	89-2151-050250	平行キー(カナル) 5*25	1	
55	80-1035-587-00	ナイフプーリ B	1	
56	83-1415-312-00	座金 8*30*3.2	1	
57	89-1750-080002	バネ座金 8	1	
58	89-1253-080202	六角ボルト(8T) M8*20	1	
59	80-1035-813-00	ナイフ軸カラー	1	
60	80-1035-833-10	ナイフブラケット	1	
61	80-1035-836-00	ナイフネックガード	1	
62	0214-50200-00	ナイフ取付けボルト	1	
63	80-1035-821-00	ナイフ	1	
64	0214-50200-00	ナイフ取付けボルト	2	
65	80-1035-502-10	フロントボンネット	1	
66	89-1137-060172	六角ボルト(PW) M6*17	2	
67	80-1035-149-00	ドライブ軸ジョイント	2	
68	89-1711-080002	平座金 8	1	
69	80-1035-988-00	スペーサーゴム	1	
70	80-1035-751-00	リヤガード	1	
71	80-1035-752-00	リヤガードフラッパー	1	
72	80-1035-753-00	リヤガードフラッパー押え	1	
73	89-1137-060152	六角ボルト(PW) M6*15	3	
74	83-1575-189-00	座付袋ナット M6	3	
75	89-1711-060002	平座金 6	2	
76	89-1132-060162	六角ボルト(SW) M6*16	2	
77	80-1751-591-00	ゴムパッキン(コ)	2	
78	80-1035-905-00	フレックスモア主銘板	1	
79	83-1516-908-00	注意マーク	1	
80	80-1020-928-00	注意マーク (小)	1	
81	83-1516-918-00	危険マーク K	1	
82	83-1516-915-00	注意マーク	1	
83	0266-70300	型式マーク	1	
84	80-1035-927-00	注意マーク 28	1	
85	80-1035-917-00	刈高さ調整マーク	1	
86	0266-70200	ベルトサイズマーク	1	
87	83-1516-908-00	注意マーク	1	
88	0253-72500	警告マーク 4	1	
89	80-1035-341-10	後輪アーム受け 左	1	
90	80-1035-342-00	後輪アーム受け 右	1	
91	89-3511-025100	鍔付DUブッシュ 25.10.36F	2	
92	89-3510-025120	DUブッシュ 25.12	2	
93	83-1415-975-00	グリースニップ M6	2	
94	83-1751-311-00	座金8×25×2.3	4	
95	89-1750-100002	バネ座金10	3	
96	83-1792-919-00	グリースラベル	2	
97	83-1516-922-00	危険ラベル	1	

Fig 4 タイヤ

Fig 4 タイヤ

見出 番号	部 品 番 号	部 品 名	個数	備 考
1	80-1035-415-10	後輪アーム	1	
2	89-3511-012150	鍔付DUブッシュ 12.15.20F	4	
3	83-1020-355-00	ラストワッシャー 12*24*1.0	2	
4	80-1035-148-10	ドライブギヤ 9T	2	
5	89-2511-000120	軸用止め輪 12	2	
6	80-1035-743-00	刈高さ調整ネジ	1	
7	83-1713-166-00	丸頭ピン 10*80	1	
8	89-1711-100002	平座金 10	2	
9	83-1210-425-00	レバー握り 10	1	
10	80-1035-742-00	刈高さ調整軸	1	
11	80-1035-745-00	刈高さ調整ネジ取付	1	
12	83-1020-351-00	ラストワッシャー 10*18*1.0	1	
13	80-1035-744-00	刈高さネジストッパー	1	
14	89-2111-040018	スプリングピン 4*18	1	
15	89-2521-000120	E型止め輪 12	1	
16	83-1131-152-00	平頭ピン 8*53	1	
17	89-1711-080002	平座金 8	1	
18	89-2131-080002	スナップピン 8	1	
19	80-1035-418-00	ドリブンギヤカバー	2	カバー溝ゴム付
19a	80-1035-419-00	カバー溝ゴム	2	
20	83-1035-149-00	トラスタップピンネジ M6*10	6	
21	80-1035-408-00	タイヤ 350*54	2	
22	89-3115-062024	ベアリング 6202 2RS	4	
23	80-1035-421-00	ドリブンギヤ 95T	4	
24	80-1035-971-00	ロックボルト M6*16	8	
25	83-1575-189-00	座付袋ナット M6	8	
26	80-1035-411-00	ベアリングカバー	2	
27	89-1132-080202	六角ボルト(SW) M8*20	2	
28	80-1035-416-00	トランスレーションバー	2	
29	89-1711-100002	平座金 10	4	
30	89-2521-000080	E型止め輪 8	4	
31	80-1035-405-00	前輪アーム右	1	
32	89-3511-015250	鍔付DUブッシュ 15.25.23F	2	
33	80-1035-404-00	前輪アーム左	1	
34	83-1020-361-00	ラストワッシャー 15*24*1.0	2	
35	89-2521-000120	E型止め輪 12	2	
36	80-1020-407-00	前輪	2	
37	89-3115-062024	ベアリング 6202 2RS	4	
38	83-1415-312-00	座金 8*30*3.2	2	
39	89-1132-080202	六角ボルト(SW) M8*20	2	
40	80-1020-441-00	ホイールキャップ	2	
41	80-1035-991-00	ゴム座 11*24*3	4	
42	80-1035-907-00	ラストワッシャー12*30*1	2	

OREC

- 本社・広川工場 〒834-0195 福岡県八女郡広川町大字日吉548-22
TEL(0943)32-5057
FAX(0943)32-3518
- 城島工場 〒830-0211 福岡県久留米市城島町城島23-4
TEL(0942)62-3161
FAX(0942)62-6078
- 仙台営業グループ 〒981-0111 宮城県仙台市泉区松森字前田7-18
TEL(022)374-7123
FAX(022)374-7122
- 関東営業グループ 〒330-0021 埼玉県さいたま市見沼区東大宮4-70-3
TEL(048)651-6160
FAX(048)664-0977
- 長野CSグループ 〒387-0012 長野県千曲市桜堂字西沖335-1
TEL(026)273-5686
FAX(026)273-5687
- 名古屋営業グループ 〒491-0871 愛知県一宮市浅野字馬東41-1
TEL(0586)77-7002
FAX(0586)77-7003
- 岡山営業グループ 〒700-0951 岡山県岡山市田中123の104
TEL(086)245-2568
FAX(086)245-2569
- 福岡営業グループ 〒834-0195 福岡県八女郡広川町大字日吉548-22
TEL(0943)32-4778
FAX(0943)32-3518
- 鹿児島営業グループ 〒899-6404 鹿児島県霧島市溝辺町麓843-6
TEL(0995)58-3991
FAX(0995)58-2491

平成18年 5月 10日 発行