

向先	株式会社オーレック 殿	用途	草刈機
----	-------------	----	-----

純正部品表

PARTS LIST

三菱メッキエンジン

GB130PN-450

2008年11月



三菱重工業株式会社

INDEX

Page No.	No.	Parts No.	Page No.	No.	Parts No.
1	1	B155B08X020	8	19	KU44001AA
1	2	KG34049AB	8	20	KC66014AA
1	3	KM90182AA	9	1	KC09015AA
2	1	KE90069CA	9	2	B805B06X012
2	2	FA21273	9	3	KW33016AA
3	1	KW56257AA	10	1	KB63005BA
3	2	KW56256AA	10	2	KG01007AA
3	3	KW56259BA	10	3	KG14006AA
3	4	P051Y04X150	10	4	KG22004AA
3	5	P051Y08X410	10	5	KL21006EA
3	6	KA90159AA	10	6	KW23003AA
4	1	KN12007AA	10	7	KW11012AA
4	2	KN13001AA	10	8	KW25008AA
4	3	B080A08X016	10	9	B800B08X030
4	4	W207H08	10	10	KU44001AA
4	5	W405B05X035	10	11	W200H06
5	1	KW39102AA	10	12	FN11223
5	2	KC66014AA	11	13	ZZ70013A
5	3	KW33016AA	12	1	KD02070AA
5	4	KW34029AA	12	2	KD06003AA
5	5	KW34077AA	12	3	KD90016AA
5	6	KM70040AA	12	4	KU39008CC
5	7	KM70064AA	12	5	KD90016AA
6	1	KB43012AA	12	6	KV01208AB
6	2	FN11223	12	7	KV83009GF
6	3	FN15746	12	8	S500P03
6	4	FR41845	13	1	KD03015AA
6	5	ZZ70013A	13	1	KD03015BA
7	1	KC02060AA	13	1	KD03015CA
7	2	KV24009AA	13	2	B800B06X030
7	3	KV33005AA	13	3	KP16006AA
7	4	KV42002AA	13	3	KP16006BA
7	5	KV55010BA	13	3	KP16006CA
7	6	KV64002AA	13	4	KP55003BA
7	7	KV71013AA	13	5	KP02008AA
7	8	KV02005AA	13	5	KP02008BA
7	9	KV74009AA	13	5	KP02008CA
7	10	KV72012AA	13	6	KP90002AA
7	11	KV72013AA	14	1	KE90242AA
7	12	KU23013AA	14	2	KE24022AA
8	13	KV73004AA	14	3	KE42037AA
8	14	KV75009BA	14	4	KE12032AA
8	15	FR34111	14	5	B805B06X025
8	16	KW21023AA	14	6	FR41231
8	17	B800A06X016	15	1	KA01091AA001
8	18	B800B08X055	15	2	KA01092AA002

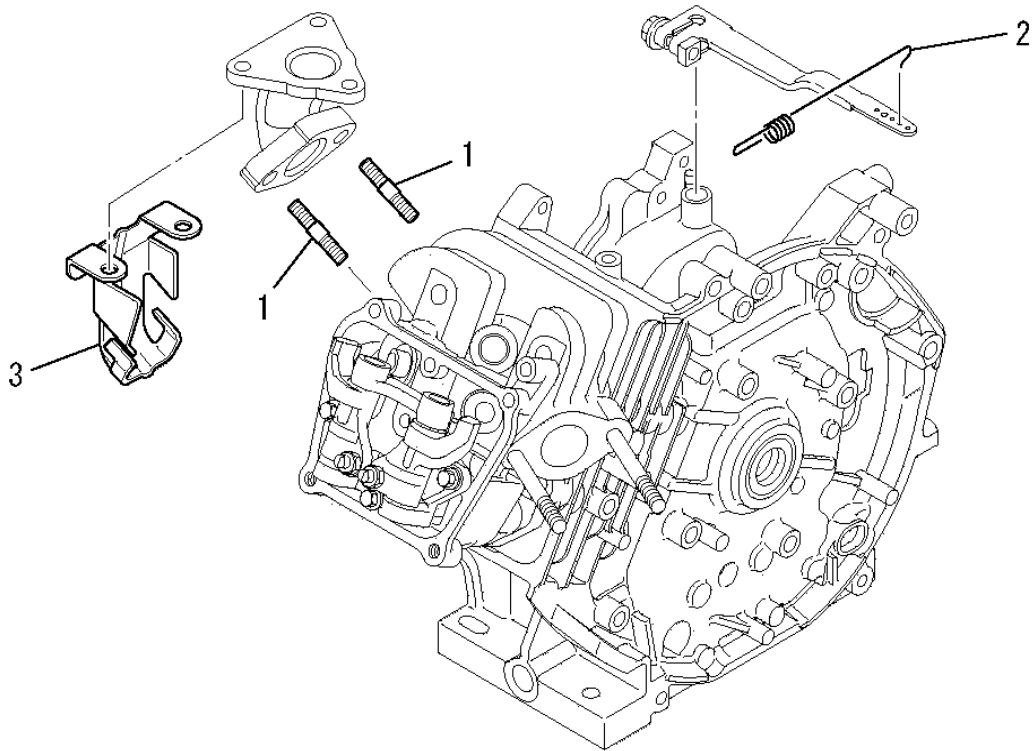
INDEX

Page No.	No.	Parts No.	Page No.	No.	Parts No.
15	3	KA01091AA003	19	9	KG35010BA
15	4	KA01092BA004	19	10	KG22020AA
15	5	ZZ70002R	19	11	KG31027AA
15	6	B155B06X080	19	12	B800B06X020
15	7	B800A06X020	20	13	KU23019AA
15	8	N801A06	20	14	KG41029AA
16	1	KK12054AA	20	15	KG42034AA
16	2	KK12047AA002	20	16	KG90015AA
16	3	KK15016AA003	20	17	KG90016AA
16	4	KK12046AA004	20	18	KH40101AA
16	5	KK15016AA005	20	19	KU70006AA
16	6	KK12046AA009	20	20	B805B06X012
16	7	KK12046AA010	20	21	B805B06X016
16	8	KK11011FF100	21	1	KH25015AA
16	9	KK12008AE011	21	2	KH40102AA
16	10	KK12008AE012	21	3	KH90092BA
16	11	KK12008AE013	21	4	KH90092CA
16	12	KK12047AA015	21	5	B805B06X012
17	13	KK12008AE015	22	1	KF04125BD
17	14	KK12008AE016	22	2	KF05021AA
17	15	KK14001AA018	22	3	KF40003EA
17	16	KK12008AE023	22	4	B805B06X020
17	17	KK13003AA008	22	5	FR67419
17	18	KK12008AE029	23	1	KF31037AA
17	19	KK12008AE026	23	2	KF31035AA012
17	20	KK12008AE027	23	3	KF31036AA106
17	21	KK12046AA022	23	4	KF31035AA003
17	22	KK12008AE018	23	5	KF31035AA102
17	23	KK12008AE019	23	6	KF90238AA
17	24	KK12008AE020	23	7	B800A06X012
18	25	KK12008AE021	23	8	FR53226
18	26	KK12047AA027	23	9	FR67419
18	27	KK74525DA688	24	1	KS02105AD
18	28	KK74508AA350	24	2	KS20127AD001
18	29	KK32006AA	24	3	KS20080AD002
18	30	KK90058AA	24	4	KS20080BD003
18	31	KW34029AA	24	5	KS20080AD004
18	32	KW34077AA	24	6	KS20080AD005
19	1	KG03045DA	24	7	KS20080AD006
19	2	KU80023AA	24	8	KS20080AD007
19	3	KU14038BA	24	9	KS20080AD009
19	4	KU60016AA	24	10	KS20080AD010
19	5	H051D05X012	24	11	KS30039BA
19	6	B751A04X008	24	12	B800A06X010K
19	7	KR30013AA	25	1	KM02146AA
19	8	S500P04	25	2	KM15100AA

INDEX

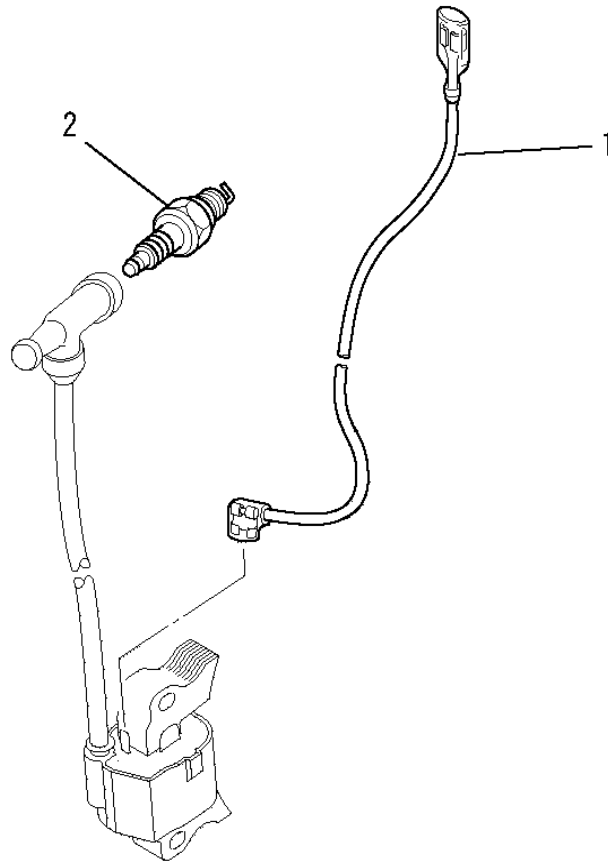
Page No.	No.	Parts No.	Page No.	No.	Parts No.
25	3	KM25079AA			
25	4	B800A06X008K			
25	5	B800A06X016K			
25	6	KU50007JA			
25	7	KM90188AA			
25	8	KM30027AA			
25	9	KM70064AA			
25	10	KM90190AA			
25	11	N801A06			
25	12	ZZ70028C			
26	13	KM70040AA			
27	1	KR40039AA			
27	2	B805B06X016			
27	3	KU12025AA			

ボルト、スプリング、カバー 1. BOLT, SPRING, COVER



見出番号 No.	改訂番号 R/N	部品番号 Parts No.	部品名称 Parts Name	個数 No. Req'd	互換性 Inte	備考 Remarks	Serial No. (From ~ To) Serial No. (From ~ To)
1		B155B08X020	スタッドボルト BOLT, STUD	2			
2		KG34049AB	ガバナスプリング SPRING, GOV	1			
3		KM90182AA	カバー COVER	1			

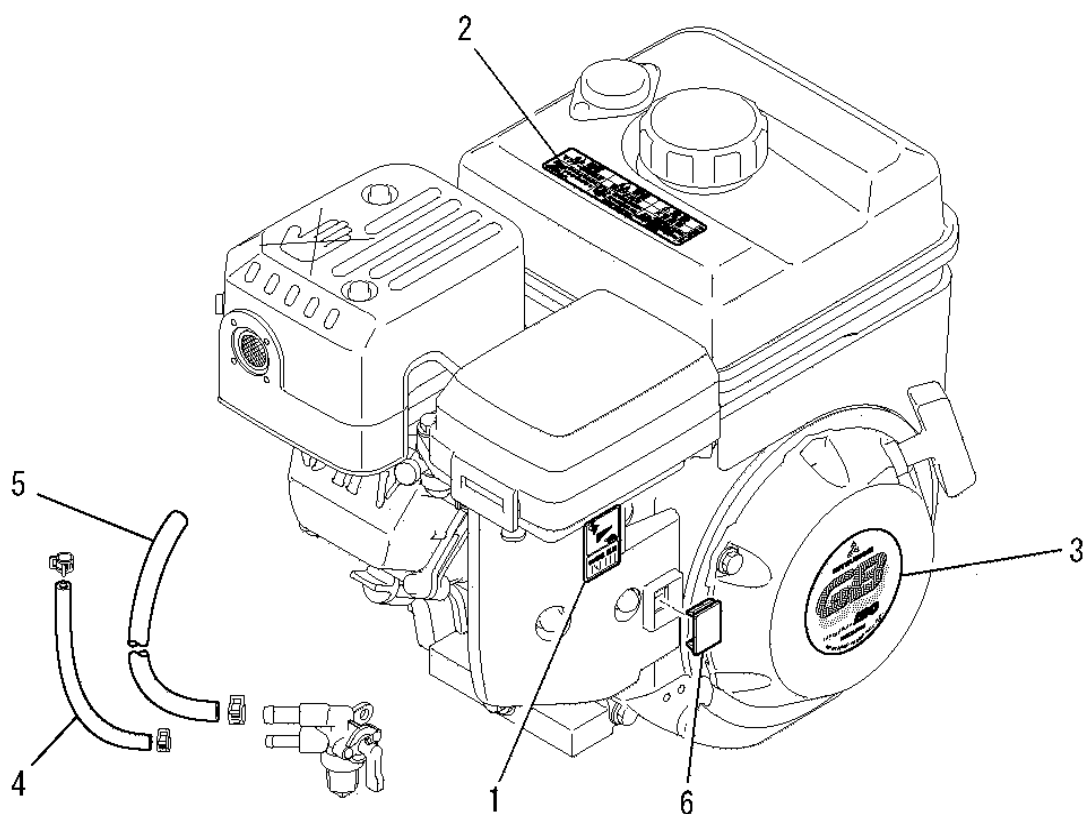
リードワイヤ、プラグ、キャップ 2.LEAD WIRE, PLUG, CAP



見出番号 No.	改訂番号 R/N	部品番号 Parts No.	部品名称 Parts Name	個数 No. Req'd	互換性 Inte	備考 Remarks	Serial No.(From~To) Serial No.(From~To)
1		KE90069CA	リードワイヤ WIRE, LEAD	1			
2		FA21273	スパークプラグ PLUG, SPARK	1		BP6HS	

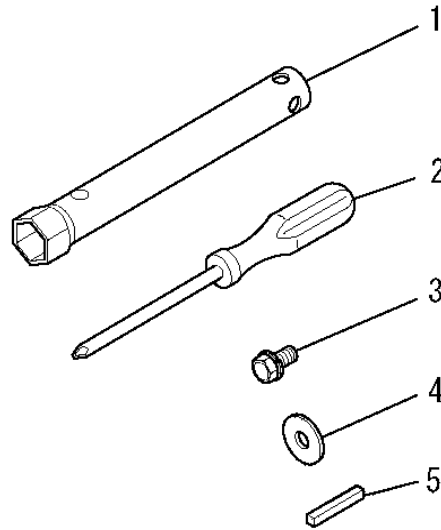
ラベル、フューエルホース

3. LABEL, FUEL HOSE



見出番号 No.	改訂番号 R/N	部品番号 Parts No.	部品名称 Parts Name	個数 No. Req'd	互換性 Inte	備考 Remarks	Serial No. (From ~ To) Serial No. (From ~ To)
1		KW56257AA	ラベル LABEL	1			
2		KW56256AA	ユ-ションラベル LABEL, CAUTION	1			
3		KW56259BA	ネ-ムラベル LABEL, NAME	1			
4		P051Y04X150	フ-エルホ-ス HOSE, FUEL	1			
5		P051Y08X410	フ-エルホ-ス HOSE, FUEL	1			
6		KA90159AA	キャツフ CAP	1			

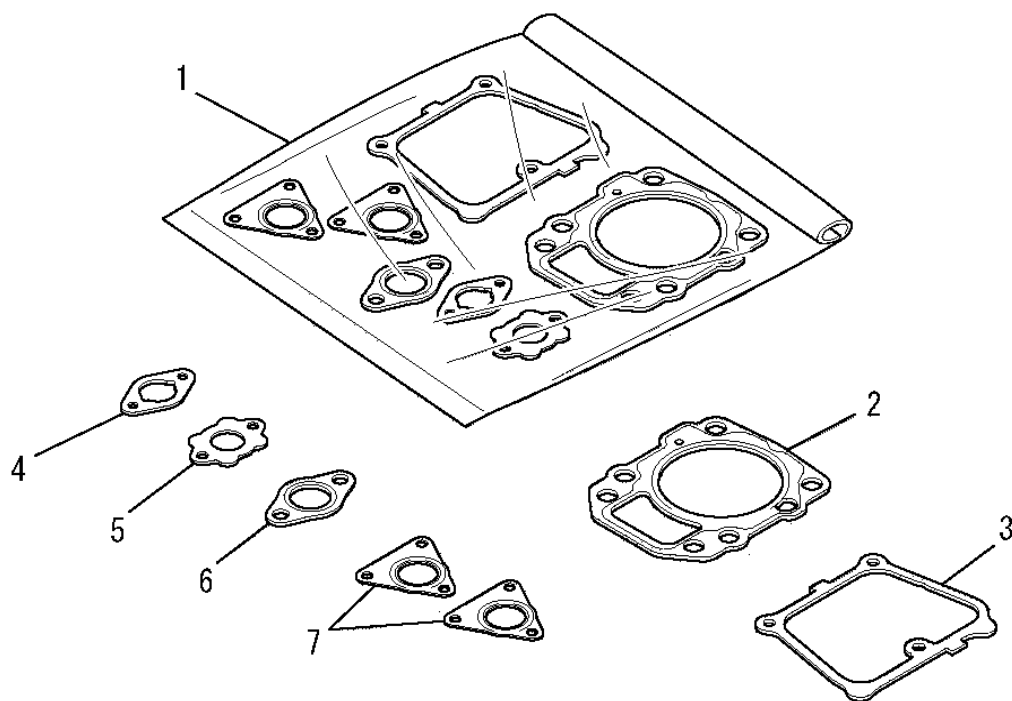
ツールセット
4. TOOL SET



見出番号 No.	改訂番号 R/N	部品番号 Parts No.	部品名称 Parts Name	個数 No. Req'd	互換性 Inte	備考 Remarks	Serial No. (From ~ To) Serial No. (From ~ To)
1		KN12007AA	ボックススパナ SPANNER, BOX	1			
2		KN13001AA	スクリッドライバ DRIVER, SCREW	1			
3		B080A08X016	ボルト BOLT & WASHER	1			
4		W207H08	ワッシャ WASHER	1			
5		W405B05X035	キー KEY, SUNK	1			

ガasketセット

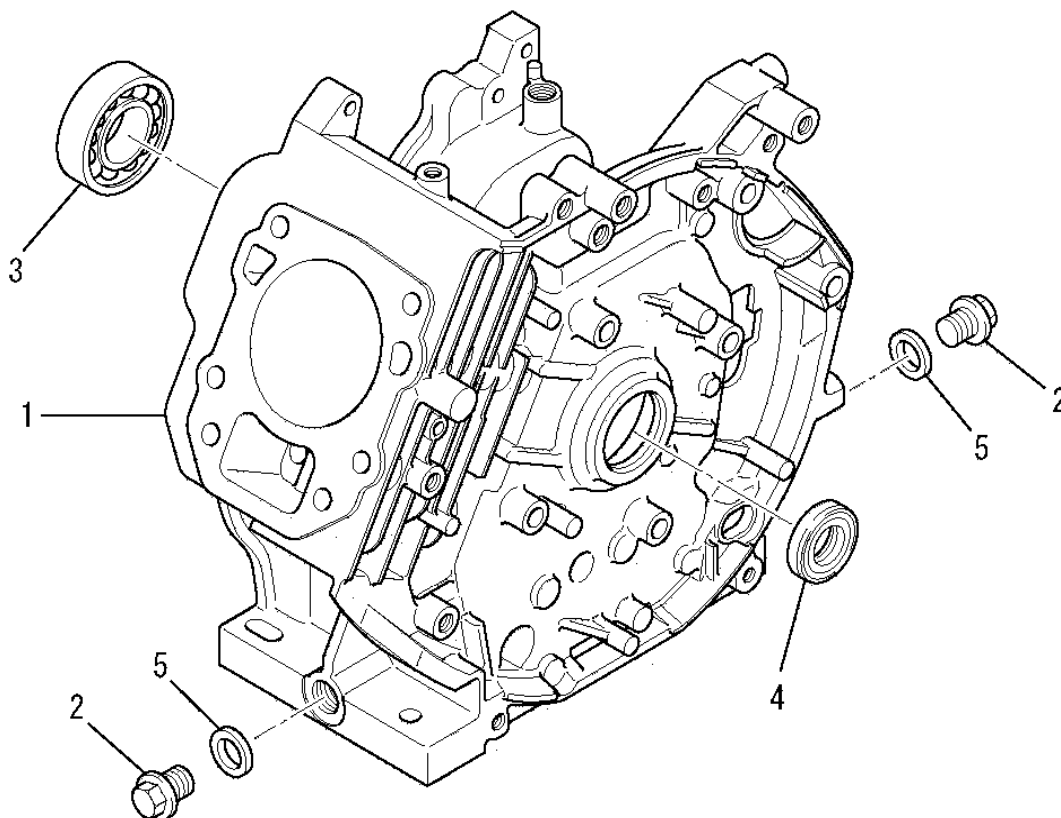
5.GASKET SET



見出番号 No.	改訂番号 R/N	部品番号 Parts No.	部品名称 Parts Name	個数 No.Req'd	互換性 Inte	備考 Remarks	Serial No.(From~To) Serial No.(From~To)
1		KW39102AA	ガasketセット GASKET SET	1		INCL.NO.2-7	
2		KC66014AA	ヘッド ガasket GASKET, HEAD	1			
3		KW33016AA	ガasket,ヘッドカバー GASKET, HEAD COVER	1			
4		KW34029AA	キャブレタ ガasket GASKET, CARBURETOR	1			
5		KW34077AA	キャブレタ ガasket GASKET, CARBURETOR	1			
6		KM70040AA	マフラー ガasket GASKET, MUFFLER	1			
7		KM70064AA	マフラー ガasket GASKET, MUFFLER	2			

シリンダブロック

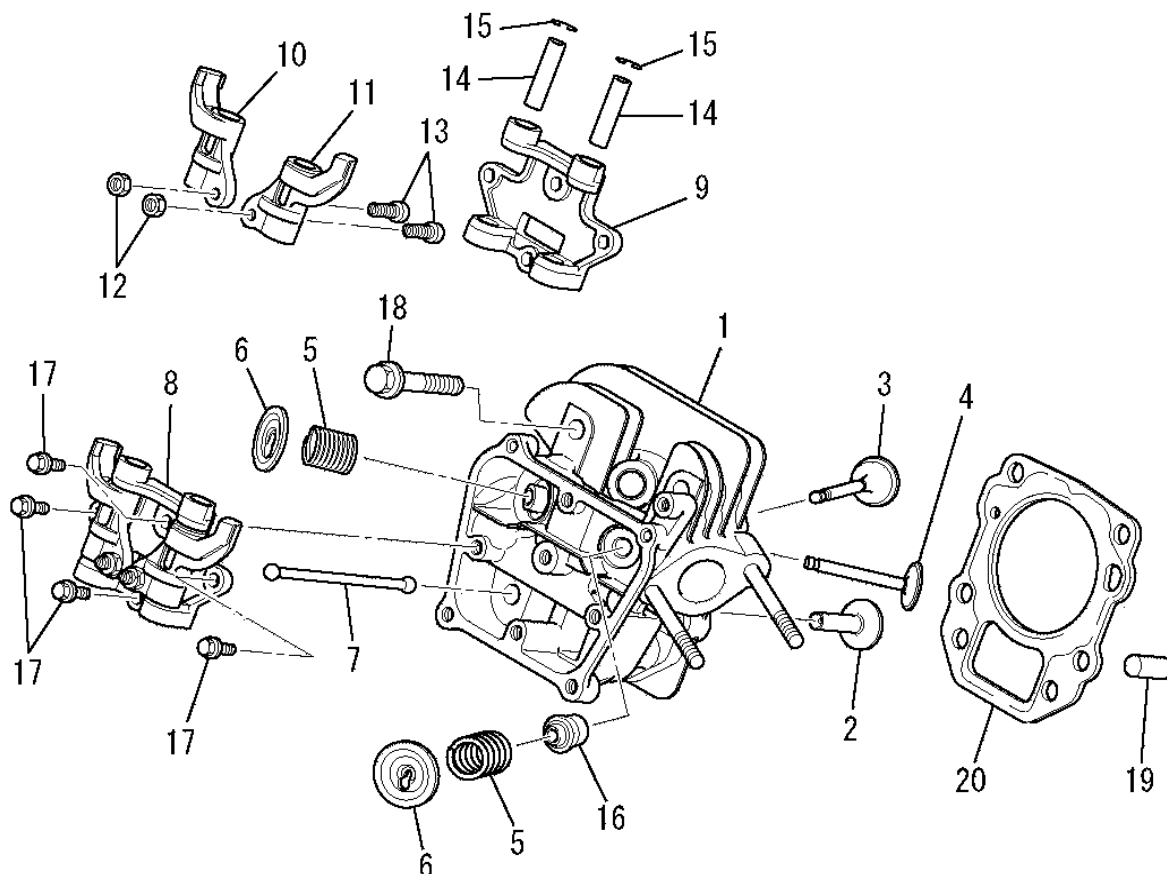
(A) CYLINDER BLOCK GROUP



見出番号 No.	改訂番号 R/N	部品番号 Parts No.	部品名称 Parts Name	個数 No. Req'd	互換性 Inte	備考 Remarks	Serial No. (From ~ To) Serial No. (From ~ To)
1		KB43012AA	シリンダブロック CYLINDER BLOCK	1			
2		FN11223	ドレンプラグ PLUG, DRAIN	2			
3		FN15746	ボールベアリング BEARING, BALL	1			
4		FR41845	オイルシール OIL SEAL	1			
5		ZZ70013A	ガスケット GASKET	2			

シリンダヘッドグループ

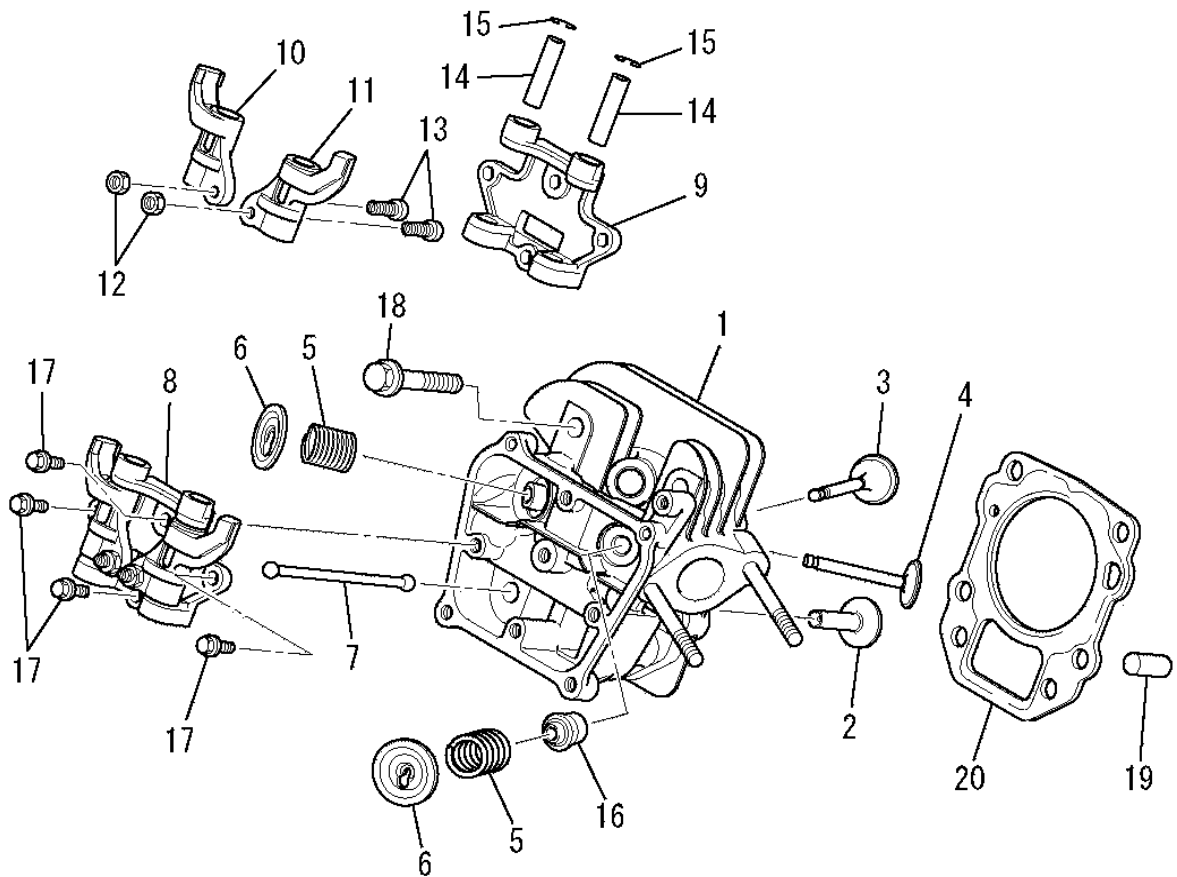
(B) CYLINDER HEAD GROUP



見出番号 No.	改訂番号 R/N	部品番号 Parts No.	部品名称 Parts Name	個数 No. Req'd	互換性 Inte	備考 Remarks	Serial No. (From ~ To) Serial No. (From ~ To)
1		KC02060AA	シリンダヘッド アセンブリ CYLINDER HEAD ASSY	1		WITH B155B06X080	
2		KV24009AA	タペット TAPPET	2			
3		KV33005AA	インテイクバルブ VALVE, INTAKE	1			
4		KV42002AA	エキゾーストバルブ VALVE, EXHAUST	1			
5		KV55010BA	バルブスプリング SPRING, VALVE	2			
6		KV64002AA	バルブスプリングリテーナ RETAINER, VALVE SPG	2			
7		KV71013AA	プッシュロッド ROD, PUSH	2			
8		KV02005AA	ロッカアームアセンブリ ROCKER ARM ASSY	1		INCL. NO. 9-15	
9		KV74009AA	プレート PLATE	1			
10		KV72012AA	ロッカアーム ARM, ROCKER	1			
11		KV72013AA	ロッカアーム ARM, ROCKER	1			
12		KU23013AA	ナット NUT	2			

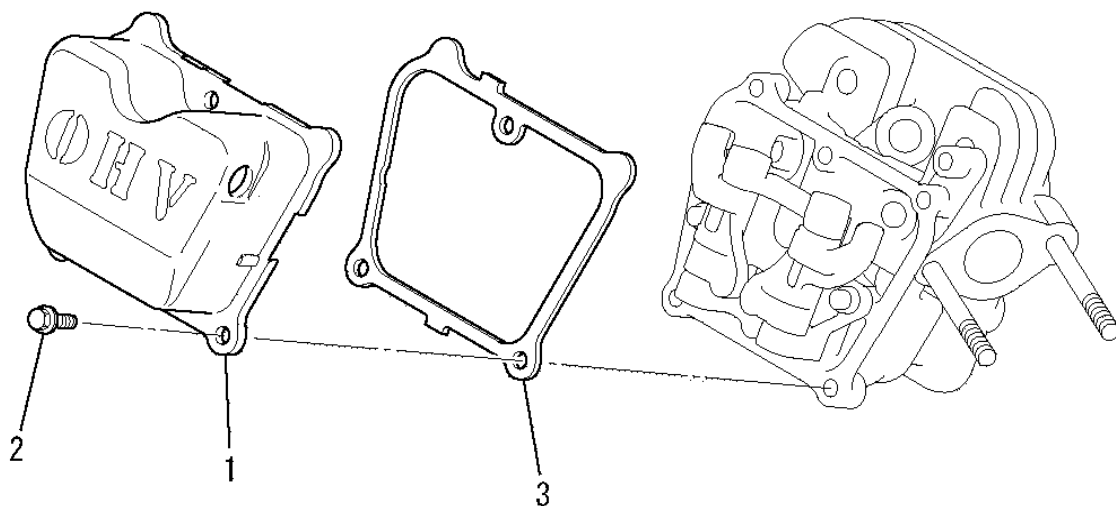
シリンダヘッドグループ

(B) CYLINDER HEAD GROUP



見出番号 No.	改訂番号 R/N	部品番号 Parts No.	部品名称 Parts Name	個数 No. Req'd	互換性 Inte	備考 Remarks	Serial No. (From ~ To) Serial No. (From ~ To)
13		KV73004AA	アジャストスクリュー SCREW, ADJUST	2			
14		KV75009BA	シャフト SHAFT	2			
15		FR34111	ピストンピンクリップ CLIP, PISTON PIN	2			
16		KW21023AA	バルブステムシール SEAL, VALVE STEM	1			
17		B800A06X016	フランジボルト BOLT, FLANGE	4			
18		B800B08X055	フランジボルト BOLT, FLANGE	4			
19		KU44001AA	ダウエルピン PIN, DOWEL	2			
20		KC66014AA	ヘッドガスケット GASKET, HEAD	1			

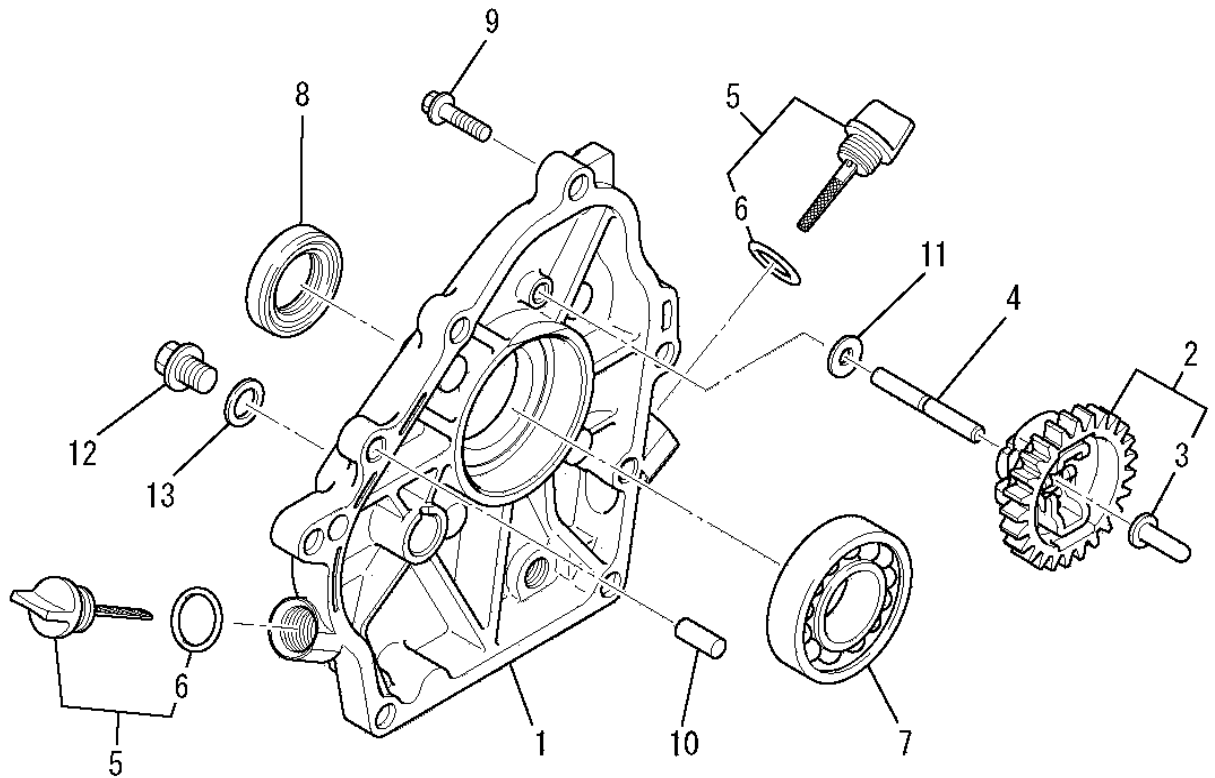
ヘッドカバーグループ (C) HEAD COVER GROUP



見出番号 No.	改訂番号 R/N	部品番号 Parts No.	部品名称 Parts Name	個数 No. Req'd	互換性 Inte	備考 Remarks	Serial No. (From ~ To) Serial No. (From ~ To)
1		KC09015AA	ヘッドカバー - アセンブリ HEAD COVER ASSY	1			
2		B805B06X012	フランジボルト BOLT, FLANGE	3			
3		KW33016AA	ガスケット, ヘッドカバー GASKET, HEAD COVER	1			

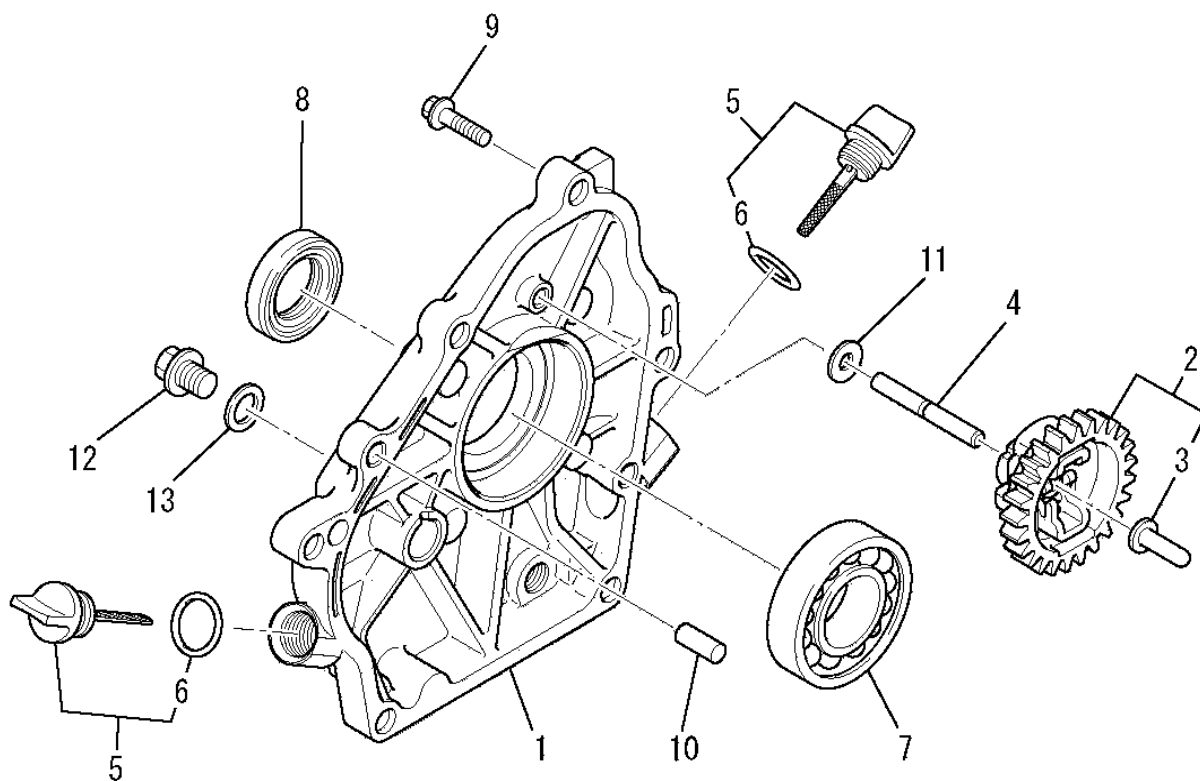
ケースカバー - グループ

(D) CASE COVER GROUP



見出番号 No.	改訂番号 R/N	部品番号 Parts No.	部品名称 Parts Name	個数 No. Req'd	互換性 Inte	備考 Remarks	Serial No. (From ~ To) Serial No. (From ~ To)
1		KB63005BA	クランクケースカバー COVER, CRANKCASE	1			
2		KG01007AA	ガバナギヤアセンブリ GOVERNOR GEAR ASSY	1		INCL. NO. 3	
3		KG14006AA	ガバナスライダ SLIDER, GOV	1			
4		KG22004AA	ガバナシャフト SHAFT, GOV	1			
5		KL21006EA	オイルゲージ GAUGE, OIL	2		INCL. NO. 6	
6		KW23003AA	オリング O-RING	2			
7		KW11012AA	ボールベアリング BEARING, BALL	1			
8		KW25008AA	オイルシール OIL SEAL	1			
9		B800B08X030	フランジボルト BOLT, FLANGE	6			
10		KU44001AA	ダウエルピン PIN, DOWEL	2			
11		W200H06	ワッシャ WASHER	1			
12		FN11223	ドレンプラグ PLUG, DRAIN	1			

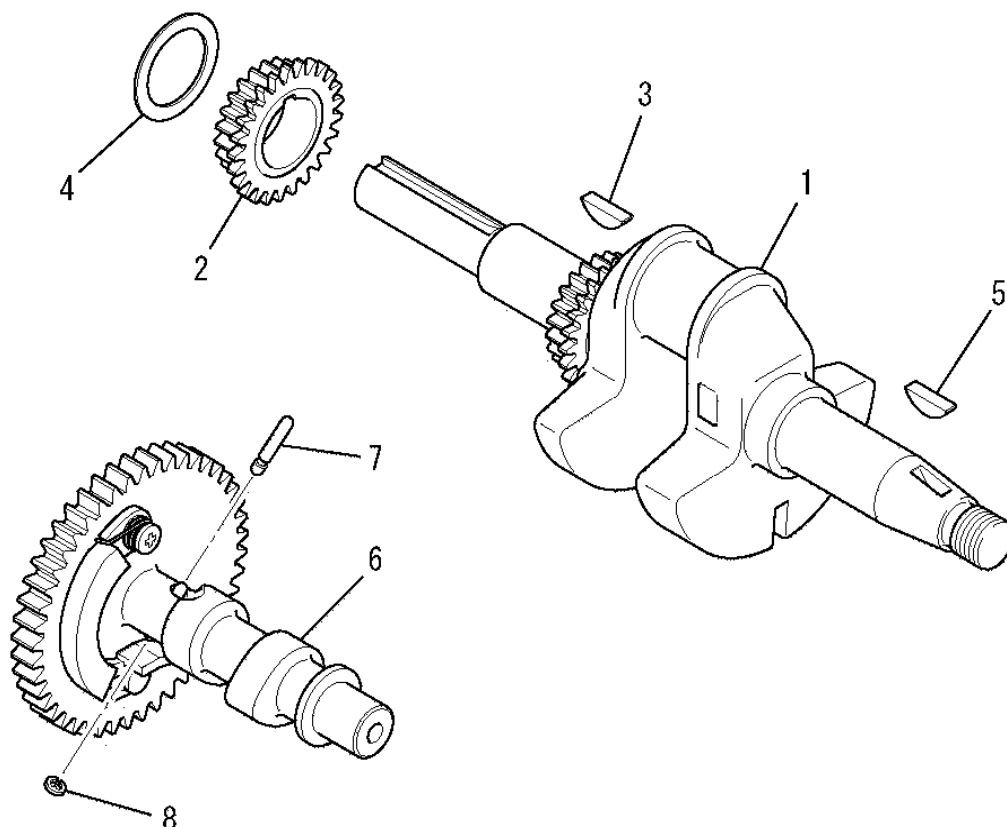
ケースカバーグループ
(D) CASE COVER GROUP



見出番号 No.	改訂番号 R/N	部品番号 Parts No.	部品名称 Parts Name	個数 No. Req'd	互換性 Inte	備考 Remarks	Serial No. (From ~ To) Serial No. (From ~ To)
-------------	-------------	-------------------	--------------------	-----------------	-------------	---------------	--

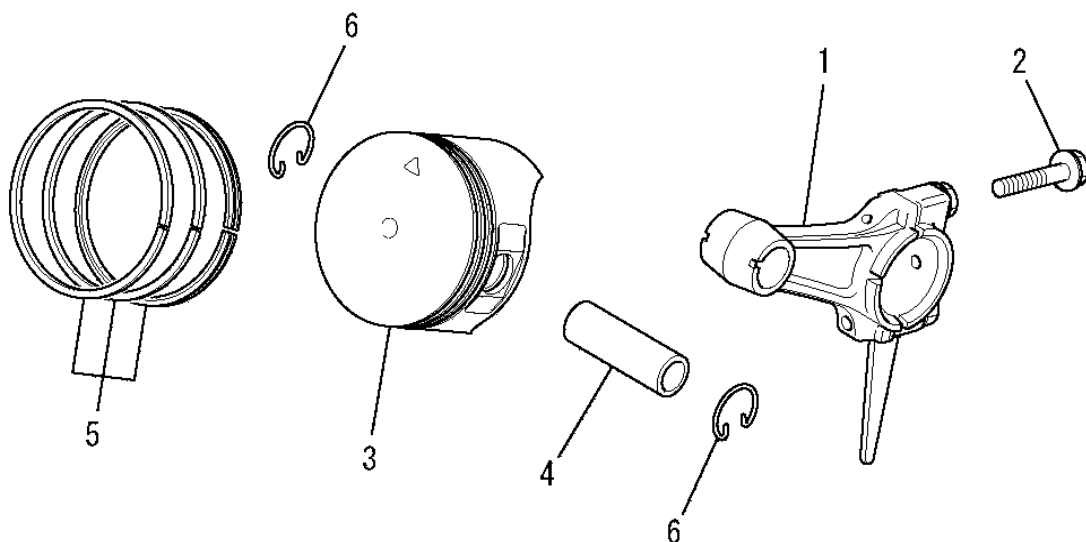
13		ZZ70013A	ガスケット GASKET	1			
----	--	----------	-----------------	---	--	--	--

クランクシャフトグループ (E) CRANKSHAFT GROUP



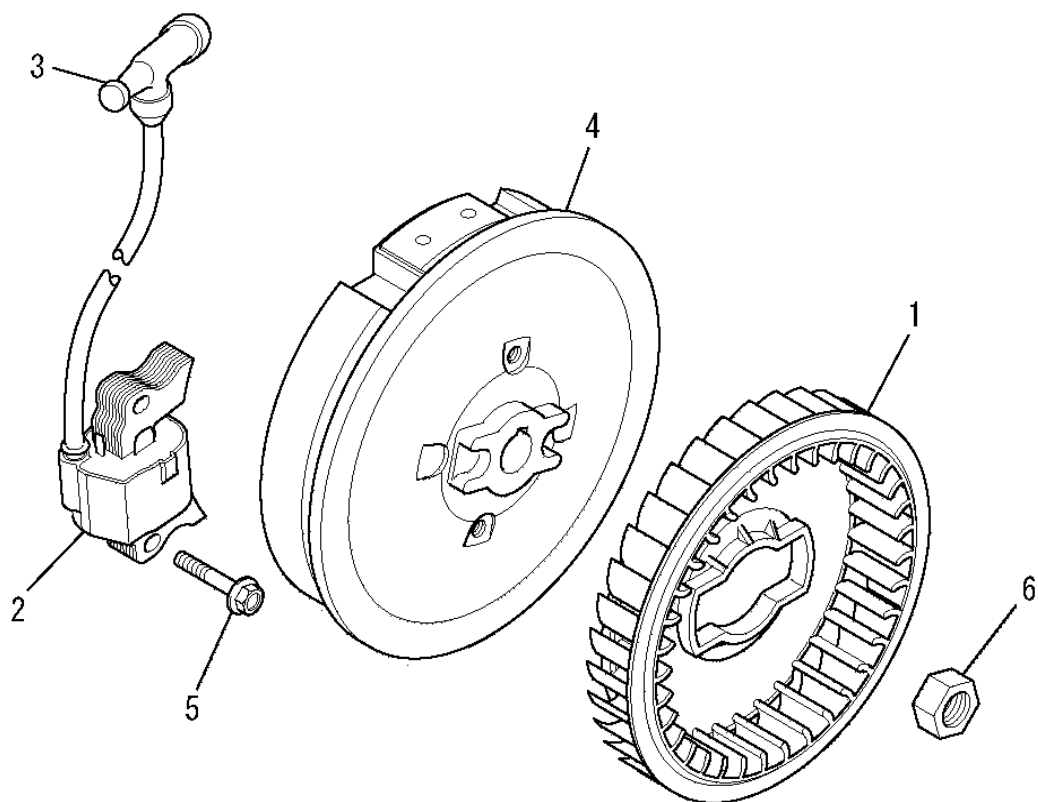
見出番号 No.	改訂番号 R/N	部品番号 Parts No.	部品名称 Parts Name	個数 No. Req'd	互換性 Inte	備考 Remarks	Serial No. (From ~ To) Serial No. (From ~ To)
1		KD02070AA	クランクシャフトアセンブリ CRANKSHAFT ASSY	1		INCL. NO. 2, 3	
2		KD06003AA	クランクシャフトギヤ GEAR, CRANKSHAFT	1			
3		KD90016AA	キ- KEY, WOODRUFF	1			
4		KU39008CC	シム SHIM	1			
5		KD90016AA	キ- KEY, WOODRUFF	1			
6		KV01208AB	カムシャフトアセンブリ CAMSHAFT ASSY	1		INCL. NO. 7, 8	
7		KV83009GF	ピン PIN	1			
8		S500P03	スナップリング SNAP RING	1			

ピストン&ロッドグループ (F) PISTON & ROD GROUP



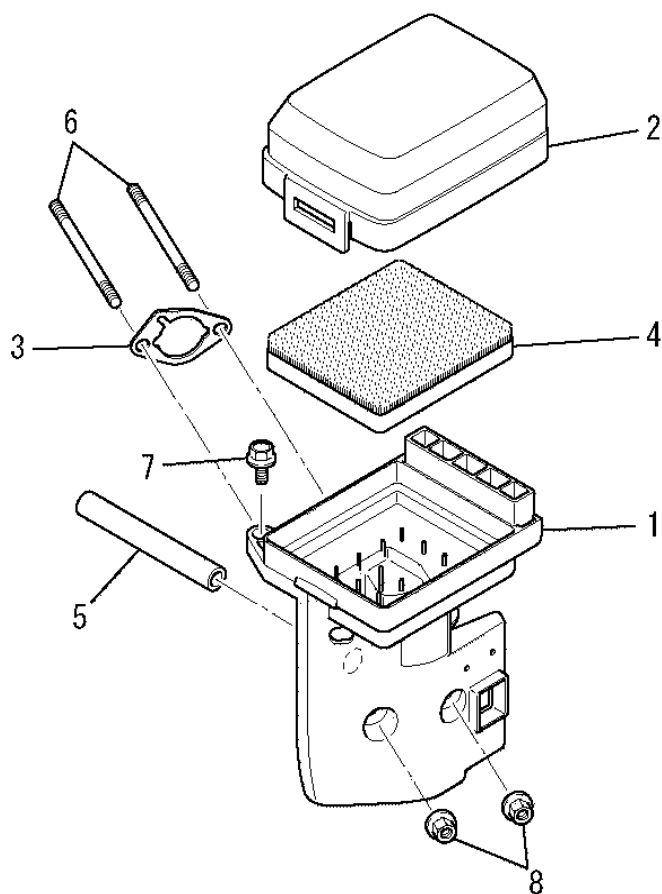
見出番号 No.	改訂番号 R/N	部品番号 Parts No.	部品名称 Parts Name	個数 No. Req'd	互換性 Inte	備考 Remarks	Serial No. (From~To) Serial No. (From~To)
1		KD03015AA	コネクティング ロッド アセンブリ CONNECTING ROD ASSY	1		STD INCL.NO.2	
1	1	KD03015BA	コネクティング ロッド アセンブリ CONNECTING ROD ASSY	1		US 0.25 INCL.NO.2	
1	2	KD03015CA	コネクティング ロッド アセンブリ CONNECTING ROD ASSY	1		US 0.50 INCL.NO.2	
2		B800B06X030	フランジ ボルト BOLT, FLANGE	2			
3		KP16006AA	ピストン PISTON	1		STD	
3	1	KP16006BA	ピストン PISTON	1		OS 0.25	
3	2	KP16006CA	ピストン PISTON	1		OS 0.50	
4		KP55003BA	ピストンピン PIN, PISTON	1			
5		KP02008AA	ピストンリング セット PISTON RING SET	1		STD	
5	1	KP02008BA	ピストンリング セット PISTON RING SET	1		OS 0.25	
5	2	KP02008CA	ピストンリング セット PISTON RING SET	1		OS 0.50	
6		KP90002AA	ピストンピンクリップ CLIP, PISTON PIN	2			

マグネトグループ (G) MAGNETO GROUP



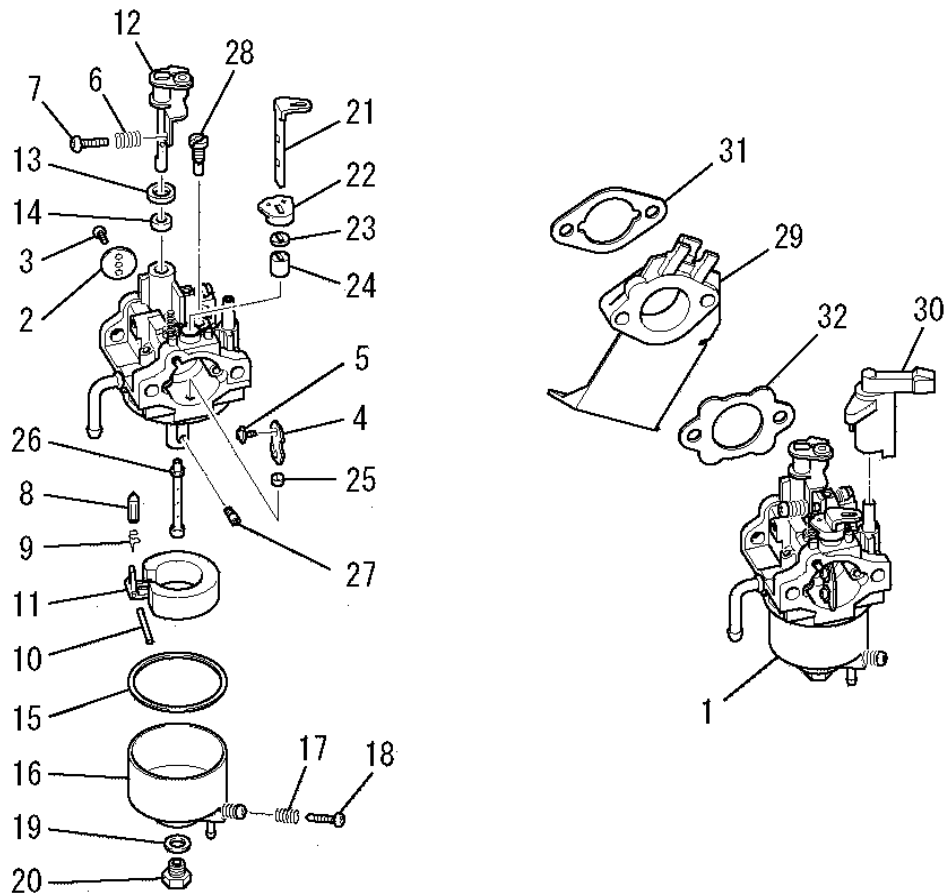
見出番号 No.	改訂番号 R/N	部品番号 Parts No.	部品名称 Parts Name	個数 No. Req'd	互換性 Inte	備考 Remarks	Serial No. (From ~ To) Serial No. (From ~ To)
1		KE90242AA	ファン FAN	1			
2		KE24022AA	イグニッションコイル COIL, IGNITION	1		INCL. NO. 3	
3		KE42037AA	プラグキャップ CAP, PLUG	1			
4		KE12032AA	フライホイール FLYWHEEL	1			
5		B805B06X025	フランジボルト BOLT, FLANGE	2			
6		FR41231	ナット NUT	1			

エアクリーナグループ (H) AIR CLEANER GROUP



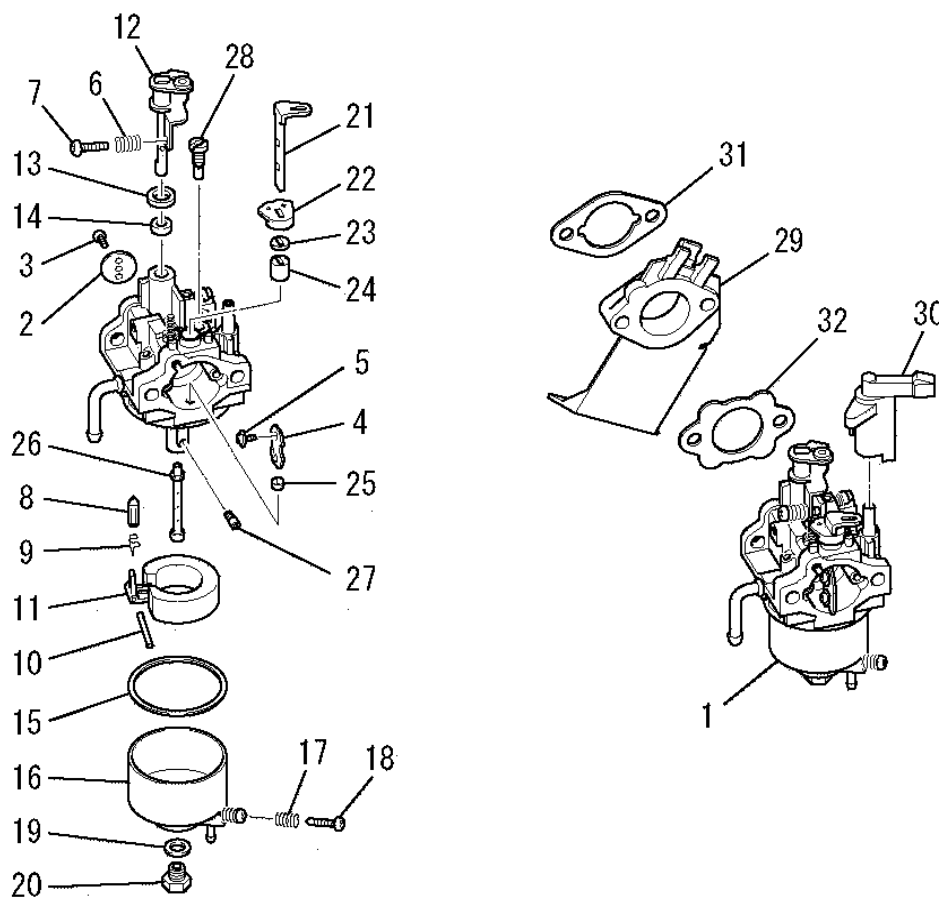
見出番号 No.	改訂番号 R/N	部品番号 Parts No.	部品名称 Parts Name	個数 No. Req'd	互換性 Inte	備考 Remarks	Serial No. (From ~ To) Serial No. (From ~ To)
1		KA01091AA001	クリ-ケース CASE, CLEANER	1			
2		KA01092AA002	クリ-カバー - COVER, CLEANER	1			
3		KA01091AA003	パッキング PACKING	1			
4		KA01092BA004	クリ-エレメント ELEMENT, CLEANER	1			
5		ZZ70002R	ブリーザチューブ TUBE, BREATHER	1			
6		B155B06X080	スタッドボルト BOLT, STUD	2			
7		B800A06X020	フランジボルト BOLT, FLANGE	1			
8		N801A06	フランジナット NUT, FLANGE	2			

キャブレタグループ (I) CARBURETOR GROUP



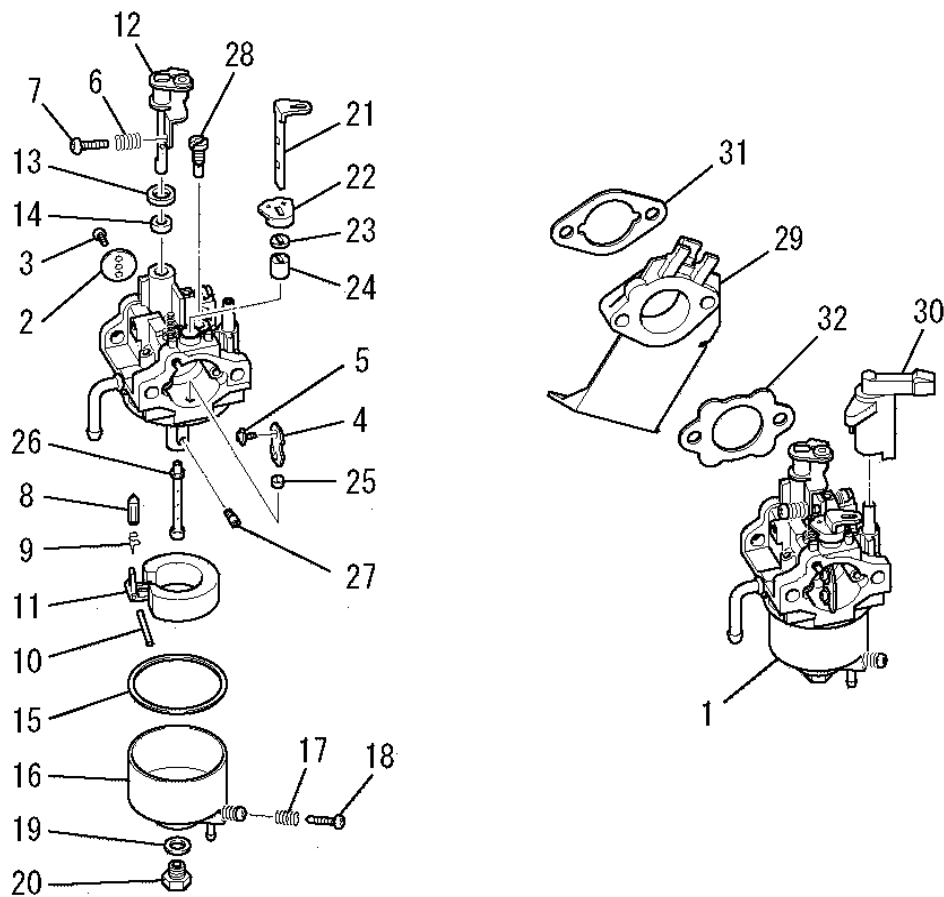
見出番号 No.	改訂番号 R/N	部品番号 Parts No.	部品名称 Parts Name	個数 No. Req'd	互換性 Inte	備考 Remarks	Serial No. (From ~ To) Serial No. (From ~ To)
1		KK12054AA	キャブレタ(F) CARBURETOR (F)	1		INCL. NO. 2-28	
2		KK12047AA002	スロットルバルブ VALVE, THROTTLE	1			
3		KK15016AA003	スクリ SCREW	2			
4		KK12046AA004	チョークバルブ VALVE, CHOKE	1			
5		KK15016AA005	スクリ SCREW	2			
6		KK12046AA009	スプリング SPRING	1			
7		KK12046AA010	スクリ SCREW	1			
8		KK11011FF100	ニードルバルブ VALVE, NEEDLE	1			
9		KK12008AE011	クリップ CLIP	1			
10		KK12008AE012	ピン PIN	1			
11		KK12008AE013	フロート FLOAT	1			
12		KK12047AA015	スロットルシャフト SHAFT, THROTTLE	1			

キャブレタグループ (I) CARBURETOR GROUP



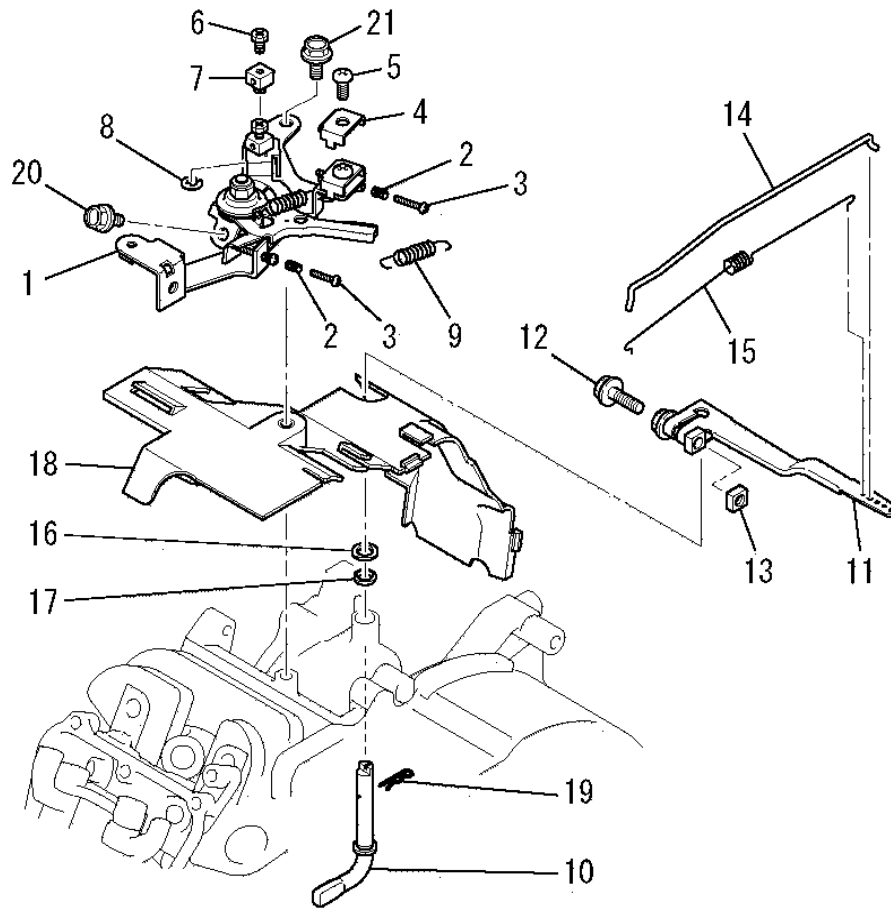
見出番号 No.	改訂番号 R/N	部品番号 Parts No.	部品名称 Parts Name	個数 No. Req'd	互換性 Inte	備考 Remarks	Serial No. (From ~ To) Serial No. (From ~ To)
13		KK12008AE015	パッキング PACKING	1			
14		KK12008AE016	シール SEAL	1			
15		KK14001AA018	ガスケット GASKET	1			
16		KK12008AE023	フロートチャンバ CHAMBER, FLOAT	1		INCL. NO. 17, 18	
17		KK13003AA008	スプリング SPRING	1			
18		KK12008AE029	スクリュー SCREW	1			
19		KK12008AE026	パッキング PACKING	1			
20		KK12008AE027	ボルト BOLT	1			
21		KK12046AA022	チョークレバ LEVER, CHOKE	1			
22		KK12008AE018	リング RING	1			
23		KK12008AE019	シール SEAL	1			
24		KK12008AE020	リング RING	1			

キャブレタグループ (I) CARBURETOR GROUP



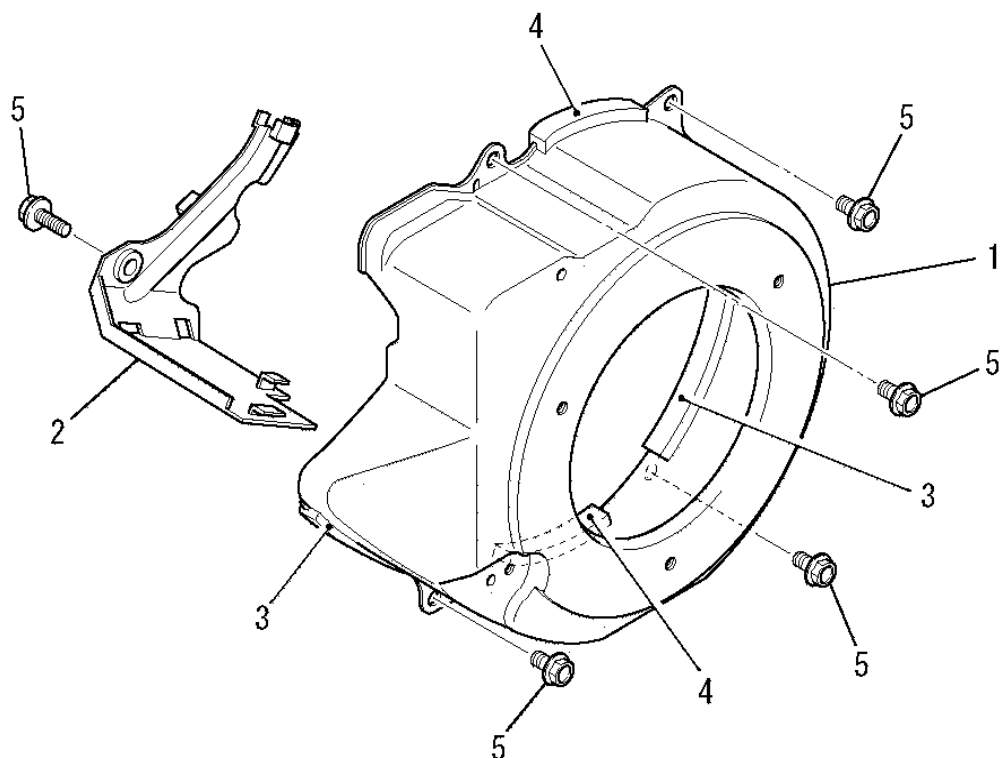
見出番号 No.	改訂番号 R/N	部品番号 Parts No.	部品名称 Parts Name	個数 No. Req'd	互換性 Inte	備考 Remarks	Serial No. (From ~ To) Serial No. (From ~ To)
25		KK12008AE021	リング RING	1			
26		KK12047AA027	メインノズル NOZZLE, MAIN	1			
27		KK74525DA688	メインジェット JET, MAIN	1			
28		KK74508AA350	パイロットジェット JET, PILOT	1			
29		KK32006AA	インシュレータ INSULATOR	1			
30		KK90058AA	チョークレバ LEVER, CHOKE	1			
31		KW34029AA	キャブレタガスケット GASKET, CARBURETOR	1			
32		KW34077AA	キャブレタガスケット GASKET, CARBURETOR	1			

コントロールパネルグループ (J) CONTROL PANEL GROUP



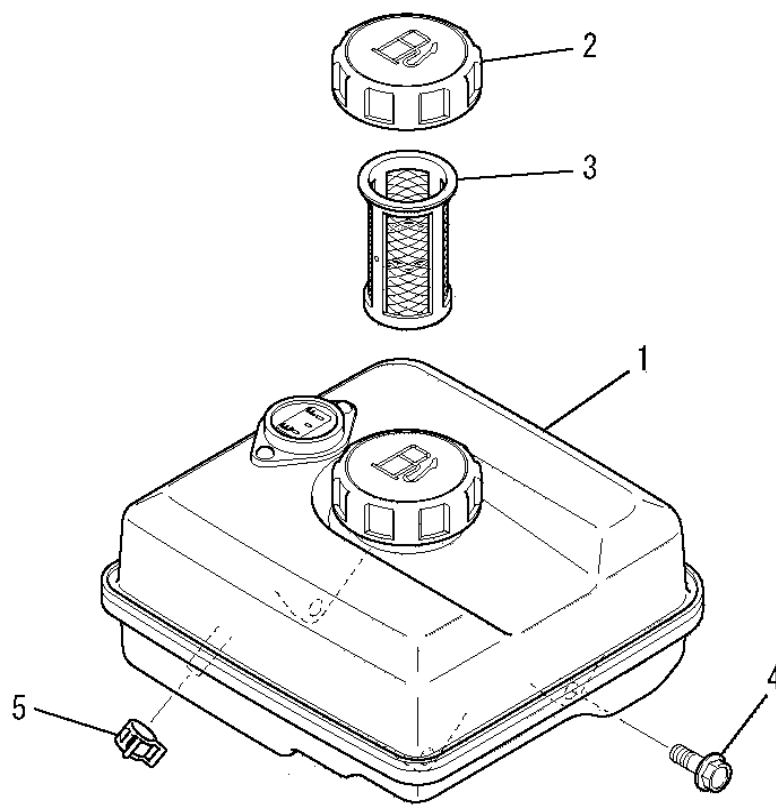
見出番号 No.	改訂番号 R/N	部品番号 Parts No.	部品名称 Parts Name	個数 No. Req'd	互換性 Inte	備考 Remarks	Serial No. (From ~ To) Serial No. (From ~ To)
13		KU23019AA	ナット NUT	1			
14		KG41029AA	ガバノット ROD, GOV	1			
15		KG42034AA	ロッド スプリング SPRING, ROD	1			
16		KG90015AA	ワッシャ WASHER	1			
17		KG90016AA	ダストシール SEAL, DUST	1			
18		KH40101AA	トップカバー COVER, TOP	1			
19		KU70006AA	クリップ CLIP	1			
20		B805B06X012	フランジボルト BOLT, FLANGE	1			
21		B805B06X016	フランジボルト BOLT, FLANGE	1			

ファンカバーグループ (K) FAN COVER GROUP



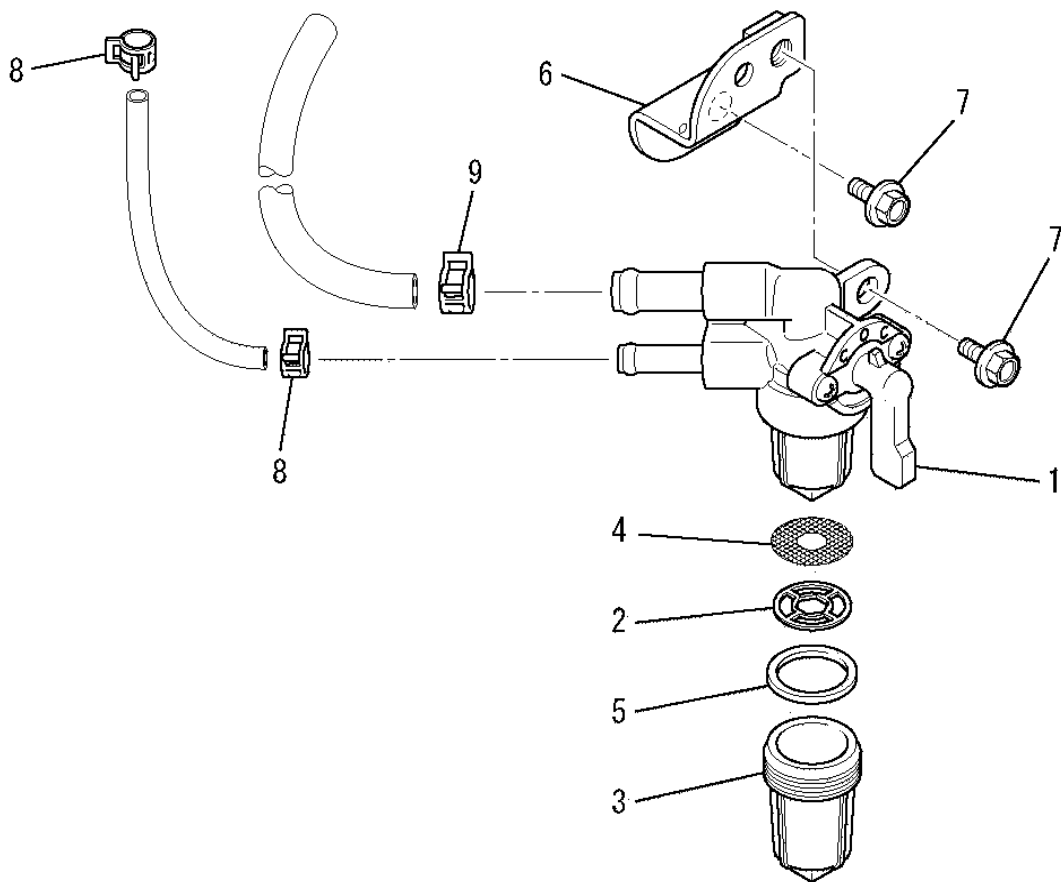
見出番号 No.	改訂番号 R/N	部品番号 Parts No.	部品名称 Parts Name	個数 No. Req'd	互換性 Inte	備考 Remarks	Serial No. (From ~ To) Serial No. (From ~ To)
1		KH25015AA	ファンカバー - COVER, FAN	1			
2		KH40102AA	シリンダカバー - COVER, CYLINDER	1			
3		KH90092BA	ラバークッション RUBBER CUSHION	2		L=85	
4		KH90092CA	ラバークッション RUBBER CUSHION	2		L=60	
5		B805B06X012	フランジボルト BOLT, FLANGE	5			

タンクグループ (M) TANK GROUP



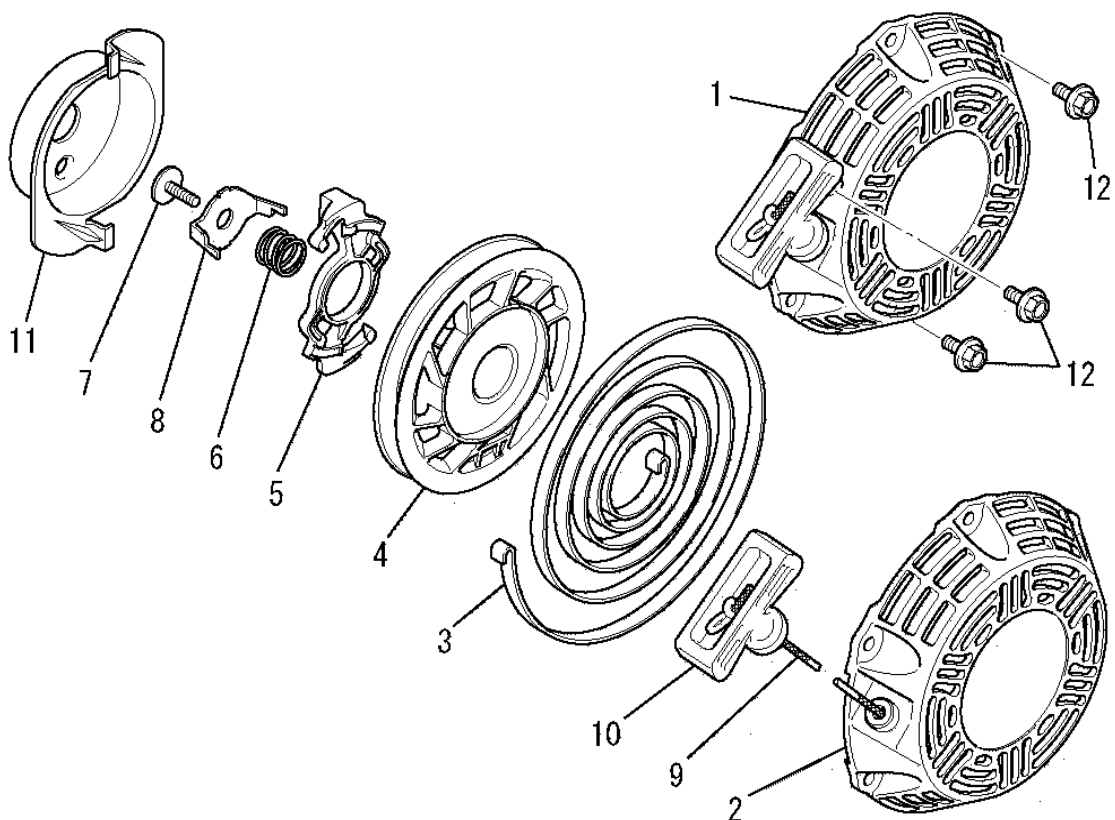
見出番号 No.	改訂番号 R/N	部品番号 Parts No.	部品名称 Parts Name	個数 No. Req'd	互換性 Inte	備考 Remarks	Serial No. (From~To) Serial No. (From~To)
1		KF04125BD	フイ-エルタンク アセンブリ FUEL TANK ASSY	1		INCL. NO. 2, 3	
2		KF05021AA	タンクキャップ アセンブリ TANK CAP ASSY	1			
3		KF40003EA	フイ-エルフィルタ FILTER, FUEL	1			
4		B805B06X020	フランジ ボルト BOLT, FLANGE	3			
5		FR67419	クリップ CLIP	1			

コックグループ (N) COCK GROUP



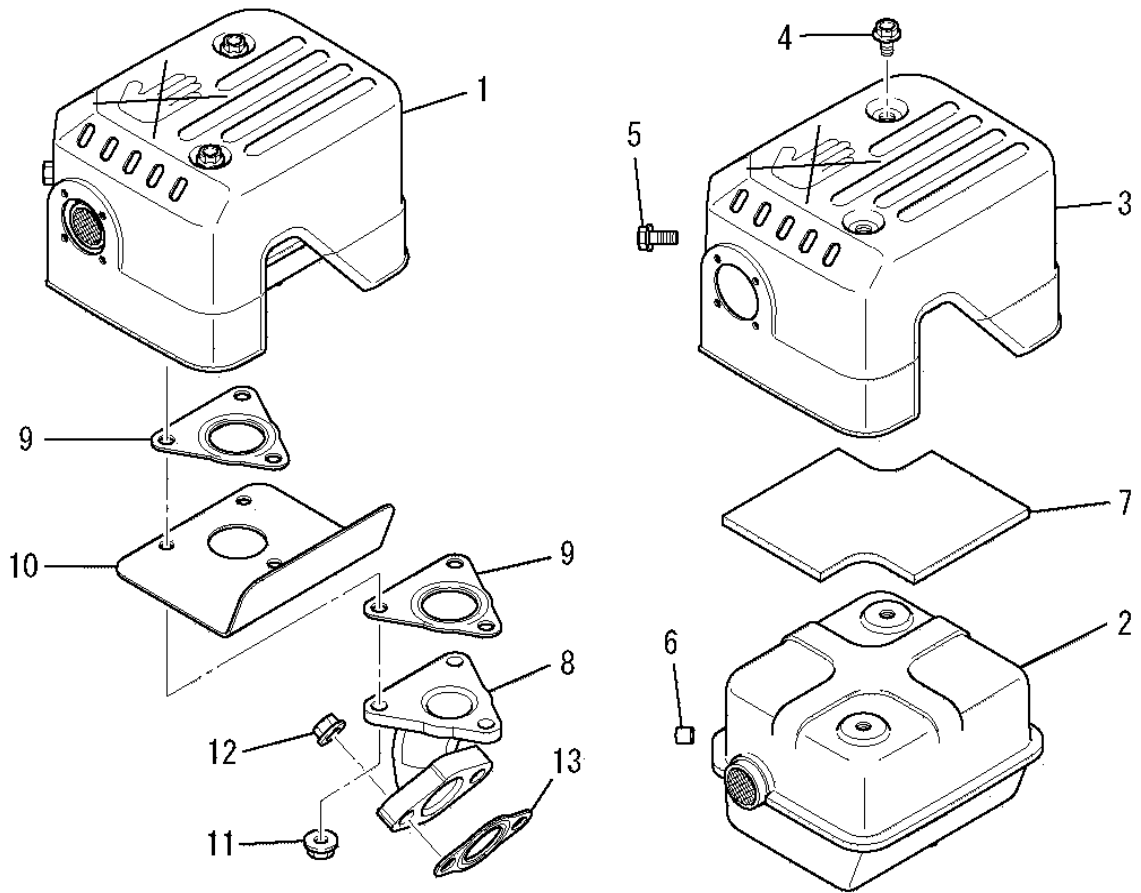
見出番号 No.	改訂番号 R/N	部品番号 Parts No.	部品名称 Parts Name	個数 No. Req'd	互換性 Inte	備考 Remarks	Serial No. (From ~ To) Serial No. (From ~ To)
1		KF31037AA	フイ-エルコック COCK, FUEL	1		INCL. NO. 2-5	
2		KF31035AA012	パ°ツキング PACKING	1			
3		KF31036AA106	カップ CUP	1			
4		KF31035AA003	フイ-エルフィルタ FILTER, FUEL	1			
5		KF31035AA102	パ°ツキング PACKING	1			
6		KF90238AA	フイ-エルコックラケット BRACKET, FUEL COCK	1			
7		B800A06X012	フランジボルト BOLT, FLANGE	2			
8		FR53226	クリップ CLIP	2			
9		FR67419	クリップ CLIP	1			

リコイルスタータグループ (R) RECOIL STARTER GROUP



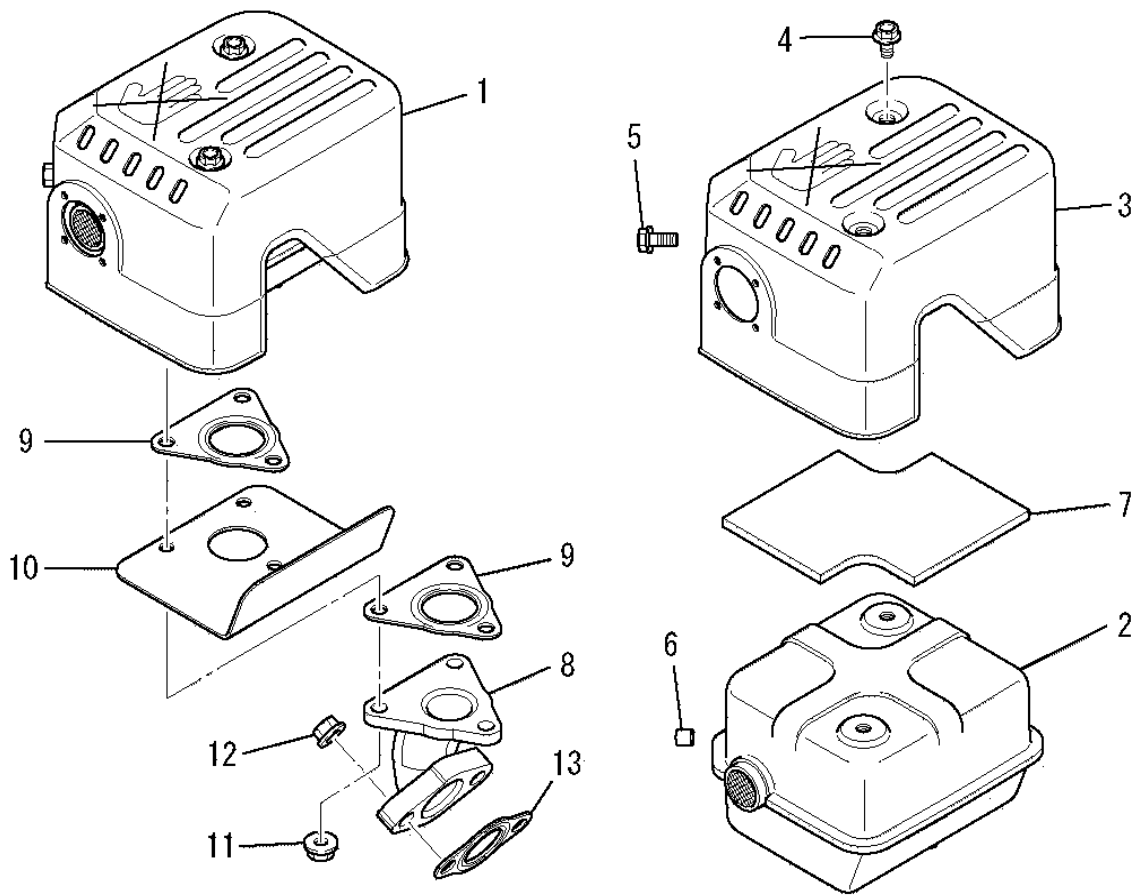
見出番号 No.	改訂番号 R/N	部品番号 Parts No.	部品名称 Parts Name	個数 No. Req'd	互換性 Inte	備考 Remarks	Serial No. (From ~ To) Serial No. (From ~ To)
1		KS02105AD	リコイルスタータ アセンブリ RECOIL STARTER ASSY	1		INCL. NO. 2-11	
2		KS20127AD001	スタータケース CASE, STARTER	1			
3		KS20080AD002	スパイラルスプリング SPRING, SPIRAL	1			
4		KS20080BD003	リール REEL	1			
5		KS20080AD004	ガイド GUIDE	1			
6		KS20080AD005	ブレーキスプリング SPRING, BRAKE	1			
7		KS20080AD006	スクリ SCREW	1			
8		KS20080AD007	リテーナ RETAINER	1			
9		KS20080AD009	ロープ ROPE	1			
10		KS20080AD010	ハンドル HANDLE	1			
11		KS30039BA	スタータプーリ PULLEY, STARTER	1			
12		B800A06X010K	フランジボルト BOLT, FLANGE	3			

マフラグループ (S) MUFFLER GROUP



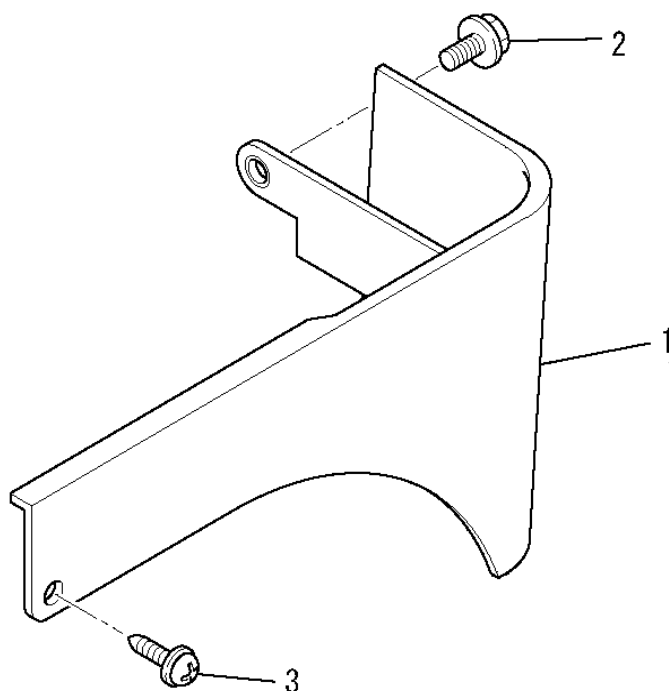
見出番号 No.	改訂番号 R/N	部品番号 Parts No.	部品名称 Parts Name	個数 No. Req'd	互換性 Inte	備考 Remarks	Serial No. (From ~ To) Serial No. (From ~ To)
1		KM02146AA	マフラアセンブリ MUFFLER ASSY	1		INCL. NO. 2-7	
2		KM15100AA	マフラ MUFFLER	1			
3		KM25079AA	マフラカバー COVER, MUFFLER	1			
4		B800A06X008K	フランジボルト BOLT, FLANGE	2			
5		B800A06X016K	フランジボルト BOLT, FLANGE	1			
6		KU50007JA	ブッシュ BUSH	1			
7		KM90188AA	グラスウール GLASS WOOL	1			
8		KM30027AA	エキゾーストパイプ PIPE, EXHAUST	1			
9		KM70064AA	マフラガスケット GASKET, MUFFLER	2			
10		KM90190AA	プレート PLATE	1			
11		N801A06	フランジナット NUT, FLANGE	3			
12		ZZ70028C	ユニカルスプリングナット NUT, CONICAL SPG	2			

マフラグループ (S) MUFFLER GROUP



見出番号 No.	改訂番号 R/N	部品番号 Parts No.	部品名称 Parts Name	個数 No. Req'd	互換性 Inte	備考 Remarks	Serial No. (From~To) Serial No. (From~To)
13		KM70040AA	マフラ ガasket GASKET, MUFFLER	1			

カバーグループ (X) COVER GROUP



見出番号 No.	改訂番号 R/N	部品番号 Parts No.	部品名称 Parts Name	個数 No. Req'd	互換性 Inte	備考 Remarks	Serial No. (From~To) Serial No. (From~To)
1		KR40039AA	フロントカバー COVER, FRONT	1			
2		B805B06X016	フランジボルト BOLT, FLANGE	1			
3		KU12025AA	タッピングスクリュー TAP-SCREW	1			