

| | | | |
|----|----------|----|-----|
| 向先 | ㈱オーレック 殿 | 用途 | 管理機 |
|----|----------|----|-----|

純正部品表

PARTS LIST

三菱メイキエンジン

GB180PN-302

2007年2月

 三菱重工業株式会社

INDEX

| Page No. | No. | Parts No. | Page No. | No. | Parts No. |
|----------|-----|-------------|----------|-----|--------------|
| 1 | 1 | B155B08X020 | 8 | 17 | B800A06X016 |
| 1 | 2 | KG34050AB | 8 | 18 | B800B08X055 |
| 1 | 3 | KM90182AA | 8 | 19 | KU44001AA |
| 2 | 1 | KE90069CA | 8 | 20 | KC66016AA |
| 2 | 2 | FA21273 | 9 | 1 | KC09016AA |
| 3 | 1 | KW56257AA | 9 | 2 | B805B06X012 |
| 3 | 2 | KW56256AA | 9 | 3 | KW33017AA |
| 3 | 3 | KW56259CA | 10 | 1 | KB64014AA |
| 3 | 4 | KW56218AA | 10 | 2 | KG01007AA |
| 3 | 5 | P051Y04X150 | 10 | 3 | KG14006AA |
| 3 | 6 | P051Y08X370 | 10 | 4 | KG22004AA |
| 3 | 7 | KA90159AA | 10 | 5 | KL21006EA |
| 4 | 1 | KN12007AA | 10 | 6 | KW23003AA |
| 4 | 2 | KN13002AA | 10 | 7 | KW11012AA |
| 4 | 3 | KN15001AA | 10 | 8 | KW25008AA |
| 4 | 4 | B080A08X016 | 10 | 9 | B800B08X030 |
| 4 | 5 | W207H08 | 10 | 10 | KU44001AA |
| 4 | 6 | W405B05X035 | 10 | 11 | W200H06 |
| 5 | 1 | KW39110AA | 11 | 1 | KD02072AA |
| 5 | 2 | KC66016AA | 11 | 2 | KD62022AA |
| 5 | 3 | KW33017AA | 11 | 3 | KD63053AA |
| 5 | 4 | KW34029AA | 11 | 4 | KD90016AA |
| 5 | 5 | KW34077AA | 11 | 5 | KU39008CC |
| 5 | 6 | KM70040AA | 11 | 6 | KD90016AA |
| 5 | 7 | KM70064AA | 11 | 7 | KV01211AB |
| 6 | 1 | FN11223 | 11 | 8 | KV83009GB |
| 6 | 2 | KB44014AA | 11 | 9 | S500P03 |
| 6 | 3 | KW25008AA | 12 | 1 | KD03024AA |
| 6 | 4 | S111X62X050 | 12 | 1 | KD03024BA |
| 6 | 5 | ZZ70013A | 12 | 1 | KD03024CA |
| 7 | 1 | KC02061AA | 12 | 2 | B800B06X030 |
| 7 | 2 | KV24009AA | 12 | 3 | KP16008AA |
| 7 | 3 | KV34006AA | 12 | 3 | KP16008BA |
| 7 | 4 | KV43009AA | 12 | 3 | KP16008CA |
| 7 | 5 | KV55010BA | 12 | 4 | KP55005AA |
| 7 | 6 | KV64002AA | 12 | 5 | KP02014AA |
| 7 | 7 | KV71016AA | 12 | 5 | KP02014BA |
| 7 | 8 | KV02006AA | 12 | 5 | KP02014CA |
| 7 | 9 | KV74008BA | 12 | 6 | KP90003AA |
| 7 | 10 | KV72012AA | 13 | 1 | KE90243AA |
| 7 | 11 | KV72013AA | 13 | 2 | KE24022AA |
| 7 | 12 | KU23013AA | 13 | 3 | KE42037AA |
| 8 | 13 | KV73004AA | 13 | 4 | KE12034AA |
| 8 | 14 | KV75009BA | 13 | 5 | B805B06X025 |
| 8 | 15 | FR34111 | 13 | 6 | FR41231 |
| 8 | 16 | KW21023AA | 14 | 1 | KA01094AA001 |

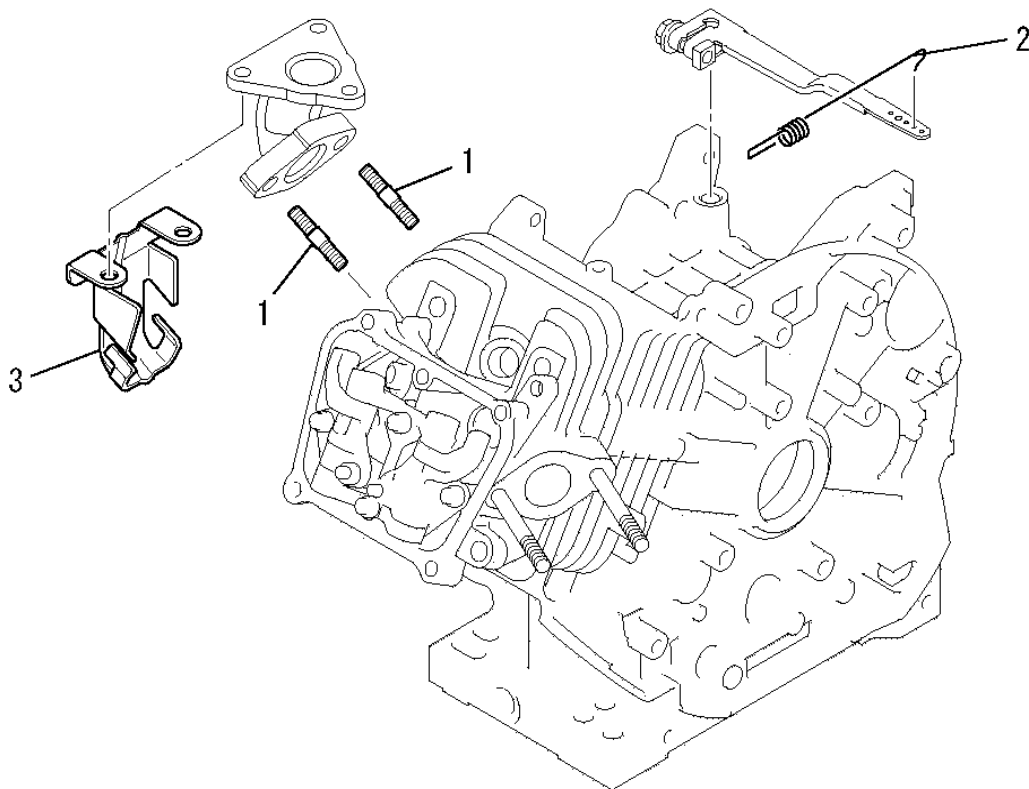
INDEX

| Page No. | No. | Parts No. | Page No. | No. | Parts No. |
|----------|-----|--------------|----------|-----|--------------|
| 14 | 2 | KA01092AA002 | 18 | 8 | S500P04 |
| 14 | 3 | KA01091AA003 | 18 | 9 | KG35010BA |
| 14 | 4 | KA01092BA004 | 18 | 10 | KG22020AA |
| 14 | 5 | ZZ70002R | 18 | 11 | KG31027AA |
| 14 | 6 | B155B06X080 | 18 | 12 | B800B06X020 |
| 14 | 7 | B800A06X020 | 19 | 13 | KU23019AA |
| 14 | 8 | N801A06 | 19 | 14 | KG41030AA |
| 15 | 1 | KK13043AA | 19 | 15 | KG42035AA |
| 15 | 2 | KK13004AE002 | 19 | 16 | KG90015AA |
| 15 | 3 | KK15016AA003 | 19 | 17 | KG90016AA |
| 15 | 4 | KK12046AA004 | 19 | 18 | KH40103AA |
| 15 | 5 | KK15016AA005 | 19 | 19 | KU70006AA |
| 15 | 6 | KK12046AA009 | 19 | 20 | B805B06X012 |
| 15 | 7 | KK12046AA010 | 19 | 21 | B805B06X016 |
| 15 | 8 | KK11011FF100 | 20 | 1 | KH27037AA |
| 15 | 9 | KK12008AE011 | 20 | 2 | KH40104AA |
| 15 | 10 | KK12008AE012 | 20 | 3 | KH90075BA |
| 15 | 11 | KK12008AE013 | 20 | 4 | KH90075DA |
| 15 | 12 | KK13043AA015 | 20 | 5 | B805B06X012 |
| 16 | 13 | KK12008AE015 | 21 | 1 | KF04126BD |
| 16 | 14 | KK12008AE016 | 21 | 2 | KF05021AA |
| 16 | 15 | KK14001AA018 | 21 | 3 | KF40003EA |
| 16 | 16 | KK12008AE023 | 21 | 4 | B805B06X020 |
| 16 | 17 | KK13003AA008 | 21 | 5 | FR53226B |
| 16 | 18 | KK12008AE029 | 22 | 1 | KF31037AA |
| 16 | 19 | KK12008AE026 | 22 | 2 | KF31035AA012 |
| 16 | 20 | KK12008AE027 | 22 | 3 | KF31036AA106 |
| 16 | 21 | KK12046AA022 | 22 | 4 | KF31035AA003 |
| 16 | 22 | KK12008AE018 | 22 | 5 | KF31035AA102 |
| 16 | 23 | KK12008AE019 | 22 | 6 | B800A06X012 |
| 16 | 24 | KK12008AE020 | 22 | 7 | FR53226 |
| 17 | 25 | KK12008AE021 | 22 | 8 | FR67419 |
| 17 | 26 | KK13043AA027 | 23 | 1 | KS02107AD |
| 17 | 27 | KK74525CC863 | 23 | 2 | KS20129AD001 |
| 17 | 28 | KK74508AA350 | 23 | 3 | KS20129AD002 |
| 17 | 29 | KK32006AA | 23 | 4 | KS20129AD003 |
| 17 | 30 | KK90058AA | 23 | 5 | KS20081AD004 |
| 17 | 31 | KW34029AA | 23 | 6 | KS20020AD006 |
| 17 | 32 | KW34077AA | 23 | 7 | KS20129AD006 |
| 18 | 1 | KG03045DA | 23 | 8 | KS20081AD008 |
| 18 | 2 | KU80023AA | 23 | 9 | KS20129AD009 |
| 18 | 3 | KU14038BA | 23 | 10 | KS20129AD010 |
| 18 | 4 | KU60016AA | 23 | 11 | KS30060AA |
| 18 | 5 | H051D05X012 | 23 | 12 | B800A06X016K |
| 18 | 6 | B751A04X008 | 24 | 1 | KM02146AA |
| 18 | 7 | KR30013AA | 24 | 2 | KM15100AA |

INDEX

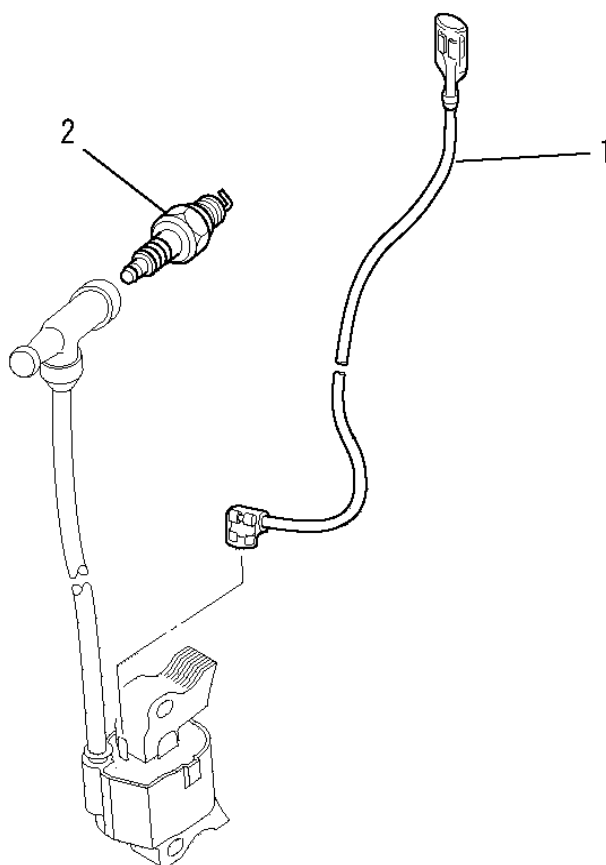
| Page No. | No. | Parts No. | Page No. | No. | Parts No. |
|----------|-----|--------------|----------|-----|-----------|
| 24 | 3 | KM25079AA | | | |
| 24 | 4 | B800A06X008K | | | |
| 24 | 5 | B800A06X016K | | | |
| 24 | 6 | KU50007JA | | | |
| 24 | 7 | KM90188AA | | | |
| 24 | 8 | KM30027AA | | | |
| 24 | 9 | KM70064AA | | | |
| 24 | 10 | KM90190AA | | | |
| 24 | 11 | N801A06 | | | |
| 24 | 12 | ZZ70028C | | | |
| 25 | 13 | KM70040AA | | | |
| 26 | 1 | KR40040AB | | | |
| 26 | 2 | B805B06X016 | | | |
| 26 | 3 | KU12025AA | | | |

ボルト、スプリング、カバー 1. BOLT, SPRING, COVER



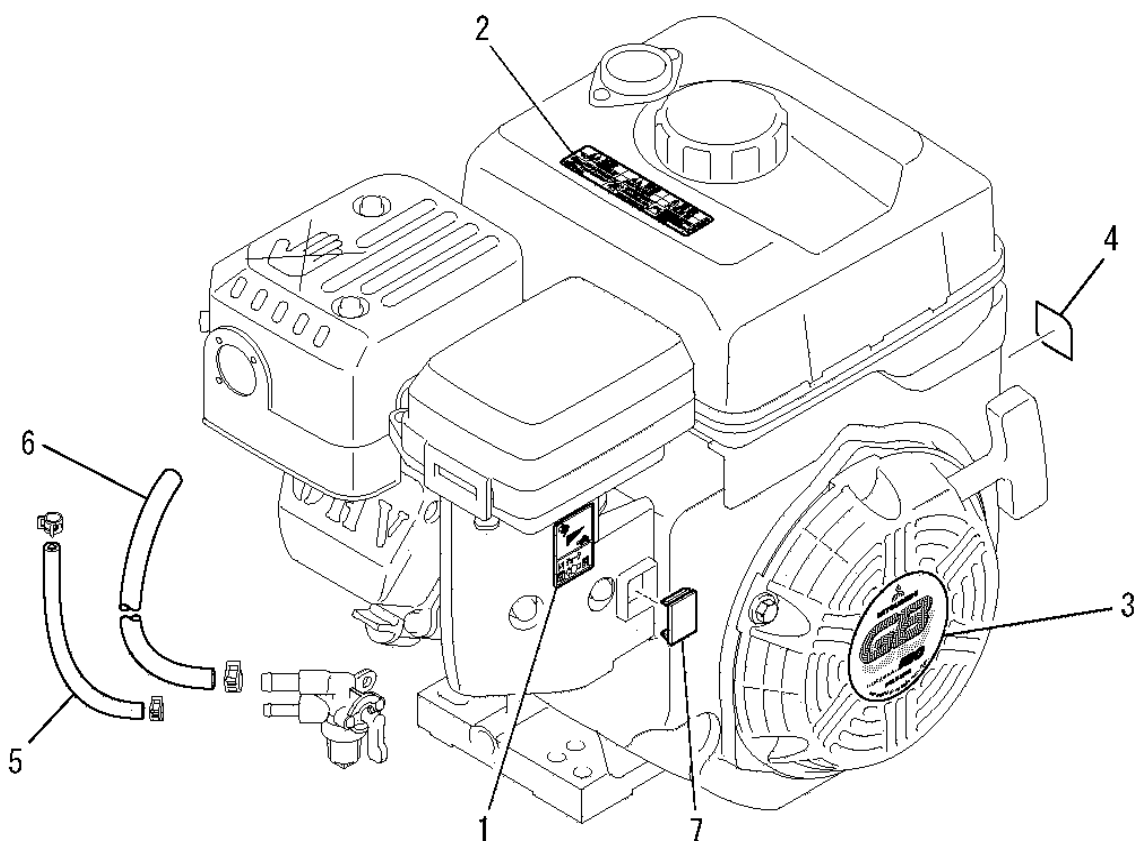
| 見出番号 No. | 改訂番号 R/N | 部品番号 Parts No. | 部品名称 Parts Name | 個数 No. Req'd | 互換性 Inte | 備考 Remarks | Serial No. (From~To) Serial No. (From~To) |
|-------------|-------------|-------------------|-------------------------|-----------------|-------------|---------------|--|
| 1 | | B155B08X020 | スタッドボルト BOLT, STUD | 2 | | | |
| 2 | | KG34050AB | ガバナスプリング SPRING, GOV | 1 | | | |
| 3 | | KM90182AA | カバー COVER | 1 | | | |

リードワイヤ、プラグ、キャップ
2. LEAD WIRE, PLUG, CAP



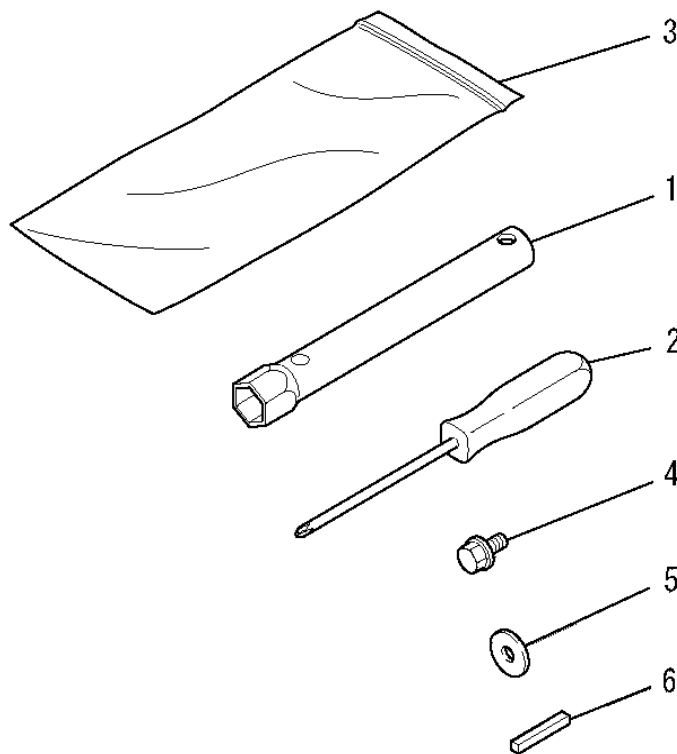
| 見出番号 No. | 改訂番号 R/N | 部品番号 Parts No. | 部品名称 Parts Name | 個数 No. Req'd | 互換性 Inte | 備考 Remarks | Serial No. (From~To) Serial No. (From~To) |
|-------------|-------------|-------------------|------------------------|-----------------|-------------|---------------|--|
| 1 | | KE90069CA | リードワイヤ WIRE, LEAD | 1 | | | |
| 2 | | FA21273 | スパークプラグ PLUG, SPARK | 1 | | BP6HS | |

ラベル、フューエルホース
3. LABEL, FUEL HOSE



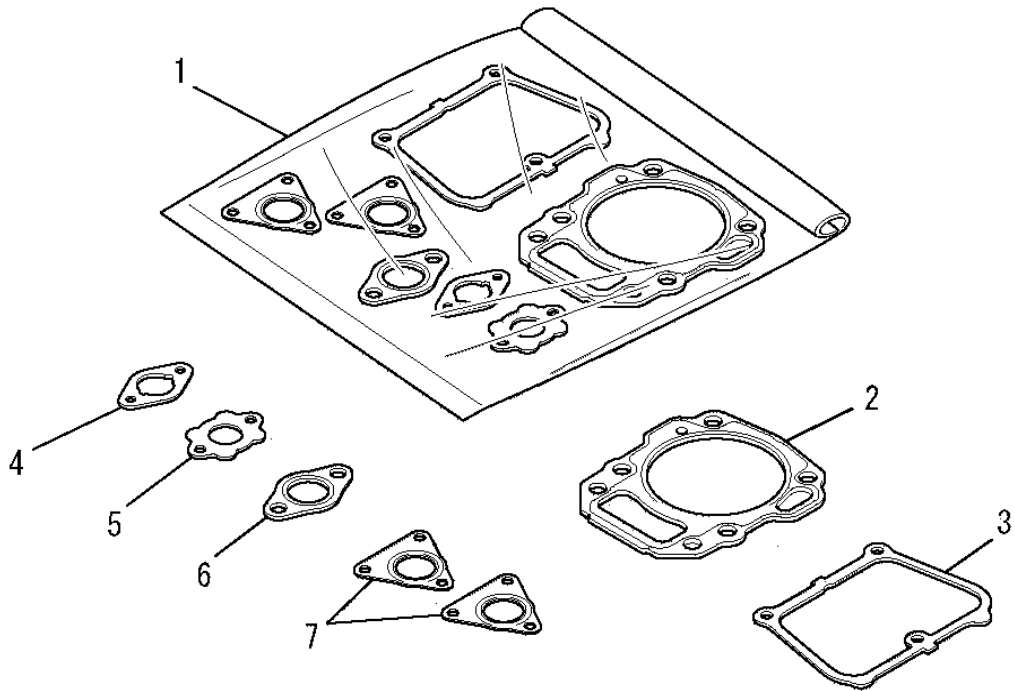
| 見出番号 No. | 改訂番号 R/N | 部品番号 Parts No. | 部品名称 Parts Name | 個数 No. Req'd | 互換性 Inte | 備考 Remarks | Serial No. (From~To) Serial No. (From~To) |
|-------------|-------------|-------------------|----------------------------|-----------------|-------------|---------------|--|
| 1 | | KW56257AA | ラベル LABEL | 1 | | | |
| 2 | | KW56256AA | コーションラベル LABEL, CAUTION | 1 | | | |
| 3 | | KW56259CA | ネームラベル LABEL, NAME | 1 | | | |
| 4 | | KW56218AA | ラベル LABEL | 1 | | | |
| 5 | | P051Y04X150 | フューエルホース HOSE, FUEL | 1 | | | |
| 6 | | P051Y08X370 | フューエルホース HOSE, FUEL | 1 | | | |
| 7 | | KA90159AA | キャップ CAP | 1 | | | |

ツールセット
4. TOOL SET



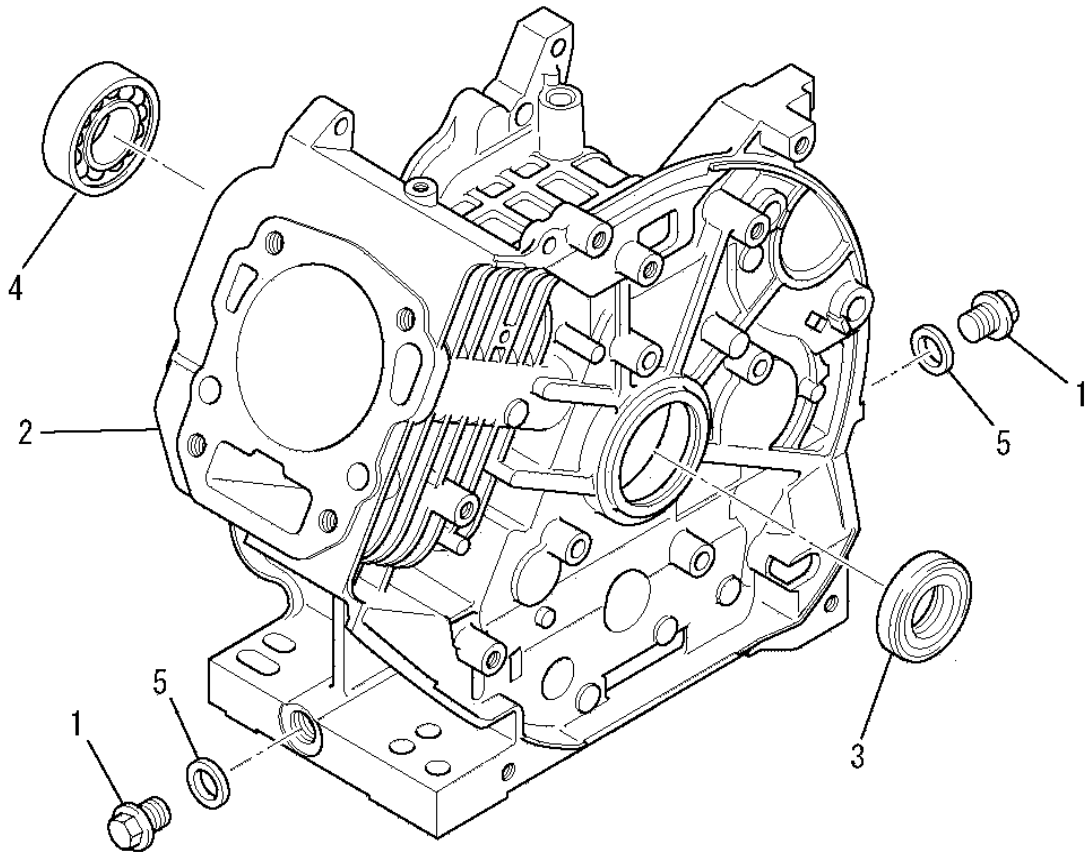
| 見出番号 No. | 改訂番号 R/N | 部品番号 Parts No. | 部品名称 Parts Name | 個数 No. Req'd | 互換性 Inte | 備考 Remarks | Serial No. (From~To) Serial No. (From~To) |
|-------------|-------------|-------------------|---------------------------|-----------------|-------------|---------------|--|
| 1 | | KN12007AA | ボックススパナ SPANNER, BOX | 1 | | | |
| 2 | | KN13002AA | スクレットライバ DRIVER, SCREW | 1 | | | |
| 3 | | KN15001AA | ツールバック BAG, TOOL | 1 | | | |
| 4 | | B080A08X016 | ボルト BOLT&WASHER | 1 | | | |
| 5 | | W207H08 | ワッシャ WASHER | 1 | | | |
| 6 | | W405B05X035 | キー KEY, SUNK | 1 | | | |

ガasketセット
5. GASKET SET



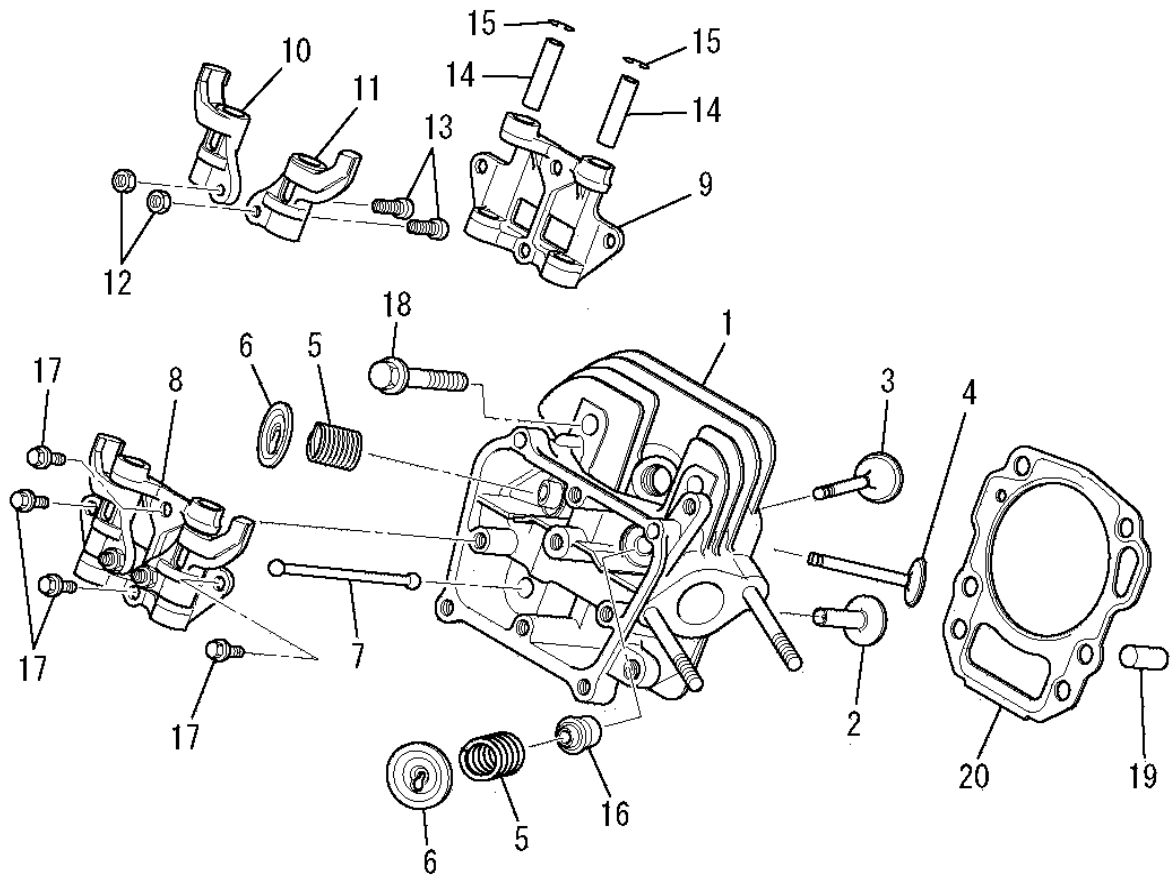
| 見出番号 No. | 改訂番号 R/N | 部品番号 Parts No. | 部品名称 Parts Name | 個数 No. Req'd | 互換性 Inte | 備考 Remarks | Serial No. (From~To) Serial No. (From~To) |
|-------------|-------------|-------------------|--------------------------------------|-----------------|-------------|---------------|--|
| 1 | | KW39110AA | ガasketセット GASKET SET | 1 | | INCL. NO. 2-7 | |
| 2 | | KC66016AA | ヘッド ガasket GASKET, HEAD | 1 | | | |
| 3 | | KW33017AA | ガasket, ヘッドカバー GASKET, HEAD COVER | 1 | | | |
| 4 | | KW34029AA | キャブレタ ガasket GASKET, CARBURETOR | 1 | | | |
| 5 | | KW34077AA | キャブレタ ガasket GASKET, CARBURETOR | 1 | | | |
| 6 | | KM70040AA | マフラ ガasket GASKET, MUFFLER | 1 | | | |
| 7 | | KM70064AA | マフラ ガasket GASKET, MUFFLER | 2 | | | |

シリンダブロックグループ
(A) CYLINDER BLOCK GROUP



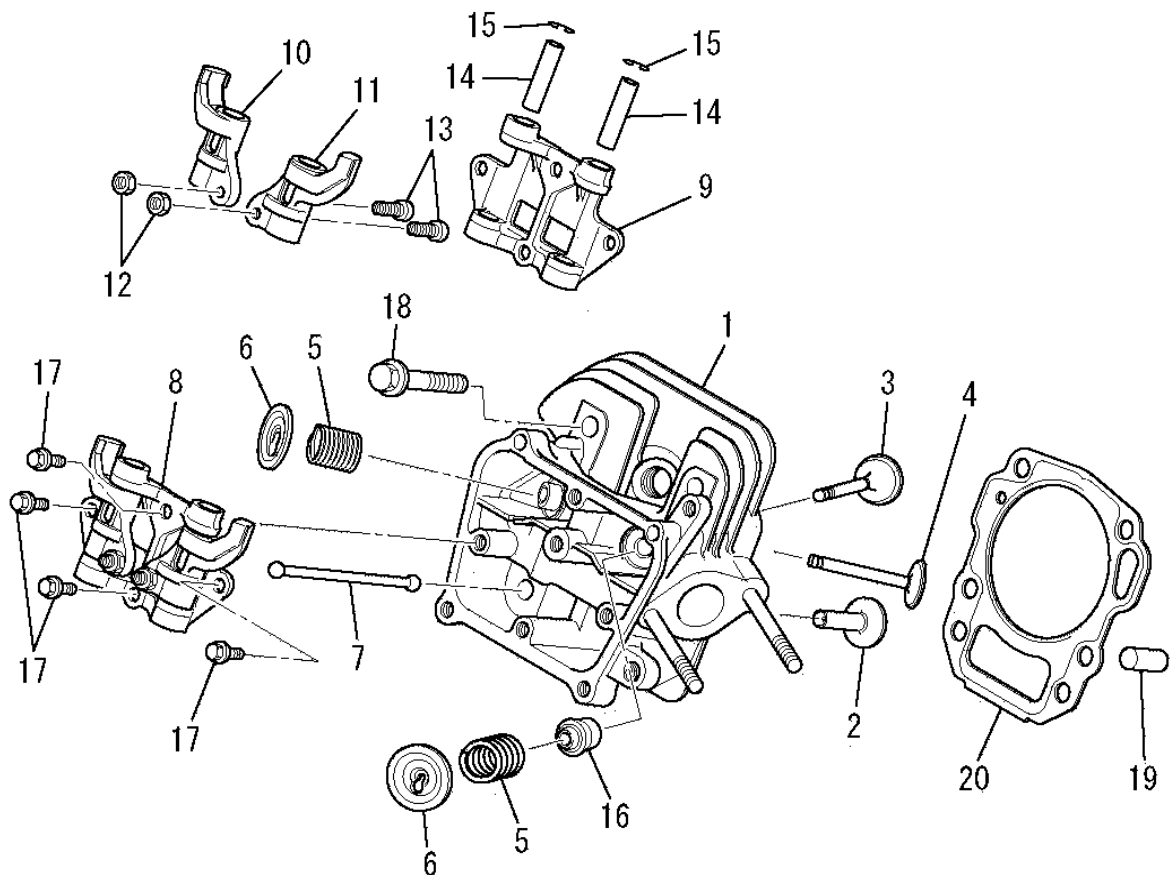
| 見出番号 No. | 改訂番号 R/N | 部品番号 Parts No. | 部品名称 Parts Name | 個数 No. Req'd | 互換性 Inte | 備考 Remarks | Serial No. (From~To) Serial No. (From~To) |
|-------------|-------------|-------------------|----------------------------|-----------------|-------------|---------------|--|
| 1 | | FN11223 | ドレンプラグ PLUG, DRAIN | 2 | | | |
| 2 | | KB44014AA | シリンダブロック CYLINDER BLOCK | 1 | | | |
| 3 | | KW25008AA | オイルシール OIL SEAL | 1 | | | |
| 4 | | S111X62X050 | ボールベアリング BEARING, BALL | 1 | | #6205 | |
| 5 | | ZZ70013A | ガスケット GASKET | 2 | | | |

シリンダヘッドグループ
(B) CYLINDER HEAD GROUP



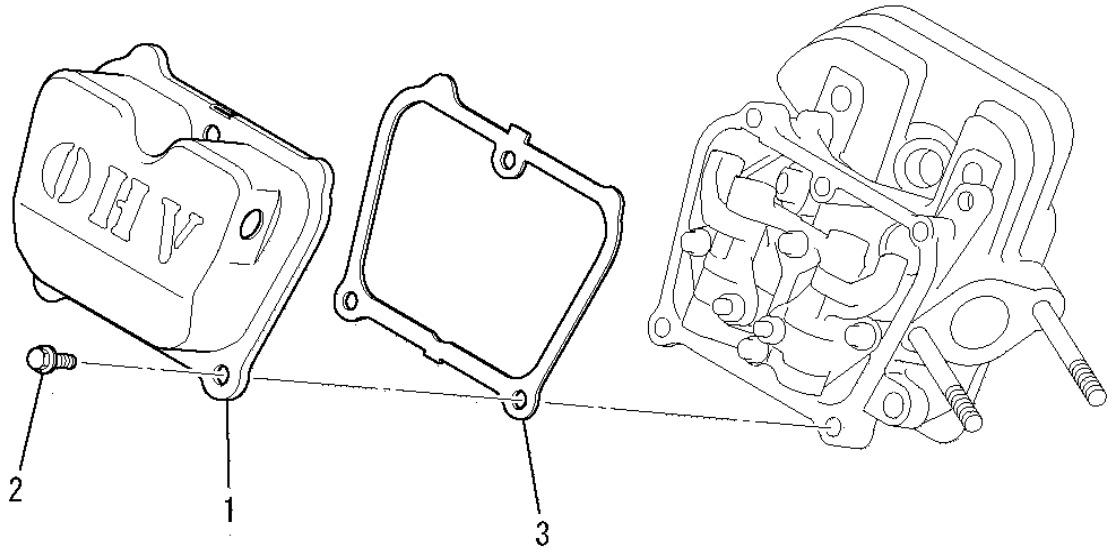
| 見出番号 No. | 改訂番号 R/N | 部品番号 Parts No. | 部品名称 Parts Name | 個数 No. Req'd | 互換性 Inte | 備考 Remarks | Serial No. (From~To) Serial No. (From~To) |
|-------------|-------------|-------------------|-------------------------------------|-----------------|-------------|------------------|--|
| 1 | | KC02061AA | シリンダヘッド アセンブリ CYLINDER HEAD ASSY | 1 | | WITH B155B06X080 | |
| 2 | | KV24009AA | タペット TAPPET | 2 | | | |
| 3 | | KV34006AA | インテイクバルブ VALVE, INTAKE | 1 | | | |
| 4 | | KV43009AA | エキゾーストバルブ VALVE, EXHAUST | 1 | | | |
| 5 | | KV55010BA | バルブスプリング SPRING, VALVE | 2 | | | |
| 6 | | KV64002AA | バルブスプリングリテーナ RETAINER, VALVE SPG | 2 | | | |
| 7 | | KV71016AA | プッシュロッド ROD, PUSH | 2 | | | |
| 8 | | KV02006AA | ロッカーアームアセンブリ ROCKER ARM ASSY | 1 | | INCL. NO. 9-15 | |
| 9 | | KV74008BA | ロッカープレート PLATE, ROCKER | 1 | | | |
| 10 | | KV72012AA | ロッカーアーム ARM, ROCKER | 1 | | | |
| 11 | | KV72013AA | ロッカーアーム ARM, ROCKER | 1 | | | |
| 12 | | KU23013AA | ナット NUT | 2 | | | |

シリンダヘッドグループ
(B) CYLINDER HEAD GROUP



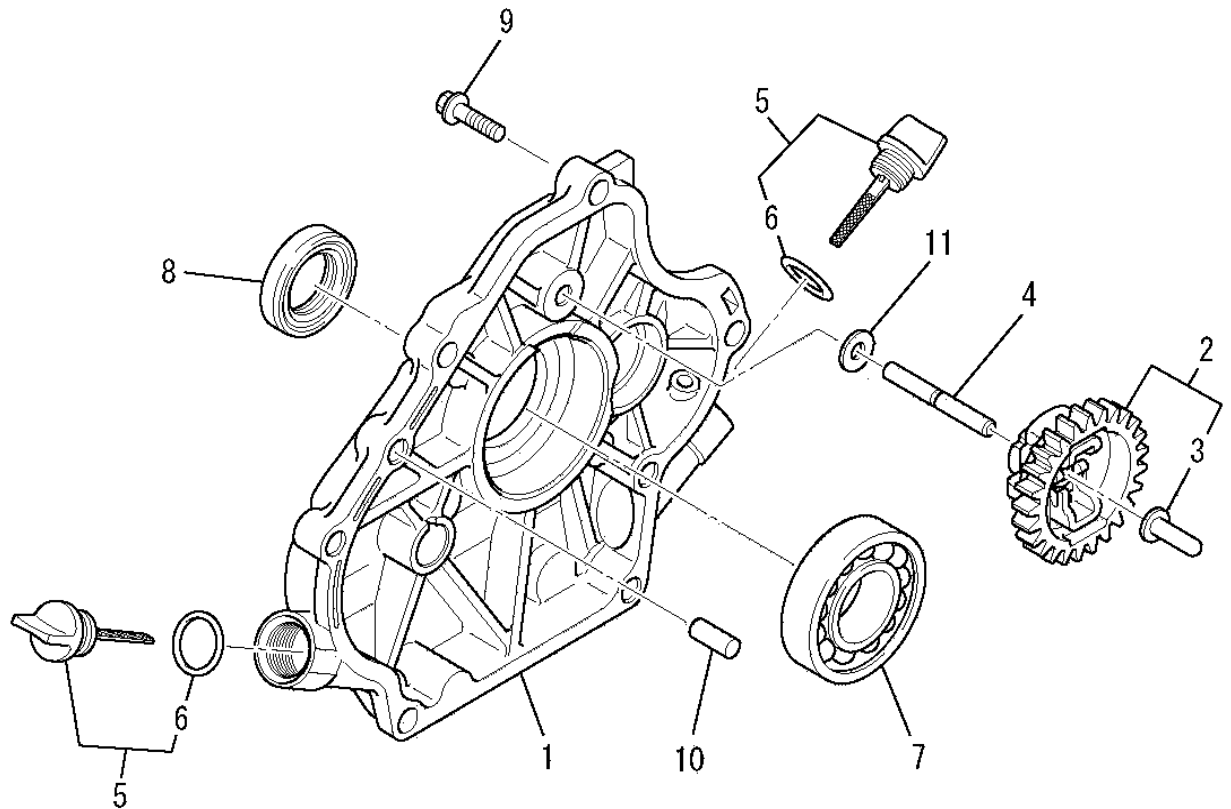
| 見出番号 No. | 改訂番号 R/N | 部品番号 Parts No. | 部品名称 Parts Name | 個数 No. Req'd | 互換性 Inte | 備考 Remarks | Serial No. (From~To) Serial No. (From~To) |
|-------------|-------------|-------------------|--------------------------------|-----------------|-------------|---------------|--|
| 13 | | KV73004AA | アジャストスクリュー SCREW, ADJUST | 2 | | | |
| 14 | | KV75009BA | シャフト SHAFT | 2 | | | |
| 15 | | FR34111 | ピストンピンクリップ CLIP, PISTON PIN | 2 | | | |
| 16 | | KW21023AA | バルブステムシール SEAL, VALVE STEM | 1 | | | |
| 17 | | B800A06X016 | フランジボルト BOLT, FLANGE | 4 | | | |
| 18 | | B800B08X055 | フランジボルト BOLT, FLANGE | 4 | | | |
| 19 | | KU44001AA | ダウエルピン PIN, DOWEL | 2 | | | |
| 20 | | KC66016AA | ヘッドガスケット GASKET, HEAD | 1 | | | |

ヘッドカバーグループ
 (C) HEAD COVER GROUP



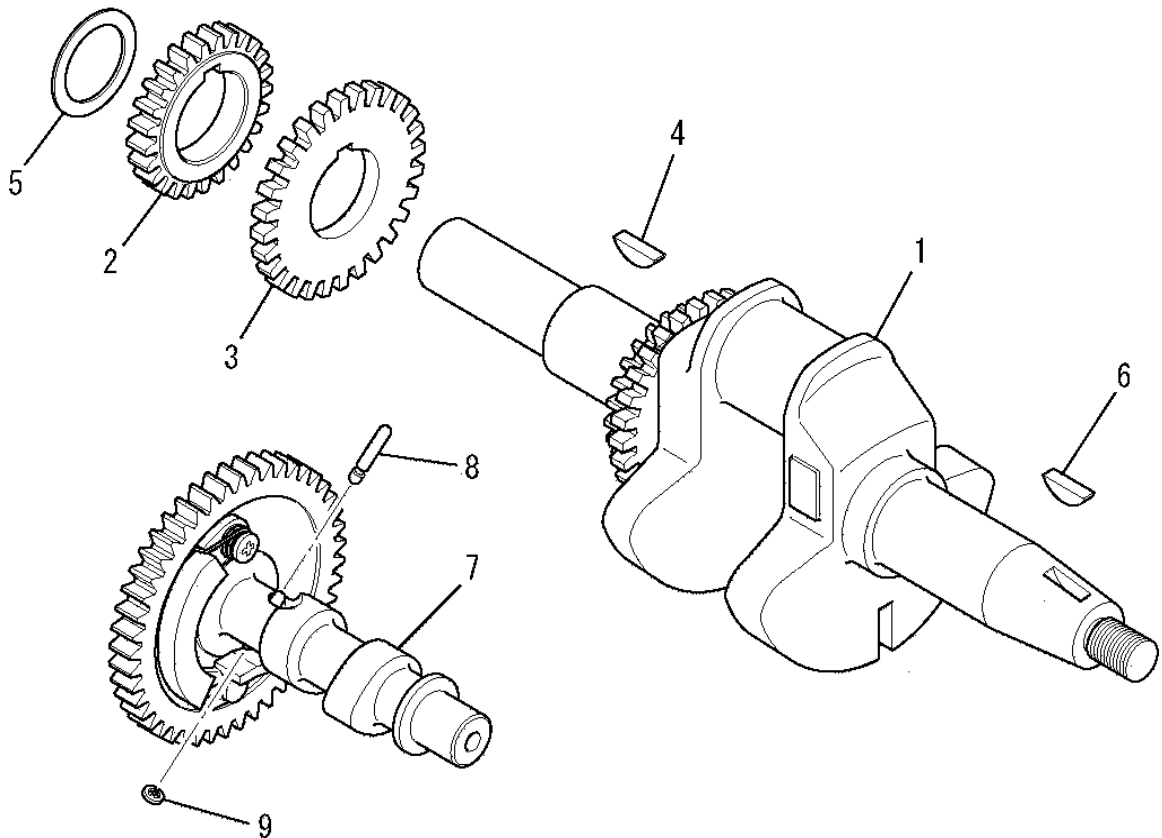
| 見出番号 No. | 改訂番号 R/N | 部品番号 Parts No. | 部品名称 Parts Name | 個数 No. Req'd | 互換性 Inte | 備考 Remarks | Serial No. (From~To) Serial No. (From~To) |
|-------------|-------------|-------------------|-------------------------------------|-----------------|-------------|---------------|--|
| 1 | | KC09016AA | ヘッドカバーアセンブリ HEAD COVER ASSY | 1 | | | |
| 2 | | B805B06X012 | フランジボルト BOLT, FLANGE | 3 | | | |
| 3 | | KW33017AA | ガスケット, ヘッドカバー GASKET, HEAD COVER | 1 | | | |

ケースカバーグループ
(D) CASE COVER GROUP



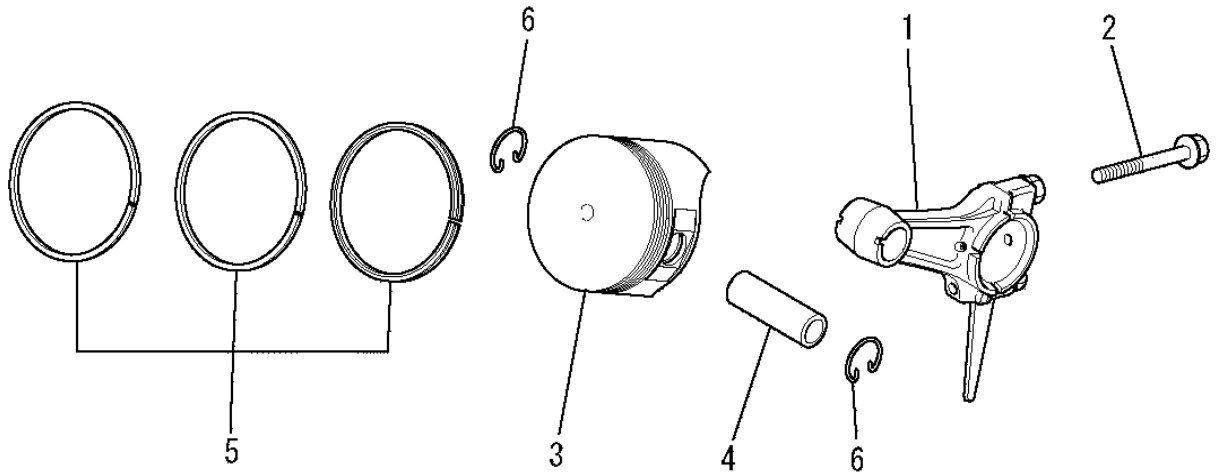
| 見出番号 No. | 改訂番号 R/N | 部品番号 Parts No. | 部品名称 Parts Name | 個数 No. Req'd | 互換性 Inte | 備考 Remarks | Serial No. (From~To) Serial No. (From~To) |
|-------------|-------------|-------------------|----------------------------------|-----------------|-------------|---------------|--|
| 1 | | KB64014AA | クランクケースカバー COVER, CRANKCASE | 1 | | | |
| 2 | | KG01007AA | ガバナギヤアセンブリ GOVERNOR GEAR ASSY | 1 | | INCL. NO. 3 | |
| 3 | | KG14006AA | ガバナスライダ SLIDER, GOV | 1 | | | |
| 4 | | KG22004AA | ガバナシャフト SHAFT, GOV | 1 | | | |
| 5 | | KL21006EA | オイルゲージ GAUGE, OIL | 2 | | INCL. NO. 6 | |
| 6 | | KW23003AA | オーリング O-RING | 2 | | | |
| 7 | | KW11012AA | ボールベアリング BEARING, BALL | 1 | | | |
| 8 | | KW25008AA | オイルシール OIL SEAL | 1 | | | |
| 9 | | B800B08X030 | フランジボルト BOLT, FLANGE | 6 | | | |
| 10 | | KU44001AA | ダウエルピン PIN, DOWEL | 2 | | | |
| 11 | | W200H06 | ワッシャ WASHER | 1 | | | |

クランクシャフトグループ
(E) CRANKSHAFT GROUP



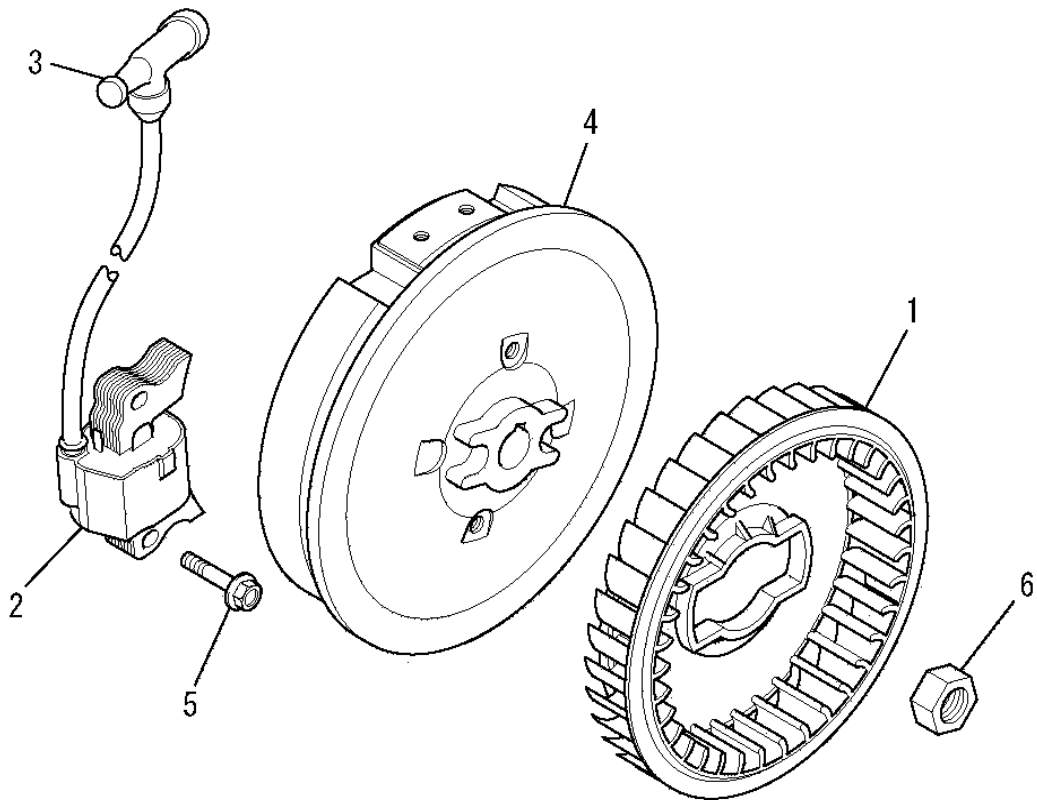
| 見出番号 No. | 改訂番号 R/N | 部品番号 Parts No. | 部品名称 Parts Name | 個数 No. Req'd | 互換性 Inte | 備考 Remarks | Serial No. (From~To) Serial No. (From~To) |
|-------------|-------------|-------------------|----------------------------------|-----------------|-------------|----------------|--|
| 1 | | KD02072AA | クランクシャフトアセンブリ CRANKSHAFT ASSY | 1 | | INCL. NO. 2-4 | |
| 2 | | KD62022AA | クランクシャフトギヤ GEAR, CRANKSHAFT | 1 | | | |
| 3 | | KD63053AA | ギヤ GEAR | 1 | | | |
| 4 | | KD90016AA | キー KEY, WOODRUFF | 1 | | | |
| 5 | | KU39008CC | シム SHIM | 1 | | | |
| 6 | | KD90016AA | キー KEY, WOODRUFF | 1 | | | |
| 7 | | KV01211AB | カムシャフトアセンブリ CAMSHAFT ASSY | 1 | | INCL. NO. 8, 9 | |
| 8 | | KV83009GB | ピン PIN | 1 | | | |
| 9 | | S500P03 | スナップリング SNAP RING | 1 | | | |

ピストン&ロッドグループ
(F) PISTON & ROD GROUP



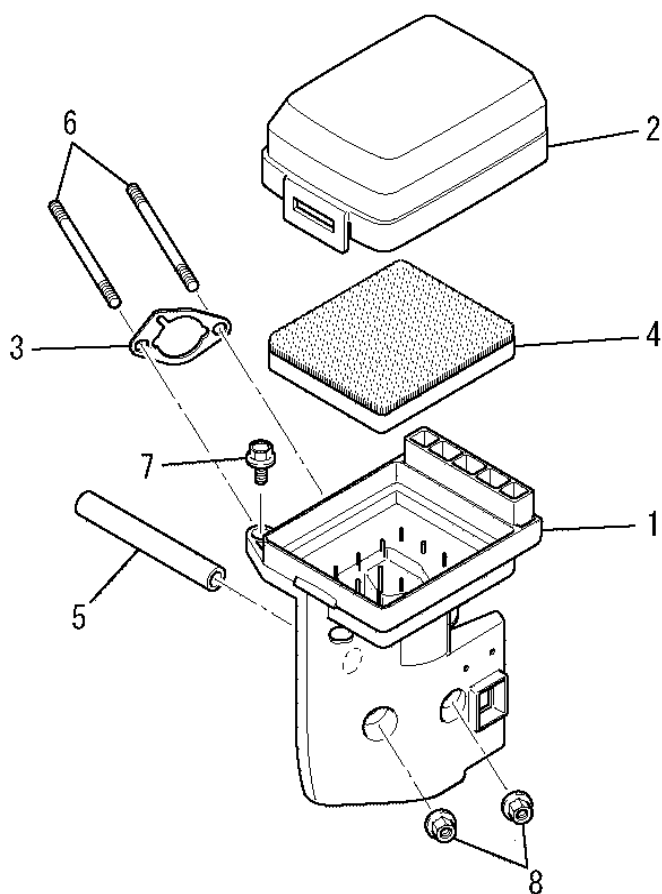
| 見出番号 No. | 改訂番号 R/N | 部品番号 Parts No. | 部品名称 Parts Name | 個数 No. Req'd | 互換性 Inte | 備考 Remarks | Serial No. (From~To) Serial No. (From~To) |
|-------------|-------------|-------------------|--|-----------------|-------------|---------------------|--|
| 1 | | KD03024AA | コネクティングロッドアセンブリ CONNECTING ROD ASSY | 1 | | STD INCL. NO. 2 | |
| 1 | 1 | KD03024BA | コネクティングロッドアセンブリ CONNECTING ROD ASSY | 1 | | US 0.25 INCL. NO. 2 | |
| 1 | 2 | KD03024CA | コネクティングロッドアセンブリ CONNECTING ROD ASSY | 1 | | US 0.50 INCL. NO. 2 | |
| 2 | | B800B06X030 | フランジボルト BOLT, FLANGE | 2 | | | |
| 3 | | KP16008AA | ピストン PISTON | 1 | | STD | |
| 3 | 1 | KP16008BA | ピストン PISTON | 1 | | OS 0.25 | |
| 3 | 2 | KP16008CA | ピストン PISTON | 1 | | OS 0.50 | |
| 4 | | KP55005AA | ピストンピン PIN, PISTON | 1 | | | |
| 5 | | KP02014AA | ピストンリングセット PISTON RING SET | 1 | | STD | |
| 5 | 1 | KP02014BA | ピストンリングセット PISTON RING SET | 1 | | OS 0.25 | |
| 5 | 2 | KP02014CA | ピストンリングセット PISTON RING SET | 1 | | OS 0.50 | |
| 6 | | KP90003AA | ピストンピンクリップ CLIP, PISTON PIN | 2 | | | |

マグネトグループ
(G) MAGNETO GROUP



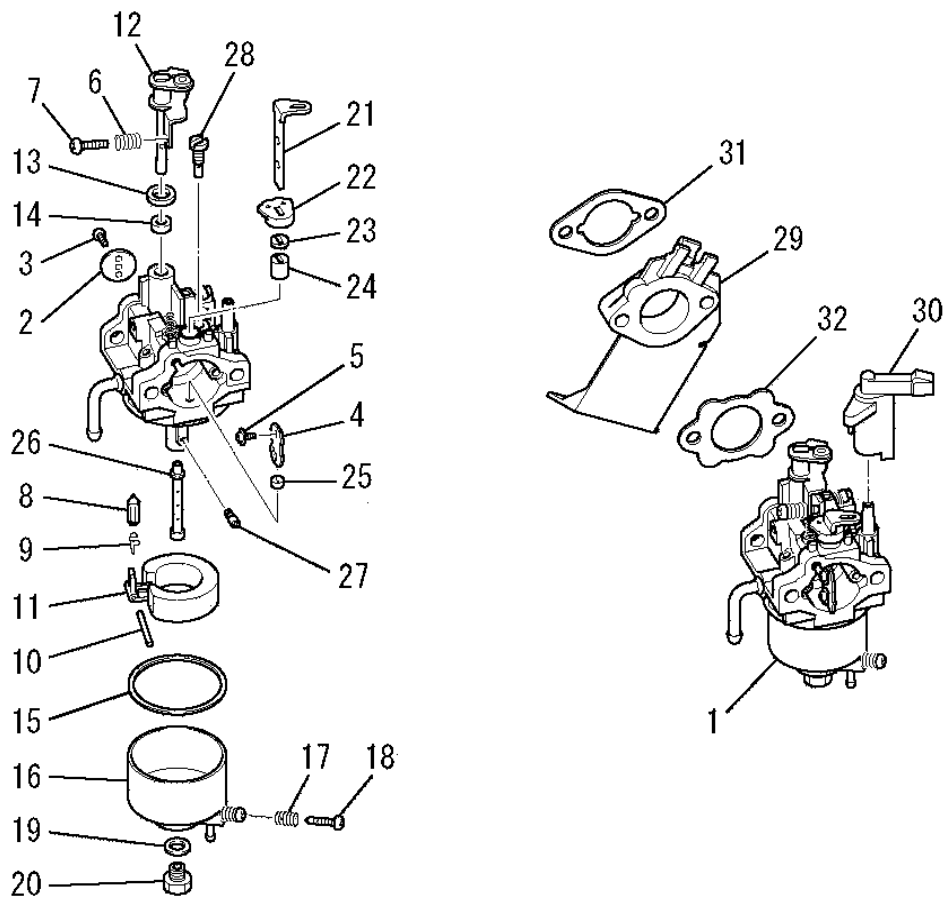
| 見出番号 No. | 改訂番号 R/N | 部品番号 Parts No. | 部品名称 Parts Name | 個数 No. Req'd | 互換性 Inte | 備考 Remarks | Serial No. (From~To) Serial No. (From~To) |
|-------------|-------------|-------------------|------------------------------|-----------------|-------------|---------------|--|
| 1 | | KE90243AA | ファン FAN | 1 | | | |
| 2 | | KE24022AA | イグニッションコイル COIL, IGNITION | 1 | | INCL. NO. 3 | |
| 3 | | KE42037AA | プラグキャップ CAP, PLUG | 1 | | | |
| 4 | | KE12034AA | フライホイール FLYWHEEL | 1 | | | |
| 5 | | B805B06X025 | フランジボルト BOLT, FLANGE | 2 | | | |
| 6 | | FR41231 | ナット NUT | 1 | | | |

エアリーナグループ (H) AIR CLEANER GROUP



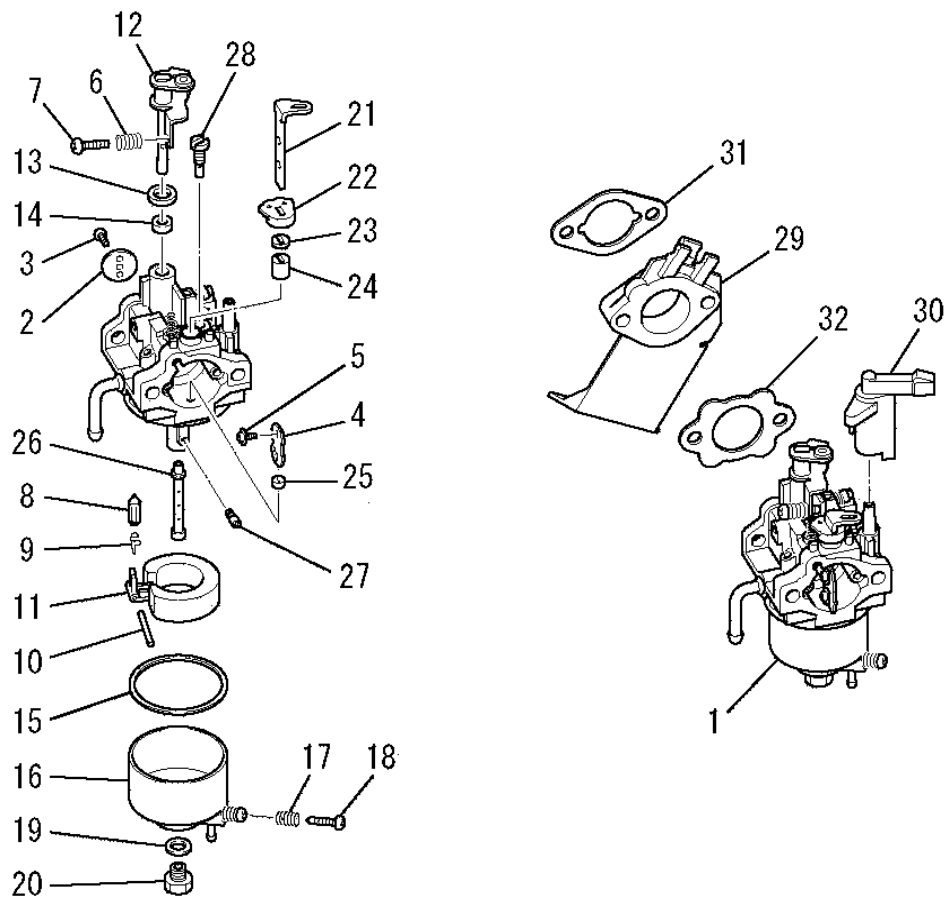
| 見出番号 No. | 改訂番号 R/N | 部品番号 Parts No. | 部品名称 Parts Name | 個数 No. Req'd | 互換性 Inte | 備考 Remarks | Serial No. (From~To) Serial No. (From~To) |
|-------------|-------------|-------------------|-------------------------------|-----------------|-------------|---------------|--|
| 1 | | KA01094AA001 | クリーナケース CASE, CLEANER | 1 | | | |
| 2 | | KA01092AA002 | クリーナカバー COVER, CLEANER | 1 | | | |
| 3 | | KA01091AA003 | パッキング PACKING | 1 | | | |
| 4 | | KA01092BA004 | クリーナエレメント ELEMENT, CLEANER | 1 | | | |
| 5 | | ZZ70002R | ブリーザチューブ TUBE, BREATHER | 1 | | | |
| 6 | | B155B06X080 | スタッドボルト BOLT, STUD | 2 | | | |
| 7 | | B800A06X020 | フランジボルト BOLT, FLANGE | 1 | | | |
| 8 | | N801A06 | フランジナット NUT, FLANGE | 2 | | | |

キャブレタグループ (I) CARBURETOR GROUP



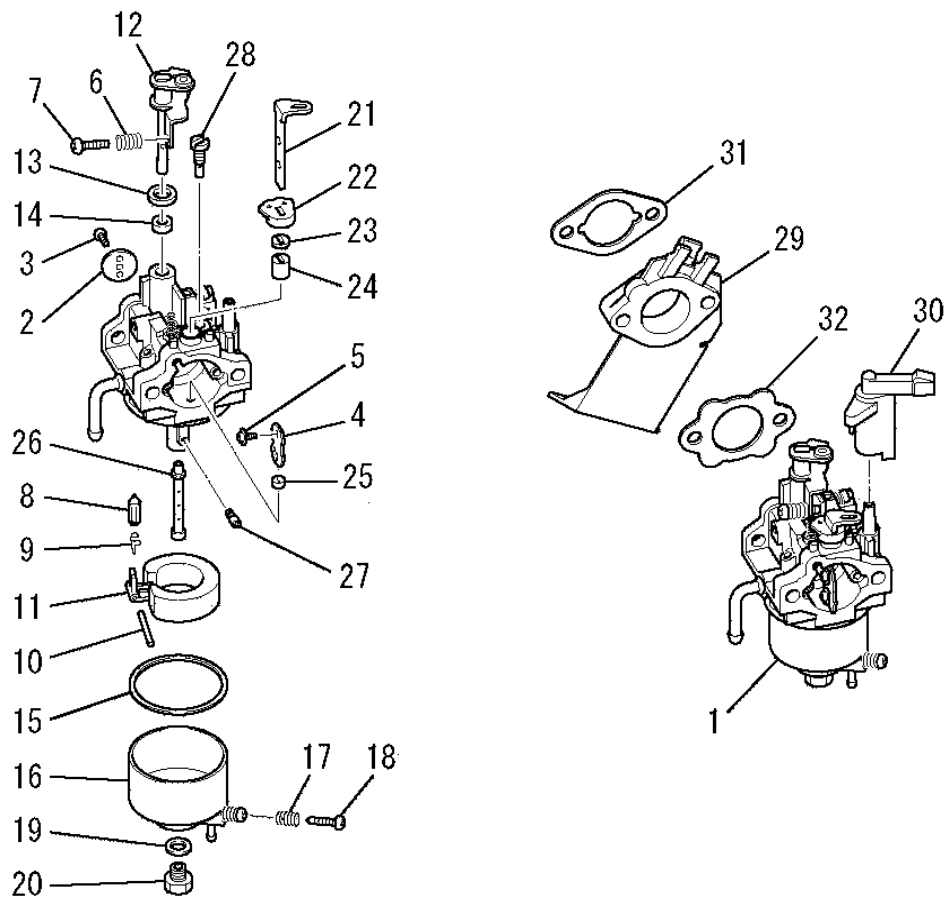
| 見出番号 No. | 改訂番号 R/N | 部品番号 Parts No. | 部品名称 Parts Name | 個数 No. Req'd | 互換性 Inte | 備考 Remarks | Serial No. (From~To) Serial No. (From~To) |
|-------------|-------------|-------------------|------------------------------|-----------------|-------------|----------------|--|
| 1 | | KK13043AA | キャブレタ(F) CARBURETOR (F) | 1 | | INCL. NO. 2-28 | |
| 2 | | KK13004AE002 | スロットルバルブ VALVE, THROTTLE | 1 | | | |
| 3 | | KK15016AA003 | スクリュー SCREW | 2 | | | |
| 4 | | KK12046AA004 | チョークバルブ VALVE, CHOKE | 1 | | | |
| 5 | | KK15016AA005 | スクリュー SCREW | 2 | | | |
| 6 | | KK12046AA009 | スプリング SPRING | 1 | | | |
| 7 | | KK12046AA010 | スクリュー SCREW | 1 | | | |
| 8 | | KK11011FF100 | ニードルバルブ VALVE, NEEDLE | 1 | | | |
| 9 | | KK12008AE011 | クリップ CLIP | 1 | | | |
| 10 | | KK12008AE012 | ピン PIN | 1 | | | |
| 11 | | KK12008AE013 | フロート FLOAT | 1 | | | |
| 12 | | KK13043AA015 | スロットルシャフト SHAFT, THROTTLE | 1 | | | |

キャブレタグループ (I) CARBURETOR GROUP



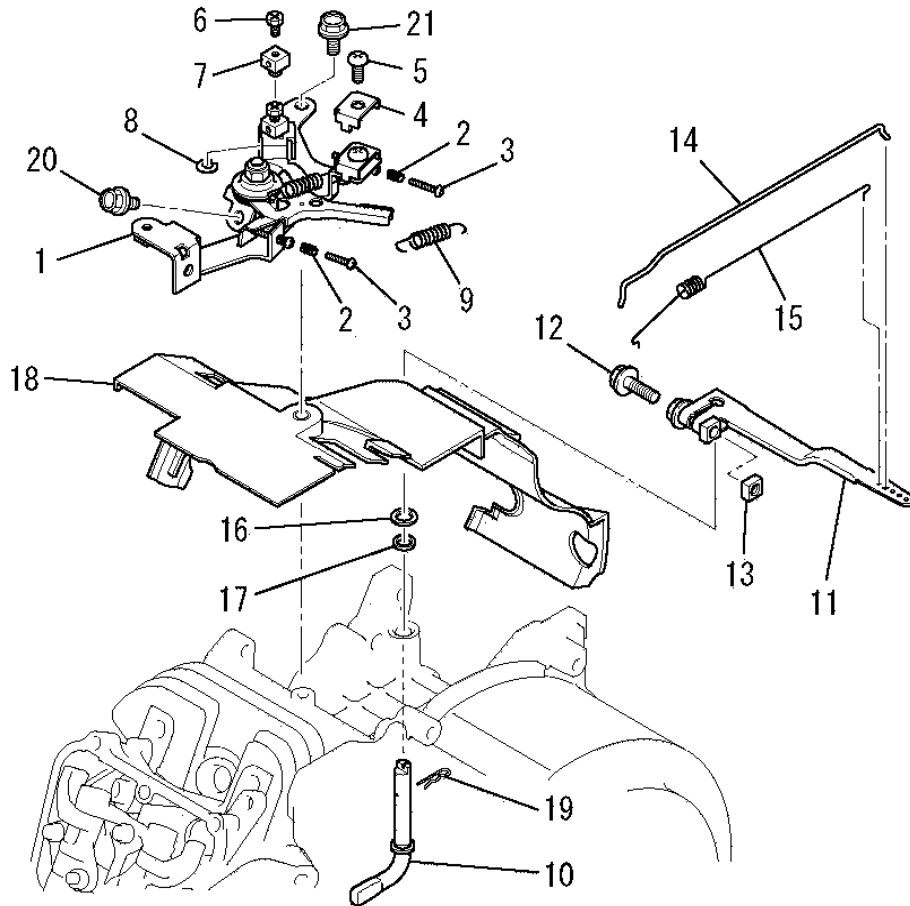
| 見出番号 No. | 改訂番号 R/N | 部品番号 Parts No. | 部品名称 Parts Name | 個 数 No. Req'd | 互換性 Inte | 備 考 Remarks | Serial No. (From~To) Serial No. (From~To) |
|-------------|-------------|-------------------|----------------------------|---------------------|-------------|------------------|--|
| 13 | | KK12008AE015 | パ ッキング PACKING | 1 | | | |
| 14 | | KK12008AE016 | シール SEAL | 1 | | | |
| 15 | | KK14001AA018 | ガ スケット GASKET | 1 | | | |
| 16 | | KK12008AE023 | フロートチャンバ CHAMBER, FLOAT | 1 | | INCL. NO. 17, 18 | |
| 17 | | KK13003AA008 | スプ リング SPRING | 1 | | | |
| 18 | | KK12008AE029 | スクリュ SCREW | 1 | | | |
| 19 | | KK12008AE026 | パ ッキング PACKING | 1 | | | |
| 20 | | KK12008AE027 | ボルト BOLT | 1 | | | |
| 21 | | KK12046AA022 | チョークレバ ー LEVER, CHOKE | 1 | | | |
| 22 | | KK12008AE018 | リング RING | 1 | | | |
| 23 | | KK12008AE019 | シール SEAL | 1 | | | |
| 24 | | KK12008AE020 | リング RING | 1 | | | |

キャブレタグループ (I) CARBURETOR GROUP



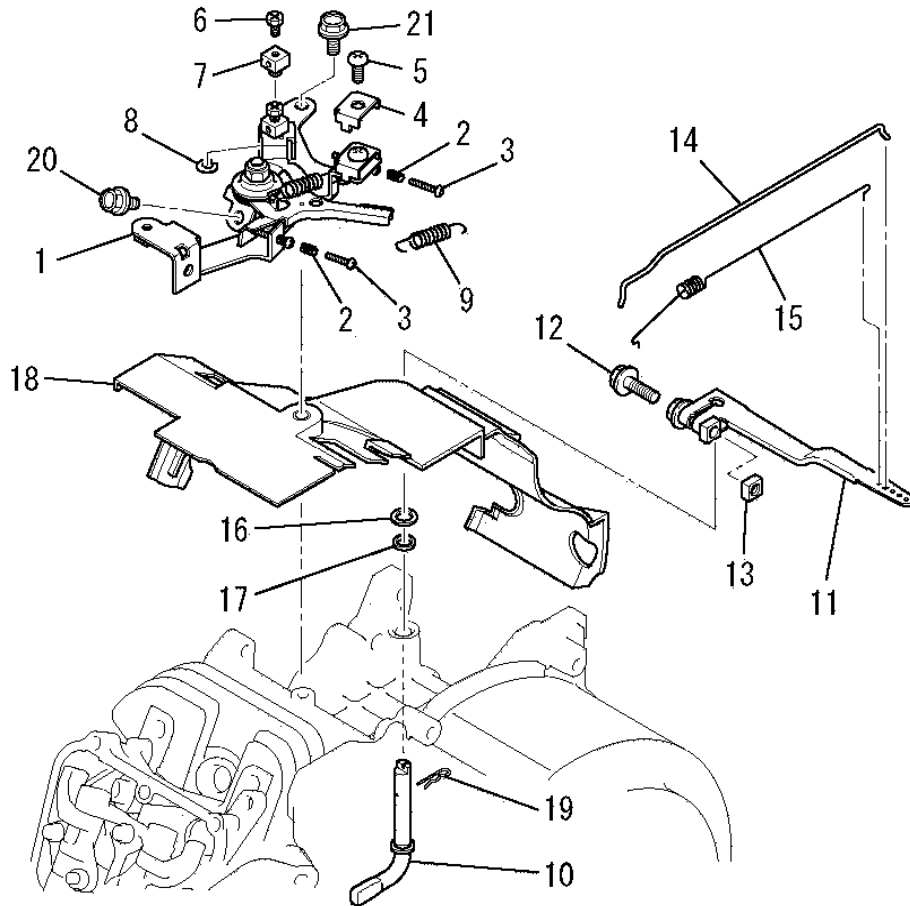
| 見出番号 No. | 改訂番号 R/N | 部品番号 Parts No. | 部品名称 Parts Name | 個数 No. Req'd | 互換性 Inte | 備考 Remarks | Serial No. (From~To) Serial No. (From~To) |
|-------------|-------------|-------------------|------------------------------------|-----------------|-------------|---------------|--|
| 25 | | KK12008AE021 | リング RING | 1 | | | |
| 26 | | KK13043AA027 | メインノズル NOZZLE, MAIN | 1 | | | |
| 27 | | KK74525CC863 | メインジェット JET, MAIN | 1 | | | |
| 28 | | KK74508AA350 | パイロットジェット JET, PILOT | 1 | | | |
| 29 | | KK32006AA | インシュレータ INSULATOR | 1 | | | |
| 30 | | KK90058AA | チョークレバー LEVER, CHOKE | 1 | | | |
| 31 | | KW34029AA | キャブレタ ガasket GASKET, CARBURETOR | 1 | | | |
| 32 | | KW34077AA | キャブレタ ガasket GASKET, CARBURETOR | 1 | | | |

コントロールパネルグループ
(J) CONTROL PANEL GROUP



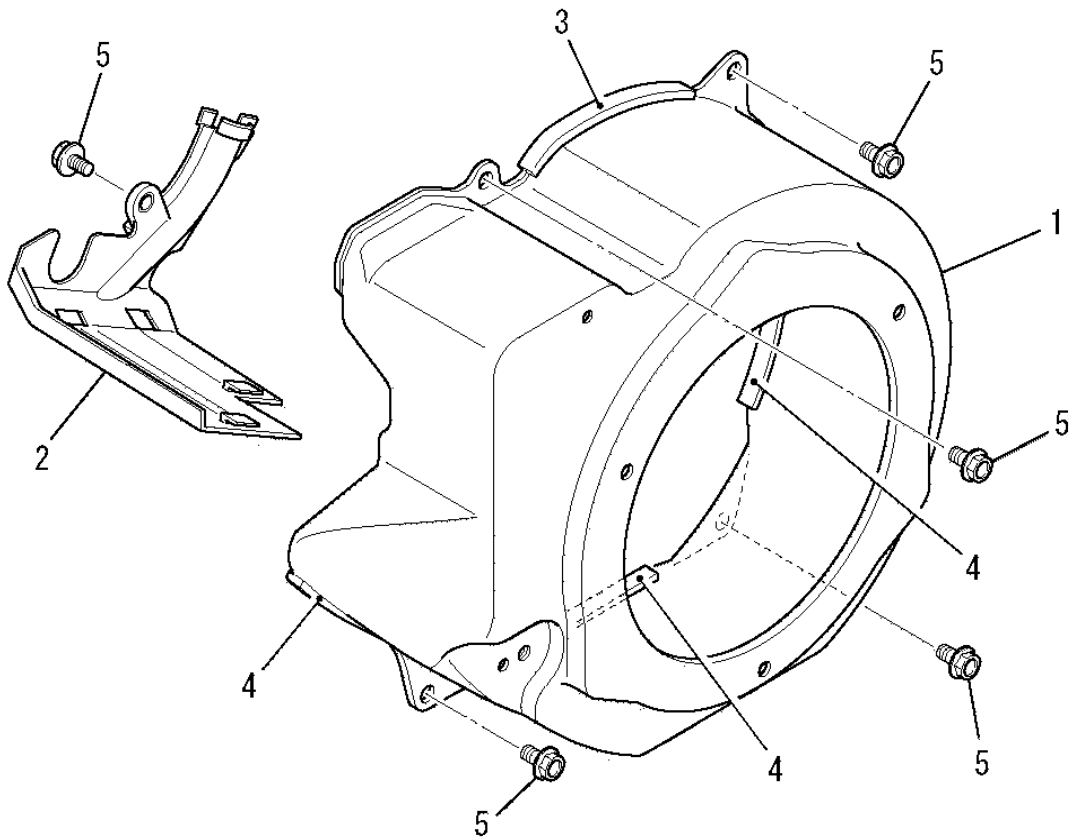
| 見出番号 No. | 改訂番号 R/N | 部品番号 Parts No. | 部品名称 Parts Name | 個数 No. Req'd | 互換性 Inte | 備考 Remarks | Serial No. (From~To) Serial No. (From~To) |
|-------------|-------------|-------------------|--|-----------------|-------------|------------------|--|
| 1 | | KG03045DA | コントロール パネル アセンブリ CONTROL PANEL ASSY | 1 | | INCL. NO. 2-9 | |
| 2 | | KU80023AA | スプリング SPRING | 2 | | | |
| 3 | | KU14038BA | スクリュー SCREW, PAN-CRS | 2 | | | |
| 4 | | KU60016AA | クランプ CLAMP | 1 | | | |
| 5 | | H051D05X012 | スクリュー SCREW, PAN-CRS | 1 | | | |
| 6 | | B751A04X008 | ボルト BOLT, CRS | 1 | | | |
| 7 | | KR30013AA | ストッパ STOPPER | 1 | | | |
| 8 | | S500P04 | スナップリング SNAP RING | 1 | | | |
| 9 | | KG35010BA | リターンスプリング SPRING, RETURN | 1 | | | |
| 10 | | KG22020AA | ガバナシャフト SHAFT, GOV | 1 | | | |
| 11 | | KG31027AA | ガバナレバー LEVER, GOV | 1 | | INCL. NO. 12, 13 | |
| 12 | | B800B06X020 | フランジボルト BOLT, FLANGE | 1 | | | |

コントロールパネルグループ
(J) CONTROL PANEL GROUP



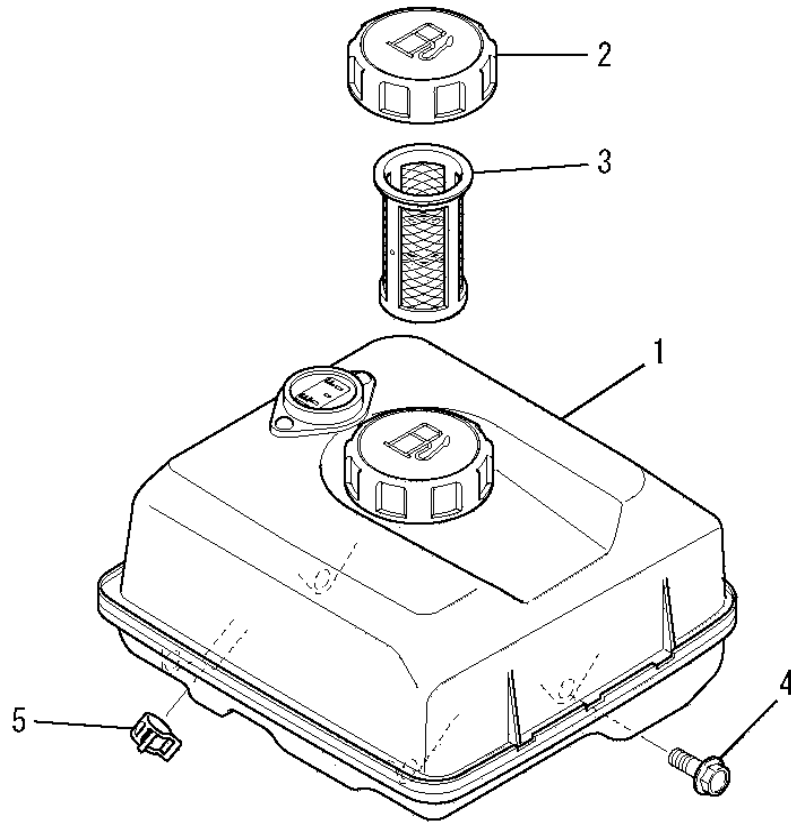
| 見出番号 No. | 改訂番号 R/N | 部品番号 Parts No. | 部品名称 Parts Name | 個数 No. Req'd | 互換性 Inte | 備考 Remarks | Serial No. (From~To) Serial No. (From~To) |
|-------------|-------------|-------------------|-------------------------|-----------------|-------------|---------------|--|
| 13 | | KU23019AA | ナット NUT | 1 | | | |
| 14 | | KG41030AA | ガバナロッド ROD, GOV | 1 | | | |
| 15 | | KG42035AA | ロッドスプリング SPRING, ROD | 1 | | | |
| 16 | | KG90015AA | ワッシャ WASHER | 1 | | | |
| 17 | | KG90016AA | ダストシール SEAL, DUST | 1 | | | |
| 18 | | KH40103AA | トップカバー COVER, TOP | 1 | | | |
| 19 | | KU70006AA | クリップ CLIP | 1 | | | |
| 20 | | B805B06X012 | フランジボルト BOLT, FLANGE | 1 | | | |
| 21 | | B805B06X016 | フランジボルト BOLT, FLANGE | 1 | | | |

ファンカバーグループ
 (K) FAN COVER GROUP



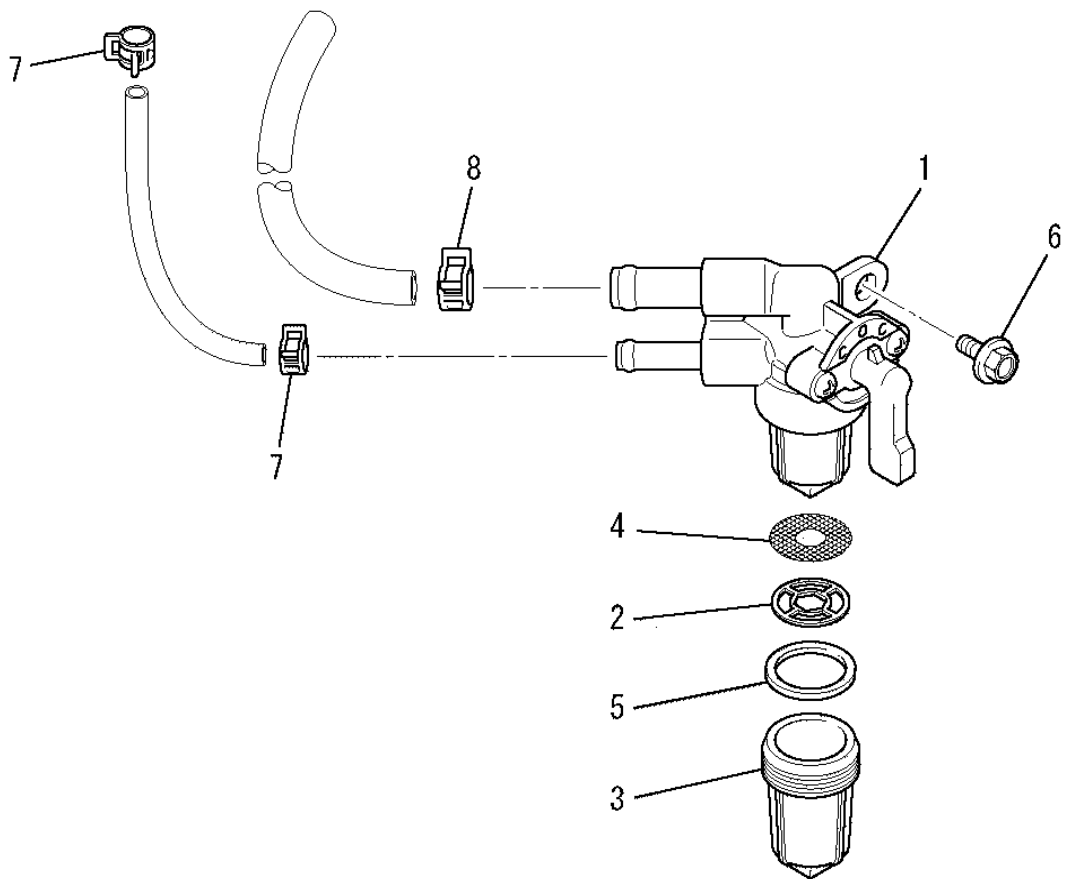
| 見出番号 No. | 改訂番号 R/N | 部品番号 Parts No. | 部品名称 Parts Name | 個数 No. Req'd | 互換性 Inte | 備考 Remarks | Serial No. (From~To) Serial No. (From~To) |
|-------------|-------------|-------------------|----------------------------|-----------------|-------------|---------------|--|
| 1 | | KH27037AA | ファンカバー COVER, FAN | 1 | | | |
| 2 | | KH40104AA | シリンダカバー COVER, CYLINDER | 1 | | | |
| 3 | | KH90075BA | ラバークッション RUBBER CUSHION | 1 | | L=85 | |
| 4 | | KH90075DA | ラバークッション RUBBER CUSHION | 3 | | L=70 | |
| 5 | | B805B06X012 | フランジボルト BOLT, FLANGE | 5 | | | |

タンクグループ
(M) TANK GROUP



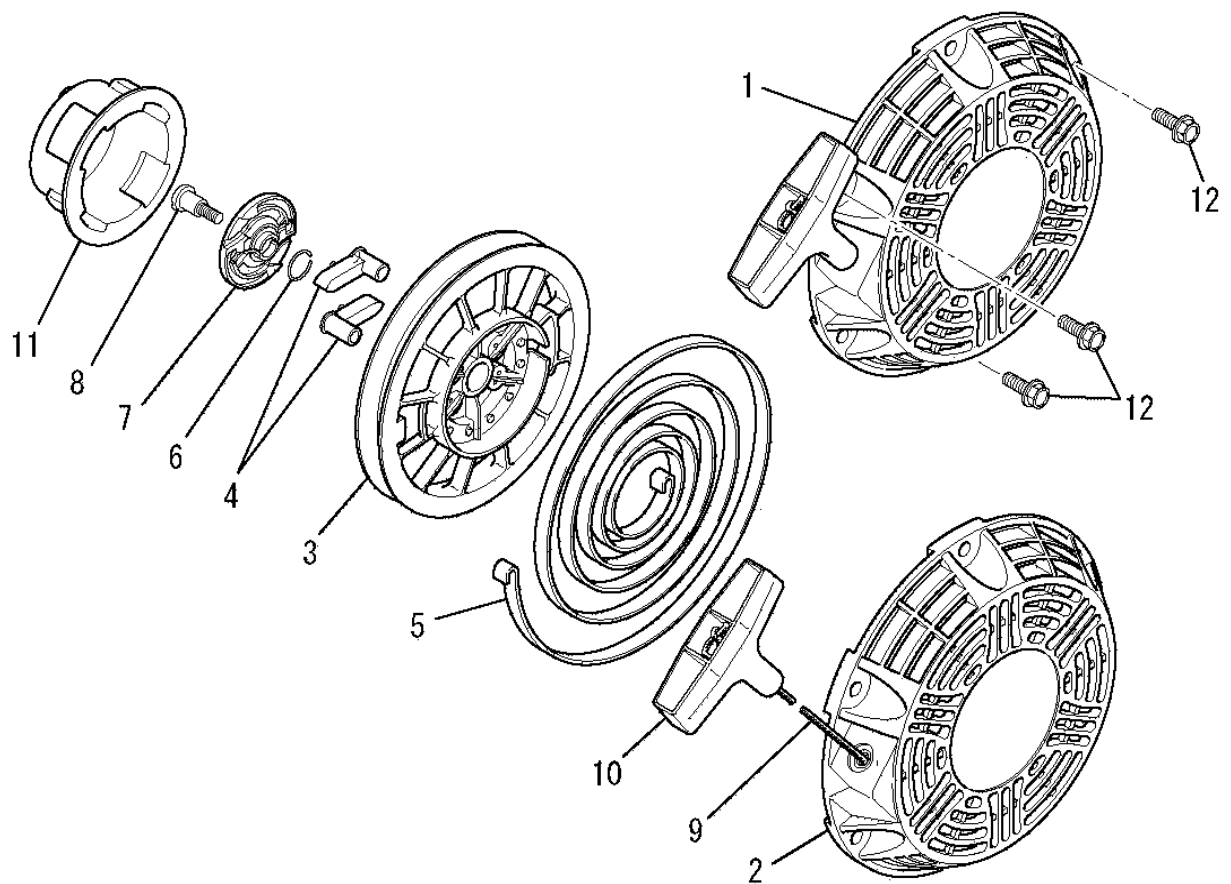
| 見出番号 No. | 改訂番号 R/N | 部品番号 Parts No. | 部品名称 Parts Name | 個数 No. Req'd | 互換性 Inte | 備考 Remarks | Serial No. (From~To) Serial No. (From~To) |
|-------------|-------------|-------------------|----------------------------------|-----------------|-------------|----------------|--|
| 1 | | KF04126BD | フューエルタンク アセンブリ FUEL TANK ASSY | 1 | | INCL. NO. 2, 3 | |
| 2 | | KF05021AA | タンクキャップ アセンブリ TANK CAP ASSY | 1 | | | |
| 3 | | KF40003EA | フューエルフィルタ FILTER, FUEL | 1 | | | |
| 4 | | B805B06X020 | フランジボルト BOLT, FLANGE | 4 | | | |
| 5 | | FR53226B | クリップ CLIP | 1 | | | |

コックグループ
(N) COCK GROUP



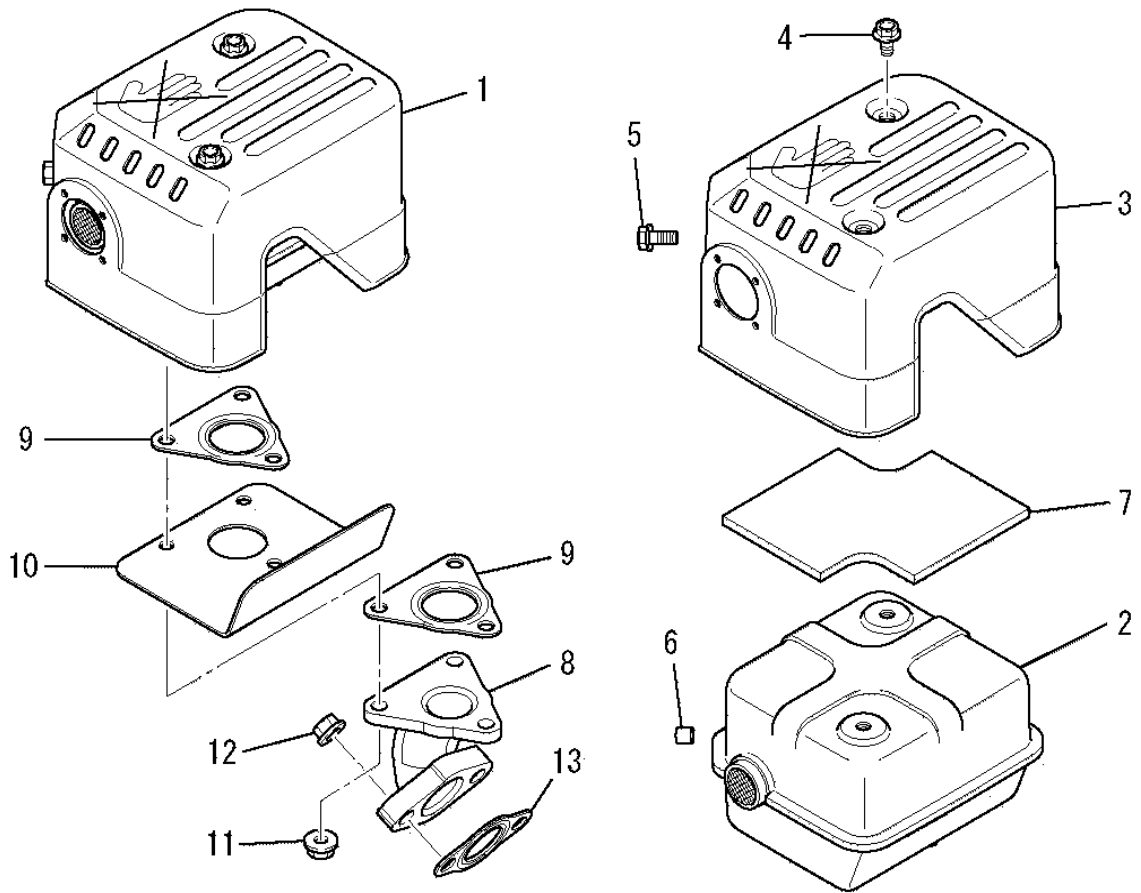
| 見出番号 No. | 改訂番号 R/N | 部品番号 Parts No. | 部品名称 Parts Name | 個数 No. Req'd | 互換性 Inte | 備考 Remarks | Serial No. (From~To) Serial No. (From~To) |
|-------------|-------------|-------------------|---------------------------|-----------------|-------------|---------------|--|
| 1 | | KF31037AA | フューエルコック COCK, FUEL | 1 | | INCL. NO. 2-5 | |
| 2 | | KF31035AA012 | パッキング PACKING | 1 | | | |
| 3 | | KF31036AA106 | カップ CUP | 1 | | | |
| 4 | | KF31035AA003 | フューエルフィルタ FILTER, FUEL | 1 | | | |
| 5 | | KF31035AA102 | パッキング PACKING | 1 | | | |
| 6 | | B800A06X012 | フランジボルト BOLT, FLANGE | 1 | | | |
| 7 | | FR53226 | クリップ CLIP | 2 | | | |
| 8 | | FR67419 | クリップ CLIP | 1 | | | |

リコイルスタータグループ
 (R) RECOIL STARTER GROUP



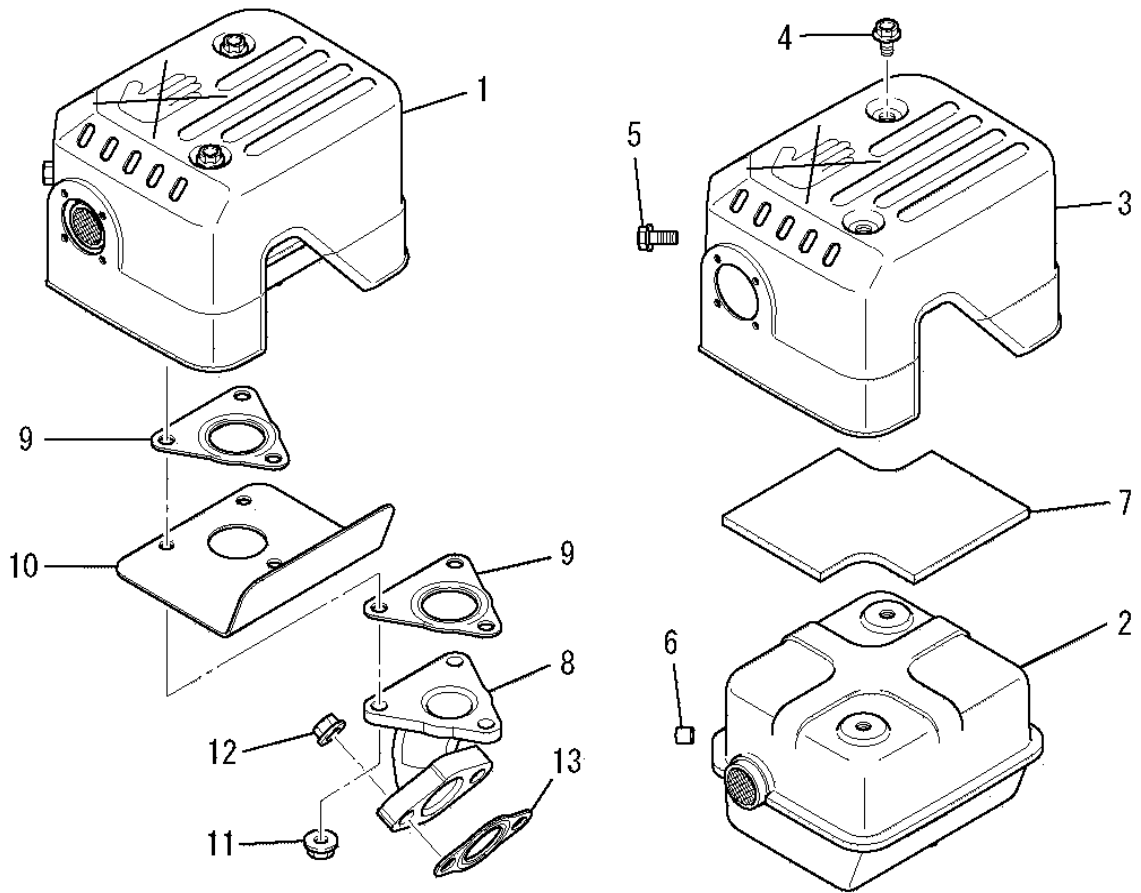
| 見出番号 No. | 改訂番号 R/N | 部品番号 Parts No. | 部品名称 Parts Name | 個数 No. Req'd | 互換性 Inte | 備考 Remarks | Serial No. (From~To) Serial No. (From~To) |
|-------------|-------------|-------------------|---------------------------------------|-----------------|-------------|----------------|--|
| 1 | | KS02107AD | リコイルスタータ アセンブリ RECOIL STARTER ASSY | 1 | | INCL. NO. 2-11 | |
| 2 | | KS20129AD001 | スタータケース CASE, STARTER | 1 | | | |
| 3 | | KS20129AD002 | リール REEL | 1 | | | |
| 4 | | KS20129AD003 | ラチェット RATCHET | 2 | | | |
| 5 | | KS20081AD004 | スパイラルスプリング SPRING, SPIRAL | 1 | | | |
| 6 | | KS20020AD006 | フリクションスプリング SPRING, FRICTION | 1 | | | |
| 7 | | KS20129AD006 | ガイド GUIDE | 1 | | | |
| 8 | | KS20081AD008 | スクリュー SCREW | 1 | | | |
| 9 | | KS20129AD009 | ロープ ROPE | 1 | | | |
| 10 | | KS20129AD010 | スタータノブ KNOB, STARTER | 1 | | | |
| 11 | | KS30060AA | スタータプーリー PULLEY, STARTER | 1 | | | |
| 12 | | B800A06X016K | フランジボルト BOLT, FLANGE | 3 | | | |

マフラグループ
(S) MUFFLER GROUP



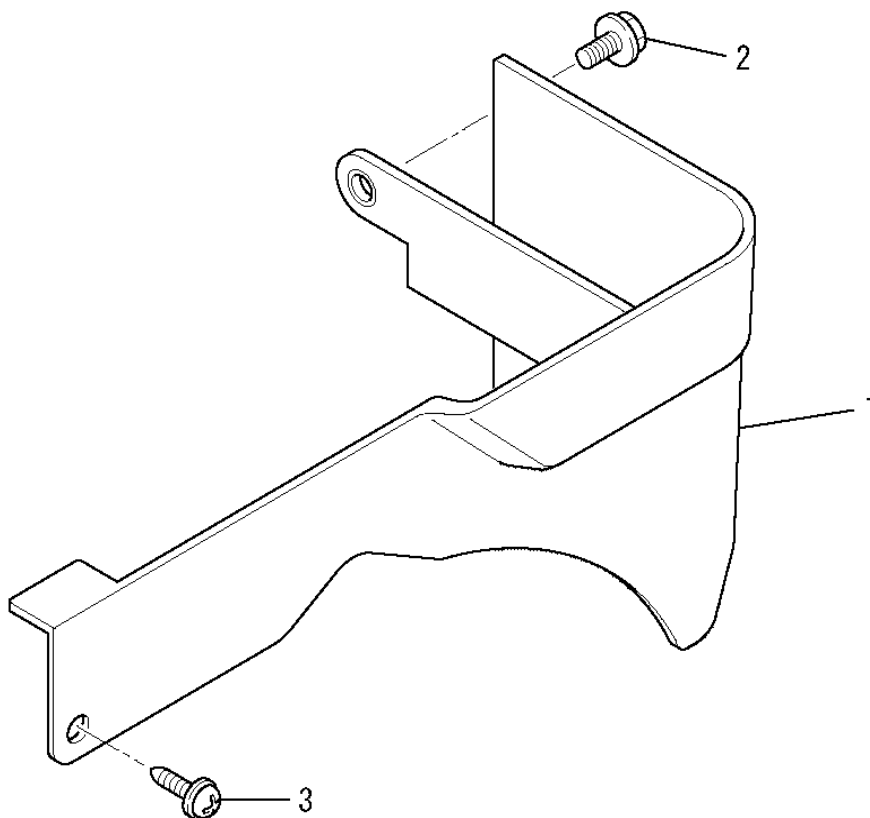
| 見出番号 No. | 改訂番号 R/N | 部品番号 Parts No. | 部品名称 Parts Name | 個数 No. Req'd | 互換性 Inte | 備考 Remarks | Serial No. (From~To) Serial No. (From~To) |
|-------------|-------------|-------------------|----------------------------------|-----------------|-------------|---------------|--|
| 1 | | KM02146AA | マフラアセンブリ MUFFLER ASSY | 1 | | INCL. NO. 2-7 | |
| 2 | | KM15100AA | マフラ MUFFLER | 1 | | | |
| 3 | | KM25079AA | マフラカバー COVER, MUFFLER | 1 | | | |
| 4 | | B800A06X008K | フランジボルト BOLT, FLANGE | 2 | | | |
| 5 | | B800A06X016K | フランジボルト BOLT, FLANGE | 1 | | | |
| 6 | | KU50007JA | ブッシュ BUSH | 1 | | | |
| 7 | | KM90188AA | グラスウール GLASS WOOL | 1 | | | |
| 8 | | KM30027AA | エキゾーストパイプ PIPE, EXHAUST | 1 | | | |
| 9 | | KM70064AA | マフラガasket GASKET, MUFFLER | 2 | | | |
| 10 | | KM90190AA | プレート PLATE | 1 | | | |
| 11 | | N801A06 | フランジナット NUT, FLANGE | 3 | | | |
| 12 | | ZZ70028C | ユニカルスプリングナット NUT, CONICAL SPG | 2 | | | |

マフラグループ
 (S) MUFFLER GROUP



| 見出番号 No. | 改訂番号 R/N | 部品番号 Parts No. | 部品名称 Parts Name | 個数 No. Req'd | 互換性 Inte | 備考 Remarks | Serial No. (From~To) Serial No. (From~To) |
|-------------|-------------|-------------------|-------------------------------|-----------------|-------------|---------------|--|
| 13 | | KM70040AA | マフラ ガasket GASKET, MUFFLER | 1 | | | |

カバーグループ
(X) COVER GROUP



| 見出番号 No. | 改訂番号 R/N | 部品番号 Parts No. | 部品名称 Parts Name | 個数 No. Req'd | 互換性 Inte | 備考 Remarks | Serial No. (From~To) Serial No. (From~To) |
|-------------|-------------|-------------------|--------------------------|-----------------|-------------|---------------|--|
| 1 | | KR40040AB | フロント カバー COVER, FRONT | 1 | | | |
| 2 | | B805B06X016 | フランジボルト BOLT, FLANGE | 1 | | | |
| 3 | | KU12025AA | タッピングスクリュー TAP-SCREW | 1 | | | |