

向先	(株)オーレック 殿	用途	草刈機
----	------------	----	-----

純正部品表

PARTS LIST

三菱メイキエンジン

GB221LN-353(A)

2015年7月



三菱重工エンジンシステム株式会社

INDEX

Page No.	No.	Parts No.	Page No.	No.	Parts No.
1	1	B155B08X020	8	17	B800A06X016
1	2	KG34050AB	8	18	B800B08X055
1	3	KD51009AA	8	19	KU44001AA
1	4	S111X62X010	8	20	KC67004AA
1	5	KU14054AA	9	1	KC09016BA
2	1	KE90069BA	9	2	B805B06X012
2	2	KE41022AD	9	3	KW33017AA
3	1	KW56276AA	10	1	FN15808
3	2	KW52386DA	10	2	KB64015AA
3	3	KW56418DA	10	3	KG01007AA
3	4	KF70058AA	10	4	KG14006AA
3	5	P051Y08X420	10	5	KG22004AA
4	1	KN12007AA	10	6	KL21006EA
4	2	KN13001AA	10	7	KW23003AA
4	3	B080A08X016	10	8	KW25003AA
4	4	W207H08	10	9	KU14068AA
4	5	W405B05X035	10	10	B800B08X030
4	6	KW56256AA	10	11	KU44001AA
5	1	KW39119BB	10	12	W200H06
5	2	KC67004AA	11	1	KD02087CA
5	3	KW33017AA	11	2	KD63061AA
5	4	KW34029CA	11	3	KD63062AA
5	5	KW34077BA	11	4	KD90016AA
5	6	KM70031AB	11	5	KU39008CC
5	7	KW34083BA	11	6	KD90016AA
6	1	FN11223	11	7	KV01228AA
6	2	KB44019AA	11	8	KV83009BG
6	3	KW25003AA	11	9	S500P03
6	4	S111X62X050	12	1	KD03037AA
6	5	ZZ70013A	12	1	KD03037BA
7	1	KC02069BA	12	1	KD03037CA
7	2	KV24009AA	12	2	B800B06X030
7	3	KV34005AA	12	3	KP17013AA
7	4	KV43007AA	12	3	KP17013BA
7	5	KV55011AA	12	3	KP17013CA
7	6	KV64004AA	12	4	KP55007AA
7	7	KV71016AA	12	5	KP02024AA
7	8	KV02006BA	12	5	KP02024BA
7	9	KV74008AA	12	5	KP02024CA
7	10	KV72016AA	12	6	KP90003AA
7	11	KV72017AA	13	1	KE12051AA
7	12	KU23013AA	13	2	KE24022DA
8	13	KV73004AA	13	3	KE42027AA
8	14	KV75009BA	13	4	B805B06X025
8	15	FR34111	13	5	FR41231
8	16	KW21023AA	14	1	KA01069CA

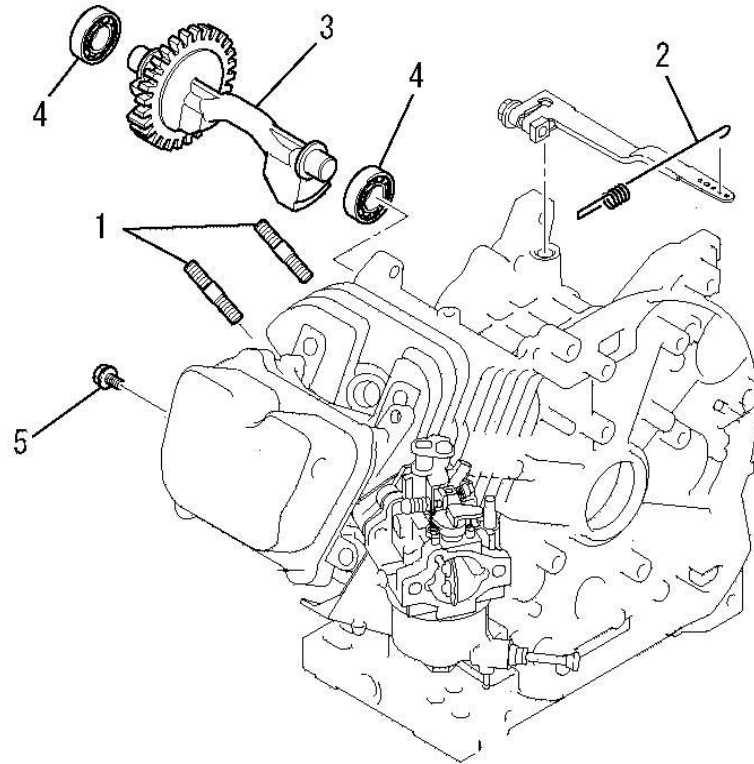
INDEX

Page No.	No.	Parts No.	Page No.	No.	Parts No.
14	2	KA01069CA002	18	5	H051D05X012
14	3	KA01069AA003	18	6	B751A04X008
14	4	KA01069AA004	18	7	KR30013BA
14	5	ZZ70002N	18	8	S500P04
14	6	B155B06X125	18	9	KG35010BA
14	7	N801A06	18	10	KG22020AA
15	1	KK13073CA	18	11	KG31027AA
15	2	KK13031BK003	18	12	B800B06X020
15	3	KK15016AA003	19	13	KU23019AA
15	4	KK13052AA004	19	14	KG41034AA
15	5	KK15016AA005	19	15	KG42035AA
15	6	KK12046AA009	19	16	KG90015AA
15	7	KK12046AA010	19	17	KG90016AA
15	8	KK11011FF100	19	18	KH40154AA
15	9	KK12008AE011	19	19	KU70006AA
15	10	KK12008AE012	19	20	B805B06X012
15	11	KK12008AE013	19	21	B805B06X016
15	12	KK13052AA015	20	1	KH27047DA
16	13	KK12008AE015	20	2	KH90092CA
16	14	KK12008AE016	20	3	KH90092DA
16	15	KK14001AA018	20	4	B805B06X012
16	16	KK13025BH018	21	1	KF04127AA
16	17	KK13019BH016	21	2	KF05010CA
16	18	KK13019BH017	21	3	KF40003BA
16	19	KK12046AA022	21	4	KF90080AA
16	20	KK13061AA029	21	5	B805B06X016
16	21	KK12008AE019	21	6	FR67419
16	22	KK12008AE020	22	1	KF31047AA
16	23	KK12008AE021	22	2	KF31018AA003
16	24	KK13073CA031	22	3	KF31010AA002
17	25	KK74525DC850	22	4	KF31010AA004
17	26	KK74508CC400	22	5	B800A06X012
17	27	KK13063CA010	22	6	FR53226
17	28	KK16014AA011	22	7	FR67419
17	29	KK90094AA	23	1	KS02165AA
17	30	KK01015AA	23	2	KS20036AA006
17	31	KK32006AA	23	3	FA31163XX007
17	32	KW34029CA	23	4	KS20036AA009
17	33	KW34077BA	23	5	KS20036AA008
17	34	KK90058AA	23	6	FA28181XX011
17	35	KK90060BA	23	7	FA28181XX013
17	36	KW34083BA	23	8	FA28181XX015
18	1	KG03045CA	23	9	FA28181XX012
18	2	KU80023AA	23	10	KS20036AA010
18	3	KU14038BA	23	11	FA28181XX016
18	4	KU60016AA	23	12	KS20036AA018

INDEX

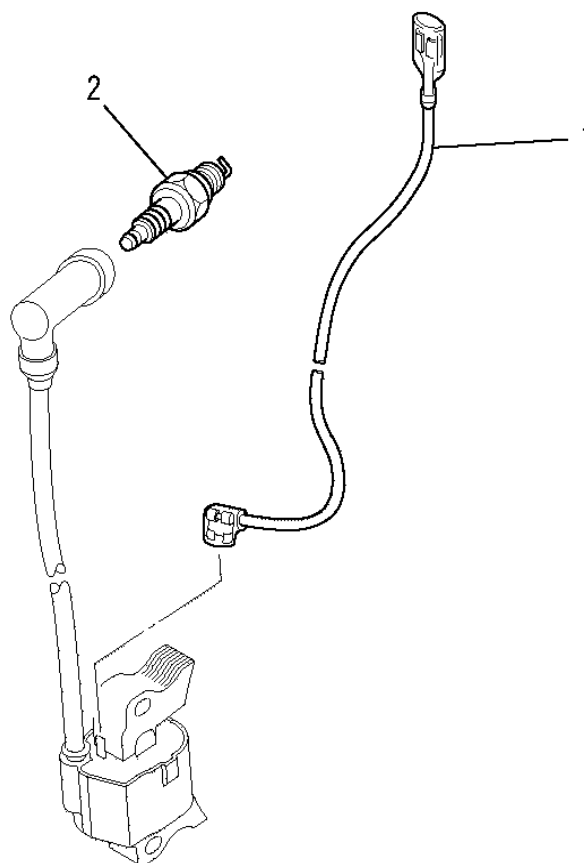
Page No.	No.	Parts No.	Page No.	No.	Parts No
24	13	FA28181XX018			
24	14	KS30071AA			
24	15	B800A06X055			
24	16	KS50011AA			
25	1	KM27019DA			
25	2	FA25320			
25	3	W006D04X006K			
25	4	KM17025AA			
25	5	B800A06X008K			
25	6	B800A08X016			
25	7	ZZ70028C			
25	8	KM70031AB			

ボルト、スプリング、カバー 1. BOLT, SPRING, COVER



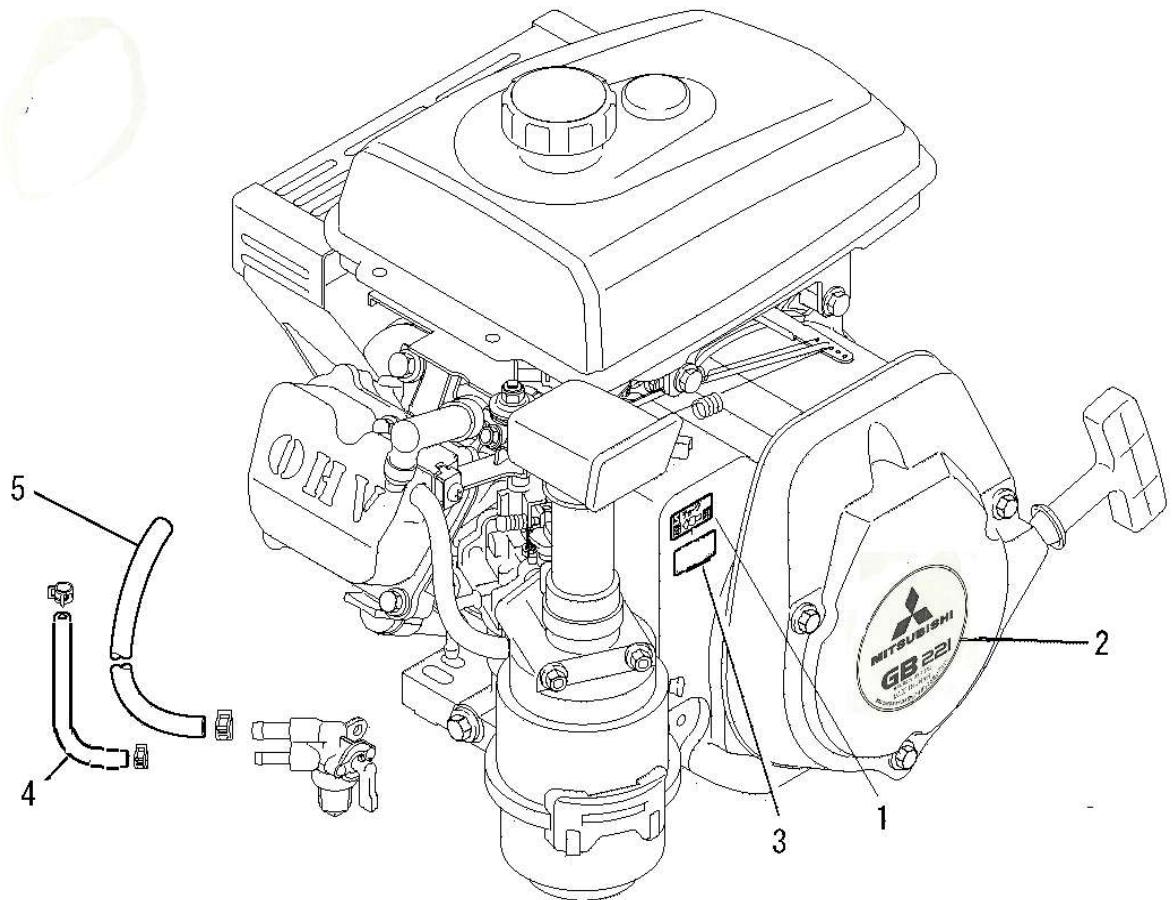
見出番号 No.	改訂番号 R/N	部品番号 Parts No.	部品名称 Parts Name	個数 No. Req'd	互換性 Inte	備考 Remarks	Serial No. (From~To) Serial No. (From~To)
1		B155B08X020	スタッドボルト BOLT, STUD	2			
2		KG34050AB	ガバナスプリング SPRING, GOV	1			
3		KD51009AA	バランサシャフト SHAFT, BALANCER	1			
4		S111X62X010	ボールベアリング BEARING, BALL	2			
5		KU14054AA	フランジボルト BOLT, FLANGE	1			

リードワイヤ、プラグ、キャップ
2. LEAD WIRE, PLUG, CAP



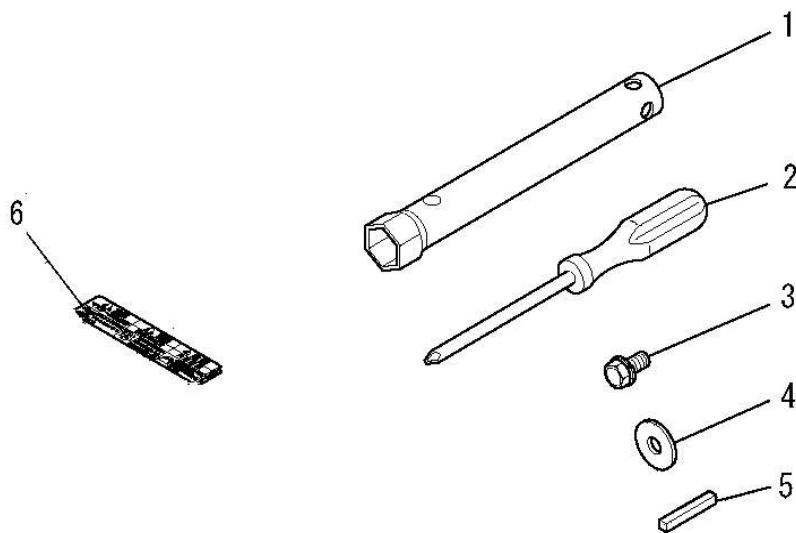
見出番号 No.	改訂番号 R/N	部品番号 Parts No.	部品名称 Parts Name	個数 No. Req'd	互換性 Inte	備考 Remarks	Serial No. (From~To) Serial No. (From~To)
1		KE90069BA	リードワイヤ WIRE, LEAD	1			
2		KE41022AD	スパークプラグ PLUG, SPARK	1		BP6HS	

ラベル、フューエルホース
3. LABEL, FUEL HOSE



見出番号 No.	改訂番号 R/N	部品番号 Parts No.	部品名称 Parts Name	個数 No. Req'd	互換性 Inte	備考 Remarks	Serial No. (From~To) Serial No. (From~To)
1		KW56276AA	チョークラベル LABEL, CHOCK	1			
2		KW52386DA	ネームラベル LABEL, NAME	1			
3		KW56418DA	ラベル LABEL	1			
4		KF70058AA	フューエルホース HOSE, FUEL	1			
5		P051Y08X420	フューエルホース HOSE, FUEL	1			

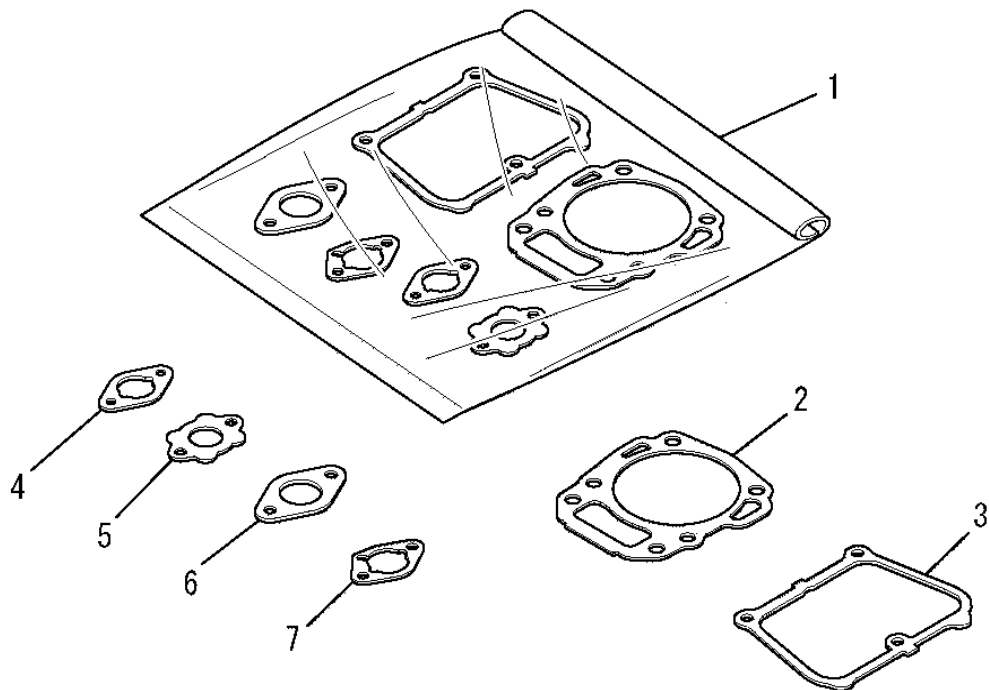
ツールセット
4. TOOL SET



見出番号 No.	改訂番号 R/N	部品番号 Parts No.	部品名称 Parts Name	個数 No. Req'd	互換性 Inte	備考 Remarks	Serial No. (From~To) Serial No. (From~To)
1		KN12007AA	ボックススパナ SPANNER, BOX	1			
2		KN13001AA	スクレットライバ DRIVER, SCREW	1			
3		B080A08X016	ボルト BOLT & WASHER	1			
4		W207H08	ワッシャ WASHER	1			
5		W405B05X035	キー KEY, SUNK	1			
6		KW56256AA	コーションラベル LABEL, CAUTION	1			

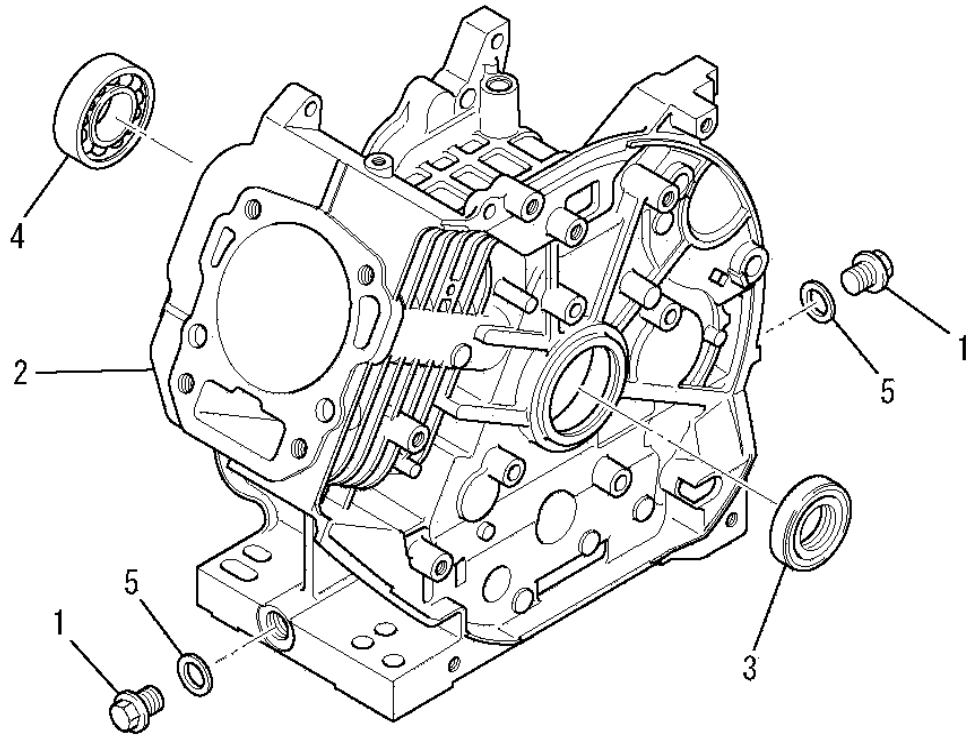
ガスケットセット

5. GASKET SET



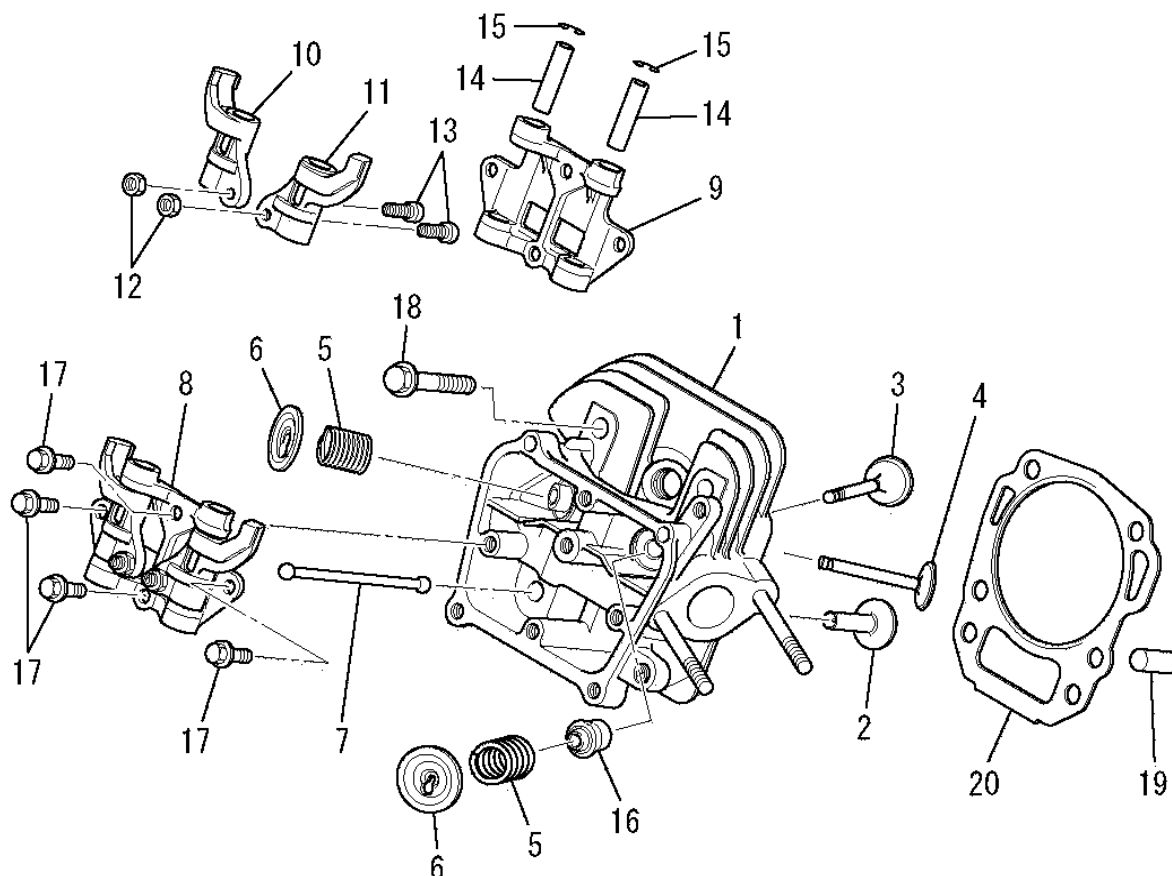
見出番号 No.	改訂番号 R/N	部品番号 Parts No.	部品名称 Parts Name	個数 No. Req'd	互換性 Inte	備考 Remarks	Serial No. (From~To) Serial No. (From~To)
1		KW39119BB	ガスケットセット GASKET SET	1		INCL. NO. 2-7	
2		KC67004AA	ヘッド ガスケット GASKET, HEAD	1			
3		KW33017AA	ヘッドカバーガスケット GASKET, HEAD COVER	1			
4		KW34029CA	キャブレタ ガスケット GASKET, CARBURETOR	1			
5		KW34077BA	キャブレタ ガスケット GASKET, CARBURETOR	1			
6		KM70031AB	マフラ ガスケット GASKET, MUFFLER	1			
7		KW34083BA	エアクリーナガスケット GASKET, AIR CLEANER	1			

シリンダブロックグループ
 (A) CYLINDER BLOCK GROUP



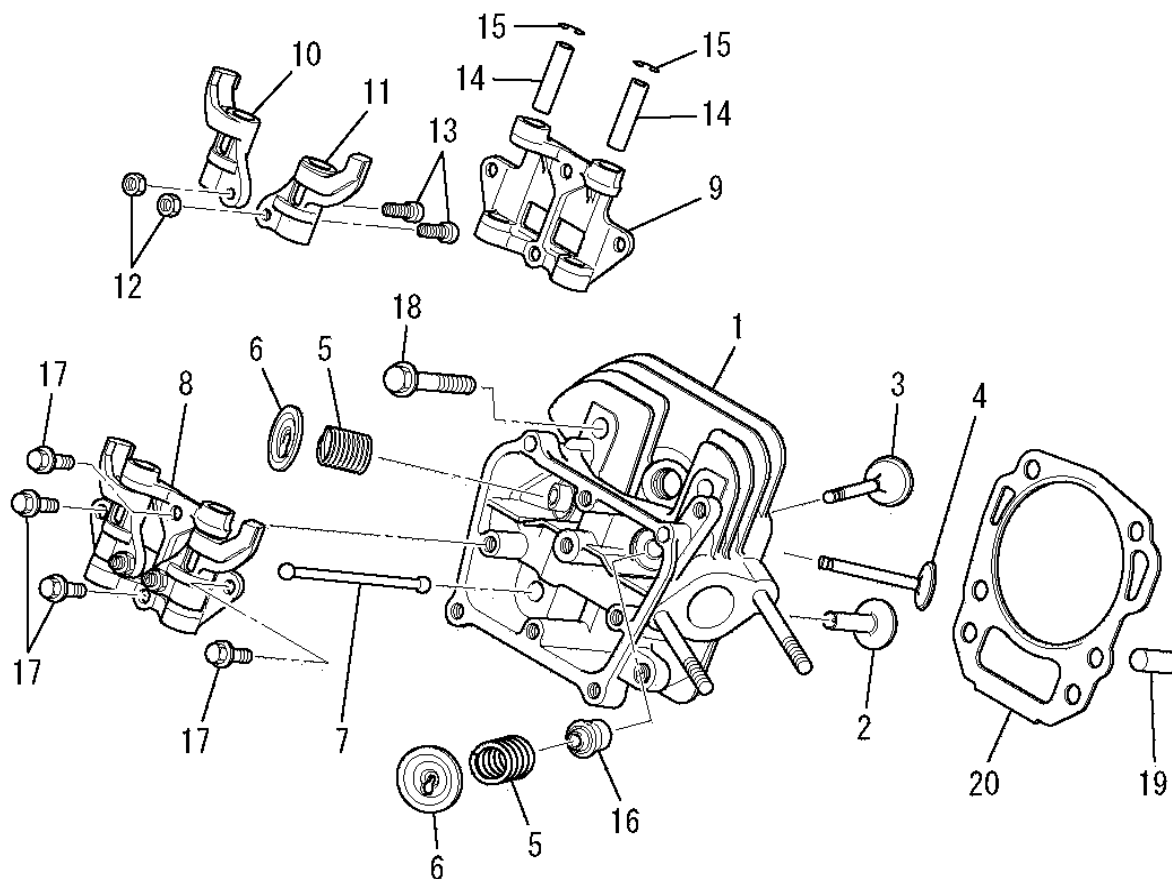
見出番号 No.	改訂番号 R/N	部品番号 Parts No.	部品名称 Parts Name	個数 No. Req'd	互換性 Inte	備考 Remarks	Serial No. (From~To) Serial No. (From~To)
1		FN11223	ドレンプラグ PLUG, DRAIN	2			
2		KB44019AA	シリンダブロック CYLINDER BLOCK	1			
3		KW25003AA	オイルシール OIL SEAL	1			
4		S111X62X050	ボールベアリング BEARING, BALL	1		#6205	
5		ZZ70013A	ガスケット GASKET	2			

シリンダヘッドグループ
(B) CYLINDER HEAD GROUP



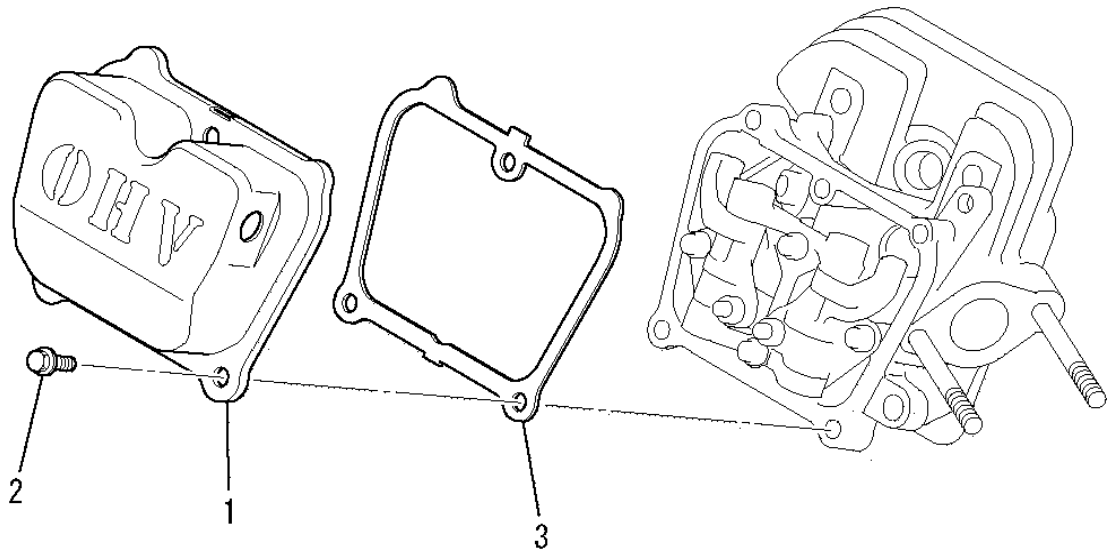
見出番号 No.	改訂番号 R/N	部品番号 Parts No.	部品名称 Parts Name	個数 No. Req'd	互換性 Inte	備考 Remarks	Serial No. (From~To) Serial No. (From~To)
1		KC02069BA	シリンダヘッド アセンブリ CYLINDER HEAD ASSY	1		WITH B155B06X125	
2		KV24009AA	タペット TAPPET	2			
3		KV34005AA	インテイクバルブ VALVE, INTAKE	1			
4		KV43007AA	エキゾーストバルブ VALVE, EXHAUST	1			
5		KV55011AA	バルブスプリング SPRING, VALVE	2			
6		KV64004AA	バルブスプリングリテーナ RETAINER, VALVE SPG	2			
7		KV71016AA	プッシュロッド ROD, PUSH	2			
8		KV02006BA	ロッカーアームアセンブリ ARM, ROCKER	1		INCL. NO. 9-15	
9		KV74008AA	ロッカープレート PLATE, ROCKER	1			
10		KV72016AA	ロッカーアーム ARM, ROCKER	1			
11		KV72017AA	ロッカーアーム ARM, ROCKER	1			
12		KU23013AA	ナット NUT	2			

シリンダヘッドグループ
(B) CYLINDER HEAD GROUP



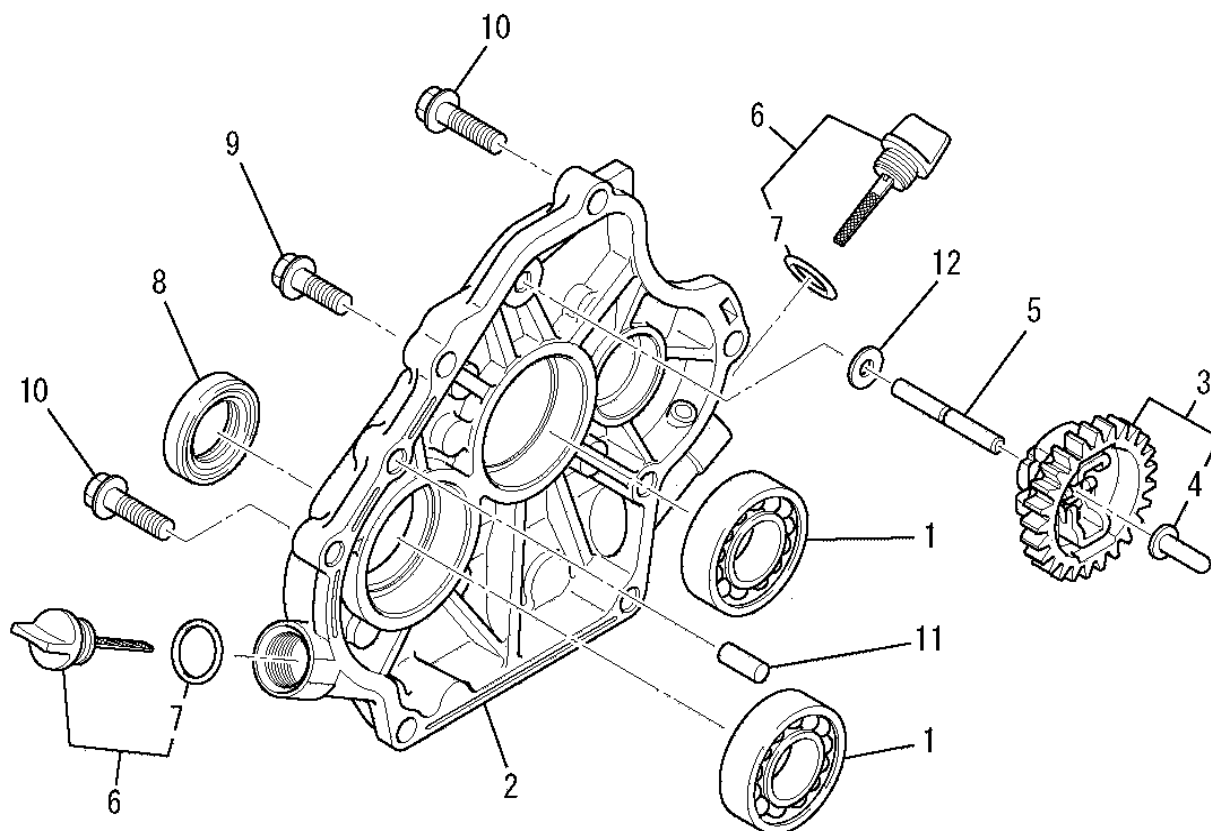
見出番号 No.	改訂番号 R/N	部品番号 Parts No.	部品名称 Parts Name	個数 No. Req'd	互換性 Inte	備考 Remarks	Serial No. (From~To) Serial No. (From~To)
13		KV73004AA	アジャストスクリュー SCREW, ADJUST	2			
14		KV75009BA	シャフト SHAFT	2			
15		FR34111	ピストンピンクリップ CLIP, PISTON PIN	2			
16		KW21023AA	バルブステムシール SEAL, VALVE STEM	1			
17		B800A06X016	フランジボルト BOLT, FLANGE	4			
18		B800B08X055	フランジボルト BOLT, FLANGE	4			
19		KU44001AA	ダウエルピン PIN, DOWEL	2			
20		KC67004AA	ヘッドガスケット GASKET, HEAD	1			

ヘッドカバーグループ
(C) HEAD COVER GROUP



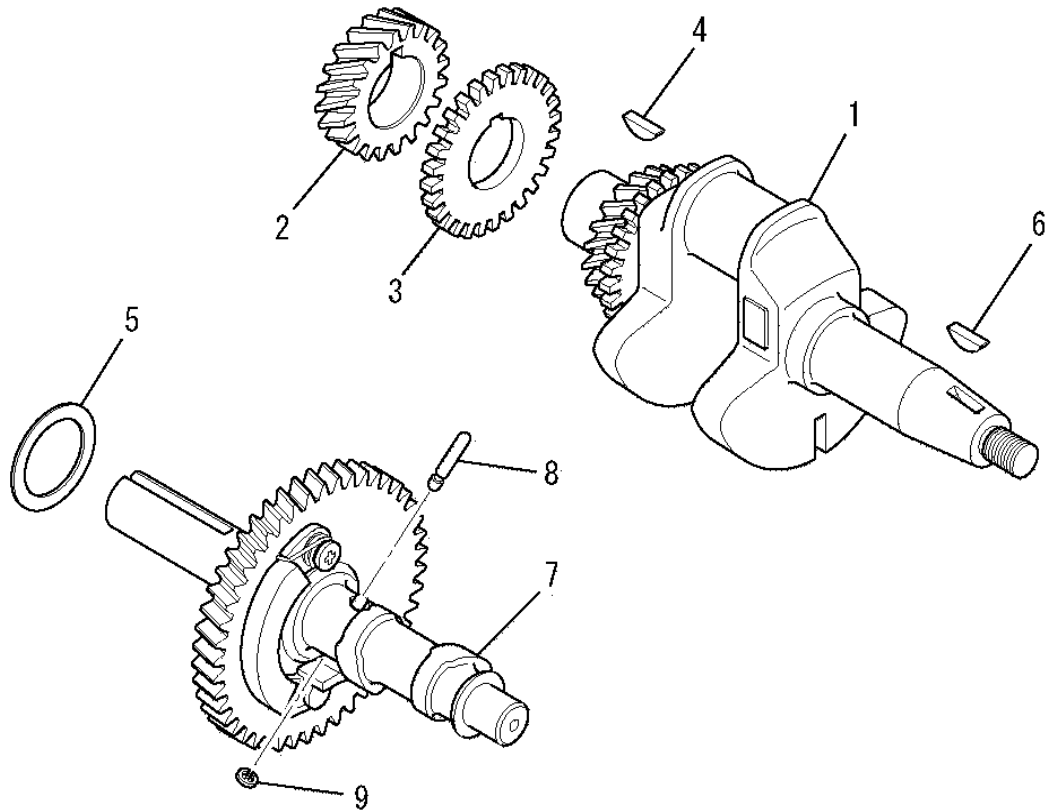
見出番号 No.	改訂番号 R/N	部品番号 Parts No.	部品名称 Parts Name	個数 No. Req'd	互換性 Inte	備考 Remarks	Serial No. (From~To) Serial No. (From~To)
1		KC09016BA	ヘッドカバーアセンブリ COVER, HEAD	1			
2		B805B06X012	フランジボルト BOLT, FLANGE	3			
3		KW33017AA	ヘッドカバーガスケット GASKET, HEAD COVER	1			

ケースカバーグループ
(D) CASE COVER GROUP



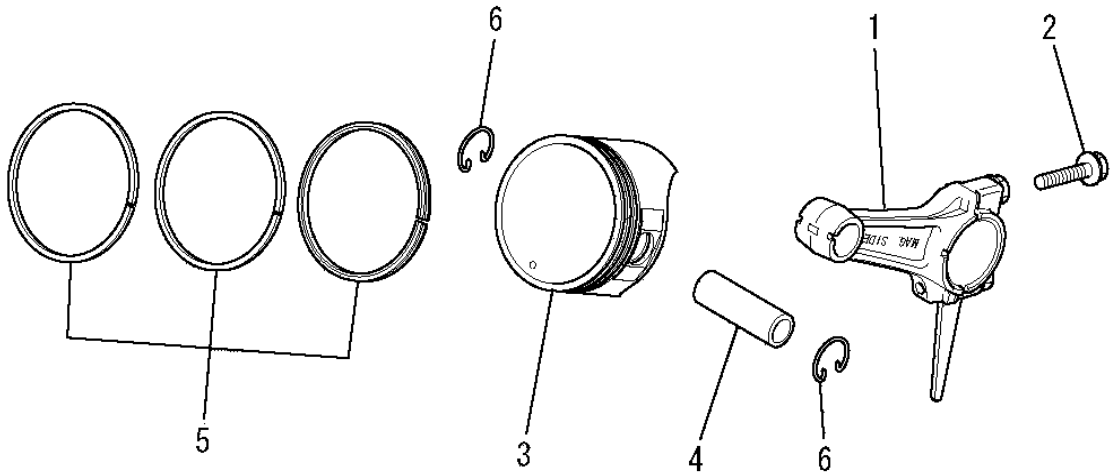
見出番号 No.	改訂番号 R/N	部品番号 Parts No.	部品名称 Parts Name	個数 No. Req'd	互換性 Inte	備考 Remarks	Serial No. (From~To) Serial No. (From~To)
1		FN15808	ボールベアリング BEARING, BALL	2			
2		KB64015AA	クランクケースカバー COVER, CRANKCASE	1			
3		KG01007AA	ガバナギヤアSEMBリ GOVERNOR GEAR ASSY	1		INCL. NO. 4	
4		KG14006AA	ガバナスライダ SLIDER, GOV	1			
5		KG22004AA	ガバナシャフト SHAFT, GOV	1			
6		KL21006EA	オイルゲージ GAUGE, OIL	2		INCL. NO. 7	
7		KW23003AA	オーリング O-RING	2			
8		KW25003AA	オイルシール OIL SEAL	1			
9		KU14068AA	フランジボルト BOLT, FLANGE	1			
10		B800B08X030	フランジボルト BOLT, FLANGE	5			
11		KU44001AA	ダウエルピン PIN, DOWEL	2			
12		W200H06	ワッシャ WASHER	1			

クランクシャフトグループ
(E) CRANKSHAFT GROUP



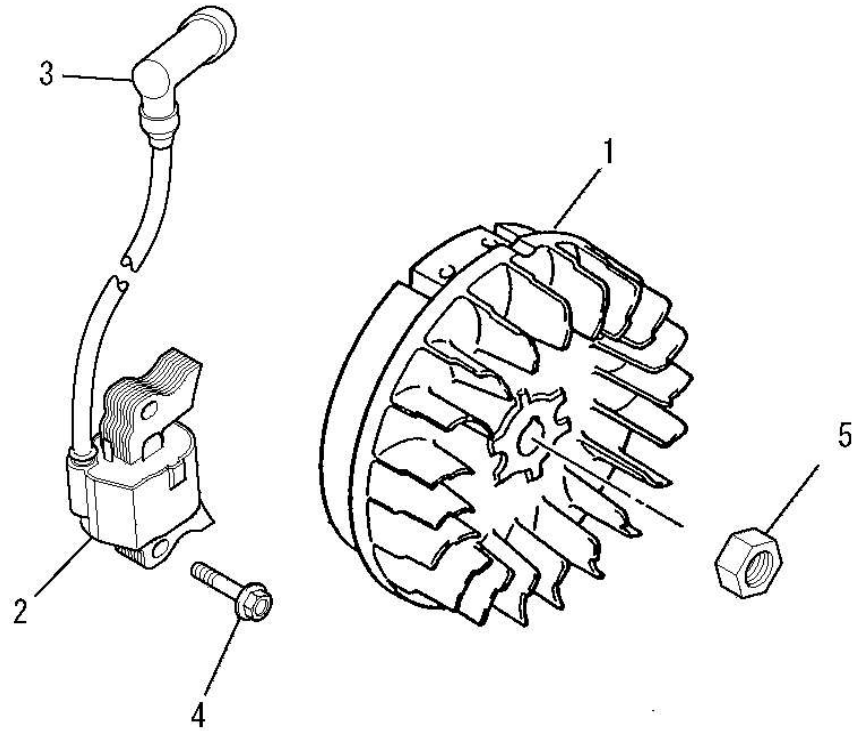
見出番号 No.	改訂番号 R/N	部品番号 Parts No.	部品名称 Parts Name	個数 No. Req'd	互換性 Inte	備考 Remarks	Serial No. (From~To) Serial No. (From~To)
1		KD02087CA	クランクシャフトアセンブリ CRANKSHAFT ASSY	1		INCL. NO. 2-4	
2		KD63061AA	クランクシャフトギヤ GEAR, CRANKSHAFT	1			
3		KD63062AA	ギヤ GEAR	1			
4		KD90016AA	キー KEY, WOODRUFF	1			
5		KU39008CC	シム SHIM	1			
6		KD90016AA	キー KEY, WOODRUFF	1			
7		KV01228AA	カムシャフトアセンブリ CAMSHAFT ASSY	1		INCL. NO. 8, 9	
8		KV83009BG	ピン PIN	1			
9		S500P03	スナップ リング SNAP RING	1			

ピストン&ロッドグループ
(F) PISTON & ROD GROUP



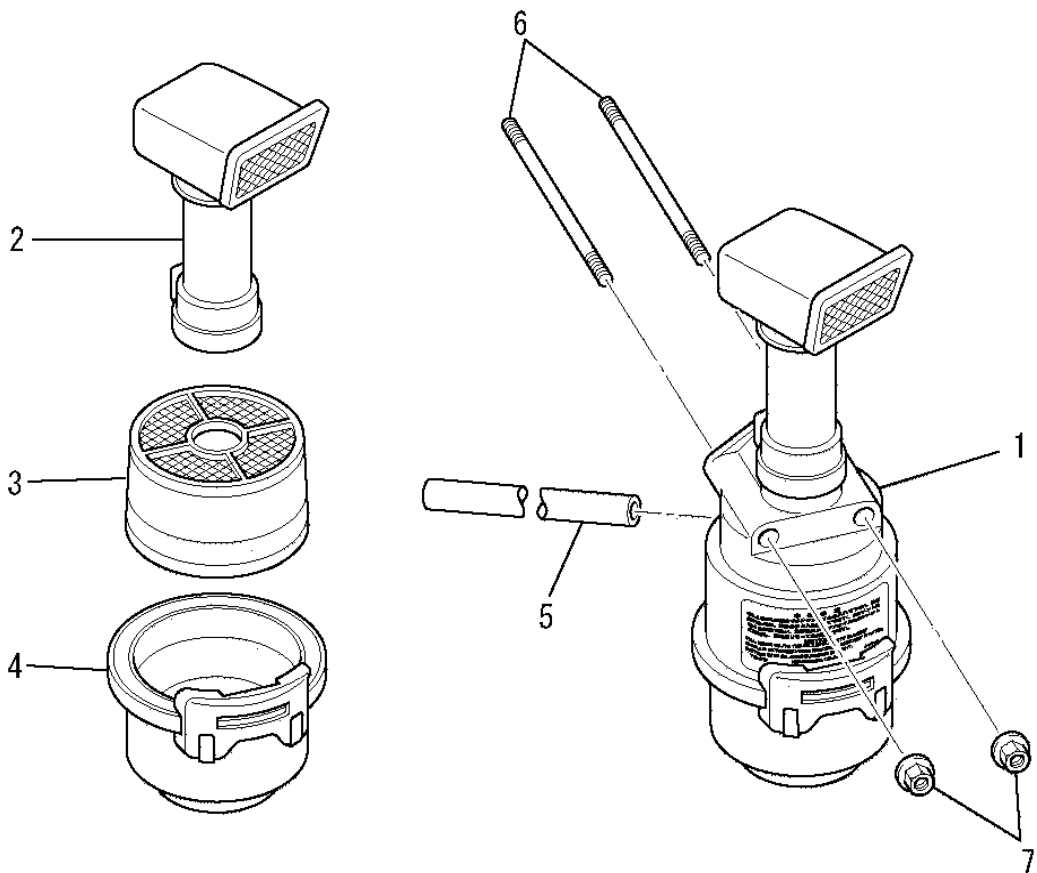
見出番号 No.	改訂番号 R/N	部品番号 Parts No.	部品名称 Parts Name	個数 No. Req'd	互換性 Inte	備考 Remarks	Serial No. (From~To) Serial No. (From~To)
1		KD03037AA	コネクティングロッドアセンブリ CONNECTING ROD ASSY	1		STD INCL. NO. 2	
1	1	KD03037BA	コネクティングロッドアセンブリ CONNECTING ROD ASSY	1		US 0.25 INCL. NO. 2	
1	2	KD03037CA	コネクティングロッドアセンブリ CONNECTING ROD ASSY	1		US 0.50 INCL. NO. 2	
2		B800B06X030	フランジボルト BOLT, FLANGE	2			
3		KP17013AA	ピストン PISTON	1		STD	
3	1	KP17013BA	ピストン PISTON	1		OS 0.25	
3	2	KP17013CA	ピストン PISTON	1		OS 0.50	
4		KP55007AA	ピストンピン PIN, PISTON	1			
5		KP02024AA	ピストンリングセット PISTON RING SET	1		STD	
5	1	KP02024BA	ピストンリングセット PISTON RING SET	1		OS 0.25	
5	2	KP02024CA	ピストンリングセット PISTON RING SET	1		OS 0.50	
6		KP90003AA	ピストンピンクリップ CLIP, PISTON PIN	2			

マグネトグループ
(G) MAGNETO GROUP



見出番号 No.	改訂番号 R/N	部品番号 Parts No.	部品名称 Parts Name	個数 No. Req'd	互換性 Inte	備考 Remarks	Serial No. (From~To) Serial No. (From~To)
1		KE12051AA	フライホイール FLYWHEEL	1			
2		KE24022DA	イグニッションコイル COIL, IGNITION	1		INCL. NO. 3	
3		KE42027AA	プラグキャップ CAP, PLUG	1			
4		B805B06X025	フランジボルト BOLT, FLANGE	2			
5		FR41231	ナット NUT	1			

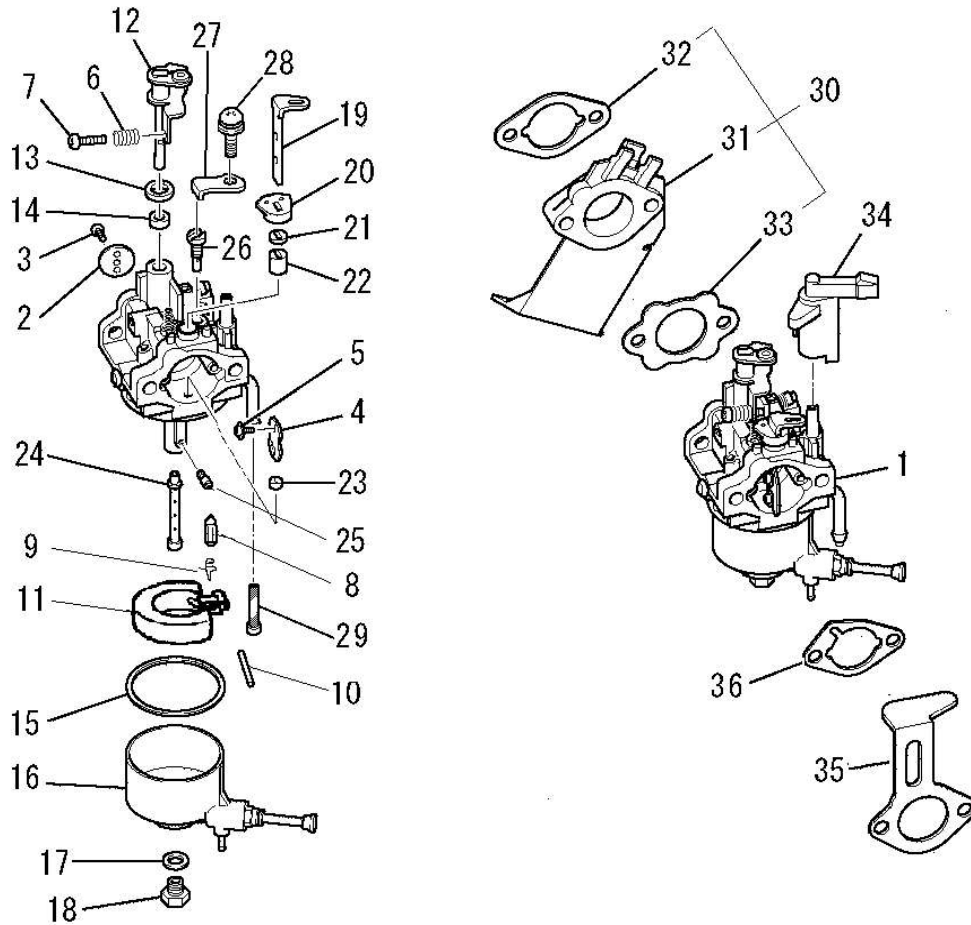
エアクリーナグループ
(H) AIR CLEANER GROUP



見出番号 No.	改訂番号 R/N	部品番号 Parts No.	部品名称 Parts Name	個数 No. Req'd	互換性 Inte	備考 Remarks	Serial No. (From~To) Serial No. (From~To)
1		KA01069CA	エアクリーナ アセンブリ AIR CLEANER ASSY	1		INCL. NO. 2-4	
2		KA01069CA002	キャップ CAP	1			
3		KA01069AA003	クリーナエレメント ELEMENT, CLEANER	1			
4		KA01069AA004	オイルパン アセンブリ OIL PAN ASSY	1			
5		ZZ70002N	ブリーザチューブ TUBE, BREATHER	1			
6		B155B06X125	スタッドボルト BOLT, STUD	2			
7		N801A06	フランジナット NUT, FLANGE	2			

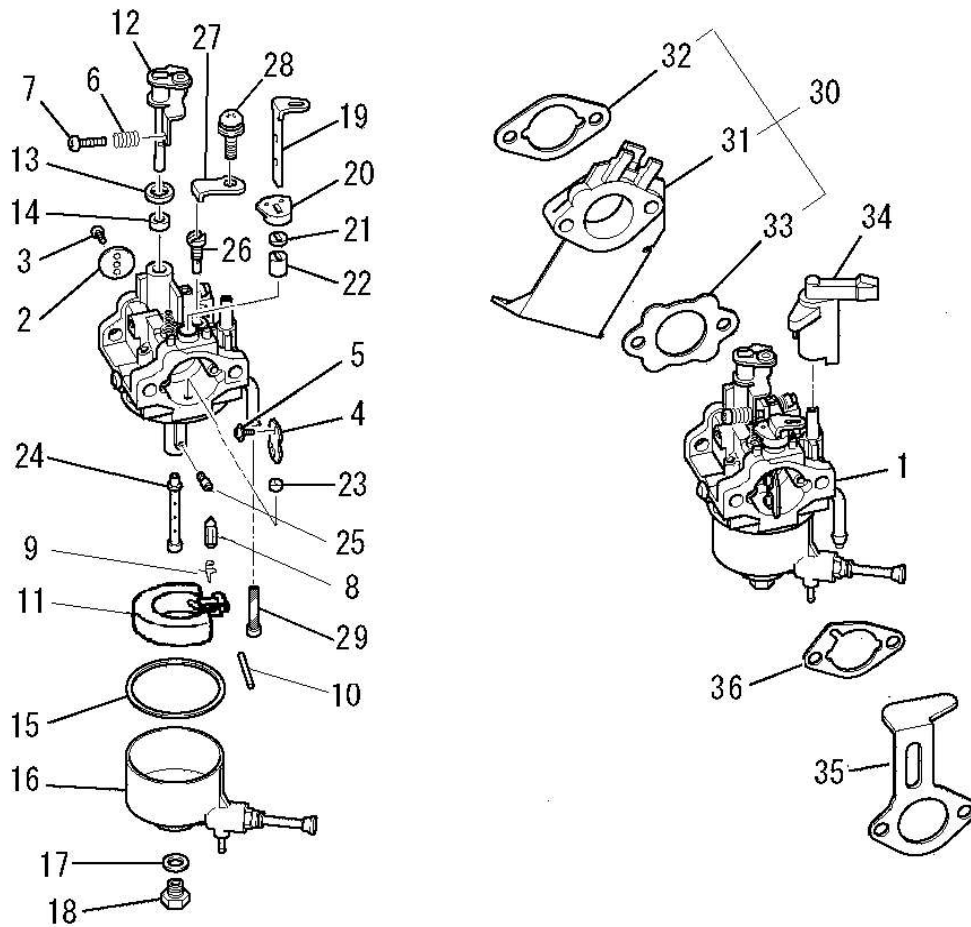
キャブレタグループ

(I) CARBURETOR GROUP



見出番号 No.	改訂番号 R/N	部品番号 Parts No.	部品名称 Parts Name	個数 No. Req'd	互換性 Inte	備考 Remarks	Serial No. (From~To) Serial No. (From~To)
1		KK13073CA	キャブレタ(F) CARBURETOR (F)	1		INCL. NO. 2-29	
2		KK13031BK003	スロットルバルブ VALVE, THROTTLE	1			
3		KK15016AA003	スクリュ SCREW	2			
4		KK13052AA004	チョークバルブ VALVE, CHOKE	1			
5		KK15016AA005	スクリュ SCREW	2			
6		KK12046AA009	スプリング SPRING	1			
7		KK12046AA010	スクリュ SCREW	1			
8		KK11011FF100	ニードルバルブ VALVE, NEEDLE	1			
9		KK12008AE011	クリップ CLIP	1			
10		KK12008AE012	ピン PIN	1			
11		KK12008AE013	フロート FLOAT	1			
12		KK13052AA015	スロットルシャフトアセンブリ THROTTLE SHAFT ASSY	1			

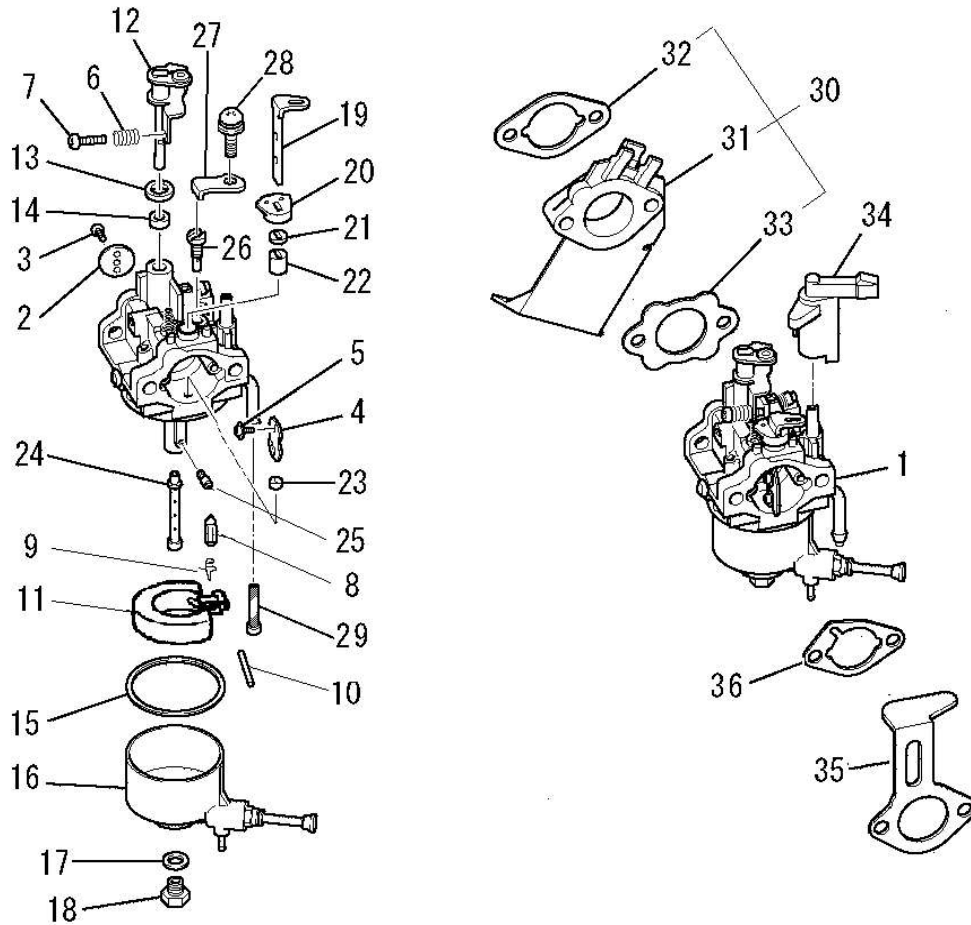
キャブレタグループ (I) CARBURETOR GROUP



見出番号 No.	改訂番号 R/N	部品番号 Parts No.	部品名称 Parts Name	個数 No. Req'd	互換性 Inte	備考 Remarks	Serial No. (From~To) Serial No. (From~To)
13		KK12008AE015	パッキング PACKING	1			
14		KK12008AE016	シール SEAL	1			
15		KK14001AA018	ガスケット GASKET	1			
16		KK13025BH018	フロートチャンバ CHAMBER, FLOAT	1			
17		KK13019BH016	オーリング O-RING	1			
18		KK13019BH017	ホルト BOLT	1			
19		KK12046AA022	チョークレバー LEVER, CHOKE	1			
20		KK13061AA029	リング RING	1			
21		KK12008AE019	シール SEAL	1			
22		KK12008AE020	リング RING	1			
23		KK12008AE021	リング RING	1			
24		KK13073CA031	メインノズル NOZZLE, MAIN	1			

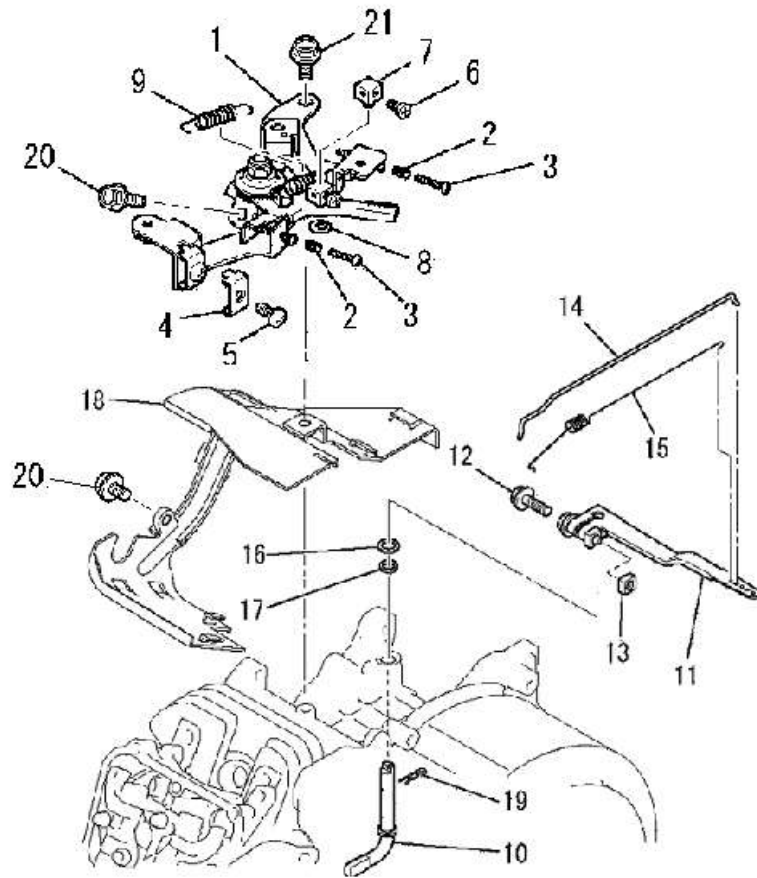
キャブレタグループ

(I) CARBURETOR GROUP



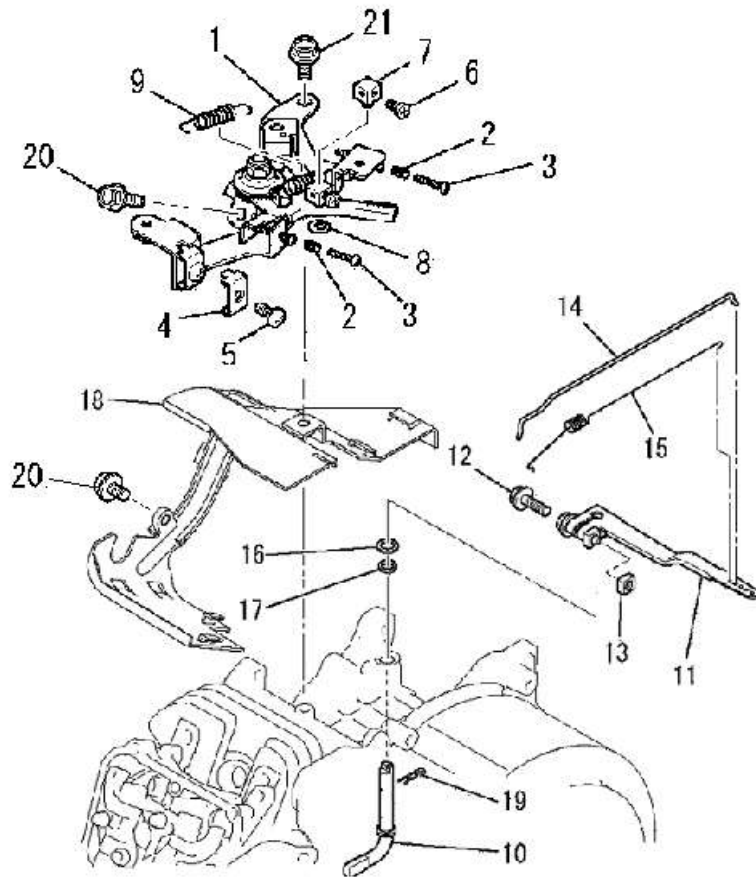
見出番号 No.	改訂番号 R/N	部品番号 Parts No.	部品名称 Parts Name	個数 No. Req'd	互換性 Inte	備考 Remarks	Serial No. (From~To) Serial No. (From~To)
25		KK74525DC850	メインジェット JET, MAIN	1			
26		KK74508CC400	パイロットジェット JET, PILOT	1			
27		KK13063CA010	プレート PLATE	1			
28		KK16014AA011	スクリュー SCREW	1			
29		KK90094AA	フィルタ FILTER	1			
30		KK01015AA	インシュレータ INSULATOR	1		INCL. NO. 31-33	
31		KK32006AA	インシュレータ INSULATOR	1			
32		KW34029CA	キャブレタ ガasket GASKET, CARBURETOR	1			
33		KW34077BA	キャブレタ ガasket GASKET, CARBURETOR	1			
34		KK90058AA	チョークレバー LEVER, CHOKE	1			
35		KK90060BA	チョークブラケット BRACKET, CHOKE	1			
36		KW34083BA	エアクリーナガasket GASKET, AIR CLEANER	1			

コントロールパネルグループ
(J) CONTROL PANEL GROUP



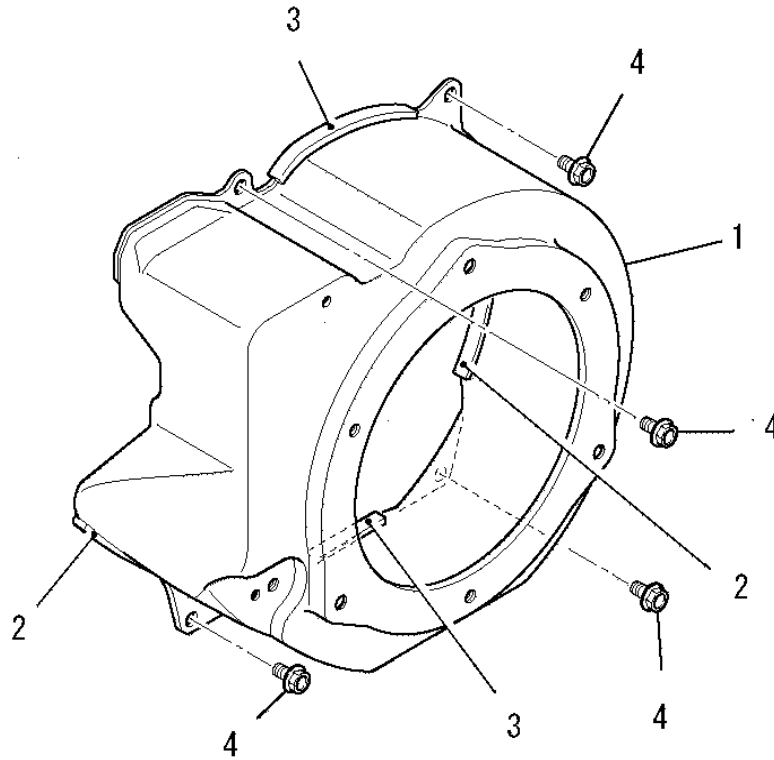
見出番号 No.	改訂番号 R/N	部品番号 Parts No.	部品名称 Parts Name	個数 No. Req'd	互換性 Inte	備考 Remarks	Serial No. (From~To) Serial No. (From~To)
1		KG03045CA	コントロール パネル アセンブリ PANEL, CONTROL	1			
2		KU80023AA	スプリング SPRING	2			
3		KU14038BA	スクリュー SCREW	2			
4		KU60016AA	クランプ CLAMP	1			
5		H051D05X012	スクリュー SCREW	1			
6		B751A04X008	ボルト BOLT, CRS	1			
7		KR30013BA	ストッパ STOPPER	1			
8		S500P04	スナップ リング SNAP RING	1			
9		KG35010BA	リターン スプリング SPRING, RETURN	1			
10		KG22020AA	ガバナ シャフト SHAFT, GOV	1			
11		KG31027AA	ガバナ レバー LEVER, GOV	1		INCL. NO. 12, 13	
12		B800B06X020	フランジ ボルト BOLT, FLANGE	1			

コントロールパネルグループ
(J) CONTROL PANEL GROUP



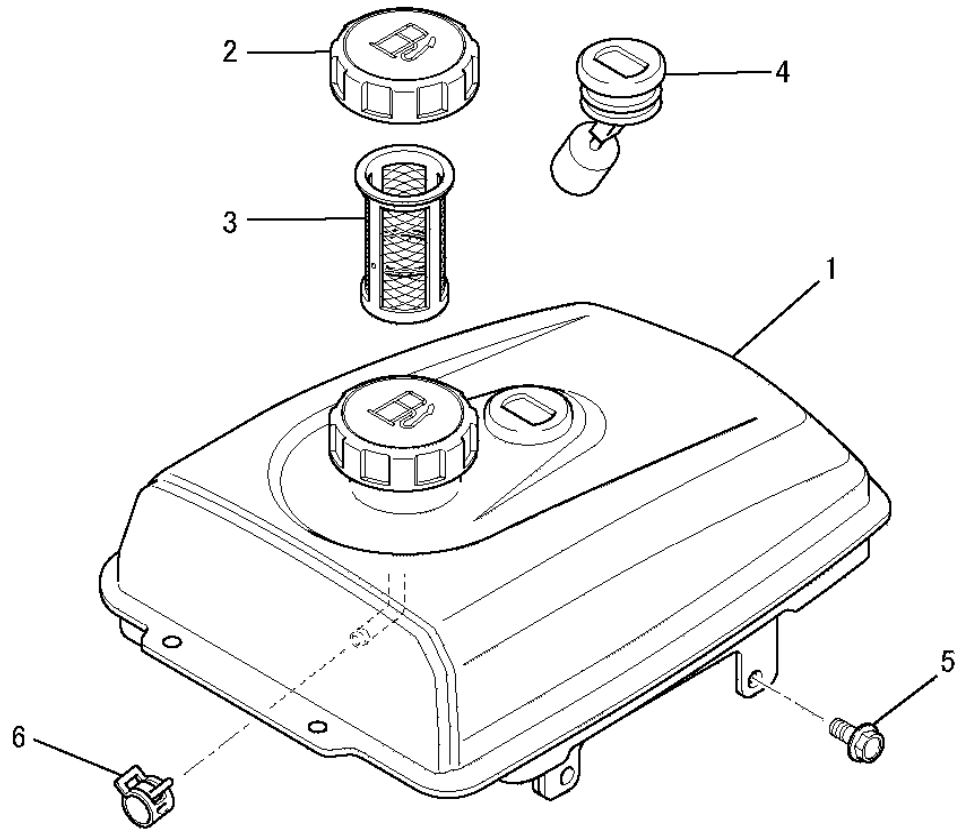
見出番号 No.	改訂番号 R/N	部品番号 Parts No.	部品名称 Parts Name	個数 No. Req'd	互換性 Inte	備考 Remarks	Serial No. (From~To) Serial No. (From~To)
13		KU23019AA	ナット NUT	1			
14		KG41034AA	ガバノット ROD, GOV	1			
15		KG42035AA	ロッドスプリング SPRING, ROD	1			
16		KG90015AA	ワッシャ WASHER	1			
17		KG90016AA	ダストシール SEAL, DUST	1			
18		KH40154AA	トップカバー COVER, TOP	1			
19		KU70006AA	クリップ CLIP	1			
20		B805B06X012	フランジボルト BOLT, FLANGE	1			
21		B805B06X016	フランジボルト BOLT, FLANGE	1			

ファンカバーグループ
 (K) FAN COVER GROUP



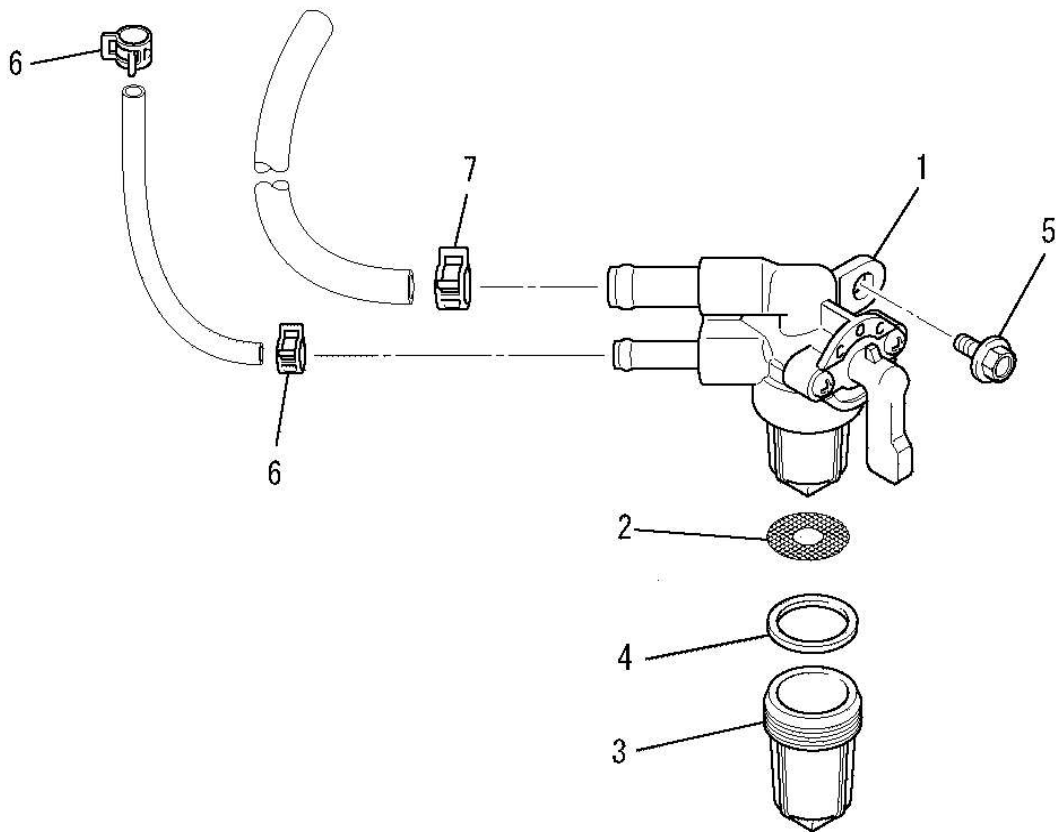
見出番号 No.	改訂番号 R/N	部品番号 Parts No.	部品名称 Parts Name	個数 No. Req'd	互換性 Inte	備考 Remarks	Serial No. (From~To) Serial No. (From~To)
1		KH27047DA	ファンカバー COVER, FAN	1			
2		KH90092CA	ラバークッション RUBBER CUSHION	2		L=60	
3		KH90092DA	ラバークッション RUBBER CUSHION	2		L=70	
4		B805B06X012	フランジボルト BOLT, FLANGE	4			

タンクグループ
(M) TANK GROUP



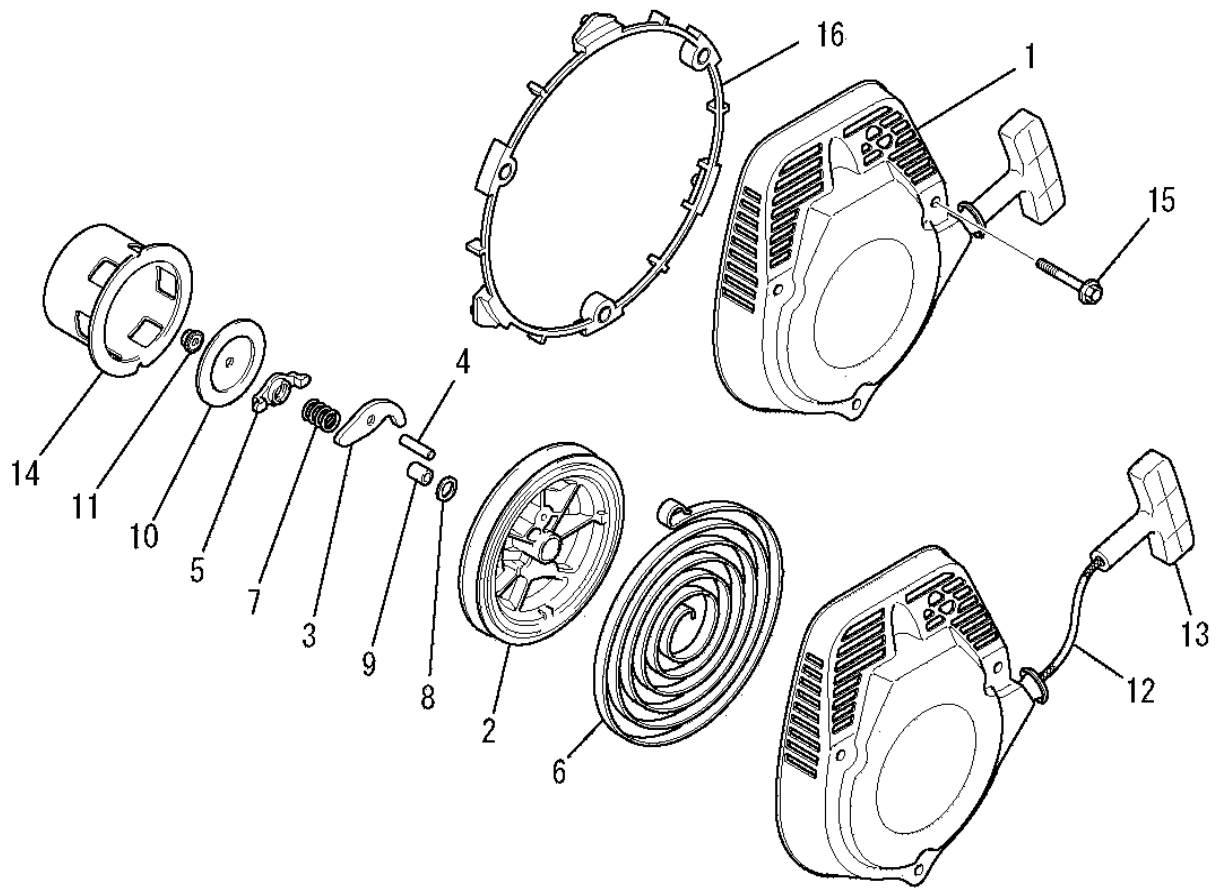
見出番号 No.	改訂番号 R/N	部品番号 Parts No.	部品名称 Parts Name	個数 No. Req'd	互換性 Inte	備考 Remarks	Serial No. (From~To) Serial No. (From~To)
1		KF04127AA	フューエルタンク アセンブリ FUEL TANK ASSY	1		INCL. NO. 2-4	
2		KF05010CA	タンクキャップ アセンブリ TANK CAP ASSY	1			
3		KF40003BA	フューエルフィルタ FILTER, FUEL	1			
4		KF90080AA	オイルゲージ GAUGE, OIL	1			
5		B805B06X016	フランジボルト BOLT, FLANGE	4			
6		FR67419	クリップ CLIP	1			

コックグループ
(N) COCK GROUP



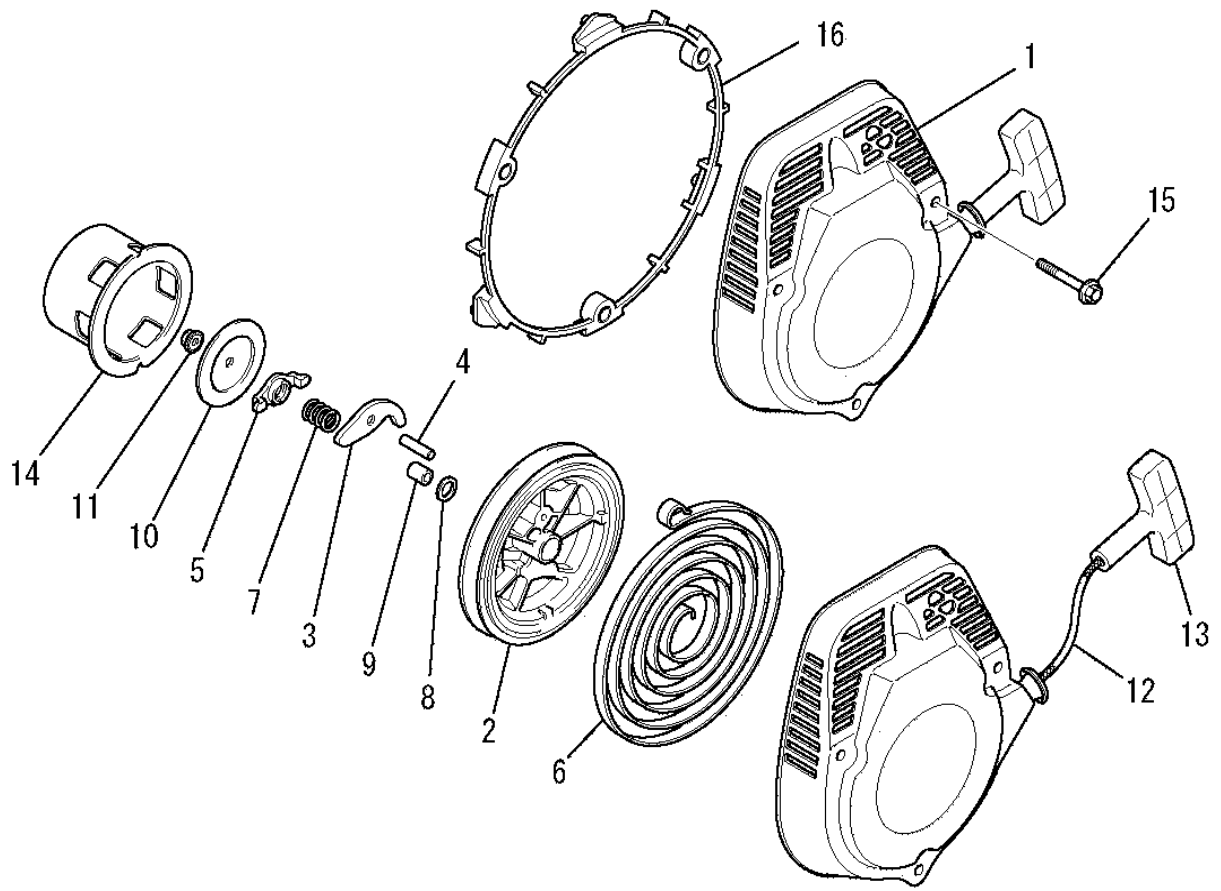
見出番号 No.	改訂番号 R/N	部品番号 Parts No.	部品名称 Parts Name	個数 No. Req'd	互換性 Inte	備考 Remarks	Serial No. (From~To) Serial No. (From~To)
1		KF31047AA	フューエルコック COCK, FUEL	1		INCL. NO. 2-4	
2		KF31018AA003	フューエルフィルタ FILTER, FUEL	1			
3		KF31010AA002	カップ CUP	1			
4		KF31010AA004	パッキング PACKING	1			
5		B800A06X012	フランジボルト BOLT, FLANGE	1			
6		FR53226	クリップ CLIP	2			
7		FR67419	クリップ CLIP	1			

リコイルスタータグループ
(R) RECOIL STARTER GROUP



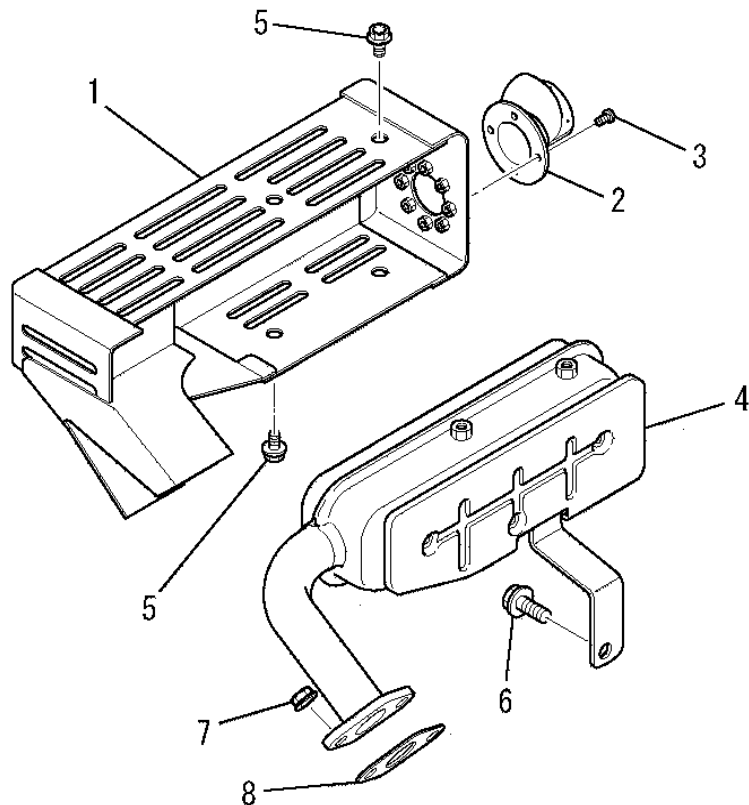
見出番号 No.	改訂番号 R/N	部品番号 Parts No.	部品名称 Parts Name	個数 No. Req'd	互換性 Inte	備考 Remarks	Serial No. (From~To) Serial No. (From~To)
1		KS02165AA	リコイルスタータ アセンブリ RECOIL STARTER ASSY	1		INCL. NO. 2-14	
2		KS20036AA006	リール REEL	1			
3		FA31163XX007	ラチェット RATCHET	1			
4		KS20036AA009	ピン PIN	1			
5		KS20036AA008	ガイド GUIDE	1			
6		FA28181XX011	スパイラルスプリング SPRING, SPIRAL	1			
7		FA28181XX013	リターンスプリング SPRING, RETURN	1			
8		FA28181XX015	ワッシャー WASHER	1			
9		FA28181XX012	シャフト SHAFT	1			
10		KS20036AA010	フリクションプレート PLATE, FRICTION	1			
11		FA28181XX016	ナット NUT	1			
12		KS20036AA018	スタータロープ ROPE, STARTER	1			

リコイルスタータグループ
 (R) RECOIL STARTER GROUP



見出番号 No.	改訂番号 R/N	部品番号 Parts No.	部品名称 Parts Name	個数 No. Req'd	互換性 Inte	備考 Remarks	Serial No. (From~To) Serial No. (From~To)
13		FA28181XX018	スタータノブ KNOB, STARTER	1			
14		KS30071AA	スタータプーリ PULLEY, STARTER	1			
15		B800A06X055	フランジボルト BOLT, FLANGE	3			
16		KS50011AA	スタンド STAND	1			

マフラグループ
(S) MUFFLER GROUP



見出番号 No.	改訂番号 R/N	部品番号 Parts No.	部品名称 Parts Name	個数 No. Req'd	互換性 Inte	備考 Remarks	Serial No. (From~To) Serial No. (From~To)
1		KM27019DA	マフラカバー COVER, MUFFLER	1			
2		FA25320	テールパイプ PIPE, TAIL	1			
3		W006D04X006K	スクリュー SCREW	3			
4		KM17025AA	マフラ MUFFLER	1			
5		B800A06X008K	フランジボルト BOLT, FLANGE	4			
6		B800A08X016	フランジボルト BOLT, FLANGE	1			
7		ZZ70028C	ユニカルスプリングナット NUT, CONICAL SPG	2			
8		KM70031AB	マフラガスケット GASKET, MUFFLER	1			

起
 △H27.12.22

MITSUBISHI MEIKI ENGINE PARTS NEWS

発行番号 (No.)
 GB181-014
 発行日 (Date)
 2016.11.30

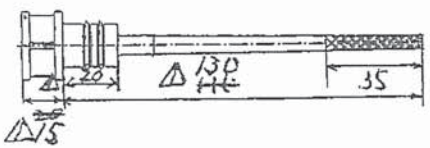
形式 (Model) **△GB100**
 GB181,221
 件名 (Subject)
 オイルゲージ材質変更

部品名称 (Part Name)	新部品 (New Parts)				記号 Mark	旧部品 (Old Parts)		備考 Remarks
	No.	Part No.	Q'ty	Part No.		Q'ty		
GAUGE,OIL オイルゲージ	1	KL21020AA 樹脂製	1	<input type="checkbox"/>	①	KL21007DA 板金製	1	

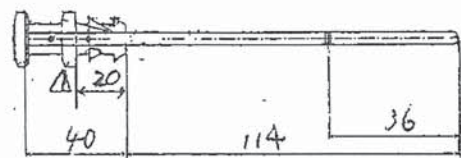
1. 理由 (Purpose/Reason)
 客先要求

2. 詳細 (Description)
 板金製から樹脂製に変更

板金製から樹脂製に変更
 1. KL21020AA 樹脂製



① KL21007DA 板金製 ↑



T.No.
 G4589
 G4587

3. 対象機種 (Model)
 GB181PN-312, 313 GB221PN-312
 △GB100LN-379

4. 実施 (Effective)
 GB181 E/NO. 48821 (H28/1)~
 GB221 E/NO. 2387 (H27/12)~
 △GB100 E/NO. 143510 (H28/1)~ 新部品を供給し代替とする

承認
 APPVD.

点検
 CHKD.

担当
 BY

(1) 互換性記号 (Abbreviation of "Interchangeability")
 ○: 互換性有 Interchangeable
 ×: 互換性無 Non-Interchangeable
 □: 新部品は旧エンジンに使用可、旧部品は新エンジンに使用不可
 New parts are usable on old-type engine but old parts are not usable on new-type engine.
 △: 旧部品は新エンジンに使用可、新部品は旧エンジンに使用不可
 Old parts are usable on new-type engine but new parts are not usable on old-type engine.
 (2) 補用品供給 (Supply of service parts)
 互換性記号○, □については、旧部品の在庫消化後、新部品にて供給されます。