

向先	株オーレック 殿	用途	草刈機
----	----------	----	-----

純正部品表

PARTS LIST

三菱メイキエンジン

GB290LN-351

2011年11月

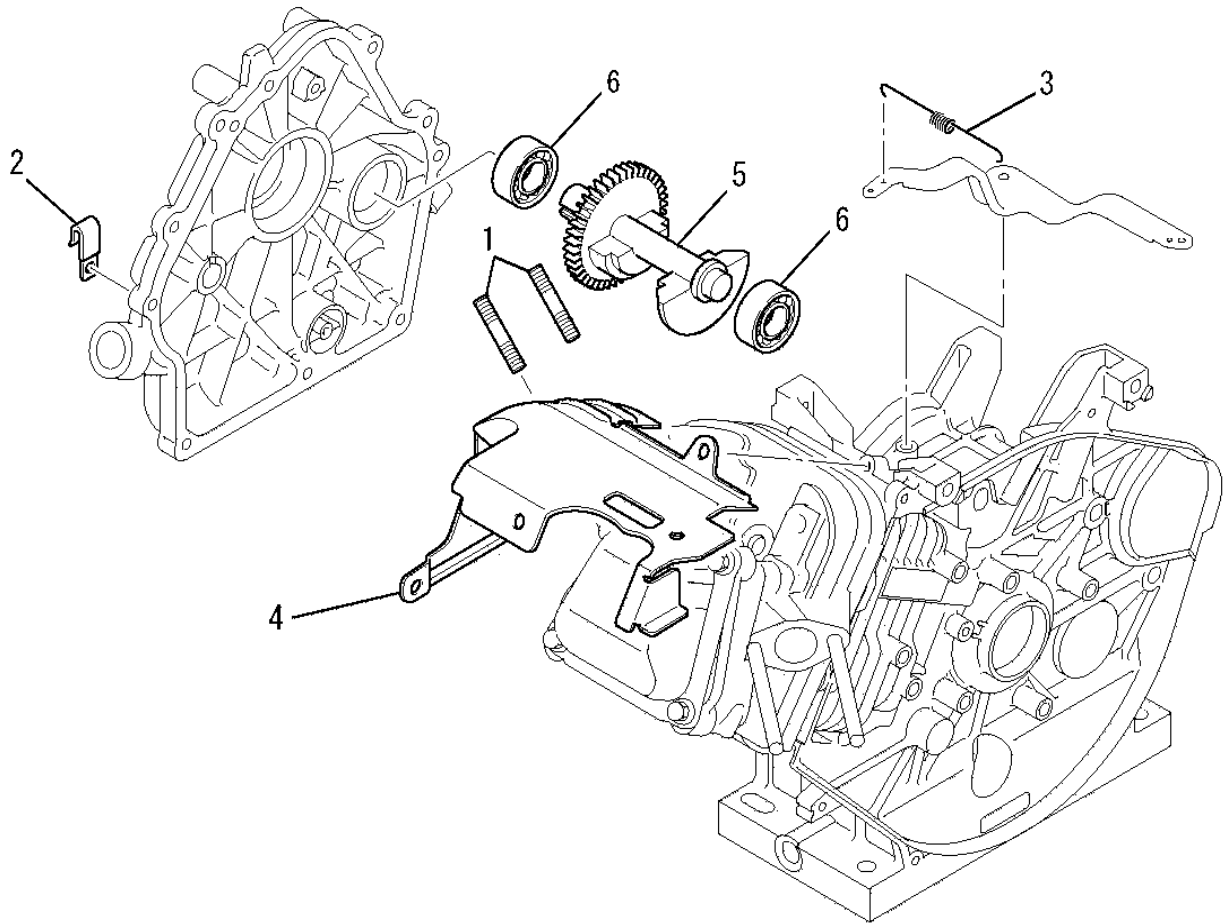
INDEX

部品番号	部品名称	ページ数	部品番号	部品名称	ページ数
B080A08X016	ホルト	4 3	KF05010CA	タンクキャップ アセンブリ	23 2
B155B06X155	スタッドホルト	15 8	KF31035AA003	フューエルフィルタ	24 4
B155B08X020	スタッドホルト	1 1	KF31035AA012	ハツキング	24 2
B751A04X008	ホルト	19 6	KF31035AA102	ハツキング	24 5
B800A06X012	フランジホルト	14 7	KF31036AA	フューエルコック	24 1
B800A06X012	フランジホルト	20 14	KF31036AA106	カップ	24 3
B800A06X025	フランジホルト	24 7	KF40003BA	フューエルフィルタ	23 3
B800A06X035	フランジホルト	25 12	KF59008AA	タンクブラケット	23 5
B800A06X065	フランジホルト	26 13	KF59009AA	タンクブラケット	23 6
B800A08X016	フランジホルト	27 4	KF90080BA	オイルゲージ	23 4
B800B08X030	フランジホルト	10 9	KF90105AA	スベ-サ	24 6
B800B10X065	フランジホルト	8 16	KG01003BA	ガバナキヤアセンブリ	10 3
B805B06X012	フランジホルト	9 2	KG03022HA	コントロールパネル	19 1
B805B06X012	フランジホルト	20 15	KG14005AA	ガバナスライダ	10 4
B805B06X012	フランジホルト	21 2	KG22004AA	ガバナシャフト	10 5
B805B06X012	フランジホルト	23 10	KG22006AA	ガバナシャフト	19 8
B805B06X016	フランジホルト	22 2	KG31014AA	ガバナレバ-	19 9
B805B06X030	フランジホルト	14 8	KG34009DA	ガバナスプリング	1 3
BG04486	ピストンピンクリップ	13 1	KG35007BA	リターンスプリング	19 2
FA24135	ワッシャ	4 4	KG41011AA	ガバナロッド	19 10
FA28011	オイルシール	6 1	KG42009AA	ロッドスプリング	19 11
FA28126	グロメット	18 32	KG90015AA	ワッシャ	20 16
FA29008	オイルシール	10 1	KG90016AA	ダストシール	19 12
FN11223	ドレンブラグ	6 2	KH28018JA	ファンカバー	21 1
FR41231	ナット	14 9	KH40122BA	シリンダカバー	22 1
FR46903A	スベ-クブラグ	2 2	KH60023BA	シリンダハッフル	1 4
FR53226	クリップ	24 8	KK12008AE007	アシヤスタ	16 7
FR56780	クランプ	1 2	KK12008AE009	スクリュ	18 27
FR67419	クリップ	23 11	KK12008AE011	クリップ	18 26
FR67419	クリップ	24 9	KK12008AE015	ハツキング	16 10
KA01032AA	エアクリーナアセンブリ	15 1	KK12008AE016	シール	16 11
KA01032AA002	クリ-ナエレメント	15 2	KK12008AE018	リング	17 19
KA01032AA005	キャップ	15 4	KK12008AE019	シール	17 20
KA01032EA003	オイルパン	15 3	KK12008AE020	リング	17 21
KA90059BA	スベ-サ	15 5	KK13003AA008	スプリング	16 6
KA90093BA	チョークブラケット	15 6	KK13004CC108	パイロットシエツト	16 8
KB46007AA	シリンダブロック	6 3	KK13019BH016	オ-リング	17 16
KB66009AA	クランクケ-スカバ-	10 2	KK15001AA002	スロツトルバルブ	16 2
KC02028CA	シリンダヘッドアセンブリ	7 1	KK15001AA014	リング	17 22
KC09017AA	ヘッドカバーアセンブリ	9 1	KK15001AA015	メインニ-ドル	17 24
KC66009AA	ヘッドガasket	5 3	KK15001AA016	ピン	18 25
KC66009AA	ヘッドガasket	8 17	KK15002EC004	チョークバルブ	16 4
KD02083AA	クランクシャフトアセンブリ	12 1	KK15002EC020	チョークレバ-	17 18
KD03036AA	コネクティングロッドアセンブリ	13 2	KK15003AE011	スロツトルシャフト	16 9
KD03036BA	コネクティングロッドアセンブリ	13 2	KK15003AE014	ハツキング	16 12
KD03036CA	コネクティングロッドアセンブリ	13 2	KK15003AE015	フロ-ト	17 13
KD51002BA	バランサシャフト	1 5	KK15003AJ025	フロ-トチャンバ	17 23
KD63015AA	バランサキヤ	12 3	KK15003DG016	メインノスル	17 14
KD63016AA	クランクシャフトキヤ	12 2	KK15003DG119	ホルト	17 17
KD70001AA	ホルト	13 3	KK15003EC	キャブレタ(F)	16 1
KE12041AA	フライホイ-ル	14 1	KK15016AA003	スクリュ	16 3
KE24010BA	イグニツションコイル	14 2	KK15016AA005	スクリュ	16 5
KE42024AA	ブラグキャップ	2 3	KK33006AA	インシュレ-タ	18 28
KE90069AA	リ-ドワイヤ	2 1	KK74525AA063	メインシエツト	17 15
KE90073AA	チューブ	14 3	KK90017BA	チョークロッド	18 31
KE90310AA	ファン	14 4	KL21010EA	オイルゲージ	10 6
KE90311AA	リテ-ナ	14 5	KM17069AA	マフラ	27 1
KF04110DA	フューエルタンクアセンブリ	23 1	KM27067AA	マフラカバー	27 2

INDEX

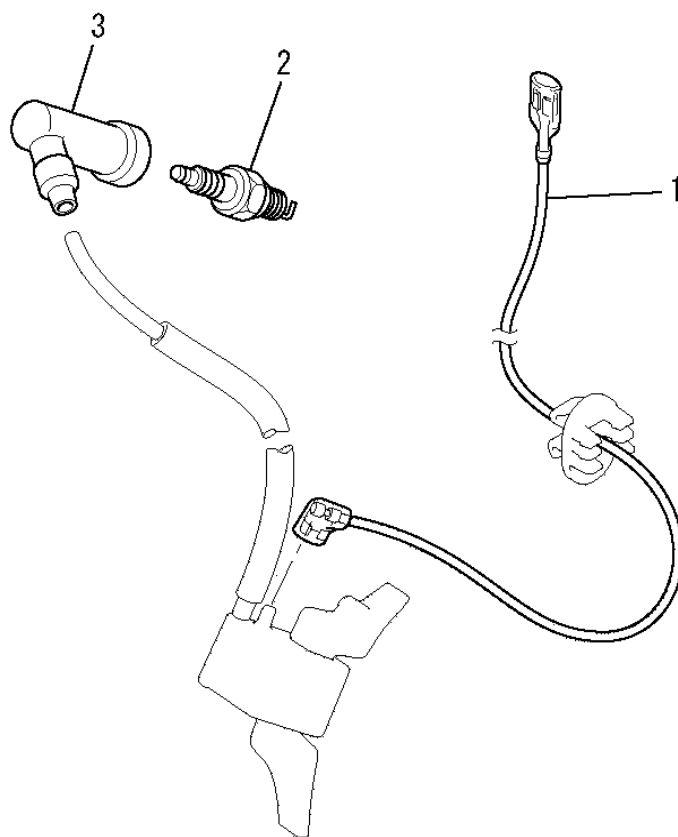
部品番号	部品名称	ページ数	部品番号	部品名称	ページ数
KM70032AB	マフラ ガスケット	5 7	KW34005AA	キャブレタ ガスケット	15 10
KM70032AB	マフラ ガスケット	27 6	KW34005AA	キャブレタ ガスケット	18 30
KN12004CA	ホツクスバナ	4 1	KW34005AA	キャブレタ ガスケット	20 18
KN13001AA	スクリュドライバ	4 2	KW39058BA	ガスケットセット	5 1
KP02010AA	ピストンリング セット	13 6	KW52352AA	ネ-ムラベル	3 2
KP02010BA	ピストンリング セット	13 6	KW56218AA	ラベル	3 5
KP02010CA	ピストンリング セット	13 6	KW56256AA	コ-シヨンラベル	3 1
KP17008AA	ピストン	13 4	N801A06	フランジナット	15 9
KP17008BA	ピストン	13 4	N801A06	フランジナット	23 9
KP17008CA	ピストン	13 4	P051Y04X220	フユ-エルホ-ス	3 3
KP57002AA	ピストンピン	13 5	P051Y08X470	フユ-エルホ-ス	3 4
KR30013BA	ストツバ	19 4	S111X62X030	ホ-ルベアリング	1 6
KS02041BD	リコイルスタ-タアセンブリ	25 1	S111X62X060	ホ-ルベアリング	6 4
KS20020AD007	リタ-ンススプリング	25 7	S111X62X060	ホ-ルベアリング	10 8
KS20020AD008	スクリュ	25 8	S500P03	スナツプリング	12 8
KS20060AD002	リ-ル	25 2	S500P04	スナツプリング	19 5
KS20060AD003	スバ イラルスプリング	25 3	W200H06	ワツシヤ	10 12
KS20060AD004	ラチエツト	25 4	W405B07X045	キ-	4 5
KS20060AD005	ガイド	25 5	W430B05X016	キ-	12 4
KS20060AD006	フリクシヨンスプリング	25 6	W430B05X016	キ-	12 5
KS20066AD010	スタ-タロ-ブ	25 9	ZZ70002N	フリ-サチユ-ブ	15 7
KS20066AD011	スタ-タノブ	25 10	ZZ70013A	ガスケット	6 5
KS30020AD	スタ-タブ-リ	25 11	ZZ70028C	コニカルスプリング ナット	27 5
KS90025AA	スベ-サ	26 14			
KU14031AA	フランジ ホルト	10 10			
KU14032AA	ホルト	19 3			
KU14060AA	フランジ ホルト	27 3			
KU23009AA	ナット	7 2			
KU24002AA	ナット	20 17			
KU44001AA	ダウエルピン	7 3			
KU44001AA	ダウエルピン	10 11			
KU50018AA	フシユ	23 7			
KU50019AA	スベ-サ	23 8			
KU70006AA	クリツプ	20 13			
KU70007AA	クリツプ	14 6			
KU80017AA	スプリング	19 7			
KV01163GA	カムシヤフトアセンブリ	12 6			
KV24003AA	タヘツト	7 4			
KV35005AA	インテイクハ-ルブ	7 5			
KV45008AA	エキゾ-ストハ-ルブ	7 6			
KV55006AA	ハ-ルブ スプリング	7 7			
KV65003AA	ハ-ルブ スプリングリテ-ナ	7 8			
KV71004AA	フツシユロツト	7 9			
KV72003AA	ロツカア-ム	7 10			
KV73002AA	ナット	7 11			
KV74002AA	ホルト	7 12			
KV75006AA	プレート	8 13			
KV75007AA	コツタ	8 14			
KV83009CE	ピン	12 7			
KW21019AA	ハ-ルブ ステムシ-ル	8 15			
KW29006AA	オ-リング	10 7			
KW31007AA	クランクケ-ス ガスケット	5 4			
KW31007AA	クランクケ-ス ガスケット	11 13			
KW33002AA	ガスケットヘッドカバ-	5 2			
KW33002AA	ガスケットヘッドカバ-	9 3			
KW34001AA	キャブレタ ガスケット	5 5			
KW34001AA	キャブレタ ガスケット	18 29			
KW34005AA	キャブレタ ガスケット	5 6			

ボルト、スプリング、カバー 1. BOLT, SPRING, COVER



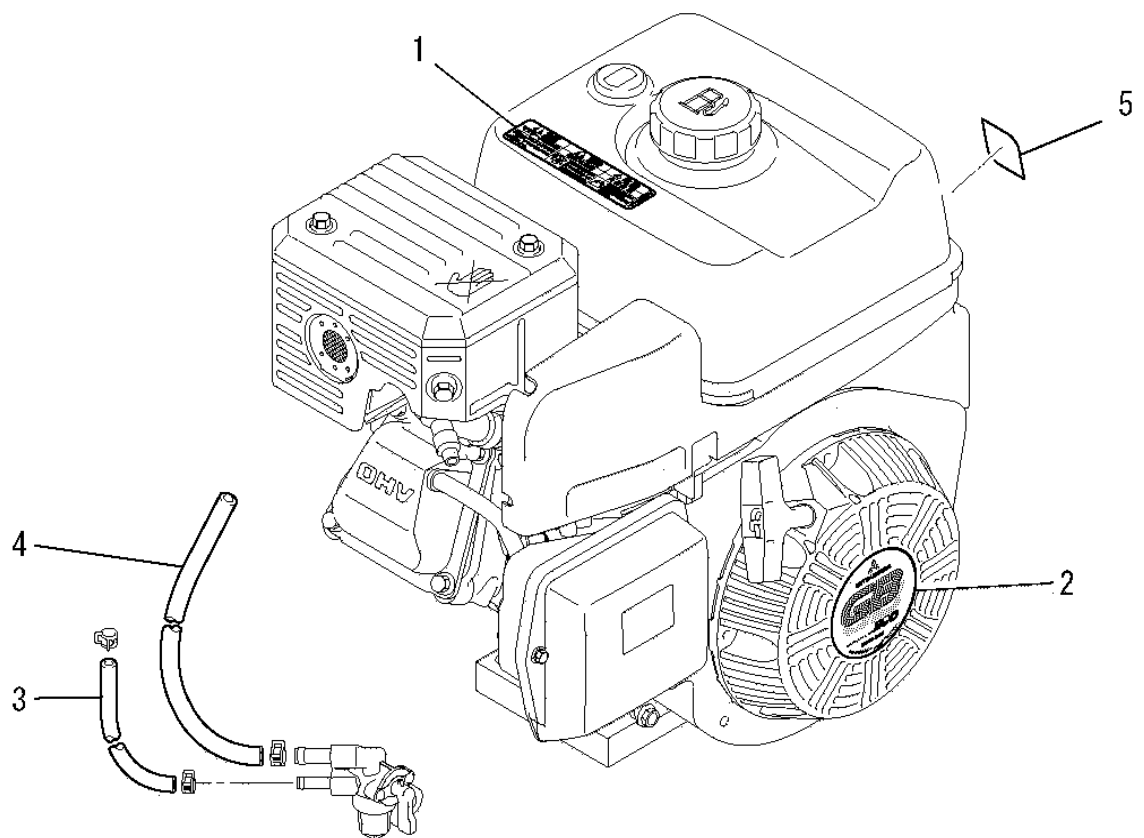
見出番号 No.	改訂番号 R/N	部品番号 Parts No.	部品名称 Parts Name	個数 No. Req'd	互換性 Inte	備考 Remarks	Serial No. (From~To) Serial No. (From~To)
1		B155B08X020	スタッドボルト BOLT, STUD	2			
2		FR56780	クランプ CLAMP	1			
3		KG34009DA	ガバナスプリング SPRING, GOV	1			
4		KH60023BA	シリンダバツフル BAFFLE, CYLINDER	1			
5		KD51002BA	バランサシャフト SHAFT, BALANCER	1			
6		S111X62X030	ボールベアリング BEARING, BALL	2			

リードワイヤ、プラグ、キャップ
2. LEAD WIRE, PLUG, CAP



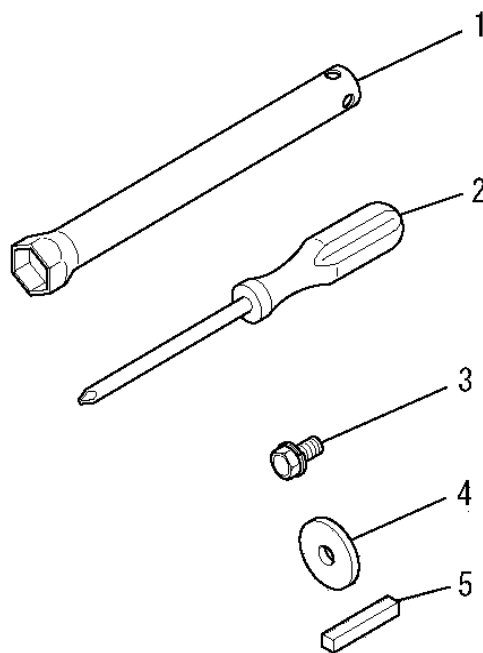
見出番号 No.	改訂番号 R/N	部品番号 Parts No.	部品名称 Parts Name	個数 No. Req'd	互換性 Inte	備考 Remarks	Serial No. (From~To) Serial No. (From~To)
1		KE90069AA	リードワイヤ WIRE, LEAD	1			
2		FR46903A	スパークプラグ PLUG, SPARK	1		BP5ES	
3		KE42024AA	プラグキャップ CAP, PLUG	1			

ラベル、フューエルホース
3. LABEL, FUEL HOSE



見出番号 No.	改訂番号 R/N	部品番号 Parts No.	部品名称 Parts Name	個数 No. Req'd	互換性 Inte	備考 Remarks	Serial No. (From~To) Serial No. (From~To)
1		KW56256AA	コーションラベル LABEL, CAUTION	1			
2		KW52352AA	ネームラベル LABEL, NAME	1			
3		P051Y04X220	フューエルホース HOSE, FUEL	1			
4		P051Y08X470	フューエルホース HOSE, FUEL	1			
5		KW56218AA	ラベル LABEL	1			

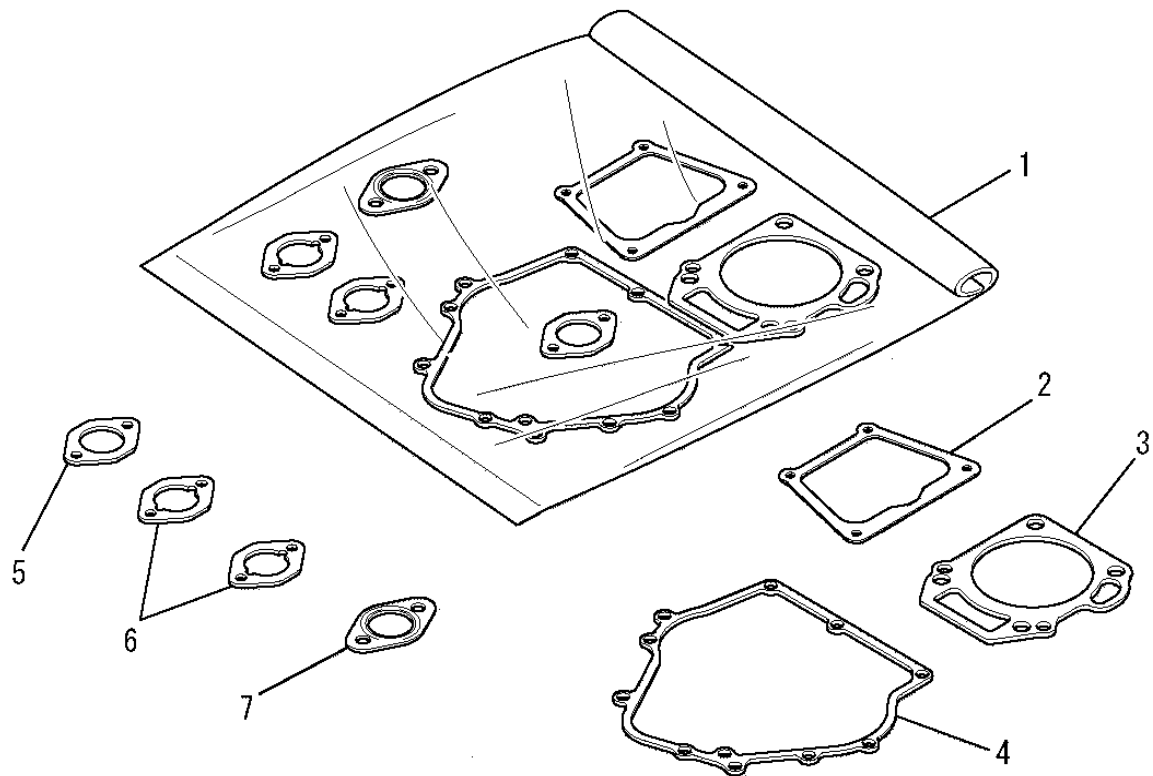
ツールセット
4. TOOL SET



見出番号 No.	改訂番号 R/N	部品番号 Parts No.	部品名称 Parts Name	個数 No. Req'd	互換性 Inte	備考 Remarks	Serial No. (From~To) Serial No. (From~To)
1		KN12004CA	ボックススパナ SPANNER, BOX	1			
2		KN13001AA	スクレットライバ DRIVER, SCREW	1			
3		B080A08X016	ボルト BOLT&WASHER	1			
4		FA24135	ワッシャ WASHER	1			
5		W405B07X045	キー KEY, SUNK	1			

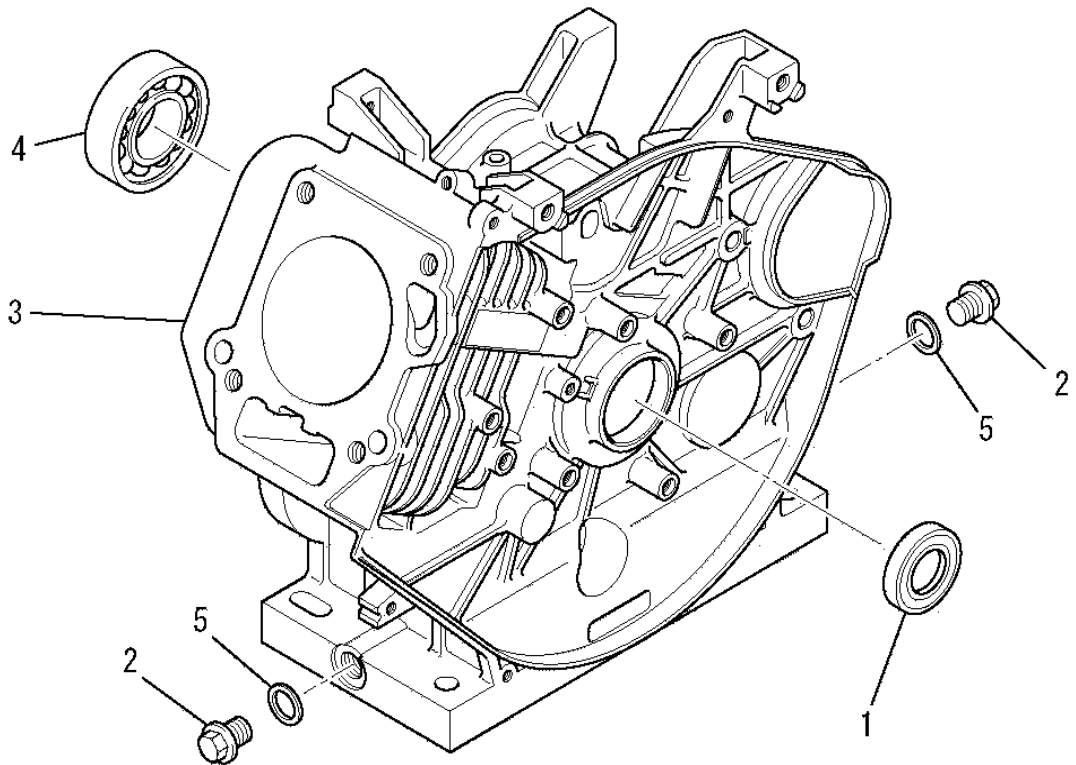
ガスケットセット

5. GASKET SET



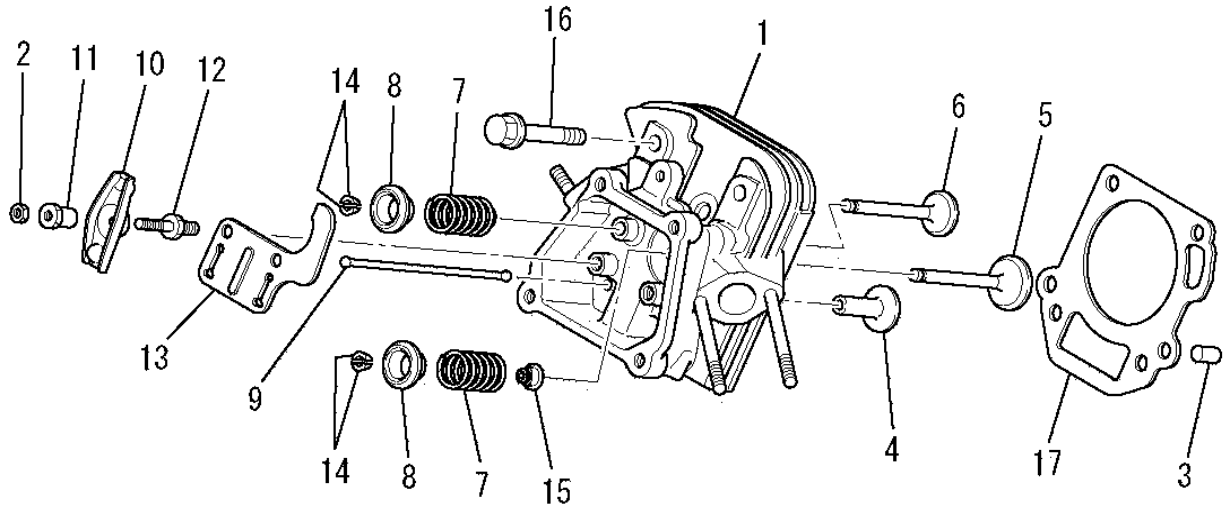
見出番号 No.	改訂番号 R/N	部品番号 Parts No.	部品名称 Parts Name	個数 No. Req'd	互換性 Inte	備考 Remarks	Serial No. (From~To) Serial No. (From~To)
1		KW39058BA	ガスケットセット GASKET SET	1		INCL. NO. 2-8	
2		KW33002AA	ガスケット, ヘッドカバー GASKET, HEAD COVER	1			
3		KC66009AA	ヘッド ガスケット GASKET, HEAD	1			
4		KW31007AA	クランクケース ガスケット GASKET, CRANKCASE	1			
5		KW34001AA	キャブレタ ガスケット GASKET, CARBURETOR	1			
6		KW34005AA	キャブレタ ガスケット GASKET, CARBURETOR	2			
7		KM70032AB	マフラ ガスケット GASKET, MUFFLER	1			

シリンダブロックグループ
(A) CYLINDER BLOCK GROUP



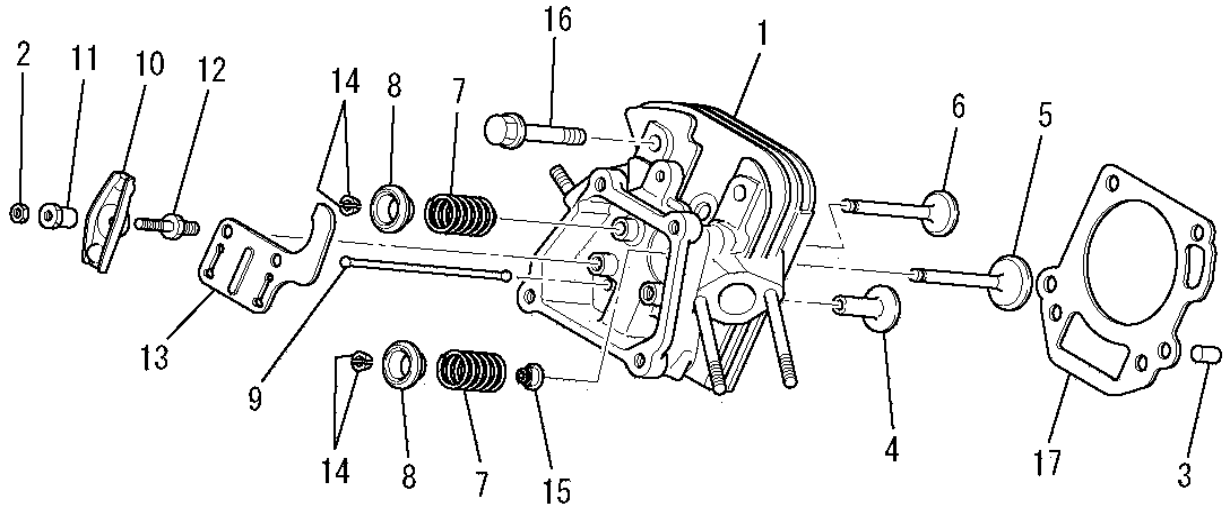
見出番号 No.	改訂番号 R/N	部品番号 Parts No.	部品名称 Parts Name	個数 No. Req'd	互換性 Inte	備考 Remarks	Serial No. (From~To) Serial No. (From~To)
1		FA28011	オイルシール OIL SEAL	1			
2		FN11223	ドレンプラグ PLUG, DRAIN	2			
3		KB46007AA	シリンダブロック CYLINDER BLOCK	1			
4		S111X62X060	ボールベアリング BEARING, BALL	1		#6206	
5		ZZ70013A	ガスケット GASKET	2			

シリンダヘッドグループ
(B) CYLINDER HEAD GROUP



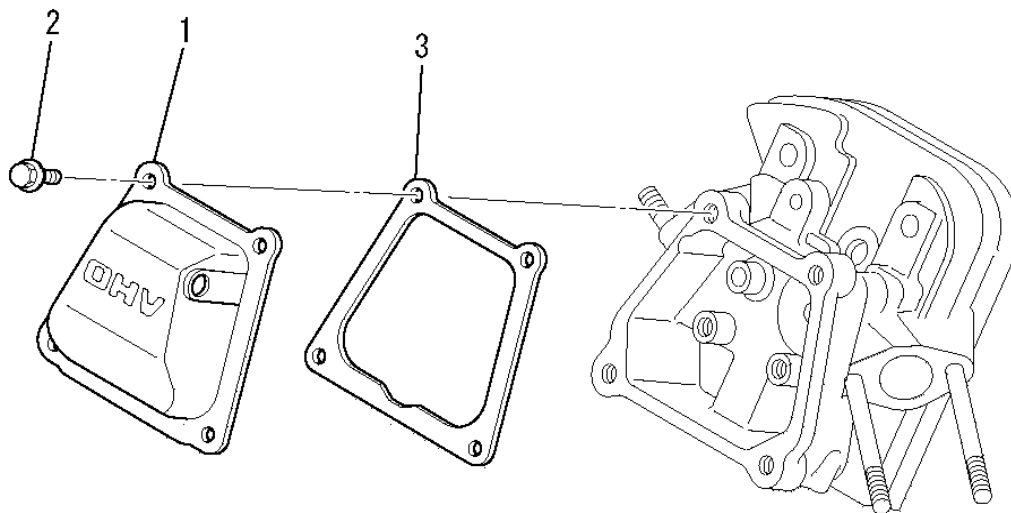
見出番号 No.	改訂番号 R/N	部品番号 Parts No.	部品名称 Parts Name	個数 No. Req'd	互換性 Inte	備考 Remarks	Serial No. (From~To) Serial No. (From~To)
1		KC02028CA	シリンダヘッド アセンブリ CYLINDER HEAD ASSY	1		WITH B155B06X155	
2		KU23009AA	ナット NUT	2			
3		KU44001AA	ダウエルピン PIN, DOWEL	2			
4		KV24003AA	タペット TAPPET	2			
5		KV35005AA	インテイクバルブ VALVE, INTAKE	1			
6		KV45008AA	エキゾーストバルブ VALVE, EXHAUST	1			
7		KV55006AA	バルブスプリング SPRING, VALVE	2			
8		KV65003AA	バルブスプリングリテーナ RETAINER, VALVE SPG	2			
9		KV71004AA	プッシュロッド ROD, PUSH	2			
10		KV72003AA	ロッカアーム ARM, ROCKER	2			
11		KV73002AA	ナット NUT	2			
12		KV74002AA	ボルト BOLT	2			

シリンダヘッドグループ
(B) CYLINDER HEAD GROUP



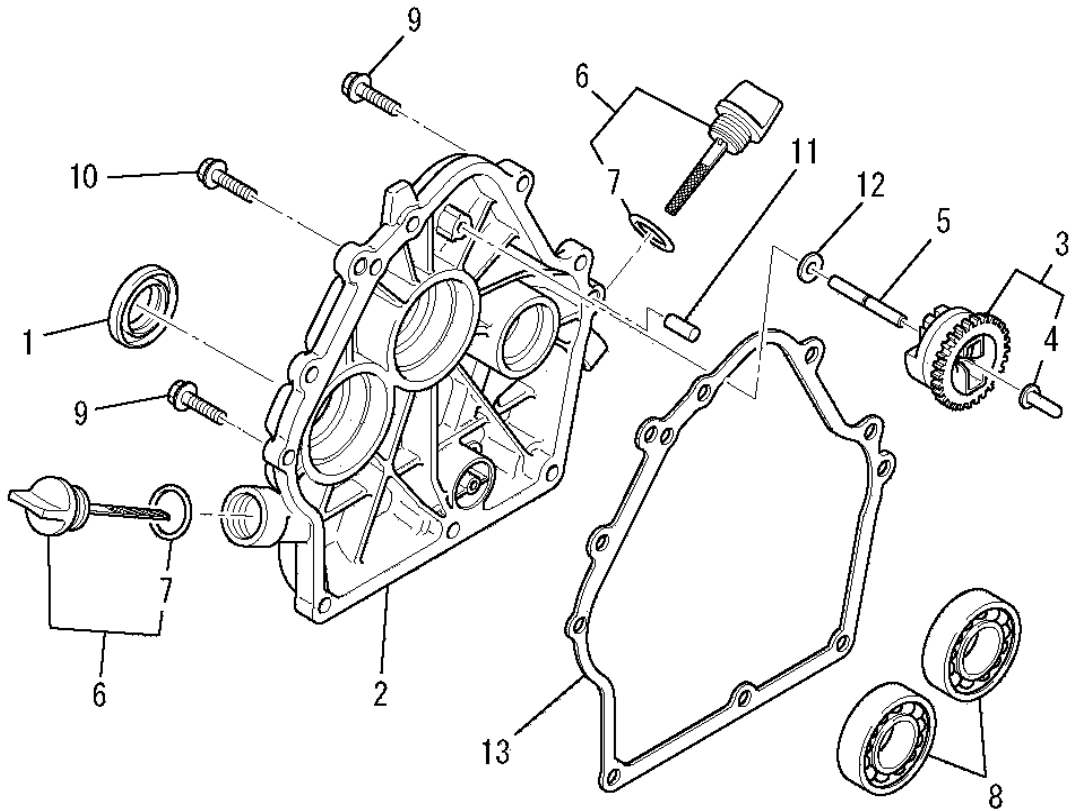
見出番号 No.	改訂番号 R/N	部品番号 Parts No.	部品名称 Parts Name	個数 No. Req'd	互換性 Inte	備考 Remarks	Serial No. (From~To) Serial No. (From~To)
13		KV75006AA	プレート PLATE	1			
14		KV75007AA	コッタ COTTER	4			
15		KW21019AA	バルブステムシール SEAL, VALVE STEM	1			
16		B800B10X065	フランジボルト BOLT, FLANGE	4			
17		KC66009AA	ヘッドガスケット GASKET, HEAD	1			

ヘッドカバーグループ
(C) HEAD COVER GROUP



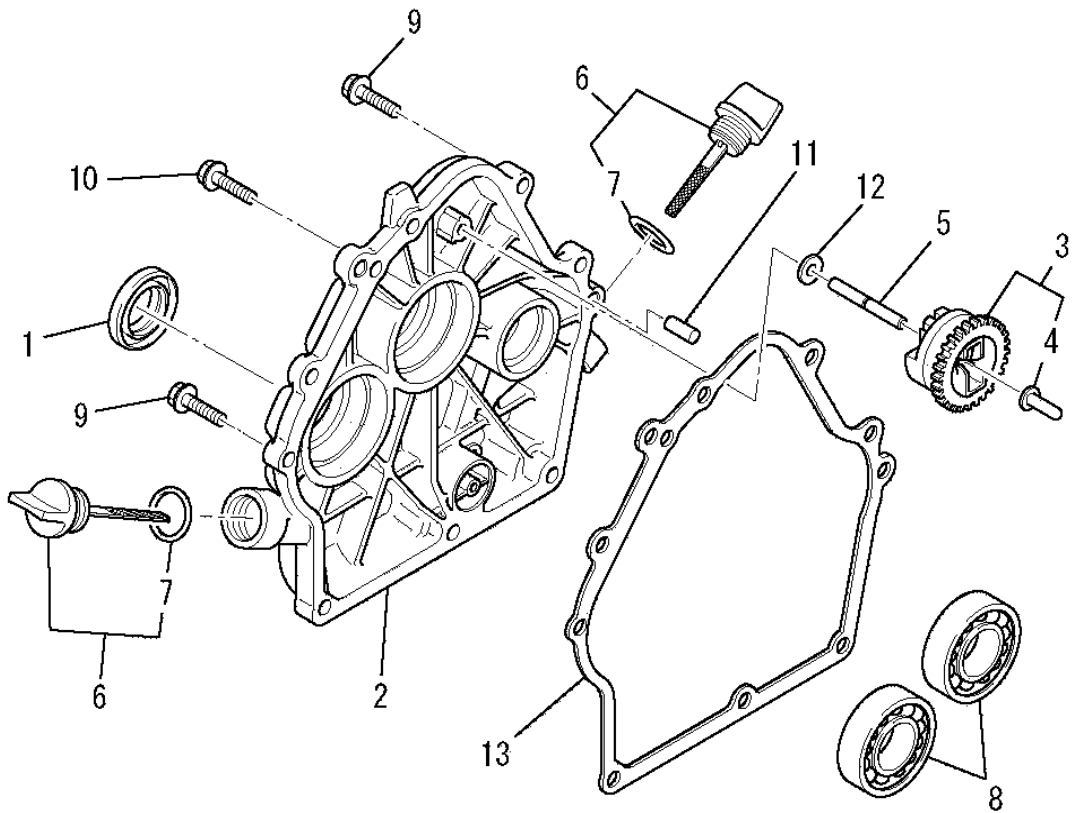
見出番号 No.	改訂番号 R/N	部品番号 Parts No.	部品名称 Parts Name	個数 No. Req'd	互換性 Inte	備考 Remarks	Serial No. (From~To) Serial No. (From~To)
1		KC09017AA	ヘッドカバーアセンブリ COVER, HEAD	1			
2		B805B06X012	フランジボルト BOLT, FLANGE	4			
3		KW33002AA	ガスケット, ヘッドカバー GASKET, HEAD COVER	1			

ケースカバーグループ
(D) CASE COVER GROUP



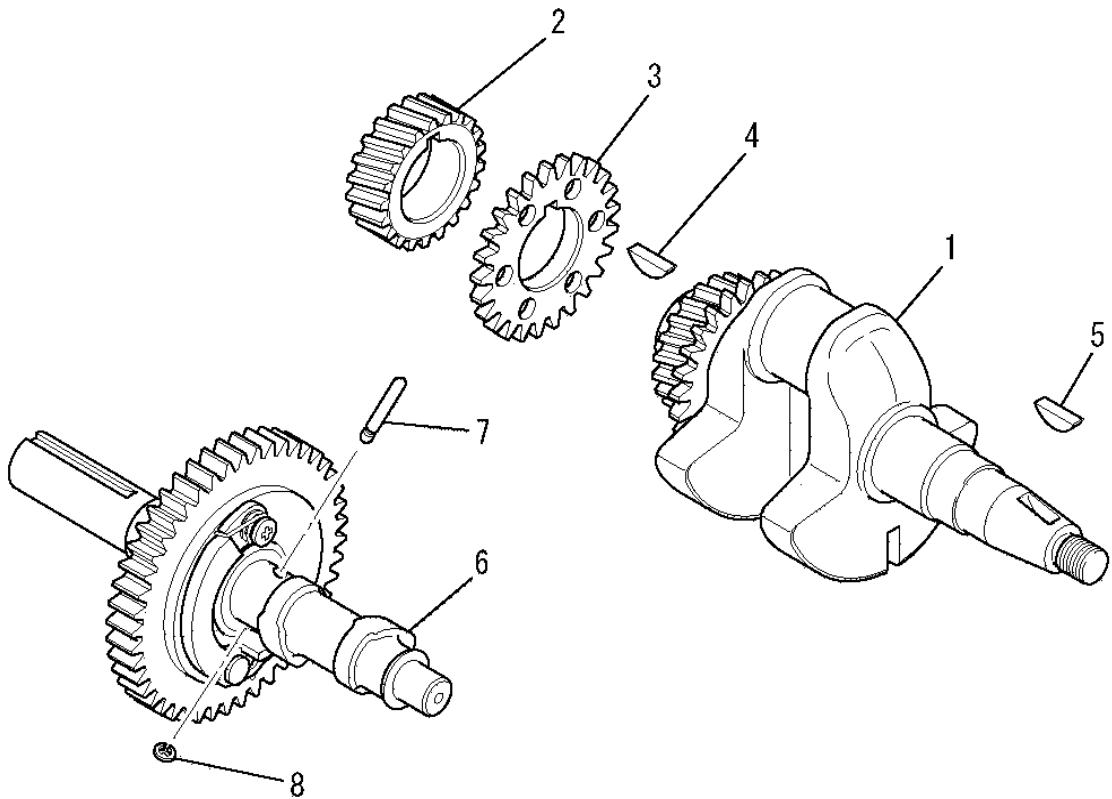
見出番号 No.	改訂番号 R/N	部品番号 Parts No.	部品名称 Parts Name	個数 No. Req'd	互換性 Inte	備考 Remarks	Serial No. (From~To) Serial No. (From~To)
1		FA29008	オイルシール OIL SEAL	1			
2		KB66009AA	クランクケースカバー COVER, CRANKCASE	1			
3		KG01003BA	ガバナギヤアセンブリ GOVERNOR GEAR ASSY	1		INCL. NO. 4	
4		KG14005AA	ガバナスライダ SLIDER, GOV	1			
5		KG22004AA	ガバナシャフト SHAFT, GOV	1			
6		KL21010EA	オイルゲージ GAUGE, OIL	2		INCL. NO. 7	
7		KW29006AA	オーリング O-RING	2			
8		S111X62X060	ボールベアリング BEARING, BALL	2		#6206	
9		B800B08X030	フランジボルト BOLT, FLANGE	8			
10		KU14031AA	フランジボルト BOLT, FLANGE	1			
11		KU44001AA	ダウエルピン PIN, DOWEL	2			
12		W200H06	ワッシャ WASHER	1			

ケースカバーグループ
 (D) CASE COVER GROUP



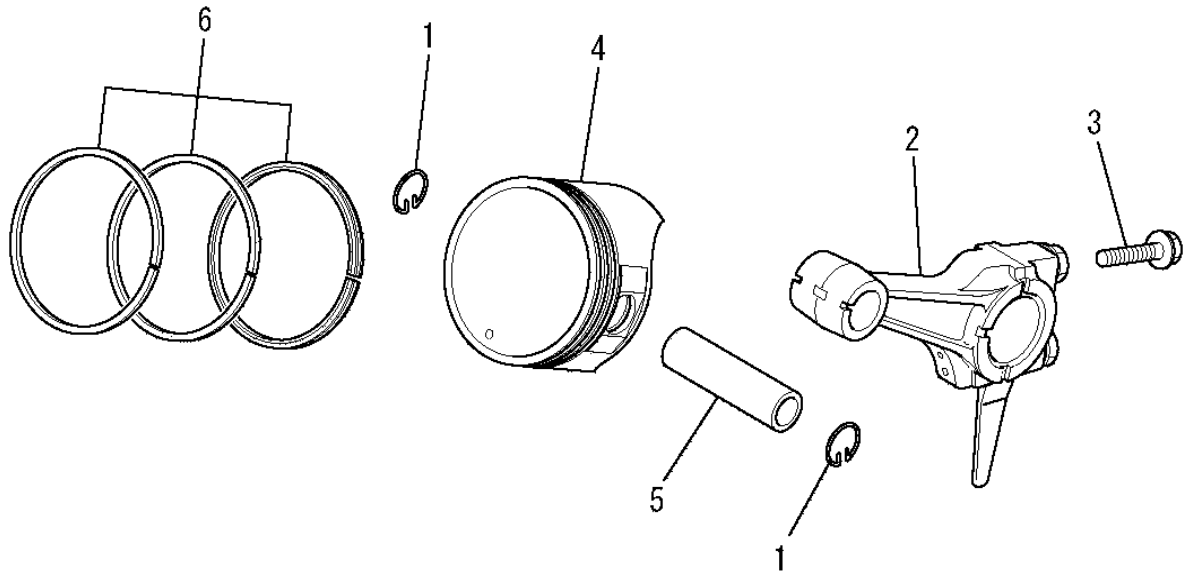
見出番号 No.	改訂番号 R/N	部品番号 Parts No.	部品名称 Parts Name	個数 No. Req'd	互換性 Inte	備考 Remarks	Serial No. (From~To) Serial No. (From~To)
13		KW31007AA	クランクケース ガasket GASKET, CRANKCASE	1			

クランクシャフトグループ
(E) CRANKSHAFT GROUP



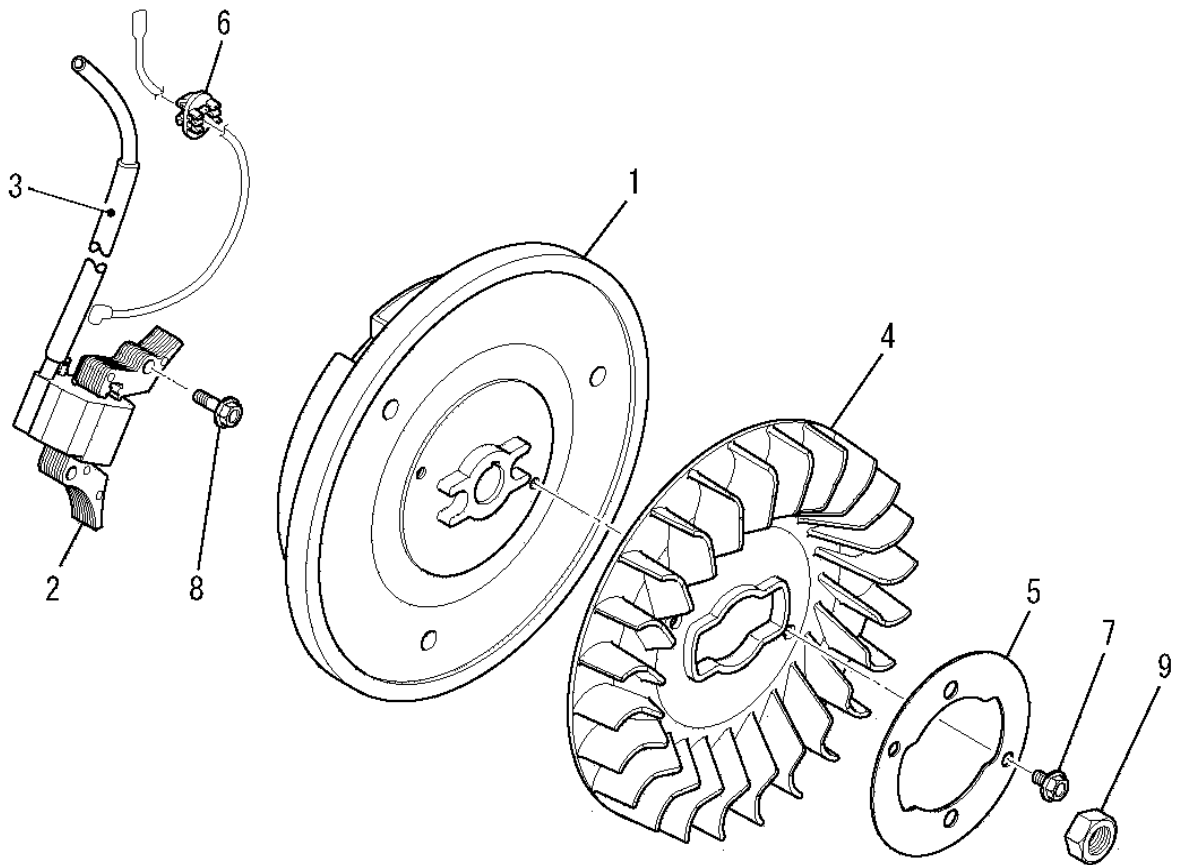
見出番号 No.	改訂番号 R/N	部品番号 Parts No.	部品名称 Parts Name	個数 No. Req'd	互換性 Inte	備考 Remarks	Serial No. (From~To) Serial No. (From~To)
1		KD02083AA	クランクシャフトアセンブリ CRANKSHAFT ASSY	1		INCL. NO. 2-4	
2		KD63016AA	クランクシャフトギヤ GEAR, CRANKSHAFT	1			
3		KD63015AA	バランサギヤ GEAR, BALANCER	1			
4		W430B05X016	キー KEY, WOODRUFF	1			
5		W430B05X016	キー KEY, WOODRUFF	1			
6		KV01163GA	カムシャフトアセンブリ CAMSHAFT ASSY	1		INCL. NO. 7, 8	
7		KV83009CE	ピン PIN	1			
8		S500P03	スナップリング SNAP RING	1			

ピストン&ロッドグループ
(F) PISTON & ROD GROUP



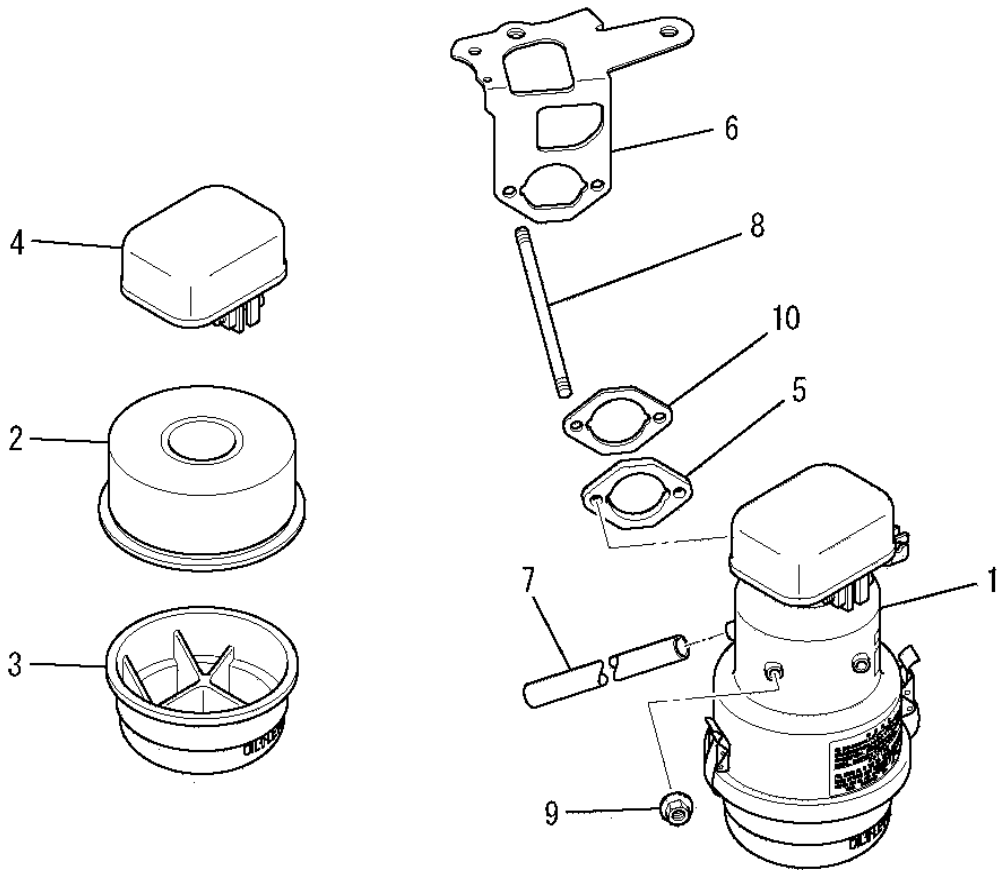
見出番号 No.	改訂番号 R/N	部品番号 Parts No.	部品名称 Parts Name	個数 No. Req'd	互換性 Inte	備考 Remarks	Serial No. (From~To) Serial No. (From~To)
1		BG04486	ピストンピンクリップ CLIP, PISTON PIN	2			
2		KD03036AA	コネクティングロッドアセンブリ CONNECTING ROD ASSY	1		STD INCL. NO. 3	
2	1	KD03036BA	コネクティングロッドアセンブリ CONNECTING ROD ASSY	1		US 0.25 INCL. NO. 3	
2	2	KD03036CA	コネクティングロッドアセンブリ CONNECTING ROD ASSY	1		US 0.50 INCL. NO. 3	
3		KD70001AA	ボルト BOLT	2			
4		KP17008AA	ピストン PISTON	1		STD	
4	1	KP17008BA	ピストン PISTON	1		OS 0.25	
4	2	KP17008CA	ピストン PISTON	1		OS 0.50	
5		KP57002AA	ピストンピン PIN, PISTON	1			
6		KP02010AA	ピストンリングセット PISTON RING SET	1		STD	
6	1	KP02010BA	ピストンリングセット PISTON RING SET	1		OS 0.25	
6	2	KP02010CA	ピストンリングセット PISTON RING SET	1		OS 0.50	

マグネトグループ
(G) MAGNETO GROUP



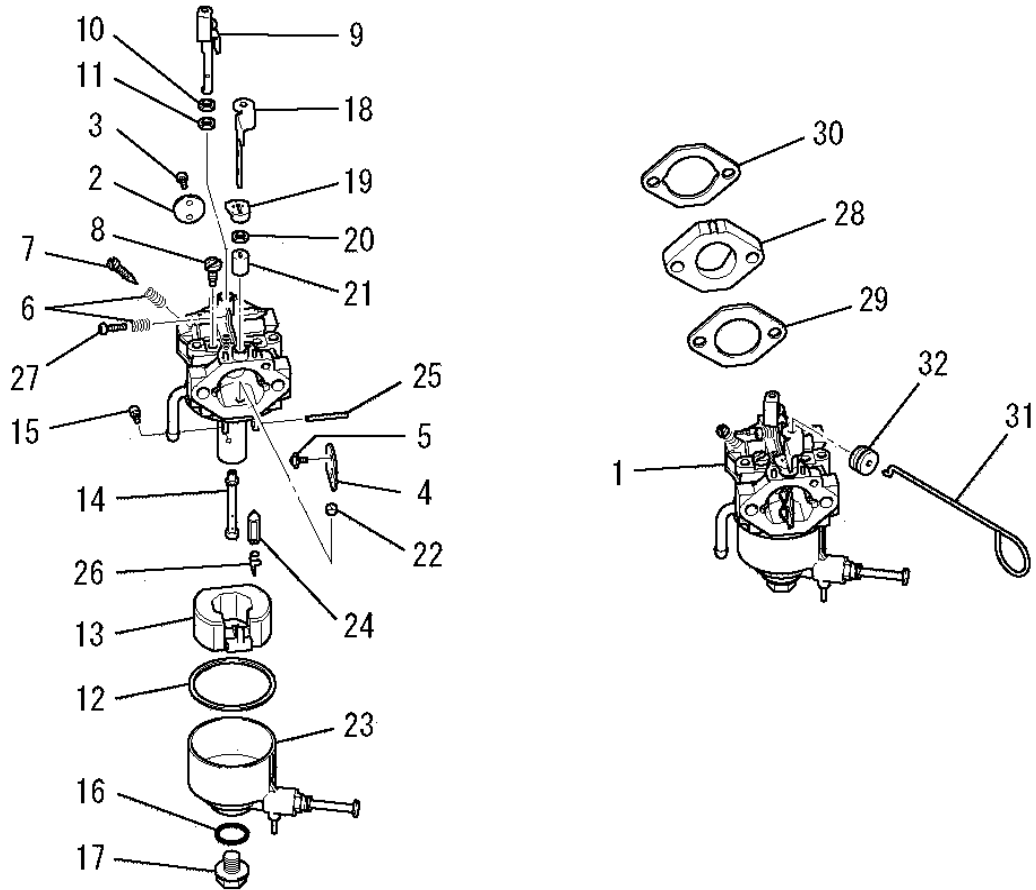
見出番号 No.	改訂番号 R/N	部品番号 Parts No.	部品名称 Parts Name	個数 No. Req'd	互換性 Inte	備考 Remarks	Serial No. (From~To) Serial No. (From~To)
1		KE12041AA	フライホイール FLYWHEEL	1			
2		KE24010BA	イグニッションコイル COIL, IGNITION	1			
3		KE90073AA	チューブ TUBE	1			
4		KE90310AA	ファン FAN	1			
5		KE90311AA	リテーナ RETAINER	1			
6		KU70007AA	クリップ CLIP	1			
7		B800A06X012	フランジボルト BOLT, FLANGE	2			
8		B805B06X030	フランジボルト BOLT, FLANGE	2			
9		FR41231	ナット NUT	1			

エアクリーナグループ
(H) AIR CLEANER GROUP



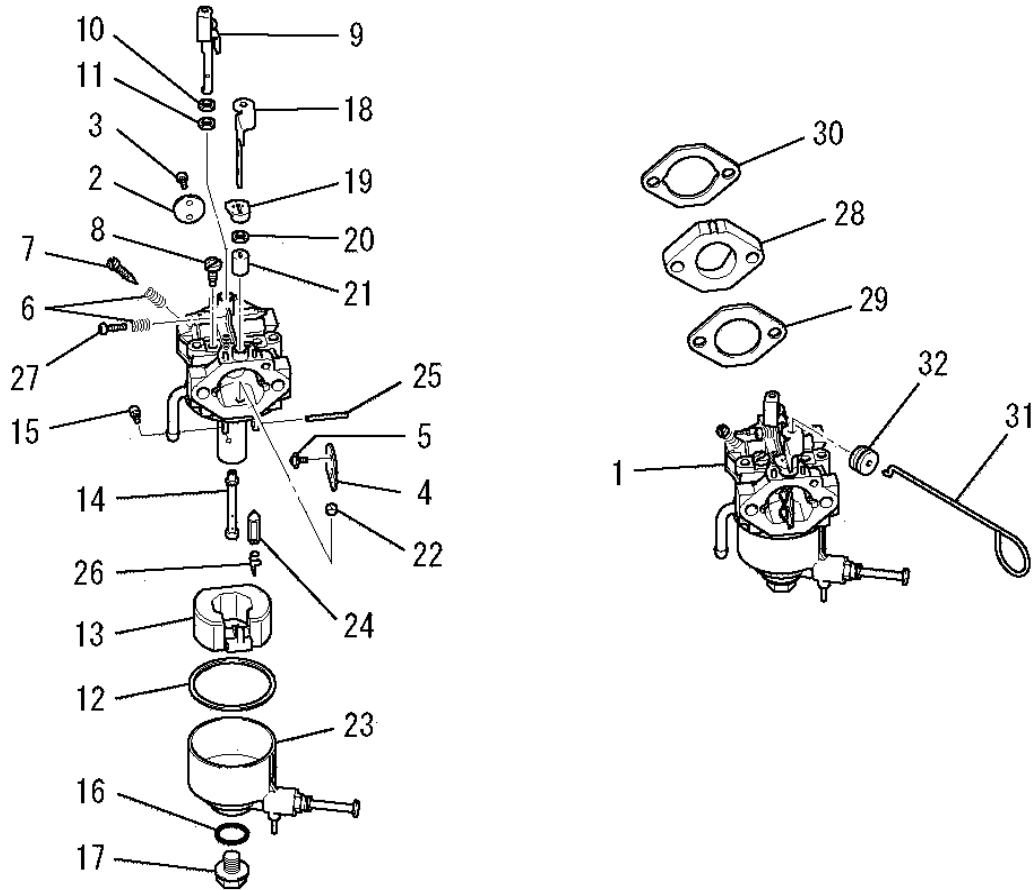
見出番号 No.	改訂番号 R/N	部品番号 Parts No.	部品名称 Parts Name	個数 No. Req'd	互換性 Inte	備考 Remarks	Serial No. (From~To) Serial No. (From~To)
1		KA01032AA	エアクリーナ アセンブリ AIR CLEANER ASSY	1		INCL. NO. 2-4	
2		KA01032AA002	クリーナエレメント ELEMENT, CLEANER	1			
3		KA01032EA003	オイルパン PAN, OIL	1			
4		KA01032AA005	キャップ CAP	1			
5		KA90059BA	スペーサ SPACER	1			
6		KA90093BA	チョークブラケット BRACKET, CHOKE	1			
7		ZZ70002N	ブリーザーチューブ TUBE, BREATHER	1			
8		B155B06X155	スタッドボルト BOLT, STUD	2			
9		N801A06	フランジナット NUT, FLANGE	2			
10		KW34005AA	キャブレタガスケット GASKET, CARBURETOR	1			

キャブ レタグループ (I) CARBURETOR GROUP



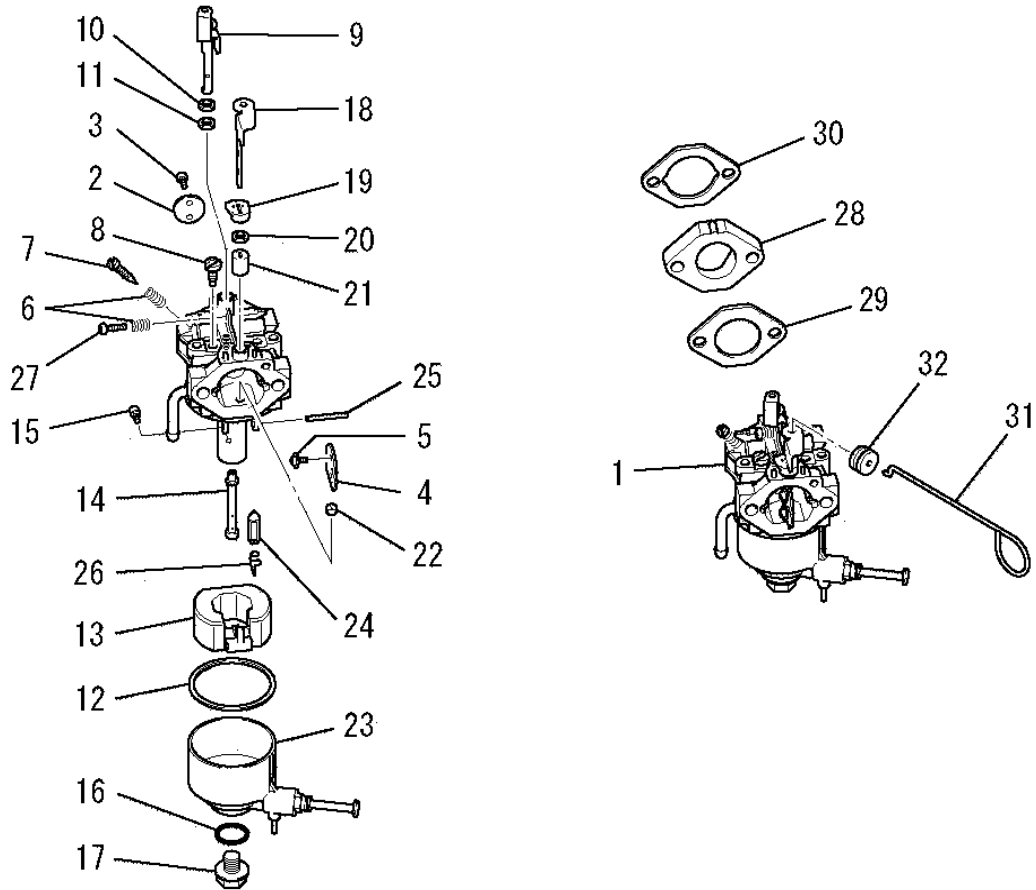
見出番号 No.	改訂番号 R/N	部品番号 Parts No.	部品名称 Parts Name	個数 No. Req'd	互換性 Inte	備考 Remarks	Serial No. (From~To) Serial No. (From~To)
1		KK15003EC	キャブ レタ(F) CARBURETOR (F)	1		INCL. NO. 2-27	
2		KK15001AA002	スロットルバルブ VALVE, THROTTLE	1			
3		KK15016AA003	スクリュ SCREW	2			
4		KK15002EC004	チョークバルブ VALVE, CHOKE	1			
5		KK15016AA005	スクリュ SCREW	2			
6		KK13003AA008	スプリング SPRING	2			
7		KK12008AE007	アジャスタ ADJUSTER	1			
8		KK13004CC108	パイロットジェット JET, PILOT	1			
9		KK15003AE011	スロットルシャフト SHAFT, THROTTLE	1			
10		KK12008AE015	パッキング PACKING	1			
11		KK12008AE016	シール SEAL	1			
12		KK15003AE014	パッキング PACKING	1			

キャブレタグループ (I) CARBURETOR GROUP



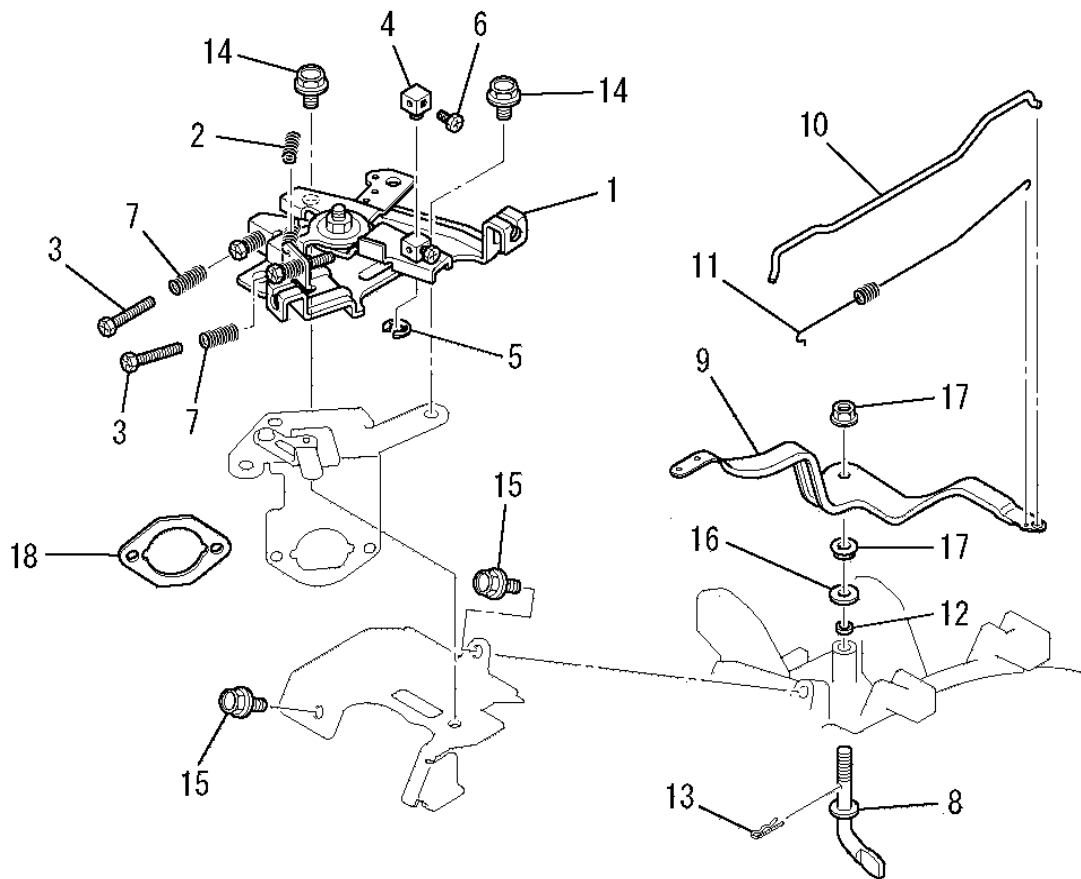
見出番号 No.	改訂番号 R/N	部品番号 Parts No.	部品名称 Parts Name	個数 No. Req'd	互換性 Inte	備考 Remarks	Serial No. (From~To) Serial No. (From~To)
13		KK15003AE015	フロート FLOAT	1			
14		KK15003DG016	メインノズル NOZZLE, MAIN	1			
15		KK74525AA063	メインジェット JET, MAIN	1			
16		KK13019BH016	オーリング O-RING	1			
17		KK15003DG119	ボルト BOLT	1			
18		KK15002EC020	チョークレバー LEVER, CHOKE	1			
19		KK12008AE018	リング RING	1			
20		KK12008AE019	シール SEAL	1			
21		KK12008AE020	リング RING	1			
22		KK15001AA014	リング RING	1			
23		KK15003AJ025	フロートチャンバ CHAMBER, FLOAT	1			
24		KK15001AA015	メインニードル NEEDLE, MAIN	1			

キャブレタグループ (I) CARBURETOR GROUP



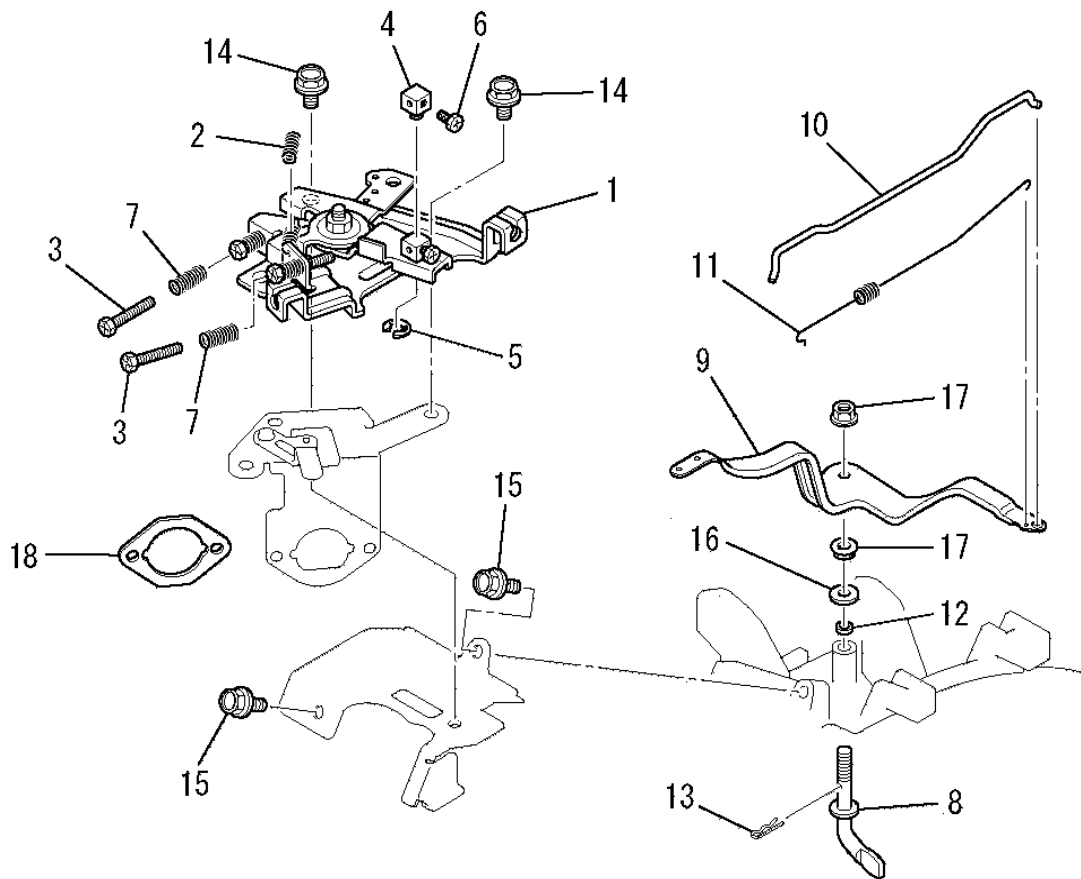
見出番号 No.	改訂番号 R/N	部品番号 Parts No.	部品名称 Parts Name	個数 No. Req'd	互換性 Inte	備考 Remarks	Serial No. (From~To) Serial No. (From~To)
25		KK15001AA016	ピン PIN	1			
26		KK12008AE011	クリップ CLIP	1			
27		KK12008AE009	スクリュー SCREW	1			
28		KK33006AA	インシュレータ INSULATOR	1			
29		KW34001AA	キャブレタ ガasket GASKET, CARBURETOR	1			
30		KW34005AA	キャブレタ ガasket GASKET, CARBURETOR	1			
31		KK90017BA	チョークロッド ROD, CHOKE	1			
32		FA28126	グロメット GROMMET	1			

コントロールパネルグループ (J) CONTROL PANEL GROUP



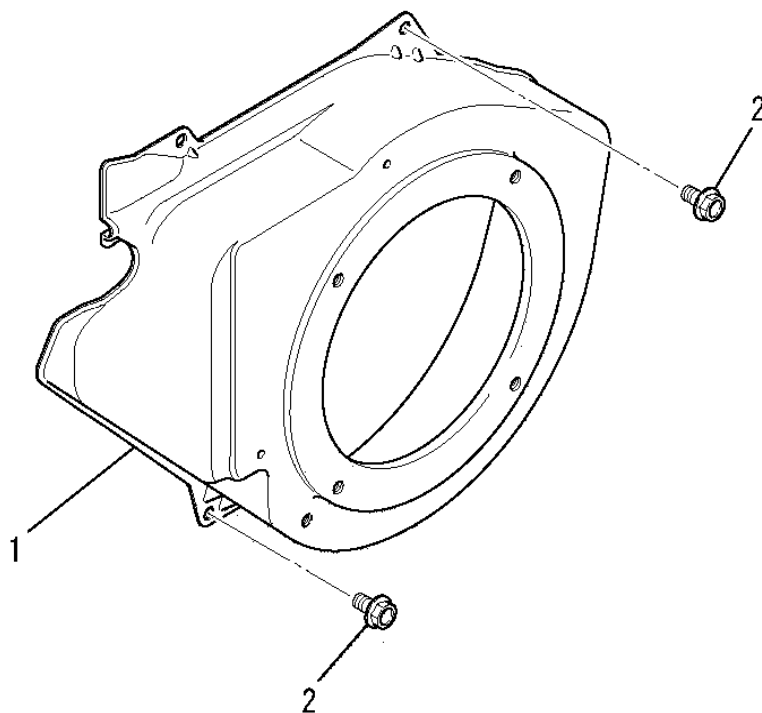
見出番号 No.	改訂番号 R/N	部品番号 Parts No.	部品名称 Parts Name	個数 No. Req'd	互換性 Inte	備考 Remarks	Serial No. (From~To) Serial No. (From~To)
1		KG03022HA	コントロールパネル CONTROL PANEL, CONTROL	1		INCL. NO. 2-7	
2		KG35007BA	リターンスプリング SPRING, RETURN	1			
3		KU14032AA	ボルト BOLT	2			
4		KR30013BA	ストッパ STOPPER	1			
5		S500P04	スナップリング SNAP RING	1			
6		B751A04X008	ボルト BOLT, CRS	1			
7		KU80017AA	スプリング SPRING	2			
8		KG22006AA	ガバナシャフト SHAFT, GOV	1			
9		KG31014AA	ガバナレバー LEVER, GOV	1			
10		KG41011AA	ガバナロッド ROD, GOV	1			
11		KG42009AA	ロッドスプリング SPRING, ROD	1			
12		KG90016AA	ダストシール SEAL, DUST	1			

コントロールパネルグループ
(J) CONTROL PANEL GROUP



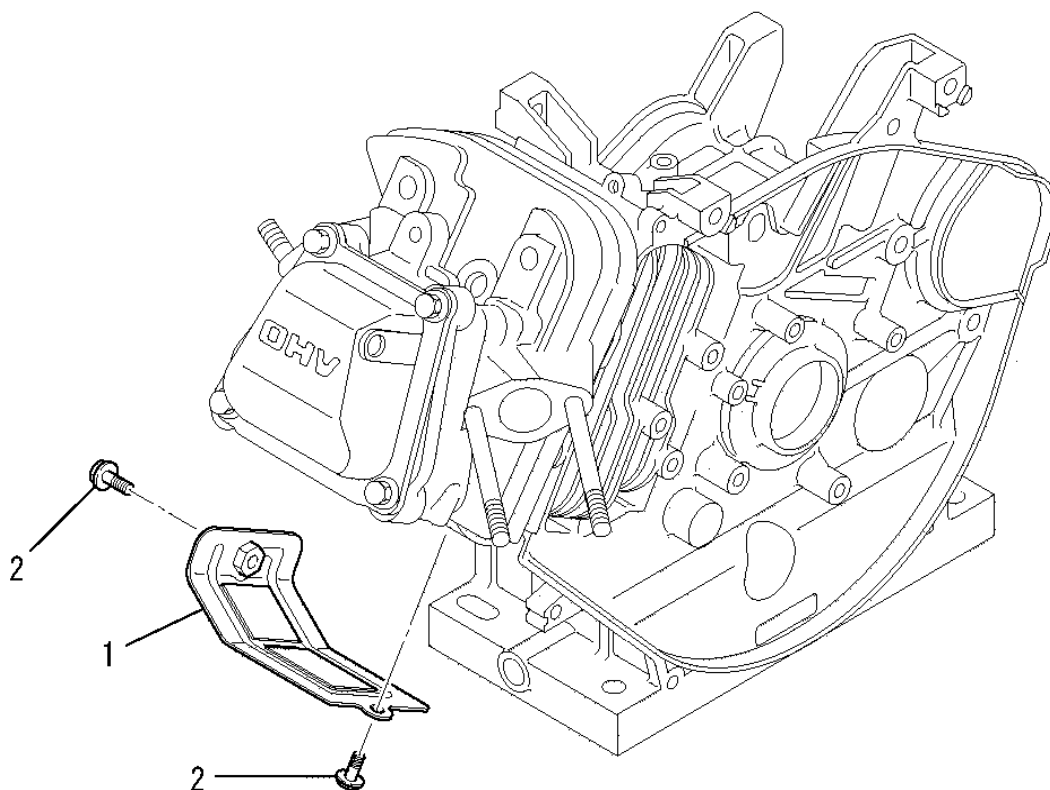
見出番号 No.	改訂番号 R/N	部品番号 Parts No.	部品名称 Parts Name	個数 No. Req'd	互換性 Inte	備考 Remarks	Serial No. (From~To) Serial No. (From~To)
13		KU70006AA	クリップ CLIP	1			
14		B800A06X012	フランジボルト BOLT, FLANGE	3			
15		B805B06X012	フランジボルト BOLT, FLANGE	2			
16		KG90015AA	ワッシャ WASHER	1			
17		KU24002AA	ナット NUT	2			
18		KW34005AA	キャブレタガスケット GASKET, CARBURETOR	1			

ファンカバーグループ
 (K) FAN COVER GROUP



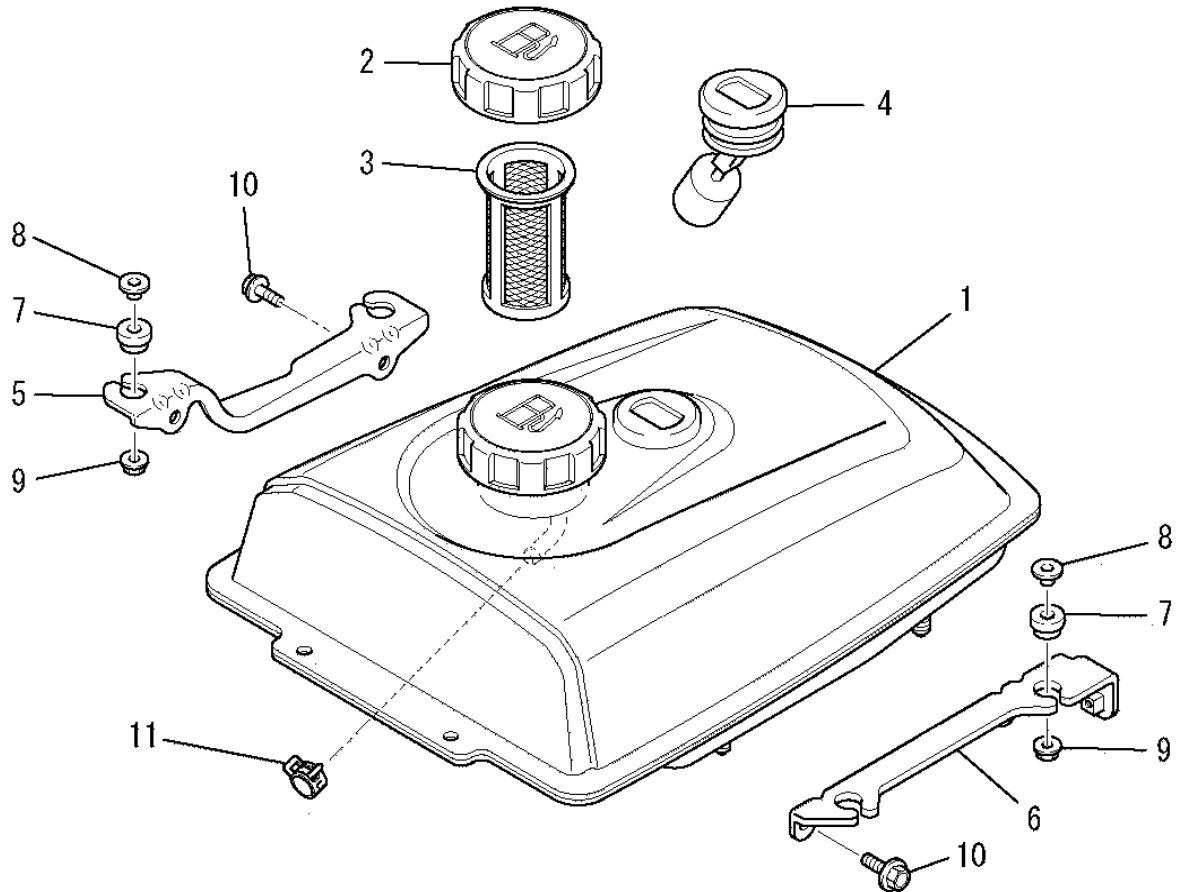
見出番号 No.	改訂番号 R/N	部品番号 Parts No.	部品名称 Parts Name	個数 No. Req'd	互換性 Inte	備考 Remarks	Serial No. (From~To) Serial No. (From~To)
1		KH28018JA	ファンカバー COVER, FAN	1			
2		B805B06X012	フランジボルト BOLT, FLANGE	4			

シリンダカバーグループ
 (L) CYLINDER COVER GROUP



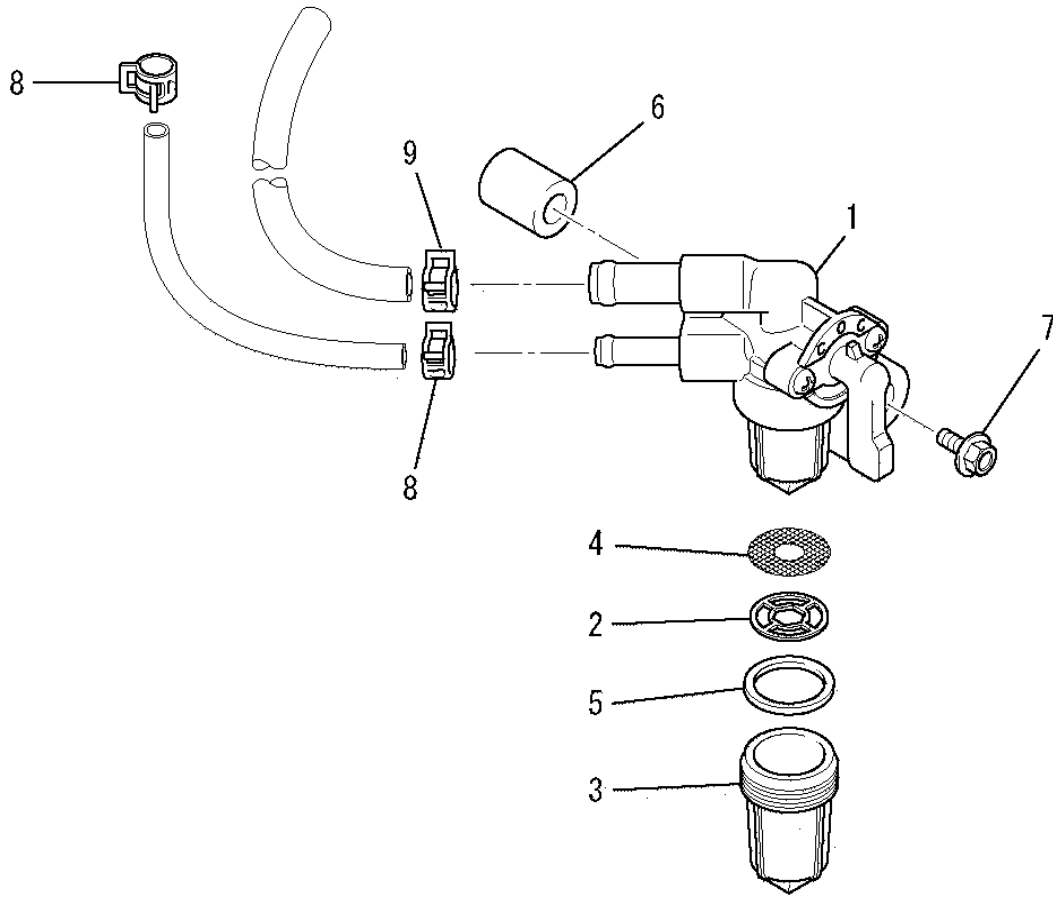
見出番号 No.	改訂番号 R/N	部品番号 Parts No.	部品名称 Parts Name	個数 No. Req'd	互換性 Inte	備考 Remarks	Serial No. (From~To) Serial No. (From~To)
1		KH40122BA	シリンダカバー COVER, CYLINDER	1			
2		B805B06X016	フランジボルト BOLT, FLANGE	2			

タンクグループ (M) TANK GROUP



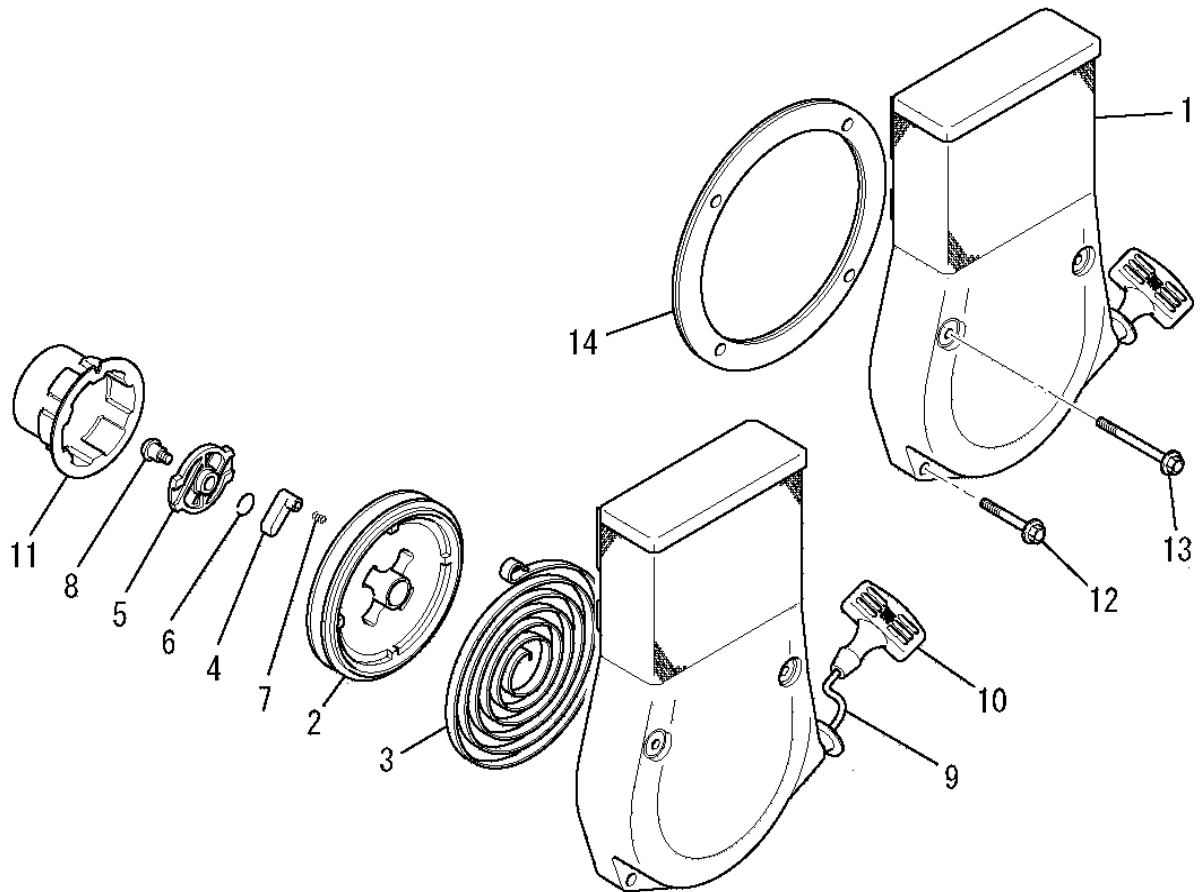
見出番号 No.	改訂番号 R/N	部品番号 Parts No.	部品名称 Parts Name	個数 No. Req'd	互換性 Inte	備考 Remarks	Serial No. (From~To) Serial No. (From~To)
1		KF04110DA	フューエルタンク アセンブリ FUEL TANK ASSY	1		INCL. NO. 2-4	
2		KF05010CA	タンクキャップ アセンブリ TANK CAP ASSY	1			
3		KF40003BA	フューエルフィルタ FILTER, FUEL	1			
4		KF90080BA	オイルゲージ GAUGE, OIL	1			
5		KF59008AA	タンクブ ラケット BRACKET, TANK	1			
6		KF59009AA	タンクブ ラケット BRACKET, TANK	1			
7		KU50018AA	ブッシュ BUSH	4			
8		KU50019AA	スペーサ SPACER	4			
9		N801A06	フランジ ナット NUT, FLANGE	4			
10		B805B06X012	フランジ ボルト BOLT, FLANGE	4			
11		FR67419	クリップ CLIP	1			

コックグループ
(N) COCK GROUP



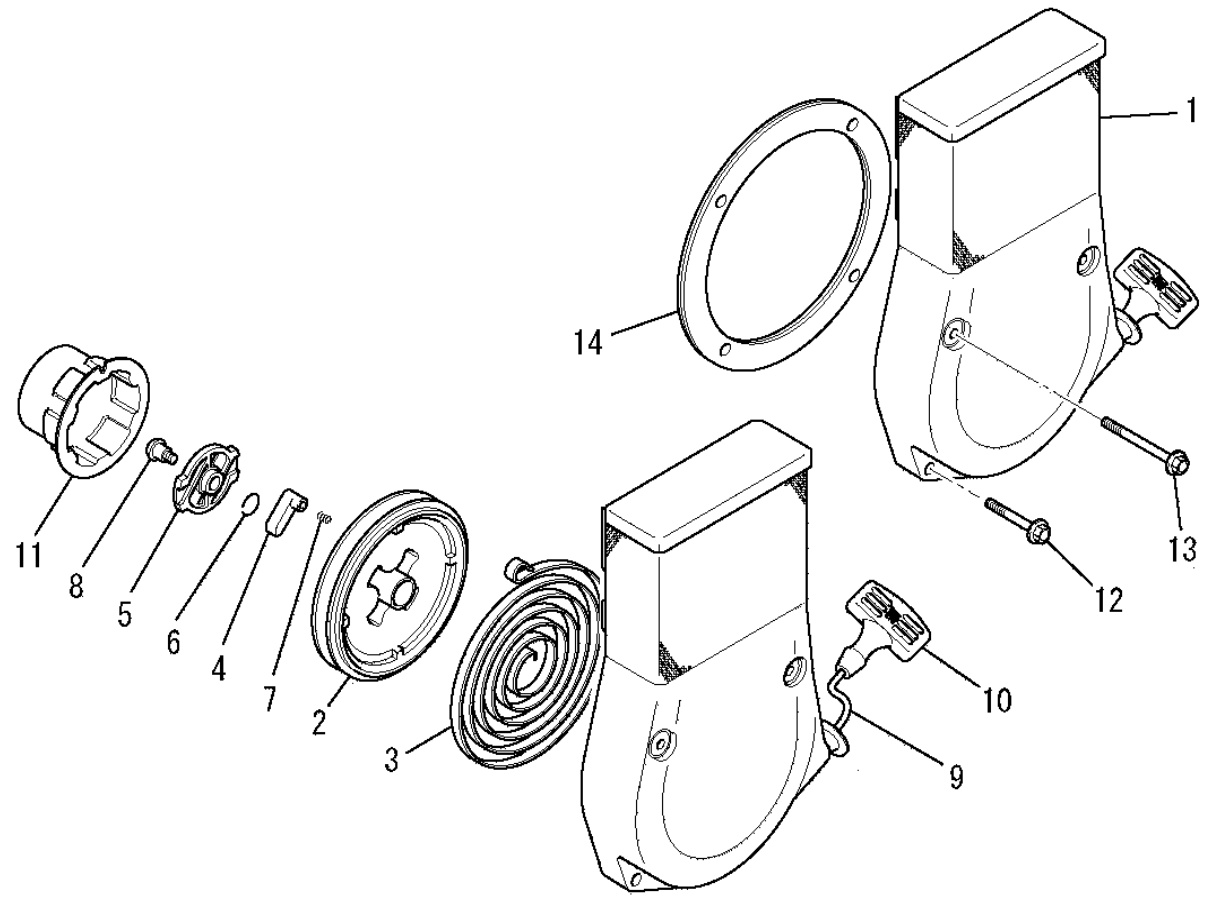
見出番号 No.	改訂番号 R/N	部品番号 Parts No.	部品名称 Parts Name	個数 No. Req'd	互換性 Inte	備考 Remarks	Serial No. (From~To) Serial No. (From~To)
1		KF31036AA	フューエルコック COCK, FUEL	1		INCL. NO. 2-5	
2		KF31035AA012	パッキング PACKING	1			
3		KF31036AA106	カップ CUP	1			
4		KF31035AA003	フューエルフィルタ FILTER, FUEL	1			
5		KF31035AA102	パッキング PACKING	1			
6		KF90105AA	スペーサ SPACER	1			
7		B800A06X025	フランジボルト BOLT, FLANGE	1			
8		FR53226	クリップ CLIP	2			
9		FR67419	クリップ CLIP	1			

リコイルスタータグループ
 (R) RECOIL STARTER GROUP



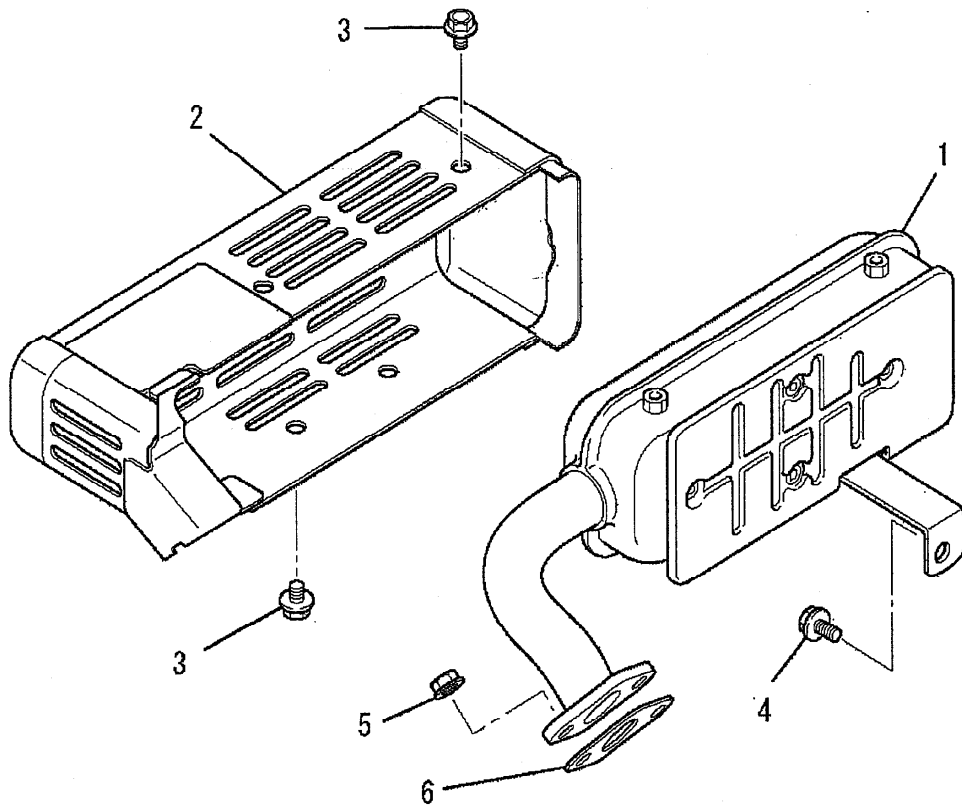
見出番号 No.	改訂番号 R/N	部品番号 Parts No.	部品名称 Parts Name	個数 No. Req'd	互換性 Inte	備考 Remarks	Serial No. (From~To) Serial No. (From~To)
1		KS02041BD	リコイルスタータ アセンブリ RECOIL STARTER ASSY	1		INCL. NO. 2-11	
2		KS20060AD002	リール REEL	1			
3		KS20060AD003	スパイラルスプリング SPRING, SPIRAL	1			
4		KS20060AD004	ラチェット RATCHET	2			
5		KS20060AD005	ガイド GUIDE	1			
6		KS20060AD006	フリクションスプリング SPRING, FRICTION	1			
7		KS20020AD007	リターンスプリング SPRING, RETURN	2			
8		KS20020AD008	スクリュー SCREW	1			
9		KS20066AD010	スタータロープ ROPE, STARTER	1			
10		KS20066AD011	スタータノブ KNOB, STARTER	1			
11		KS30020AD	スタータプーリー PULLEY, STARTER	1			
12		B800A06X035	フランジボルト BOLT, FLANGE	2			

リコイルスタータグループ
 (R) RECOIL STARTER GROUP



見出番号 No.	改訂番号 R/N	部品番号 Parts No.	部品名称 Parts Name	個数 No. Req'd	互換性 Inte	備考 Remarks	Serial No. (From~To) Serial No. (From~To)
13		B800A06X065	フランジボルト BOLT, FLANGE	2			
14		KS90025AA	スペーサ SPACER	1			

マフラグループ
(S) MUFFLER GROUP



見出番号 No.	改訂番号 R/N	部品番号 Parts No.	部品名称 Parts Name	個数 No. Req'd	互換性 Inte	備考 Remarks	Serial No. (From~To) Serial No. (From~To)
1		KM17069AA	マフラ MUFFLER	1			
2		KM27067AA	マフラカバー COVER, MUFFLER	1			
3		KU14060AA	フランジボルト BOLT, FLANGE	4			
4		B800A08X016	フランジボルト BOLT, FLANGE	1			
5		ZZ70028C	ユニカルスプリングナット NUT, CONICAL SPG	2			
6		KM70032AB	マフラガスケット GASKET, MUFFLER	1			