

向先	(株)オーレック 殿	用途	草刈機
----	------------	----	-----

純正部品表

PARTS LIST

三菱メイキエンジン

GB290PN-400



三菱重工メイキエンジン株式会社

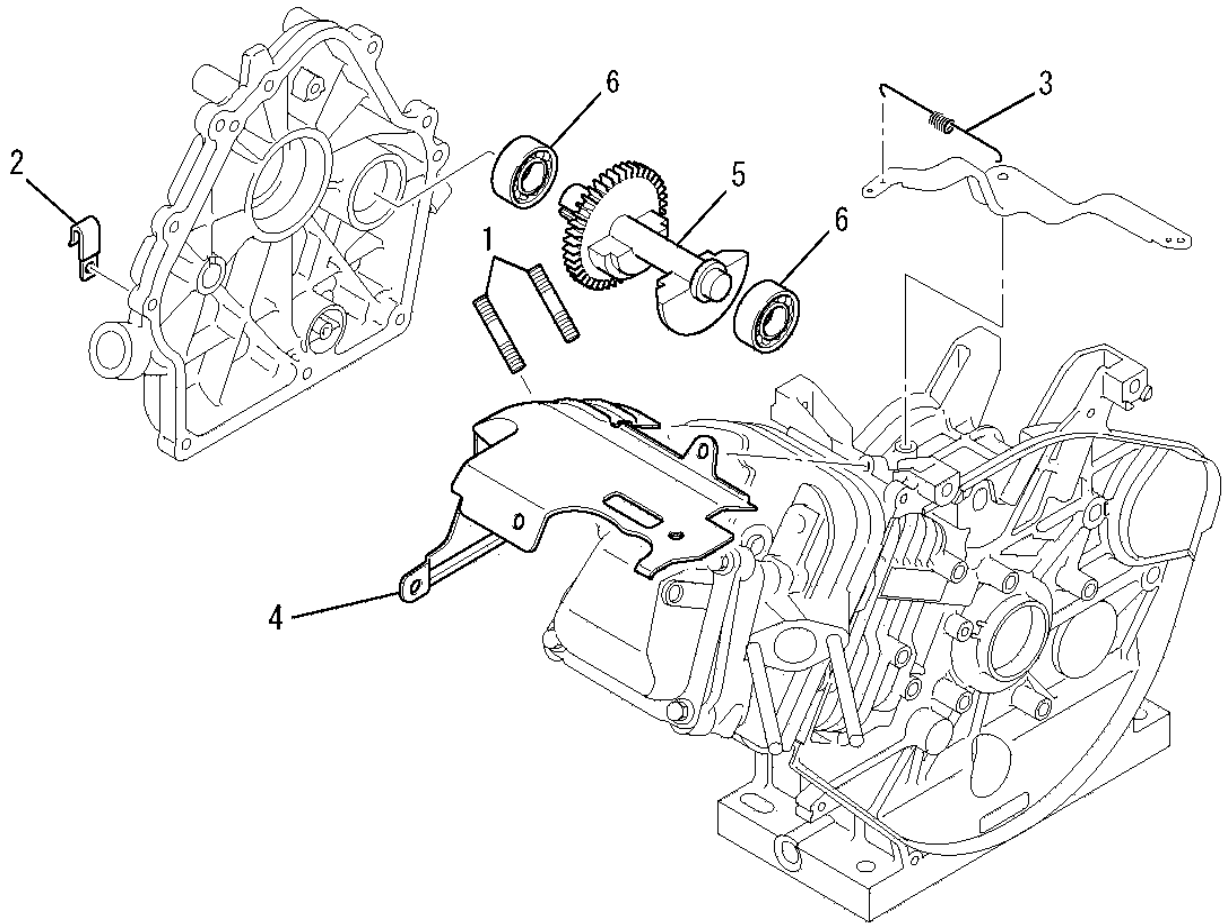
INDEX

部品番号	部品名称	ページ数	No.	部品番号	部品名称	ページ数	No.
B080A08X016	ホルト	4	3	KF04110DF	フューエルタンク アセンブリ	23	1
B155B08X020	スタッドホルト	1	1	KF05010CA	タンクキャップ アセンブリ	23	2
B751A04X008	ホルト	19	6	KF09050AA	タンクブラケットアセンブリ	23	5
B800A06X012	フランジホルト	14	7	KF09051AA	タンクブラケットアセンブリ	23	9
B800A06X012	フランジホルト	20	14	KF31010AA	フューエルコック	25	1
B800A06X035	フランジホルト	26	12	KF31010AA001	オーリング	25	2
B800A06X065	フランジホルト	27	13	KF31010AA002	カップ	25	3
B800B08X030	フランジホルト	10	9	KF31010AA003	フューエルフィルタ	25	4
B800B10X065	フランジホルト	8	16	KF31010AA004	パッキング	25	5
B805B06X012	フランジホルト	9	2	KF40003BA	フューエルフィルタ	23	3
B805B06X012	フランジホルト	20	15	KF59008AA	タンクブラケット	23	6
B805B06X012	フランジホルト	21	2	KF59009AA	タンクブラケット	23	10
B805B06X012	フランジホルト	22	2	KF90080BA	オイルゲージ	23	4
B805B06X012	フランジホルト	24	14	KG01008BA	ガバナキヤアセンブリ	10	3
B805B06X016	フランジホルト	22	3	KG03022HA	コントロールパネル	19	1
B805B06X016	フランジホルト	25	6	KG14005AA	ガバナスライダ	10	4
B805B06X030	フランジホルト	14	8	KG22004AA	ガバナシャフト	10	5
BG04486	ピストンピンクリップ	13	1	KG22006AA	ガバナシャフト	19	8
FA24135	ワッシャ	4	5	KG31014AA	ガバナレバー	19	9
FA28011	オイルシール	6	1	KG34009DA	ガバナスプリング	1	3
FA28126	グロメット	18	34	KG35007BA	リターンスプリング	19	2
FA29008	オイルシール	10	1	KG41011AA	ガバナロッド	19	10
FN11223	ドレンプラグ	6	2	KG42009AA	ロッドスプリング	19	11
FR41231	ナット	14	9	KG90015AA	ワッシャ	20	16
FR42962	チヨークラベル	15	3	KG90016AA	ダストシール	19	12
FR53226	クリップ	25	7	KH28019JD	ファンカバー	21	1
FR56780	クランプ	1	2	KH40122BA	シリンダカバー	22	1
FR67419	クリップ	24	15	KH60023BA	シリンダパツフル	1	4
FR67419	クリップ	25	8	KK12008AE009	スクリュ	18	27
KA01032AA002	クリーナエレメント	15	4	KK12008AE011	クリップ	18	26
KA01032EA003	オイルパン	15	5	KK12008AE015	パッキング	16	10
KA01032KA	エアクリーナ アセンブリ	15	1	KK12008AE016	シール	16	11
KA03000AA	キャップ	15	6	KK12008AE019	シール	17	20
KA90059BA	スペーサ	15	7	KK12008AE020	リング	17	21
KA90093BA	チヨークブラケット	15	8	KK13003AA008	スプリング	16	6
KB46007AA	シリンダブロック	6	3	KK13014AA007	アジヤスタ	16	7
KB66007CA	クランクケースカバー	10	2	KK13019BH016	オーリング	17	16
KC02028KA	シリンダヘッド アセンブリ	7	1	KK13061AA029	リング	17	19
KC09017AA	ヘッドカバー	9	1	KK13063CA010	プレート	18	28
KC66009AA	ヘッド ガスケット	5	3	KK15001AA014	リング	17	22
KC66009AA	ヘッド ガスケット	8	17	KK15001AA015	ニードルバルブ	17	24
KD02084AA	クランクシャフトアセンブリ	12	1	KK15001AA016	ピン	18	25
KD03035AA	コネクティングロッド アセンブリ	13	2	KK15002EC020	チヨークレバー	17	18
KD03035BA	コネクティングロッド アセンブリ	13	2	KK15003AE014	パッキング	16	12
KD03035CA	コネクティングロッド アセンブリ	13	2	KK15003AE015	フロート	17	13
KD51008BA	バラシヤフト	1	5	KK15003DG119	ホルト	17	17
KD63040AA	クランクシャフトキヤ	12	2	KK15016AA003	スクリュ	16	3
KD70001AA	ホルト	13	3	KK15016AA005	スクリュ	16	5
KD90012AA	キー	12	3	KK15201AA002	スロットルバルブ	16	2
KD90016AA	キー	12	4	KK15211DA011	スロットルシャフト	16	9
KE12042AA	フライホイール	14	1	KK15211DB005	チヨークバルブ	16	4
KE24010CA	イグニッションコイル	14	2	KK15211EA023	フロートチャンバ	17	23
KE41023AC	スパークプラグ	2	2	KK15212EA014	メインスル	17	14
KE42027AA	プラグキャップ	2	3	KK15212EB	キャブレタ(F)	16	1
KE90069AB	リードワイヤ	2	1	KK16014AA011	スクリュ	18	29
KE90073AA	チューブ	14	3	KK33006AA	インシュレータ	18	30
KE90309AA	ファン	14	4	KK74508CA438	パイロットジエツト	16	8
KE90311AA	リテーナ	14	5	KK74525DC000	メインジエツト	17	15

INDEX

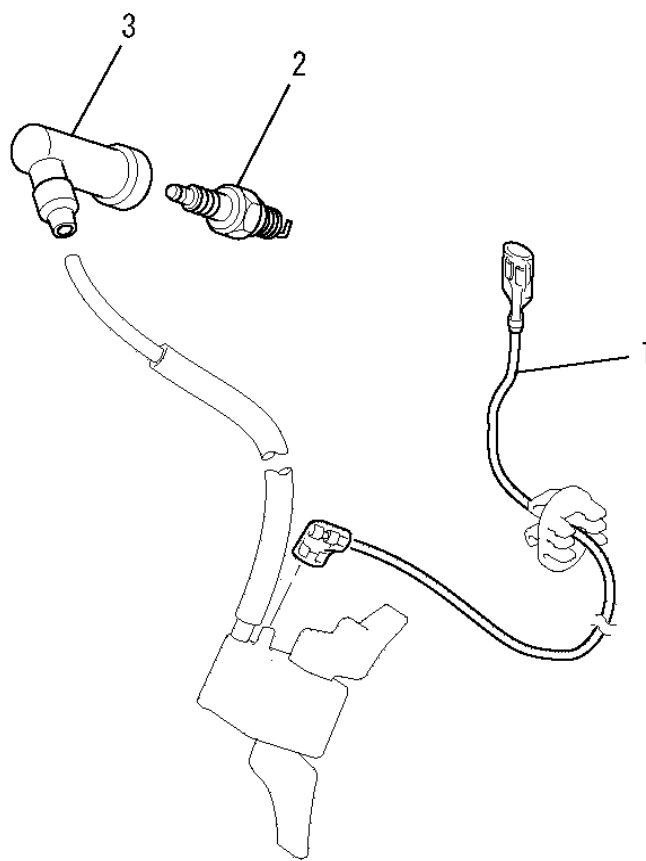
部品番号	部品名称	ページ数	No.	部品番号	部品名称	ページ数	No.
KK90017BA	チョークロツト	18	33	KW31007AA	クランクケース ガスケット	5	4
KL21005EA	オイルゲージ	10	6	KW31007AA	クランクケース ガスケット	11	13
KM17069BA	マフラ	28	1	KW33002AA	ヘッドカバー ガスケット	5	2
KM27078AA	マフラカバー	28	2	KW33002AA	ヘッドカバー ガスケット	9	3
KM70032AB	マフラ ガスケット	5	7	KW34001AA	キャブレタ ガスケット	5	5
KM70032AB	マフラ ガスケット	28	5	KW34001AA	キャブレタ ガスケット	18	31
KN12004EA	ボックススパナ	4	1	KW34005AA	キャブレタ ガスケット	5	6
KN13001AA	スクリュドライバ	4	2	KW34005AA	キャブレタ ガスケット	15	12
KP02010AA	ピストンリングセット	13	6	KW34005AA	キャブレタ ガスケット	18	32
KP02010BA	ピストンリングセット	13	6	KW34005AA	キャブレタ ガスケット	20	18
KP02010CA	ピストンリングセット	13	6	KW39058AA	ガスケットセット	5	1
KP17008AA	ピストン	13	4	KW52352AA	ネームラベル	3	1
KP17008BA	ピストン	13	4	KW53005AA	ラベル	15	2
KP17008CA	ピストン	13	4	KW56256AA	コーションラベル	4	6
KP57002AA	ピストンピン	13	5	KW56418EA	ラベル	3	4
KR30013BA	ストツパ	19	4	N801A06	フランジナツト	15	11
KS02115BD	リコイルスタータ アセンブリ	26	1	N801A06	フランジナツト	24	13
KS20020AD007	リターンスプリング	26	7	P051Y04X100	フューエルホース	3	2
KS20020AD008	スクリュ	26	8	P051Y08X360	フューエルホース	3	3
KS20060AD002	リール	26	2	S111X62X030	ホールヘアリング	1	6
KS20060AD003	スパイラルスプリング	26	3	S111X62X060	ホールヘアリング	6	4
KS20060AD004	ラチェット	26	4	S111X62X060	ホールヘアリング	10	8
KS20060AD006	フリクションスプリング	26	6	S500P03	スナツスプリング	12	7
KS20061AD005	ガイド	26	5	S500P04	スナツスプリング	19	5
KS20066AD010	スタータロープ	26	9	W200H06	ワツシヤ	10	12
KS20206AD011	スタータノブ	26	10	W405B07X045	キー	4	4
KS30020AA	スタータプーリ	26	11	ZZ70002N	プリーザチユーフ	15	9
KS90025AA	スぺーサ	27	14	ZZ70013A	ガスケット	6	5
KU13042AA	スタツドホルト	15	10	ZZ70028C	ユニカルスプリングナツト	28	4
KU14031AA	フランジホルト	10	10				
KU14032AA	ホルト	19	3				
KU14060AA	フランジホルト	28	3				
KU23009AA	ナツト	7	2				
KU24002AA	ナツト	20	17				
KU44001AA	ダウエルピン	7	3				
KU44001AA	ダウエルピン	10	11				
KU50018AA	ブシユ	23	7				
KU50018AA	ブシユ	23	11				
KU50019AA	スぺーサ	23	8				
KU50019AA	スぺーサ	23	12				
KU70006AA	クリツツ	20	13				
KU70007AA	クリツツ	14	6				
KU80017AA	スプリング	19	7				
KV01217AA	カムシヤフトキヤ アセンブリ	12	5				
KV24008AA	タベツト	7	4				
KV35005AA	インテイクバルブ	7	5				
KV45008AA	エキゾーストバルブ	7	6				
KV55006AA	バルブスプリング	7	7				
KV65003AA	バルブスプリングリテーナ	7	8				
KV71004AA	ブツシユロツト	7	9				
KV72003AA	ロツカアーム	7	10				
KV73002AA	ナツト	7	11				
KV74002AA	ホルト	7	12				
KV75006AA	プレート	8	13				
KV75007AA	コツタ	8	14				
KV83009FD	ピン	12	6				
KW21019AA	バルブステムシール	8	15				
KW29006AA	オーリング	10	7				

ボルト、スプリング、カバー 1. BOLT, SPRING, COVER



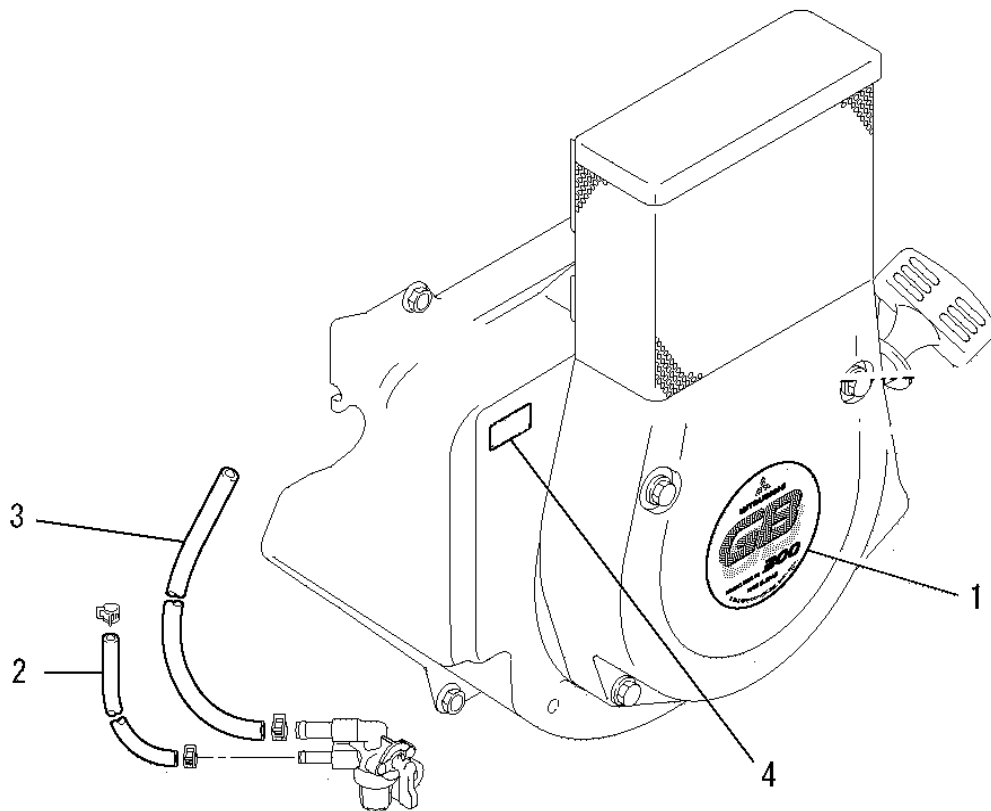
見出番号 No.	改訂番号 R/N	部品番号 Parts No.	部品名称 Parts Name	個数 No. Req'd	互換性 Inte	備考 Remarks	Serial No. (From~To) Serial No. (From~To)
1		B155B08X020	スタッドボルト BOLT, STUD	2			
2		FR56780	クランプ CLAMP	1			
3		KG34009DA	ガバナスプリング SPRING, GOV	1			
4		KH60023BA	シリンダバツフル BAFFLE, CYLINDER	1			
5		KD51008BA	バランサシャフト SHAFT, BALANCER	1			
6		S111X62X030	ボールベアリング BEARING, BALL	2			

リードワイヤ、プラグ、キャップ
2. LEAD WIRE, PLUG, CAP



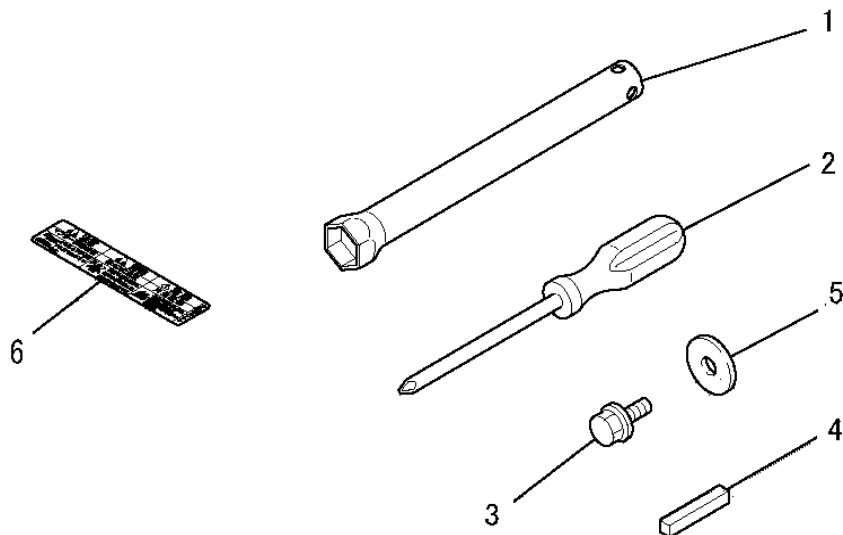
見出番号 No.	改訂番号 R/N	部品番号 Parts No.	部品名称 Parts Name	個数 No. Req'd	互換性 Inte	備考 Remarks	Serial No. (From~To) Serial No. (From~To)
1		KE90069AB	リードワイヤ WIRE, LEAD	1			
2		KE41023AC	スパークプラグ PLUG, SPARK	1		BP5ES	
3		KE42027AA	プラグキャップ CAP, PLUG	1			

ラベル、フューエルホース
3. LABEL, FUEL HOSE



見出番号 No.	改訂番号 R/N	部品番号 Parts No.	部品名称 Parts Name	個数 No. Req'd	互換性 Inte	備考 Remarks	Serial No. (From~To) Serial No. (From~To)
1		KW52352AA	ネームラベル LABEL, NAME	1			
2		P051Y04X100	フューエルホース HOSE, FUEL	1			
3		P051Y08X360	フューエルホース HOSE, FUEL	1			
4		KW56418EA	ラベル LABEL	1			

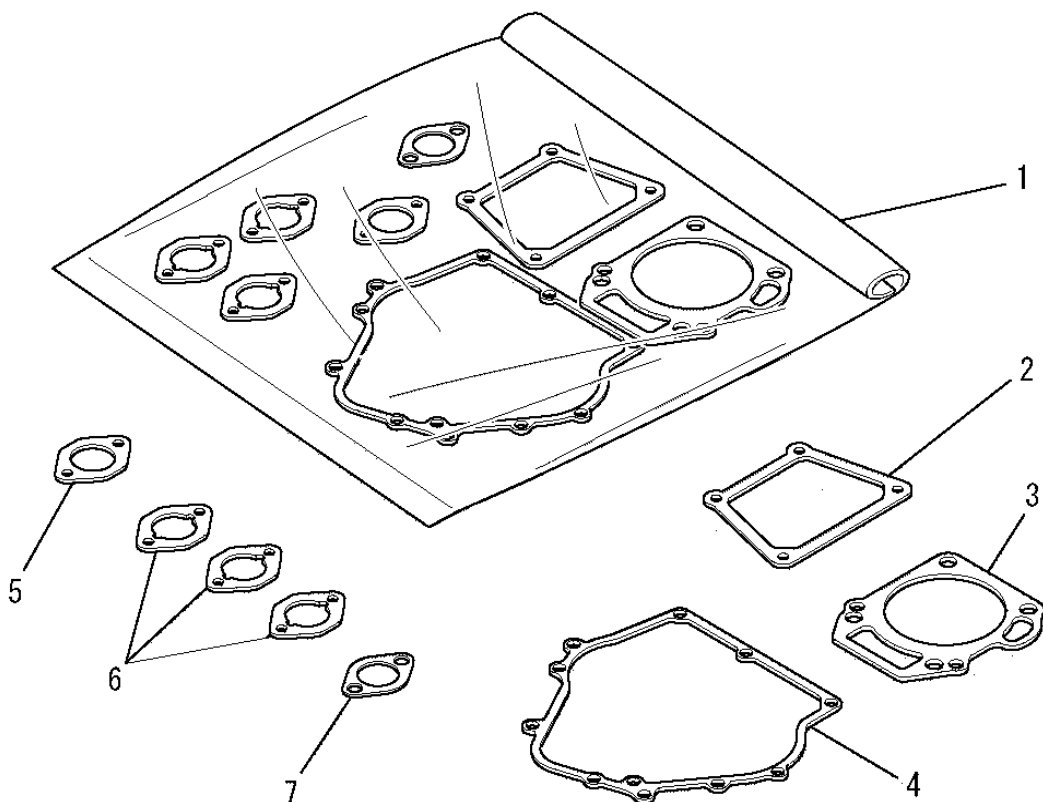
ツールセット
4. TOOL SET



見出番号 No.	改訂番号 R/N	部品番号 Parts No.	部品名称 Parts Name	個数 No. Req'd	互換性 Inte	備考 Remarks	Serial No. (From~To) Serial No. (From~To)
1		KN12004EA	ボックススパナ SPANNER, BOX	1			
2		KN13001AA	スクレットライバ DRIVER, SCREW	1			
3		B080A08X016	ボルト BOLT & WASHER	1			
4		W405B07X045	キー KEY, SUNK	1			
5		FA24135	ワッシャ WASHER	1			
6		KW56256AA	コーションラベル LABEL, CAUTION	1			

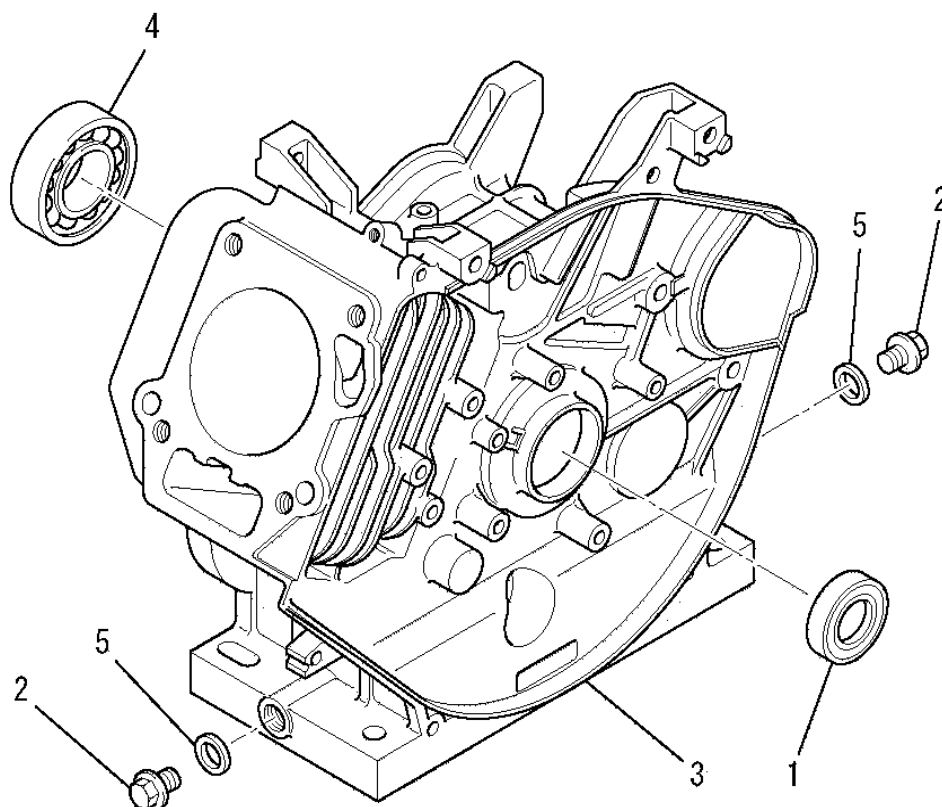
ガスケットセット

5. GASKET SET



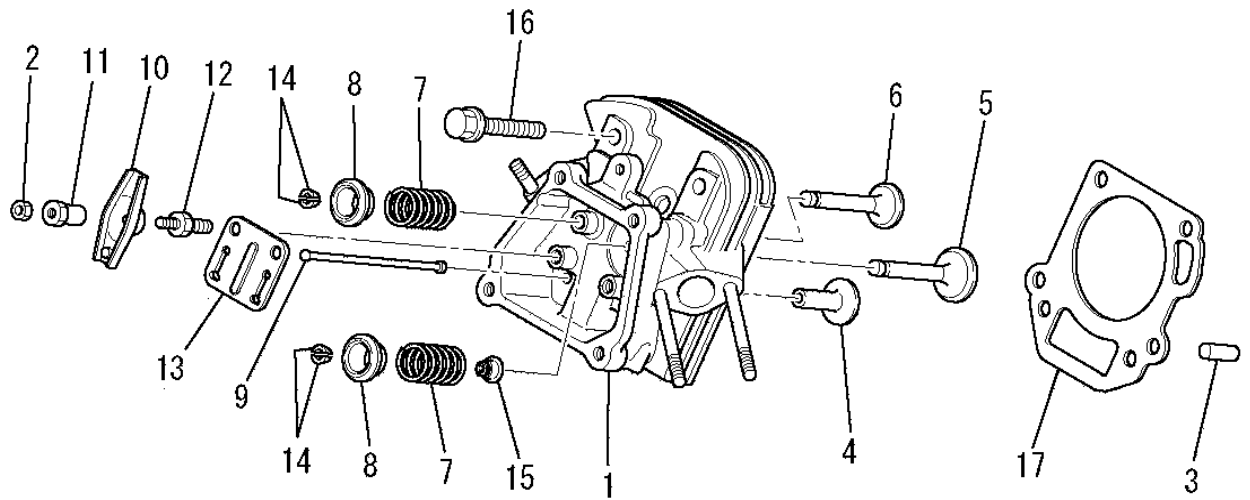
見出番号 No.	改訂番号 R/N	部品番号 Parts No.	部品名称 Parts Name	個数 No. Req'd	互換性 Inte	備考 Remarks	Serial No. (From~To) Serial No. (From~To)
1		KW39058AA	ガスケットセット GASKET SET	1		INCL. NO. 2-7	
2		KW33002AA	ヘッドカバーガスケット GASKET, HEAD COVER	1			
3		KC66009AA	ヘッドガスケット GASKET, HEAD	1			
4		KW31007AA	クランクケースガスケット GASKET, CRANKCASE	1			
5		KW34001AA	キャブレタガスケット GASKET, CARBURETOR	1			
6		KW34005AA	キャブレタガスケット GASKET, CARBURETOR	3			
7		KM70032AB	マフラーガスケット GASKET, MUFFLER	1			

シリンダブロックグループ
(A) CYLINDER BLOCK GROUP



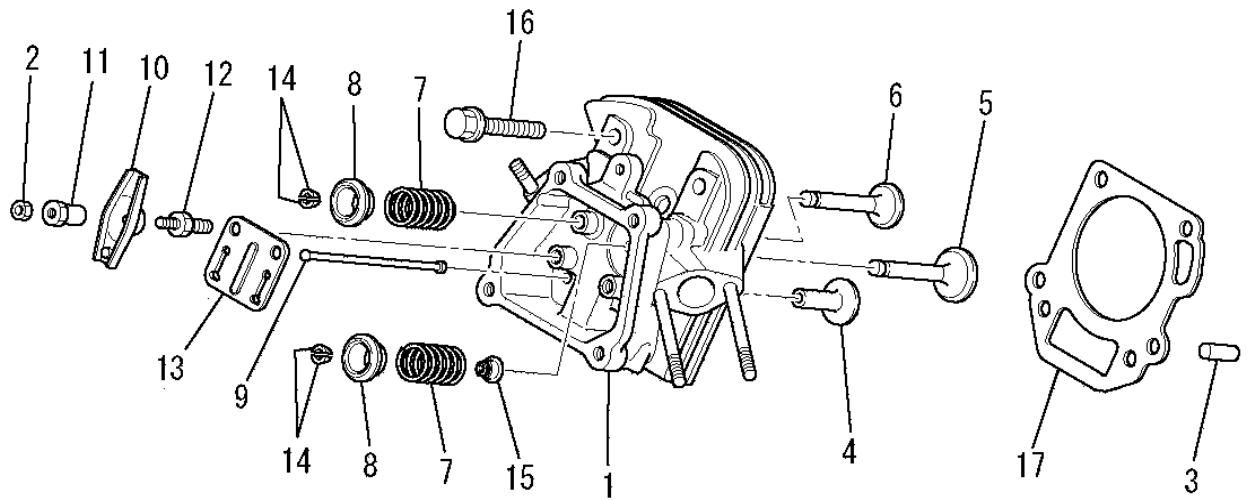
見出番号 No.	改訂番号 R/N	部品番号 Parts No.	部品名称 Parts Name	個数 No. Req'd	互換性 Inte	備考 Remarks	Serial No. (From~To) Serial No. (From~To)
1		FA28011	オイルシール OIL SEAL	1			
2		FN11223	ドレンプラグ PLUG, DRAIN	2			
3		KB46007AA	シリンダブロック CYLINDER BLOCK	1			
4		S111X62X060	ボールベアリング BEARING, BALL	1		#6206	
5		ZZ70013A	ガスケット GASKET	2			

シリンダヘッドグループ
 (B) CYLINDER HEAD GROUP



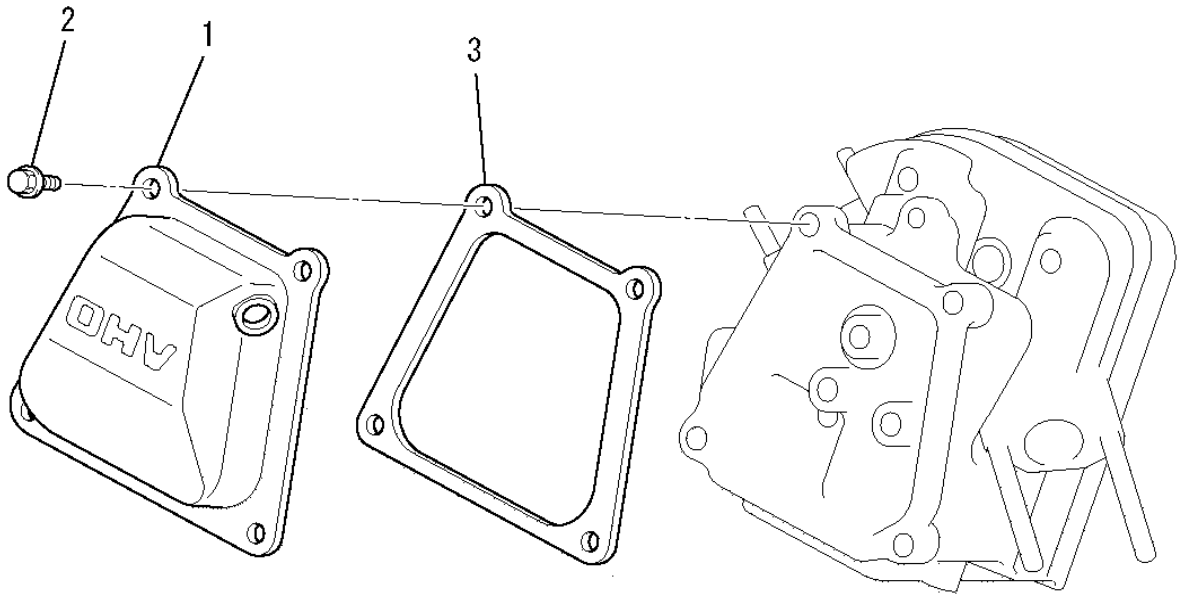
見出番号 No.	改訂番号 R/N	部品番号 Parts No.	部品名称 Parts Name	個数 No. Req'd	互換性 Inte	備考 Remarks	Serial No. (From~To) Serial No. (From~To)
1		KC02028KA	シリンダヘッド アセンブリ CYLINDER HEAD ASSY	1		WITH KU13042AA	
2		KU23009AA	ナット NUT	2			
3		KU44001AA	ダウエルピン PIN, DOWEL	2			
4		KV24008AA	タペット TAPPET	2			
5		KV35005AA	インテイクバルブ VALVE, INTAKE	1			
6		KV45008AA	エキゾーストバルブ VALVE, EXHAUST	1			
7		KV55006AA	バルブスプリング SPRING, VALVE	2			
8		KV65003AA	バルブスプリングリテーナ RETAINER, VALVE SPG	2			
9		KV71004AA	プッシュロッド ROD, PUSH	2			
10		KV72003AA	ロッカアーム ARM, ROCKER	2			
11		KV73002AA	ナット NUT	2			
12		KV74002AA	ボルト BOLT	2			

シリンダヘッドグループ
(B) CYLINDER HEAD GROUP



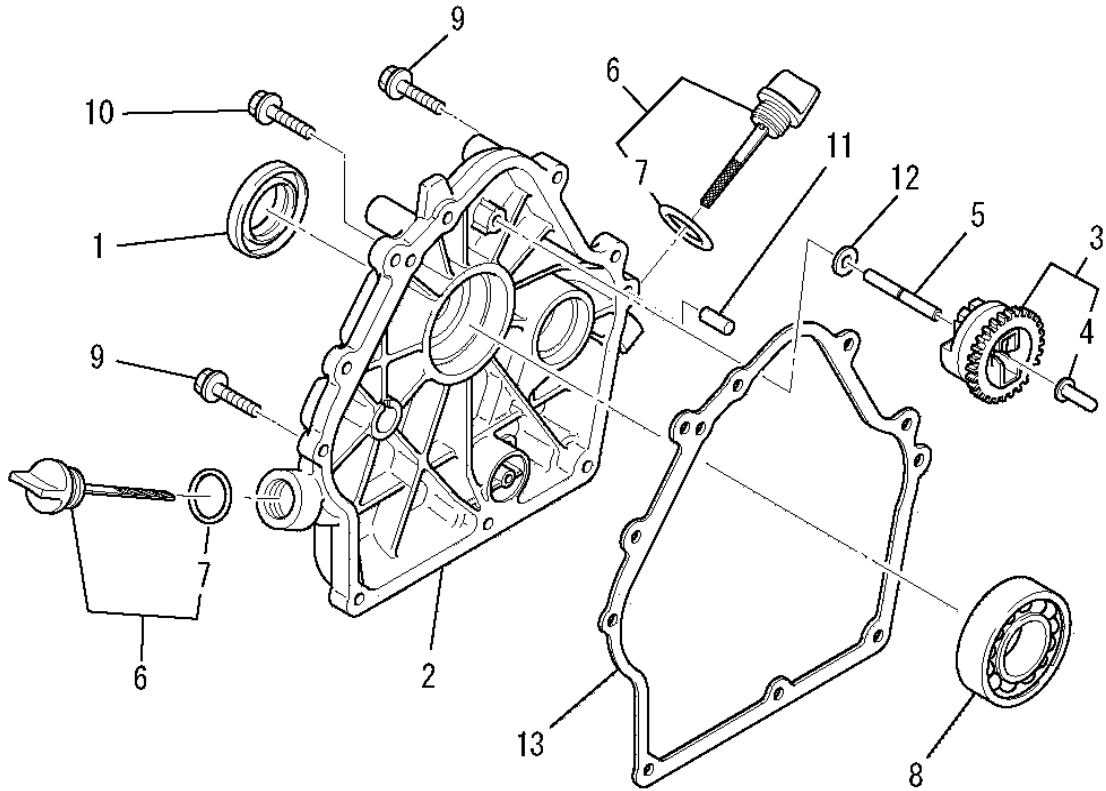
見出番号 No.	改訂番号 R/N	部品番号 Parts No.	部品名称 Parts Name	個数 No. Req'd	互換性 Inte	備考 Remarks	Serial No. (From~To) Serial No. (From~To)
13		KV75006AA	プレート PLATE	1			
14		KV75007AA	コッタ COTTER	4			
15		KW21019AA	バルブステムシール SEAL, VALVE STEM	1			
16		B800B10X065	フランジボルト BOLT, FLANGE	4			
17		KC66009AA	ヘッドガスケット GASKET, HEAD	1			

ヘッドカバーグループ
 (C) HEAD COVER GROUP



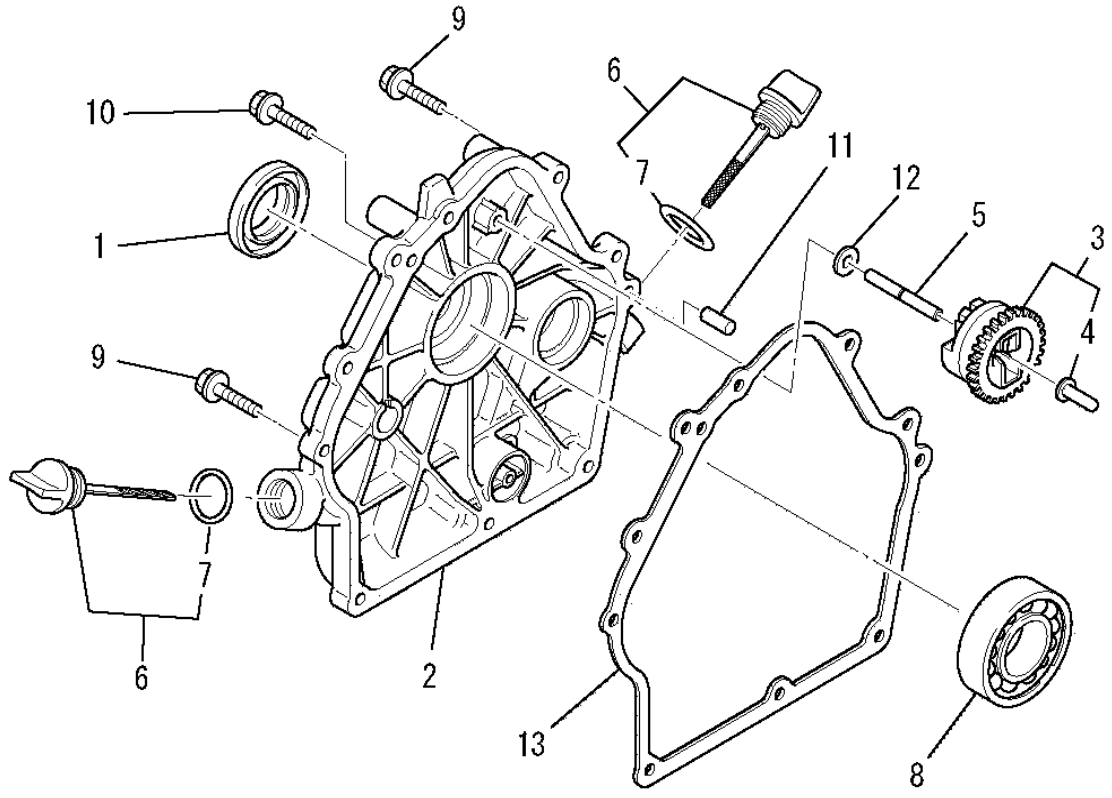
見出番号 No.	改訂番号 R/N	部品番号 Parts No.	部品名称 Parts Name	個数 No. Req'd	互換性 Inte	備考 Remarks	Serial No. (From~To) Serial No. (From~To)
1		KC09017AA	ヘッドカバー COVER, HEAD	1			
2		B805B06X012	フランジボルト BOLT, FLANGE	4			
3		KW33002AA	ヘッドカバーガスケット GASKET, HEAD COVER	1			

ケースカバーグループ
(D) CASE COVER GROUP



見出番号 No.	改訂番号 R/N	部品番号 Parts No.	部品名称 Parts Name	個数 No. Req'd	互換性 Inte	備考 Remarks	Serial No. (From~To) Serial No. (From~To)
1		FA29008	オイルシール OIL SEAL	1			
2		KB66007CA	クランクケースカバー COVER, CRANKCASE	1			
3		KG01008BA	ガバナギヤアSEMBリ GOVERNOR GEAR ASSY	1		INCL. NO. 4	
4		KG14005AA	ガバナスライダ SLIDER, GOV	1			
5		KG22004AA	ガバナシャフト SHAFT, GOV	1			
6		KL21005EA	オイルゲージ GAUGE, OIL	2		INCL. NO. 7	
7		KW29006AA	オーリング O-RING	2			
8		S111X62X060	ボールベアリング BEARING, BALL	1		#6206	
9		B800B08X030	フランジボルト BOLT, FLANGE	8			
10		KU14031AA	フランジボルト BOLT, FLANGE	1			
11		KU44001AA	ダウエルピン PIN, DOWEL	2			
12		W200H06	ワッシャ WASHER	1			

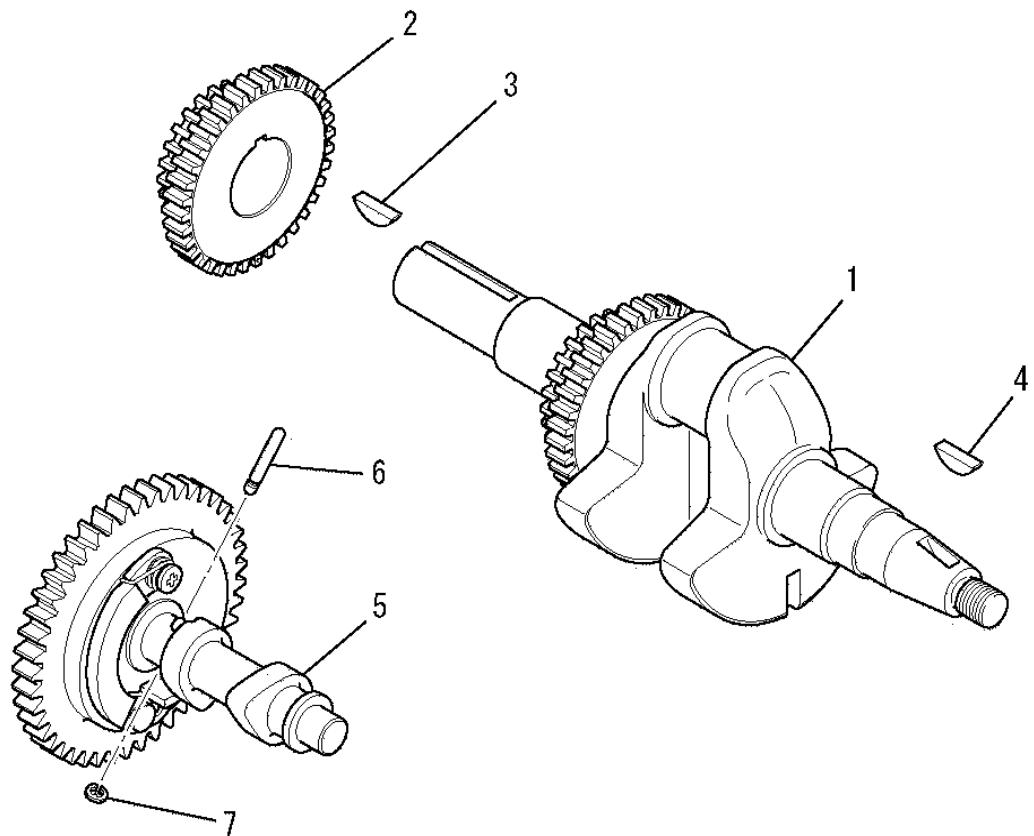
ケースカバーグループ
 (D) CASE COVER GROUP



見出番号 No.	改訂番号 R/N	部品番号 Parts No.	部品名称 Parts Name	個数 No. Req'd	互換性 Inte	備考 Remarks	Serial No. (From~To) Serial No. (From~To)
-------------	-------------	-------------------	--------------------	-----------------	-------------	---------------	--

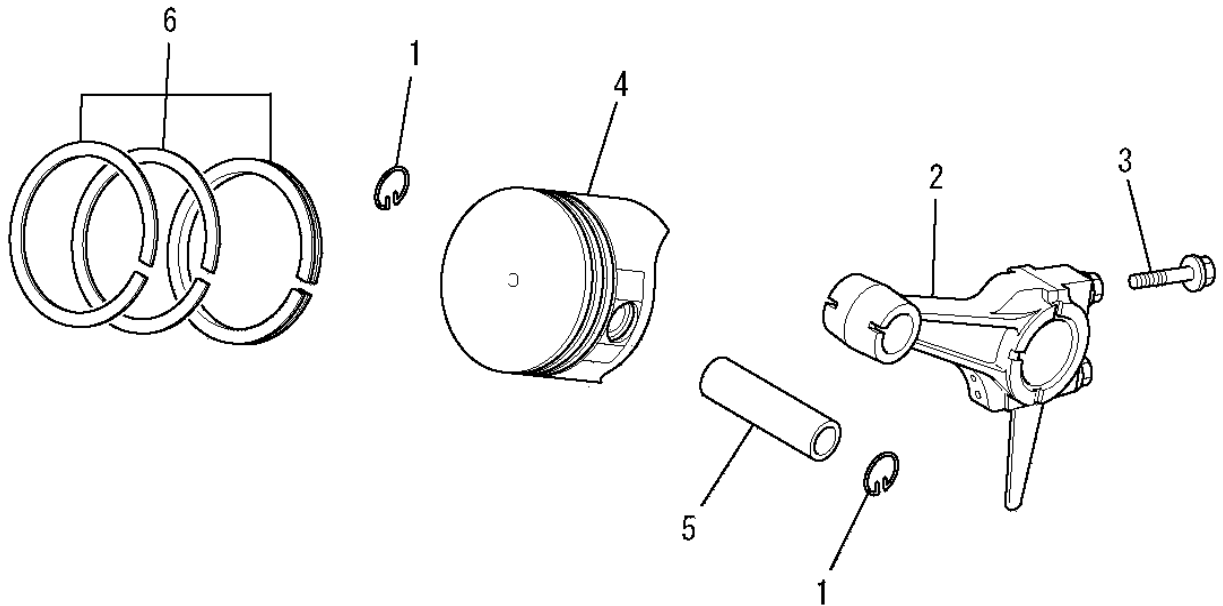
13		KW31007AA	クランクケース ガスケット GASKET, CRANKCASE	1			
----	--	-----------	------------------------------------	---	--	--	--

クランクシャフトグループ
(E) CRANKSHAFT GROUP



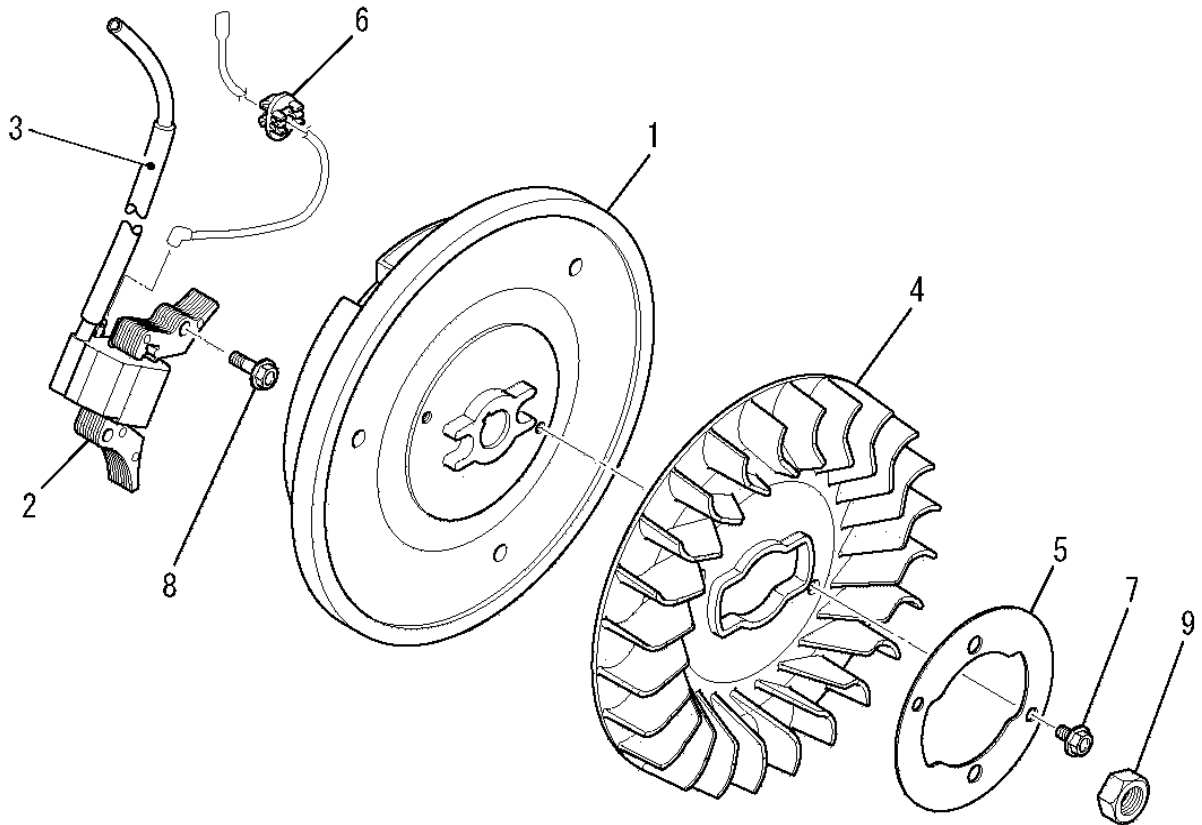
見出番号 No.	改訂番号 R/N	部品番号 Parts No.	部品名称 Parts Name	個数 No. Req'd	互換性 Inte	備考 Remarks	Serial No. (From~To) Serial No. (From~To)
1		KD02084AA	クランクシャフトアセンブリ CRANKSHAFT ASSY	1		INCL. NO. 2, 3	
2		KD63040AA	クランクシャフトギヤ GEAR, CRANKSHAFT	1			
3		KD90012AA	キー KEY, WOODRUFF	1			
4		KD90016AA	キー KEY, WOODRUFF	1			
5		KV01217AA	カムシャフトギヤアセンブリ CAMSHAFT ASSY	1		INCL. NO. 6, 7	
6		KV83009FD	ピン PIN	1			
7		S500P03	スナップリング SNAP RING	1			

ピストン&ロッドグループ
(F) PISTON & ROD GROUP



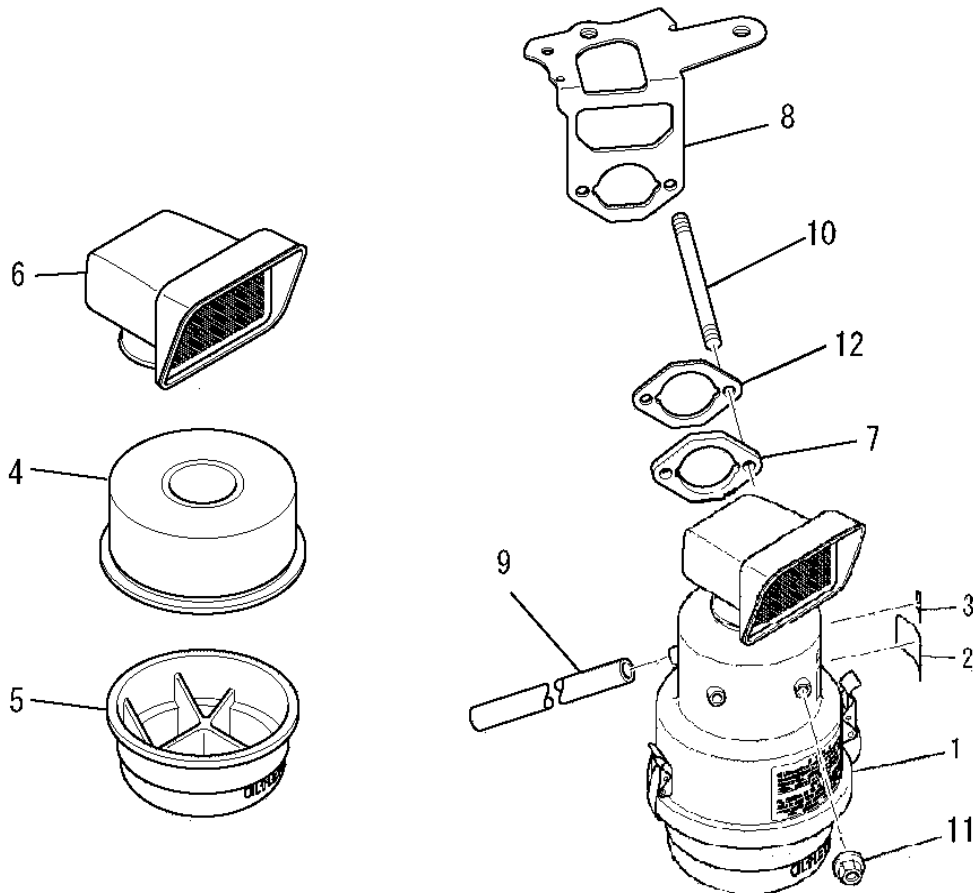
見出番号 No.	改訂番号 R/N	部品番号 Parts No.	部品名称 Parts Name	個数 No. Req'd	互換性 Inte	備考 Remarks	Serial No. (From~To) Serial No. (From~To)
1		BG04486	ピストンピンクリップ CLIP, PISTON PIN	2			
2		KD03035AA	コネクティングロッドアセンブリ CONNECTING ROD ASSY	1		STD INCL. NO. 3	
2	1	KD03035BA	コネクティングロッドアセンブリ CONNECTING ROD ASSY	1		US 0.25 INCL. NO. 3	
2	2	KD03035CA	コネクティングロッドアセンブリ CONNECTING ROD ASSY	1		US 050 INCL. NO. 3	
3		KD70001AA	ボルト BOLT	2			
4		KP17008AA	ピストン PISTON	1		STD	
4	1	KP17008BA	ピストン PISTON	1		OS 0.25	
4	2	KP17008CA	ピストン PISTON	1		OS 0.50	
5		KP57002AA	ピストンピン PIN, PISTON	1			
6		KP02010AA	ピストンリングセット PISTON RING SET	1		STD	
6	1	KP02010BA	ピストンリングセット PISTON RING SET	1		OS 0.25	
6	2	KP02010CA	ピストンリングセット PISTON RING SET	1		OS 0.50	

マグネトグループ
(G) MAGNETO GROUP



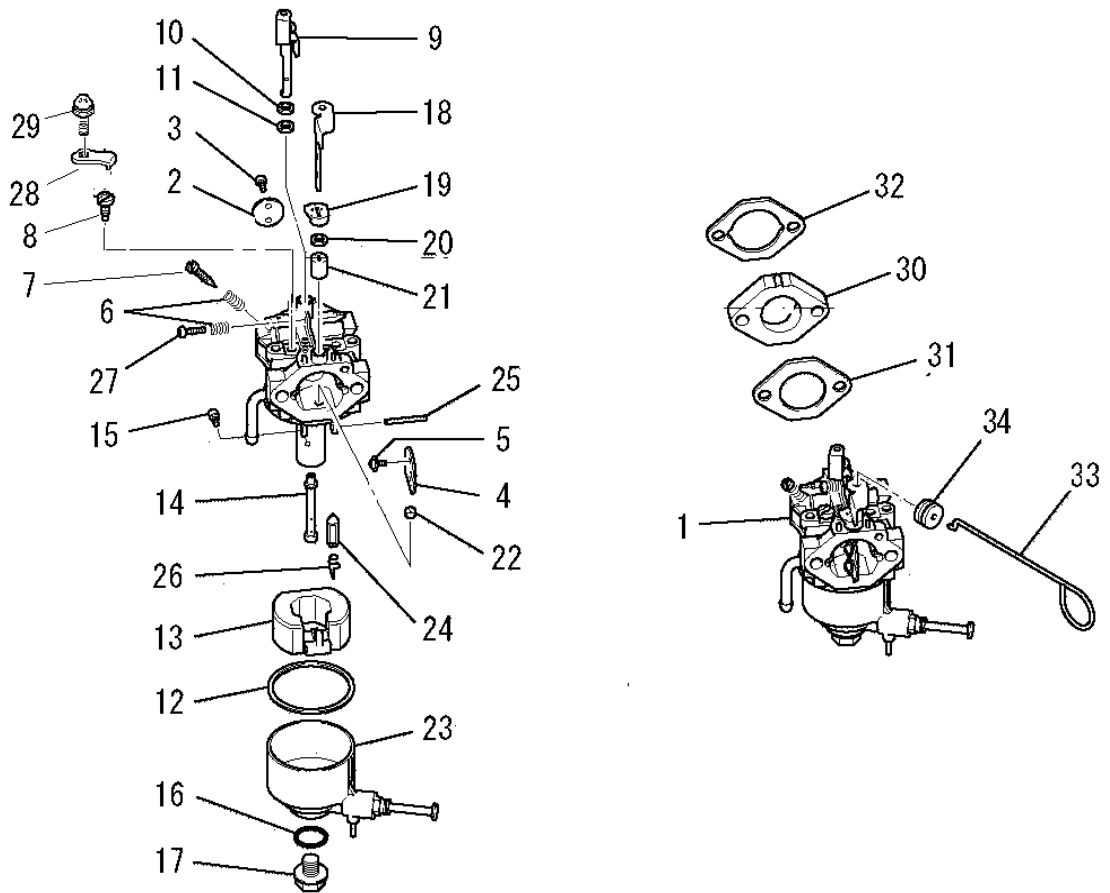
見出番号 No.	改訂番号 R/N	部品番号 Parts No.	部品名称 Parts Name	個数 No. Req'd	互換性 Inte	備考 Remarks	Serial No. (From~To) Serial No. (From~To)
1		KE12042AA	フライホイール FLYWHEEL	1			
2		KE24010CA	イグニッションコイル COIL, IGNITION	1			
3		KE90073AA	チューブ TUBE	1			
4		KE90309AA	ファン FAN	1			
5		KE90311AA	リテーナ RETAINER	1			
6		KU70007AA	クリップ CLIP	1			
7		B800A06X012	フランジボルト BOLT, FLANGE	2			
8		B805B06X030	フランジボルト BOLT, FLANGE	2			
9		FR41231	ナット NUT	1			

エアリーナグループ (H) AIR CLEANER GROUP



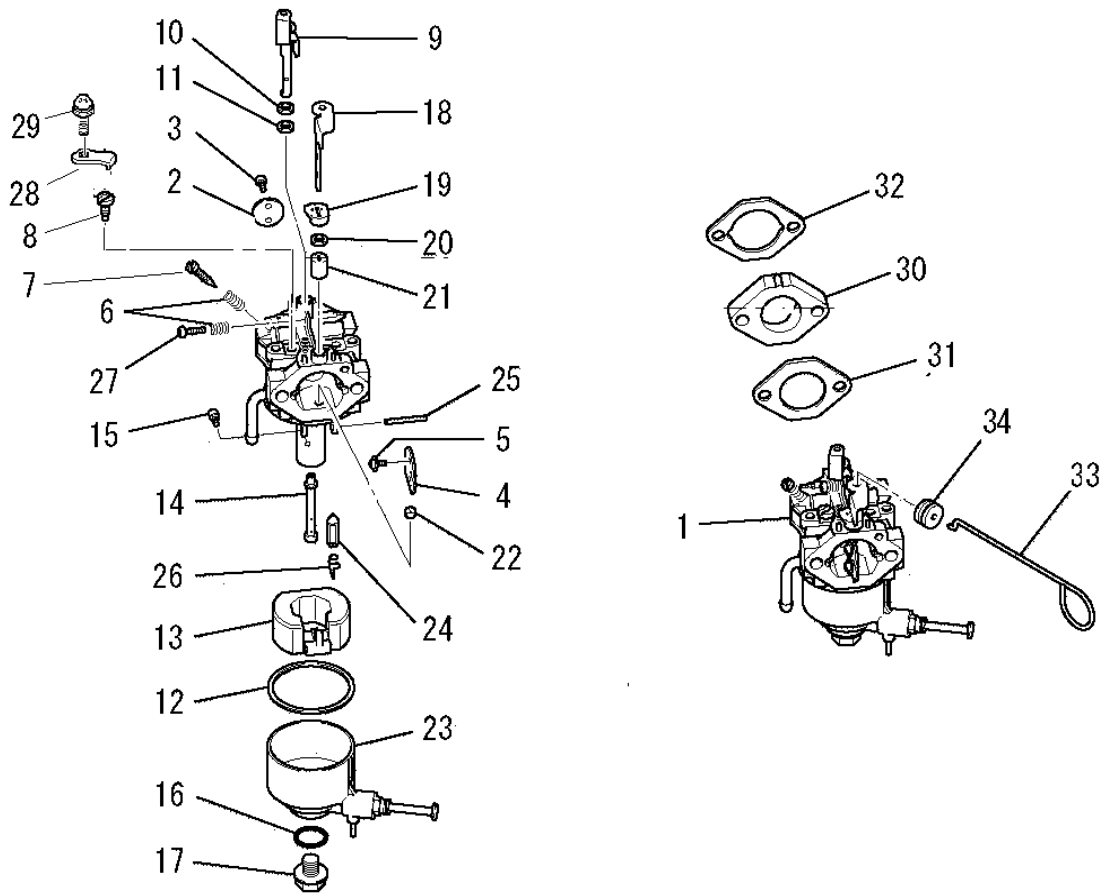
見出番号 No.	改訂番号 R/N	部品番号 Parts No.	部品名称 Parts Name	個数 No. Req'd	互換性 Inte	備考 Remarks	Serial No. (From~To) Serial No. (From~To)
1		KA01032KA	エアリーナ アセンブリ AIR CLEANER ASSY	1		INCL. NO. 2-6	
2		KW53005AA	ラベル LABEL	1			
3		FR42962	チョークラベル LABEL, CHOKE	1			
4		KA01032AA002	クリーナエレメント ELEMENT, CLEANER	1			
5		KA01032EA003	オイルパン PAN, OIL	1			
6		KA03000AA	キャップ CAP	1			
7		KA90059BA	スペーサ SPACER	1			
8		KA90093BA	チョークブラケット BRACKET, CHOKE	1			
9		ZZ70002N	ブリーザーチューブ TUBE, BREATHER	1			
10		KU13042AA	スタッドボルト BOLT, STUD	2			
11		N801A06	フランジナット NUT, FLANGE	2			
12		KW34005AA	キャブレタガスケット GASKET, CARBURETOR	1			

キャブ レタグループ (I) CARBURETOR GROUP



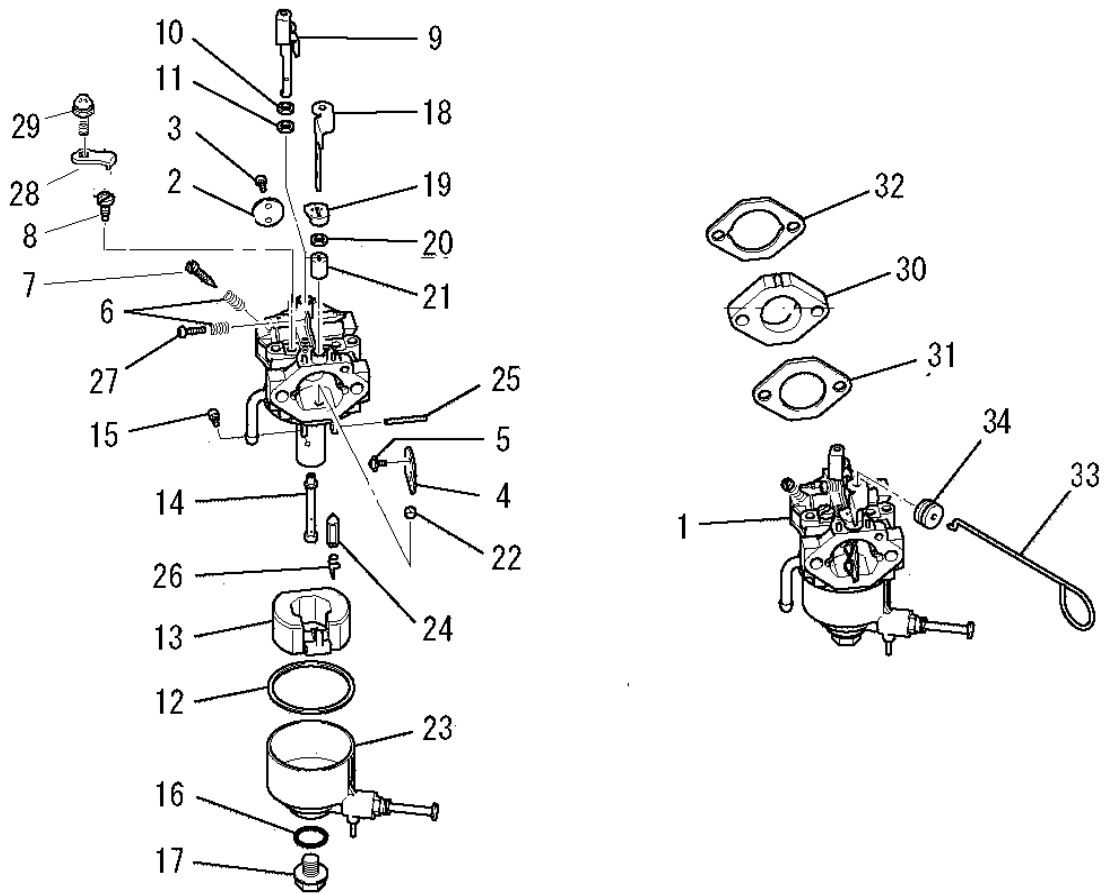
見出番号 No.	改訂番号 R/N	部品番号 Parts No.	部品名称 Parts Name	個数 No. Req'd	互換性 Inte	備考 Remarks	Serial No. (From~To) Serial No. (From~To)
1		KK15212EB	キャブ レタ (F) CARBURETOR (F)	1		INCL. NO. 2-29	
2		KK15201AA002	スロットルバルブ VALVE, THROTTLE	1			
3		KK15016AA003	スクリュ SCREW	2			
4		KK15211DB005	チョークバルブ VALVE, CHOKE	1			
5		KK15016AA005	スクリュ SCREW	2			
6		KK13003AA008	スプリング SPRING	2			
7		KK13014AA007	アジャスタ ADJUSTER	1			
8		KK74508CA438	パイロットジェット JET, PILOT	1			
9		KK15211DA011	スロットルシャフト SHAFT, THROTTLE	1			
10		KK12008AE015	パッキング PACKING	1			
11		KK12008AE016	シール SEAL	1			
12		KK15003AE014	パッキング PACKING	1			

キャブレタグループ (I) CARBURETOR GROUP



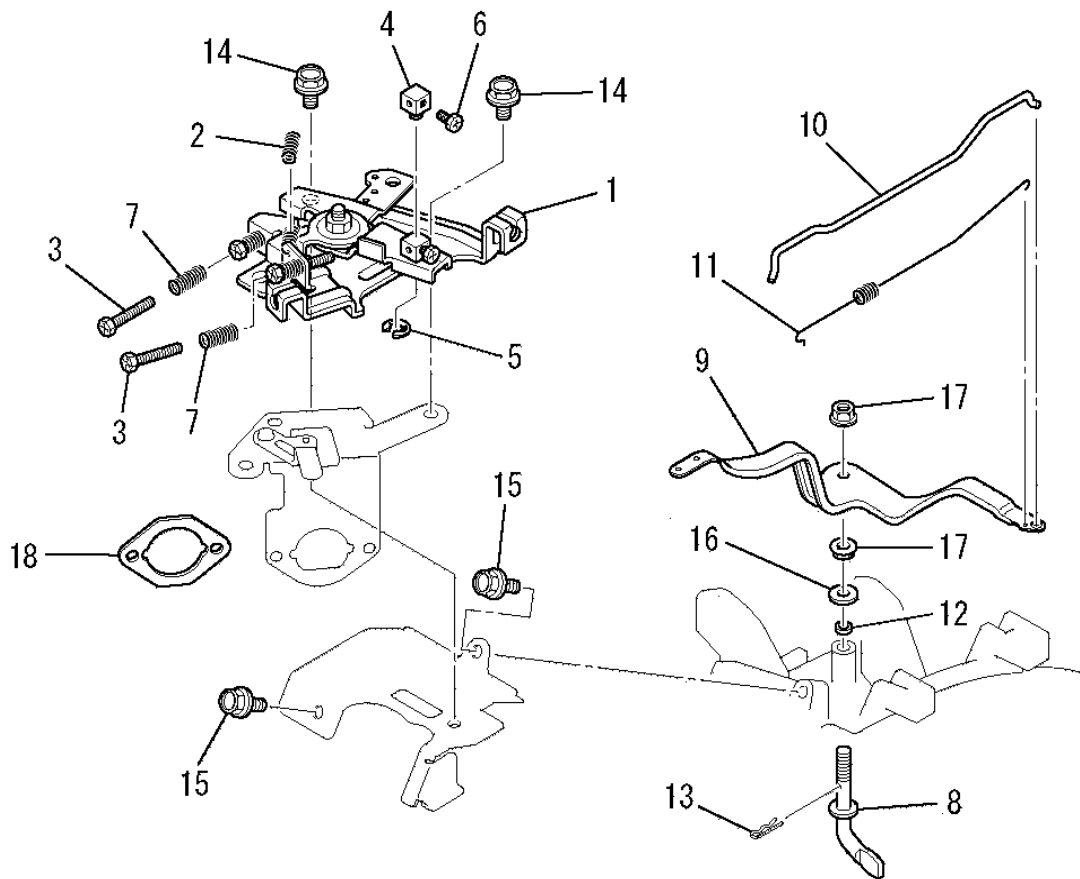
見出番号 No.	改訂番号 R/N	部品番号 Parts No.	部品名称 Parts Name	個数 No. Req'd	互換性 Inte	備考 Remarks	Serial No. (From~To) Serial No. (From~To)
13		KK15003AE015	フロート FLOAT	1			
14		KK15212EA014	メインノズル NOZZLE, MAIN	1			
15		KK74525DC000	メインジェット JET, MAIN	1			
16		KK13019BH016	オーリング O-RING	1			
17		KK15003DG119	ボルト BOLT	1			
18		KK15002EC020	チョークレバー LEVER, CHOKE	1			
19		KK13061AA029	リング RING	1			
20		KK12008AE019	シール SEAL	1			
21		KK12008AE020	リング RING	1			
22		KK15001AA014	リング RING	1			
23		KK15211EA023	フロートチャンバ CHAMBER, FLOAT	1			
24		KK15001AA015	ニードルバルブ VALVE, NEEDLE	1			

キャブレタグループ (I) CARBURETOR GROUP



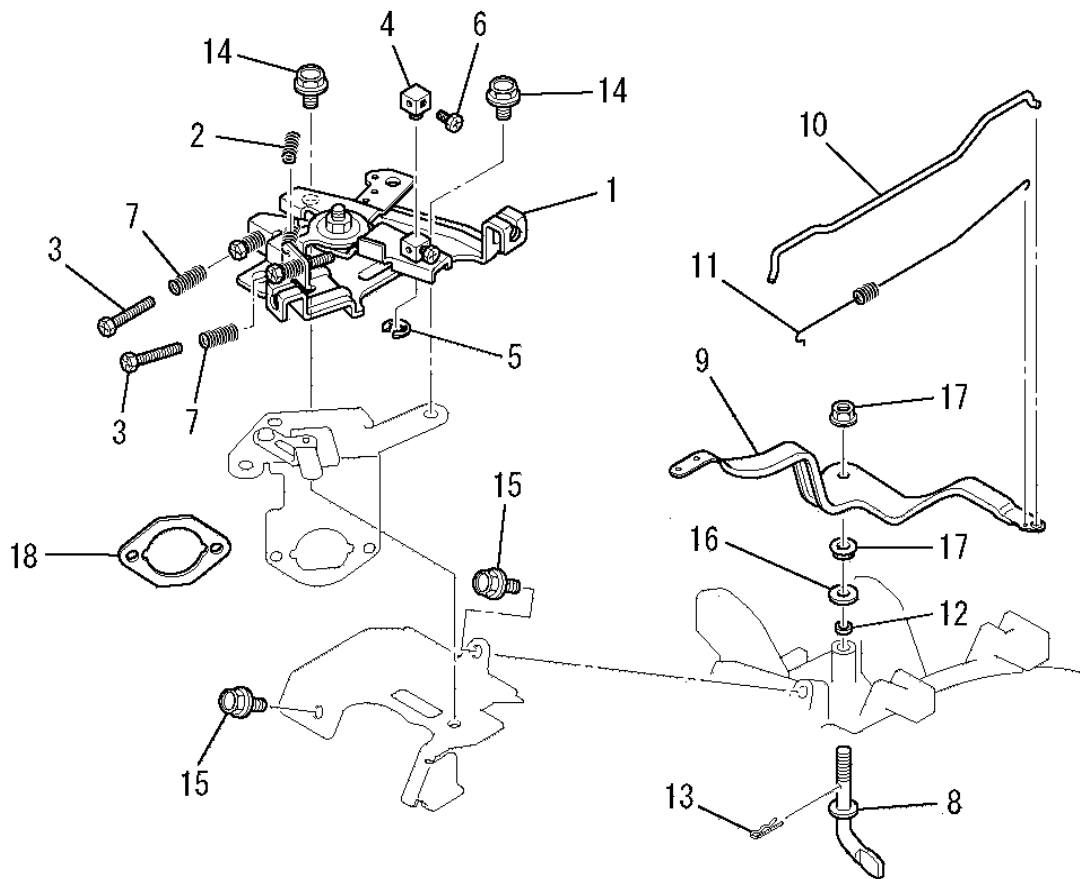
見出番号 No.	改訂番号 R/N	部品番号 Parts No.	部品名称 Parts Name	個数 No. Req'd	互換性 Inte	備考 Remarks	Serial No. (From~To) Serial No. (From~To)
25		KK15001AA016	ピン PIN	1			
26		KK12008AE011	クリップ CLIP	1			
27		KK12008AE009	スクリュー SCREW	1			
28		KK13063CA010	プレート PLATE	1			
29		KK16014AA011	スクリュー SCREW	1			
30		KK33006AA	インシュレータ INSULATOR	1			
31		KW34001AA	キャブレタ ガasket GASKET, CARBURETOR	1			
32		KW34005AA	キャブレタ ガasket GASKET, CARBURETOR	1			
33		KK90017BA	チョークロッド ROD, CHOKE	1			
34		FA28126	グロメット GROMMET	1			

コントロールパネルグループ
(J) CONTROL PANEL GROUP



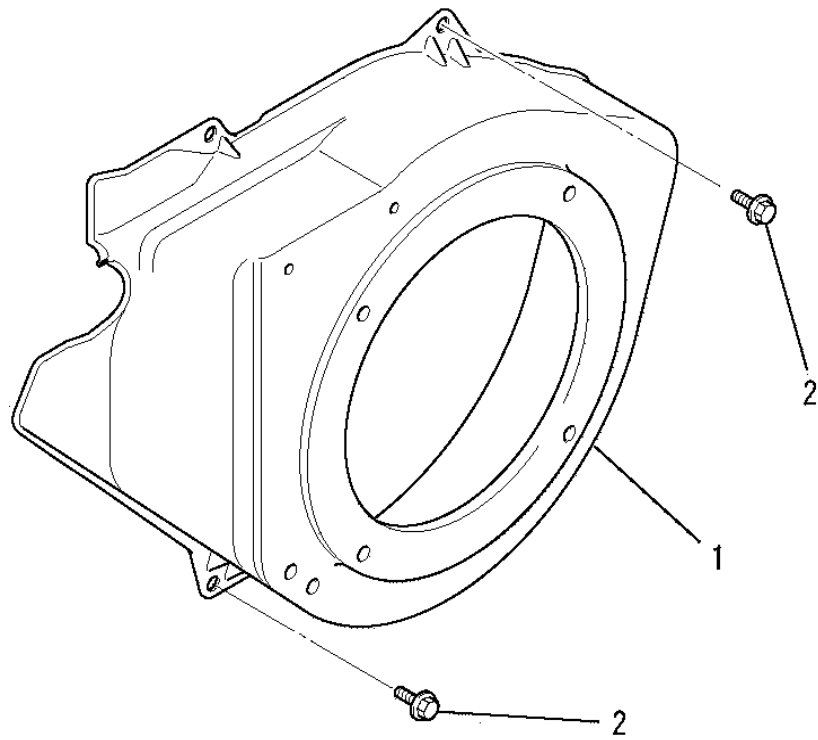
見出番号 No.	改訂番号 R/N	部品番号 Parts No.	部品名称 Parts Name	個数 No. Req'd	互換性 Inte	備考 Remarks	Serial No. (From~To) Serial No. (From~To)
1		KG03022HA	コントロールパネル CONTROL PANEL, CONTROL	1		INCL. NO. 2-7	
2		KG35007BA	リターンスプリング SPRING, RETURN	1			
3		KU14032AA	ボルト BOLT	2			
4		KR30013BA	ストッパ STOPPER	1			
5		S500P04	スナップリング SNAP RING	1			
6		B751A04X008	ボルト BOLT, CRS	1			
7		KU80017AA	スプリング SPRING	2			
8		KG22006AA	ガバナシャフト SHAFT, GOV	1			
9		KG31014AA	ガバレバー LEVER, GOV	1			
10		KG41011AA	ガバナロッド ROD, GOV	1			
11		KG42009AA	ロッドスプリング SPRING, ROD	1			
12		KG90016AA	ダストシール SEAL, DUST	1			

コントロールパネルグループ
(J) CONTROL PANEL GROUP



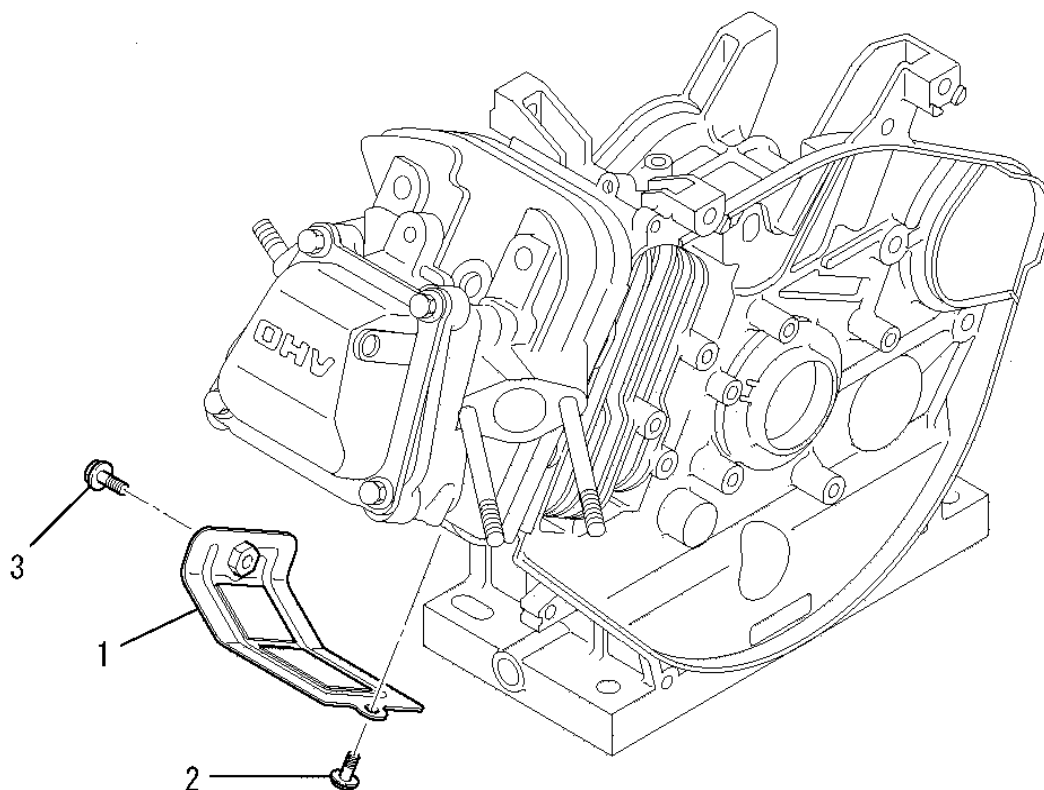
見出番号 No.	改訂番号 R/N	部品番号 Parts No.	部品名称 Parts Name	個数 No. Req'd	互換性 Inte	備考 Remarks	Serial No. (From~To) Serial No. (From~To)
13		KU70006AA	クリップ CLIP	1			
14		B800A06X012	フランジボルト BOLT, FLANGE	3			
15		B805B06X012	フランジボルト BOLT, FLANGE	2			
16		KG90015AA	ワッシャ WASHER	1			
17		KU24002AA	ナット NUT	2			
18		KW34005AA	キャブレタガasket GASKET, CARBURETOR	1			

ファンカバーグループ
 (K) FAN COVER GROUP



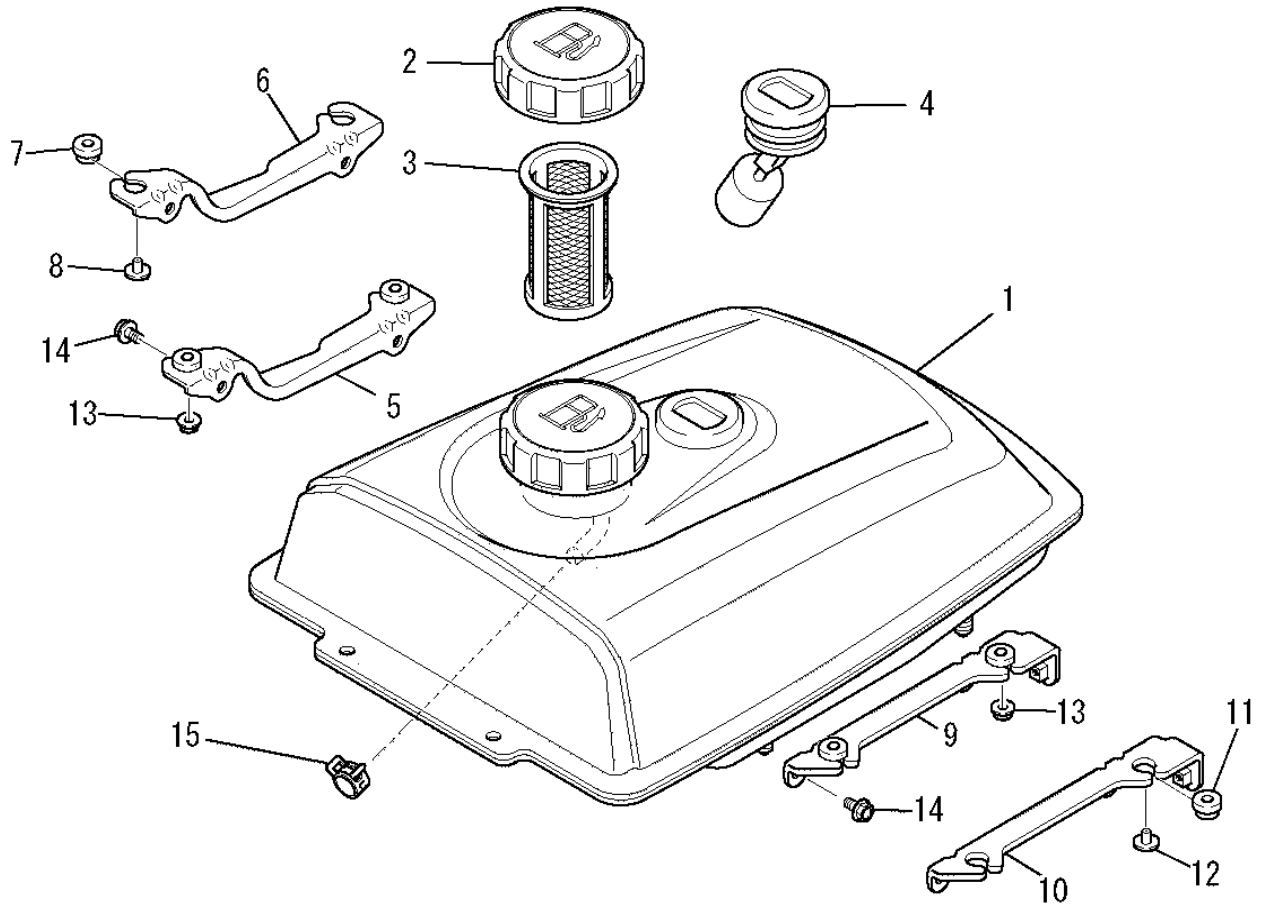
見出番号 No.	改訂番号 R/N	部品番号 Parts No.	部品名称 Parts Name	個数 No. Req'd	互換性 Inte	備考 Remarks	Serial No. (From~To) Serial No. (From~To)
1		KH28019JD	ファンカバー COVER, FAN	1			
2		B805B06X012	フランジボルト BOLT, FLANGE	4			

シリンダカバーグループ
(L) CYLINDER COVER GROUP



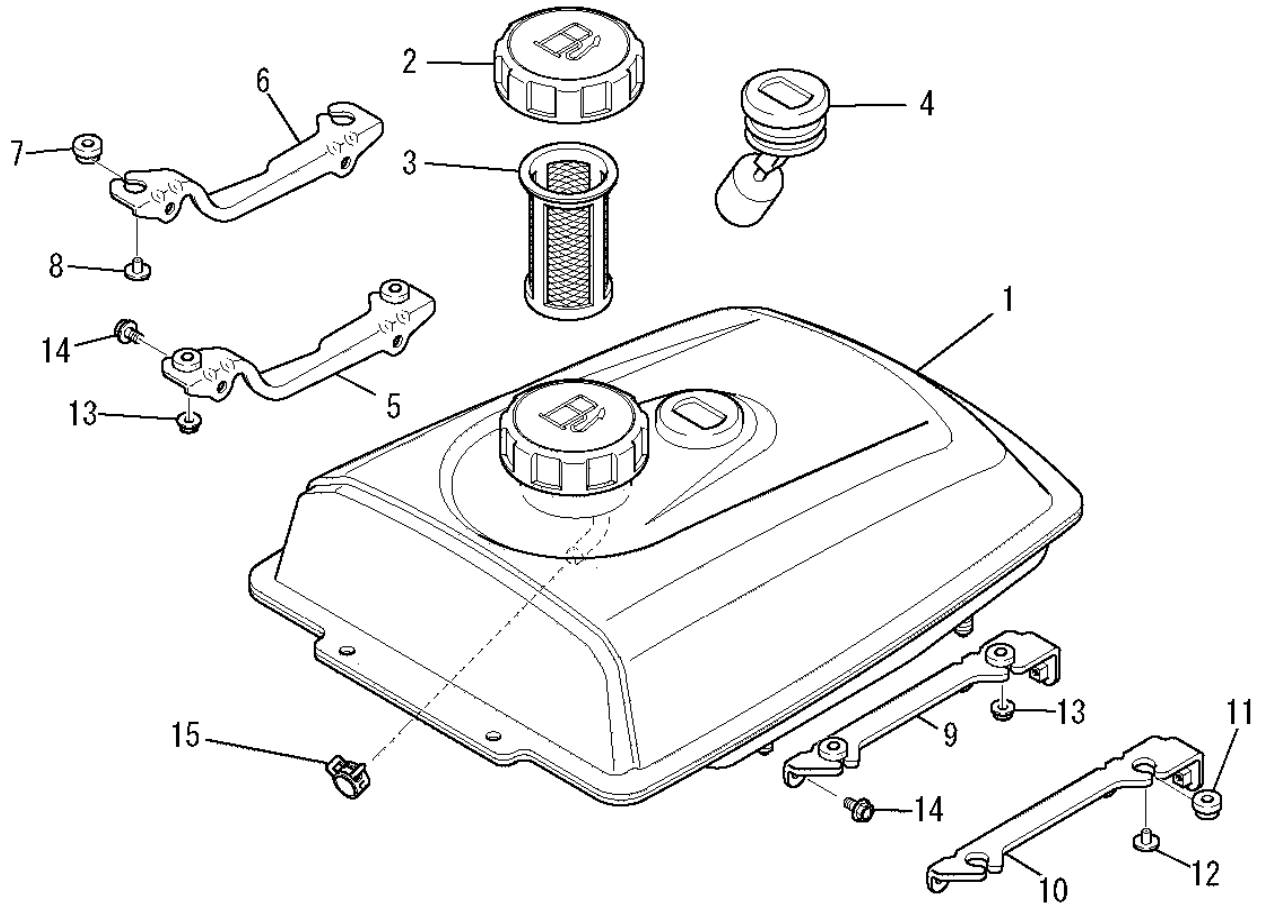
見出番号 No.	改訂番号 R/N	部品番号 Parts No.	部品名称 Parts Name	個数 No. Req'd	互換性 Inte	備考 Remarks	Serial No. (From~To) Serial No. (From~To)
1		KH40122BA	シリンダカバー COVER, CYLINDER	1			
2		B805B06X012	フランジボルト BOLT, FLANGE	1			
3		B805B06X016	フランジボルト BOLT, FLANGE	1			

タンクグループ (M) TANK GROUP



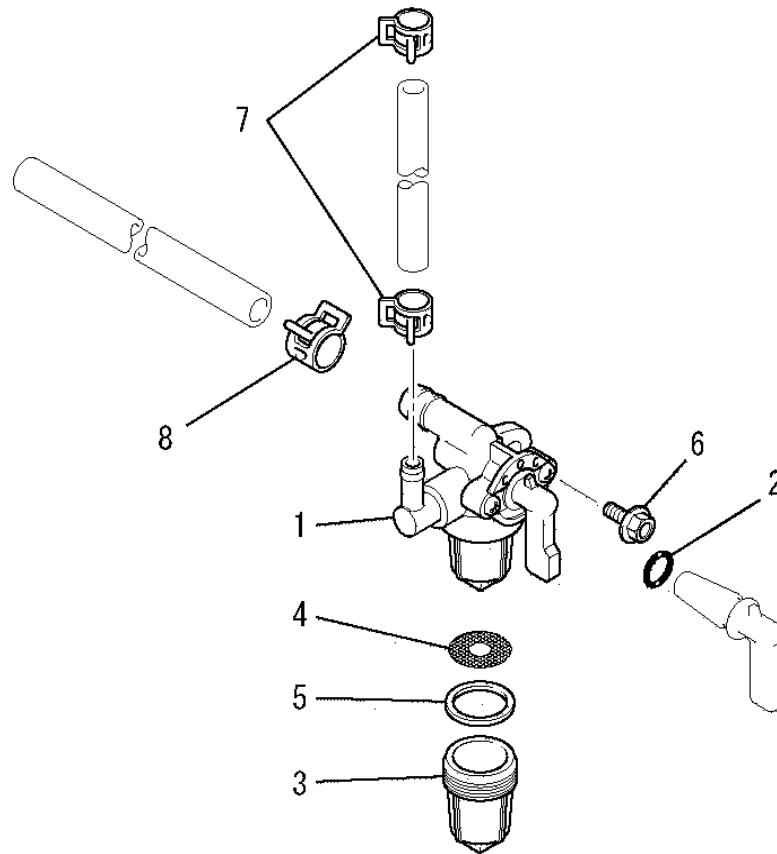
見出番号 No.	改訂番号 R/N	部品番号 Parts No.	部品名称 Parts Name	個数 No. Req'd	互換性 Inte	備考 Remarks	Serial No. (From~To) Serial No. (From~To)
1		KF04110DF	フューエルタンク アセンブリ FUEL TANK ASSY	1		INCL. NO. 2-4	
2		KF05010CA	タンクキャップ アセンブリ TANK CAP ASSY	1			
3		KF40003BA	フューエルフィルタ FILTER, FUEL	1			
4		KF90080BA	オイルゲージ GAUGE, OIL	1			
5		KF09050AA	タンクブラケットアセンブリ TANK BRACKET ASSY	1		INCL. NO. 6-8	
6		KF59008AA	タンクブラケット BRACKET, TANK	1			
7		KU50018AA	ブッシュ BUSH	2			
8		KU50019AA	スペーサ SPACER	2			
9		KF09051AA	タンクブラケットアセンブリ TANK BRACKET ASSY	1		INCL. NO. 10-12	
10		KF59009AA	タンクブラケット BRACKET, TANK	1			
11		KU50018AA	ブッシュ BUSH	2			
12		KU50019AA	スペーサ SPACER	2			

タンクグループ
(M) TANK GROUP



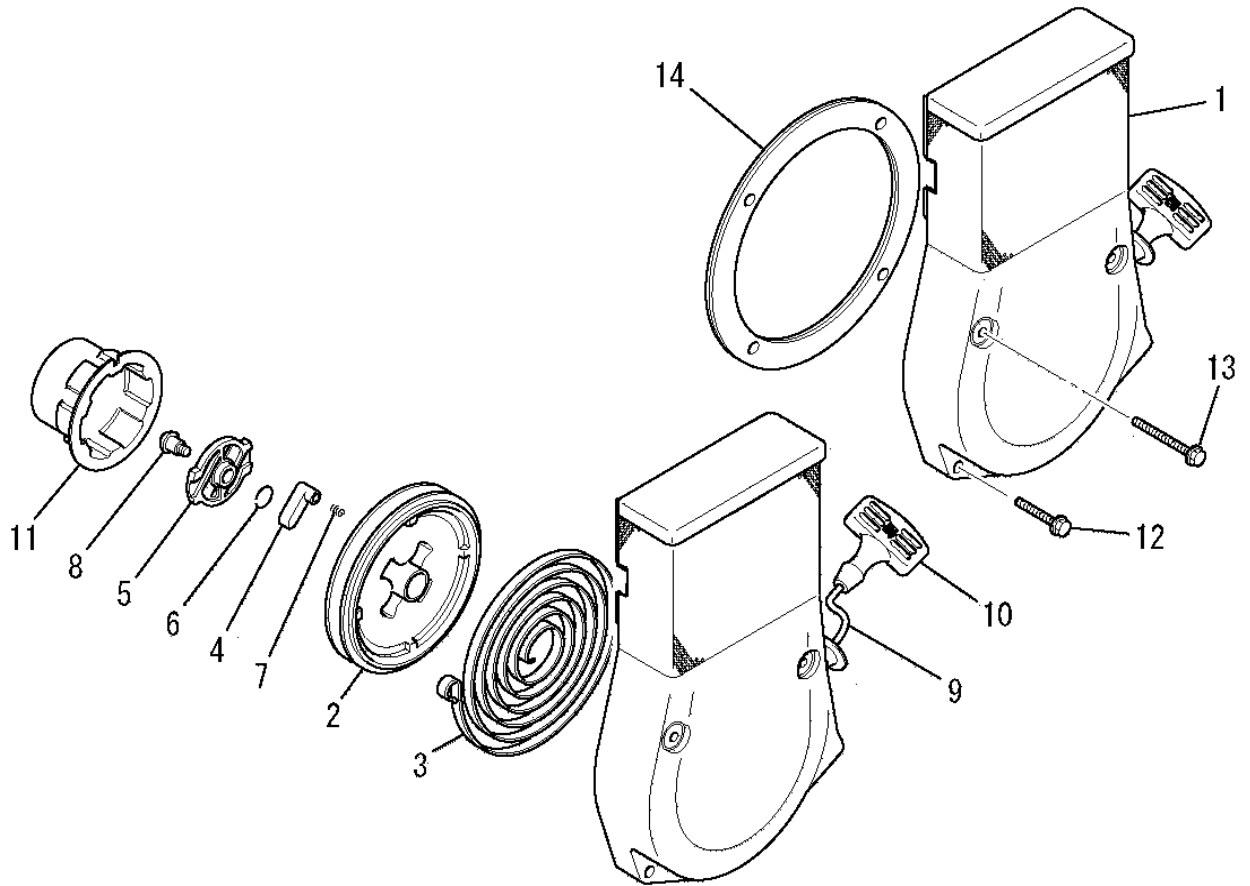
見出番号 No.	改訂番号 R/N	部品番号 Parts No.	部品名称 Parts Name	個数 No. Req'd	互換性 Inte	備考 Remarks	Serial No. (From~To) Serial No. (From~To)
13		N801A06	フランジナット NUT, FLANGE	4			
14		B805B06X012	フランジボルト BOLT, FLANGE	4			
15		FR67419	クリップ CLIP	1			

コックグループ
(N) COCK GROUP



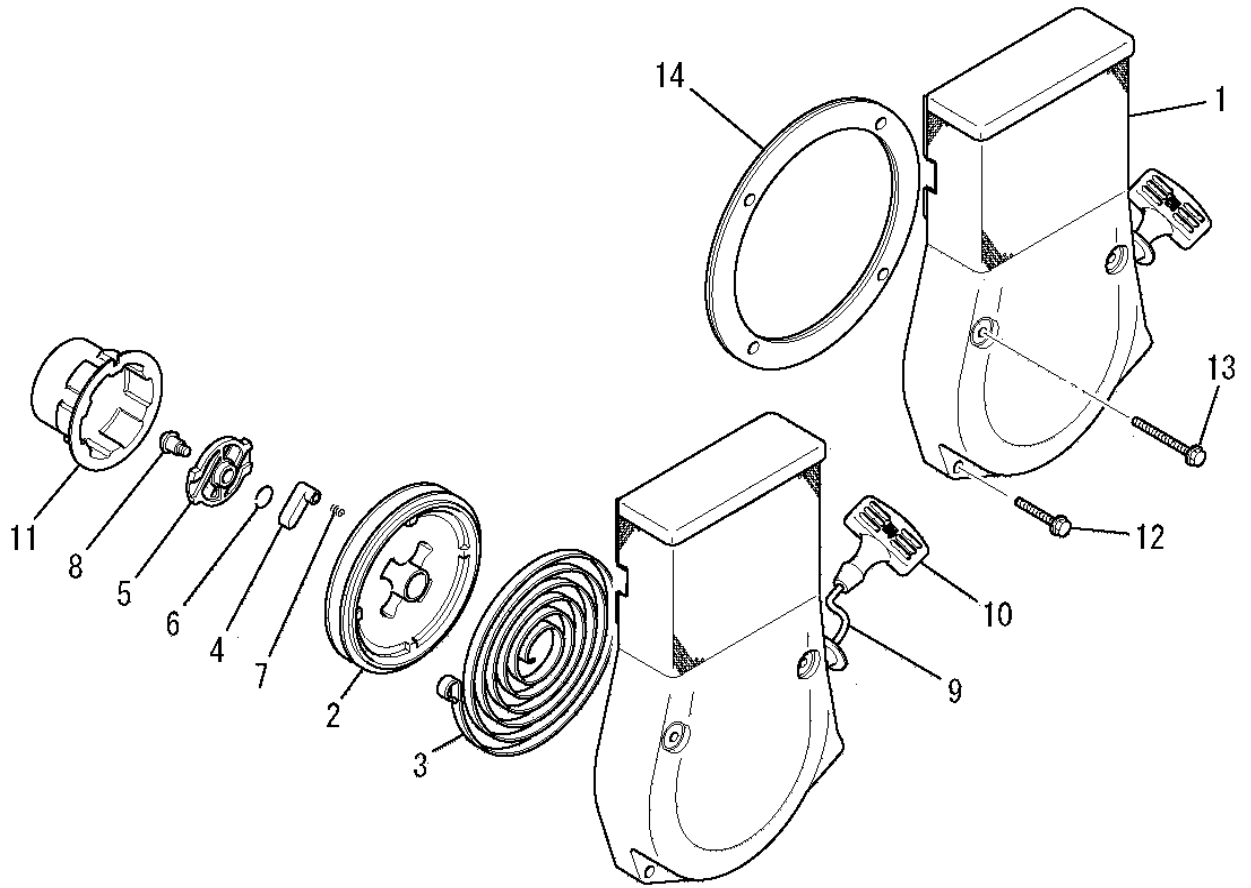
見出番号 No.	改訂番号 R/N	部品番号 Parts No.	部品名称 Parts Name	個数 No. Req'd	互換性 Inte	備考 Remarks	Serial No. (From~To) Serial No. (From~To)
1		KF31010AA	フューエルコック COCK, FUEL	1		INCL. NO. 2-5	
2		KF31010AA001	オーリング O-RING	1			
3		KF31010AA002	カップ CUP	1			
4		KF31010AA003	フューエルフィルタ FILTER, FUEL	1			
5		KF31010AA004	パッキング PACKING	1			
6		B805B06X016	フランジボルト BOLT, FLANGE	1			
7		FR53226	クリップ CLIP	2			
8		FR67419	クリップ CLIP	1			

リコイルスタータグループ
 (R) RECOIL STARTER GROUP



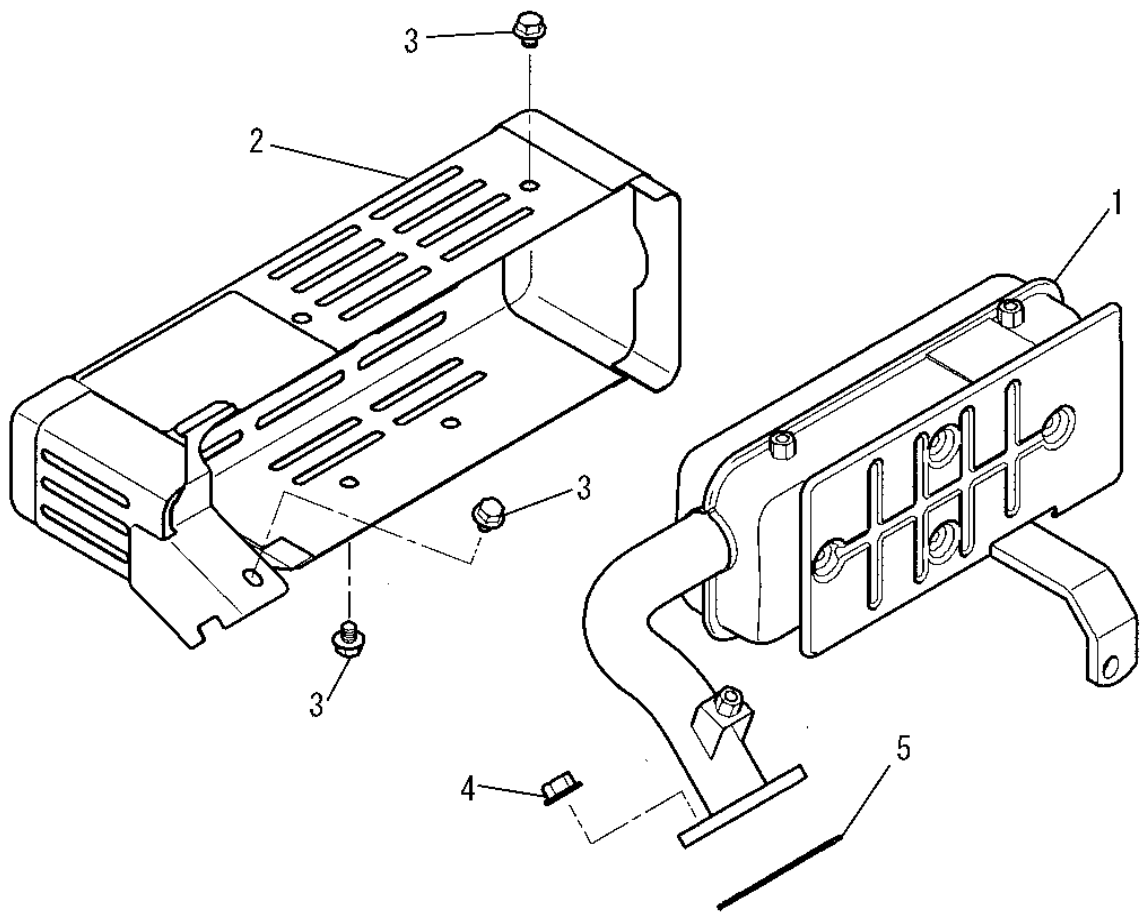
見出番号 No.	改訂番号 R/N	部品番号 Parts No.	部品名称 Parts Name	個数 No. Req'd	互換性 Inte	備考 Remarks	Serial No. (From~To) Serial No. (From~To)
1		KS02215BD	リコイルスタータ アセンブリ RECOIL STARTER ASSY	1		INCL. NO. 2-11	
2		KS20060AD002	リール REEL	1			
3		KS20060AD003	スパイラルスプリング SPRING, SPIRAL	1			
4		KS20060AD004	ラチェット RATCHET	2			
5		KS20061AD005	ガイド GUIDE	1			
6		KS20060AD006	フリクションスプリング SPRING, FRICTION	1			
7		KS20020AD007	リターンスプリング SPRING, RETURN	2			
8		KS20020AD008	スクリュー SCREW	1			
9		KS20066AD010	スタータロープ ROPE, STARTER	1			
10		KS20206AD011	スタータノブ KNOB, STARTER	1			
11		KS30020AA	スタータプーリー PULLEY, STARTER	1			
12		B800A06X035	フランジボルト BOLT, FLANGE	2			

リコイルスタータグループ
 (R) RECOIL STARTER GROUP



見出番号 No.	改訂番号 R/N	部品番号 Parts No.	部品名称 Parts Name	個数 No. Req'd	互換性 Inte	備考 Remarks	Serial No. (From~To) Serial No. (From~To)
13		B800A06X065	フランジボルト BOLT, FLANGE	2			
14		KS90025AA	スペーサ SPACER	1			

マフラグループ
(S) MUFFLER GROUP



見出番号 No.	改訂番号 R/N	部品番号 Parts No.	部品名称 Parts Name	個数 No. Req'd	互換性 Inte	備考 Remarks	Serial No. (From~To) Serial No. (From~To)
1		KM17069BA	マフラ MUFFLER	1			
2		KM27078AA	マフラカバー COVER, MUFFLER	1			
3		KU14060AA	フランジボルト BOLT, FLANGE	5			
4		ZZ70028C	ユニカルスプリングナット NUT, CONICAL SPG	2			
5		KM70032AB	マフラガスケット GASKET, MUFFLER	1			