

Fig.1 カバー & 車体

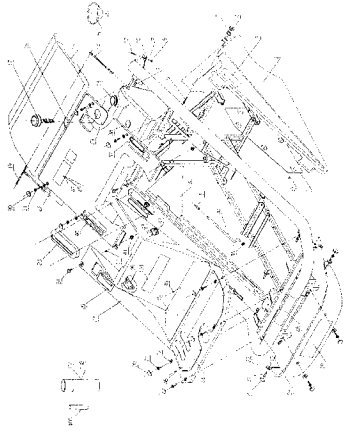


Fig.2 フレーム & ステアリング

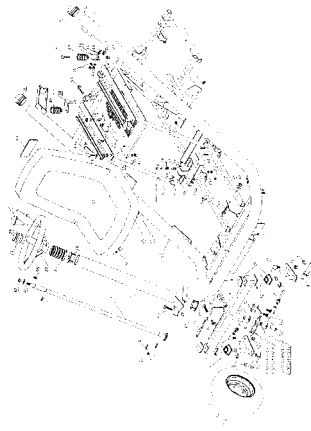


Fig.3-1 ミッション& ブレーキ (K55タイプ)

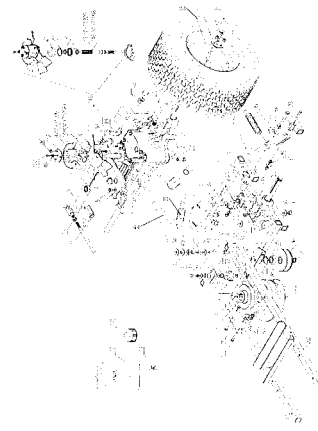


Fig.3-2 ミッション& ブレーキ (K46タイプ)



Fig.4-1 トランスミッション (K55タイプ)

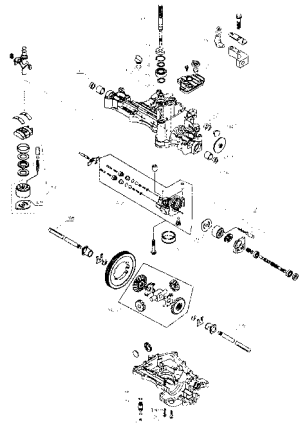


Fig.4-2 トランスミッション (K46タイプ)

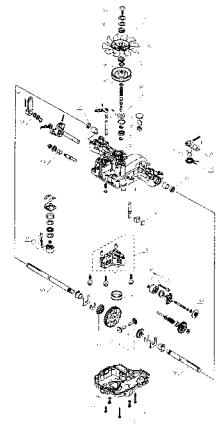


Fig5 エンジン& 電磁クラッチ

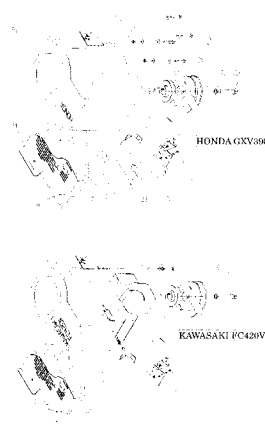


Fig6 カuttingデッキ

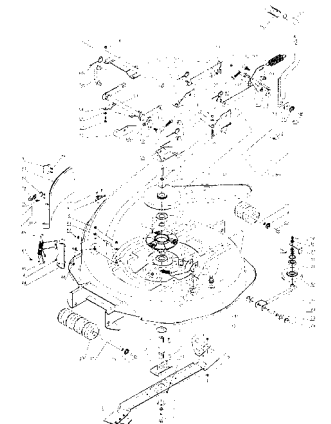


Fig7 集草バック

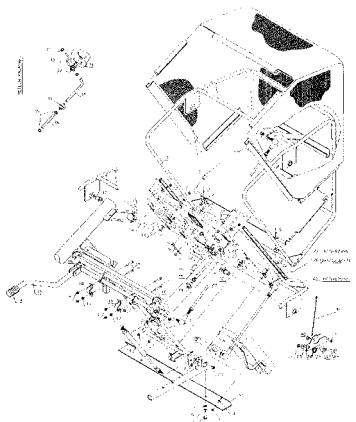


Fig8 ハーネス

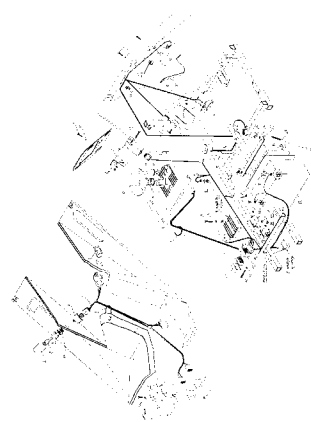
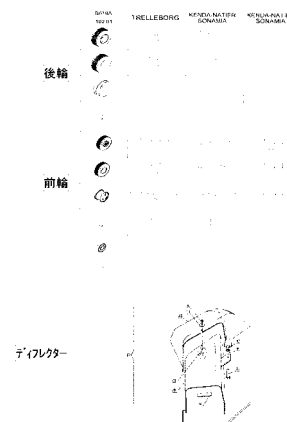


Fig9 タイヤ & デフレクター





発行 No. GH1308-1

パーツカタログ

GH 1 3 0 8

型式	専用部品コード
GH 1 3 0 8	88-1081-

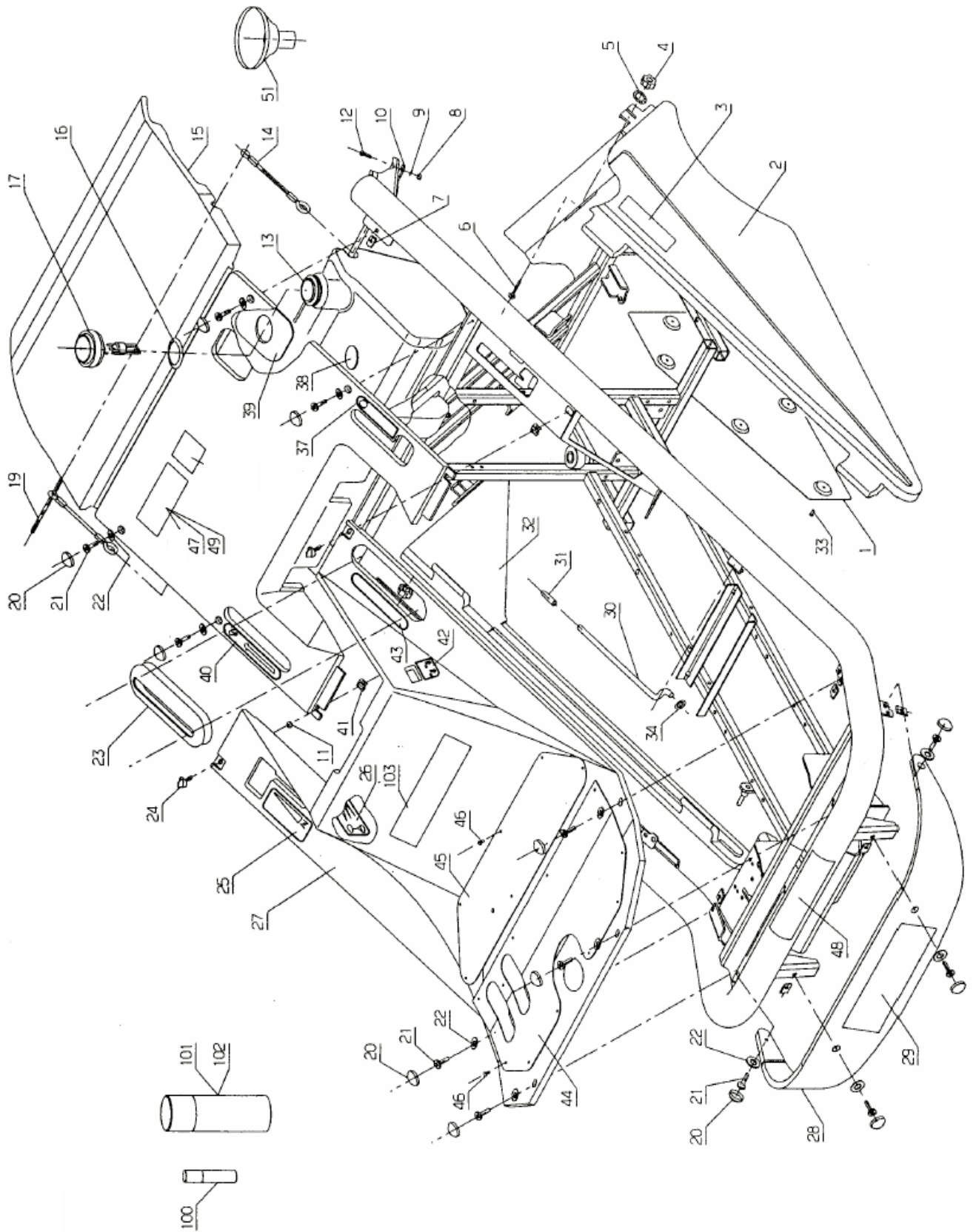
《目 次》

Fig 1	カバー & 車体.....	1
Fig 2	フレーム & ステアリング.....	5
Fig 3-1	ミッション & ブレーキ (K 5 5タイプ).....	9
Fig 3-2	ミッション & ブレーキ (K 4 6タイプ).....	13
Fig 4-1	トランスミッション (K 5 5タイプ).....	19
Fig 4-2	トランスミッション (K 4 6タイプ).....	21
Fig 5	エンジン & 電磁クラッチ.....	25
Fig 6	カッティングデッキ.....	19
Fig 7	集草バッグ.....	29
Fig 8	ハーネス.....	31
Fig 9	タイヤ & ディフレクター.....	33

(株)オーレック

ETESIA [GH1308] PARTS LIST

Fig. 1 加 - & 車体



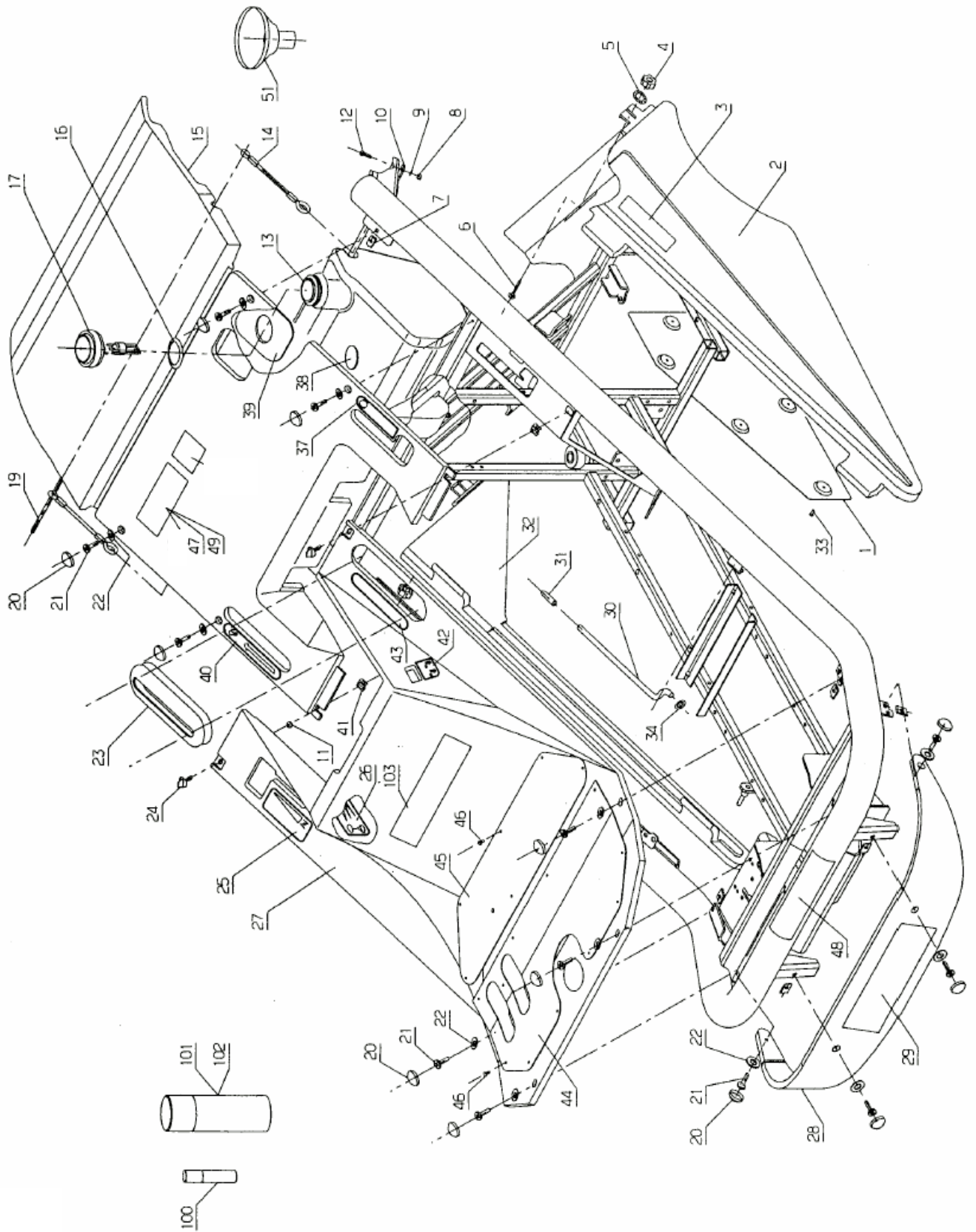
ETESIA (GH1308) PARTS LIST

FIG. 1 カバ - & 車体

番号	部品番号	部品名	備考
1	88-1081-028319	タイネツカバ -	
2	88-1081-028305	ヒダリサイドカバ - (シロ)	
3	88-1081-013086	ETESIA サイドカバ - ステッカー	
4	88-1081-028160	ノブナット	
5	88-1081-002233	ハツキロックワッシャー - M6	
6	88-1080-021608	カクネボルト M6*16	
7	88-1081-021436	クリップナット	
8	88-1080-001607	フニロンナット M5	
9	88-1080-020564	ワッシャー 5.5	
10	88-1081-028052	クロスピース	
11	88-1081-028317	ラバ - ファネル	
12	88-1080-002009	ロックカボルト M5*16	
13	88-1081-028050	ネンリョウタンク	
14	88-1081-028239	カバ - ハンド	
15	88-1081-028307	ウシロカバ - (シロ)	
16	88-1081-028250	ガスケツト	
17	88-1081-028055	ネンリョウゲ - ジ	
19	88-1081-028240	ロツト	
20	88-1081-028102	ネジカバ -	
21	88-1081-071230	タツピングネジ B4.8*22	
22	88-1081-028094	ワッシャー	
23	88-1081-028242	カリダカサガイドカバ -	
24	88-1081-028228	1/4 カイテンネジ	
25	88-1081-013075	アクセルステッカー	
26	88-1081-013072	イグニッションキーステッカー	
27	88-1081-028306	フロントデツキ	
28	88-1081-028150	ステアリングカバ -	
29	88-1081-013085	ETESIA ステッカー	
30	88-1081-028164	バッテリークランプロツト	
31	88-1081-028148	ホコカバ -	
32	88-1081-028304	ミキサイドカバ - (シロ)	
33	88-1080-071114	リベット 4*10	
34	88-1081-006185	ブッシュナット 5	
37	88-1081-013074	バ - キングフレイキステッカー	
38	88-1080-025879	クッションワッシャー	
39	88-1081-028311	フシントウセイタンクフォーム	
40	88-1081-013073	グラスバツグジョウゲステッカー	
41	88-1081-028229	1/4 カイテンクリップ	
42	88-1081-013071	ブレードスイッチステッカー	
43	88-1081-013070	カリダカステッカー	
44	88-1081-028280	フロントデツキプロテクター - (マエ)	
45	88-1081-028281	フロントデツキプロテクター - (ウシロ)	
46	88-1080-071241	リベット 4.8*10.5	
47	88-1081-013102	カタキシステッカー MKHE	FC420V FH430V
48	88-1081-013021	ステッカー	
49	88-1081-013208	カタキシステッカー MHHE	GXV390
51	88-1081-028341	ネンリョウホキョウジョウゴ	
100	88-1080-025480	ホッシュウヨウタッチペン (グリーン)	

ETESIA [GH1308] PARTS LIST

Fig. 1 加 - & 車体

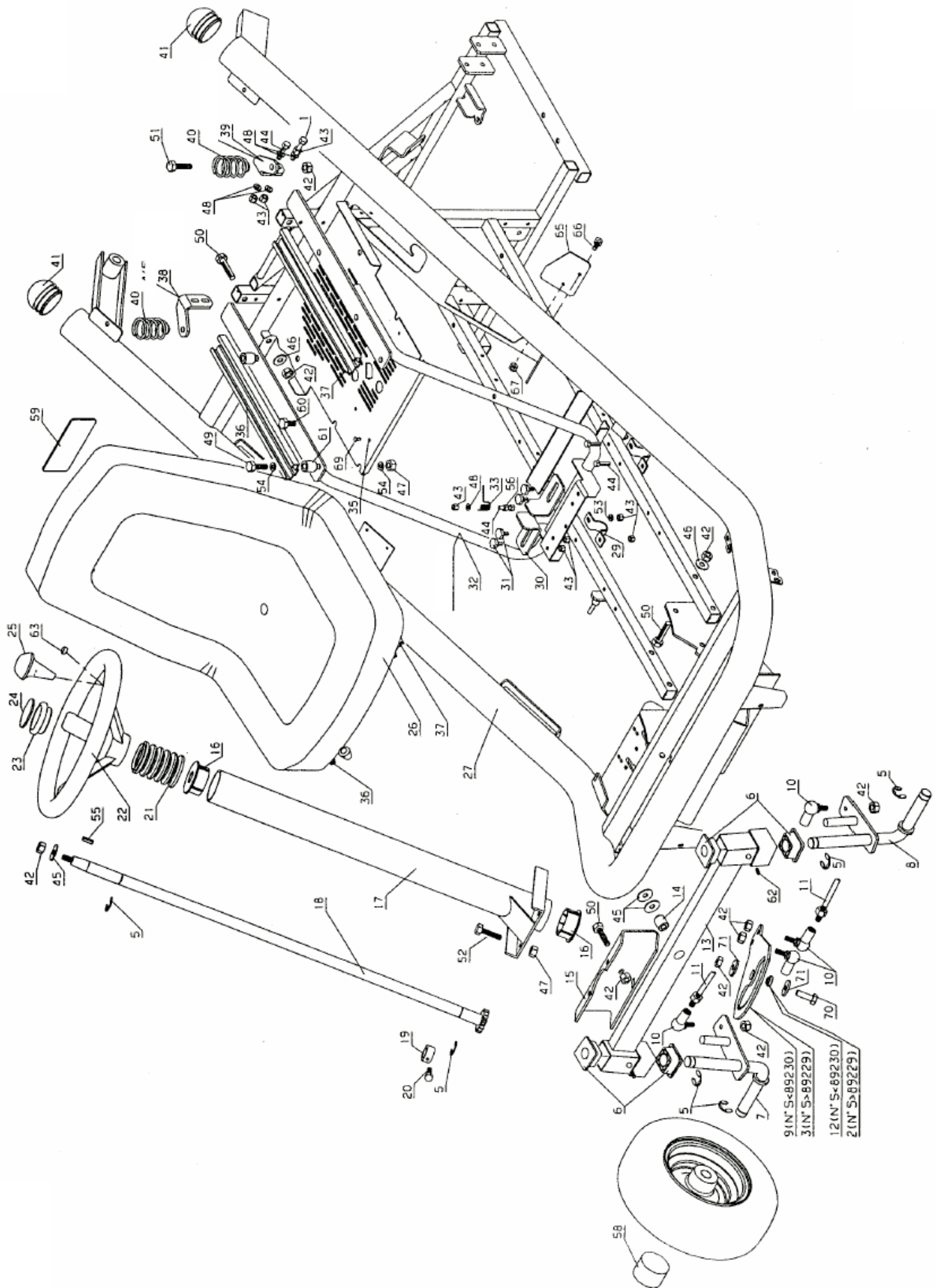


ETESIA (GH1308) PARTS LIST**FIG. 1 カハ - & 車体**

番号	部品番号	部品名		備考
101	88-1080-025965	ホシュヨウスプレー(グリーン)		
102	88-1080-025966	ホシュヨウスプレー(ホワイト)		
103	88-1081-013079	ステッカー- BAHIA		

ETESIA [GH1308] PARTS LIST

Fig. 2 フレーム & ステアリング



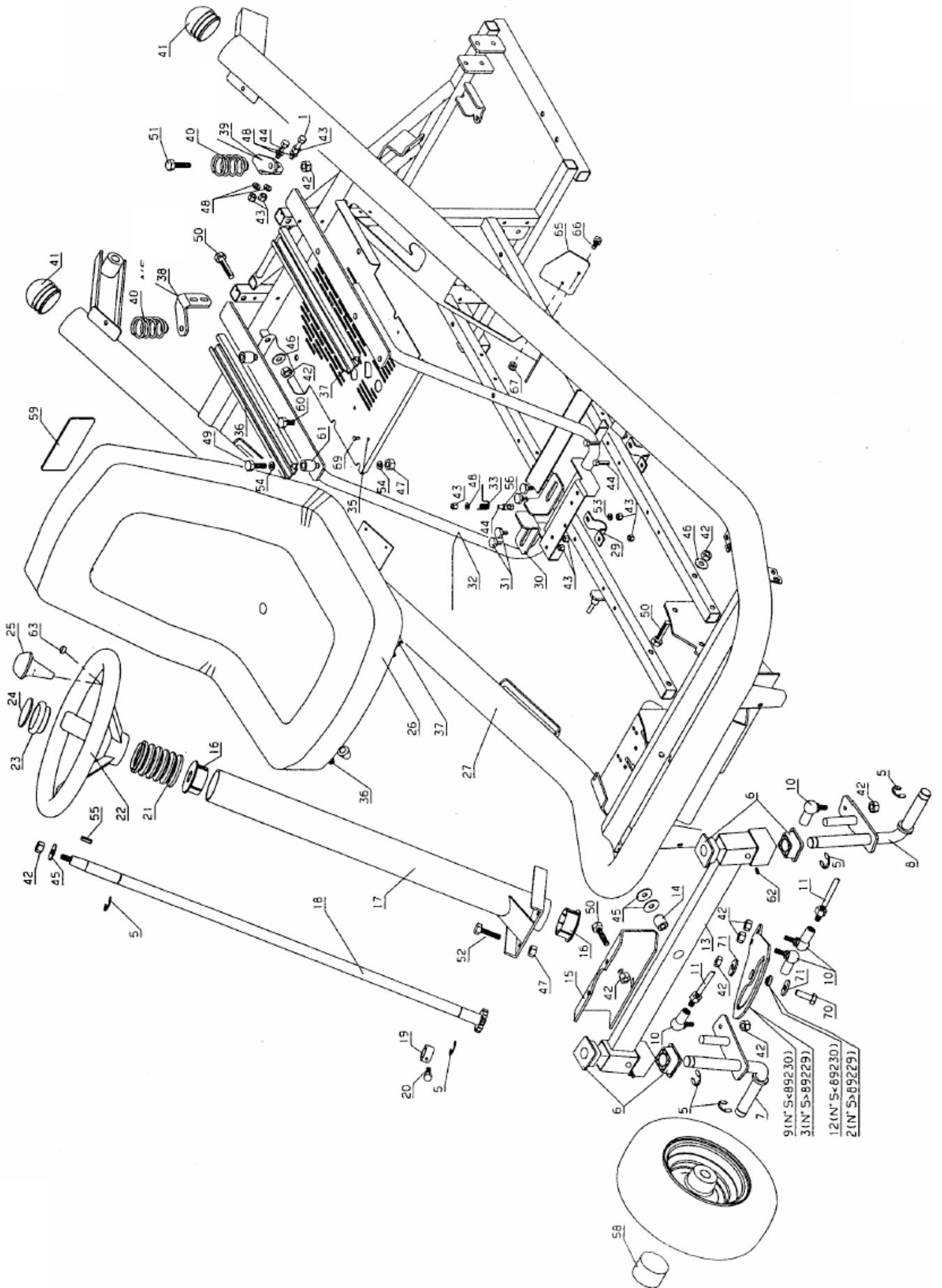
ETESIA (GH1308) PARTS LIST

FIG. 2 フレーム & ステアリング

番号	部品番号	部品名	備考
1	88-1081-071288	ロックボルト M6*60	
2	88-1081-028608	ステアリングリングスベアサー	ETESIA機番 89230 ~
3	88-1081-028609	ステアリングリング	ETESIA機番 89230 ~
5	88-1081-001513	E ガットメウ 15	
6	88-1081-028024	ガイドリング	
7	88-1081-028401	キングピン (R)	
8	88-1081-028402	キングピン (L)	
9	88-1081-028201	ステアリングリング	ETESIA機番 ~ 89229
10	88-1081-028047	ステアリングナックル M10	
11	88-1081-028105	ステアリングリンケージ	
12	88-1081-028114	ステアリングリングスベアサー	ETESIA機番 ~ 89229
13	88-1081-028403	フロントアクスル	
14	88-1081-028025	フロントアクスルスベアサー	
15	88-1081-028028	ステアリングリングサポーター	
16	88-1081-028111	コンソールガイドリング	
17	88-1081-028300	ステアリングコンソール	
18	88-1081-028430	ステアリングコラム	
19	88-1080-025728	コラムロックワッシャー	
20	88-1081-005334	ロックボルト M6*16	
21	88-1081-028110	ベローズ	
22	88-1081-028033	ハンドル	
23	88-1081-028155	ハンドルキャップ	
24	88-1081-013088	ETESIA ロゴステッカー	
25	88-1081-028251	サブハンドル	
26	88-1081-028051	MBHE/MKHE シート	
27	88-1081-028573	フレーム	
29	88-1080-025711	ジクウケカナグ	
30	88-1081-028205	シートサポートカイジョプレート	
31	88-1081-028137	カイジョプレートトリックボルト	
32	88-1081-028414	シートサポート	
33	88-1081-028206	シートサポートロックパネ	
35	88-1081-028022	シートスイッチサポート	
36	88-1081-028140	シートガイド (R)	
37	88-1081-028017	シートガイド (L)	
38	88-1081-028049	シートサポート (R)	
39	88-1081-028203	シートサポート (L)	
40	88-1081-028112	シートスプリング	
41	88-1081-028056	フレームキャップ 60	
42	88-1080-009017	フニオンナット M10	
43	88-1080-005232	フニオンナット M6	
44	88-1080-022456	ロックボルト M6*40	
45	88-1081-071238	ヒラザガネ 10.2	
46	88-1080-021036	ヒラザガネ 10.5	
47	88-1080-002021	フニオンナット M8	
48	88-1081-021270	ヒラザガネ 6.4	
49	88-1080-007038	ロックボルト M8*35	
50	88-1081-071198	ロックボルト M10*45	
51	88-1081-071434	ロックボルト M10*20	

ETESIA [GH1308] PARTS LIST

Fig. 2 フレーム & ステアリング



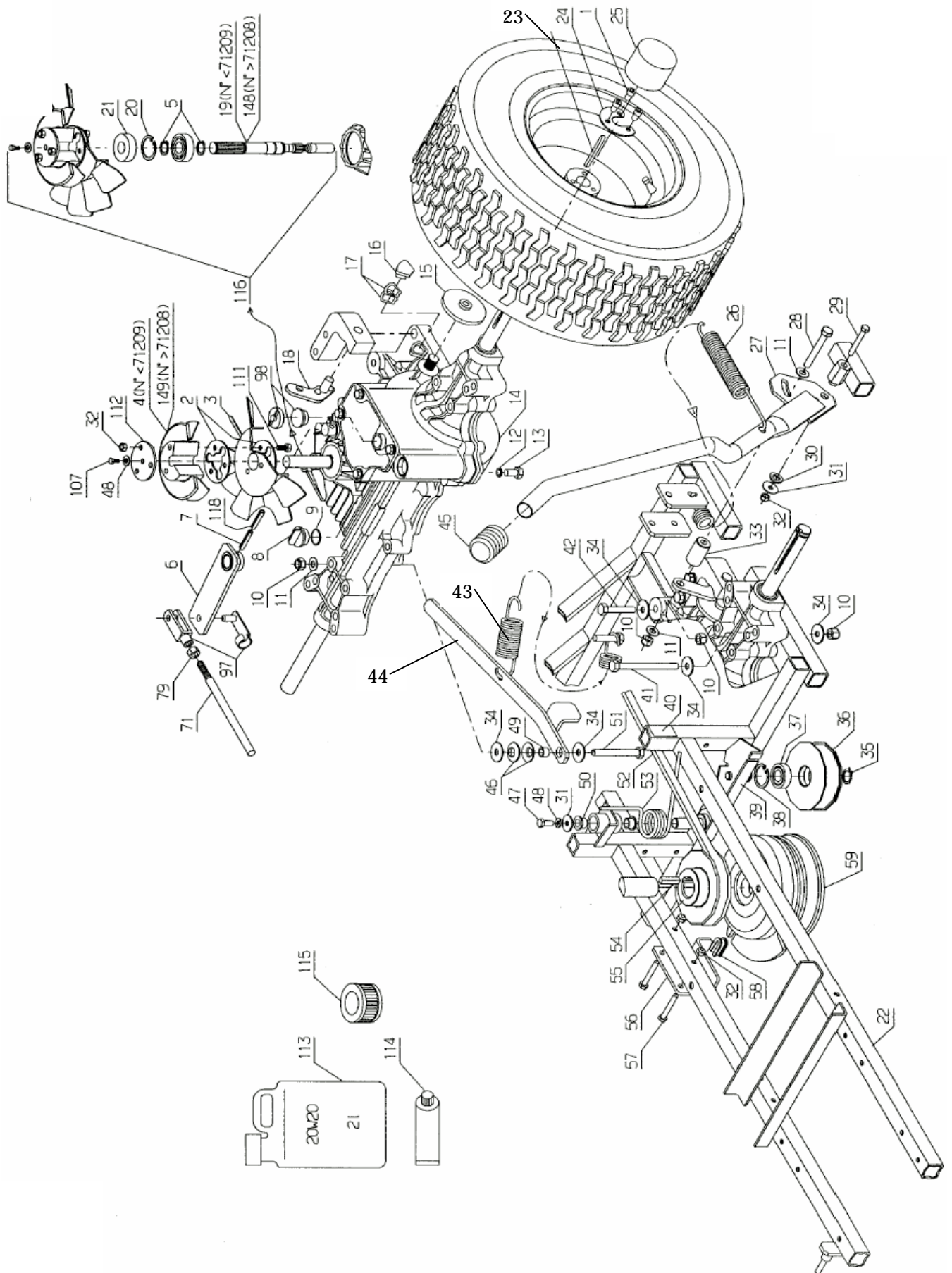
ETESIA (GH1308) PARTS LIST

FIG. 2 フレーム & ステアリング

番号	部品番号	部品名	備考
52	88-1080-009056	ロッカホルト M8*25	
53	88-1080-002235	ヒラザガネ 6.4	
54	88-1080-007335	ヒラザガネ 8.4	
55	88-1081-020606	キ- 5*5*20	
56	88-1080-001557	ロッカナット M6	
58	88-1080-025176	ホイールキャップ	
59	88-1081-028308	ETESIA ロゴマーク(シート)	
60	88-1081-006169	ロッカホルト M8*16	
61	88-1081-028296	スパーサー	
62	88-1080-025301	グリスニップル	
63	88-1081-028294	キャップ	
65	88-1081-028381	カリダカキセイプレート	
66	88-1080-002009	ロッカホルト M5*16	
67	88-1080-001607	フニロソナット M5	
69	88-1080-071114	リベット 4*10	
70	88-1080-071110	ロッカホルト M10*30	
71	88-1081-009009	ヒラザガネ	

ETESIA [GH1308] PARTS LIST

Fig. 3-1 ミッション & ブレーキ (K55 タイブ)



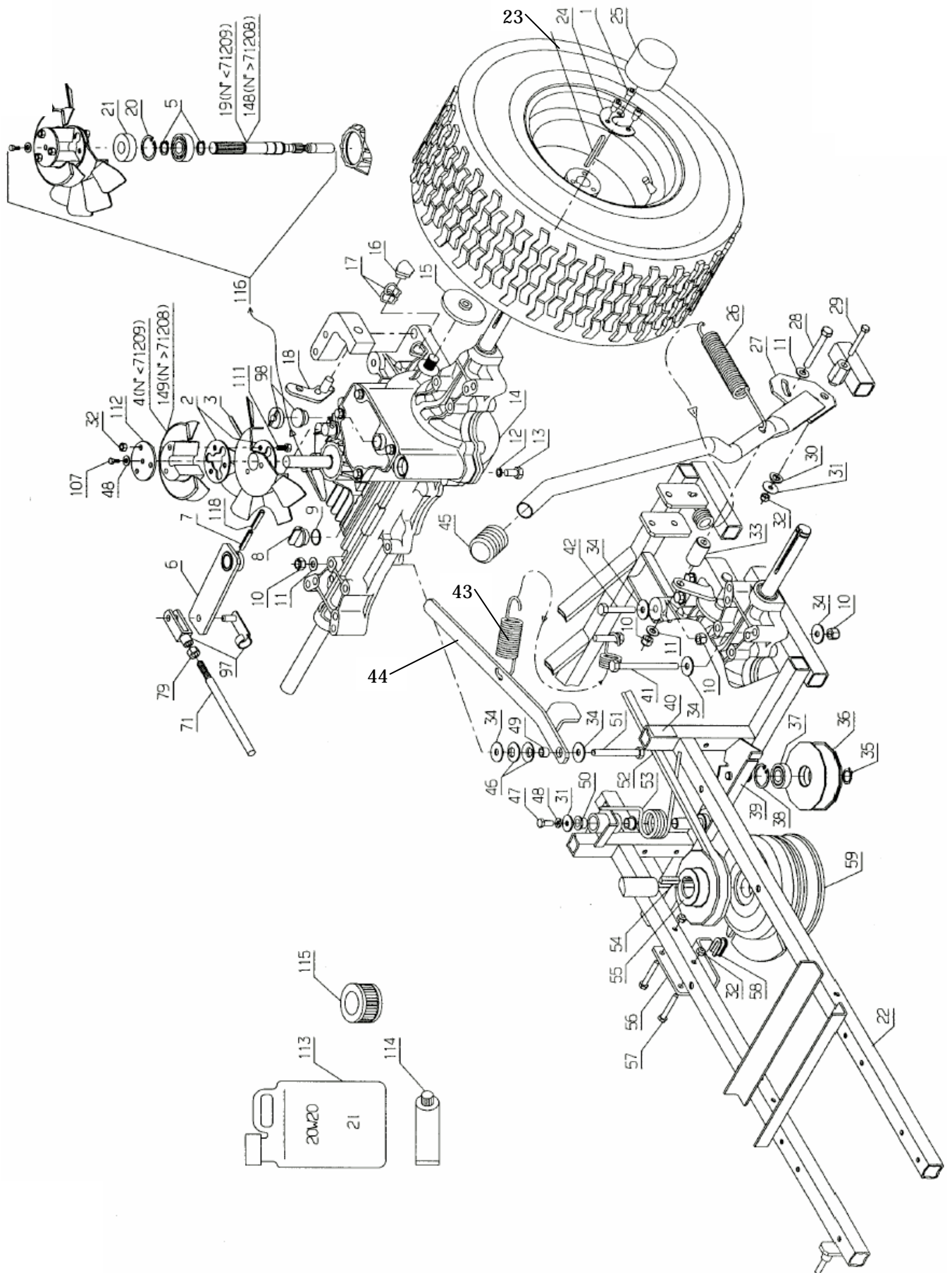
ETESIA (GH1308) PARTS LIST

FIG. 3-1 ミッション & ブレーキ (K55タイプ)

番号	部品番号	部品名	備考
1	88-1081-071072	ロッカクアナツキボルト M6*10	
2	88-1081-028385	ワッシャー (B)	
3	88-1081-028142	ファン	
4	88-1081-028248	ポンプシャフトキット	ETESIA機番 ~71208
5	88-1081-071202	シクヨウトメワ 13.8*1.27	
6	88-1081-028423	コントロールアーム	
7	88-1080-071013	スプリングロールピン 6*30	
8	88-1081-028183	オイルキャップ	
9	88-1081-028196	オイルキャップガasket	
10	88-1080-002021	フニロンナット M8	
11	88-1080-007335	ヒラザガネ 8.4	
12	88-1081-028256	ガasket	
13	88-1081-028249	ドレーンボルト	
14	88-1081-028003	HSTミッションASSY (KANSAKI K55)	
15	88-1081-028213	ブレーキディスク	
16	88-1081-028221	ブレーキシュー	
17	88-1081-028257	ブレーキシム	
18	88-1081-028222	パーキングブレーキレバアーム	
19	88-1081-028248	ポンプシャフトキット	ETESIA機番 ~71208
20	88-1080-071039	アナヨウトメワ 35*1.5	
21	88-1081-028235	ポンプシャフトガasket	
22	88-1081-028406	メインフレームホントイ	
23	88-1081-071226	キー 4.76*4.76*55	
24	88-1081-028010	アンゼンリング	
25	88-1080-025176	オイルキャップ	
26	88-1081-028184	パーキングブレーキスプリング	
27	88-1081-028416	パーキングブレーキレバ	
28	88-1080-020513	ロッカクボルト M8*60	
29	88-1080-071239	ロッカクボルト M6*45	
30	88-1081-020561	サラハネ 10	
31	88-1080-022029	ヒラザガネ 6.5	
32	88-1080-005232	フニロンナット M6	
33	88-1081-028166	スパーサー	
34	88-1080-007035	ヒラザガネ 8.4	
35	88-1080-071047	シクヨウトメワ 15*1	
36	88-1081-021534	テンションブーリー	
37	88-1080-009022	ヘアリング 6002 2RS	
38	88-1081-021256	アナヨウトメワ 32	
39	88-1081-028407	テンションアーム	
40	88-1081-013016	オイルヒョウジステッカー	
41	88-1081-071199	ロッカクボルト M8*90	
42	88-1080-005340	ロッカクボルト M8*45	
43	88-1081-028185	パイパスハネ	
44	88-1081-028421	パイパスレバ	
45	88-1081-028100	ブレーキレバハンドルグリップ	
46	88-1081-028198	サラハネ	
47	88-1081-005334	ロッカクボルト M6*16	
48	88-1080-071049	スプリングワッシャー 6	

ETESIA [GH1308] PARTS LIST

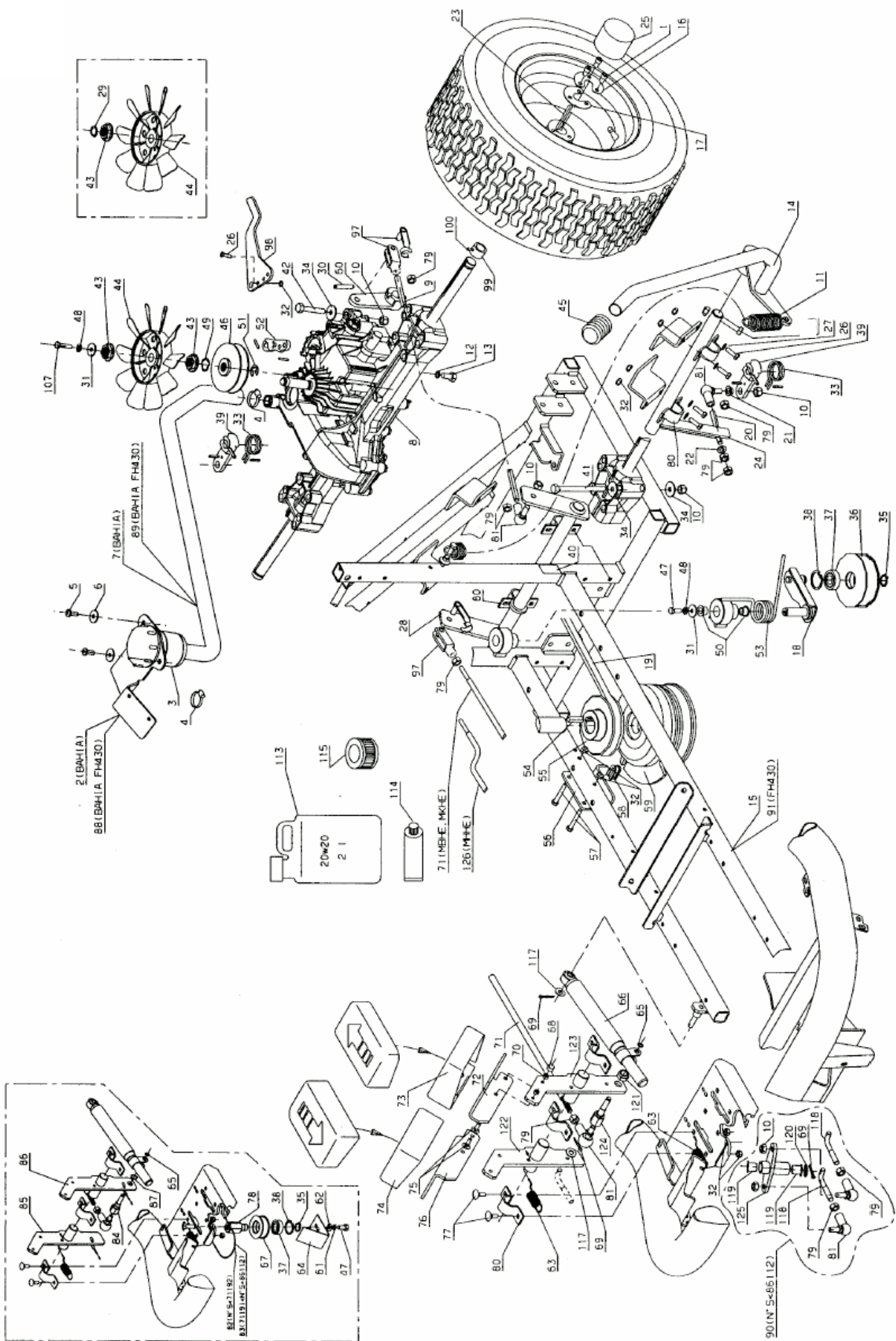
Fig. 3-1 ミッション & ブレーキ (K55 タイブ)



ETESIA (GH1308) PARTS LIST

FIG. 3-1 ミッション & ブレーキ (K55タイプ)

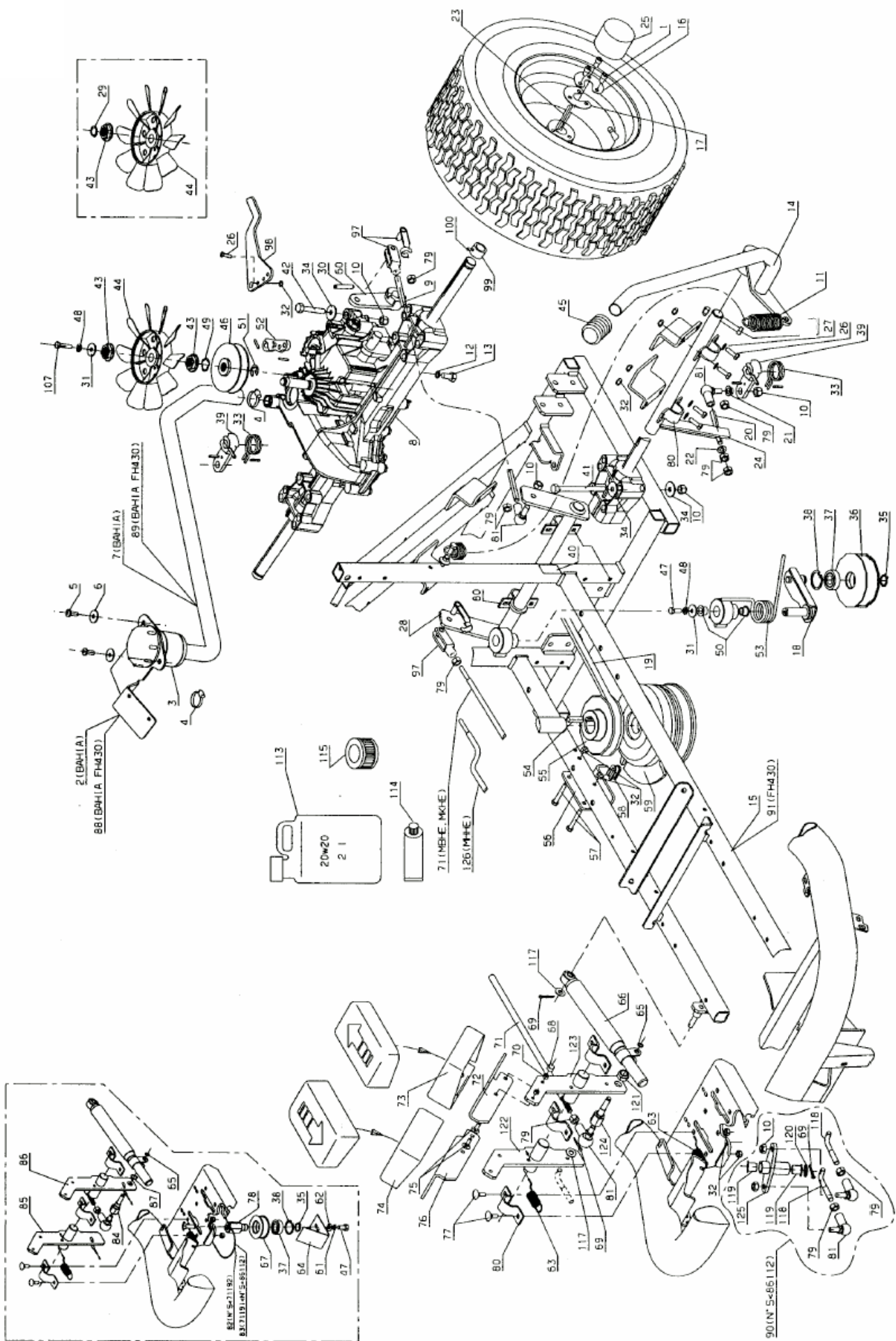
番号	部品番号	部品名	備考
49	88-1081-028193	ハイバースペーサー	
50	88-1080-005455	メタル 14/18*18	
51	88-1080-071068	ロッカクボルト M8*70	
52	88-1081-028012	ソウコウヘルト 13-1007	
53	88-1080-025511	ヘルトハリスプリング	
54	88-1080-071007	キー 6.35*6.35*28	
55	88-1081-028011	ソウコウブーリー	
56	88-1081-028072	デンジクラッチマワリドメカナグ	
57	88-1080-022456	ロッカクボルト M6*40	
58	88-1081-028078	クラッチマワリドメガイドスペーサー	
59	88-1081-028135	デンジクラッチ	
71	88-1081-028048	ロッド	
79	88-1080-002020	ロッカクナット M8	
97	88-1080-071077	シャトルリンクチョウセイカナグ 8*32	
98	88-1081-028258	エアヌキハルフ	
107	88-1080-020693	ロッカクボルト M6*25	
111	88-1081-071288	ロッカクボルト M6*60	
112	88-1081-028378	ワッシャー (A)	
113	88-1080-026785	HSTオイル 2L	
114	88-1081-028462	チューブガスカート	
115	88-1081-028336	オイルフィルター (K55)	
116	88-1081-028248	ポンプシャフトキット	
118	88-1080-071014	スプリングピン 3.5*30	
148	88-1081-028379	ニューリョクシク (センターボルトジメタイプ)	ETESIA機番 71209 ~
149	88-1081-028380	キヤボックスブーリー	ETESIA機番 71209 ~



ETESIA (GH1308) PARTS LIST

FIG. 3-2 ミッション & ブレーキ (K46タイプ)

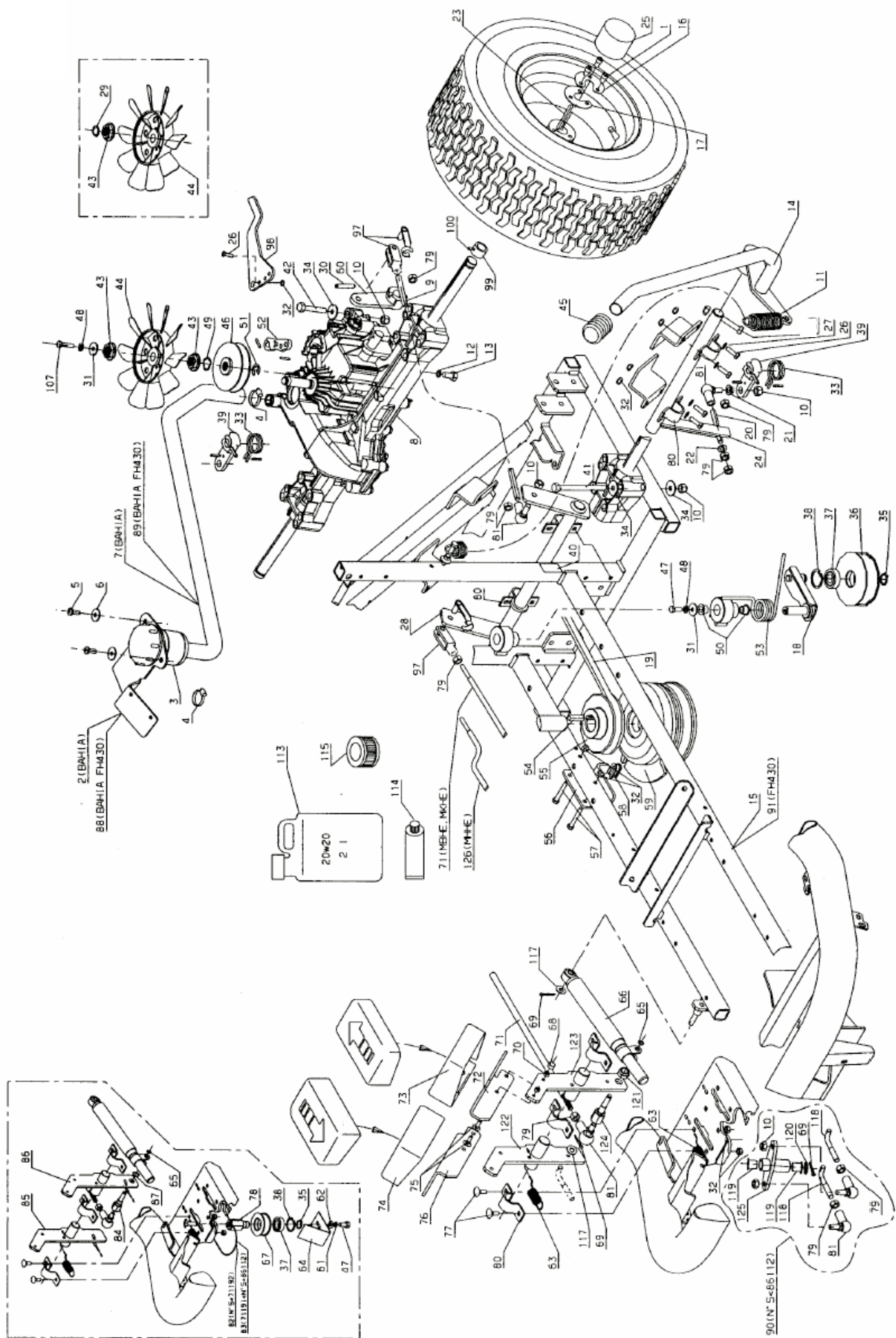
番号	部品番号	部品名	備考
1	88-1081-071072	ロッカアナツキボルト M6*10	
2	88-1081-028535	オイルタンクブラケット	BRIGGS / FC420V / GXV390
3	88-1081-028533	HSTオイルタンクCMP	
4	88-1081-028534	ホースクリップ 16-27	
5	88-1080-071106	+アタマネジ M6*16	
6	88-1081-005604	ヒラザガネ	
7	88-1081-028532	HSTオイルホース	BRIGGS / FC420V / GXV390
8	88-1081-028529	HSTミッションASSY (K46)	
9	88-1081-028508	バッキングブレーキロッド	
10	88-1080-002021	フニロンナット M8	
11	88-1081-028076	テンションスプリング	
12	88-1081-028256	ガスケット	
13	88-1081-028249	ドレーンボルト	
14	88-1081-028512	バッキングブレーキレバー	
15	88-1081-028500	メインフレームホントイ	BRIGGS / FC420V / GXV390
16	88-1081-028526	アンゼンリング (A)	
17	88-1081-028527	アンゼンリング (B)	
18	88-1081-028523	テンションアーム	
19	88-1081-028525	ソウコウベルト 13-955	
20	88-1081-028516	ソウコウシフトロッド	
21	88-1081-028507	ブッシュ	
22	88-1081-070100	ヒラザガネ	
23	88-1081-071418	キー	
24	88-1081-028509	バッキングレバーアーム	
25	88-1080-025176	オイルキャップ	
26	88-1080-020507	ロッカボルト M6*20	
27	88-1080-002235	ヒラザガネ 6.4	
28	88-1081-028517	ソウコウロッドアーム	
30	88-1081-071202	ジクヨウトメワ 13.8*1.27	
31	88-1080-022029	ヒラザガネ 6.5	
32	88-1080-005232	フニロンナット M6	
33	88-1081-028538	リターンスプリング	
34	88-1080-007035	ヒラザガネ 8.4	
35	88-1080-071047	ジクヨウトメワ 15*1	
36	88-1081-021534	テンションアブーリー	
37	88-1080-009022	ヘアリング 6002 2RS	
38	88-1081-021256	アナヨウトメワ 32	
39	88-1081-028539	ブレーキレバーアーム	
40	88-1081-013016	オイルヒョウジステッカー	
41	88-1081-071199	ロッカボルト M8*90	
42	88-1080-005340	ロッカボルト M8*45	
43	88-1081-028540	スベサー	
44	88-1081-028541	ファン	
45	88-1081-028100	ブレーキレバーハンドルグリップ	
46	88-1081-028542	ニューリョクジクブーリー	
47	88-1081-005334	ロッカボルト M6*16	
48	88-1080-071049	スプリングワッシャー 6	
49	88-1081-028543	ザガネ	



ETESIA (GH1308) PARTS LIST

FIG. 3-2 ミッション & ブレーキ (K46タイプ)

番号	部品番号	部品名	備考
50	88-1080-005455	メタル 14/18*18	
51	88-1081-028544	シクヨウトメワ	
52	88-1081-028545	パイバ'スレバ'-ア-ム	
53	88-1080-025511	ヘルトハリスプリング	
54	88-1080-071007	キ- 6.35*6.35*28	
55	88-1081-028011	ソウコウブ-リー	
56	88-1081-028072	デンジ'クラッチマワリド'メカナグ	
57	88-1080-022456	ロツカクホ'ルト M6*40	
58	88-1081-028078	クラッチマワリド'メガ'イド'スベ'-サー	
59	88-1081-028135	デンジ'クラッチ	
60	88-1081-028546	ソウコウシフトア-ム	
61	88-1081-002233	ハツキロツクワツシャ- M6	
62	88-1081-021270	ヒラザ'ガ'ネ 6.4	
63	88-1081-024717	ブレーキスプリング	
64	88-1081-028274	ブ-リー'コー'ナ-プレート	
65	88-1080-005602	シクヨウトメワ 7	
66	88-1081-028143	ショククアブ'ソ-バ-	
67	88-1081-023632	ブ-リー	
68	88-1080-025900	ブ'ロテクトカバ'-	
69	88-1080-071018	ワリビ'ン 3.2*18	
70	88-1080-001607	フ'ニ'ロ'ン'ナ'ット M5	
71	88-1081-028521	ソウコウロツド' MBHE/MKHE	BRIGGS / FC420V / FH430V
72	88-1081-028139	コウシン'ペ'ダル	
73	88-1081-028188	コウシン'ペ'ダルカバ'-	
74	88-1081-028167	セ'ン'シン'ペ'ダルカバ'-	
75	88-1081-071233	カク'ネ'ホ'ルト M5*16	
76	88-1081-028131	セ'ン'シン'ペ'ダル	
77	88-1080-021608	カク'ネ'ホ'ルト M6*16	
78	88-1081-028286	ブ-リー'シャフト	
79	88-1080-002020	ロツカク'ナ'ット M8	
80	88-1080-025711	ジ'ク'ウ'ケ'カ'ナ'グ	
81	88-1081-028234	ナ'ック'ル M8	
82	88-1081-028227	ペ'ダル'ケ-プ'ル	ETESIA機番 ~ 70191
83	88-1081-028312	ペ'ダル'ケ-プ'ル	ETESIA機番 70192 ~ 86111
84	88-1081-028276	ペ'ダル'トリ'ツ'ク'ジ'ク	
85	88-1081-028431	セ'ン'シン'ペ'ダル'ロツド'	
86	88-1081-028432	コウシン'ペ'ダル'ロツド'	
87	88-1081-024684	リ'ン'ク' 8	
90	88-1081-028492	ペ'ダル'ソウ'チ'キ'ット	ETESIA機番 ~ 86111
97	88-1080-071077	シャ'トル'リ'ン'ク'チ'ョウ'セ'イ'カ'ナ'グ 8*32	
98	88-1081-028603	パイバ'スレバ'-	
99	88-1080-025728	コ'ラ'ム'ロツク'ワツ'シャ-	
100	88-1080-071004	ロツカク'アナ'ツ'キ'ホ'ルト M6*8	
107	88-1080-020693	ロツカク'ホ'ルト M6*25	
113	88-1080-026785	HST'オ'イル 2L	
114	88-1081-028462	チ'ュー'ブ'ガ'ス'ケ'ット	
115	88-1081-028336	オ'イル'フ'ィ'ル'タ- (K55)	
117	88-1080-007335	ヒラザ'ガ'ネ 8.4	



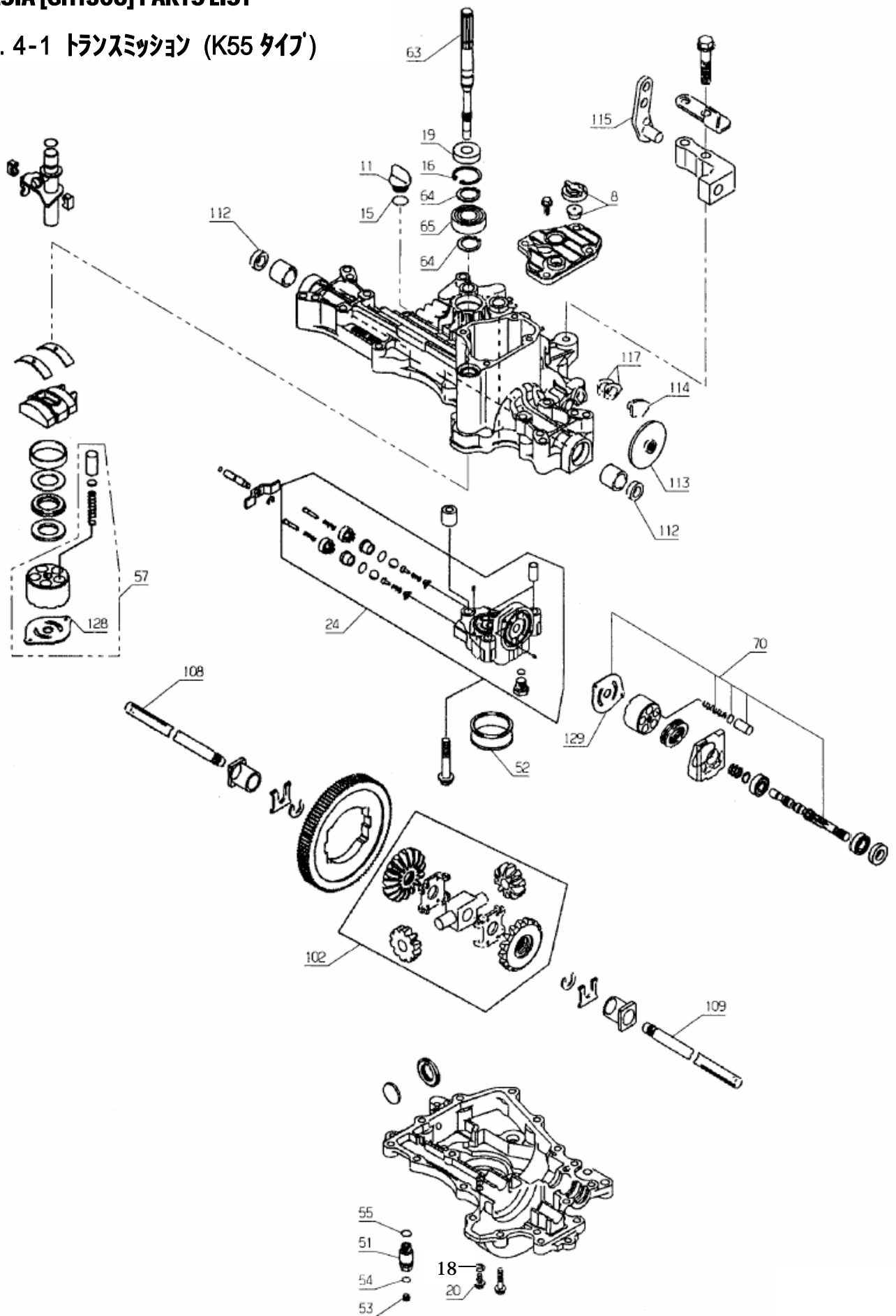
ETESIA (GH1308) PARTS LIST

FIG. 3-2 ミッション & ブレーキ (K46タイプ)

番号	部品番号	部品名	備考
118	88-1081-028556	ペダルロッド	
119	88-1081-028555	ブッシュ	
120	88-1081-071336	ヒラサガネ 13*20*2	
121	88-1080-009017	フニロンナット M10	
122	88-1081-028566	ゼンシンペダルロッド	
123	88-1081-028564	コウシンペダルロッド	
124	88-1081-028560	ペダルリツケジク	
125	88-1081-028563	ペダルロッドアーム	
126	88-1081-028605	ソウコウロッド MHHE	GXV390

ETESIA [GH1308] PARTS LIST

Fig. 4-1 トランスミッション (K55 タイプ)



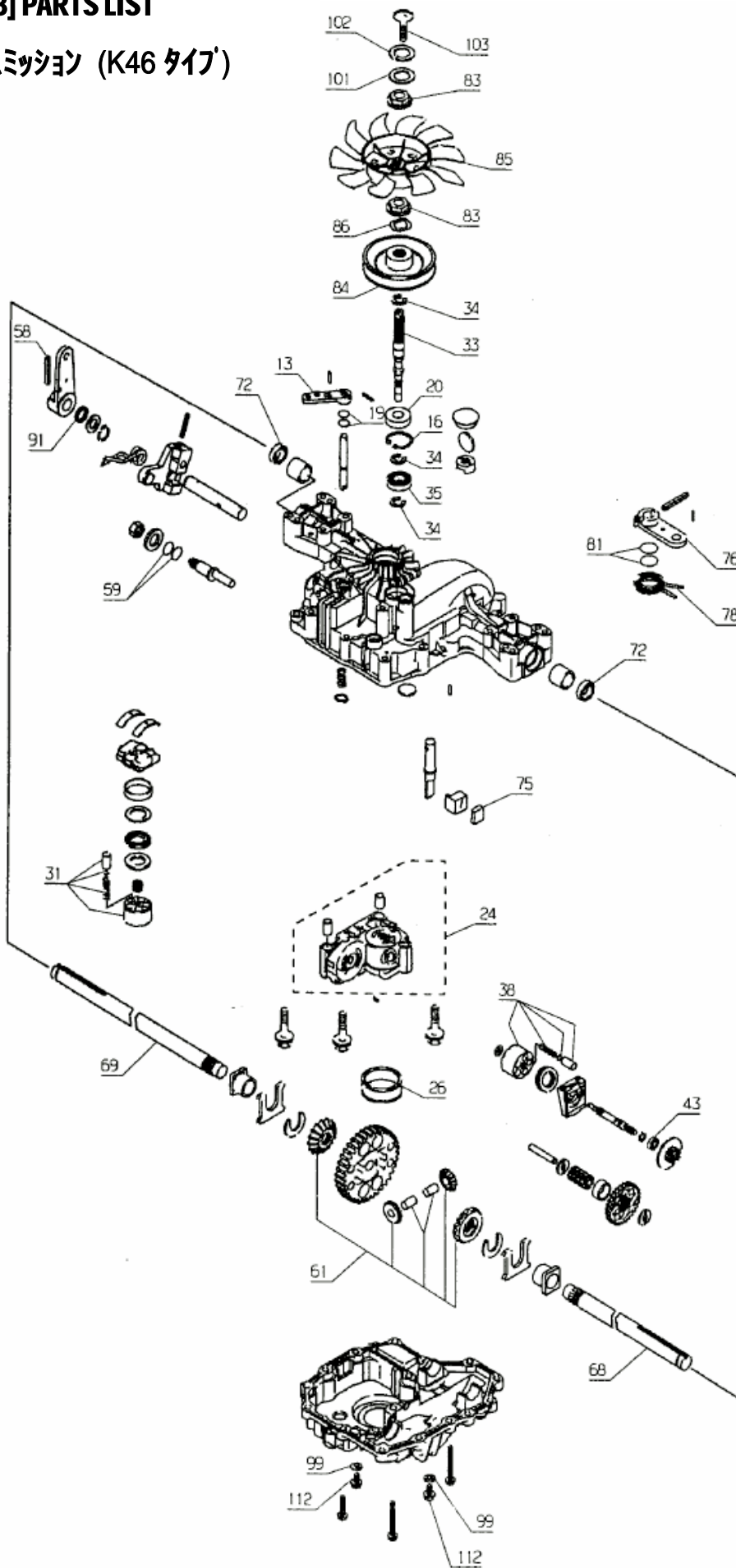
ETESIA (GH1308) PARTS LIST

FIG. 4-1 トランスミッション (K55タイプ)

番号	部品番号	部品名	備考
8	88-1081-028258	エアヌキハ'ルフ'	
11	88-1081-028183	オイルキャップ'	
15	88-1081-028196	オイルキャップ'ガスケット	
16	88-1080-071039	アナヨウトメワ 35*1.5	
18	88-1081-028458	ドレン'ガスケット	
19	88-1081-028235	ホ'ンブ'シャフト'ガスケット	
20	88-1081-028620	ドレン'ホルト	
24	88-1081-028618	ホ'ンブ'ケース	
51	88-1081-028621	ホ'ンブ'ケース'レンケツジ'ク	
52	88-1081-028336	オイル'フィルター (K55)	
53	88-1081-028622	レンケツジ'ク'セン	
54	88-1081-028624	○'リング'	
55	88-1081-028623	○'リング'	
57	88-1081-028616	ホ'ンブ'キット (A)	
63	88-1081-028379	ニュウリョク'ジ'ク (センター'ホルト'ジ'メタイプ')	ETESIA機番 71209 ~
64	88-1081-071202	ジ'ク'ヨウトメワ 13.8*1.27	
65	88-1081-040465	ホ'ール'ベ'ア'リング' 6202	
70	88-1081-028617	ホ'ンブ'キット (B)	
102	88-1081-028457	デ'フ'キ'ア'キット (K55)	
108	88-1081-028570	シャ'ジ'ク (R)	
109	88-1081-028571	シャ'ジ'ク (L)	
112	88-1081-028569	シャ'ジ'ク'オイル'シール	
113	88-1081-028213	ブ'レー'キ'ディ'スク	
114	88-1081-028221	ブ'レー'キ'シュー	
115	88-1081-028222	ハ'ー'キング'ブ'レー'キ'レ'ハ'ー'ア'ーム	
117	88-1081-028257	ブ'レー'キ'シム	
128	88-1081-028615	ホ'ンブ'ブ'レート (A)	
129	88-1081-028614	ホ'ンブ'ブ'レート (B)	

ETESIA [GH1308] PARTS LIST

Fig. 4-2 トランスミッション (K46 タイプ)



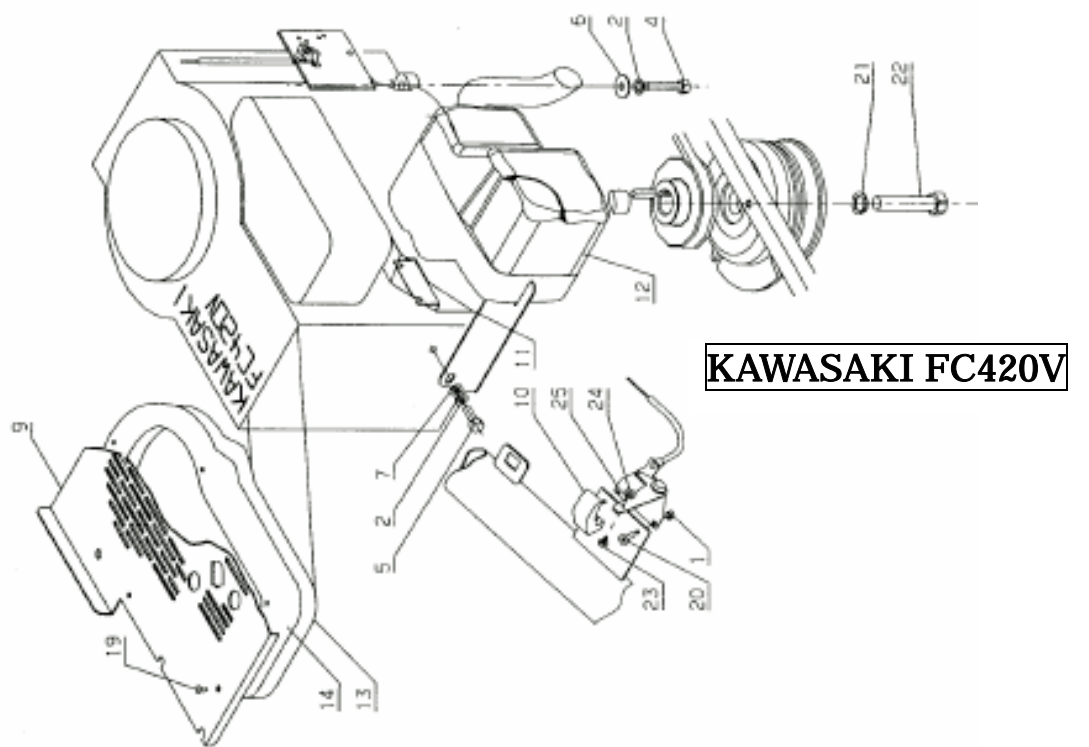
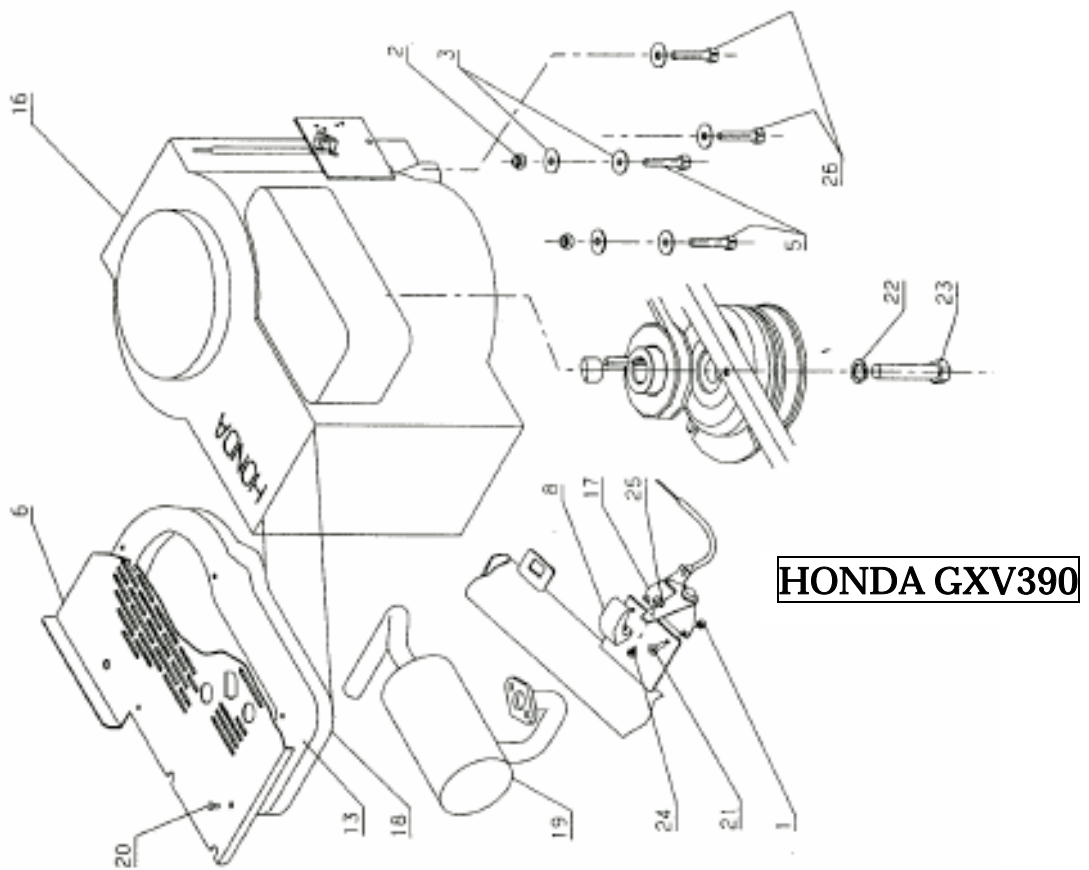
ETESIA (GH1308) PARTS LIST

FIG. 4-2 トランスミッション (K46タイプ)

番号	部品番号	部品名	備考
13	88-1081-028545	パイバ'スレバ'-ア-ム	
16	88-1080-071039	アナヨウトメワ 35*1.5	
19	88-1081-028625	ガ'スケツト	
20	88-1081-028235	ホ'ンブ'シャフトガ'スケツト	
24	88-1081-028626	ホ'ンブ'ケース	
26	88-1081-028336	オイルフィルタ- (K55)	
31	88-1081-028627	ホ'ンブ'キツト (A)	
33	88-1081-028579	ニューリヨクジ'ク (K46)	
34	88-1081-028544	ジ'クヨウトメワ	
35	88-1081-040465	ホ'-ル'ベ'アリング' 6202	
38	88-1081-028628	ホ'ンブ'キツト (B)	
43	88-1080-025112	ベ'アリング' 6202 2RS	
58	88-1081-028629	ス'プリング'ロ-ル'ピン	
59	88-1081-028623	○ リング'	
61	88-1081-028630	デ'フキ'アキツト (K46)	
68	88-1081-028631	シャ'ジ'ク (R)	
69	88-1081-028632	シャ'ジ'ク (L)	
72	88-1081-028569	シャ'ジ'クオイルシ-ル	
75	88-1081-028633	ブ'レ-キ'シュー	
76	88-1081-028539	ブ'レ-キ'レバ'-ア-ム	
78	88-1081-028538	ブ'レ-キ'レバ'-ス'プリング'	
81	88-1081-028634	○ リング'	
83	88-1081-028540	ス'ペ'-サ-	
84	88-1081-028542	ニューリヨクジ'ク'ブ'-リ-	
85	88-1081-028541	ファン	
86	88-1081-028543	ザ'ガ'ネ	
91	88-1081-028635	ガ'スケツト	
99	88-1081-028636	ガ'スケツト	
101	88-1080-022029	ヒラザ'ガ'ネ 6.5	
102	88-1080-071049	ス'プリング'ワッ'シャ- 6	
103	88-1080-020693	ロ'ック'ホル'ト M6*25	
112	88-1081-028620	ド'レ'ン'ホル'ト	

ETESIA [GH1308] PARTS LIST

Fig. 5 エンジン & 電磁クラッチ



ETESIA (GH1308) PARTS LIST

FIG. 5 インジン & 電磁クラッチ (GXV390)

番号	部品番号	部品名	備考
1	88-1080-001607	フニロンナット M5	
2	88-1080-002021	フニロンナット M8	
3	88-1080-007035	ヒラザ'ガネ 8.4	
5	88-1080-020513	ロッカクボ'ルト M8*60	
6	88-1081-028022	シートスイッチサボ'ート	
8	88-1081-028177	アクセ'ルレバ'ー'グリップ'	
13	88-1081-028387	フォームサボ'ート (BRIGGS 12.5HP / GXV390)	BRIGGS ETESIA機番 ~72821
16	88-1081-028467	HONDA インジン GXV390	
17	88-1081-028471	アクセ'ルレバ'ー	HONDA GXV390
18	88-1081-028472	フォーム	HONDA GXV390
19	88-1081-028475	マフラー	HONDA GXV390
20	88-1080-071114	リハ'ット 4*10	
21	88-1081-071128	タッピン'グネジ' M5*16	
22	88-1080-071159	スプリング'ワッシャー 7/16	
23	88-1081-071208	ロッカクボ'ルト 7/16-20	
24	88-1081-071224	アクセ'ルグリップ'ネジ' 8-32*3/8	
25	88-1081-071225	アクセ'ルグリップ'ナット	
26	88-1081-071426	ロッカクボ'ルト 5/16	HONDA GXV390

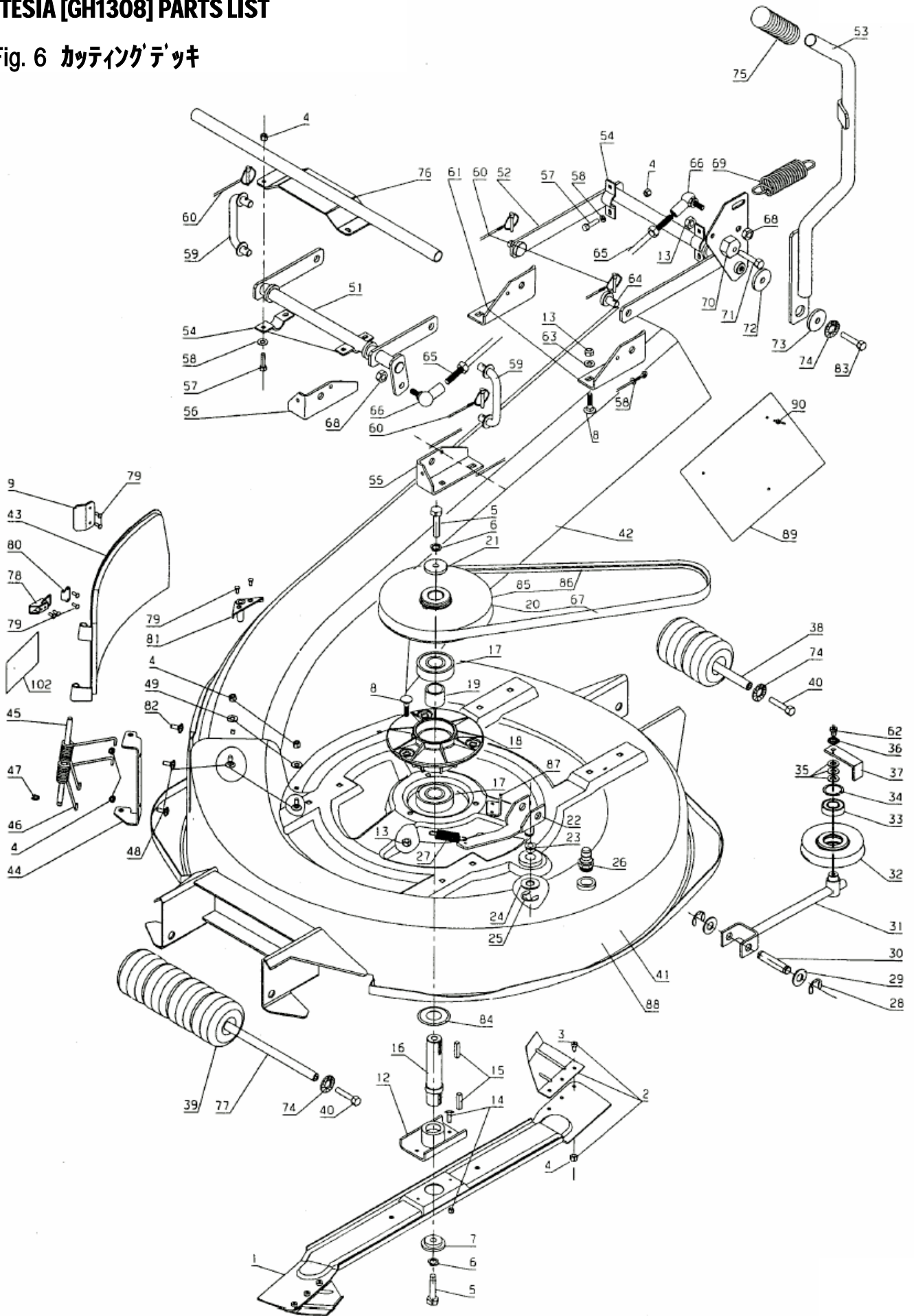
ETESIA (GH1308) PARTS LIST

FIG. 5 インジン & 電磁クラッチ (FC420V)

番号	部品番号	部品名	備考
1	88-1080-001607	フニロンナット M5	
2	88-1080-002017	ハツキロック'ワッシャー 8	
3	88-1080-002021	フニロンナット M8	
4	88-1080-005340	ロッカクボ'ルト M8*45	
5	88-1081-006169	ロッカクボ'ルト M8*16	
6	88-1080-007035	ヒラザ'ガネ 8.4	
7	88-1080-007335	ヒラザ'ガネ 8.4	
8	88-1080-020513	ロッカクボ'ルト M8*60	
9	88-1081-028022	シートスイッチサボ'ート	
10	88-1081-028177	アクセ'ルレバ'ー'グリップ'	
11	88-1081-028345	キャブ'レター'ホコ'プレート	
12	88-1081-028347	マフラー	FC420V
13	88-1081-028348	フォーム	FC420V
14	88-1081-028389	フォームサボ'ート	FC420V
19	88-1080-071114	リハ'ット 4*10	
20	88-1081-071128	タッピン'グネジ' M5*16	
21	88-1080-071159	スプリング'ワッシャー 7/16	
22	88-1081-071210	ロッカクボ'ルト M10*60	
23	88-1081-071224	アクセ'ルグリップ'ネジ' 8-32*3/8	
24	88-1081-071225	アクセ'ルグリップ'ナット	
25	88-1081-028202	アクセ'ルレバ'ー	BRIGGS / FC420V

ETESIA [GH1308] PARTS LIST

Fig. 6 カッティングデッキ



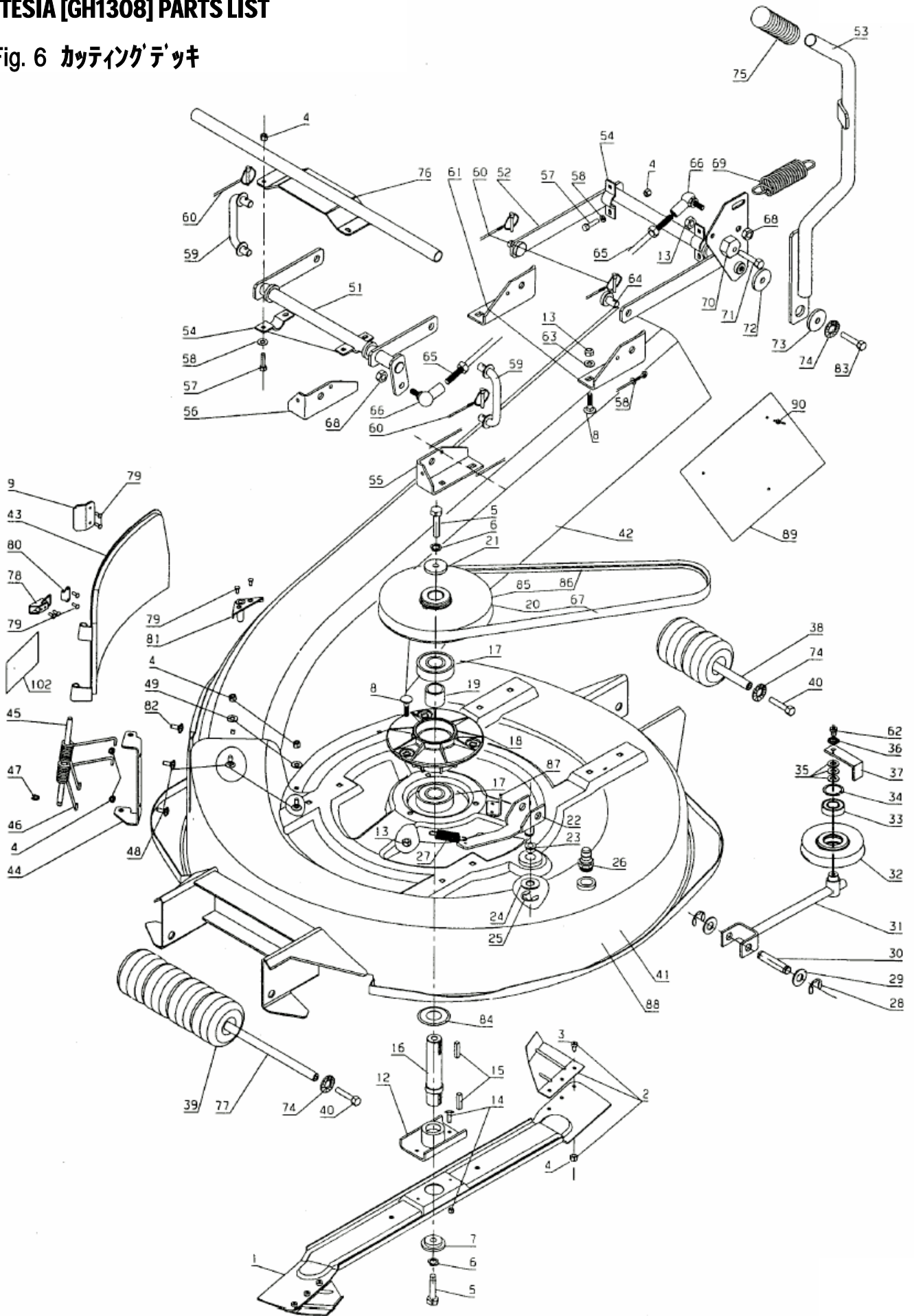
ETESIA (GH1308) PARTS LIST

FIG. 6 カッティングデッキ

番号	部品番号	部品名	備考
1	88-1081-821-00	ナイフCMP (MZ80E)	
2	88-1081-028489	ブレードウイングキット	
3	88-1081-071196	ブレードウイングネジ	
4	88-1080-005232	フニロンナット M6	
5	88-1080-071110	ロックホルスト M10*30	
6	88-1081-002244	スプリングワッシャー 10	
7	88-1081-028238	ブレードワッシャー	
8	88-1080-009071	カクネホルスト M8*20	
9	88-1081-028288	オフザヘーションフラップハンドル	
12	88-1081-028420	ブレードブラケット	
13	88-1080-002021	フニロンナット M8	
14	88-1080-026157	シャーホルストセット	
15	88-1080-020602	キー 5*5*25	
16	88-1081-028062	ブレードシャフト	
17	88-1081-021553	ヘアリング 6305 2RS	
18	88-1081-028171	ブレードヘアリング	
19	88-1081-028020	ブレードヘアリングスヘーサー	
20	88-1081-028133	ナイフブーリー	ETESIA機番 ~ 82930
21	88-1081-028013	ヒラザガネ 38*10.5*5	
22	88-1081-028411	ヘルトタイトナーヨークCMP	
23	88-1081-028070	ブッシュ	
24	88-1081-009166	ヒラザガネ 15*24*2	
25	88-1080-071047	ジクヨウトメワ 15*1	
26	88-1080-025019	ホースセッティングカブラー 1/2	
27	88-1081-028076	テンションスプリング	
28	88-1080-071036	ジクヨウトメワ 14*1	
29	88-1080-071034	ヒラザガネ 14	
30	88-1080-025126	ヘルトアームシャフト	
31	88-1081-028410	ヘルトテンションアーム	
32	88-1080-025509	テンションブーリー	
33	88-1080-025112	ヘアリング 6202 2RS	
34	88-1080-071039	アナヨウトメワ 35*1.5	
35	88-1080-022029	ヒラザガネ 6.5	
36	88-1080-071049	スプリングワッシャー 6	
37	88-1081-028284	ヘルトガイド	
38	88-1081-028316	ローラーシャフト (ウシロ)	
39	88-1081-028123	ローラー	
40	88-1081-006169	ロックホルスト M8*16	
41	88-1081-028405	カッティングデッキ CMP	
42	88-1081-028080	ハイシュウダクトパイプ	
43	88-1081-028230	サイドハイシュウカバ-	
44	88-1081-028233	サイドハイシュウカバ-トリツケカナグ	
45	88-1081-028231	サイドカバ-トリツケジク	
46	88-1081-028245	サイドカバ-モドシスプリング	
47	88-1080-005602	ジクヨウトメワ 7	
48	88-1080-021608	カクネホルスト M6*16	
49	88-1080-022029	ヒラザガネ 6.5	
51	88-1081-028419	カリダカチヨウセツブアーム(マエ)	

ETESIA [GH1308] PARTS LIST

Fig. 6 カッティングデッキ



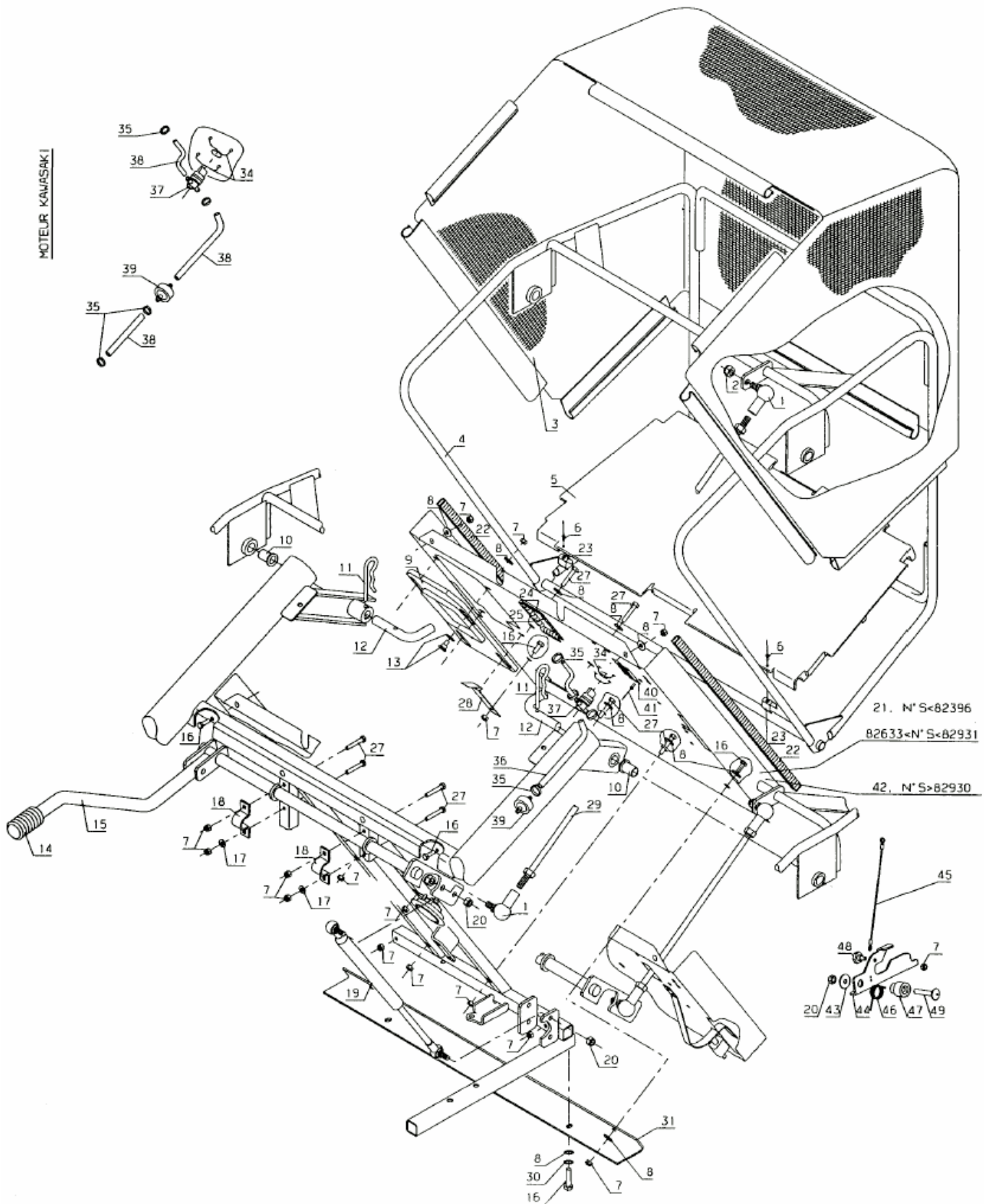
ETESIA (GH1308) PARTS LIST

FIG. 6 カッティングデッキ

番号	部品番号	部品名	備考
52	88-1081-028428	カリダ'カチョウセツブ'ア-ム(ウシロ)	
53	88-1081-028429	カリダ'カチョウセツレバ'-	
54	88-1080-025711	シ'クウケカナグ'	
55	88-1081-028038	カリダ'カチョウセツブ'サホ'-ト(L)	
56	88-1081-028127	カリダ'カチョウセツブ'サホ'-ト(R)	
57	88-1080-071239	ロツカクホ'ルト M6*45	
58	88-1080-002235	ヒラザ'ガネ 6.4	
59	88-1081-028113	チュウカンロツド'	
60	88-1081-028075	チェ-ンツキアソ'ンピン	
61	88-1081-028045	カリダ'カチョウセツブ'サホ'-ト(ウシロ)	
62	88-1080-020507	ロツカクホ'ルト M6*20	
63	88-1080-007035	ヒラザ'ガネ 8.4	
64	88-1081-028208	トリツケジ'ク	
65	88-1081-028119	ロツド'	
66	88-1081-028047	ステアリング'ナックル M10	
67	88-1081-028115	ナイフ'ヘルト SPA1207	ETESIA機番 ~ 82930
68	88-1080-009017	フニロソ'ナット M10	
69	88-1080-025425	カリダ'カチョウセツバ'ネ	
70	88-1081-028040	カリダ'カチョウセツストッパ'-	
71	88-1081-009061	ロツカクホ'ルト M8*30	
72	88-1081-007330	ヒラザ'ガネ 39*20.4*0.6	
73	88-1080-020021	ヒラザ'ガネ 8.5*40*4	
74	88-1080-002017	ハツキロツクワツシャ- 8	
75	88-1081-028118	カリダ'カレバ'-グリッ'プ'	
76	88-1081-028427	デ'ッキトリツケ(マエ)	
77	88-1081-028315	ロ-ラ-シャフト(マエ)	
78	88-1081-028282	サイド'カバ'-クランプ'	
79	88-1080-071114	リ'ベ'ット 4*10	
80	88-1081-028283	サイド'カバ'-クランプ'フック'	
81	88-1081-028386	デ'ィフレクタ-トリツケホキョウ'イタ	
82	88-1081-005496	カクネ'ホ'ルト M6*20	
83	88-1080-007334	ロツカクホ'ルト M8*20	
84	88-1081-028530	ヘ'アリング'ホゴ'カバ'-	
85	88-1081-028391	ナイフ'ブ-リー 190MM	ETESIA機番 82931 ~
86	88-1081-028446	ナイフ'ヘルト SPA1232	ETESIA機番 82931 ~
87	88-1081-028448	テン'ション'ストッパ'-	
88	88-1081-028359	カッティング'デッキASSY	
89	88-1081-028504	タイ'ネツ'プレート	
90	88-1080-071113	リ'ベ'ット 4*12.5	
102	88-1081-013089	チュウ'イス'テッカー	

ETESIA [GH1308] PARTS LIST

Fig. 7 集草ハグ



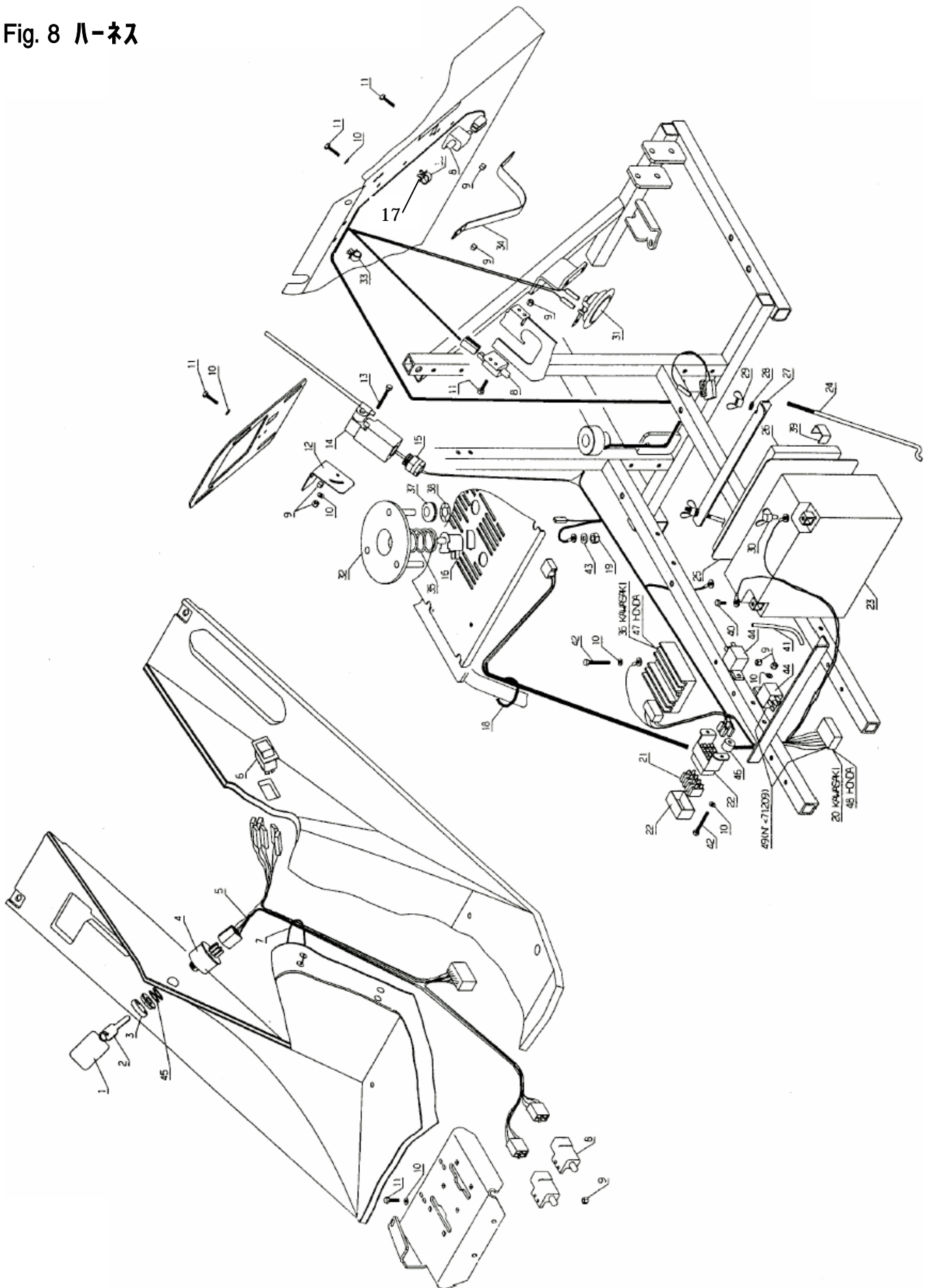
ETESIA (GH1308) PARTS LIST

FIG. 7 集草ハック

番号	部品番号	部品名	備考
1	88-1081-028047	ステアリングナックル M10	
2	88-1080-009017	フニロンナット M10	
3	88-1081-028087	グラスハック	
4	88-1081-028408	コレクターフレーム	
5	88-1081-028095	グラスハックソコイタ	
6	88-1080-071241	リベット 4.8*10.5	
7	88-1080-005232	フニロンナット M6	
8	88-1081-021270	ヒラザガネ 6.4	
9	88-1081-028568	スライドプレート	
10	88-1081-028070	ブッシュ	
11	88-1081-071228	ベーターピン 4	
12	88-1081-028082	レンケツジク	
13	88-1081-024121	プレートトリツケネジ	
14	88-1081-028118	カリダカレバークリップ	
15	88-1081-028409	グラスハックジョウゲレバ	
16	88-1081-005334	ロッカクホルト M6*16	
17	88-1080-002235	ヒラザガネ 6.4	
18	88-1080-025711	ジクウケカナク	
19	88-1081-028130	ハックシリンダー	
20	88-1080-002021	フニロンナット M8	
21	88-1081-028295	リアプレート	ETESIA機番 ~ 82930
22	88-1081-028254	ホゴコーティング 690MM	
23	88-1080-025886	フレームカバークリップ 17/20	
24	88-1081-028252	ホゴコーティング 55MM	
25	88-1081-028253	ホゴコーティング 115MM	
27	88-1080-022456	ロッカクホルト M6*40	
28	88-1081-040016	プレートオサエ	
29	88-1081-028168	ハックモトシロッド	
30	88-1081-002233	ハツキロックワッシャー M6	
31	88-1081-028362	ホキョウプレート(ウシロ)	
34	88-1080-005202	ワイヤーバンド	
35	88-1081-028323	ホースクリップ	
36	88-1081-030281	ネンリョウホース 460MM・940MM	
37	88-1081-028324	ネンリョウコック	
38	88-1081-030281	ネンリョウホース 460MM・940MM	
39	88-1080-025266	ネンリョウフィルター	
40	88-1081-028068	ホウジンブラシ	
41	88-1080-071114	リベット 4*10	
42	88-1081-028522	リアプレート	ETESIA機番 82931 ~
45	88-1081-028549	カバークーブル	

ETESIA [GH1308] PARTS LIST

Fig. 8 ハーネス



ETESIA (GH1308) PARTS LIST





FIG. 8-1 ハーネス (FC420V / HONDA GXV390)

番号	部品番号	部 品 名	備 考
1	88-1081-028310	ETESIA キーハンガ-	
2	88-1081-028388	キー	
3	88-1081-028382	イグニッションキーホコカバー	
4	88-1081-028384	イグニッションキーコンタクター	
5	88-1081-028291	ハーネス (マエ)	
6	88-1081-028063	ブレードスイッチ	
7	88-1080-005202	ワイヤーバンド	
8	88-1081-028159	ミッションスイッチ	
9	88-1080-001607	フニロンナット M5	
10	88-1080-020564	ワッシャー 5.5	
11	88-1080-002009	ロッカクボルト M5*16	
12	88-1081-028211	ブザースイッチトリック	
13	88-1081-005399	ロッカクボルト M5*40	
14	88-1081-028210	ブザースイッチ	
15	88-1081-029789	グロメット	
16	88-1081-028106	シートスイッチ	
17	88-1081-028103	ハーネスクランプ 7.8MM	
18	88-1081-021119	ワイヤーバンド 260MM	
19	88-1081-015849	ロッカクナット	
20	88-1081-028449	ハーネス (ウシロ)	FC420V
21	88-1081-025824	ヒューズ 20A	
22	88-1080-025803	ヒューズホルダー	
23	88-1081-028326	バッテリー	17サ Y50-N18L-A3(同等品)
24	88-1081-028164	バッテリークランプロッド	
25	88-1081-028244	バッテリープロテクション	
26	88-1081-028015	バッテリーヒートプロテクト	
27	88-1081-028207	バッテリーオサエカナク	
28	88-1081-021270	ヒラザガネ 6.4	
29	88-1081-001504	チョウナット M6	
30	88-1081-071236	チョウボルト M6*12	
31	88-1081-028209	ブザー	
32	88-1081-028279	スイッチコンタクトディスク	
33	88-1081-028081	ハーネスクランプ 12.8MM	
34	88-1081-028073	コレクタースイッチブレード	
35	88-1081-028293	コンタクトディスクスプリング	
36	88-1081-015729	レギュレーター	FC420V
37	88-1081-028292	ラバファネル DIA M14	
38	88-1080-007377	ブッシュナット 8	
39	88-1081-028383	U クランプ 19MM	
40	88-1081-071168	バッテリーネジ M6*12	
41	88-1081-028329	ブリーザーホース 850MM	
42	88-1081-071167	ロッカクボルト M5*50	
43	88-1081-015848	スプリングワッシャー	
44	88-1081-028392	リレー IP 67	
45	88-1081-071016	ヒラザガネ 16*22*1.0	
46	88-1081-028393	カラ 16*5.2*12	
47	88-1081-018796	レギュレーター	GXV390
48	88-1081-028474	ハーネス (ウシロ)	GXV390
49	88-1081-028349	ハーネス (ウシロ) リレーツキ	FC420V ETESIA機番 ~71208







ETESIA [GH1308] PARTS LIST

Fig. 9 タイヤ & ディフレクター

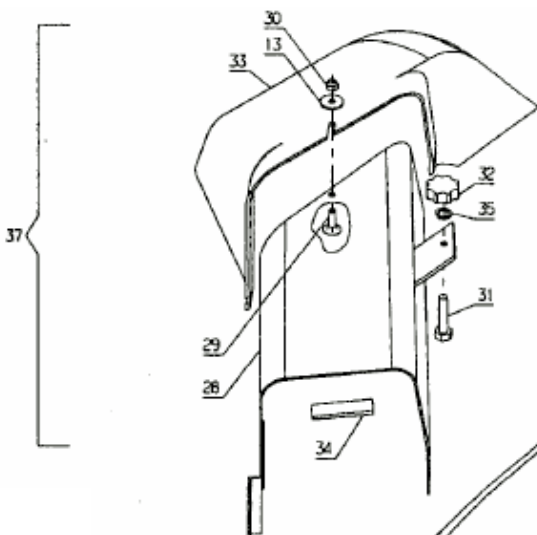
後輪

BAHIA 102.01	TRELLEBORG	KENDA-NATIER SONAMIA	KENDA-NATIER SONAMIA
	16x6,5-8 1	16x6,5-8 2	
	16x6,5-8 3	16x6,5-8 4	
	5	6	
	7	7	

前輪

	10x6,5-6 9	4, 1x3,5-5 10	11x4-4 11
	10x6,5-6 12	4, 1x3,5-5 13	11x4-4 14
	6 pouces/zoll/inch 15	5 pouces/zoll/inch 16	4 pouces/zoll/inch 17
	18	19	20
		21	
		22	

ディフレクター



ETESIA (GH1408) PARTS LIST

FIG. 9 タイヤ & ディフレクター

番号	部品番号	部品名	備考
1	88-1081-028479	コウリタイヤASSY 16*6.5-8	TRELLEBORG
2	88-1081-028186	コウリタイヤASSY 16*6.5-8	KENDA
3	88-1081-028445	コウリタイヤ 16*6.5-8	TRELLEBORG
4	88-1081-028351	コウリタイヤ 16*6.5-8	KENDA
5	88-1081-028483	コウリホイール	TRELLEBORG
6	88-1081-028355	コウリホイール	KENDA
7	88-1081-028353	コウリタイヤチューブ 16*6.5-8	
9	88-1081-028478	セ'ンリタイヤASSY 10*6.5-6	TRELLEBORG
10	88-1081-028452	セ'ンリタイヤASSY 4.1*3.5-5	KENDA
11	88-1081-028187	セ'ンリタイヤASSY 11*4-4	KENDA
12	88-1081-028444	セ'ンリタイヤ 10*6.5-6	TRELLEBORG
13	88-1081-028455	セ'ンリタイヤ 4.1*3.5-5	KENDA
14	88-1081-028350	セ'ンリタイヤ 11*4-4	KENDA
15	88-1081-028482	セ'ンリホイール 6インチ	TRELLEBORG
16	88-1081-028454	セ'ンリホイール 5インチ	KENDA
17	88-1081-028354	セ'ンリホイール 4インチ	KENDA
18	88-1081-028484	セ'ンリタイヤチューブ 6インチ	TRELLEBORG
19	88-1081-028456	セ'ンリタイヤチューブ 5インチ	KENDA
20	88-1081-028352	セ'ンリタイヤチューブ 4インチ	KENDA
21	88-1080-025616	ヘアリング 6204 2RS	
22	88-1081-028461	マルチシールキット	

ETESIA (GH1408) PARTS LIST

FIG. 9 タイヤ & ディフレクター

番号	部品番号	部品名	備考
13	88-1080-022029	ヒラサ'ガネ 6.5	
28	88-1081-028422	ディフレクター (インサイド)	
29	88-1080-071100	カクネボルト M5*16	
30	88-1080-001607	フニロ'ンナット M5	
31	88-1080-071023	ロ'ックボ'ルト M6*50	
32	88-1081-028160	ノ'ナット	
33	88-1081-028149	ディフレクター (アウトサイド)	
34	88-1081-028285	ホ'コ'コーティング	
35	88-1081-002233	ハツキロ'ックワッシャー M6	
37	88-1081-00MD80	ディフレクターASSY (MD80E)	