

Fig.1 フード& ボディー

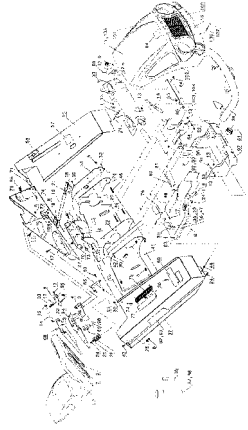


Fig.2 ダッシュボード& ステアリング

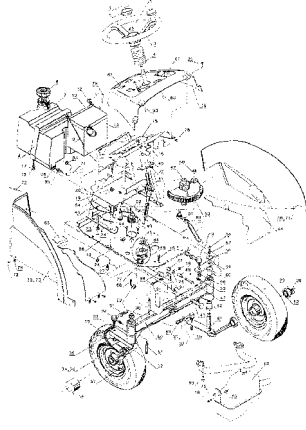


Fig.3 フレーム & カuttingデッキ

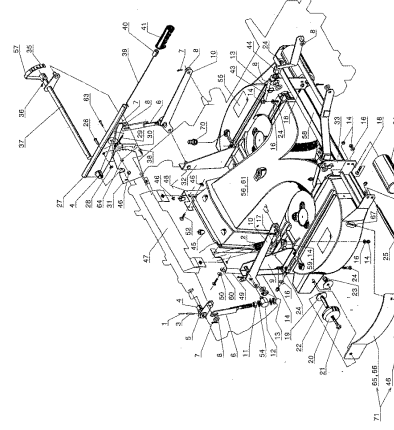


Fig.4 刈取システム

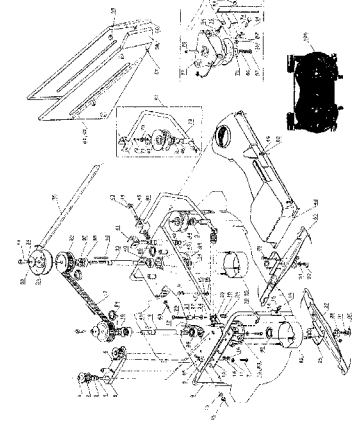


Fig.5 集草バック

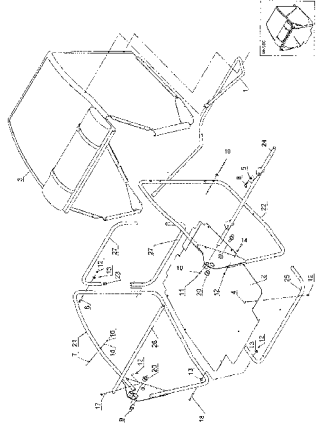


Fig.6 集草ダクト

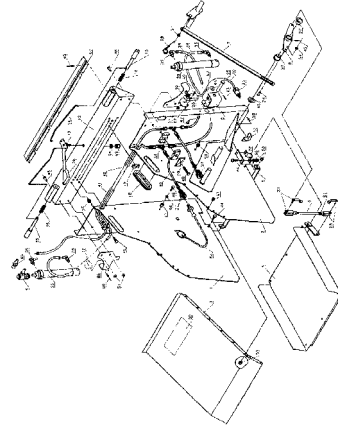


Fig7 HST油圧装置

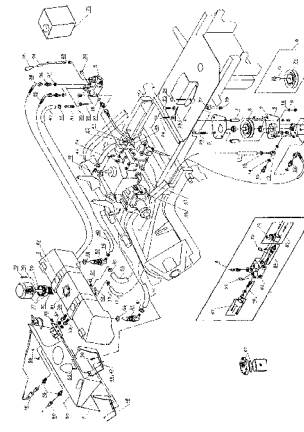


Fig8 走行装置

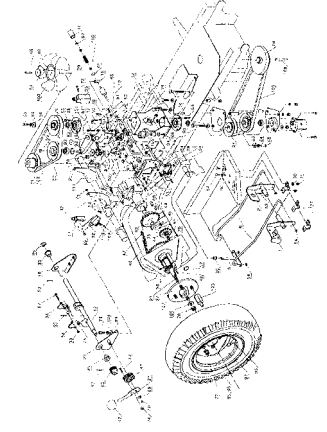


Fig9 HST ミッション

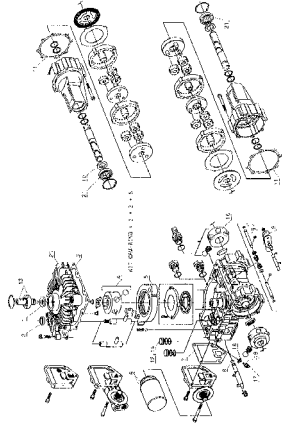


Fig8 電装品

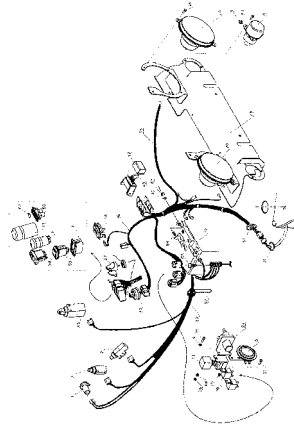
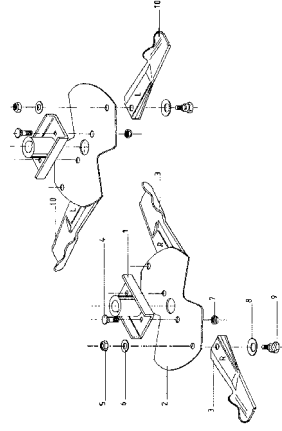


Fig11 フリーナイフ





発行 No.GH1810-1

# パーツカタログ

## GH1810 (EVOLUTION)

型式	専用部品コード
GH1810	88-0912-

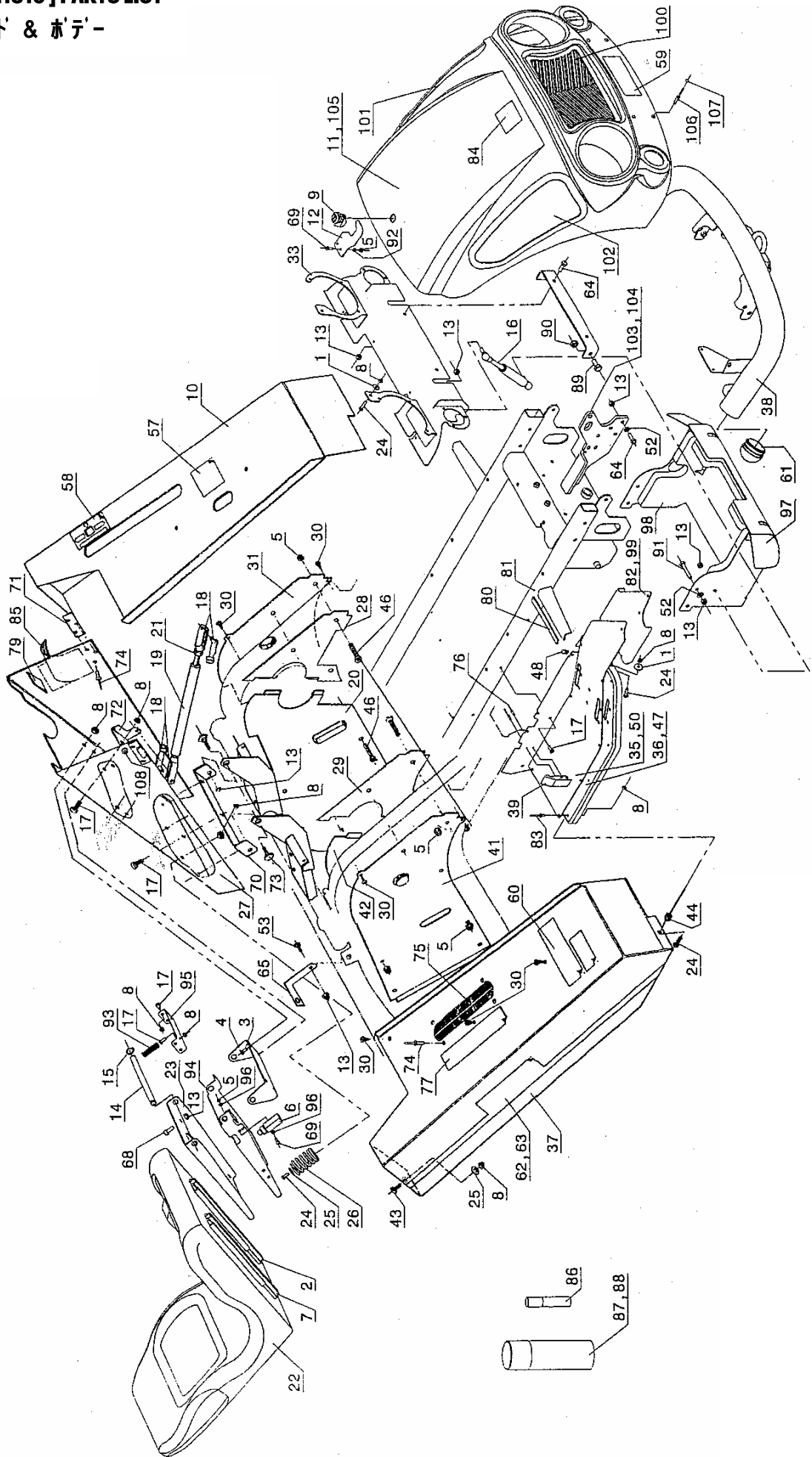
### 《目 次》

Fig 1	フード & ボデー.....	1
Fig 2	ダッシュボード & ステアリング.....	5
Fig 3	フレーム & カuttingデッキ.....	9
Fig 4	刈取システム.....	13
Fig 5	集草バッグ.....	17
Fig 6	集草ダクト.....	19
Fig 7	HST油圧装置.....	23
Fig 8	走行装置.....	27
Fig 9	HSTミッション.....	33
Fig 10	電装品.....	35
Fig 11	フリーナイフ.....	37

(株)オーレック

ETESIA [GH1810] PARTS LIST

Fig.1 フード & ホデー



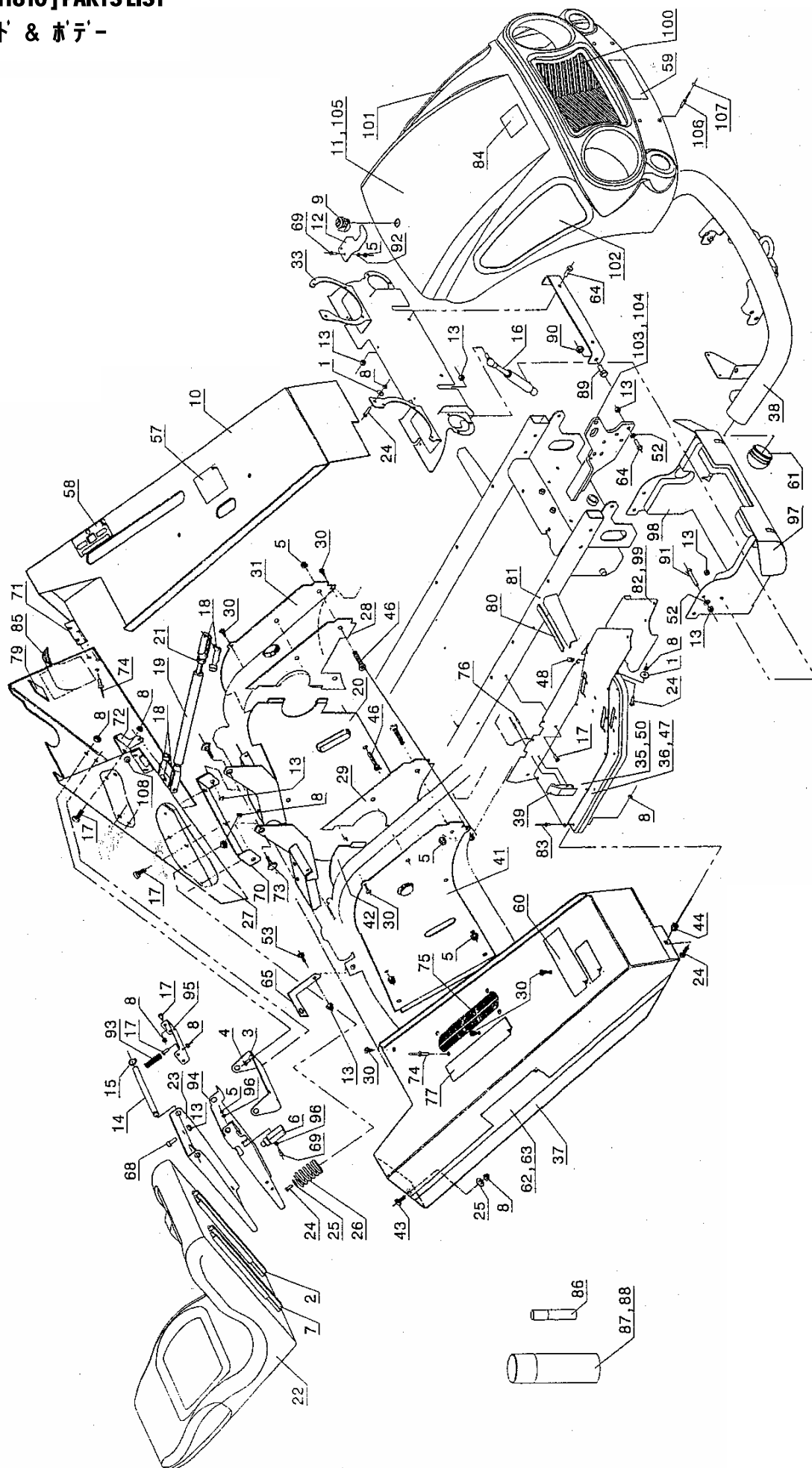
ETESIA (GH1810) PARTS LIST

Fig.1 フード & ホデー

番号	部品番号	部 品 名		備 考
1	88-1080-022029	ヒラザ'ガネ 6.5		
2	88-0912-032144	シートガイド' (L)		
3	88-1080-071069	カクネホ'ルト M6*16		
4	88-0912-032104	シートブラケットトリツケ		
5	88-1080-001607	フニロンナット M5		
6	88-0912-031405	セーフティスイッチ		
7	88-0912-032143	シートガイド' (R)		
8	88-1080-005232	フニロンナット M6		
9	88-0912-032126	フロントホ'ンネットロックカナグ'		
10	88-1080-025149	サイドフェンダ' - (L)		
11	88-0912-032005	フロントホ'ンネット		
12	88-0912-032136	ロックカナグ'ウケプレート		
13	88-1080-002021	フニロンナット M8		
14	88-0912-032105	シートブラケットトリツケジ'ク		
15	88-1080-071036	ジ'クヨウトメワ 14		
16	88-0912-032015	ガスシリンダ' -		
17	88-1080-071106	+アタマホ'ルト M6*16		
18	88-1080-071079	ヨーク 6*24		
19	88-1080-025172	ガスシリンダ' -		
20	88-1080-025158	チェンカハ' -インサイド' (L)		
21	88-1080-001557	ロックナット M6		
22	88-0912-032127	シート		
23	88-0912-032106	シートウケ		
24	88-1080-020693	ロックホ'ルト M6*25		
25	88-1080-022029	ヒラザ'ガネ 6.5		
26	88-1080-025958	シートスプリング'		
27	88-1080-025154	センターフード'		
28	88-1080-025159	アッパ' -チェンカハ' - (L)		
29	88-1080-025160	アッパ' -チェンカハ' - (R)		
30	88-1080-071111	タッピングネジ' 4.8*16		
31	88-1080-025171	アウトサイドチェンカハ' - (L)		
33	88-0912-032117	ヘッドライトトリツケプレート		
35	88-0912-032131	ステップカハ' - (L)		
36	88-1080-026666	フットスタンド' (L)		
37	88-1080-025169	サイドフェンダ' - (R)		
38	88-0912-032101	フロントハ'ンパ' -		
39	88-1080-025753	クランプ'		
41	88-1080-025170	アウトサイドチェンカハ' - (R)		
42	88-1080-025157	チェンカハ' -インサイド' (R)		
43	88-1080-071108	+アナサラホ'ルト M6*20		
44	88-1080-025887	ステップスベ' -サー		
46	88-1080-071116	+アタマホ'ルト M5*40		
47	88-1080-026667	フットスタンド' (R)		
48	88-0912-021436	クリップ' ナット		
50	88-0912-032130	ステップカハ' - (R)		
52	88-1080-007335	ヒラザ'ガネ 8		
53	88-1080-007334	ロックホ'ルト M8*20		
57	88-1080-013020	シュウソウハ' ッグ' ジョウケ' ステッカー		

# ETESIA [GH1810] PARTS LIST

## Fig.1 フード & ホデー



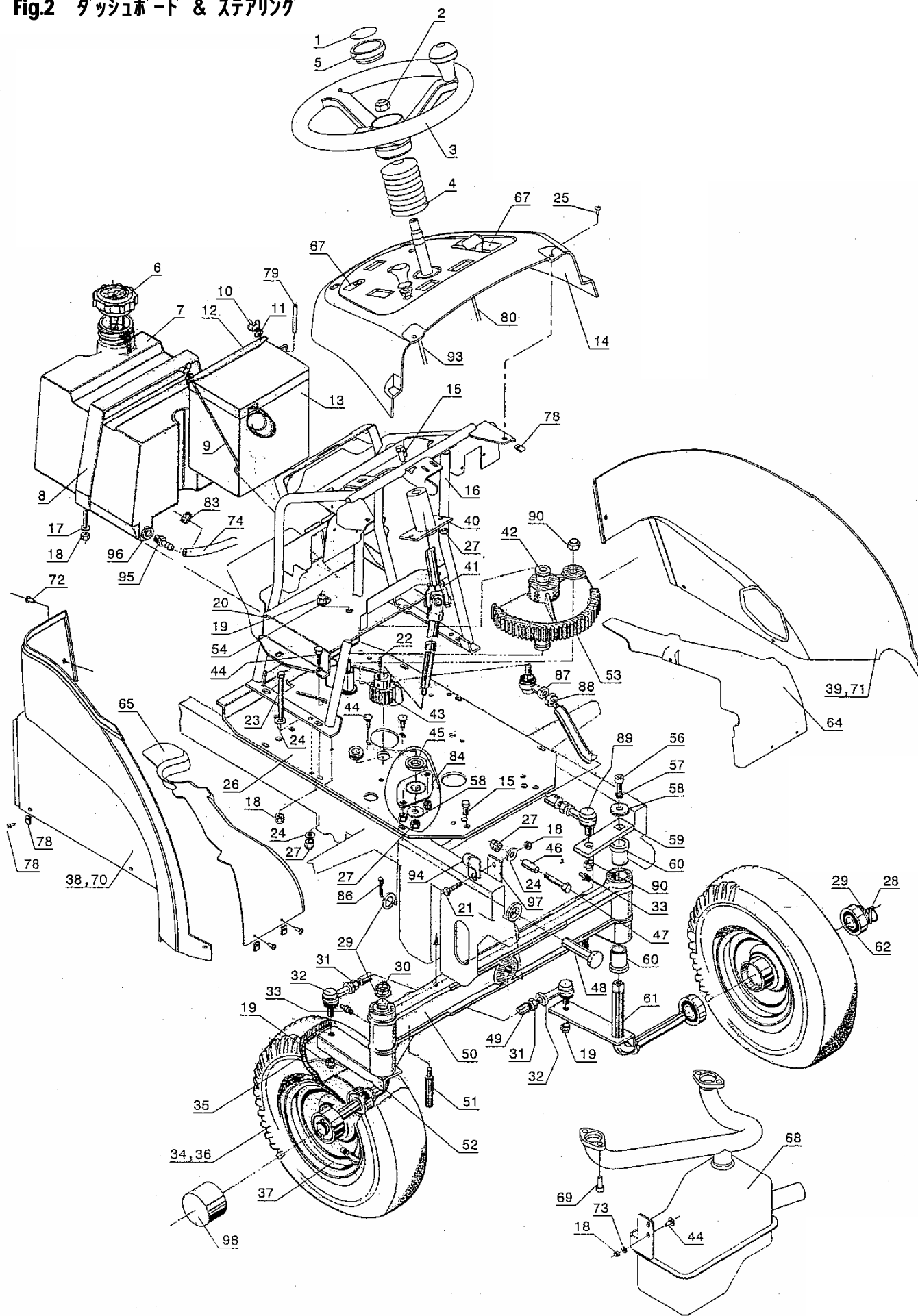
ETESIA (GH1810) PARTS LIST

Fig.1 フード & ホテ-

番号	部品番号	部 品 名		備 考
58	88-1080-012005	カリダ'カサ'ヨウジ'ステッカー		
59	88-1080-012048	ETESIAステッカー		
60	88-0912-013222	EVOLUTION ステッカー		
61	88-1081-028056	フレームキャップ 60		
62	88-1080-012038	ストライプステッカー (L)		
63	88-1080-012039	ストライプステッカー (R)		
64	88-1080-009056	ロ'ッカク'ホ'ルト M8*25		
65	88-1080-025907	マウンティングブラケット		
68	88-0912-022011	スクリュ-ホ'ルト M8*20		
69	88-1080-002009	ロ'ッカク'ホ'ルト M5*16		
70	88-1080-025164	センターフードヨーク		
71	88-1080-025754	ストレイナ-フック		
72	88-1080-025166	ガスシリンダ-サホ-ート		
73	88-1080-040102	ビ'ホ'ット		
74	88-1080-071114	アルミニウムリハ'ット 4*10		
75	88-1080-025755	ブラシ		
76	88-1080-071139	リハ'ット 4*11		
77	88-1080-013040	ハンドブレ-キステッカー		
79	88-1080-025945	ラバ'- 15*20*2.0		
80	88-1080-025946	ラバ'- 15*120*2.0		
81	88-1080-026281	フレーム		
82	88-0912-032132	フロントサイドプレート (R)		
83	88-1080-071241	リハ'ット 4.5*10.5		
84	88-1080-012047	ETESIA ロ'ゴ		
85	88-1080-013064	アンセ'ン'ヨウジ'ステッカー		
86	88-0912-025480	ETESIAグリー'ン'タッチ'ペ'ン		
87	88-0912-025965	ETESIAグリー'ン'ス'ブレ-		
88	88-0912-025966	ETESIAホ'ワイト'ス'ブレ-		
89	88-0912-070086	ロ'ッカク'ホ'ルト M10*25		
90	88-1080-009017	フ'ニ'ロ'ン'ナ'ット M10		
91	88-0912-071223	ロ'ッカク'ホ'ルト M8*50		
92	88-0912-021481	ヒラザ'ガ'ネ 5.3		
93	88-0912-032129	ス'プ'リン'グ		
94	88-0912-032134	シ-トウケ'フ'ラ'ケ'ット		
95	88-0912-032135	ス'プ'リン'グ'フ'ラ'ケ'ット		
96	88-1080-020564	ヒラザ'ガ'ネ 5.5		
97	88-0912-032115	フ'ロ'ント'アン'ダ'-カ'バ'-		
98	88-0912-032119	フ'ロ'ント'アン'ダ'-カ'バ'-ヒ-ト'プ'ロ'テ'ク'ト		
99	88-0912-032133	フ'ロ'ント'サイ'ド'プ'レ-ト (L)		
100	88-0912-032102	フ'ロ'ント'ホ'ン'ネ'ット'セ'ン'タ'-グ'リ'ッ'ド		
101	88-0912-032103	フ'ロ'ント'ホ'ン'ネ'ット'サイ'ド'グ'リ'ッ'ド (L)		
102	88-0912-032140	フ'ロ'ント'ホ'ン'ネ'ット'サイ'ド'グ'リ'ッ'ド (R)		
103	88-0912-032108	フ'ロ'ント'アン'ダ'-カ'バ'-ト'リ'ツ'ケ'フ'ラ'ケ'ット (L)		
104	88-0912-032107	フ'ロ'ント'アン'ダ'-カ'バ'-ト'リ'ツ'ケ'フ'ラ'ケ'ット (R)		
105	88-0912-032022	ホ'ウ'オン'ザ'イ		
106	88-0912-071327	リハ'ット 4.2*21.5		
107	88-0912-071328	リハ'ット'キャ'ップ		
108	88-1081-028317	ラバ'-ファ'ネル		

# ETESIA [GH1810] PARTS LIST

## Fig.2 ダッシュボード & ステアリング



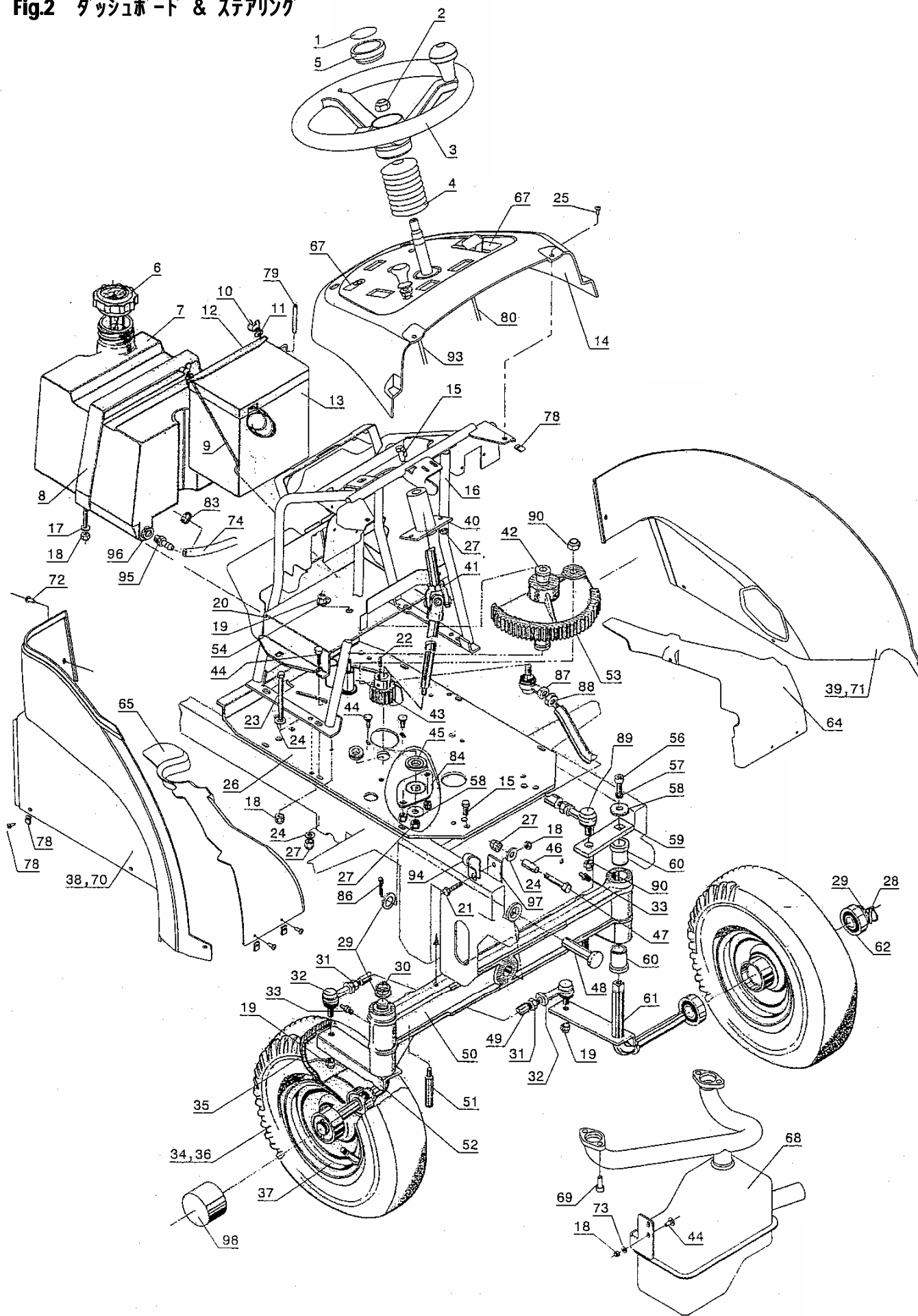
ETESIA (GH1810) PARTS LIST

Fig.2 ダッシュボード & ステアリング

番号	部品番号	部 品 名		備 考
1	88-1081-013088	ETESIA ロゴマーク		
2	88-1080-071063	フニロンナット M14 P=1.5		
3	88-0912-032070	ハンドル		
4	88-1080-025329	ステアリングブーツ		
5	88-1081-028155	ハンドルキャップ		
6	88-1080-025261	ネリヨウタンクキャップ		
7	88-1080-025260	ネリヨウタンク		
8	88-1080-026301	ネリヨウタンククランプ CMP		
9	88-1080-025844	バッテリークランプロッド		
10	88-1080-071029	チョウナット M4		
11	88-1080-007094	ヒラサガネ 4		
12	88-1080-025845	バッテリークランプロッド		
13	88-1080-025800	バッテリー 12V-30A (32A 19L)		
14	88-0912-032011	ダッシュボード		
15	88-1080-007334	ロックナット M8*20		
16	88-0912-032077	コンソール		
17	88-1080-022029	ヒラサガネ 6.5		
18	88-1080-005232	フニロンナット M6		
19	88-1080-009017	フニロンナット M10		
20	88-1080-025347	ネリヨウタンククランプ		
21	88-1080-005334	ロックナット M6*16		
22	88-1080-071102	キー 5*5*35(カタマル)		
23	88-1080-071068	ロックナット M8*70		
24	88-1080-007335	ヒラサガネ 8		
25	88-1080-071111	タッピングネジ 4.8*16		
26	88-1080-026257	エンジンプレート (HST)		
27	88-1080-002021	フニロンナット M8		
28	88-1080-071005	アンゼンピン 5*32		
29	88-1080-071002	ヒラサガネ 21		
30	88-1080-021703	シクヨウトメワ 20*1.2		
31	88-1080-071091	ロックナット M10(テイクイ)		
32	88-1080-025314	ステアリングナックル M10*1.5		
33	88-1080-025301	グリースノック		
34	88-1080-025370	ゼンリンタイヤ 15"*6.00		
35	88-1080-025372	ゼンリンタイヤチューブ		
36	88-1080-025379	ゼンリンタイヤASSY 15"*6.00		
37	88-1080-025381	ゼンリンタイヤリム		
38	88-0912-032008	サイドフード (R)		
39	88-0912-032007	サイドフード (L)		
40	88-1080-025326	ステアリングガイド		
41	88-1080-025331	ステアリングアッパーシャフト		
42	88-1080-025336	ステアリングキヤブッシュ 26.20.16		
43	88-0912-032067	ステアリングピニオン		
44	88-1080-021608	ロックナット M6*16		
45	88-1080-025346	ヘアリングガスケットワッシャー		
46	88-1080-025304	スヘーサー		
47	88-1080-021687	ロックナット M8*55		
48	88-1080-025302	フロントアクスルシャフト		

# ETESIA [GH1810] PARTS LIST

## Fig.2 ダッシュボード & ステアリング



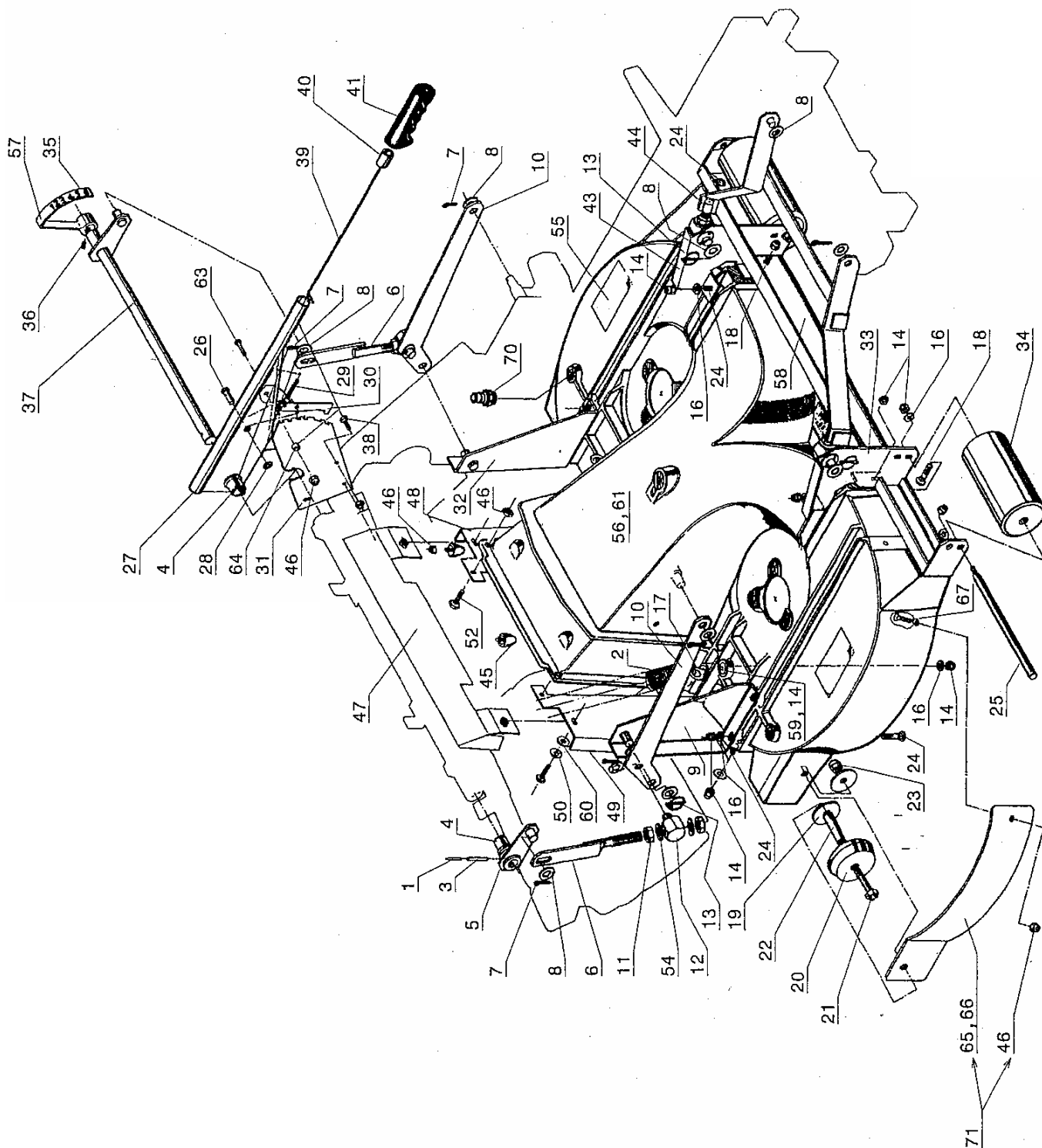
ETESIA (GH1810) PARTS LIST

Fig.2 ダッシュボード & ステアリング

番号	部品番号	部 品 名		備 考
49	88-1080-025316	アクスルロッド		
50	88-1080-026955	フロントアクスル		
51	88-1080-025312	ゼンリンマワリドメシャフト		
52	88-1080-026353	キングピン (R)		
53	88-1080-025338	ステアリングギヤ		
54	88-1080-021036	ヒラサガネ 10.5		
55	88-1080-025340	ステアリングロッド		
56	88-1080-071090	ロックアナツキボルト M8*25		
57	88-1080-002017	ハツキサガネ 8.2		
58	88-1080-007035	ヒラサガネ 8		
59	88-1080-026957	ステアリングアーム		
60	88-1080-025305	ブッシュ 20/26*32		
61	88-1080-026352	キングピン (L)		
62	88-1080-025616	ヘアリング 6204 2RS		
64	88-0912-032019	インサイドカバ - (L)		
65	88-0912-032002	インサイドカバ - (R)		
67	88-0912-013199	スロットルマーク		
68	88-0912-032114	マフラ-CMP		
69	88-0912-022011	スクリューボルト M8*20		
70	88-0912-032020	ボウオンザイ (R)		
71	88-0912-032021	ボウオンザイ (L)		
72	88-1080-071106	+アタマボルト M6*16		
73	88-1080-002235	ヒラサガネ 6		
74	88-1080-025264	ネンリョウホース (L)		
78	88-0912-021436	クリップナット		
79	88-1080-025802	バッテリーブリーザーパイプ		
80	88-0912-032138	アクセルレバ -		
83	88-1080-025263	ホースバンドクリップ		
84	88-1080-021604	ヘアリングホジキ		
86	88-1080-071101	ワリピン 5*28		
87	88-1080-025306	ステアリングナックル LHSA12		
88	88-1080-071093	ナット M12*8.8		
89	88-1080-025345	ステアリングナックル M12		
90	88-1080-071157	フニロンナット M12		
93	88-0912-032137	チョークレバ -		
94	88-1080-025262	ケーブルクリップ (B&S)		
95	88-1080-025258	ネンリョウタンクパイプ		
96	88-1080-025259	ネンリョウタンクガスケツト		
97	88-1080-025715	ステアリングシム		
98	88-1080-025176	ホイールキャップ		

ETESIA [GH1810] PARTS LIST

Fig.3 フレーム & カッティングデッキ



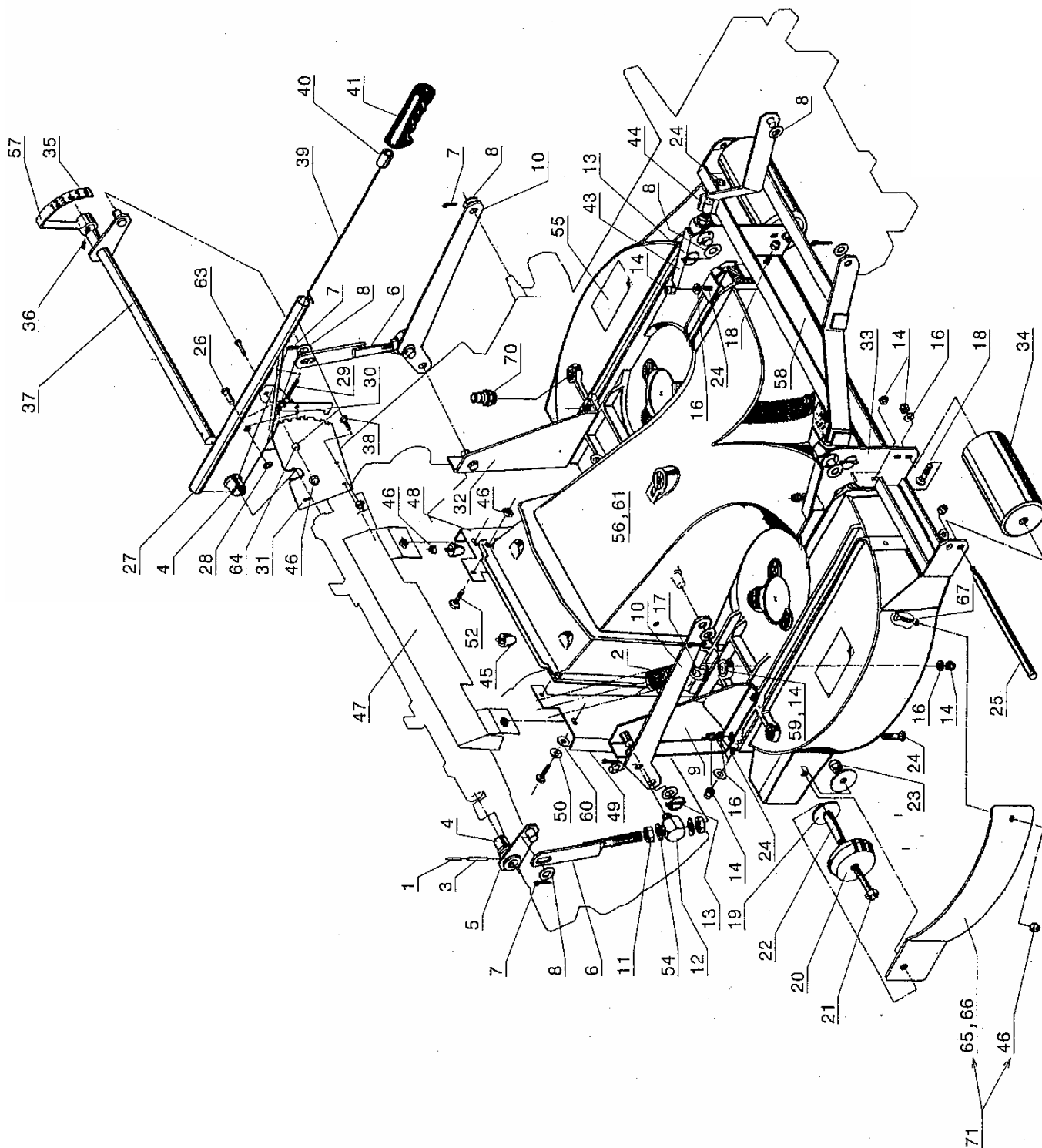
ETESIA (GH1810) PARTS LIST

Fig.3 フレーム & カッティングデッキ

番号	部品番号	部 品 名		備 考
1	88-1080-071014	スプリングロールピン 3.5*30		
2	88-1080-025426	デッキトリックスプリング		
3	88-1080-071013	スプリングロールピン 6*30		
4	88-1080-025416	スリープ PA66 26/20*20		
5	88-1080-026450	リフトロッド (R)		
6	88-1080-026454	リヤタイロッド		
7	88-1080-071101	ワリピン 5*28		
8	88-1080-071034	ヒラサガネ 14		
9	88-1080-026453	リフティングラグ ASSY (RH)		
10	88-1080-025403	リヤロッド		
11	88-1080-001541	ロックナット M12		
12	88-1080-025406	チョウセツボルト		
13	88-1080-071005	アンセンピン 5*32		
14	88-1080-002021	フニロンナット M8		
16	88-1080-007335	ヒラサガネ 8		
17	88-1080-025432	リフティングリング		
18	88-1080-009057	カクネボルト M8*40		
19	88-1080-007341	ヒラサガネ 10		
20	88-1080-025017	リヤローラー		
21	88-1080-071032	ロックカボルト M10*75		
22	88-1080-025014	リヤローラースベーター		
23	88-1080-009017	フニロンナット M10		
24	88-1080-005347	カクネボルト M8*25		
25	88-1080-025006	フロントローラーシャフト		
26	88-1080-071041	Aタイプシャフト 8*16		
27	88-1080-026456	カリダカチョウセイレバ-CMP		
28	88-1080-007377	ブッシュナット 8		
29	88-1080-025422	ラチェットモトシスプリング		
30	88-1080-025419	ラチェット		
31	88-1080-025420	カリダカサチョウセイハン		
32	88-1080-026452	リフティングラグ ASSY (LH)		
33	88-1080-026100	フロントサボートASSY (RH)		
34	88-1080-025015	フロントローラー		
35	88-1080-026457	カリダカサヒョウジハン		
36	88-1080-071004	ロッククアナツキボルト M6*8		
37	88-1080-026451	カリダカサレンケツシャフト		
38	88-1080-007334	ロックカボルト M8*20		
39	88-1080-025729	チュウシャブレードキロッド		
40	88-1080-025429	チュウシャブレードキカイジョボタン		
41	88-1080-025421	クリップ		
43	88-1080-026101	フロントサボートASSY (LH)		
44	88-1080-026455	フロントタイロッド CMP		
45	88-1080-025010	ストップラバー		
46	88-1080-005232	フニロンナット M6		
47	88-1080-027087	ハイシュツクチアッパ-カハ-		
48	88-1080-027064	ハイシュツクチコネクティングプレート (L)		
49	88-1080-027016	ハイシュツクチコネクティングプレート (R)		
50	88-1080-071049	ハネサガネ 6		

ETESIA [GH1810] PARTS LIST

Fig.3 フレーム & カッティングデッキ



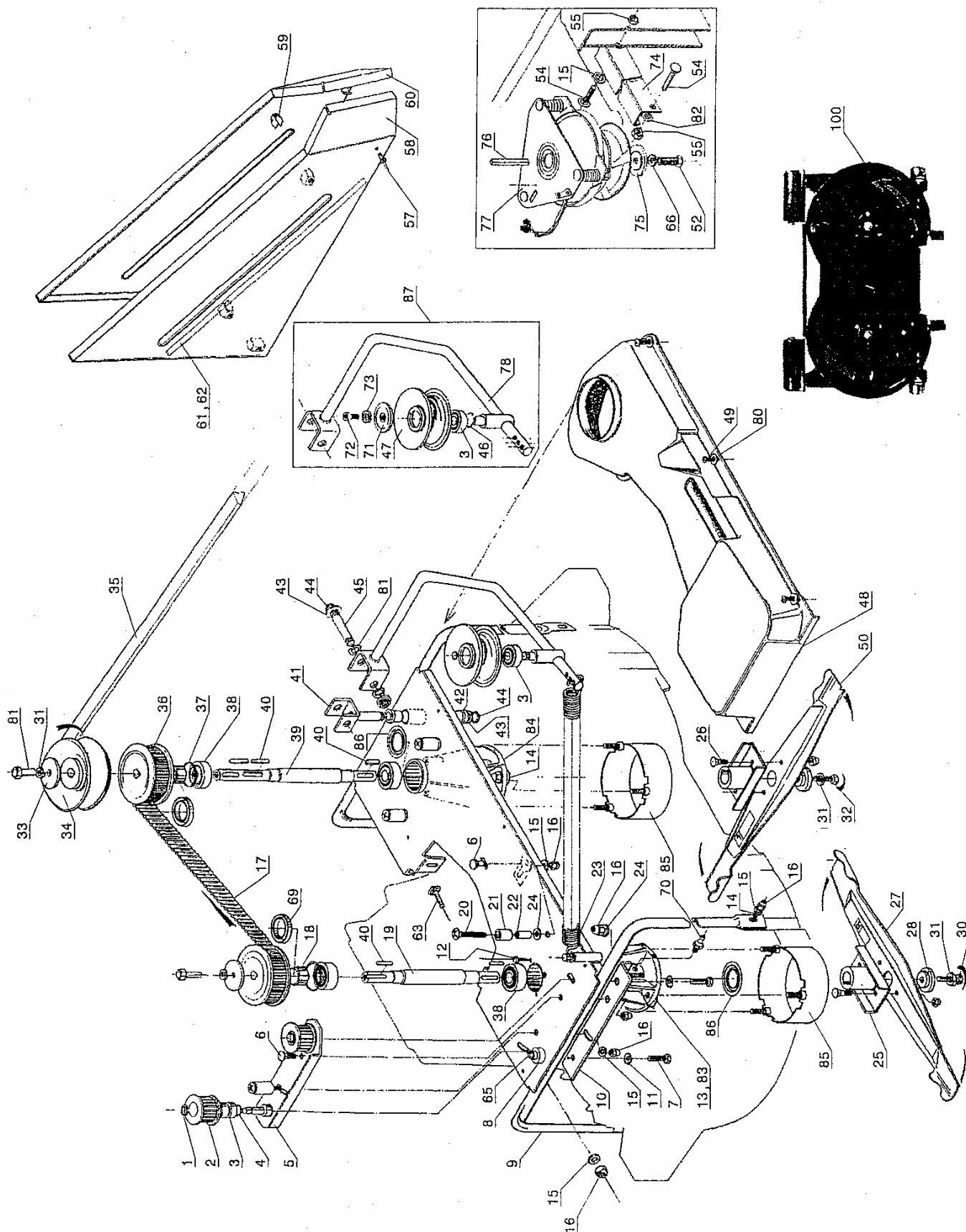
ETESIA (GH1810) PARTS LIST

Fig.3 フレーム & カッティングデッキ

番号	部品番号	部品名		備考
52	88-1080-005334	ロックボルト M6*16		
54	88-1080-071035	ヒラサガネ 12		
55	88-0912-013062	チュウイラベル		
56	88-1080-026950	カッティングデッキ		
57	88-1080-012081	カリダカサラベル		
58	88-1080-025018	フロントクロスバー		
59	88-1080-009071	カクネボルト M8*20		
60	88-1080-022029	ヒラサガネ 6.5		
61	88-1080-026946	カッティングデッキASSY		
63	88-1080-071106	+アタマボルト M6*16		
64	88-1080-025887	ステップスパーサー		
65	88-1080-025024	デッキプロテクター (L)		
66	88-1080-025023	デッキプロテクター (R)		
67	88-1080-071108	+アナサラボルト M6*20		
70	88-1080-025019	センシヨウホーストリックカブラー 1/2		
71	88-1080-026833	デッキプロテクターキット		

ETESIA [GH1810] PARTS LIST

Fig.4 刈取システム



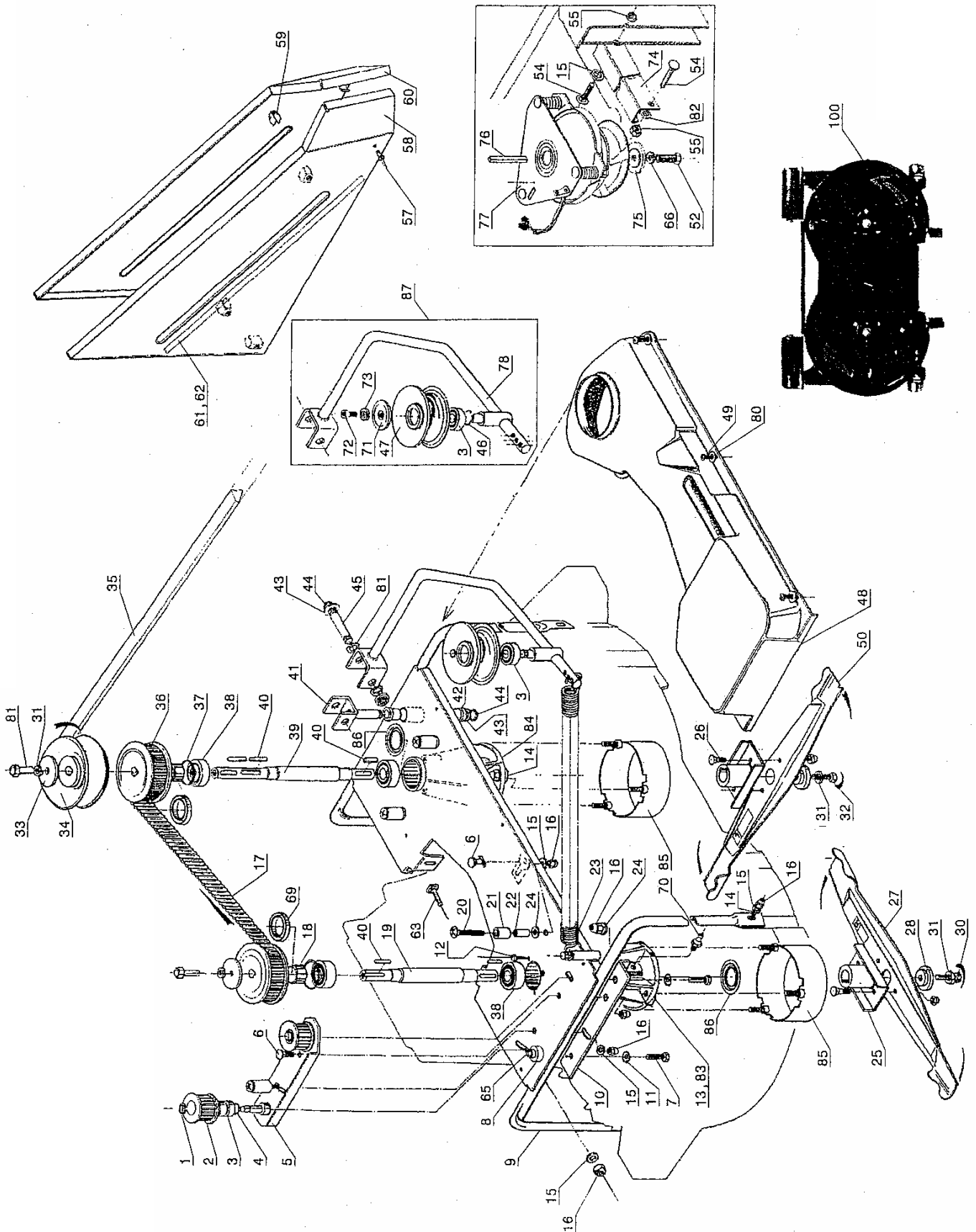
ETESIA (GH1810) PARTS LIST

Fig.4 刈取システム

番号	部品番号	部 品 名	備 考
1	88-1080-071047	ジ'クヨウトメ' 15*1	
2	88-0912-031201	タイミン'グ'ハ'ルトテンション'ブ'ー'リ'ー	
3	88-1080-025112	ホ'ー'ル'ハ'アリン'グ' 6202 2RS	
4	88-1080-071039	ジ'クヨウトメ' 35*1.5	
5	88-1080-026150	タイミン'グ'ハ'ルトタイトナ'ー	
6	88-1080-009071	カクネ'ホ'ルト M8*20	
7	88-1080-009056	ロ'ック'カク'ホ'ルト M8*25	
8	88-1080-025131	タイトナ'ー'オ'サ'エ'ワ'ッ'シャ'ー	
9	88-1080-026151	ハ'アリン'グ'ハ'ー'ス'プレ'ート	
10	88-1080-025128	ハ'ルトタイトナ'ー'ホ'キ'ョ'ウ'ブ'レ'ート	
11	88-1080-002017	ハ'ツ'キ'ザ'ガ'ネ 8.2	
12	88-1080-005498	タ'ップ'タイト'ホ'ルト M6*16	
13	88-1080-025105	ハ'アリン'グ'ケ'ース	
14	88-1080-005041	カクネ'ホ'ルト M8*30	
15	88-1080-007335	ヒ'ラ'ザ'ガ'ネ 8	
16	88-1080-002021	フ'ニ'ロ'ン'ナ'ット M8	
17	88-0912-031203	タイミン'グ'ハ'ルト	
18	88-1080-025129	ト'ラン'ス'ミ'ッ'シ'ョ'ン'ス'ハ'ー'サー	
19	88-1080-025103	ブ'レ'ード'シャ'フト (R)	
20	88-1080-071170	ホ'ルト M8*60	
21	88-1080-025102	ナ'イ'ロ'ン'ロ'ー'ラー	
22	88-1080-025107	ロ'ー'ラー'ス'ハ'ー'サー	
23	88-1080-025124	テ'ン'シ'ョ'ン'ス'ブ'リン'グ'	
24	88-1080-007035	ヒ'ラ'ザ'ガ'ネ 8	
25	88-1080-026155	ブ'レ'ード'ブ'ラ'ケ'ット	
26	88-1080-026157	シャ'ー'ホ'ルト'セ'ット (1 PCS)	
	88-1080-026357	シャ'ー'ホ'ルト'セ'ット (100 PCS)	
27	88-1080-MZ100D	ナ'イ'フ (R)	
28	88-1080-025132	ブ'レ'ード'ワ'ッ'シャ'ー	
30	88-1080-071031	ロ'ック'カク'ホ'ルト(ヒ'ダ'リ) M10*35	
31	88-1080-071052	ハ'ネ'ザ'ガ'ネ 10	
32	88-1080-071242	ロ'ック'カク'ホ'ルト M10*35	
33	88-1080-007341	ヒ'ラ'ザ'ガ'ネ 10	
34	88-1080-025108	V'ハ'ルト'ブ'ー'リ'ー	
35	88-1080-025115	V'ハ'ルト (ナ'イ'フ)	
36	88-0912-031202	タイミン'グ'ハ'ルト'ブ'ー'リ'ー	
37	88-1080-071037	ア'ナ'ヨ'ウ'ト'メ' 52*2	
38	88-1080-025475	ホ'ー'ル'ハ'アリン'グ' 6205 2RS	
39	88-1080-025104	ブ'レ'ード'シャ'フト (L)	
40	88-1080-071006	キ- 6*6*30(リ'ョ'ウ'マ'ル)	
41	88-1080-026153	ハ'ルトタイトナ'ー'ヨ'ーク	
42	88-1080-025512	ヨ'ーク'シャ'フト'ジ'ク'ウ'ケ'ブ'ッ'シュ C14/20*18 BP25	
43	88-1080-071034	ヒ'ラ'ザ'ガ'ネ 14	
44	88-1080-071036	ジ'ク'ヨ'ウ'ト'メ' 14	
45	88-1080-025126	ハ'ルトタイトナ'ー'ア'ーム'シャ'フト	
46	88-1080-071039	ジ'ク'ヨ'ウ'ト'メ' 35*1.5	
47	88-1080-026156	ハ'ルトタイトナ'ー'ブ'ー'リ'ー	
48	88-1080-025880	ナ'イ'フ'ハ'ルト'カ'ハ'ー	

ETESIA [GH1810] PARTS LIST

Fig.4 刈取システム



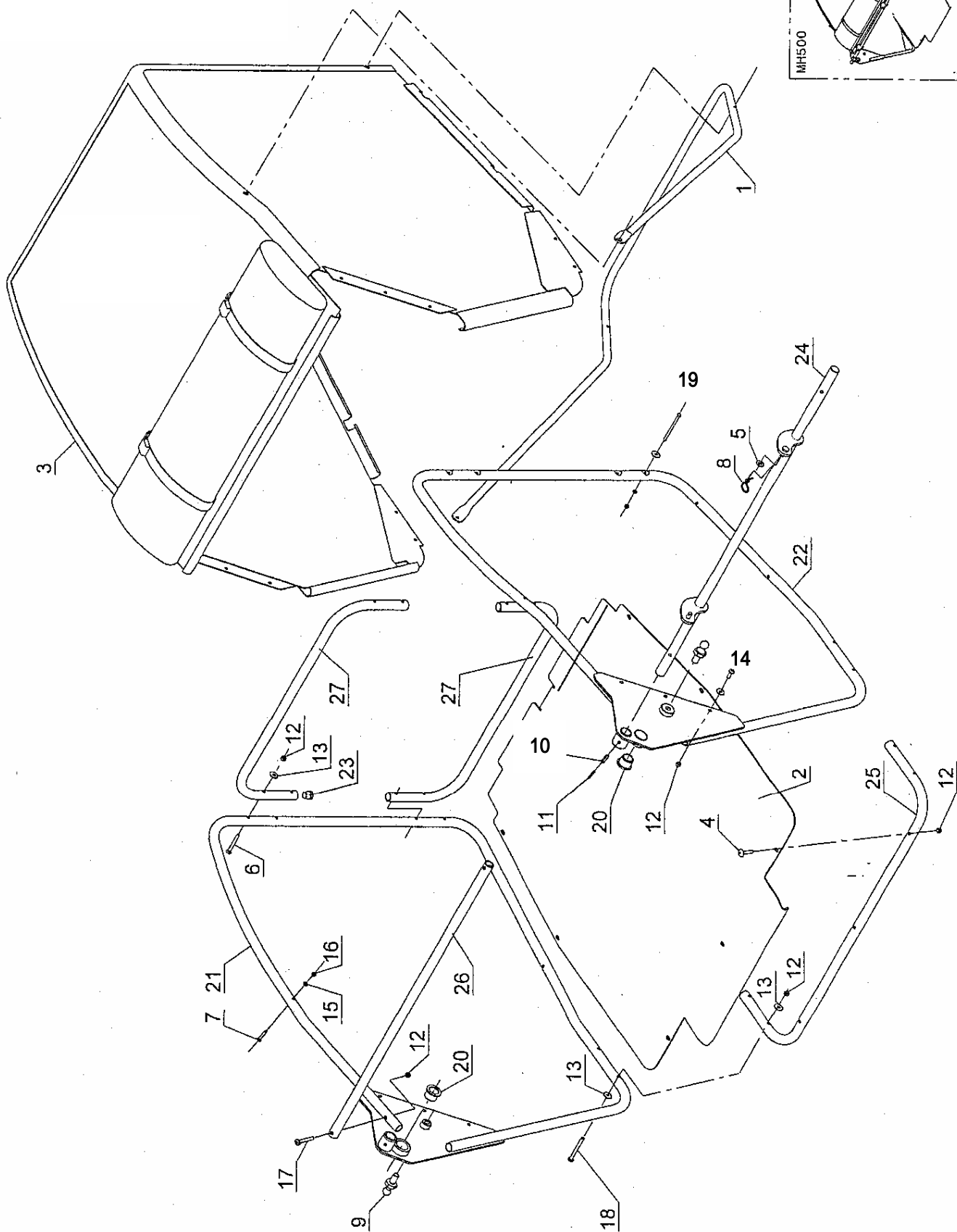
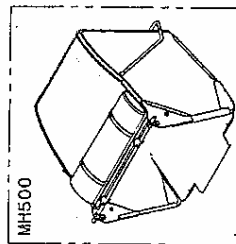
ETESIA (GH1810) PARTS LIST

Fig.4 刈取システム

番号	部品番号	部 品 名		備 考
49	88-1080-071109	タッピングネジ M4.2*13		
50	88-1080-MZ100G	ナイフ (L)		
52	88-1080-071026	E/G PTO ホールト 7/16"		
54	88-1080-071042	カクネホールト M6*50		
55	88-1080-005232	フニロンナット M6		
57	88-1080-071119	アルミニウムリベット 4*6		
58	88-1080-025881	フレームカバー (RH)		
59	88-1080-025886	フレームカバー-クリップ 17/20		
60	88-1080-025882	フレームカバー (LH)		
61	88-1080-012041	ストライプステッカー (LH)		
62	88-1080-012042	ストライプステッカー (RH)		
63	88-1080-005347	カクネホールト M8*25		
65	88-1080-007038	ロックカクネホールト M8*35		
66	88-1080-071159	ハネザガネ 7/16 BRIGGS		
69	88-1080-025106	ガスケット		
70	88-1080-025301	グリーンスニップル		
71	88-1080-025117	BBカバー (タイトナーブーリー)		
72	88-1080-005020	ロッククアナツキホールト M6*10		
73	88-1080-071049	ハネザガネ 6		
74	88-1080-025053	アングルブラケット		
75	88-1080-025288	エンジンワッシャー		
76	88-1080-071192	キー 6.35*6.35*60		
77	88-0912-032013	デンジクラッチ		
78	88-1080-026152	ヘルトタイトナーアーム CMP		
80	88-1080-007094	ヒラザガネ 4		
81	88-1080-071110	ロックカクネホールト M10*30		
82	88-1080-022029	ヒラザガネ 6.5		
83	88-1080-026106	ヘアリングハウジング ASSY (R)		
84	88-1080-026107	ヘアリングハウジング ASSY (L)		
85	88-1080-026030	ブラケットホゴカバー		
86	88-1080-025143	ナイロンリング		
87	88-1080-026154	ヘルトタイトナー ASSY		
100	88-1080-026946	カッピングデッキ ASSY		

ETESIA [GH1810] PARTS LIST

Fig.5 集草ハック



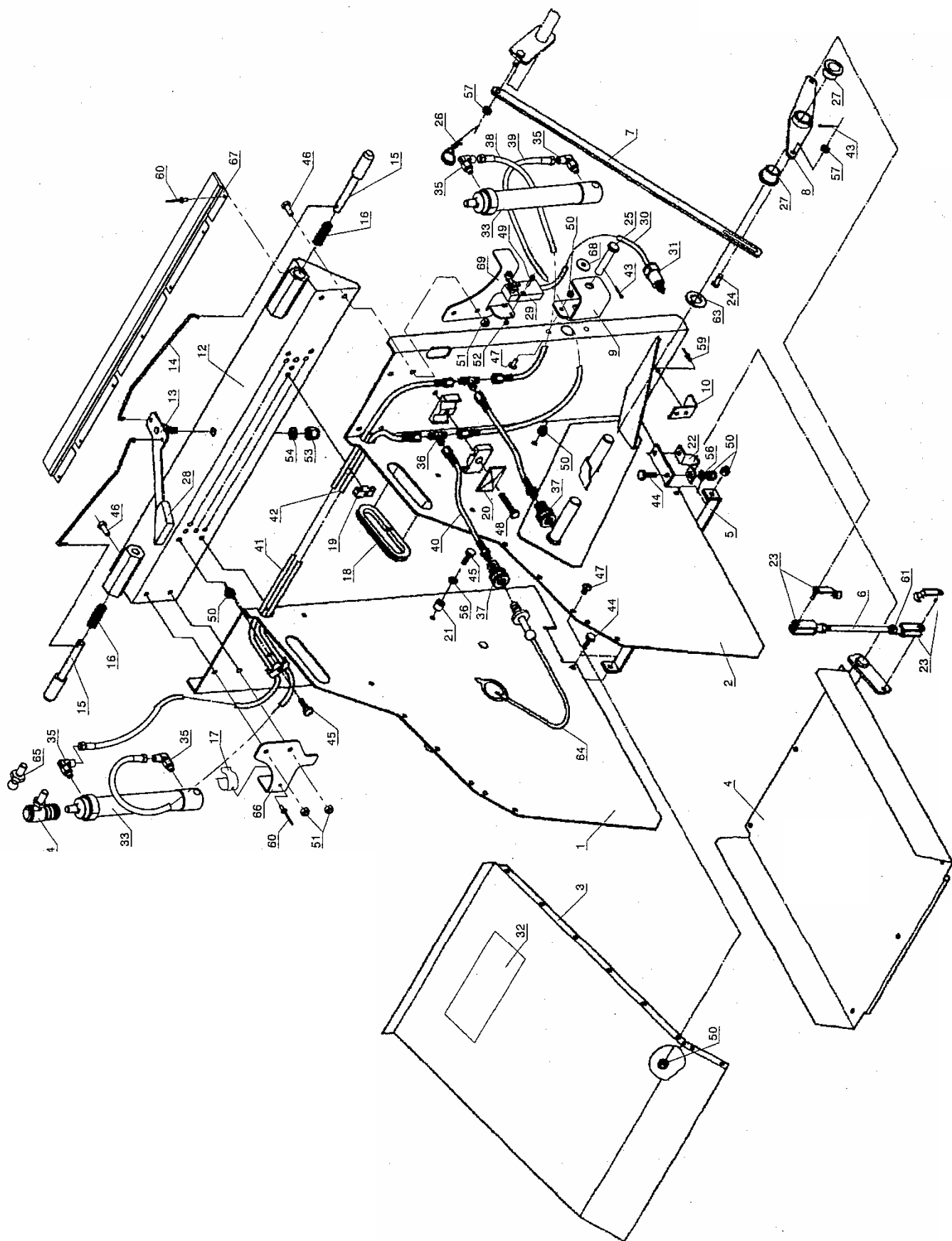
ETESIA (GH1810) PARTS LIST

Fig.5 集草ハック

番号	部品番号	部品名		備考
1	88-1080-027092	ハックサイドフレームパイプ		
2	88-0912-032056	シュウソウハックソコイタ		
3	88-0912-032058	グラスハック		
4	88-0912-001506	+ジ'アナツキボ'ルト M6*30		
5	88-1080-007335	ヒラサ'ガネ 8		
6	88-0912-020571	+ジ'アナツキボ'ルト M6*50		
7	88-0912-020587	+ジ'アナツキサラボ'ルト M5*40		
8	88-1080-027066	Rピン		
9	88-0912-029929	ユアツシリンダ-ニップル		
10	88-1080-071013	スプリングロールピン 6*30		
11	88-1080-071014	スプリングロールピン 3.5*30		
12	88-1081-071073	フニロンナット M6		
13	88-1081-071096	ヒラサ'ガネ 6		
14	88-1080-071106	+アタマボ'ルト M6*16		
15	88-0912-071305	ヒラサ'ガネ 5		
16	88-0912-071308	フニロンナット M5		
17	88-0912-071337	ロツカクボ'ルト M6*45		
18	88-0912-071358	+ジ'アナツキボ'ルト M6*60		
19	88-0912-071392	+ジ'アナツキボ'ルト M5*70		
20	88-1080-025416	スリーフ PA66 26/20*20		
21	88-0912-032062	ハックサイドフレーム (R)		
22	88-0912-032063	ハックサイドフレーム (L)		
23	88-0912-032071	フレームパイプキャップ		
24	88-1080-026831	ハックシャフト		
25	88-0912-032050	ハックシャフト		
26	88-0912-032060	ハックフロントバ-		
27	88-0912-032061	ハッククロスバ-		

ETESIA [GH1810] PARTS LIST

Fig.6 集草ダケ



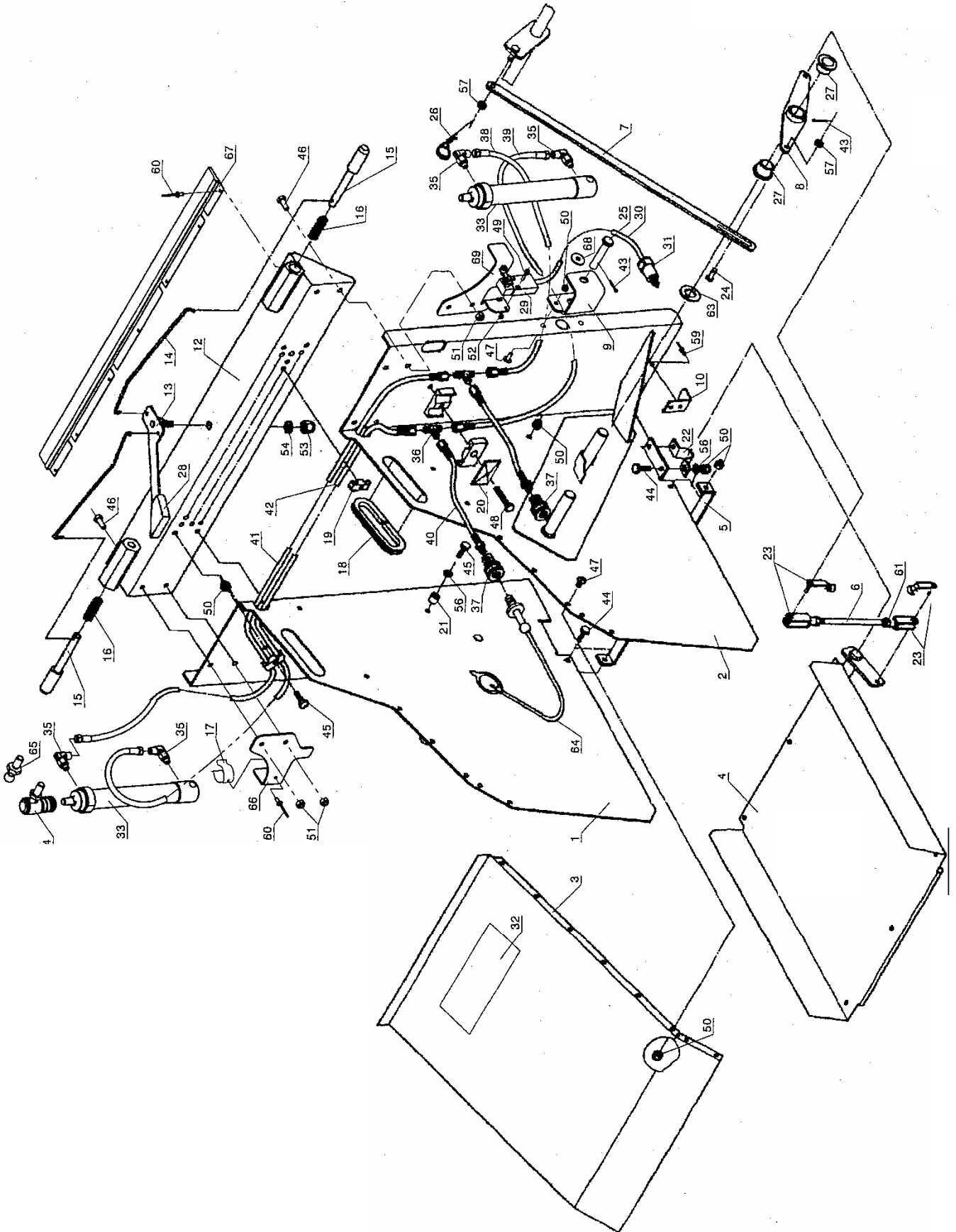
ETESIA (GH1810) PARTS LIST

Fig.6 集草ダケ

番号	部品番号	部 品 名		備 考
1	88-0912-032066	シュウソウダケトサイドプレート (R)		
2	88-0912-032065	シュウソウダケトサイドプレート (L)		
3	88-1080-027068	シュウソウダケトカバー		
4	88-1080-026822	シュウソウダケトソコイタ		
5	88-1080-027006	スタビライザ-カバー		
6	88-1080-027015	スタビライザ-シャトルリンク		
7	88-1080-027013	スタビライザ-コントロールリンク		
8	88-1080-026824	スタビライザ-レンケツシャトルロッド		
9	88-0912-032053	シリンダ-ブラケット		
10	88-1080-027051	ハックアンダ-フック		
12	88-1080-026836	レンケツブラケット		
13	88-1080-026827	ハックレンケツレバー		
14	88-1080-027030	ハックレンケツロッド		
15	88-1080-027027	ハックレンケツシャフト		
16	88-1080-022457	スプリング		
17	88-0912-025878	シリンダ-クリップ 31/36		
18	88-1080-027072	シュウソウダケトクリップ		
19	88-1080-027118	エアツホ-スホルダ- 8		
20	88-1080-027111	エアツホ-スホルダ- 13		
21	88-1080-025012	ラバー-ワッシャー		
22	88-1080-025711	ジクウケカナグ		
23	88-1080-071077	シャトルリンクチョウセイカナグ 8*32		
24	88-1080-027050	ヒラアタマピン 8		
25	88-0912-029333	シリンダ-トリツケジク		
26	88-1080-027066	Rピン		
27	88-1080-025416	スリーブ PA66 26/20*20		
28	88-1080-027071	レバー-カバー		
29	88-0912-030097	コレクター-スイッチ		
30	88-1080-025791	コレクター-スイッチケーブル 300MM		
31	88-1080-025792	コレクター-スイッチコネクター		
32	88-1080-013063	フロントカバー-ステッカー		
33	88-0912-029400	エアツシリンダ-		
34	88-0912-029378	エアツピストンエンド		
35	88-0912-032001	エアツエルホ G1/8 6L 90		
36	88-1080-027022	エアツコネクター (T ガタ)		
37	88-1080-027122	エアツホ-スコネクター		
38	88-1080-027020	エアツホ-ス L340		
39	88-1080-027018	エアツホ-ス L360		
40	88-1080-027019	エアツホ-ス L215		
41	88-1080-027124	エアツホ-ス L1095		
42	88-1080-027094	エアツホ-ス L1010		
43	88-1080-071018	ワリピン 3.2*18		
44	88-1080-005334	ロツカクホ'ルト M6*16		
45	88-1080-020693	ロツカクホ'ルト M6*25		
46	88-1080-007334	ロツカクホ'ルト M8*20		
47	88-0912-071338	スクリュ-ホ'ルト M6*15		
48	88-1080-021687	ロツカクホ'ルト M8*55		
49	88-0912-071207	ロツカクホ'ルト M4*20		

ETESIA [GH1810] PARTS LIST

Fig.6 集草ダケ



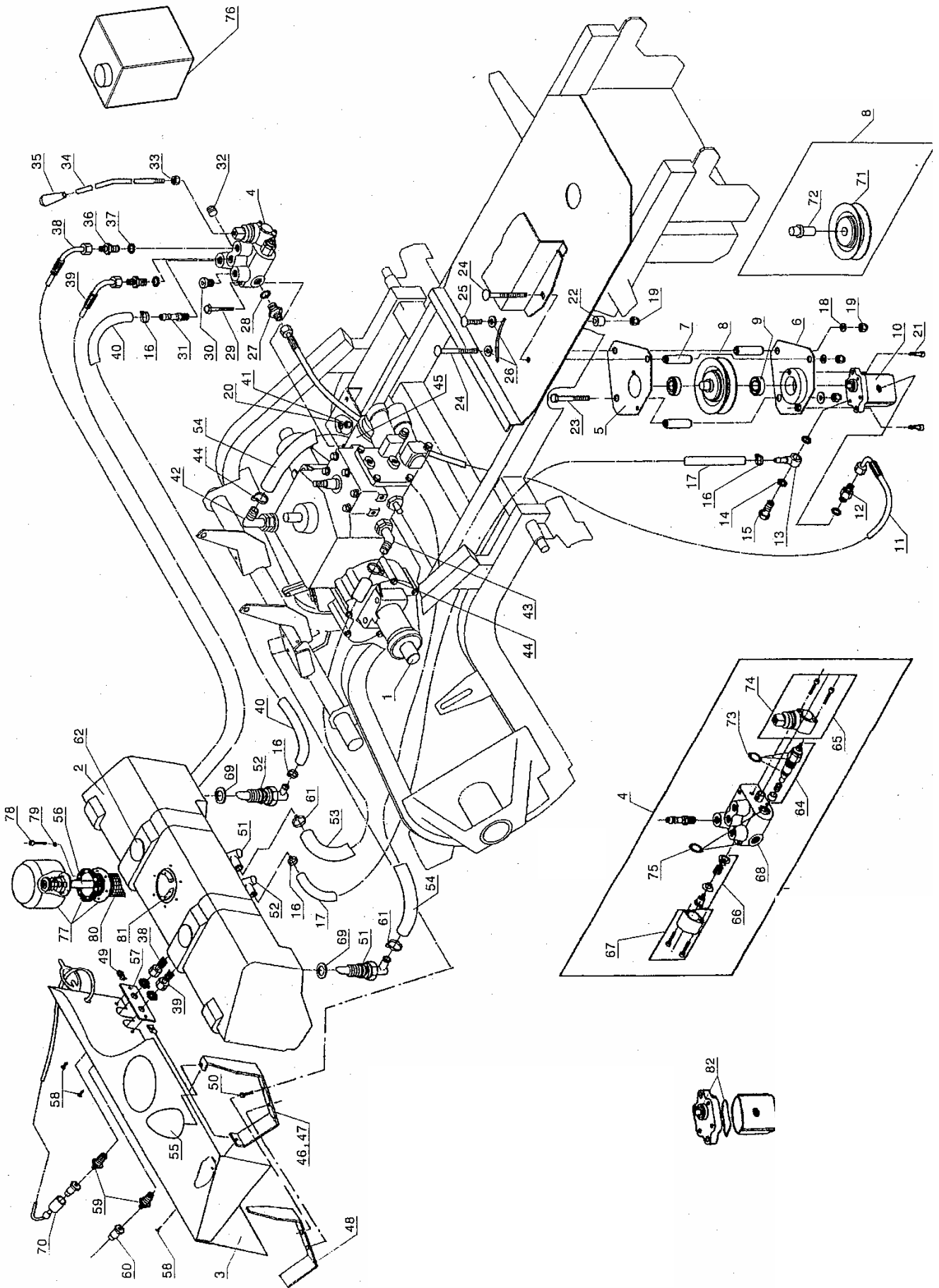
ETESIA (GH1810) PARTS LIST

Fig.6 集草ダケ

番号	部品番号	部 品 名		備 考
50	88-1080-005232	フニロンナット M6		
51	88-1080-002021	フニロンナット M8		
52	88-1080-021525	フニロンナット M4		
53	88-1080-009017	フニロンナット M10		
54	88-1080-021036	ヒラサ'ガネ 10.5		
56	88-1080-002235	ヒラサ'ガネ 6		
57	88-1080-007335	ヒラサ'ガネ 8		
59	88-1080-071112	ホシガ'タリハ'ット 4*17		
60	88-1080-071241	リハ'ット 4.5*10.5		
61	88-1080-002020	ロツカクナット M8		
63	88-1080-071002	ヒラサ'ガネ 21		
64	88-1080-027125	カブ'ラ-キャ'ップ		
65	88-0912-029929	ユアツシリンダ'-ニ'ップル		
66	88-0912-032092	クリ'ップコ'テイブ'ラケ'ット (R)		
67	88-0912-032069	フ'ラシ		
68	88-1080-007035	ヒラサ'ガネ 8		
69	88-0912-032091	ヒラサ'ガネ 8		

ETESIA [GH1810] PARTS LIST

Fig.7 HST 油压装置



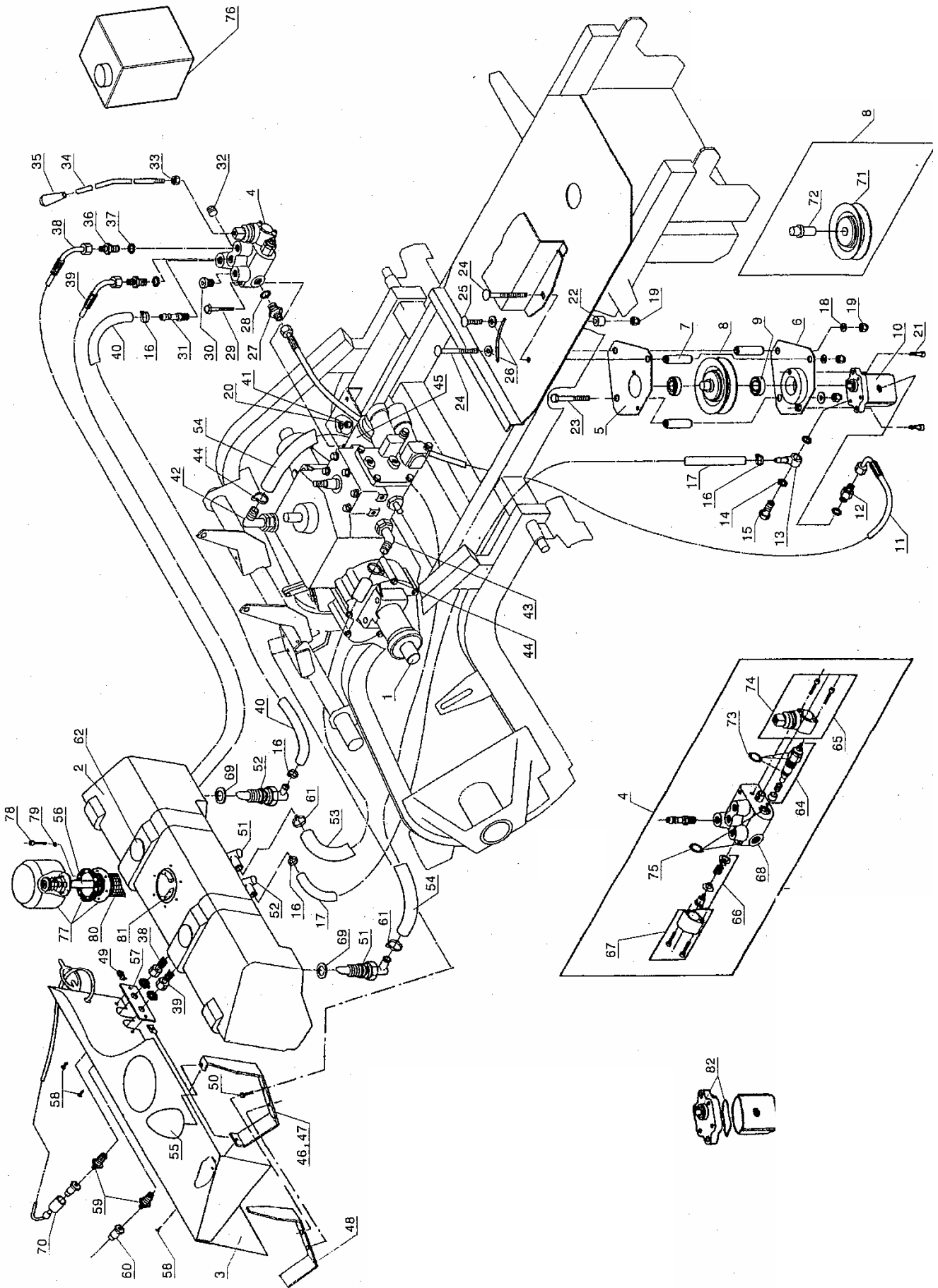
## ETESIA (GH1810) PARTS LIST

Fig.7 HST油圧装置

番号	部品番号	部 品 名		備 考
1	88-1080-025640	HSTトランスミッション		
2	88-0912-025692	オイルタンク		
3	88-0912-027127	オイルタンクカバー		
4	88-1080-027090	ユアツパ'ルブ		
5	88-1080-026524	キ'ヤホ'ンブ'テンシヨナ-フランジ'		
6	88-1080-026526	サホ-ター'テンシヨナ-フランジ'		
7	88-1080-025670	キ'ヤホ'ンブ'テンシヨナ-スヘ-サー		
8	88-1080-026528	キ'ヤホ'ンブ'テンシヨンブ-リー		
9	88-1080-009022	ホ-ルヘ'アリング' 6002		
10	88-1080-027080	キ'ヤホ'ンブ		
11	88-1080-027088	ホ'ンブ'ホ-ス L750		
12	88-1080-027089	ホ-スジ'ョイント		
13	88-1080-027082	ホ-スジ'ョイント (トクシュ)		
14	88-1080-027084	ドウガ'スケツト		
15	88-1080-027083	ホ'ルト M14*150		
16	88-1080-025694	クランブ'リング' 16		
17	88-1080-027081	ホ'ンブ'ホ-ス L840		
18	88-1080-007335	ヒラザ'ガネ 8		
19	88-1080-002021	フニ'ロソナツト M8		
20	88-0912-021270	ヒラザ'ガネ 6		
21	88-1080-071044	ロツカク'アナツキ'ホ'ルト M6*20		
22	88-1080-040068	テンシヨ'ンコテイ'カナク'		
23	88-1080-021687	ロツカク'ホ'ルト M8*55		
24	88-1080-021512	カクネ'ホ'ルト M8*70		
25	88-1080-005041	カクネ'ホ'ルト M8*30		
26	88-1080-021036	ヒラザ'ガネ 10.5		
27	88-1080-027097	ホ-スジ'ョイント 3/8 14*150		
28	88-1080-027112	ドウガ'スケツト		
29	88-1080-071023	ロツカク'ホ'ルト M6*50		
30	88-1080-027098	ハ'ルブ'ブラク' 1/4		
31	88-1080-027129	ホ-ス'エンド'ピース 1/4		
32	88-1080-027021	ハ'ルブ'ブラク' 3/8		
33	88-1080-002020	ロツカク'ナツト M8		
34	88-1080-027130	ハ'ルブ'レバ'-		
35	88-1080-027131	ハ'ルブ'レバ'-ハンド'ル		
36	88-1080-027120	ホ-スジ'ョイント 1/4		
37	88-1080-027085	ドウガ'スケツト		
38	88-1080-027119	ホ-ス L410		
39	88-1080-027121	ホ-ス L380		
40	88-1080-027095	ホ-ス L240		
41	88-1080-005232	フニ'ロソナツト M6		
42	88-1080-025683	HSTミツシヨ'ンオイル'ハイ'シュツ'ビ'ヘ'ツト		
43	88-1080-025682	HSTミツシヨ'ンオイル'スイ'コ'ビ'ヘ'ツト		
44	88-0912-025007	ホ-ス'クランブ'カラ- 16/27		
45	88-1080-025646	HSTオイル'フィルタ'-カ'ート'リツジ'		
46	88-1080-025690	オイル'タンク'サホ-ター (R)		
47	88-1080-025695	オイル'タンク'サホ-ター (L)		
48	88-1080-025696	オイル'タンク'ホ'コ'イ'タ		

ETESIA [GH1810] PARTS LIST

Fig.7 HST 油压装置



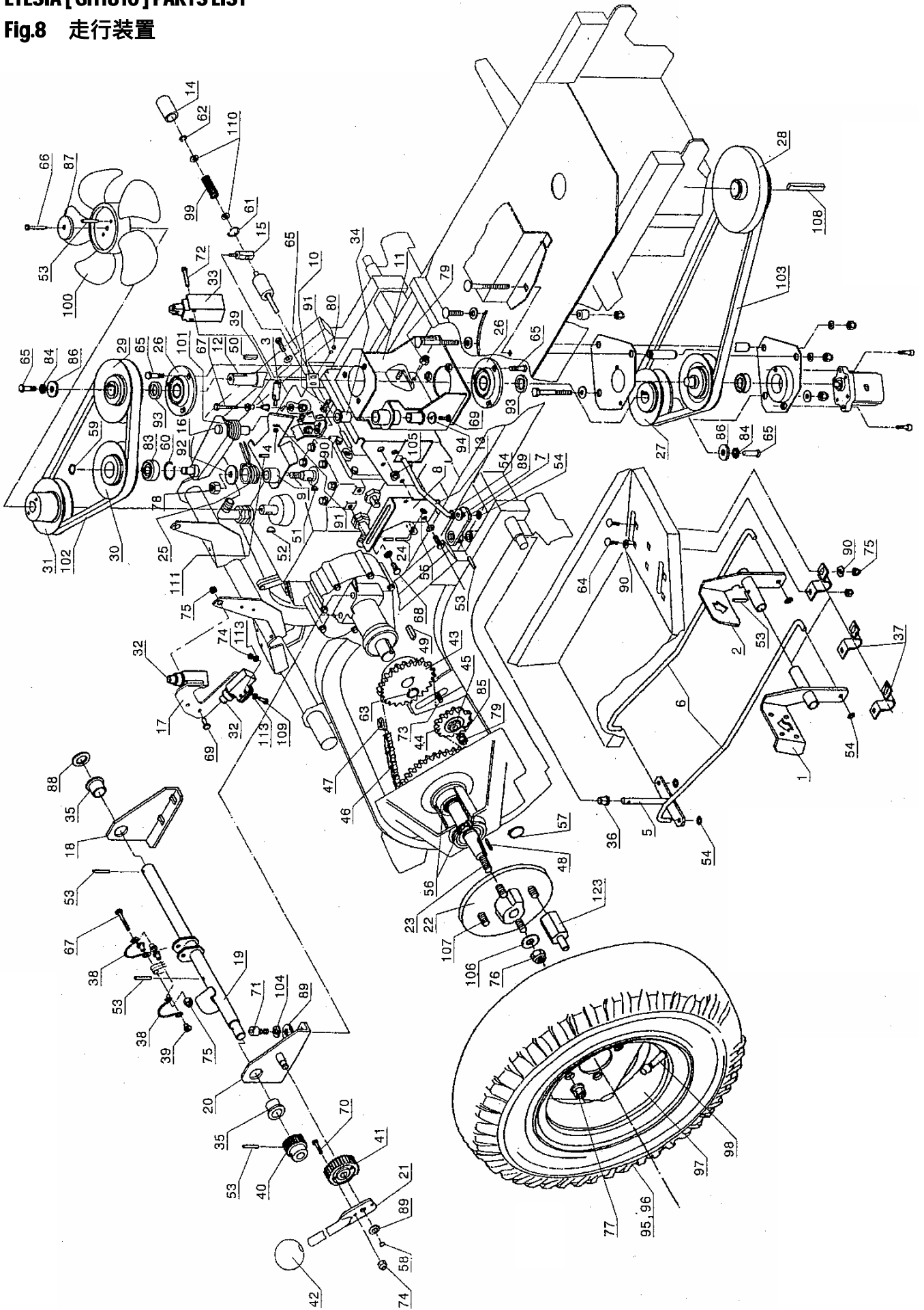
ETESIA (GH1810) PARTS LIST

Fig.7 HST油圧装置

番号	部品番号	部 品 名		備 考
49	88-0912-021436	クリップナット		
50	88-1080-005334	ロックホルト M6*16		
51	88-1080-025677	ビレット		
52	88-1080-025676	ビレット		
53	88-1080-025684	ホース L760		
54	88-1080-025685	ホース L1000		
55	88-0912-032125	タンクキャップホゴストップゴム		
56	88-1080-025679	オイルレベルゲージ		
57	88-1080-027110	カブラートリツケプレート		
58	88-1080-071089	タッピングネジ		
59	88-1080-027115	カブラージョイント 1/8		
60	88-1080-027116	カブラー 1/8(オス)		
61	88-1080-025673	リング 23.5		
62	88-1080-025879	クッションワッシャー		
64	88-1080-027101	アツリヨクリリーフバルブ		
65	88-1080-027102	フロントフード		
66	88-1080-027103	ロックキング		
67	88-1080-027104	リヤフード		
68	88-1080-027100	キャスティングバルブ		
69	88-1080-025675	オイルタンクガスケット		
70	88-1080-027126	フードカブラー		
71	88-1080-025669	ブーリー (ノミ)		
72	88-1080-025672	ブーリージク		
73	88-1080-027198	Oリングキット		
74	88-1080-027197	ヘローズ		
75	88-1080-027199	Oリングキット		
76	88-1080-026785	HSTオイル 20W20 (2L)		
77	88-0912-025697	オイルタンクキャップ		
78	88-1080-071152	コレクタースイッチトリツケホルト M4*40		
79	88-1080-007094	ヒラザガネ 4		
80	88-0912-025698	オイルタンクガスケット		
81	88-0912-025699	タンクキャップコティプレート		
82	88-0912-027196	キヤホソングスケット		

ETESIA [GH1810] PARTS LIST

Fig.8 走行装置



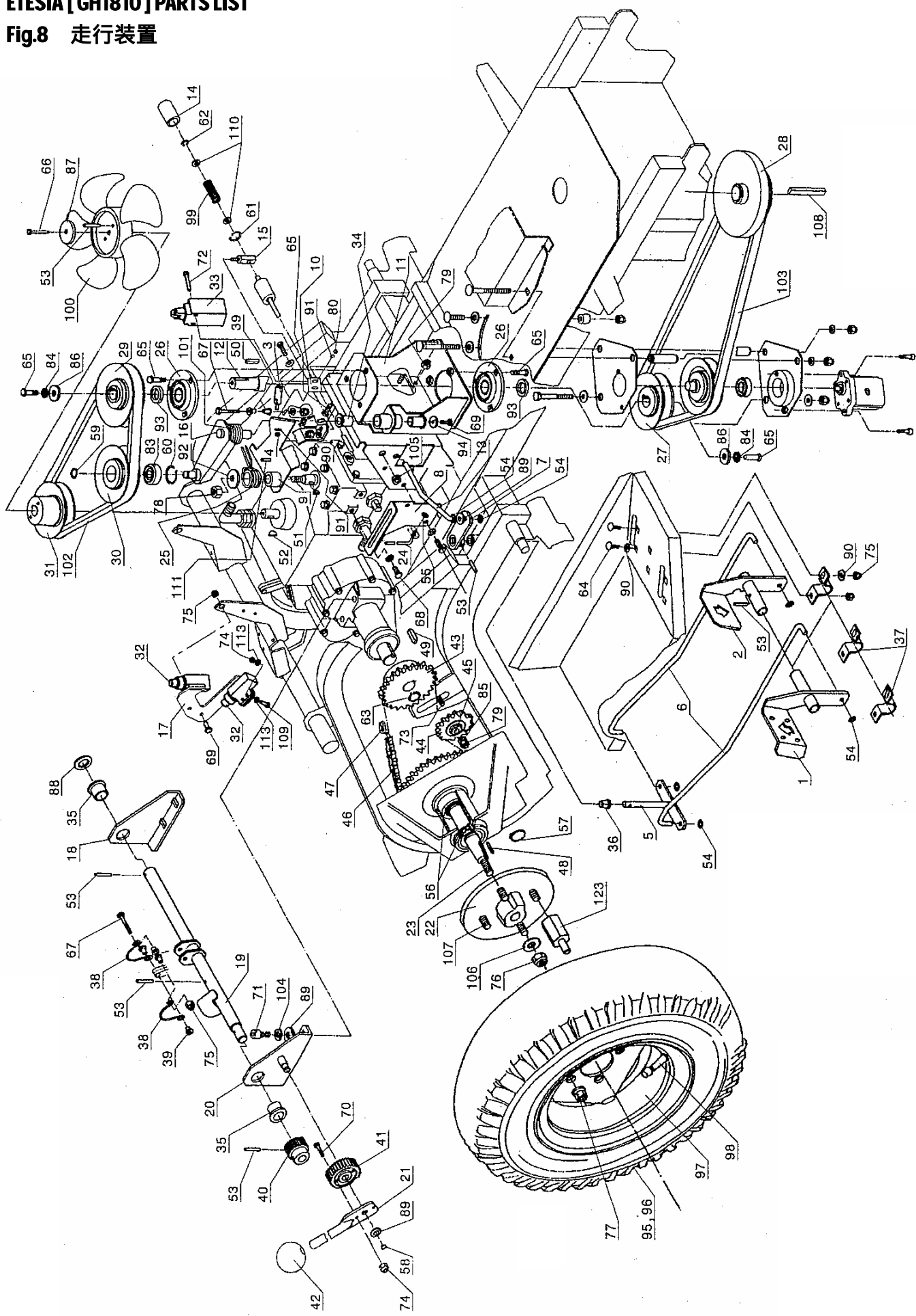
ETESIA (GH1810) PARTS LIST

Fig.8 走行装置

番号	部品番号	部品名		備考
1	88-1080-026529	ソウコウヘ'ダ'ル (ゼ'ンシン)		
2	88-1080-026530	ソウコウヘ'ダ'ル (コウシン)		
3	88-0912-032207	ニュウ'ラル'チョウ'セイ'ジ'ク		
4	88-1080-021525	フ'ニ'ロン'ナ'ット M4		
5	88-1080-026536	ソウコウヘ'ダ'ル'リ'タ'ー'ン'ジ'ク		
6	88-1080-025626	ソウコウヘ'ダ'ル'リ'ン'ク		
7	88-1080-026531	リ'ン'ク'ロ'ット'		
8	88-1080-025688	ハ'イ'バ'ス'ブ'ラ'ケ'ット		
9	88-0912-032204	コ'ン'ト'ロ'ー'ル'ア'ー'ム'プ'レ'ー'ト		
10	88-0912-032206	ニュウ'ラル'ス'イ'ッ'チ'ト'リ'ツ'ケ'ブ'ラ'ケ'ット		
11	88-1080-026525	チュウ'カン'ジ'ク'サ'ホ'ー'タ'ー		
12	88-1080-025630	チュウ'カン'ジ'ク		
13	88-1080-025651	ソウ'コウ'リ'ン'ク'シ'ョ'ク'キ'ユウ'シ'ユ'ロ'ット'		
14	88-1080-025652	ソウ'コウ'リ'ン'ク'シ'ョ'ク'キ'ユウ'シ'ユ'シ'リ'ン'ダ'ー		
15	88-1080-025653	ソウ'コウ'リ'ン'ク'シ'ョ'ク'キ'ユウ'シ'ユ'ビ'ホ'ッ'ト		
16	88-1080-026511	ファン'ヘ'ル'ト'タ'イ'ト'ナ'ー		
17	88-0912-032203	チュウ'シャ'ブ'レ'ー'キ'ス'イ'ッ'チ'ト'リ'ツ'ケ'ブ'ラ'ケ'ット		
18	88-1080-025597	ハ'ン'ド'ブ'レ'ー'キ'コ'ン'ト'ロ'ー'ル'ジ'ク'サ'ホ'ー'タ'ー (L)		
19	88-0912-032208	ハ'ン'ド'ブ'レ'ー'キ'コ'ン'ト'ロ'ー'ル'ジ'ク		
20	88-1080-026582	ハ'ン'ド'ブ'レ'ー'キ'コ'ン'ト'ロ'ー'ル'ジ'ク'サ'ホ'ー'タ'ー (R)		
21	88-1080-025764	ハ'ン'ド'ブ'レ'ー'キ'レ'バ'ー		
22	88-1080-025722	コウ'リ'ン'フ'ラ'ン'ジ'		
23	88-1080-026510	コウ'リ'ン'シャ'ジ'ク'ASSY		
24	88-1080-025660	ハ'イ'バ'ス'レ'バ'ー		
25	88-1080-025636	ニュウ'ラル'ス'プ'リ'ン'ク'		
26	88-1080-025515	ホ'ー'ル'ヘ'ア'リ'ン'グ' (キ'ャ'ッ'ブ'シ'キ)		
27	88-1080-025526	ク'ラ'ッ'チ'ア'ウ'ト'ブ'ッ'ト'ブ'ー'リ'ー		
28	88-1080-025529	エ'ン'ジ'ン'ア'ウ'ト'ブ'ッ'ト'ブ'ー'リ'ー		
29	88-1080-025527	ク'ラ'ッ'チ'イ'ン'ブ'ッ'ト'ブ'ー'リ'ー		
30	88-1080-025509	テ'ン'シ'ョ'ン'ブ'ー'リ'ー		
31	88-1080-025638	HST'ニ'ユウ'リ'ョ'ク'ブ'ー'リ'ー		
32	88-0912-031405	セ'ー'フ'テ'ィ'ー'ス'イ'ッ'チ		
33	88-0912-029258	ニュウ'ラル'ス'イ'ッ'チ		
34	88-1080-005455	ア'ッ'パ'ー'タ'イ'ト'ナ'ー'メ'タ'ル C14/18/18		
35	88-1080-025416	ス'リ'ー'ブ' PA66 26/20*20		
36	88-1080-025564	プ'ラ'ス'チ'ック'ブ'ッ'シ'ュ 12*16*10		
37	88-1080-025711	ジ'ク'ウ'ケ'カ'ナ'グ'		
38	88-1080-025773	ブ'レ'ー'キ'ス'プ'リ'ン'ク'		
39	88-1080-025769	ス'プ'リ'ン'グ'ス'ペ'ー'サ'ー		
40	88-1080-025772	キ'ヤ 18T		
41	88-1080-025771	キ'ヤ 32T		
42	88-1080-025560	ハ'ン'ド'ブ'レ'ー'キ'レ'バ'ー'ノ'ブ'		
43	88-1080-025505	HST'シ'ユ'ツ'リ'ョ'ク'ジ'ク'ス'プ'ロ'ケ'ット		
44	88-1080-025504	チ'ェ'ン'ア'イ'ド'ラ'ー'ス'プ'ロ'ケ'ット		
45	88-1080-025503	ア'イ'ド'ラ'ー'ス'プ'ロ'ケ'ット'ジ'ク		
46	88-1080-025687	ソウ'コウ'チ'ェ'ン 100L		
47	88-1080-025501	チ'ェ'ン'ツ'キ'カ'ナ'グ'		
48	88-1080-071102	キ- 5*5*35(カ'タ'マ'ル)		

# ETESIA [GH1810] PARTS LIST

## Fig.8 走行装置



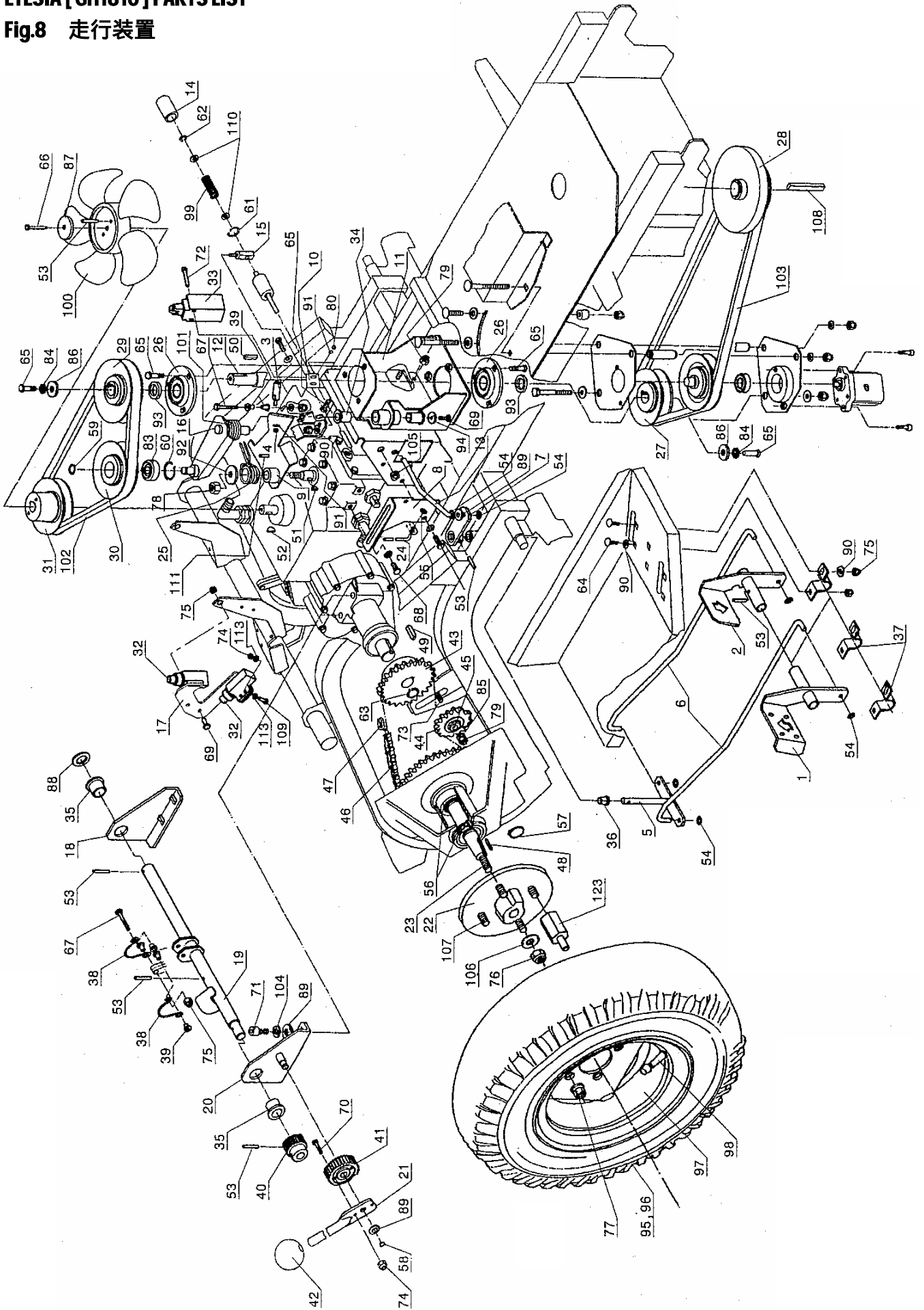
## ETESIA (GH1810) PARTS LIST

Fig.8 走行装置

番号	部品番号	部 品 名		備 考
49	88-1080-071156	キ-		
50	88-1080-071008	チュウカンジクキ- 6*6*20 (リョウマル)		
51	88-1080-071136	ハンゲ'ツキ-		
52	88-1080-071127	ハンゲ'ツキ-		
53	88-1080-071248	ピン		
54	88-1080-007377	ブッシュナット 8		
55	88-1080-006042	ブッシュナット 6		
56	88-1080-025475	ホ'-ルへ'アリング' 6205 2RS		
57	88-1080-071038	ジ'クヨウトメ' 25*1.2		
58	88-1080-020559	ジ'クヨウトメ' 10		
59	88-1080-071047	ジ'クヨウトメ' 15*1		
60	88-1080-071039	ジ'クヨウトメ' 35*1.5		
61	88-1080-071149	ジ'クヨウトメ'		
62	88-1080-005602	ジ'クヨウトメ' 7		
63	88-1080-071045	ジ'クヨウトメ' 25*2		
64	88-1080-071069	カクネホ'ルト M6*16		
65	88-1080-007334	ロ'ッカクホ'ルト M8*20		
66	88-1080-071147	ロ'ッカクホ'ルト 1/4		
67	88-1080-022456	ロ'ッカクホ'ルト		
68	88-1080-071062	ロ'ッカクホ'ルト 5/16		
69	88-1080-005334	ロ'ッカクホ'ルト M6*16		
70	88-1080-001501	サラホ'ルト M5*25		
71	88-1080-071117	ロ'ッカクアナツキホ'ルト M10*80		
72	88-1080-071087	ロ'ッカクホ'ルト M3*25		
73	88-1080-009057	カクネホ'ルト M8*40		
74	88-1080-001607	フニ'ロ'ンナット M5		
75	88-1080-005232	フニ'ロ'ンナット M6		
76	88-1080-071053	フニ'ロ'ンナット M14		
77	88-1080-071055	コウ'リンコ'テイナット M12*1.25		
78	88-1080-071146	ロ'ッカクナット		
79	88-1080-002021	フニ'ロ'ンナット M8		
80	88-1080-071012	フニ'ロ'ンナット		
83	88-1080-025112	ホ'-ルへ'アリング' 6202 2RS		
84	88-1080-002017	ハツキザ'ガ'ネ 8.2		
85	88-1080-071173	シ'ョク'ク'ア'ブ'ソ'-ハ'-ワ'ッ'シ'ャ-		
86	88-1080-005444	ザ'ガ'ネ 28*8.5*3		
87	88-1080-020021	ザ'ガ'ネ 40*8.5*4		
88	88-1080-071002	ヒ'ラ'ザ'ガ'ネ 21		
89	88-1080-021036	ヒ'ラ'ザ'ガ'ネ 10.5		
90	88-1080-002235	ヒ'ラ'ザ'ガ'ネ 6		
91	88-1080-007094	ヒ'ラ'ザ'ガ'ネ 4		
92	88-1080-009009	ザ'ガ'ネ		
93	88-1080-025348	ザ'ガ'ネ		
94	88-1080-022029	ヒ'ラ'ザ'ガ'ネ 6.5		
95	88-1080-025380	コウ'リンASSY 20"*8"		
96	88-1080-025373	コウ'リン'タイ'ヤ 20"*8"		
97	88-1080-025382	コウ'リン'タイ'ヤ'リ'ム		
98	88-1080-025375	コウ'リン'タイ'ヤ'チ'ュ-'ブ' 20"*8"		

ETESIA [GH1810] PARTS LIST

Fig.8 走行装置



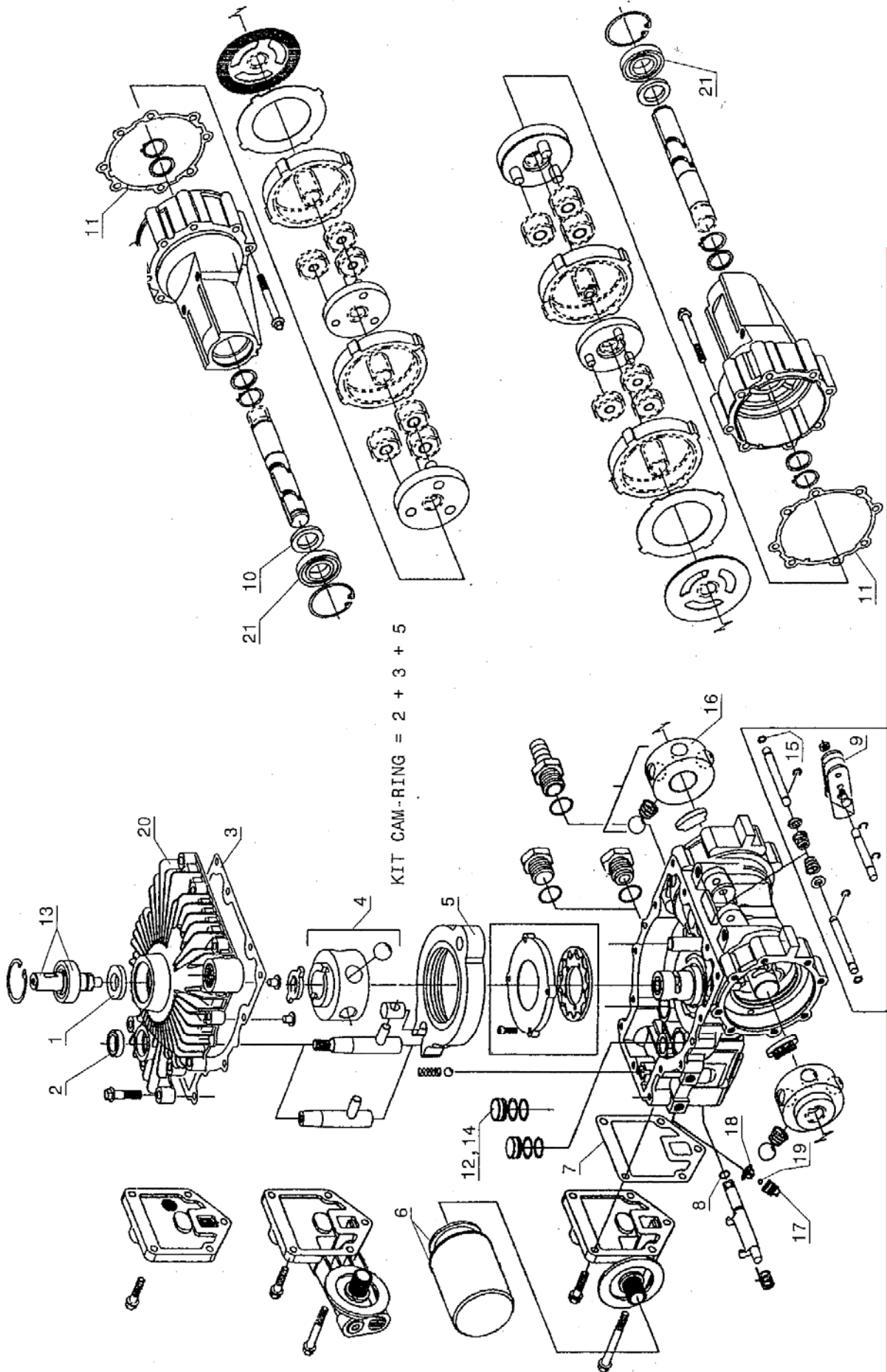
ETESIA (GH1810) PARTS LIST

Fig.8 走行装置

番号	部品番号	部 品 名		備 考
99	88-1080-022457	スプリング		
100	88-1080-025639	レイキャクファン		
101	88-1080-025511	ファンベルトハリスプリング		
102	88-1080-025632	ファンベルト SPA907		
103	88-1080-025680	ソウコウベルト SPA1382		
104	88-1080-071052	ハネザガネ 10		
105	88-1080-007915	ラバーゴムメット		
106	88-1080-071034	ヒラザガネ 14		
107	88-1080-025741	コウリントメピン		
108	88-1080-071192	キー 6.35*6.35*60		
109	88-1080-002009	ロックホルト M5*16		
110	88-1080-071173	ショックアブソーバワッシャー		
111	88-1080-026523	コントロールタブ		
113	88-1080-020564	ヒラザガネ 5.5		
123	88-0912-032079	タイヤトリックアダプターホルト		

ETESIA [GH1810] PARTS LIST

Fig.9 HST ミッション



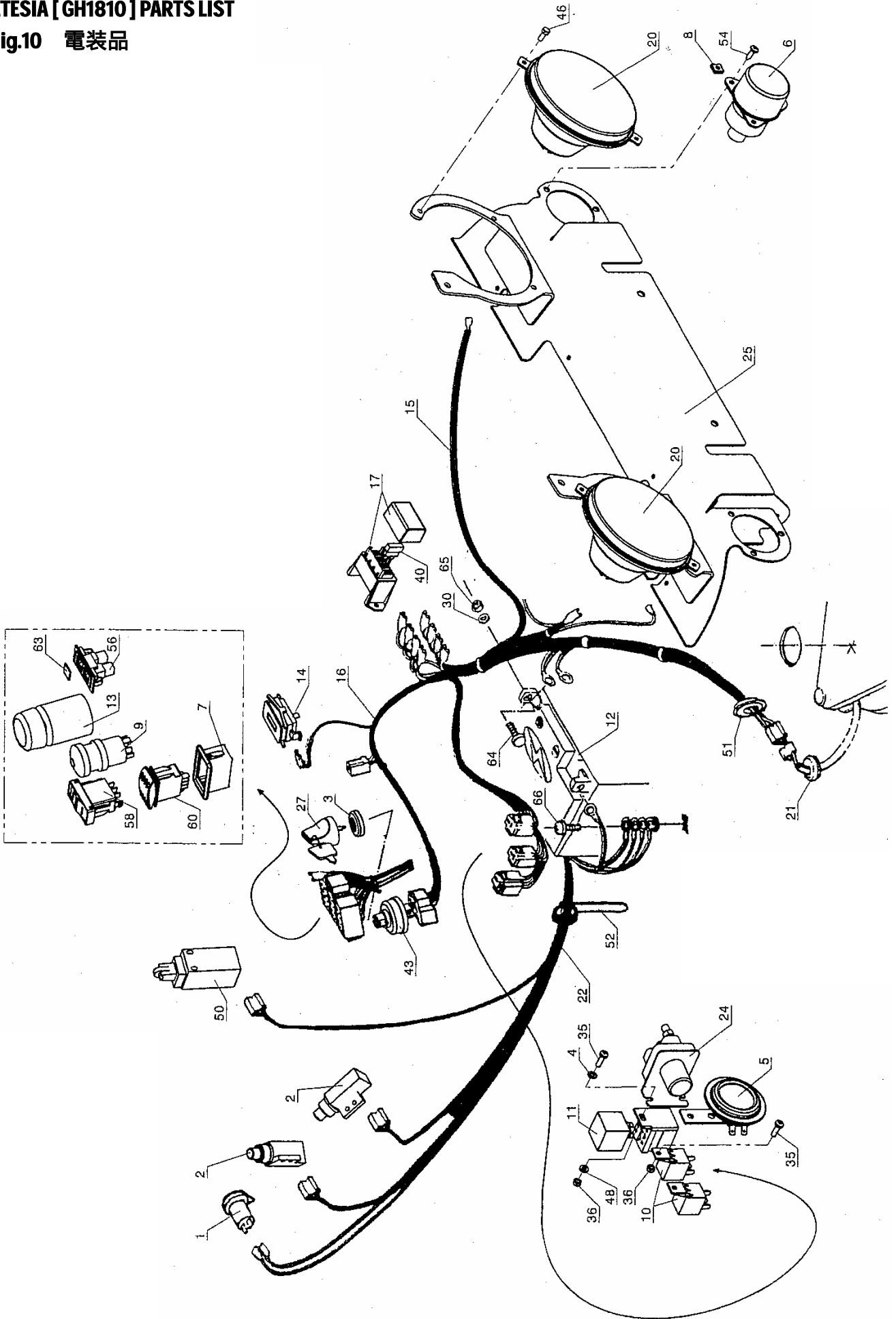
ETESIA (GH1810) PARTS LIST

Fig.9 HST ミッション

番号	部品番号	部品名		備考
1	88-0912-025543	ニュウリヨクジクガスケツト		
2	88-0912-025541	ソウコウジクガスケツト		
3	88-0912-025540	ハッキン		
4	88-0912-025544	ホ'ンブ'CMP		
5	88-0912-026358	カムリング'キット		
6	88-1080-025646	HSTオイルフィルタ-カートリツジ'		
7	88-0912-025545	ハ'イバ'スカハ'-ハッキン		
8	88-0912-025546	ハ'イバ'スガスケツト		
9	88-0912-025542	ハ'-キング'ブレ-キシム		
10	88-0912-025548	シュツリヨクジクガスケツト		
11	88-0912-025547	シャジ'クハウジ'ング'ハッキン		
12	88-0912-025563	ピ'ストン DIA 19.0 MM		
13	88-0912-025572	ニュウリヨクジ'クセツト		
14	88-0912-025576	ピ'ストン DIA 14.2 MM		
15	88-0912-025573	○ リング'		
16	88-0912-025574	モ-ター-/ロ-ター		
17	88-0912-025577	ハ'ルブ'ホ'ンタイ		
18	88-0912-025578	ハ'ルブ'ホ'ジキ		
19	88-0912-025579	ハ'ルブ'キュウ		
20	88-0912-025584	カハ'-		
21	88-0912-030582	ハ'アリング'		

ETESIA [GH1810] PARTS LIST

Fig.10 電装品



## ETESIA (GH1810) PARTS LIST

Fig.10 電装品

番号	部品番号	部品名		備考
1	88-1080-025822	コレクター-スイッチワイヤ-コネクタ-		
2	88-0912-031405	セ-フティ-スイッチ		
3	88-0912-028382	キー-スイッチカハ-		
4	88-1080-020564	ヒラザ'ガ'ネ 5.5		
5	88-1081-028209	アラ-ム		
6	88-0912-032215	ウインカー-ランプ'		
7	88-0912-029274	スイッチトリツケフレ-ム		
8	88-0912-006178	クリップ'ナット		
9	88-0912-029624	ハザ'-ド'スイッチ		
10	88-0912-028392	リレ- IP 67		
11	88-0912-029563	リレ-		
12	88-1080-025800	ハ'ッテリ- 12V-30A (32A 19L)		
13	88-0912-032200	ハッド'ランプ'スイッチ		
14	88-0912-032211	アワ-メ-ター		
15	88-0912-032216	ワイヤ-ハー-ネス (ライト)		
16	88-0912-032217	ワイヤ-ハー-ネス (コントロール'パネル)		
17	88-1080-025803	ヒューズ'ホルダ'-		
20	88-0912-030275	ハッド'ライト		
21	88-1080-025818	ラハ'-グ'ロメット		
22	88-0912-032210	ワイヤ-ハー-ネス		
24	88-0912-028531	スタ-ター'リレ-		
25	88-0912-032117	ハッド'ライト'トリツケ'プレート		
27	88-0912-028388	イグ'ニッション'キー-		
30	88-1080-002235	ヒラザ'ガ'ネ 6		
35	88-1080-071104	+アナツキ'ボ'ルト M5*16		
36	88-1080-001607	フニロン'ナット M5		
40	88-0912-025826	フューズ' 7.5A		
43	88-0912-028384	イグ'ニッション'キー-コンタクター		
46	88-0912-071284	スクリュ-		
48	88-1080-005311	ヒラザ'ガ'ネ 5.3		
50	88-0912-029258	ニュウ'ラル'スイッチ		
51	88-1080-025804	ラハ'-グ'ロメット 28		
52	88-0912-021119	ワイヤ-バ'ンド' 260MM		
54	88-1080-071111	タッピ'ング'ネジ' 4.8*16		
56	88-0912-025775	ダブ'ル'リレ-ランプ'		
58	88-0912-029260	ウインカー-スイッチ		
60	88-1081-028063	ブ'レ-ド'スイッチ		
63	88-1080-025782	オイル'マ-ク'パネル		
64	88-1080-020693	ロツカク'ボ'ルト M6*25		
65	88-1080-001557	ロツカク'ナット M6		
66	88-0912-022011	スクリュ-'ボ'ルト M8*20		



ETESIA (GH1810) PARTS LIST

Fig.11 フリーナイフ

番号	部品番号	部品名		備考
1	88-1080-025794	ブレードブラケット(フリーナイフ)		
2	88-1080-025146	フレールプレート		
3	88-1080-MC100D	フリーブレード(R)		
4	88-1080-071100	シャーボルト		
5	88-1080-009017	フニロンナット M10		
6	88-1080-021036	ヒラザガネ 10.5		
7	88-1080-001607	フニロンナット M5		
8	88-1080-071172	サラハネザガネ 3.5*18.3*1.25		
9	88-1080-025147	ナイフセットボルト		
10	88-1080-MC100G	フリーブレード(L)		