



発行 No. GH1810-1

パーツカタログ

GH1810 (EVOLUTION)

型式	専用部品コード
GH1810	88-0912-△△△△△△

[目次をクリックしてください](#)

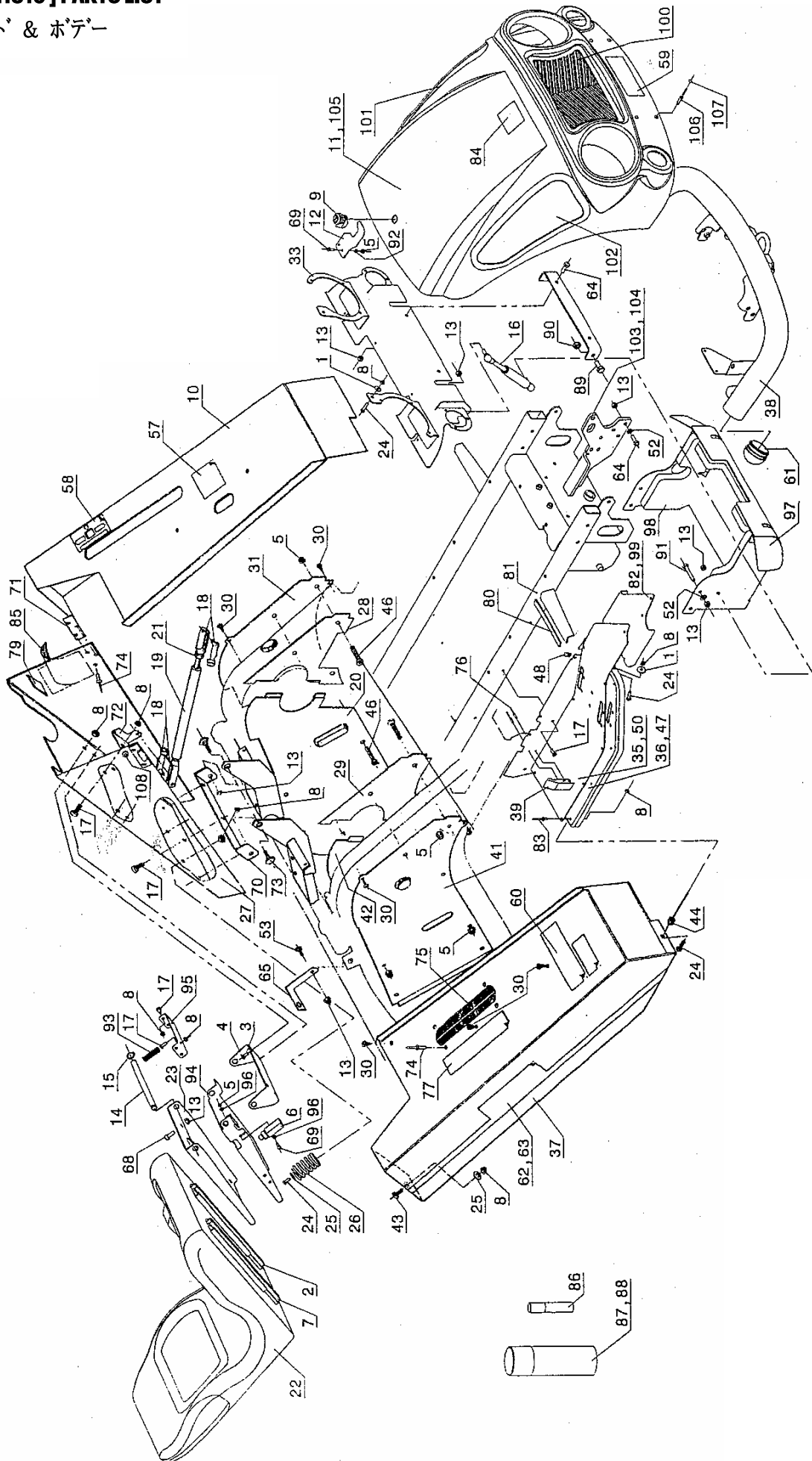
《目 次》

Fig 1	フード & ボデー.....	1
Fig 2	ダッシュボード & ステアリング.....	5
Fig 3	フレーム & カuttingデッキ.....	9
Fig 4	刈取システム.....	1 3
Fig 5	集草バッグ.....	1 7
Fig 6	集草ダクト.....	1 9
Fig 7	H S T油圧装置.....	2 3
Fig 8	走行装置.....	2 7
Fig 9	H S Tミッション.....	3 3
Fig 10	電装品.....	3 5
Fig 11	フリーナイフ.....	3 7

(株)オーレック

ETESIA [GH1810] PARTS LIST

Fig.1 フード & ホデー



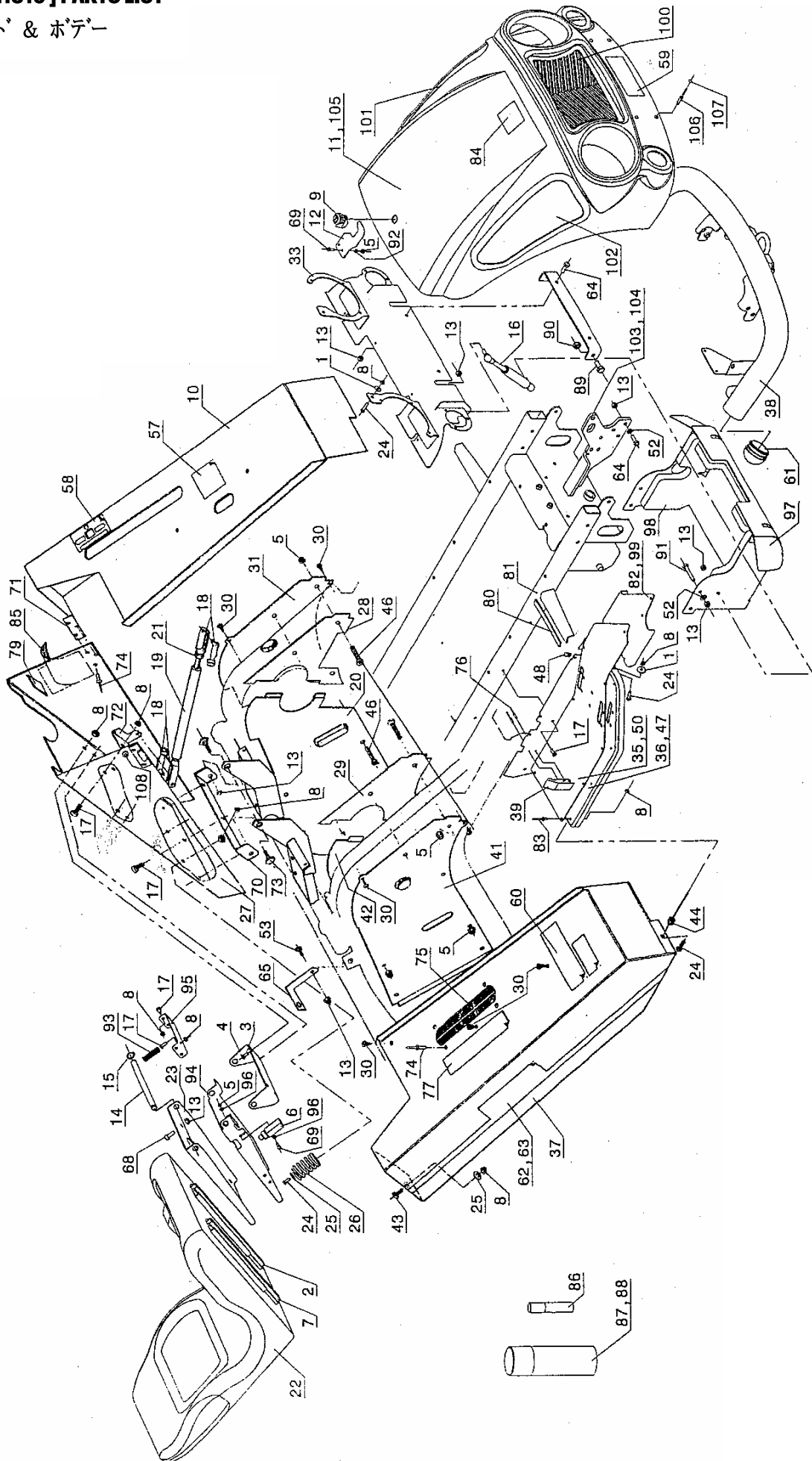
ETESIA (GH1810) PARTS LIST

Fig.1 フード & ホデー

番号	部品番号	部 品 名		備 考
1	88-1080-022029	ヒラサガネ 6.5		
2	88-0912-032144	シートガイド (L)		
3	88-1080-071069	カクネホルト M6*16		
4	88-0912-032104	シートブラケットトリツケ		
5	88-1080-001607	フニロンナット M5		
6	88-0912-031405	セーフティスイッチ		
7	88-0912-032143	シートガイド (R)		
8	88-1080-005232	フニロンナット M6		
9	88-0912-032126	フロントホンネットロックカナグ		
10	88-1080-025149	サイドフェンダー (L)		
11	88-0912-032005	フロントホンネット		
12	88-0912-032136	ロックカナグウケプレート		
13	88-1080-002021	フニロンナット M8		
14	88-0912-032105	シートブラケットトリツケジク		
15	88-1080-071036	ジクヨウトメワ 14		
16	88-0912-032015	ガスシリンダー		
17	88-1080-071106	+アタマホルト M6*16		
18	88-1080-071079	ヨーク 6*24		
19	88-1080-025172	ガスシリンダー		
20	88-1080-025158	チェーンカバーインサイド (L)		
21	88-1080-001557	ロックナット M6		
22	88-0912-032127	シート		
23	88-0912-032106	シートウケ		
24	88-1080-020693	ロックホルト M6*25		
25	88-1080-022029	ヒラサガネ 6.5		
26	88-1080-025958	シートスプリング		
27	88-1080-025154	センターフード		
28	88-1080-025159	アッパチェーンカバー (L)		
29	88-1080-025160	アッパチェーンカバー (R)		
30	88-1080-071111	タッピングネジ 4.8*16		
31	88-1080-025171	アウトサイドチェーンカバー (L)		
33	88-0912-032117	ヘッドライトトリツケプレート		
35	88-0912-032131	ステップカバー (L)		
36	88-1080-026666	フットスタント (L)		
37	88-1080-025169	サイドフェンダー (R)		
38	88-0912-032101	フロントハンパー		
39	88-1080-025753	クランプ		
41	88-1080-025170	アウトサイドチェーンカバー (R)		
42	88-1080-025157	チェーンカバーインサイド (R)		
43	88-1080-071108	+アナサラホルト M6*20		
44	88-1080-025887	ステップスぺーサー		
46	88-1080-071116	+アタマホルト M5*40		
47	88-1080-026667	フットスタント (R)		
48	88-0912-021436	クリップナット		
50	88-0912-032130	ステップカバー (R)		
52	88-1080-007335	ヒラサガネ 8		
53	88-1080-007334	ロックホルト M8*20		
57	88-1080-013020	シュウソウハックジョウケステッカー		

ETESIA [GH1810] PARTS LIST

Fig.1 フード & ホデー



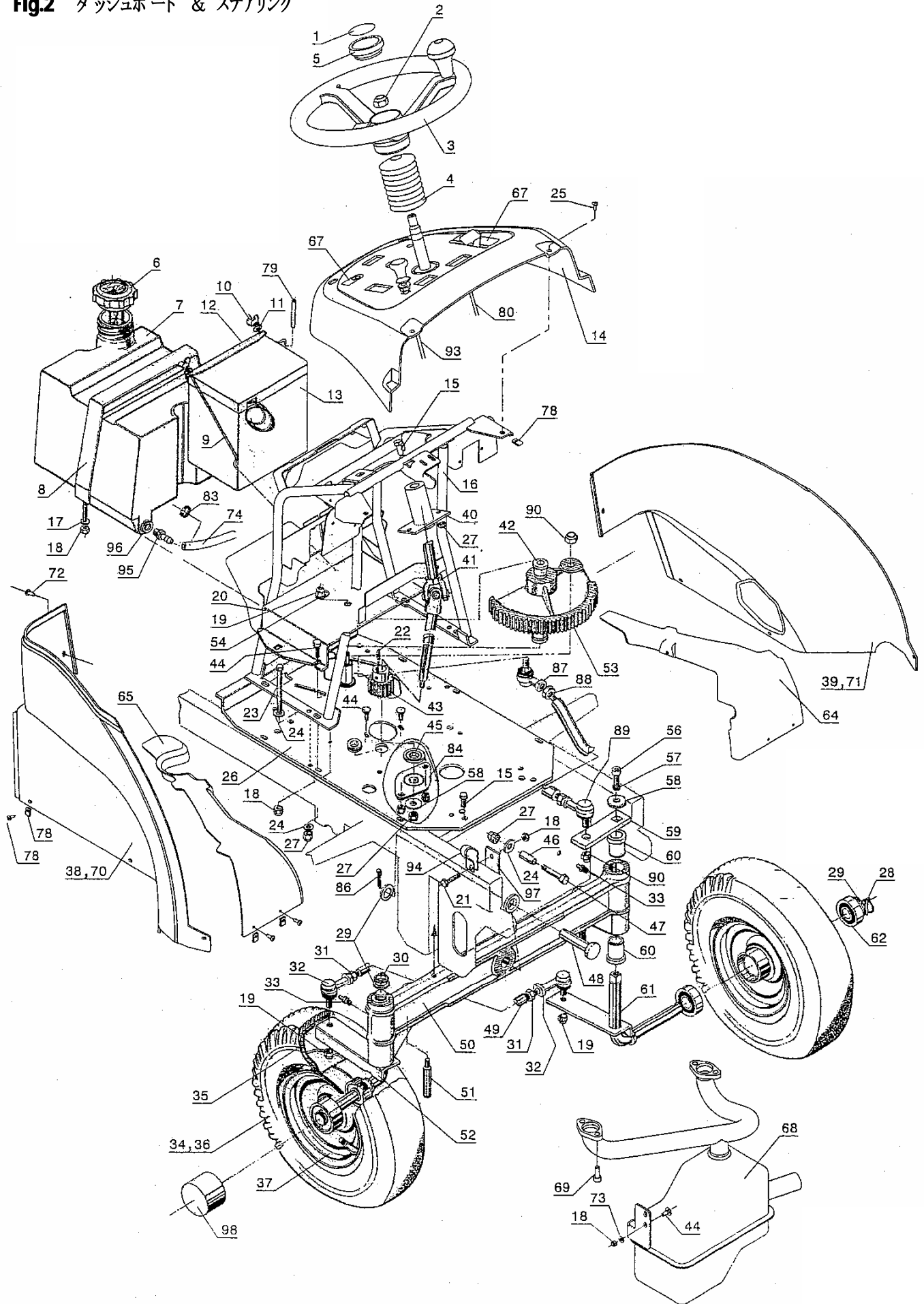
ETESIA (GH1810) PARTS LIST

Fig.1 フード & ホデー

番号	部品番号	部 品 名		備 考
58	88-1080-012005	カリダカサヒョウジステッカー		
59	88-1080-012048	ETESIAステッカー		
60	88-0912-013222	EVOLUTION ステッカー		
61	88-1081-028056	フレームキャップ φ60		
62	88-1080-012038	ストライプステッカー (L)		
63	88-1080-012039	ストライプステッカー (R)		
64	88-1080-009056	ロックホルト M8*25		
65	88-1080-025907	マウンティングブラケット		
68	88-0912-022011	スクリューホルト M8*20		
69	88-1080-002009	ロックホルト M5*16		
70	88-1080-025164	センターフードヨーク		
71	88-1080-025754	ストレイナーフック		
72	88-1080-025166	ガスシリンダーサポート		
73	88-1080-040102	ヒポット		
74	88-1080-071114	アルミニウムリベット 4*10		
75	88-1080-025755	ブラシ		
76	88-1080-071139	リベット 4*11		
77	88-1080-013040	ハンドブレーキステッカー		
79	88-1080-025945	ラバー 15*20*2.0		
80	88-1080-025946	ラバー 15*120*2.0		
81	88-1080-026281	フレーム		
82	88-0912-032132	フロントサイドプレート (R)		
83	88-1080-071241	リベット 4.5*10.5		
84	88-1080-012047	ETESIA ロゴ		
85	88-1080-013064	アンゼンヒョウジステッカー		
86	88-0912-025480	ETESIAグリーンタッチペン		
87	88-0912-025965	ETESIAグリーンスプレー		
88	88-0912-025966	ETESIAホワイトスプレー		
89	88-0912-070086	ロックホルト M10*25		
90	88-1080-009017	フニロンナット M10		
91	88-0912-071223	ロックホルト M8*50		
92	88-0912-021481	ヒラサガネ 5.3		
93	88-0912-032129	スプリング		
94	88-0912-032134	シートウケブラケット		
95	88-0912-032135	スプリングブラケット		
96	88-1080-020564	ヒラサガネ 5.5		
97	88-0912-032115	フロントアンダーカバー		
98	88-0912-032119	フロントアンダーカバーヒートプロテクト		
99	88-0912-032133	フロントサイドプレート (L)		
100	88-0912-032102	フロントホンネットセンターグリッド		
101	88-0912-032103	フロントホンネットサイドグリッド (L)		
102	88-0912-032140	フロントホンネットサイドグリッド (R)		
103	88-0912-032108	フロントアンダーカバートリツケブラケット (L)		
104	88-0912-032107	フロントアンダーカバートリツケブラケット (R)		
105	88-0912-032022	ホウオンザイ		
106	88-0912-071327	リベット 4.2*21.5		
107	88-0912-071328	リベットキャップ		
108	88-1081-028317	ラバーファネル		

ETESIA [GH1810] PARTS LIST

Fig.2 ダッシュボード & ステアリング



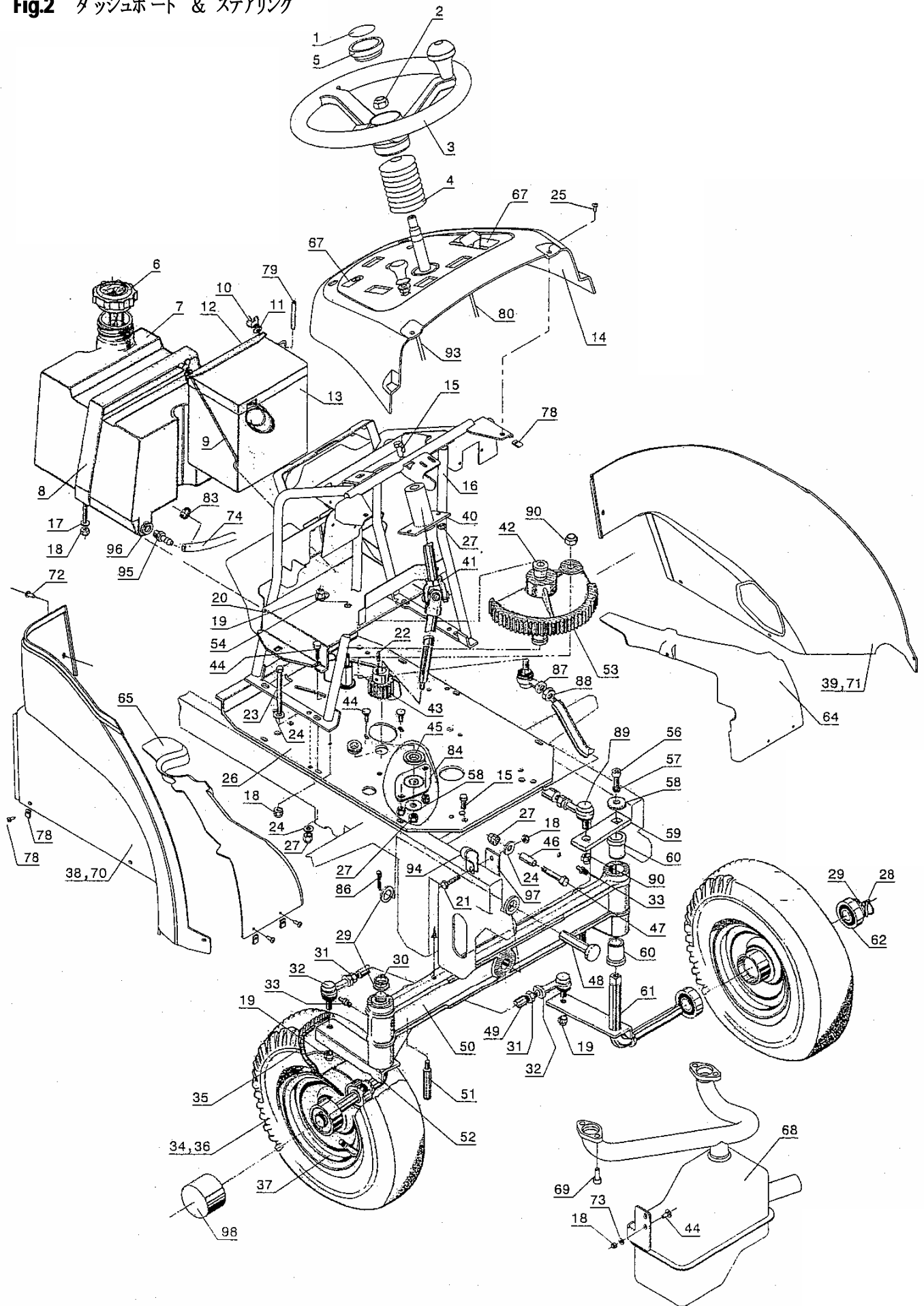
ETESIA (GH1810) PARTS LIST

Fig.2 ダッシュボード & ステアリング

番号	部品番号	部 品 名		備 考
1	88-1081-013088	ETESIA ロゴマーク		
2	88-1080-071063	フニロンナット M14 P=1.5		
3	88-0912-032070	ハンドル		
4	88-1080-025329	ステアリングブーツ		
5	88-1081-028155	ハンドルキャップ		
6	88-1080-025261	ネリヨウタンクキャップ		
7	88-1080-025260	ネリヨウタンク		
8	88-1080-026301	ネリヨウタンククランプ CMP		
9	88-1080-025844	バッテリークランプロッド		
10	88-1080-071029	チヨウナット M4		
11	88-1080-007094	ヒラサガネ 4		
12	88-1080-025845	バッテリークランプロッド		
13	88-1080-025800	バッテリー 12V-30A (32A 19L)		
14	88-0912-032011	ダッシュボード		
15	88-1080-007334	ロックホルルト M8*20		
16	88-0912-032077	コンソール		
17	88-1080-022029	ヒラサガネ 6.5		
18	88-1080-005232	フニロンナット M6		
19	88-1080-009017	フニロンナット M10		
20	88-1080-025347	ネリヨウタンククランプ		
21	88-1080-005334	ロックホルルト M6*16		
22	88-1080-071102	キー 5*5*35(カタマル)		
23	88-1080-071068	ロックホルルト M8*70		
24	88-1080-007335	ヒラサガネ 8		
25	88-1080-071111	タッピングネジ 4.8*16		
26	88-1080-026257	エンジンプレート (HST)		
27	88-1080-002021	フニロンナット M8		
28	88-1080-071005	アンゼンピン 5*32		
29	88-1080-071002	ヒラサガネ 21		
30	88-1080-021703	ジクヨウトメワ 20*1.2		
31	88-1080-071091	ロックナット M10(テイケイ)		
32	88-1080-025314	ステアリングナックル M10*1.5		
33	88-1080-025301	グリースニップル		
34	88-1080-025370	ゼンリンタイヤ 15"*6.00		
35	88-1080-025372	ゼンリンタイヤチューブ		
36	88-1080-025379	ゼンリンタイヤASSY 15"*6.00		
37	88-1080-025381	ゼンリンタイヤリム		
38	88-0912-032008	サイドフード (R)		
39	88-0912-032007	サイドフード (L)		
40	88-1080-025326	ステアリングガイド		
41	88-1080-025331	ステアリングアッパーシャフト		
42	88-1080-025336	ステアリングキヤブッシュ 26.20.16		
43	88-0912-032067	ステアリングピニオン		
44	88-1080-021608	ロックホルルト M6*16		
45	88-1080-025346	ヘアリングカスケットワッシャー		
46	88-1080-025304	スパーサー		
47	88-1080-021687	ロックホルルト M8*55		
48	88-1080-025302	フロントアクスルシャフト		

ETESIA [GH1810] PARTS LIST

Fig.2 ダッシュボード & ステアリング



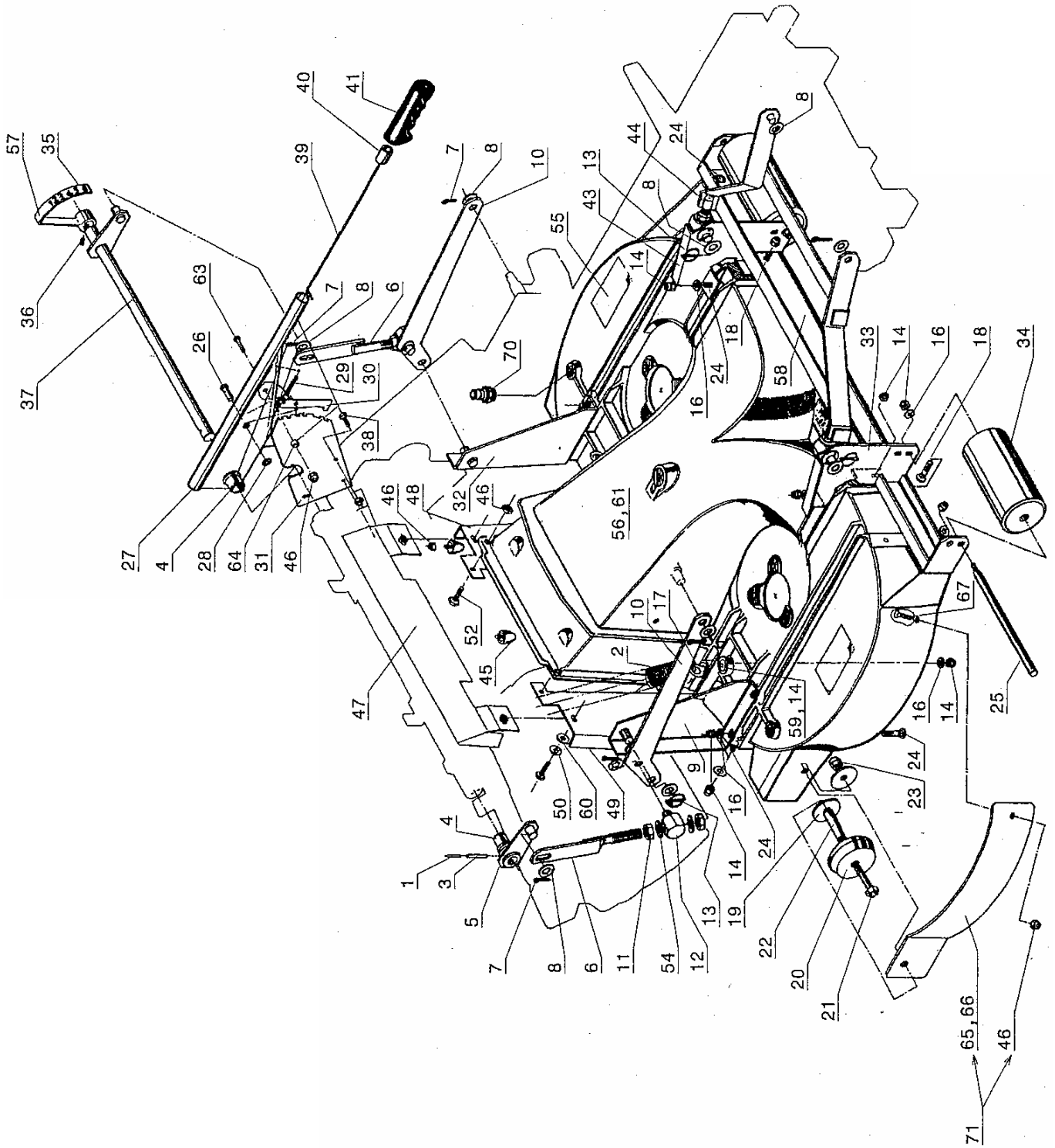
ETESIA (GH1810) PARTS LIST

Fig.2 ダッシュボード & ステアリング

番号	部品番号	部 品 名		備 考
49	88-1080-025316	アクスルロッド		
50	88-1080-026955	フロントアクスル		
51	88-1080-025312	ゼンリンマワリトメシャフト		
52	88-1080-026353	キングピン (R)		
53	88-1080-025338	ステアリングギヤ		
54	88-1080-021036	ヒラサガネ 10.5		
55	88-1080-025340	ステアリングロッド		
56	88-1080-071090	ロッククアナツキホルト M8*25		
57	88-1080-002017	ハツキサガネ 8.2		
58	88-1080-007035	ヒラサガネ 8		
59	88-1080-026957	ステアリングアーム		
60	88-1080-025305	ブッシュ 20/26*32		
61	88-1080-026352	キングピン (L)		
62	88-1080-025616	ヘアリング 6204 2RS		
64	88-0912-032019	インサイドカバー (L)		
65	88-0912-032002	インサイドカバー (R)		
67	88-0912-013199	スロットルマーク		
68	88-0912-032114	マフラーCMP		
69	88-0912-022011	スクリューホルト M8*20		
70	88-0912-032020	ホウオンザイ (R)		
71	88-0912-032021	ホウオンザイ (L)		
72	88-1080-071106	+アタマホルト M6*16		
73	88-1080-002235	ヒラサガネ 6		
74	88-1080-025264	ネンリョウホース (L)		
78	88-0912-021436	クリップナット		
79	88-1080-025802	バッテリーフリーザーパイプ		
80	88-0912-032138	アクセルレバー		
83	88-1080-025263	ホースバンドクリップ		
84	88-1080-021604	ヘアリングホジキ		
86	88-1080-071101	ワリピン 5*28		
87	88-1080-025306	ステアリングナックル LHSA12		
88	88-1080-071093	ナット M12*8.8		
89	88-1080-025345	ステアリングナックル M12		
90	88-1080-071157	フニロンナット M12		
93	88-0912-032137	チョークレバー		
94	88-1080-025262	ケーブルクリップ (B&S)		
95	88-1080-025258	ネンリョウタンクパイプ		
96	88-1080-025259	ネンリョウタンクガスケツト		
97	88-1080-025715	ステアリングシム		
98	88-1080-025176	ホイールキャップ		

ETESIA [GH1810] PARTS LIST

Fig.3 フレーム & カッティングデッキ



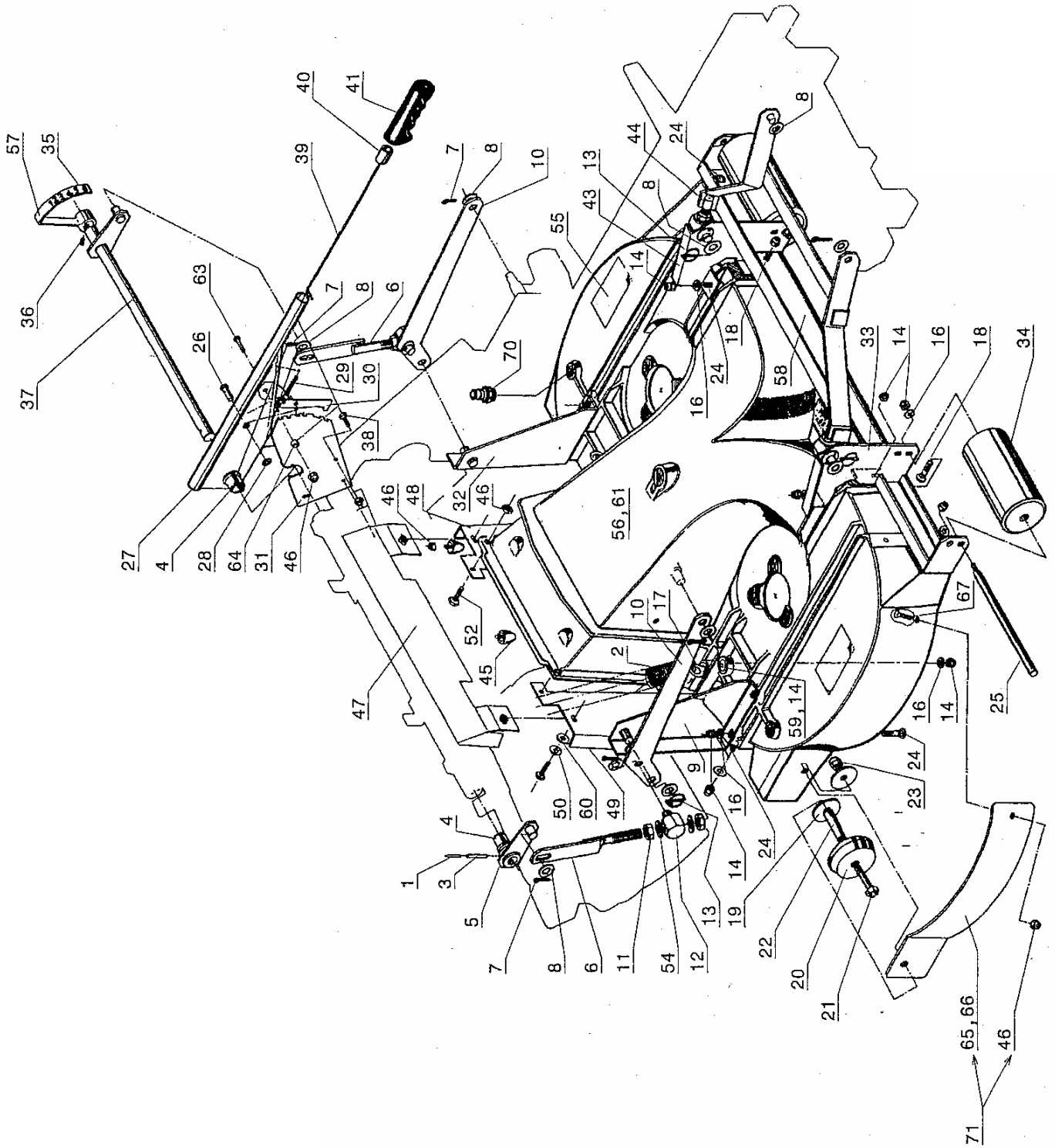
ETESIA (GH1810) PARTS LIST

Fig.3 フレーム & カッティングデッキ

番号	部品番号	部 品 名		備 考
1	88-1080-071014	スプリングロールピン 3.5*30		
2	88-1080-025426	デッキトリツケスプリング		
3	88-1080-071013	スプリングロールピン 6*30		
4	88-1080-025416	スリーブPA66 26/20*20		
5	88-1080-026450	リフトロッド (R)		
6	88-1080-026454	リヤタイロッド		
7	88-1080-071101	ワリピン 5*28		
8	88-1080-071034	ヒラサガネ 14		
9	88-1080-026453	リフティングラグ ASSY (RH)		
10	88-1080-025403	リヤロッド		
11	88-1080-001541	ロッカクナット M12		
12	88-1080-025406	チョウセツホルト		
13	88-1080-071005	アンゼンピン 5*32		
14	88-1080-002021	フニロンナット M8		
16	88-1080-007335	ヒラサガネ 8		
17	88-1080-025432	リフティングリング		
18	88-1080-009057	カクネホルト M8*40		
19	88-1080-007341	ヒラサガネ 10		
20	88-1080-025017	リヤローラー		
21	88-1080-071032	ロッカクホルト M10*75		
22	88-1080-025014	リヤローラースペーサー		
23	88-1080-009017	フニロンナット M10		
24	88-1080-005347	カクネホルト M8*25		
25	88-1080-025006	フロントローラーシャフト		
26	88-1080-071041	Aタイプシャフト 8*16		
27	88-1080-026456	カリダカチヨウセイレバ-CMP		
28	88-1080-007377	プッシュナット 8		
29	88-1080-025422	ラチェットモトスプリング		
30	88-1080-025419	ラチェット		
31	88-1080-025420	カリダカチヨウセイハン		
32	88-1080-026452	リフティングラグ ASSY (LH)		
33	88-1080-026100	フロントサポートASSY (RH)		
34	88-1080-025015	フロントローラー		
35	88-1080-026457	カリダカサヒヨウジハン		
36	88-1080-071004	ロッカクアナツキホルト M6*8		
37	88-1080-026451	カリダカサレンケツシャフト		
38	88-1080-007334	ロッカクホルト M8*20		
39	88-1080-025729	チュウシャブレイキロッド		
40	88-1080-025429	チュウシャブレイキカイジョホタン		
41	88-1080-025421	グリッ		
43	88-1080-026101	フロントサポートASSY (LH)		
44	88-1080-026455	フロントタイロッドCMP		
45	88-1080-025010	ストップラバー		
46	88-1080-005232	フニロンナット M6		
47	88-1080-027087	ハイシュツクチアツパーカバー		
48	88-1080-027064	ハイシュツクチコネクティングプレート (L)		
49	88-1080-027016	ハイシュツクチコネクティングプレート (R)		
50	88-1080-071049	ハネサガネ 6		

ETESIA [GH1810] PARTS LIST

Fig.3 フレーム & カッティングデッキ



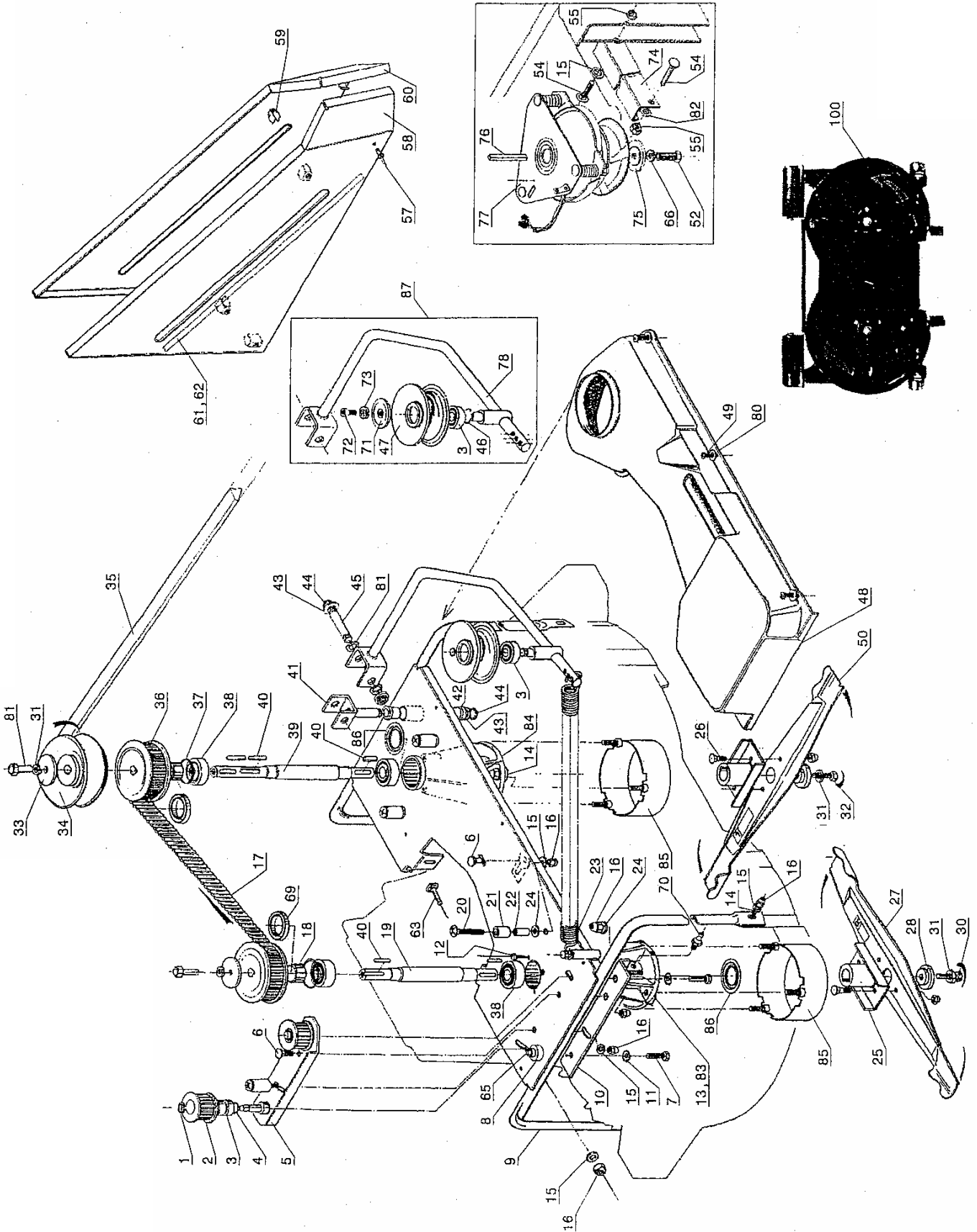
ETESIA (GH1810) PARTS LIST

Fig.3 フレーム & カッティングデッキ

番号	部品番号	部 品 名		備 考
52	88-1080-005334	ロックホルト M6*16		
54	88-1080-071035	ヒラサガネ 12		
55	88-0912-013062	チュウイラベル		
56	88-1080-026950	カッティングデッキ		
57	88-1080-012081	カリダカサラベル		
58	88-1080-025018	フロントクロスバー		
59	88-1080-009071	カクネホルト M8*20		
60	88-1080-022029	ヒラサガネ 6.5		
61	88-1080-026946	カッティングデッキASSY		
63	88-1080-071106	+アタマホルト M6*16		
64	88-1080-025887	ステップスパーサー		
65	88-1080-025024	デッキプロテクター (L)		
66	88-1080-025023	デッキプロテクター (R)		
67	88-1080-071108	+アナサラホルト M6*20		
70	88-1080-025019	センシヨウホーストリツケカプラー 1/2		
71	88-1080-026833	デッキプロテクターキット		

ETESIA [GH1810] PARTS LIST

Fig.4 刈取システム



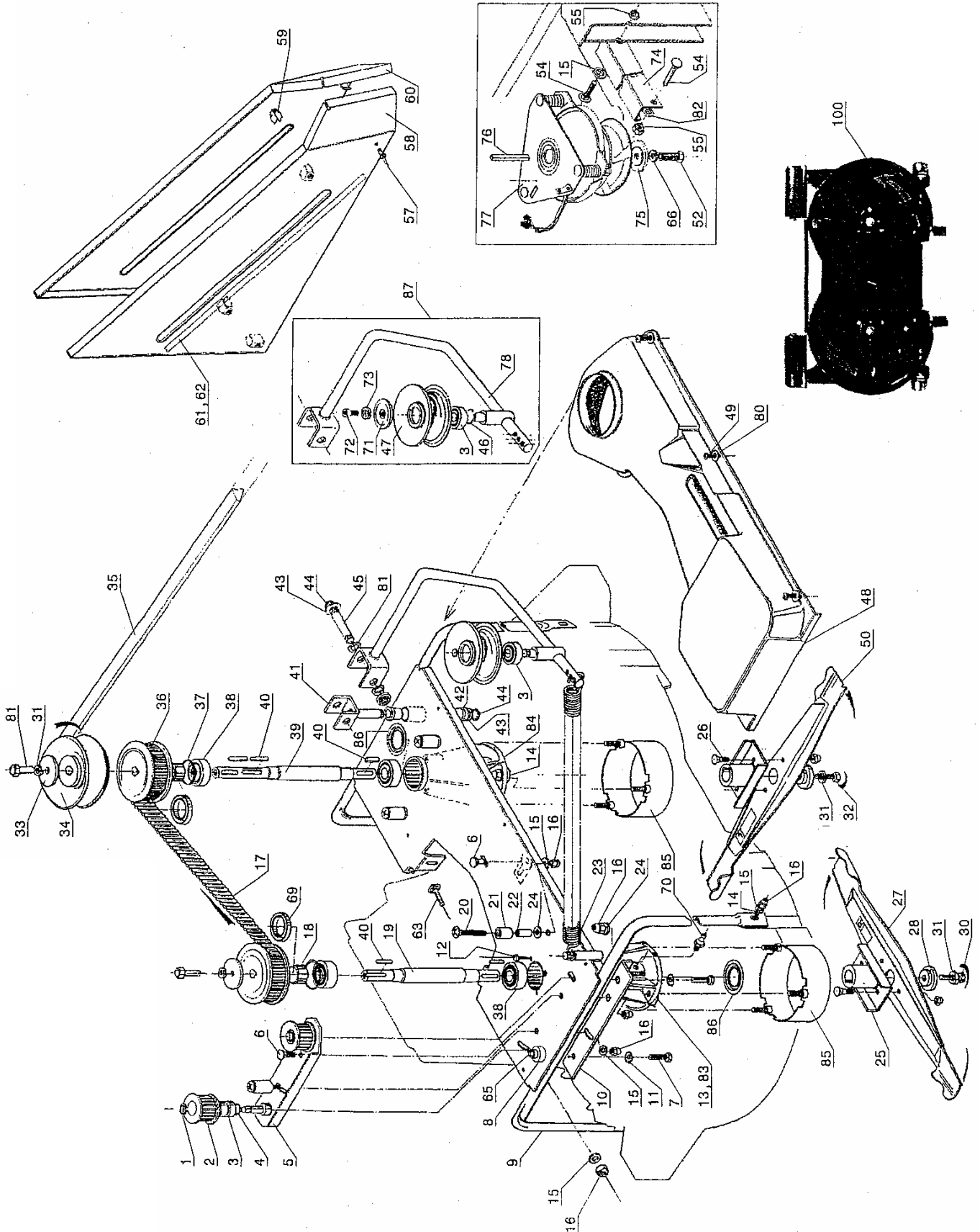
ETESIA (GH1810) PARTS LIST

Fig.4 刈取システム

番号	部品番号	部 品 名	備 考
1	88-1080-071047	ジクヨウトメワ 15*1	
2	88-0912-031201	タイミングベルトテンションプーリー	
3	88-1080-025112	ホールヘアリング 6202 2RS	
4	88-1080-071039	ジクヨウトメワ 35*1.5	
5	88-1080-026150	タイミングベルトタイトナー	
6	88-1080-009071	カクネホルト M8*20	
7	88-1080-009056	ロツカクホルト M8*25	
8	88-1080-025131	タイトナーオサエワッシャー	
9	88-1080-026151	ヘアリングベースプレート	
10	88-1080-025128	ベルトタイトナーホキョウプレート	
11	88-1080-002017	ハツキサガネ 8.2	
12	88-1080-005498	タツタイトホルト M6*16	
13	88-1080-025105	ヘアリングケース	
14	88-1080-005041	カクネホルト M8*30	
15	88-1080-007335	ヒラサガネ 8	
16	88-1080-002021	フニロンナット M8	
17	88-0912-031203	タイミングベルト	
18	88-1080-025129	トランスミッションスペーサー	
19	88-1080-025103	プレートシャフト (R)	
20	88-1080-071170	ホルト M8*60	
21	88-1080-025102	ナイロンローラー	
22	88-1080-025107	ローラースペーサー	
23	88-1080-025124	テンションスプリング	
24	88-1080-007035	ヒラサガネ 8	
25	88-1080-026155	プレートブラケット	
26	88-1080-026157	シャーホルトセット (1 PCS)	
	88-1080-026357	シャーホルトセット (100 PCS)	
27	88-1080-MZ100D	ナイフ (R)	
28	88-1080-025132	プレートワッシャー	
30	88-1080-071031	ロツカクホルト(ヒタリ) M10*35	
31	88-1080-071052	ハネサガネ 10	
32	88-1080-071242	ロツカクホルト M10*35	
33	88-1080-007341	ヒラサガネ 10	
34	88-1080-025108	Vベルトプーリー	
35	88-1080-025115	Vベルト (ナイフ)	
36	88-0912-031202	タイミングベルトプーリー	
37	88-1080-071037	アナヨウトメワ 52*2	
38	88-1080-025475	ホールヘアリング 6205 2RS	
39	88-1080-025104	プレートシャフト (L)	
40	88-1080-071006	キー 6*6*30(リヨウマル)	
41	88-1080-026153	ベルトタイトナーヨーク	
42	88-1080-025512	ヨークシャフトジクウケブッシュ C14/20*18 BP25	
43	88-1080-071034	ヒラサガネ 14	
44	88-1080-071036	ジクヨウトメワ 14	
45	88-1080-025126	ベルトタイトナーアームシャフト	
46	88-1080-071039	ジクヨウトメワ 35*1.5	
47	88-1080-026156	ベルトタイトナープーリー	
48	88-1080-025880	ナイフベルトカバー	

ETESIA [GH1810] PARTS LIST

Fig.4 刈取システム



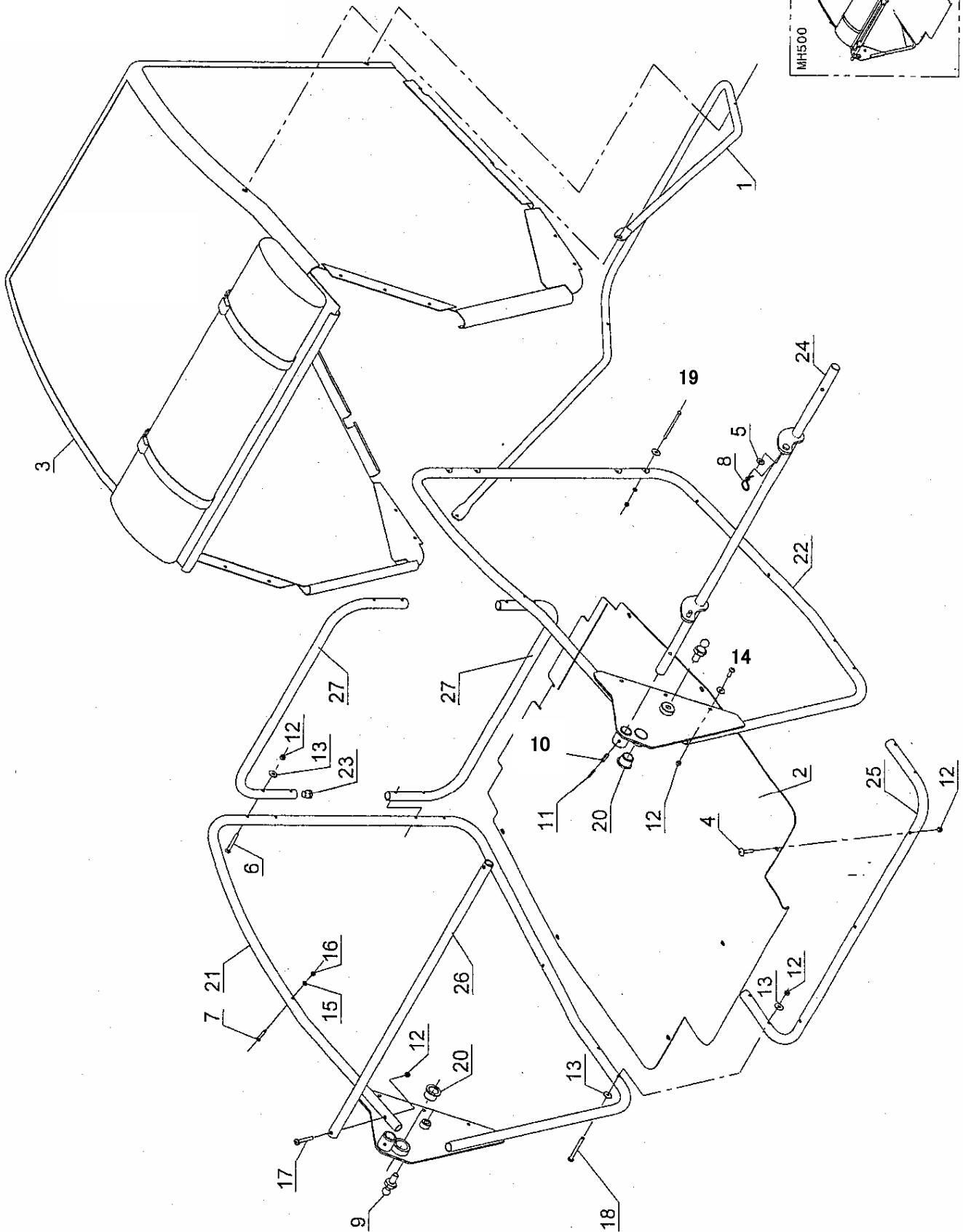
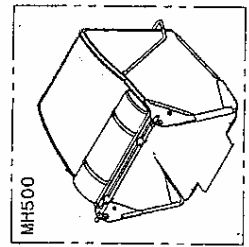
ETESIA (GH1810) PARTS LIST

Fig.4 刈取システム

番号	部品番号	部 品 名		備 考
49	88-1080-071109	タッピングネジ M4.2*13		
50	88-1080-MZ100G	ナイフ (L)		
52	88-1080-071026	E/G PTO ホールト 7/16"		
54	88-1080-071042	カクネホールト M6*50		
55	88-1080-005232	フニロンナット M6		
57	88-1080-071119	アルミニウムリベット 4*6		
58	88-1080-025881	フレームカバー (RH)		
59	88-1080-025886	フレームカバークリップ 17/20		
60	88-1080-025882	フレームカバー (LH)		
61	88-1080-012041	ストライプステッカー (LH)		
62	88-1080-012042	ストライプステッカー (RH)		
63	88-1080-005347	カクネホールト M8*25		
65	88-1080-007038	ロックカクネホールト M8*35		
66	88-1080-071159	ハネサガネ 7/16 BRIGGS		
69	88-1080-025106	カスケット		
70	88-1080-025301	グリースニップル		
71	88-1080-025117	BBカバー (タイトナープーリー)		
72	88-1080-005020	ロッククアナツキホールト M6*10		
73	88-1080-071049	ハネサガネ 6		
74	88-1080-025053	アングルブラケット		
75	88-1080-025288	エンジンワッシャー		
76	88-1080-071192	キー 6.35*6.35*60		
77	88-0912-032013	テンジクラッチ		
78	88-1080-026152	ベルトタイトナーアーム CMP		
80	88-1080-007094	ヒラサガネ 4		
81	88-1080-071110	ロックカクネホールト M10*30		
82	88-1080-022029	ヒラサガネ 6.5		
83	88-1080-026106	ヘアリングハウジング ASSY (R)		
84	88-1080-026107	ヘアリングハウジング ASSY (L)		
85	88-1080-026030	ブラケットホコカバー		
86	88-1080-025143	ナイロンリング		
87	88-1080-026154	ベルトタイトナー ASSY		
100	88-1080-026946	カッピングデッキ ASSY		

ETESIA [GH1810] PARTS LIST

Fig.5 集草バッグ



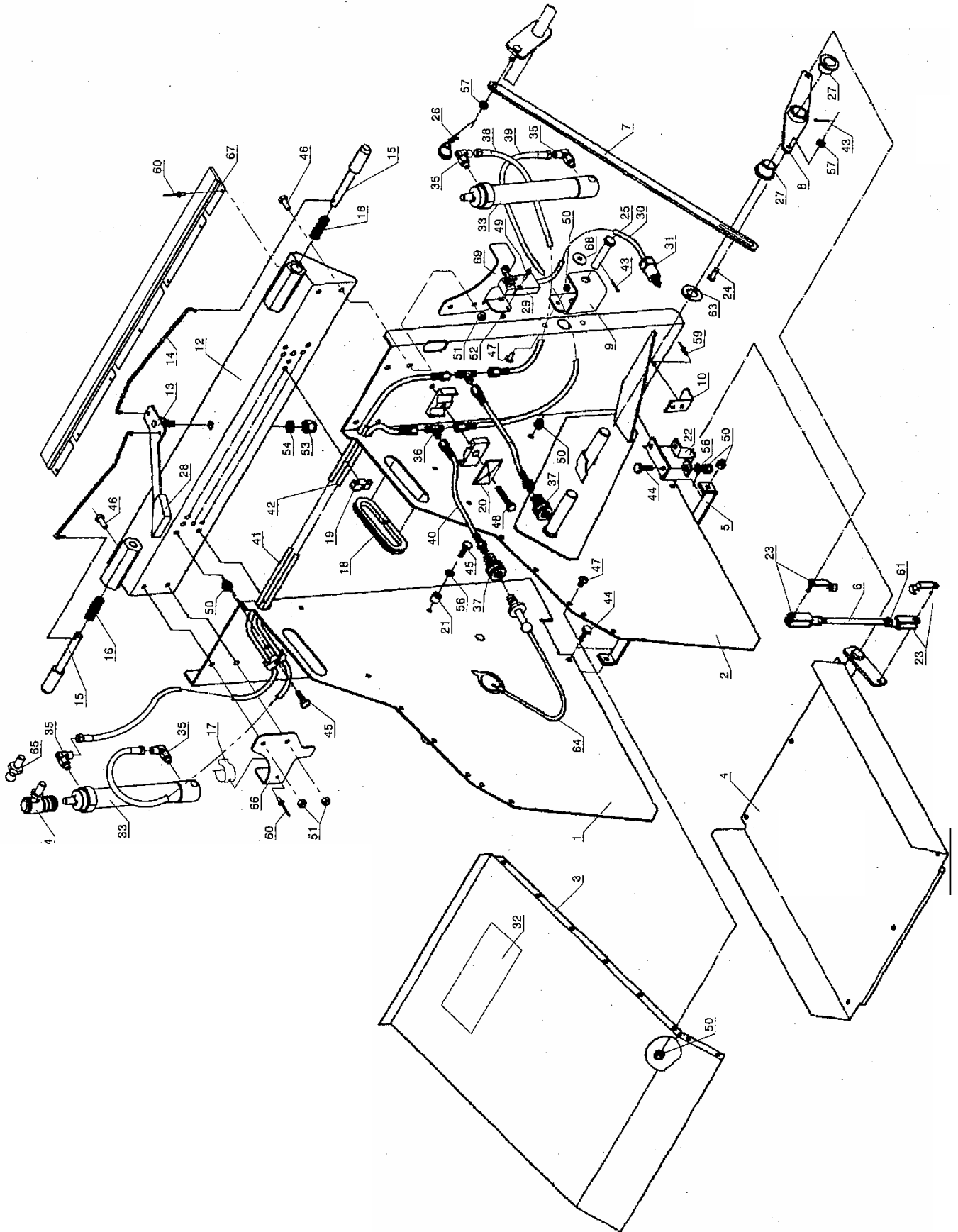
ETESIA (GH1810) PARTS LIST

Fig.5 集草ハック

番号	部品番号	部 品 名		備 考
1	88-1080-027092	ハックサイドフレームパイプ		
2	88-0912-032056	シュウソウハックソコイタ		
3	88-0912-032058	グラスハック		
4	88-0912-001506	+ジアナツキホルト M6*30		
5	88-1080-007335	ヒラサガネ 8		
6	88-0912-020571	+ジアナツキホルト M6*50		
7	88-0912-020587	+ジアナツキサラホルト M5*40		
8	88-1080-027066	Rピン		
9	88-0912-029929	ユアツシリンダーニップル		
10	88-1080-071013	スプリングロールピン 6*30		
11	88-1080-071014	スプリングロールピン 3.5*30		
12	88-1081-071073	フニロンナット M6		
13	88-1081-071096	ヒラサガネ 6		
14	88-1080-071106	+アタマホルト M6*16		
15	88-0912-071305	ヒラサガネ 5		
16	88-0912-071308	フニロンナット M5		
17	88-0912-071337	ロツカクホルト M6*45		
18	88-0912-071358	+ジアナツキホルト M6*60		
19	88-0912-071392	+ジアナツキホルト M5*70		
20	88-1080-025416	スリーフPA66 26/20*20		
21	88-0912-032062	ハックサイドフレーム (R)		
22	88-0912-032063	ハックサイドフレーム (L)		
23	88-0912-032071	フレームパイプキャップ		
24	88-1080-026831	ハックシャフト		
25	88-0912-032050	ハックシャフト		
26	88-0912-032060	ハックフロントバー		
27	88-0912-032061	ハッククロスバー		

ETESIA [GH1810] PARTS LIST

Fig.6 集草ダ'外



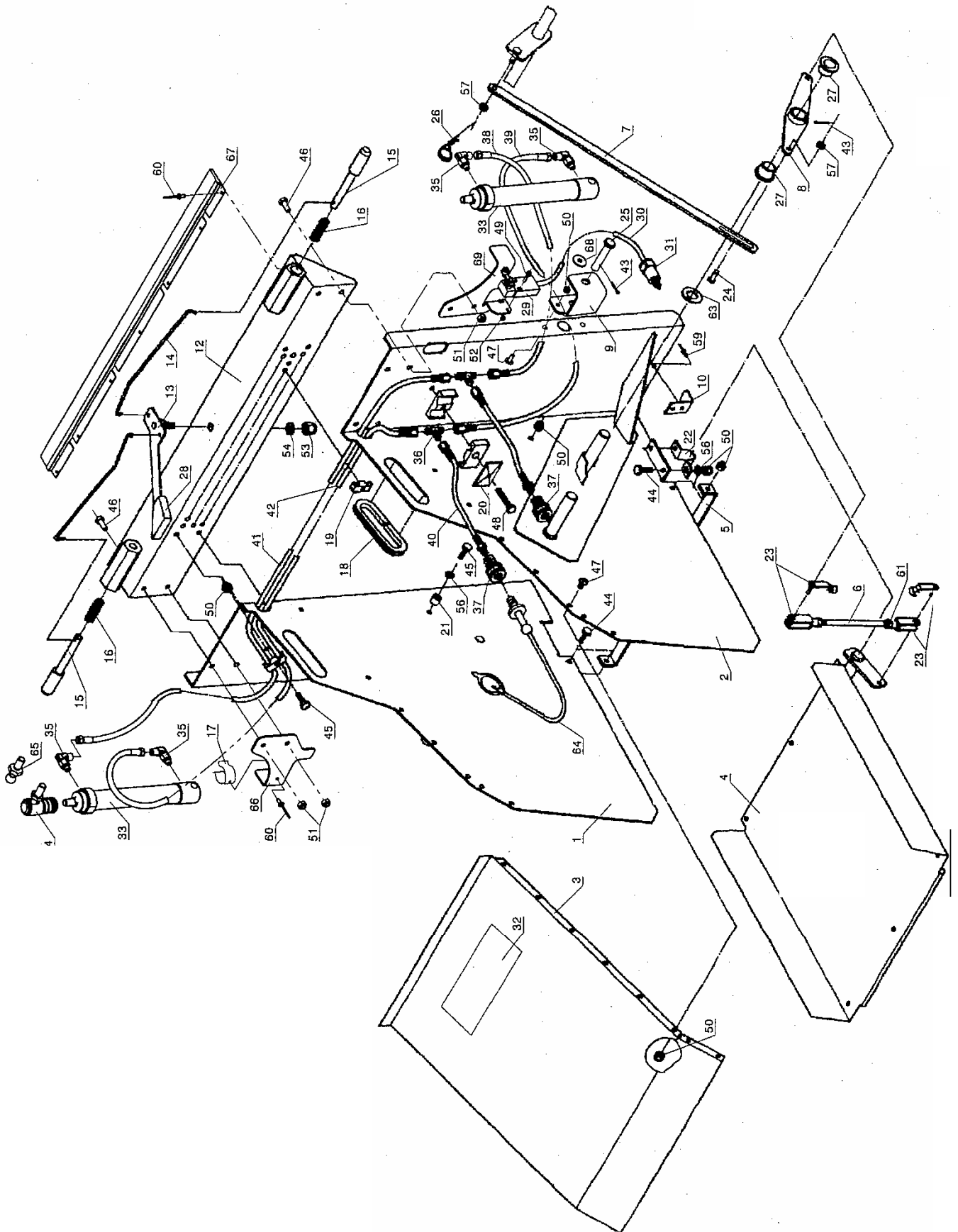
ETESIA (GH1810) PARTS LIST

Fig.6 集草ダケ

番号	部品番号	部 品 名		備 考
1	88-0912-032066	シュウソウダケトサイドプレート (R)		
2	88-0912-032065	シュウソウダケトサイドプレート (L)		
3	88-1080-027068	シュウソウダケトカバー		
4	88-1080-026822	シュウソウダケトソコイタ		
5	88-1080-027006	スタビライザーバー		
6	88-1080-027015	スタビライザーシャトルリンク		
7	88-1080-027013	スタビライザーコントロールリンク		
8	88-1080-026824	スタビライザーレンケツシャトルロッド		
9	88-0912-032053	シリンダーブラケット		
10	88-1080-027051	バックアンダーフック		
12	88-1080-026836	レンケツブラケット		
13	88-1080-026827	バックレンケツレバー		
14	88-1080-027030	バックレンケツロッド		
15	88-1080-027027	バックレンケツシャフト		
16	88-1080-022457	スプリング		
17	88-0912-025878	シリンダークリップ 31/36		
18	88-1080-027072	シュウソウダケトクリップ		
19	88-1080-027118	ユアツホースホルダー 8		
20	88-1080-027111	ユアツホースホルダー 13		
21	88-1080-025012	ラバーワッシャー		
22	88-1080-025711	ジクウケカナグ		
23	88-1080-071077	シャトルリンクチョウセイカナグ 8*32		
24	88-1080-027050	ヒラアタマピン 8		
25	88-0912-029333	シリンダートリツケジク		
26	88-1080-027066	Rピン		
27	88-1080-025416	スリーブPA66 26/20*20		
28	88-1080-027071	レバーカバー		
29	88-0912-030097	コレクタースイッチ		
30	88-1080-025791	コレクタースイッチケーブル 300MM		
31	88-1080-025792	コレクタースイッチコネクター		
32	88-1080-013063	フロントカバーステッカー		
33	88-0912-029400	ユアツシリンダー		
34	88-0912-029378	ユアツピストンエンド		
35	88-0912-032001	ユアツエルホ G1/8 6L 90		
36	88-1080-027022	ユアツコネクター (T ガタ)		
37	88-1080-027122	ユアツホースコネクター		
38	88-1080-027020	ユアツホース L340		
39	88-1080-027018	ユアツホース L360		
40	88-1080-027019	ユアツホース L215		
41	88-1080-027124	ユアツホース L1095		
42	88-1080-027094	ユアツホース L1010		
43	88-1080-071018	ワリピン 3.2*18		
44	88-1080-005334	ロツカクホルト M6*16		
45	88-1080-020693	ロツカクホルト M6*25		
46	88-1080-007334	ロツカクホルト M8*20		
47	88-0912-071338	スクリュウホルト M6*15		
48	88-1080-021687	ロツカクホルト M8*55		
49	88-0912-071207	ロツカクホルト M4*20		

ETESIA [GH1810] PARTS LIST

Fig.6 集草ダ'外



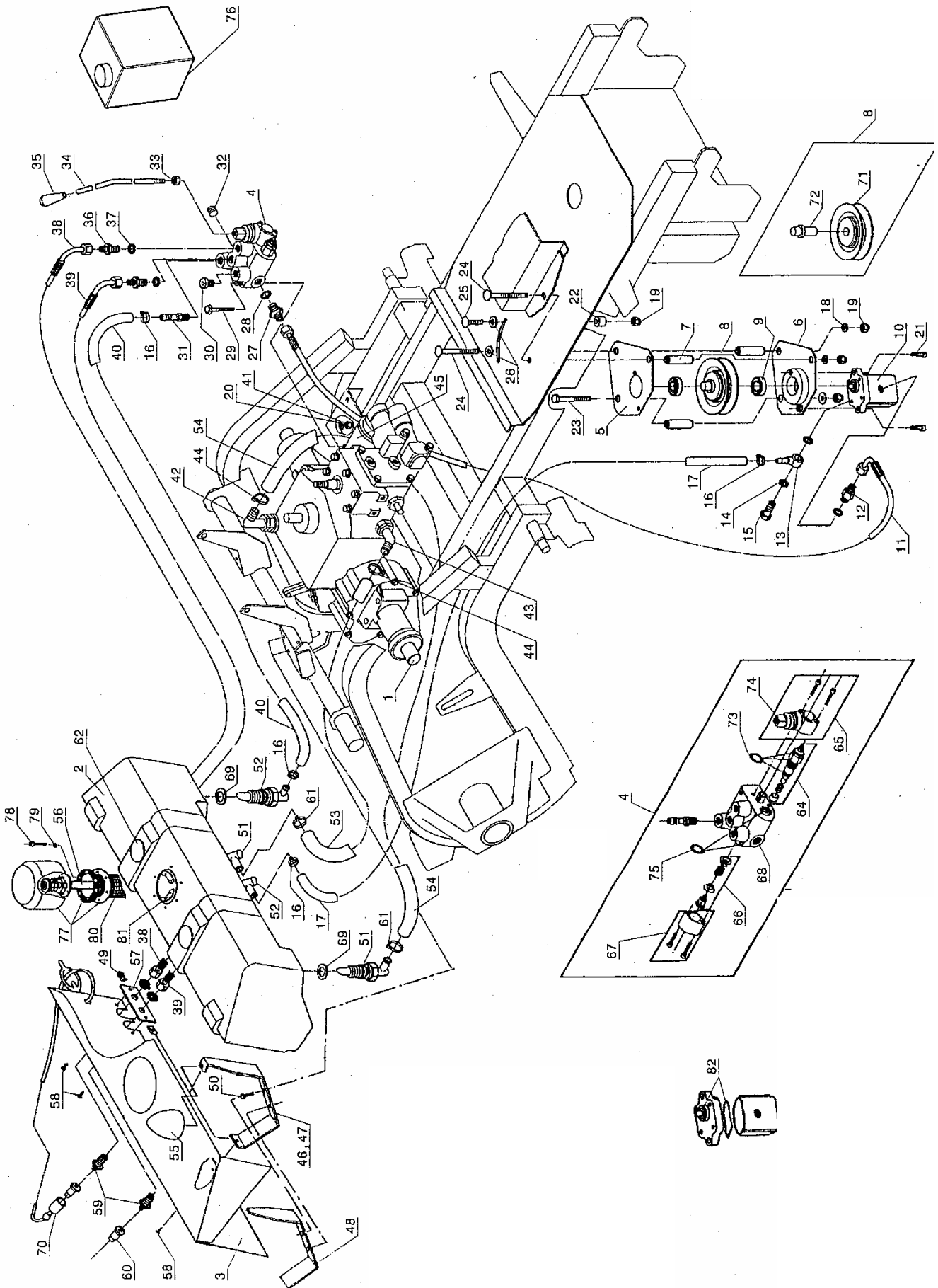
ETESIA (GH1810) PARTS LIST

Fig.6 集草ダケ

番号	部品番号	部 品 名		備 考
50	88-1080-005232	フニロンナット M6		
51	88-1080-002021	フニロンナット M8		
52	88-1080-021525	フニロンナット M4		
53	88-1080-009017	フニロンナット M10		
54	88-1080-021036	ヒラサガネ 10.5		
56	88-1080-002235	ヒラサガネ 6		
57	88-1080-007335	ヒラサガネ 8		
59	88-1080-071112	ホシカタリヘッド 4*17		
60	88-1080-071241	リヘッド 4.5*10.5		
61	88-1080-002020	ロックナット M8		
63	88-1080-071002	ヒラサガネ 21		
64	88-1080-027125	カバーキャップ		
65	88-0912-029929	ユアツシリンダーニップル		
66	88-0912-032092	クリップコティブラケット (R)		
67	88-0912-032069	ブラシ		
68	88-1080-007035	ヒラサガネ 8		
69	88-0912-032091	ヒラサガネ 8		

ETESIA [GH1810] PARTS LIST

Fig.7 HST 油压装置



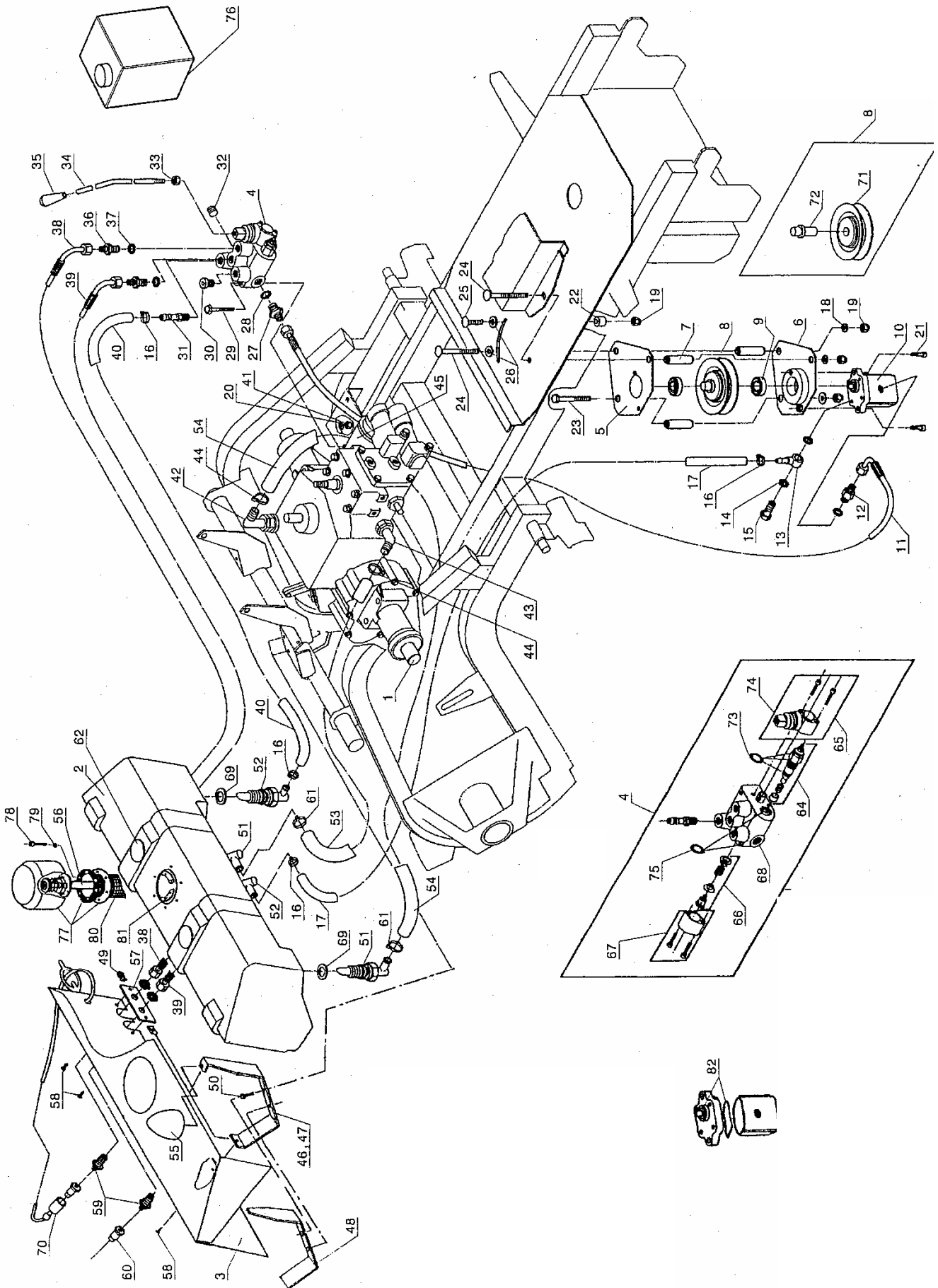
ETESIA (GH1810) PARTS LIST

Fig.7 HST油圧装置

番号	部品番号	部 品 名	備 考
1	88-1080-025640	HSTトランスミッション	
2	88-0912-025692	オイルタンク	
3	88-0912-027127	オイルタンクカバー	
4	88-1080-027090	ユアツバルブ	
5	88-1080-026524	キヤホンプテンシヨナーフランジ	
6	88-1080-026526	サホーターテンシヨナーフランジ	
7	88-1080-025670	キヤホンプテンシヨナースペーサー	
8	88-1080-026528	キヤホンプテンシヨンプーリー	
9	88-1080-009022	ホールヘアリング 6002	
10	88-1080-027080	キヤホンプ	
11	88-1080-027088	ホンプホース L750	
12	88-1080-027089	ホースジョイント	
13	88-1080-027082	ホースジョイント (トクシュ)	
14	88-1080-027084	ドウガスケツ	
15	88-1080-027083	ホルト M14*150	
16	88-1080-025694	クランプリング 16	
17	88-1080-027081	ホンプホース L840	
18	88-1080-007335	ヒラサガネ 8	
19	88-1080-002021	フニロンナツ M8	
20	88-0912-021270	ヒラサガネ 6	
21	88-1080-071044	ロツカクアナツキホルト M6*20	
22	88-1080-040068	テンシヨコテイカナク	
23	88-1080-021687	ロツカクホルト M8*55	
24	88-1080-021512	カクネホルト M8*70	
25	88-1080-005041	カクネホルト M8*30	
26	88-1080-021036	ヒラサガネ 10.5	
27	88-1080-027097	ホースジョイント 3/8 14*150	
28	88-1080-027112	ドウガスケツ	
29	88-1080-071023	ロツカクホルト M6*50	
30	88-1080-027098	バルブプラグ 1/4	
31	88-1080-027129	ホースエンドピース 1/4	
32	88-1080-027021	バルブプラグ 3/8	
33	88-1080-002020	ロツカクナツ M8	
34	88-1080-027130	バルブレバー	
35	88-1080-027131	バルブレバーハンドル	
36	88-1080-027120	ホースジョイント 1/4	
37	88-1080-027085	ドウガスケツ	
38	88-1080-027119	ホース L410	
39	88-1080-027121	ホース L380	
40	88-1080-027095	ホース L240	
41	88-1080-005232	フニロンナツ M6	
42	88-1080-025683	HSTミツシヨオイルハイシュツピペット	
43	88-1080-025682	HSTミツシヨオイルスイコミピペット	
44	88-0912-025007	ホースクランプカラー 16/27	
45	88-1080-025646	HSTオイルフィルタカートリッジ	
46	88-1080-025690	オイルタンクサホーター (R)	
47	88-1080-025695	オイルタンクサホーター (L)	
48	88-1080-025696	オイルタンクホコイタ	

ETESIA [GH1810] PARTS LIST

Fig.7 HST 油压装置



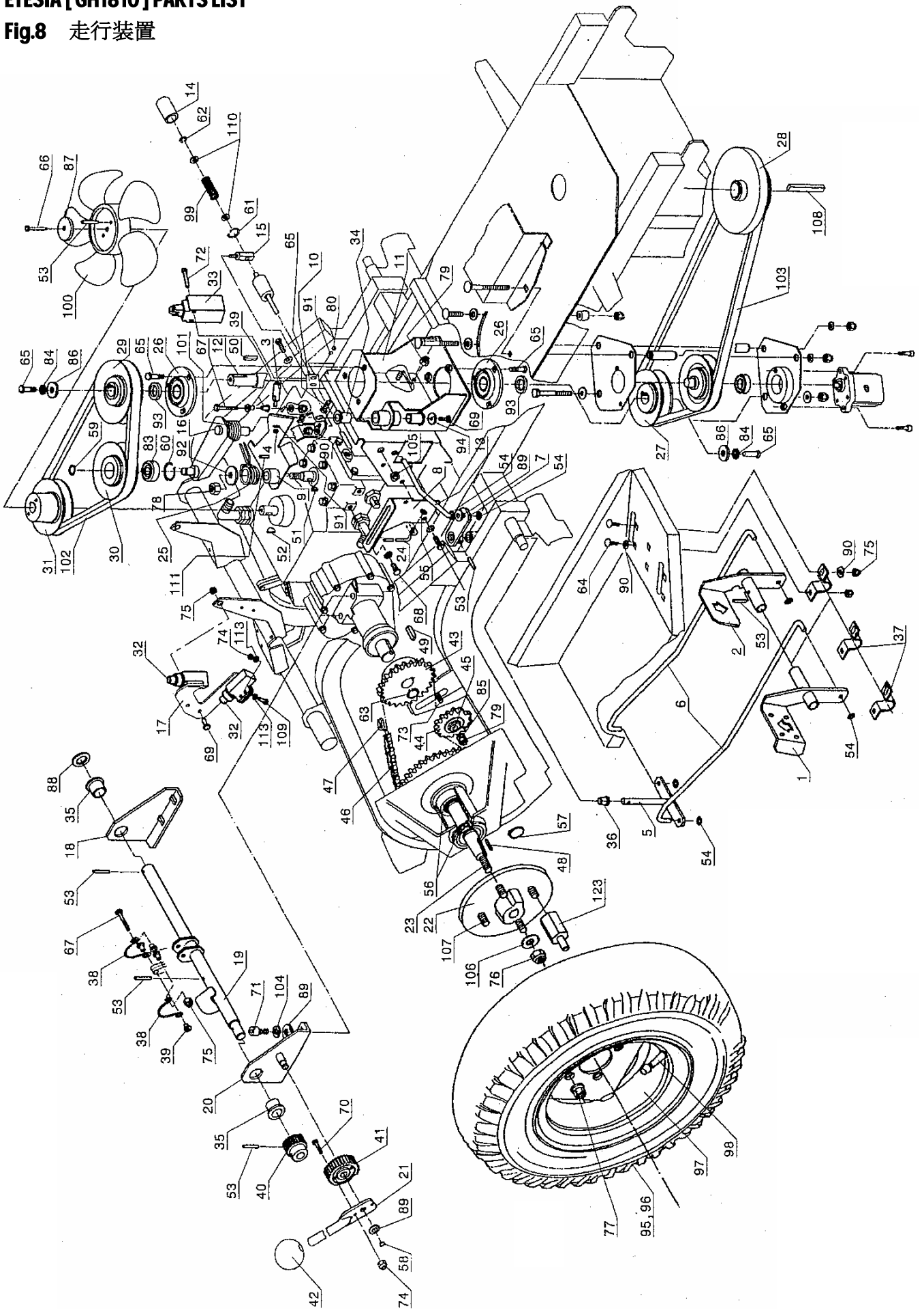
ETESIA (GH1810) PARTS LIST

Fig.7 HST油圧装置

番号	部品番号	部 品 名		備 考
49	88-0912-021436	クリップナット		
50	88-1080-005334	ロックホルト M6*16		
51	88-1080-025677	ヒップット		
52	88-1080-025676	ヒップット		
53	88-1080-025684	ホース L760		
54	88-1080-025685	ホース L1000		
55	88-0912-032125	タンクキャップホコストップゴム		
56	88-1080-025679	オイルレベルゲージ		
57	88-1080-027110	カプラトリツケプレート		
58	88-1080-071089	タッピングネジ		
59	88-1080-027115	カプラージョイント 1/8		
60	88-1080-027116	カプラー 1/8(オス)		
61	88-1080-025673	リング φ23.5		
62	88-1080-025879	クッションワッシャー		
64	88-1080-027101	アツリヨクリリーブバルブ		
65	88-1080-027102	フロントフード		
66	88-1080-027103	ロックキング		
67	88-1080-027104	リヤフード		
68	88-1080-027100	キャストインクバルブ		
69	88-1080-025675	オイルタンクガasket		
70	88-1080-027126	フードカプラー		
71	88-1080-025669	プーリー (ノミ)		
72	88-1080-025672	プーリージク		
73	88-1080-027198	Oリングキット		
74	88-1080-027197	ヘローズ		
75	88-1080-027199	Oリングキット		
76	88-1080-026785	HSTオイル 20W20 (2L)		
77	88-0912-025697	オイルタンクキャップ		
78	88-1080-071152	コレクタースイッチトリツケホルト M4*40		
79	88-1080-007094	ヒラサガネ 4		
80	88-0912-025698	オイルタンクガasket		
81	88-0912-025699	タンクキャップコティプレート		
82	88-0912-027196	キヤホンプガasket		

ETESIA [GH1810] PARTS LIST

Fig.8 走行装置



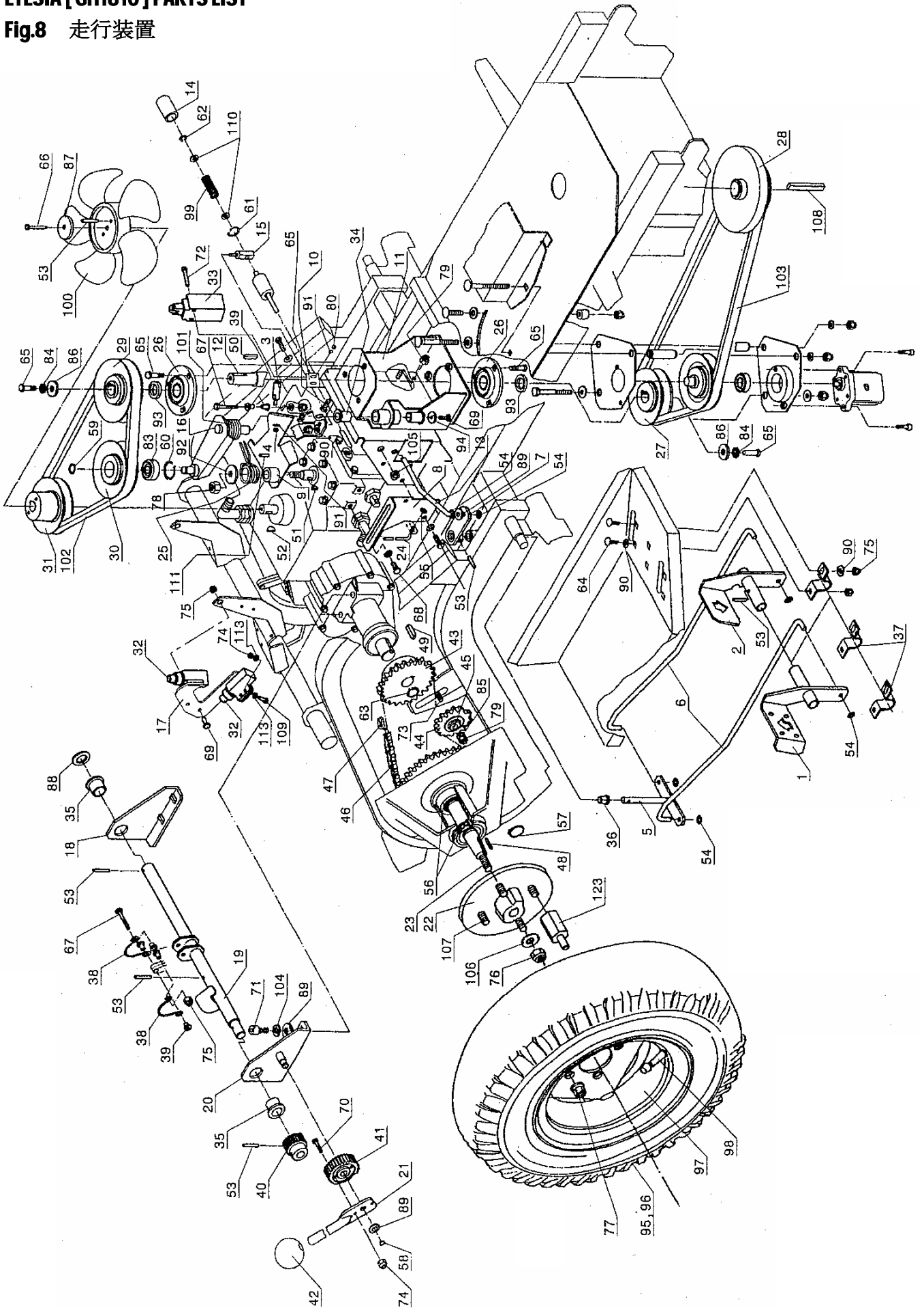
ETESIA (GH1810) PARTS LIST

Fig.8 走行装置

番号	部品番号	部 品 名	備 考
1	88-1080-026529	ソウコウペダル (ゼンシン)	
2	88-1080-026530	ソウコウペダル (コウシン)	
3	88-0912-032207	ニュートラルチョウセイジク	
4	88-1080-021525	フニロンナット M4	
5	88-1080-026536	ソウコウペダルリターンジク	
6	88-1080-025626	ソウコウペダルリンク	
7	88-1080-026531	リンクロット	
8	88-1080-025688	ハイパスブラケット	
9	88-0912-032204	コントロールアームプレート	
10	88-0912-032206	ニュートラルスイッチトリツケブラケット	
11	88-1080-026525	チュウカンジクサポーター	
12	88-1080-025630	チュウカンジク	
13	88-1080-025651	ソウコウリンクショックキュウシュウロット	
14	88-1080-025652	ソウコウリンクショックキュウシュウシリンダー	
15	88-1080-025653	ソウコウリンクショックキュウシュウピホット	
16	88-1080-026511	ファンベルトタイトナー	
17	88-0912-032203	チュウシャブレイキスイッチトリツケブラケット	
18	88-1080-025597	ハンドブレイキコントロールジクサポーター (L)	
19	88-0912-032208	ハンドブレイキコントロールジク	
20	88-1080-026582	ハンドブレイキコントロールジクサポーター (R)	
21	88-1080-025764	ハンドブレイキレバー	
22	88-1080-025722	コウリンフランジ	
23	88-1080-026510	コウリンシャジクASSY	
24	88-1080-025660	ハイパスレバー	
25	88-1080-025636	ニュートラルスプリング	
26	88-1080-025515	ホールベアリング (キャップシキ)	
27	88-1080-025526	クラッチアウトプットプーリー	
28	88-1080-025529	エンジンアウトプットプーリー	
29	88-1080-025527	クラッチインプットプーリー	
30	88-1080-025509	テンションプーリー	
31	88-1080-025638	HSTニューリョクプーリー	
32	88-0912-031405	セーフティスイッチ	
33	88-0912-029258	ニュートラルスイッチ	
34	88-1080-005455	アッパータイトナーメタル C14/18/18	
35	88-1080-025416	スリーブPA66 26/20*20	
36	88-1080-025564	プラスチックブッシュ 12*16*10	
37	88-1080-025711	ジクウケカナク	
38	88-1080-025773	ブレイキスプリング	
39	88-1080-025769	スプリングスペーサー	
40	88-1080-025772	キヤ 18T	
41	88-1080-025771	キヤ 32T	
42	88-1080-025560	ハンドブレイキレバーノブ	
43	88-1080-025505	HSTシュツリョクジクスプロケット	
44	88-1080-025504	チェーンアイトラースプロケット	
45	88-1080-025503	アイトラースプロケットジク	
46	88-1080-025687	ソウコウチェーン 100L	
47	88-1080-025501	チェーンツキカナク	
48	88-1080-071102	キー 5*5*35(カタマル)	

ETESIA [GH1810] PARTS LIST

Fig.8 走行装置



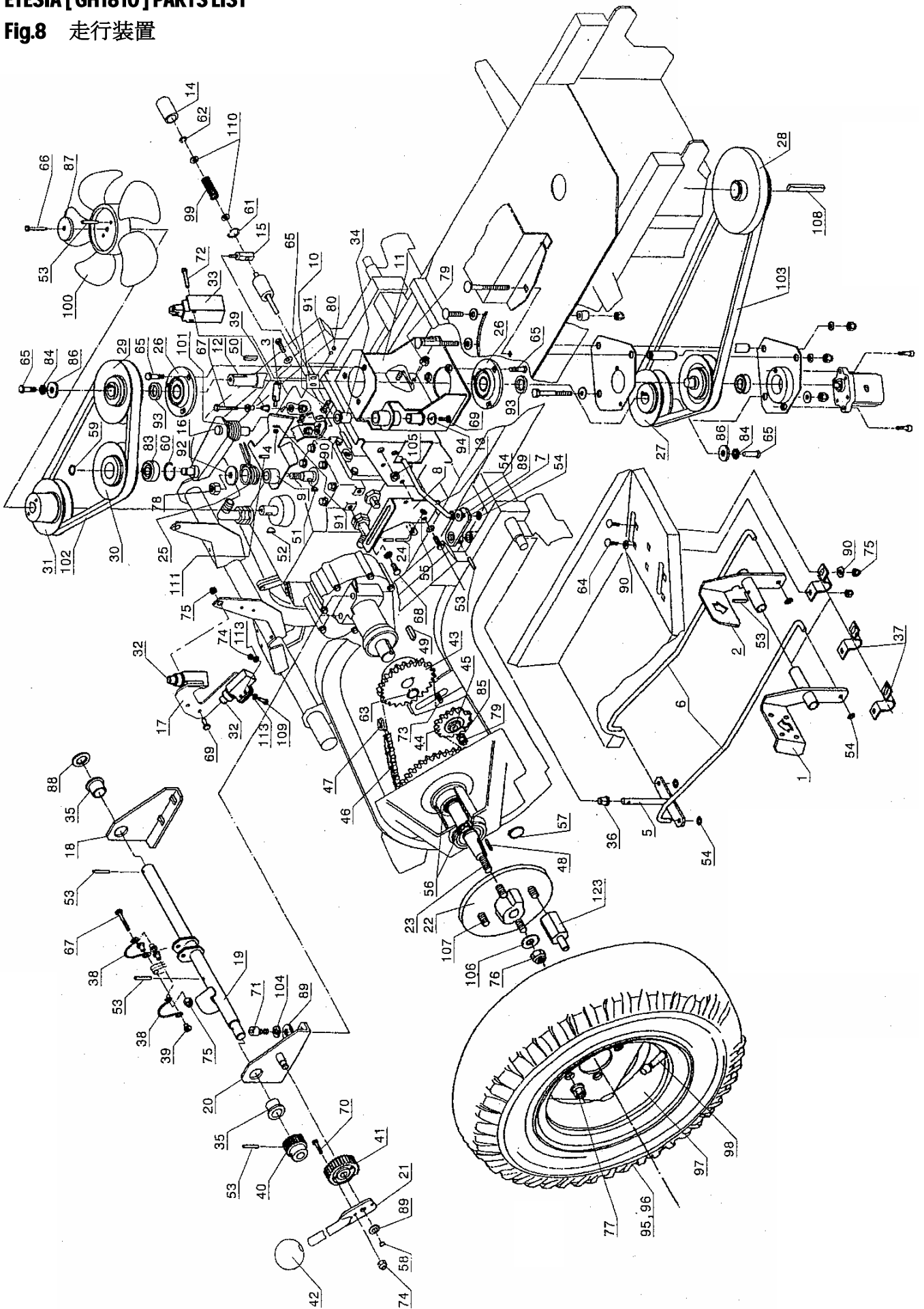
ETESIA (GH1810) PARTS LIST

Fig.8 走行装置

番号	部品番号	部 品 名		備 考
49	88-1080-071156	キー		
50	88-1080-071008	チュウカンジクキー 6*6*20 (リヨウマル)		
51	88-1080-071136	ハンゲツキー		
52	88-1080-071127	ハンゲツキー		
53	88-1080-071248	ピン		
54	88-1080-007377	プッシュナット 8		
55	88-1080-006042	プッシュナット 6		
56	88-1080-025475	ホールベアリング 6205 2RS		
57	88-1080-071038	ジクヨウトメ 25*1.2		
58	88-1080-020559	ジクヨウトメ 10		
59	88-1080-071047	ジクヨウトメ 15*1		
60	88-1080-071039	ジクヨウトメ 35*1.5		
61	88-1080-071149	ジクヨウトメ		
62	88-1080-005602	ジクヨウトメ 7		
63	88-1080-071045	ジクヨウトメ 25*2		
64	88-1080-071069	カクネホルト M6*16		
65	88-1080-007334	ロッカホルト M8*20		
66	88-1080-071147	ロッカホルト 1/4		
67	88-1080-022456	ロッカホルト		
68	88-1080-071062	ロッカホルト 5/16		
69	88-1080-005334	ロッカホルト M6*16		
70	88-1080-001501	サラホルト M5*25		
71	88-1080-071117	ロッカアナツキホルト M10*80		
72	88-1080-071087	ロッカホルト M3*25		
73	88-1080-009057	カクネホルト M8*40		
74	88-1080-001607	フニロナット M5		
75	88-1080-005232	フニロナット M6		
76	88-1080-071053	フニロナット M14		
77	88-1080-071055	コウリンコティナット M12*1.25		
78	88-1080-071146	ロッカナット		
79	88-1080-002021	フニロナット M8		
80	88-1080-071012	フニロナット		
83	88-1080-025112	ホールベアリング 6202 2RS		
84	88-1080-002017	ハツキサガネ 8.2		
85	88-1080-071173	ショックアブソーバーワッシャー		
86	88-1080-005444	サガネ 28*8.5*3		
87	88-1080-020021	サガネ 40*8.5*4		
88	88-1080-071002	ヒラサガネ 21		
89	88-1080-021036	ヒラサガネ 10.5		
90	88-1080-002235	ヒラサガネ 6		
91	88-1080-007094	ヒラサガネ 4		
92	88-1080-009009	サガネ		
93	88-1080-025348	サガネ		
94	88-1080-022029	ヒラサガネ 6.5		
95	88-1080-025380	コウリンASSY 20"*8"		
96	88-1080-025373	コウリンタイヤ 20"*8"		
97	88-1080-025382	コウリンタイヤリム		
98	88-1080-025375	コウリンタイヤチューブ 20"*8"		

ETESIA [GH1810] PARTS LIST

Fig.8 走行装置



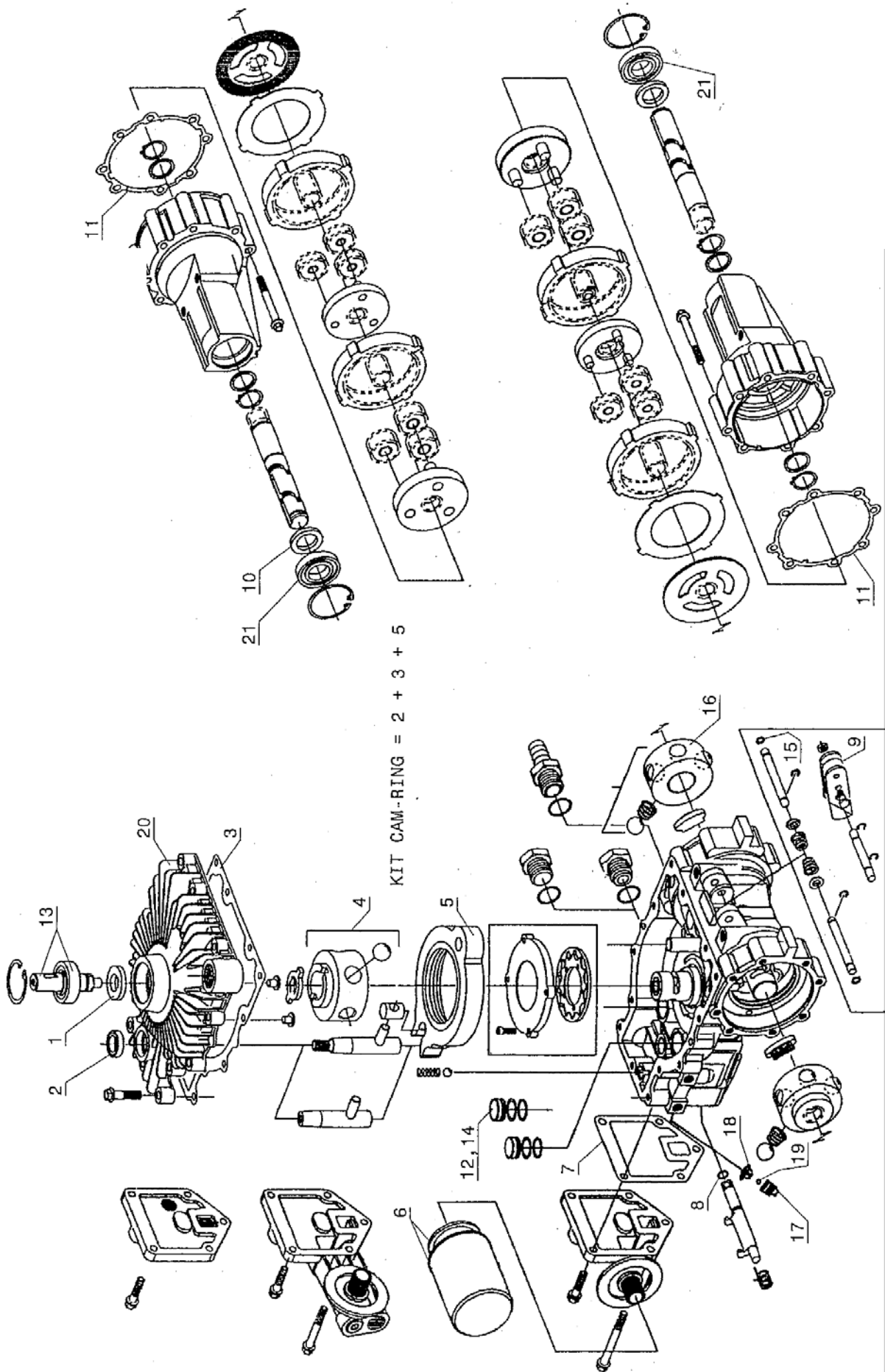
ETESIA (GH1810) PARTS LIST

Fig.8 走行装置

番号	部品番号	部品名		備考
99	88-1080-022457	スプリング		
100	88-1080-025639	レイキヤクファン		
101	88-1080-025511	ファンベルトハリスプリング		
102	88-1080-025632	ファンベルト SPA907		
103	88-1080-025680	ソウコウベルト SPA1382		
104	88-1080-071052	ハネサガネ 10		
105	88-1080-007915	ラバーグロメット		
106	88-1080-071034	ヒラサガネ 14		
107	88-1080-025741	コウリントメピン		
108	88-1080-071192	キー 6.35*6.35*60		
109	88-1080-002009	ロックホルト M5*16		
110	88-1080-071173	ショックアブソーバーワッシャー		
111	88-1080-026523	コントロールタブ		
113	88-1080-020564	ヒラサガネ 5.5		
123	88-0912-032079	タイヤトリツケアダプターホルト		

ETESIA [GH1810] PARTS LIST

Fig.9 HST ミッション



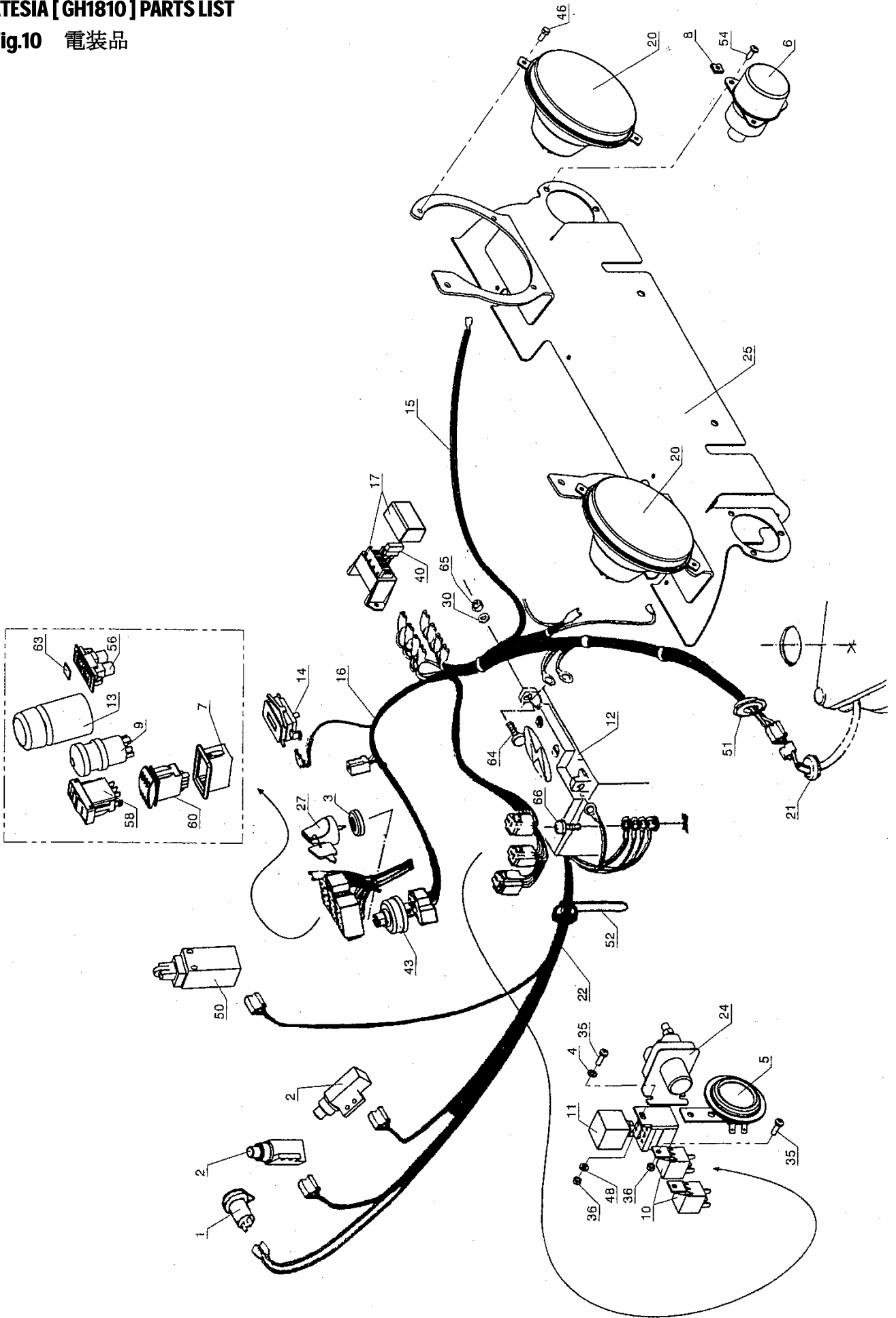
ETESIA (GH1810) PARTS LIST

Fig.9 HST ミッション

番号	部品番号	部 品 名		備 考
1	88-0912-025543	ニュウリヨクジクガasket		
2	88-0912-025541	ソウコウジクガasket		
3	88-0912-025540	パッキン		
4	88-0912-025544	ポンプCMP		
5	88-0912-026358	カムリングキット		
6	88-1080-025646	HSTオイルフィルターカートリッジ		
7	88-0912-025545	ハイパスカバーパッキン		
8	88-0912-025546	ハイパスガasket		
9	88-0912-025542	パーキングブレーキシム		
10	88-0912-025548	シュツリヨクジクガasket		
11	88-0912-025547	シャジクハウジングパッキン		
12	88-0912-025563	ピストン DIA 19.0 MM		
13	88-0912-025572	ニュウリヨクジクセット		
14	88-0912-025576	ピストン DIA 14.2 MM		
15	88-0912-025573	O リング		
16	88-0912-025574	モーター/ローター		
17	88-0912-025577	ハルブホンタイ		
18	88-0912-025578	ハルブホジキ		
19	88-0912-025579	ハルブキュウ		
20	88-0912-025584	カバー		
21	88-0912-030582	ヘアリング		

ETESIA [GH1810] PARTS LIST

Fig.10 電装品



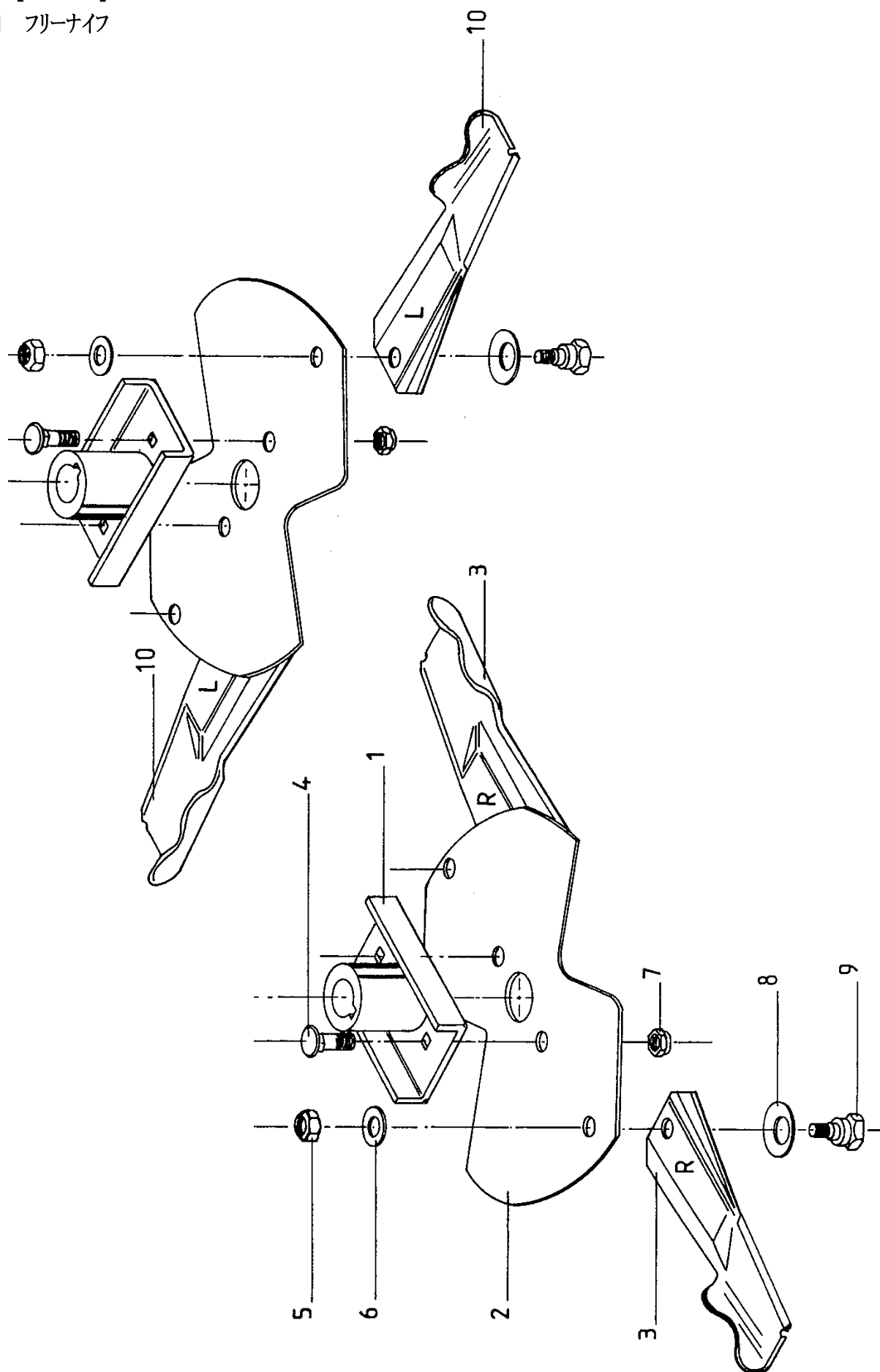
ETESIA (GH1810) PARTS LIST

Fig.10 電装品

番号	部品番号	部品名		備考
1	88-1080-025822	コレクタースイッチワイヤーコネクター		
2	88-0912-031405	セーフティスイッチ		
3	88-0912-028382	キースイッチカバー		
4	88-1080-020564	ヒラサガネ 5.5		
5	88-1081-028209	アラーム		
6	88-0912-032215	ウインカーランプ		
7	88-0912-029274	スイッチトリツケフレーム		
8	88-0912-006178	クリップナット		
9	88-0912-029624	ハザードスイッチ		
10	88-0912-028392	リレー IP 67		
11	88-0912-029563	リレー		
12	88-1080-025800	バッテリー 12V-30A (32A 19L)		
13	88-0912-032200	ヘッドランプスイッチ		
14	88-0912-032211	アワーメーター		
15	88-0912-032216	ワイヤーハーネス (ライト)		
16	88-0912-032217	ワイヤーハーネス (コントロールパネル)		
17	88-1080-025803	ヒューズホルダー		
20	88-0912-030275	ヘッドライト		
21	88-1080-025818	ラバーグロメット		
22	88-0912-032210	ワイヤーハーネス		
24	88-0912-028531	スターターリレー		
25	88-0912-032117	ヘッドライトトリツケプレート		
27	88-0912-028388	イグニッションキー		
30	88-1080-002235	ヒラサガネ 6		
35	88-1080-071104	+アナツキボルト M5*16		
36	88-1080-001607	フニロンナット M5		
40	88-0912-025826	フューズ 7.5A		
43	88-0912-028384	イグニッションキーコンタクター		
46	88-0912-071284	スクリュー		
48	88-1080-005311	ヒラサガネ 5.3		
50	88-0912-029258	ニュウラルスイッチ		
51	88-1080-025804	ラバーグロメット φ28		
52	88-0912-021119	ワイヤーバンド 260MM		
54	88-1080-071111	タッピングネジ 4.8*16		
56	88-0912-025775	ダブルリレーランプ		
58	88-0912-029260	ウインカースイッチ		
60	88-1081-028063	プレートスイッチ		
63	88-1080-025782	オイルマークパネル		
64	88-1080-020693	ロックボルト M6*25		
65	88-1080-001557	ロックナット M6		
66	88-0912-022011	スクリューボルト M8*20		

ETESIA [GH1810] PARTS LIST

Fig.11 フリーナイフ



ETESIA (GH1810) PARTS LIST

Fig.11 フリーナイフ

番号	部品番号	部 品 名		備 考
1	88-1080-025794	プレートブラケット(フリーナイフ)		
2	88-1080-025146	フレールプレート		
3	88-1080-MC100D	フリープレート(R)		
4	88-1080-071100	シャーホルト		
5	88-1080-009017	フニロンナット M10		
6	88-1080-021036	ヒラサガネ 10.5		
7	88-1080-001607	フニロンナット M5		
8	88-1080-071172	サラバネサガネ 3.5*18.3*1.25		
9	88-1080-025147	ナイフセットホルト		
10	88-1080-MC100G	フリープレート(L)		