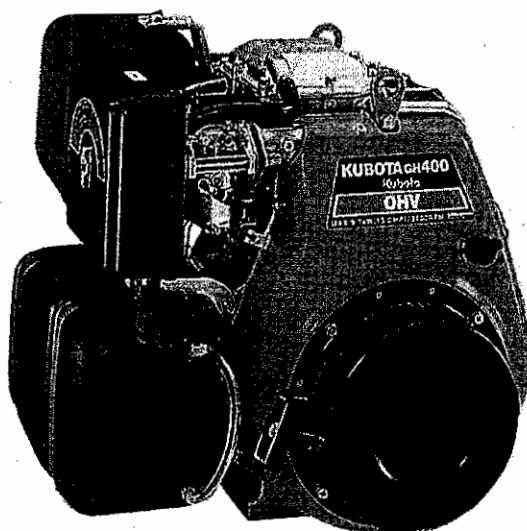


クボタ 空冷 OHV エンジン

純正部品表(OEM)

GH400-E-GMLS-OR1



型式名	備考
GH400-E-GMLS-OR1	(株)オーレック向, モアー(RB131)搭載用

2003年8月初版

部品表番号

07909-A8656

Kubota

— お 願 い —

1. 部品ご注文の際には、

- ①弊社所定の注文書をご使用ください。
- ②注文書には、型式・品番・品名・数量・機械番号をご明記願います。

2. 部品は必ずクボタ純正部品をご使用願います。

(市販の類似品を使用されると早期破損などの原因となります。)

— 部品表のご使用について —

1. 集録型式に対し、以下の様にそれぞれを表示してあります。

①互換性の記号または変更番号

○互換性の記号は新部品側に表示してあります。

記号	変更番号	表 示 の 意 味	
↔	2	新旧部品兼用可	(互換性あり)
≠	3	新旧部品兼用不可	(互換性なし)
←	4	新部品は旧部品に兼用可	(互換性なし)
→	5	旧部品は新部品に兼用可	(互換性なし)

②実施機番の表示

○数量欄に新旧兼用不可部品と追加・廃止部品の実施機番を記載してあります。

表示の機番	表 示 の 意 味
~15000	○変更前(旧)の部品が表示機番迄使用されている。 ○変更により廃止された部品が表示機番迄使用されている。
15001~	○変更後(新)の部品が表示機番から使用されている。 ○追加採用の部品が表示機番から使用されている。

③タイトルまたは備考欄

○必要と思われる事項を注記してあります。(例. オーバーサイズ, アンダーサイズ等)

- ④イラスト欄に、●印のマークまたは備考欄中☆印のマークがある部品は、単体販売不可部品です。

2. 本部品表は改良のため予告なく変更することがあります。

■集録型式

型 式 名	製品コードNo.	備 考
GH400-E-GMLS-OR1	EG774-51000	(株)オーレック向, モアー(RB131)搭載用

■使用色

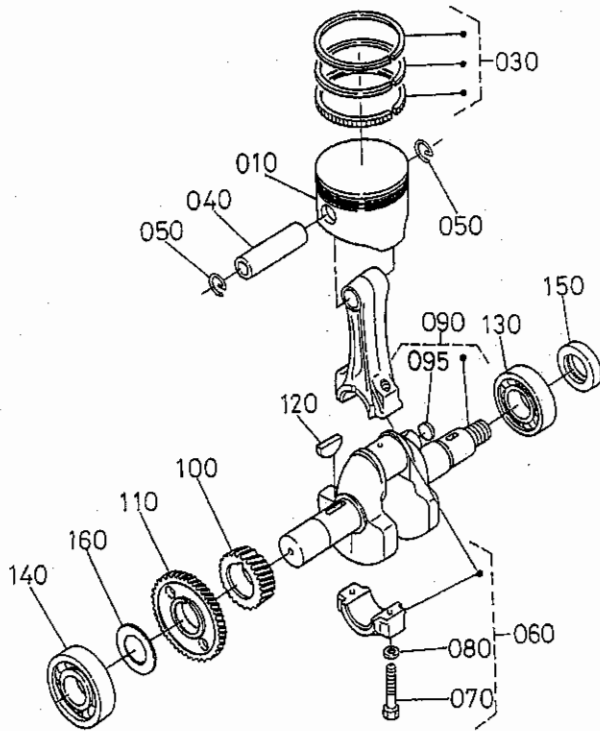
部 品 名 称	色 名	スポットカラー S	スポットカラー	ラッカー (1K缶)	ラッカー (4K缶)	スーパーラッカー (4K缶)	スーパーラッカー (16K缶)
フェューエルタンク ファンカバー	赤色1号	07935-60001	07935-50001	07913-01001	07913-04001	—	—

目 次

[GH400-E-GMLS-OR1]

0001	クランクケース・シリンダヘッド	1
0002	クランクケースカバー (D・G型)	2
0005	オイルフィルタ・オイルポンプ	3
0008	ファンカバー (S型)	4
0100	カム軸 (D・G型)	5
0102	ピストン・クランク軸 (D・G型)	6
0104	バランサ	7
0200	ガバナ	8
0202	燃料タンク・燃料パイプ	9
0203	速度調整板	10
0301	フライホイール・点火装置	11
0304	スタータ分解	12
0306	オイルスイッチ・プラグ	13
0392	バルブ・ロッカーム	14
0395	吸気管・気化器	15
0396	気化器分解	16
0402	エアークリーナ	18
0405	マフラ	19
0501	パネル (S型)	20
0600	付属品	21
■	品番索引	22

0102 ピストン・クランク軸 (D・G型)



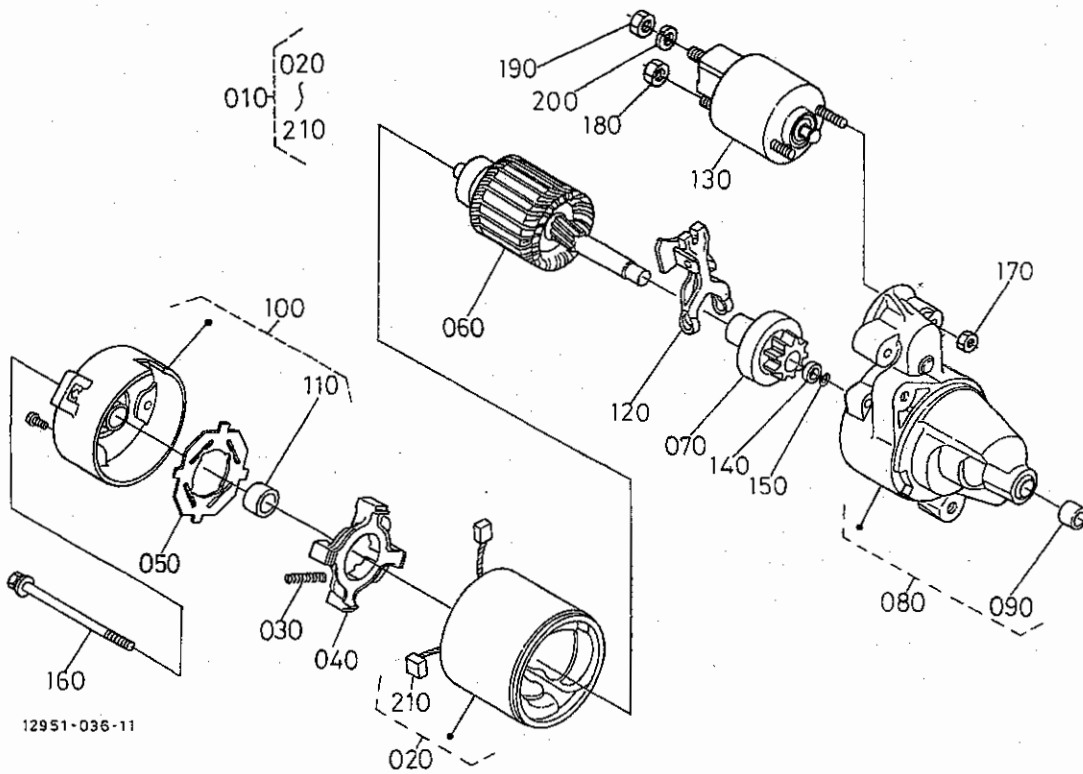
12207-002-20

A:GH400-E-GMLS-OR1

図番	品番	部品名称	数量		互換性	備考
			A	B		
010	12181-2111-2	ピストン	1	-		STD
010	12181-2191-2	ピストン 0.25	1	-		+0.25mm
010	12181-2192-2	ピストン 0.50	1	-		+0.50mm
020	----	クランク	-	-		
030	12181-2105-3	ピストンリング アツシ	1	-		STD
030	12181-2109-3	ピストンリング アツシ 0.25	1	-		+0.25mm
030	12181-2110-3	ピストンリング アツシ 0.50	1	-		+0.50mm
040	12181-2131-0	ピストンピン	1	-		
050	12181-2133-0	ピストンピンクリップ	2	-		
060	12181-2201-0	コネクティングロッド アツシ	1	-		STD
060	12181-2205-0	コネクティングロッドアツシ 0.25	1	-		-0.25mm
060	12181-2206-0	コネクティングロッドアツシ 0.50	1	-		-0.50mm
070	13961-2214-0	コンロッドホルト	2	-		
080	12181-2217-0	ロッドホルト ザガネ	2	-		
090	12182-2301-0	クランクシャフトコンプ	1	-		
095	06311-75015	サラガタプラグ	1	-		
100	12182-2411-0	クランクキヤ	1	-		
110	12181-2644-0	ハランサキヤ 1	1	-		
120	12181-9524-0	ハンゲツキー	1	-		
130	08103-06306	ボールヘアリング	1	-		
140	12621-1630-0	ボールヘアリング	1	-		
150	13961-1664-0	オイルシール	1	-		
160	13641-2368-0	シム 20	1	-		0.20mm
160	13641-2362-0	シム 30	1	-		0.30mm
160	13641-2363-0	シム 40	1	-		0.40mm
160	13641-2365-0	クランクジクシム	1	-		0.50mm
160	12181-2362-0	シム 60	1	-		0.60mm
160	12181-2363-0	シム 70	1	-		0.70mm

↔ 新旧部品兼用可; ≠ 新旧部品兼用不可; ← 新部品は旧部品に兼用可; → 旧部品は新部品に兼用可

0304 スタータ分解

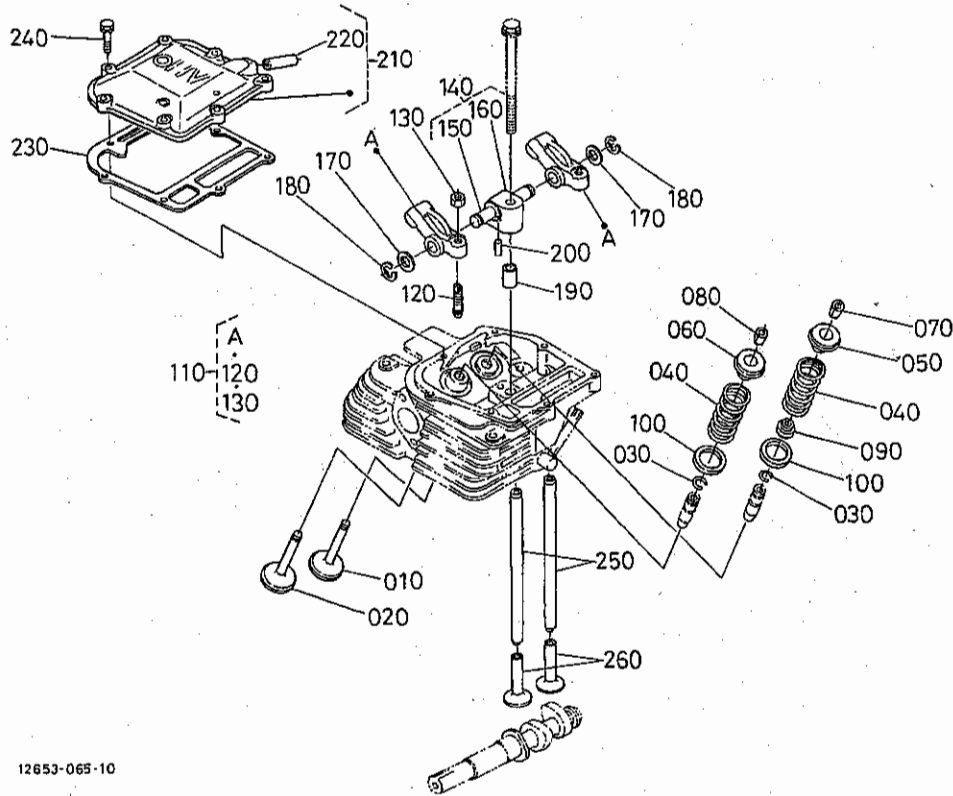


A: GH400-E-GMLS-OR1

図番	品番	部品名称	数量		互換性	備考
			A	B		
010	12182-6301-0	スタ-タアツシ	1	-		
020	12181-6320-0	ヨークアツシ スタ-タ	1	-		
030	12181-6339-0	スプリング ブラシ	4	-		
040	12181-6338-0	ホルダ ブラシ	1	-		
050	12181-6368-0	インシュレータ	1	-		
060	12182-6307-0	ア-マチャアツセンブリスタ-タ	1	-		
070	12182-6304-0	サブクラツチアツシ	1	-		
080	12182-6303-0	スタ-タハウジングアツシ	1	-		
090	12181-6350-0	ヘアリング オイルレス	1	-		
100	12183-6345-0	エンドフレームアツシ	1	-		
110	12181-6353-0	ヘアリング, オイルレス	1	-		
120	12181-6305-0	レバ- , スタ-タドライブ	1	-		
130	12181-6308-0	スイッチアツシ, マグネツク	1	-		
140	12181-6347-0	ナツトヒ-ニオンストップアツシ	1	-		
150	12181-6322-0	リング, スナツプ	1	-		
160	12181-6332-0	ボルト, スル-	2	-		
170	14278-9201-0	ナツト	2	-		
180	16611-9202-0	ナツト (ヘキサゴン)	1	-		
190	02156-50080	ナツト	1	-		
200	04512-60080	パネ サガネ	1	-		
210	12181-6336-0	ブラシキット	4	-		

↔ 新旧部品兼用可; ≠ 新旧部品兼用不可; ← 新品は旧部品に兼用可; → 旧部品は新品に兼用可

0392 バルブ・ロッカーム



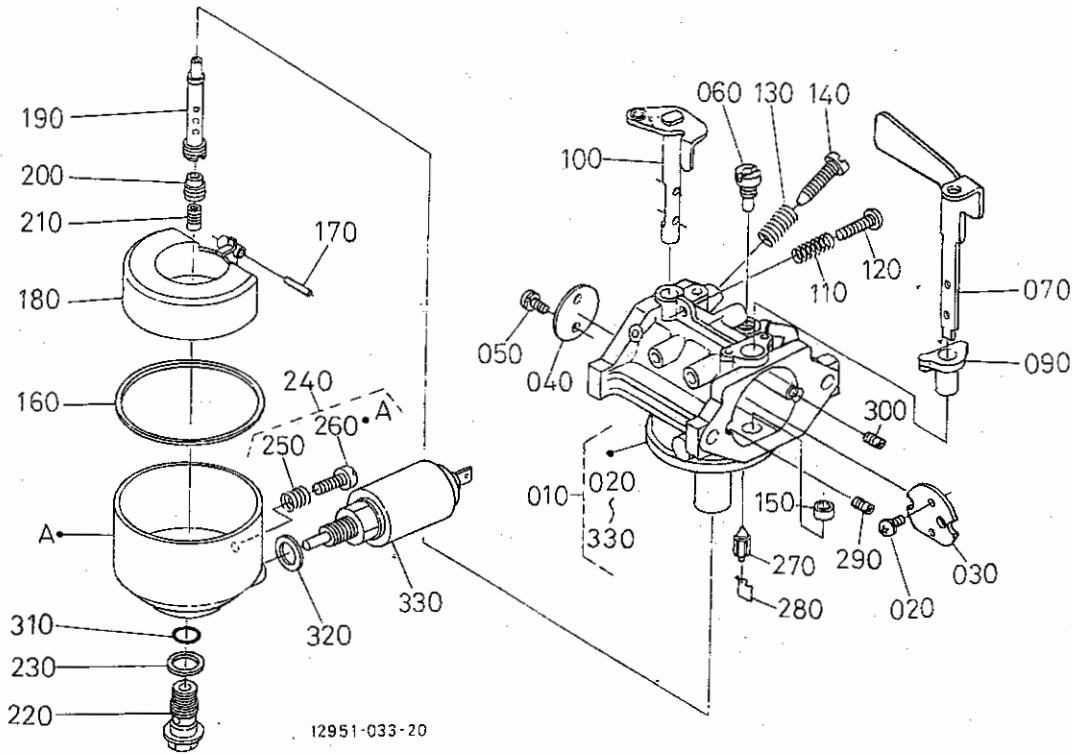
12653-065-10

A: GH400-E-GMLS-OR1

図番	品番	部品名称	数量		互換性	備考
			A	B		
010	12181-1311-2	バルブ (インテイク)	1	-		
020	12182-1312-0	エキゾーストバルブ	1	-		
030	12181-1357-0	バルブガイドトメワ	2	-		
040	12181-1324-0	バルブスプリング	2	-		
050	12181-1334-0	インテイクスプリングリテーナ	1	-		
060	12181-1333-0	エキゾーストスプリングリテーナ	1	-		
070	15221-1398-0	バルブスプリングコレット	1	-		SET
080	15261-1336-0	コレット (2ヶ-1セット)	1	-		SET
090	12181-1315-0	バルブステムシール	1	-		
100	12181-1341-0	バルブスプリングサガネ	2	-		
110	12181-1402-2	ロッカアームアツシ	2	-		
120	12181-1423-0	チヨウセイネジ	2	-		
130	15261-1424-0	ナット	2	-		
140	12181-1406-0	ロッカアームシャフトアツシ	1	-		
150	12181-1426-0	ロッカアームシャフト	1	-		
160	12181-1435-0	ロッカアームブラケット	1	-		
170	44312-1624-0	スラストカラー	2	-		
180	04613-00100	シクサークリップ	2	-		
190	12181-9454-0	パイプノック	1	-		
200	05012-00608	ヘイコウピン	1	-		
210	12182-1450-0	ヘッドカバーコンブ	1	-		
220	12182-0555-0	ブリーザチューブツキテ	1	-		
230	12182-1452-0	ガスケットヘッドカバー	1	-		
240	01202-50625	ホルト	7	-		
250	12181-1511-0	ブッシュロッド	2	-		
260	12181-1555-0	タペット	2	-		

↔ 新旧部品兼用可; ≠ 新旧部品兼用不可; ← 新部品は旧部品に兼用可; → 旧部品は新部品に兼用可

0396 気化器分解



A: GH400-E-GMLS-OR1

図番	品番	部品名称	数量		互換性	備考
			A	B		
010	EG774-4403-0	キャブレタ, アツシ (L14,S)	1	-		
020	E0101-4455-0	スクリュ-	2	-		
030	12182-4453-0	チョークバルブ	1	-		
040	EG481-4432-0	スロットルバルブ	1	-		
050	E0101-4434-0	スプリングワッシャ-クロススクリュ	2	-		
060	E3137-4418-0	ジエツト (ハイロツト, #51.3)	1	-		
070	12182-4450-0	チョークレバ-	1	-		
080	-	ブランク	-	-		
090	12182-4465-0	リング	1	-		
100	12182-4430-0	スロットルシャフトアツシ	1	-		
110	12621-4421-0	スプリング (キャブレタ)	1	-		
120	12154-4423-0	アイドルスクリュ	1	-		
130	13941-4481-0	スプリング	1	-		
140	12631-4422-0	アシヤスタ	1	-		
150	12271-4467-0	リング 2	1	-		
160	13266-4474-0	フロ-トチャンバ-パツキン	1	-		
170	12621-4478-0	ピン (キャブレタ)	1	-		
180	12621-4471-0	フロ-ト (ピンナシ)	1	-		
190	EG774-4412-0	メインスル	1	-		
200	EG461-4427-0	ホルダ (ジエツト, 1A)	1	-		
210	EG774-4426-0	ジエツト (メイン)	1	-		
220	12187-4482-0	ジエツトホルダ	1	-		
230	12187-4428-0	ワッシャ	1	-		
240	EG786-4473-0	ホテ- (フロ-ト)	1	-		
250	12181-4481-0	スプリング	1	-		
260	12181-4483-0	スクリュ-	1	-		
270	EG192-4484-0	ニ-トル, アツシ	1	-		
280	12621-4486-0	クリツブ	1	-		
290	E2121-4415-0	ジエツト (#180)	1	-		
300	EG461-4420-0	ジエツト (#106.3)	1	-		

← 新旧部品兼用可; ≠ 新旧部品兼用不可; ← 新品は旧部品に兼用可; → 旧部品は新品に兼用可

