

向先	株式会社	用途	管理機
----	------	----	-----

純正部品表

PARTS LIST

三菱メイキエンジン

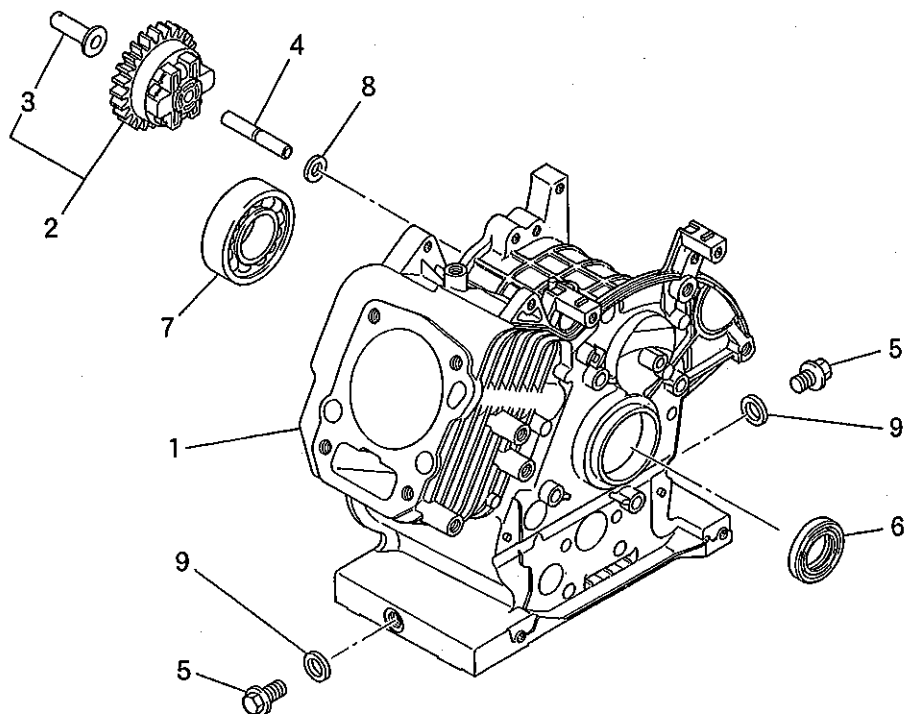
GM182PN-301(新)

エンジン号機：174273～

実施時期：2001年6月～

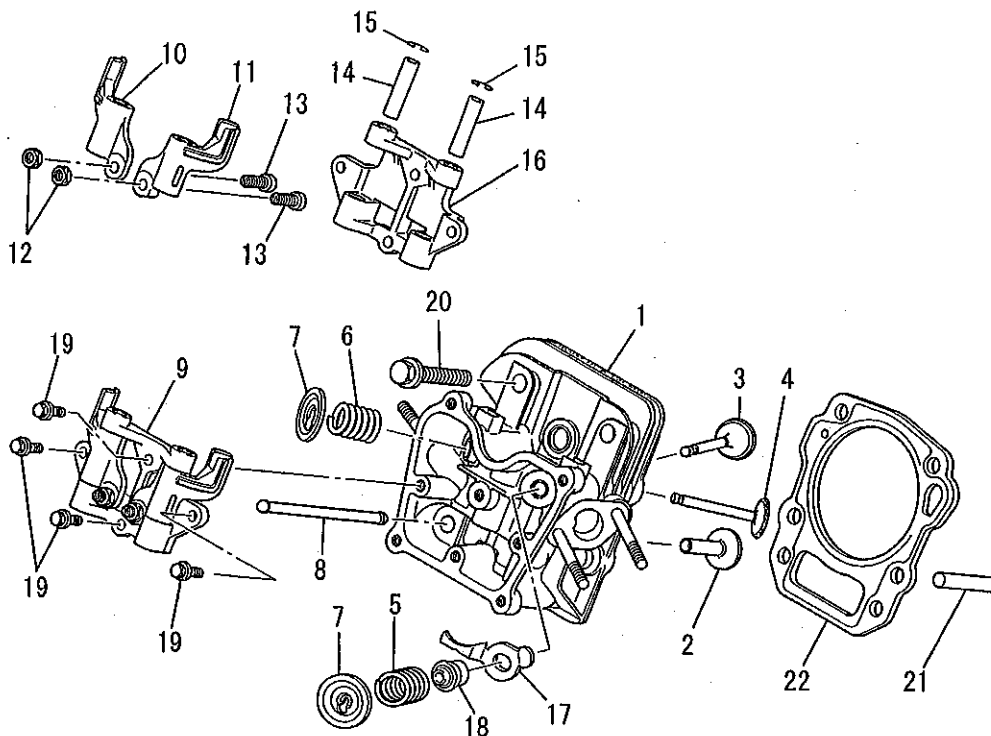
三菱重工業株式会社

シリンダブロックグループ
 (A) CYLINDER BLOCK GROUP



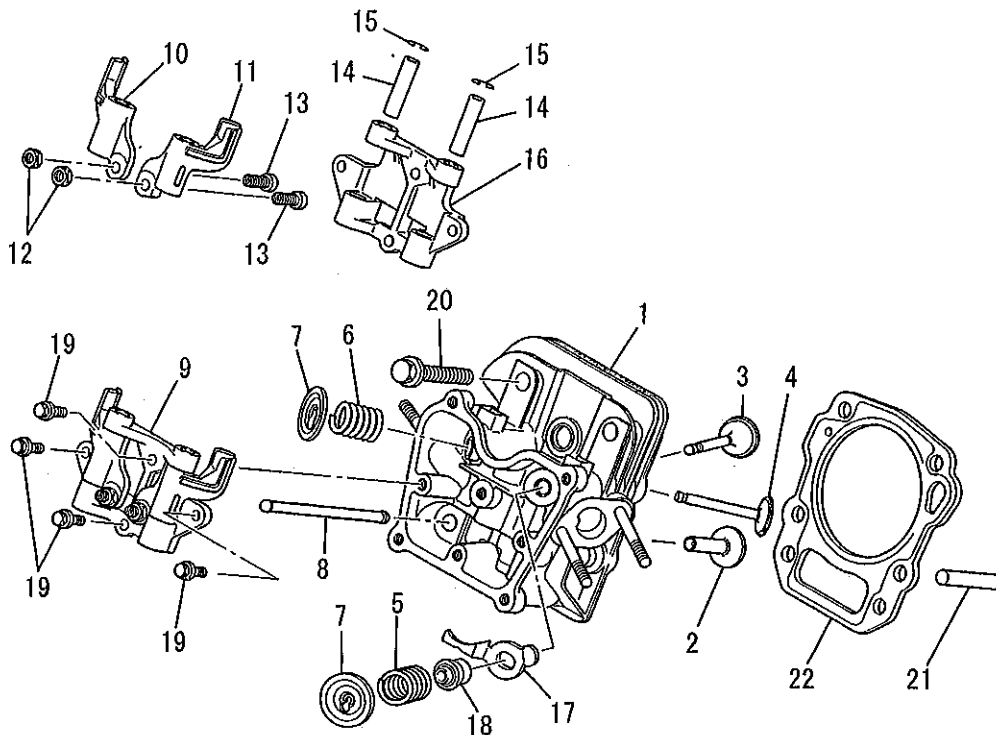
見出番号 No.	部品番号 Parts No.	部品名称 Parts Name	個数 No. Req'd	備考 Remarks	定価 Price
1	KB44011AA	シリンダブロック CYLINDER BLOCK	1		
2	KG01003BA	ガバナギヤアセンブリ GOVERNOR GEAR ASSY	1	INCL.NO.3	
3	KG14004AA	ガバナスライダ SLIDER, GOV	1		
4	KG22004AA	ガバナシャフト SHAFT, GOV	1		
5	KL22003AA	ドレンプラグ PLUG, DRAIN	2		
6	KW25001AA	オイルシール OIL SEAL	1		
7	S111X62X050	ボールベアリング BEARING, BALL	1	#6205	
8	W200H06	ワッシャ WASHER	1		
9	KW39070AA	ガスケット GASKET	2		

シリンダヘッドグループ
(B) CYLINDER HEAD GROUP



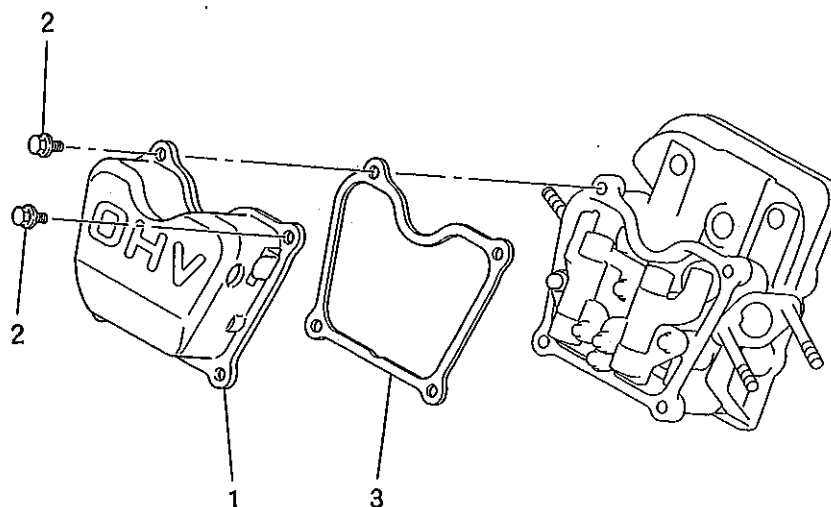
見出番号 No.	部品番号 Parts No.	部品名称 Parts Name	個数 No. Req'd	備考 Remarks	定価 Price
1	KC02046BA	シリンダヘッド アセンブリ CYLINDER HEAD ASSY	1	WITH B155B06X120	
2	KV24007AA	タペット TAPPET	2		
3	KV34004AA	インテイクバルブ VALVE, INTAKE	1		
4	KV43006AA	エキゾーストバルブ VALVE, EXHAUST	1		
5	KV55005AA	バルブスプリング SPRING, VALVE	1		
6	KV55008AA	バルブスプリング SPRING, VALVE	1		
7	KV64002AA	バルブスプリングリテーナ RETAINER, VALVE SPG	2		
8	KV71010AA	プッシュロッド ROD, PUSH	2		
9	KV02002BA	ロッカーアーム アセンブリ ROCKER ARM ASSY	1	INCL. NO. 10-16	
10	KV72008AA	ロッカーアーム ARM, ROCKER	1		
11	KV72009AA	ロッカーアーム ARM, ROCKER	1		
12	KU23013AA	ナット NUT	2		

シリンダヘッドグループ
(B) CYLINDER HEAD GROUP



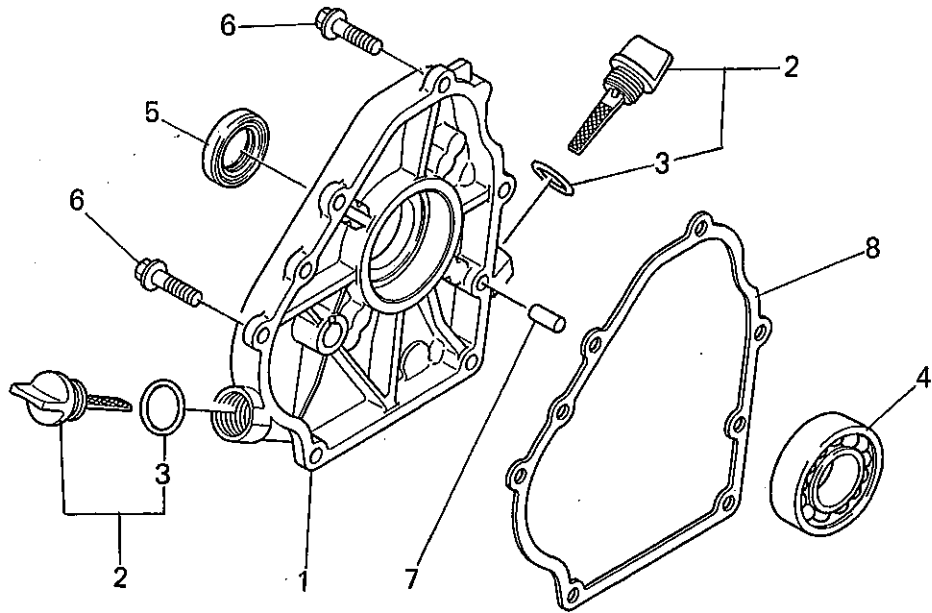
見出番号 No.	部品番号 Parts No.	部品名称 Parts Name.	個数 No. Req'd	備考 Remarks	定価 Price
13	KV73004AA	アジャストスクリ SCREW, ADJUST	2		
14	KV75009BA	シャフト SHAFT	2		
15	FR34111	ピストンピンクリップ CLIP, PISTON PIN	2		
16	KV74005AA	プレート PLATE	1		
17	KV90016AA	プレート PLATE	1		
18	KW21018BA	バルブステムシール SEAL, VALVE STEM	1		
19	B800A06X016	フランジボルト BOLT, FLANGE	4		
20	B800B08X055	フランジボルト BOLT, FLANGE	4		
21	KU44001AA	ダウエルピン PIN, DOWEL	2		
22	KC66015AA	ヘッドカセット GASKET, HEAD	1		

ヘッドカバーグループ
 (C) HEAD COVER GROUP



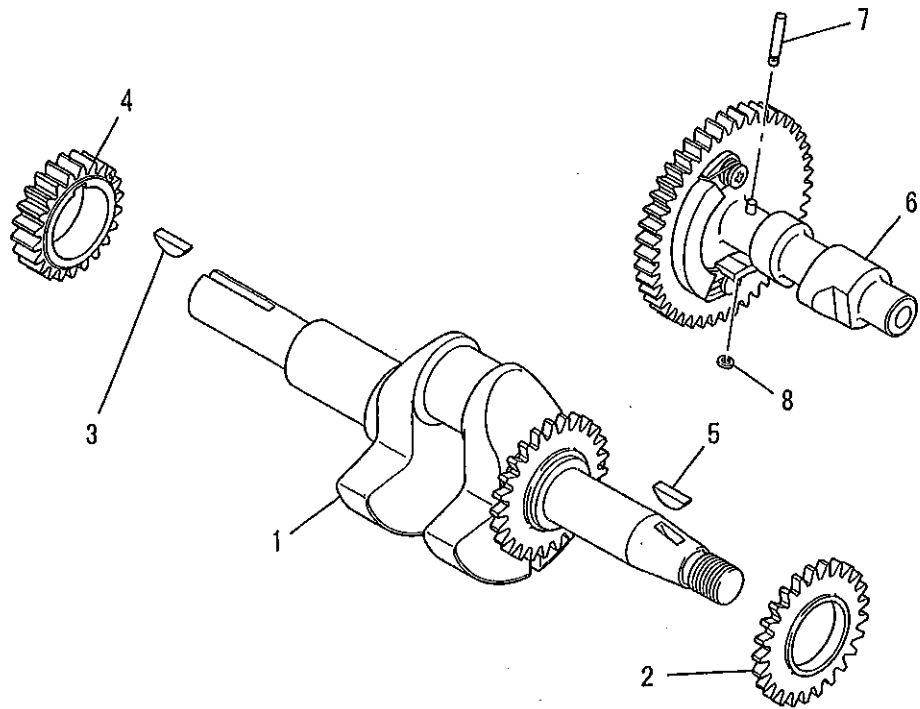
見出番号 No.	部品番号 Parts No.	部品名称 Parts Name	個数 No. Req'd	備考 Remarks	定価 Price
1	KC09008BA	ヘッドカバー COVER, HEAD	1		
2	B800A06X012	フランジボルト BOLT, FLANGE	4		
3	KW33007AA	ガスケット, ヘッドカバー GASKET, HEAD COVER	1		

ケースカバーグループ
 (D) CASE COVER GROUP



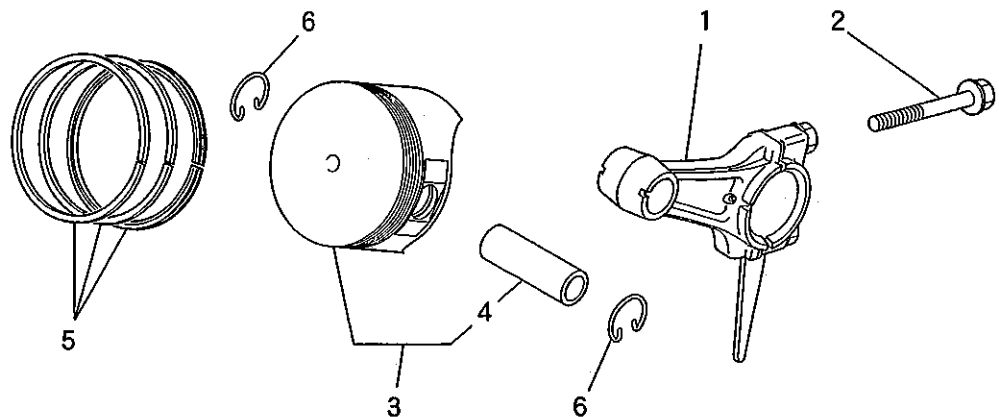
見出番号 No.	部品番号 Parts No.	部品名称 Parts Name	個数 No. Req'd	備考 Remarks	定価 Price
1	KB64008AA	クランクケースカバー COVER, CRANKCASE	1		
2	KL21006EA	オイルゲージ GAUGE, OIL	2	INCL. NO. 3	
3	KW23003AA	オーリング O-RING	2		
4	KW11012AA	ボールベアリング BEARING, BALL	1		
5	KW23004AA	オイルシール OIL SEAL	1		
6	B800B08X030	フランジボルト BOLT, FLANGE	6		
7	KU44001AA	タウエルピン PIN, DOWEL	2		
8	KW31015AA	クランクケースガスケット GASKET, CRANKCASE	1		

クランクシャフトグループ
 (E) CRANKSHAFT GROUP



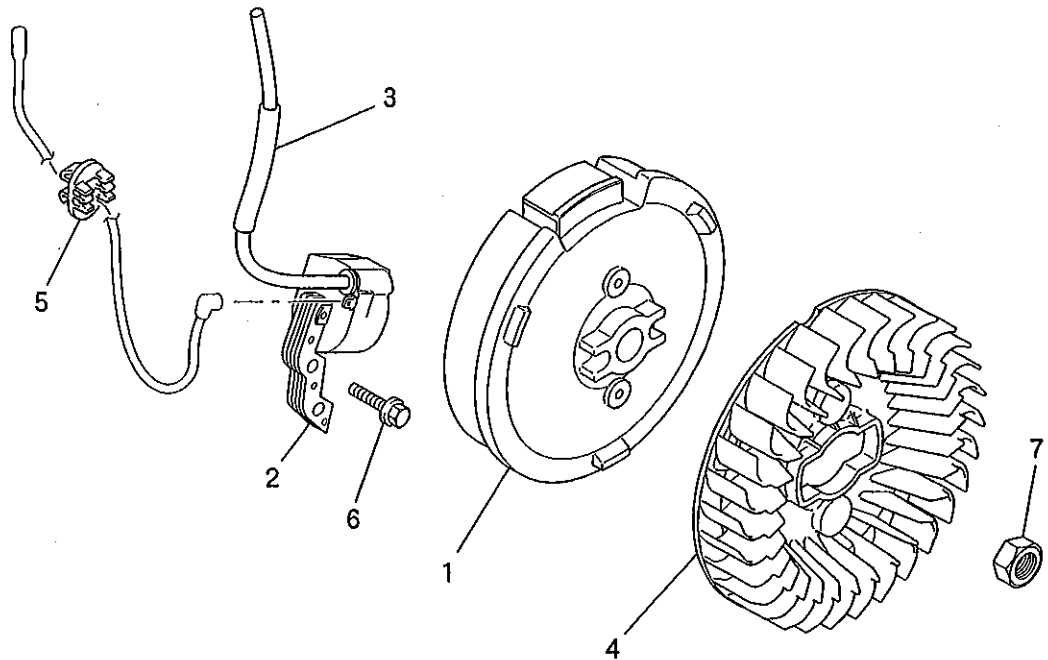
見出番号 No.	部品番号 Parts No.	部品名称 Parts Name	個数 No. Req'd	備考 Remarks	定価 Price
1	KD02042AA	クランクシャフトアセンブリ CRANKSHAFT ASSY	1	INCL.NO.2,3	
2	KD63039AA	ギヤ GEAR	1		
3	W430B05X016	キー KEY,WOODRUFF	1		
4	KD63035AA	クランクシャフトギヤ GEAR,CRANKSHAFT	1		
5	W430B05X016	キー KEY,WOODRUFF	1		
6	KV01192AA	カムシャフトギヤ アセンブリ CAMSHAFT GEAR ASSY	1	INCL.NO.7,8	
7	KV83009AG	ピン PIN	1		
8	S500P03	スナップリング SNAP RING	1		

ピストン&ロッドグループ
(F) PISTON & ROD GROUP



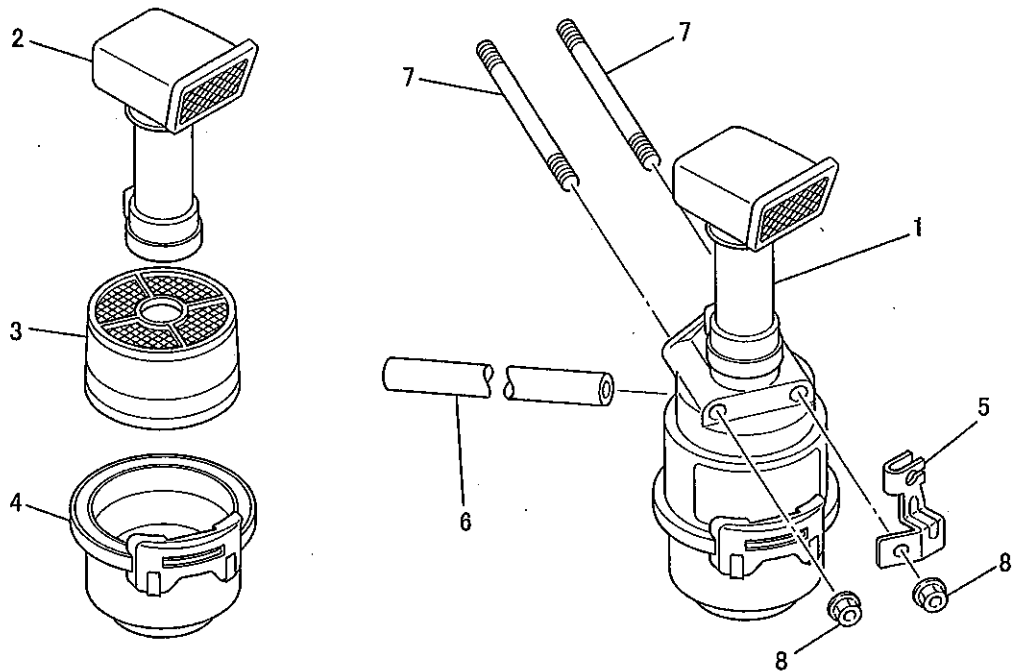
見出番号 No.	部品番号 Parts No.	部品名称 Parts Name	個数 No. Req'd	備考 Remarks	定価 Price
1	KD03018AA	コネクティングロッド アセンブリ CONNECTING ROD ASSY	1	STD INCL.NO.2	
1	KD03018BA	コネクティングロッド アセンブリ CONNECTING ROD ASSY	1	US 0.25 INCL.NO.2	
1	KD03018CA	コネクティングロッド アセンブリ CONNECTING ROD ASSY	1	US 0.50 INCL.NO.2	
2	B800B06X030	フランジボルト BOLT, FLANGE	2		
3	KP01044AA	ピストンセット PISTON SET	1	STD INCL.NO.4	
3	KP01044BA	ピストンセット PISTON SET	1	OS 0.25 INCL.NO.4	
3	KP01044CA	ピストンセット PISTON SET	1	OS 0.50 INCL.NO.4	
4	KP55001BA	ピストンピン PIN, PISTON	1		
5	KP02009AA	ピストンリングセット PISTON RING SET	1	STD	
5	KP02009BA	ピストンリングセット PISTON RING SET	1	OS 0.25	
5	KP02009CA	ピストンリングセット PISTON RING SET	1	OS 0.50	
6	KP90003AA	ピストンピンクリップ CLIP, PISTON PIN	2		

マグネトグループ
(G) MAGNETO GROUP



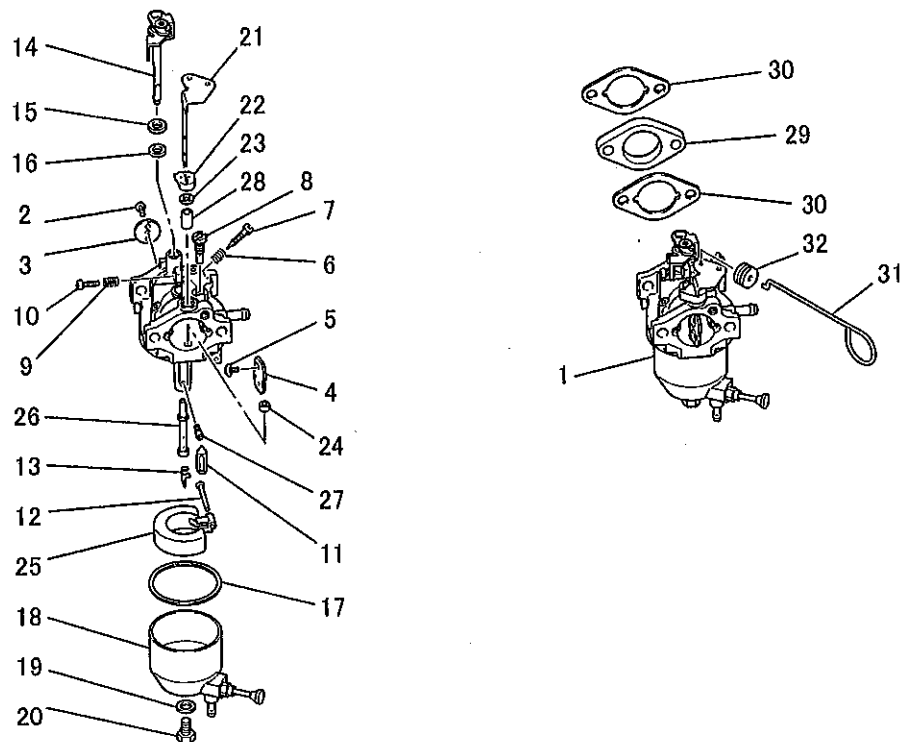
見出番号 No.	部品番号 Parts No.	部品名称 Parts Name	個数 No. Req'd	備考 Remarks	定価 Price
1	KE12026AA	フライホイール FLYWHEEL	1		
2	KE24016AA	イグニッションコイル COIL, IGNITION	1		
3	KE90073BA	チューブ TUBE	1		
4	KE90202AA	ファン FAN	1		
5	KU70007AA	クリップ CLIP	1		
6	B805B06X020	フランジボルト BOLT, FLANGE	2		
7	FR41231	ナット NUT	1		

エアクリーナグループ
(H) AIR CLEANER GROUP



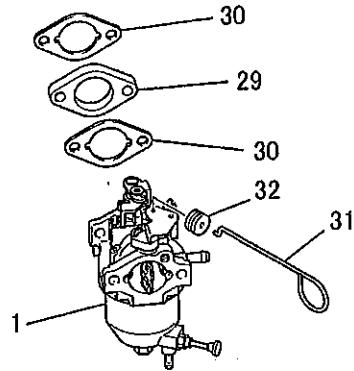
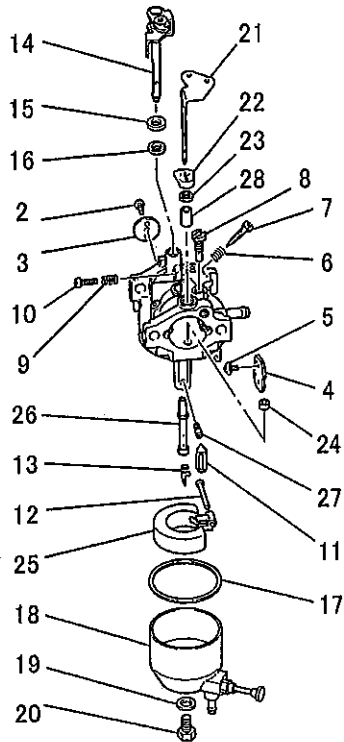
見出番号 No.	部品番号 Parts No.	部品名称 Parts Name	個数 No. Req'd	備考 Remarks	定価 Price
1	KA01069CA	エアクリーナ アセンブリ AIR CLEANER ASSY	1	INCL. NO. 2-4	
2	KA01069CA002	キャップ CAP	1		
3	KA01069AA003	クリーナエレメント ELEMENT, CLEANER	1		
4	KA01069AA004	オイルパン アセンブリ OIL PAN ASSY	1		
5	KA90110AA	チョークブラケット BRACKET, CHOKE	1		
6	ZZ70002S	フリスチューブ TUBE, BREATHER	1		
7	B155B06X120	スタットホルト BOLT, STUD	2		
8	N801A06	フランジナット NUT, FLANGE	2		

キャブレタグループ
(I) CARBURETOR GROUP



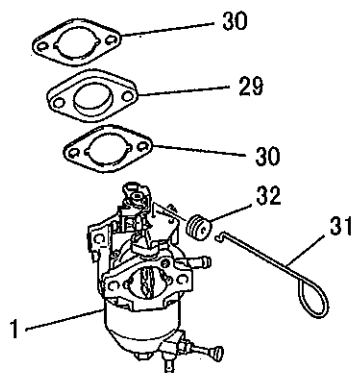
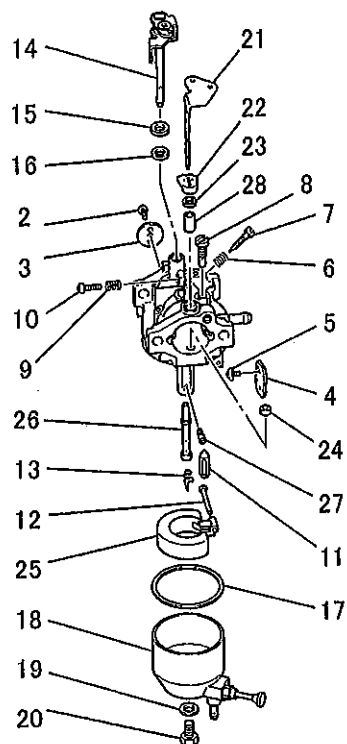
見出番号 No.	部品番号 Parts No.	部品名称 Parts Name	個数 No. Req'd	備考 Remarks	定価 Price
1	KK13025BH	キャブレタ(F) CARBURETOR(F)	1	INCL.NO.2-28	
2	KK15016AA003	スクリュー SCREW	1		
3	KK13018AA003	スロットルバルブ VALVE, THROTTLE	1		
4	KK13018AA004	チョークバルブ VALVE, CHOKE	1		
5	KK15016AA005	スクリュー SCREW	2		
6	FA27080XX003	スプリング SPRING	1		
7	KK12008AE007	アジャスタ ADJUSTER	1		
8	KK74508AA425	パイロットジェット JET, PILOT	1		
9	KK13018AA026	スプリング SPRING	1		
10	KK13025AA010	スクリュー SCREW	1		
11	KK13018AA110	ニードルバルブ VALVE, NEEDLE	1		
12	KK12008AE012	ピン PIN	1		

キャブレタグループ
(I) CARBURETOR GROUP



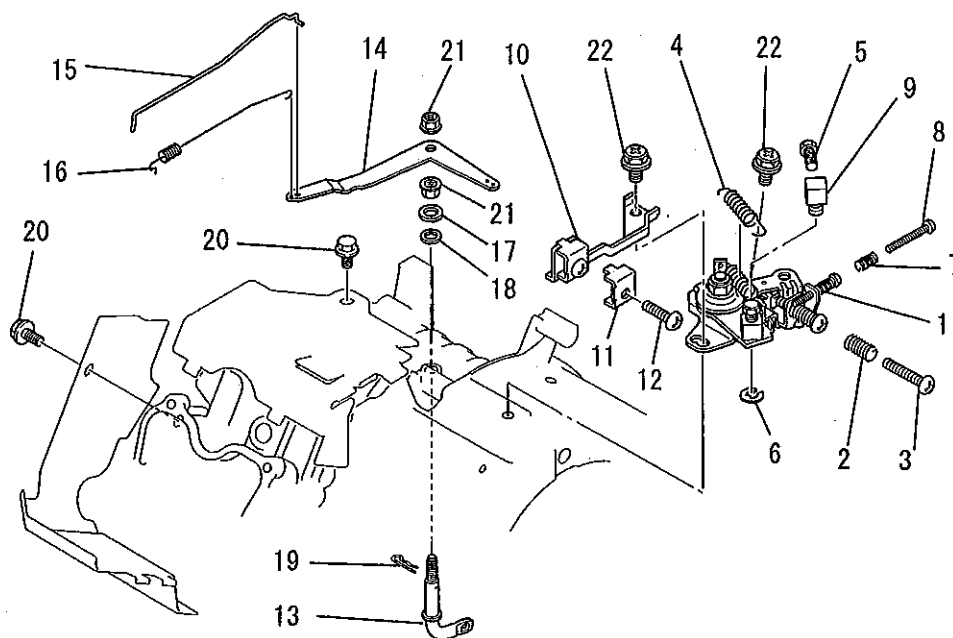
見出番号 No.	部品番号 Parts No.	部品名称 Parts Name	個数 No. Req'd	備考 Remarks	定価 Price
13	KK12008AE011	クリップ CLIP	1		
14	KK13023DB012	スロットルシャフト SHAFT, THROTTLE	1		
15	KK13023DB031	パッキング PACKING	1		
16	KK12008AE016	シール SEAL	1		
17	KK13018AA014	パッキング PACKING	1		
18	KK13019BH015	フロートチャンバ CHAMBER, FLOAT	1		
19	KK13019BH016	オーリング O-RING	1		
20	KK13019BH017	ボルト BOLT	1		
21	KK13019BH018	チョークレバー LEVER, CHOKE	1		
22	KK12008AE018	リング RING	1		
23	KK12008AE019	シール SEAL	1		
24	KK12008AE021	リング RING	1		

キャブレタグループ
 (I) CARBURETOR GROUP



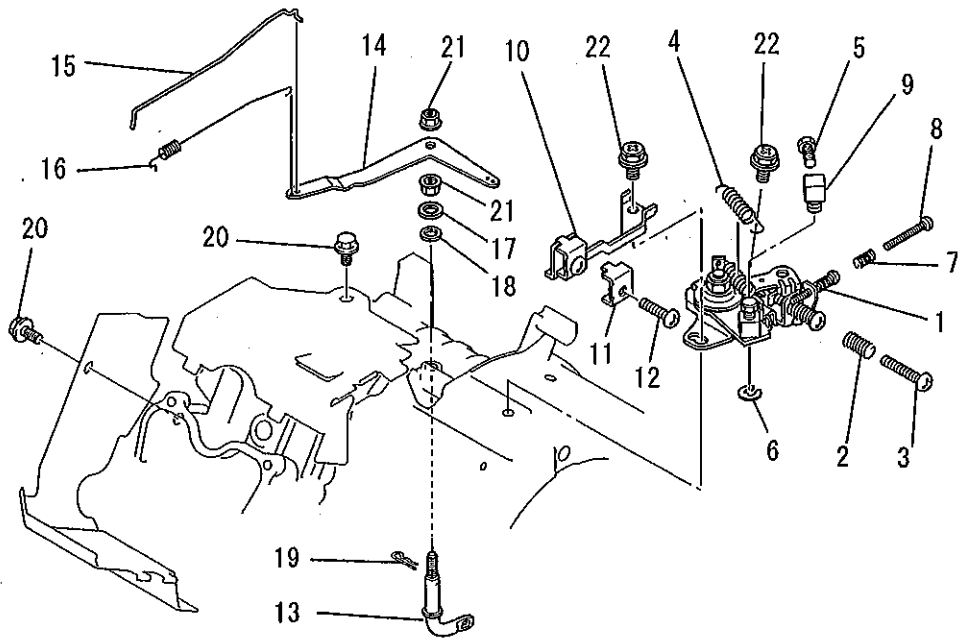
見出番号 No.	部品番号 Parts No.	部品名称 Parts Name	個数 No. Req'd	備考 Remarks	定価 Price
25	KK12008AE013	フロート FLOAT	1		
26	KK74524AE012	メインノズル NOZZLE, MAIN	1		
27	KK74524AA788	メインジェット JET, MAIN	1		
28	KK12008AE020	リング RING	1		
29	KK33005AA	インシュレータ INSULATOR	1		
30	KW34029AA	キャブレタ カスケット GASKET, CARBURETOR	2		
31	KK90017BA	チョークロッド ROD, CHOKE	1		
32	FA28126	グロメット GROMMET	1		

コントロールパネルグループ
(J) CONTROL PANEL GROUP



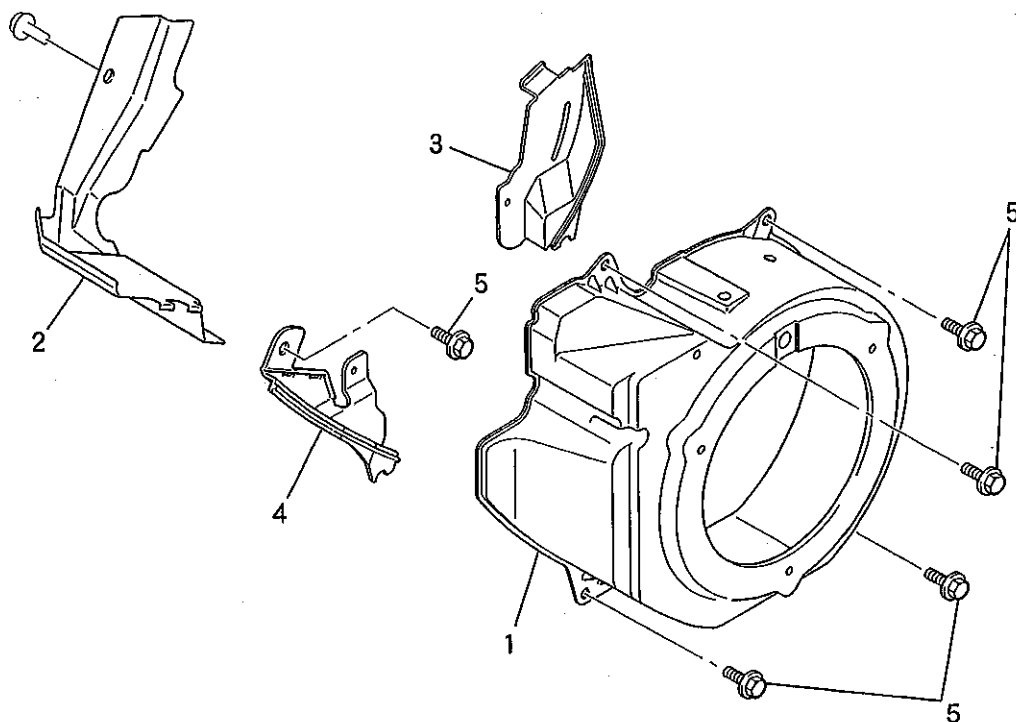
見出番号 No.	部品番号 Parts No.	部品名称 Parts Name	個数 No. Req'd	備考 Remarks	定価 Price
1	KG03028CA	コントロールパネル PANEL, CONTROL	1	INCL.NO.2-9	
2	KU80015AA	スプリング SPRING	1		
3	H051D05X025	スクリュー SCREW, PAN-CRS	1		
4	KG35010AA	リターンスプリング SPRING, RETURN	1		
5	B751A04X008	ボルト BOLT, CRS	1		
6	S500P04	スナップリング SNAP RING	1		
7	KU80023AA	スプリング SPRING	1		
8	KU14038AA	スクリュー SCREW, PAN-CRS	1		
9	KR30010AA	ストッパ STOPPER	1		
10	KG09005AA	リモートパネル PANEL, REMOTE	1	INCL.NO.11,12	
11	KU60017AA	クランプ CLAMP	1		
12	H051D05X012K	スクリュー SCREW, PAN-CRS	1		

コントロールパネルグループ
(J) CONTROL PANEL GROUP



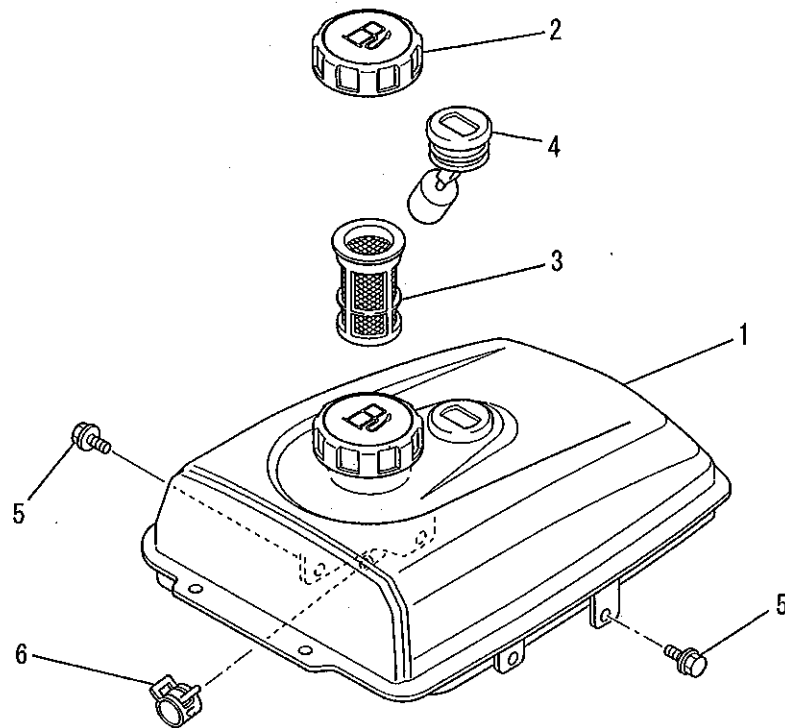
見出番号 No.	部品番号 Parts No.	部品名称 Parts Name	個数 No. Req'd	備考 Remarks	定価 Price
13	KG22014AA	カ"ハ"ナシャフト SHAFT, GOV	1		
14	KG31020AA	カ"ハ"ナレハ"ー LEVER, GOV	1		
15	KG41023AA	カ"ハ"ナロツト" ROD, GOV	1		
16	KG42024AA	ロツト"スフ°リング" SPRING, ROD	1		
17	KG90015AA	ワッシャ WASHER	1		
18	KG90016AA	ダ"スト シール SEAL, DUST	1		
19	KU70006AA	クリツフ° CLIP	1		
20	B805B06X012	フランジ"ボ"ルト BOLT, FLANGE	2		
21	FR42734	フランジ"ナツト NUT, FLANGE	2		
22	KU13014BA	ボ"ルト BOLT&WASHER	2		

ファンカバーグループ
(K) FAN COVER GROUP



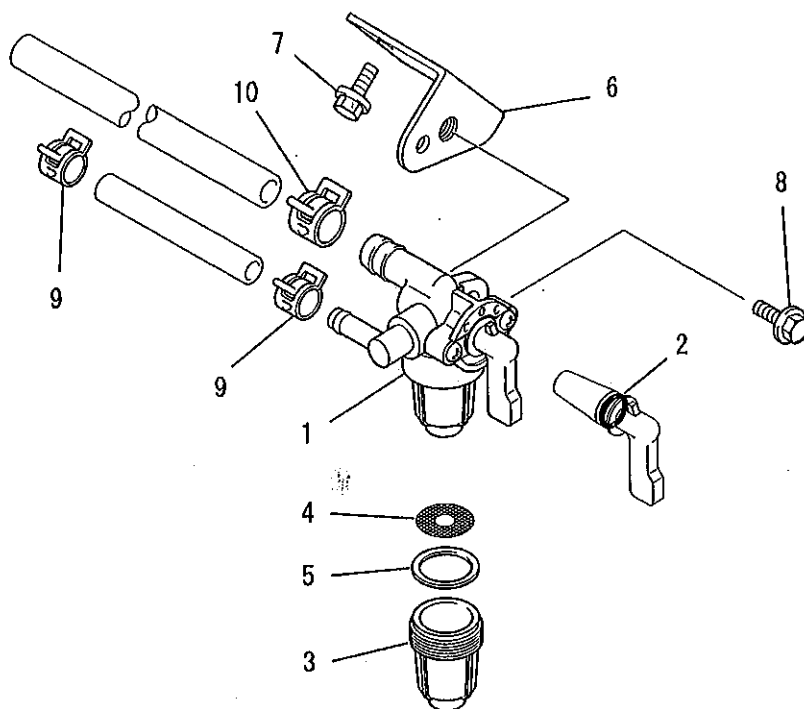
見出番号 No.	部品番号 Parts No.	部品名称 Parts Name	個数 No. Req'd	備考 Remarks	定価 Price
1	KH27029BA	ファンカバー COVER, FAN	1		
2	KH40067BA	シリンダーカバー COVER, CYLINDER	1		
3	KH90054AA	カバー COVER	1		
4	KH90055BA	カバー COVER	1		
5	B805B06X012	フランジボルト BOLT, FLANGE	5		

タンクグループ
(M) TANK GROUP



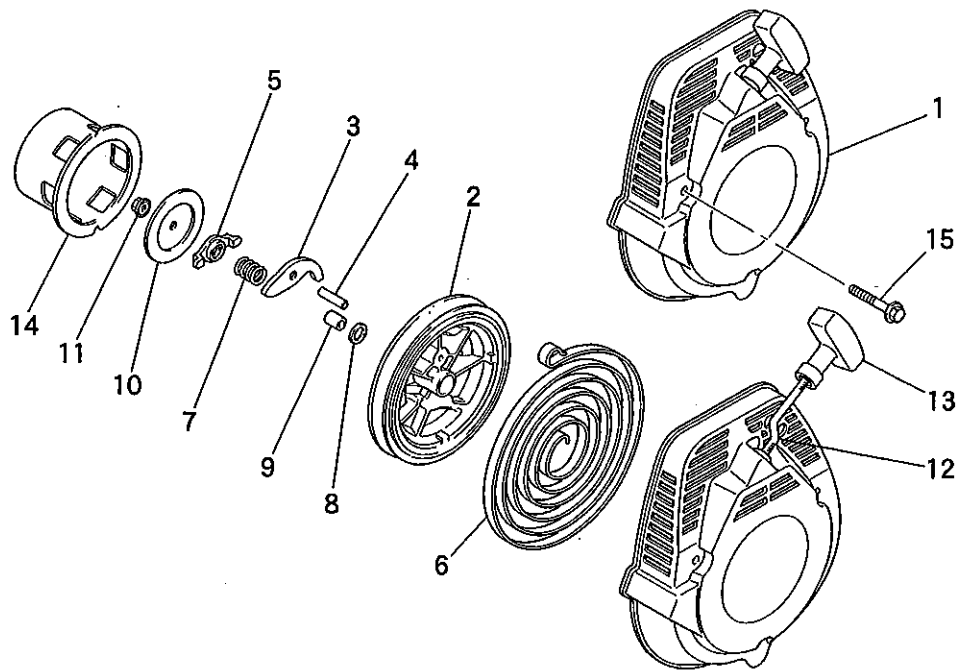
見出番号 No.	部品番号 Parts No.	部品名称 Parts Name	個数 No. Req'd	備考 Remarks	定価 Price
1	KF04098CA	フューエルタンク アセンブリ FUEL TANK ASSY	1	INCL. NO. 2-4	
2	KF05010CA	タンクキャップ° アセンブリ TANK CAP ASSY	1		
3	KF40003BA	フューエルフィルタ FILTER, FUEL	1		
4	KF90080AA	オイルゲージ° GAUGE, OIL	1		
5	B805B06X016	フランジ°ホルト BOLT, FLANGE	4		
6	FR67419	クリップ° CLIP	1		

コックグループ
(N) COCK GROUP



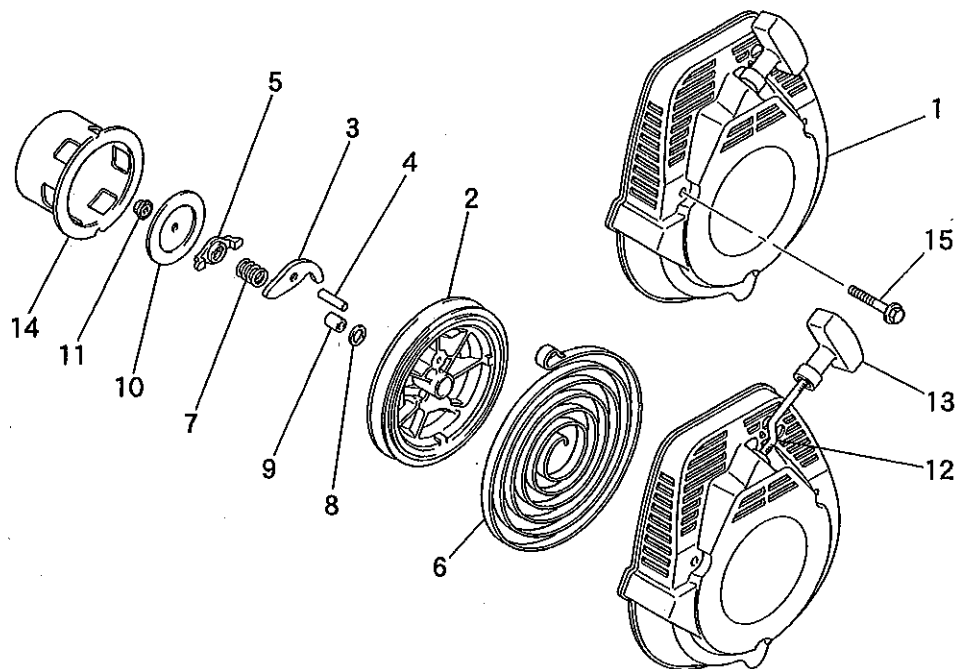
見出番号 No.	部品番号 Parts No.	部品名称 Parts Name	個数 No. Req'd	備考 Remarks	定価 Price
1	KF31025AA	フューエルコック COCK, FUEL	1	INCL. NO. 2-5	
2	KF31010AA001	オーリング O-RING	1		
3	KF31010AA002	カップ CUP	1		
4	KF31010AA003	フューエルフィルタ FILTER, FUEL	1		
5	KF31010AA004	パッキング PACKING	1		
6	KF90136AA	フューエルコックブラケット BRACKET, FUEL COCK	1		
7	B800A06X008	フランジボルト BOLT, FLANGE	2		
8	B800A06X012	フランジボルト BOLT, FLANGE	1		
9	FR53226	クリップ CLIP	2		
10	FR67419	クリップ CLIP	1		

リコイルスタータグループ
(R) RECOIL STARTER GROUP



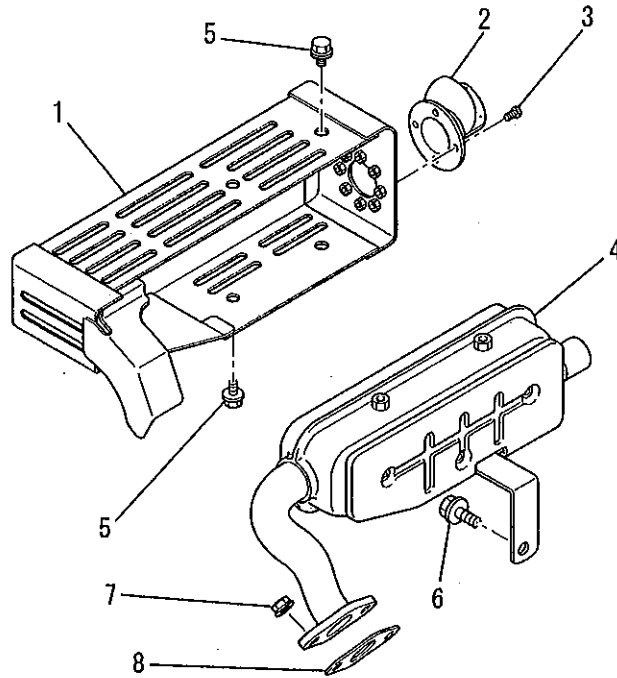
見出番号 No.	部品番号 Parts No.	部品名称 Parts Name	個数 No. Req'd	備考 Remarks	定価 Price
1	KS02064AA	リコイルスタータ アセンブリ RECOIL STARTER ASSY	1	INCL.NO.2-14	
2	KS20083AA002	リール REEL	1		
3	FA31163XX007	ラatchet RATCHET	1		
4	KS20036AA009	ピン PIN	1		
5	KS20036AA008	ガイド GUIDE	1		
6	FA28181XX011	スプリング SPRING, SPIRAL	1		
7	FA28181XX013	リターン SPRING, RETURN	1		
8	FA28181XX015	ワッシャー WASHER	1		
9	FA28181XX012	シャフト SHAFT	1		
10	KS20036AA010	フリクションプレート PLATE, FRICTION	1		
11	FA28181XX016	ナット NUT	1		
12	KS20036AA018	スターターロープ ROPE, STARTER	1		

リコイルスタータグループ
 (R) RECOIL STARTER GROUP



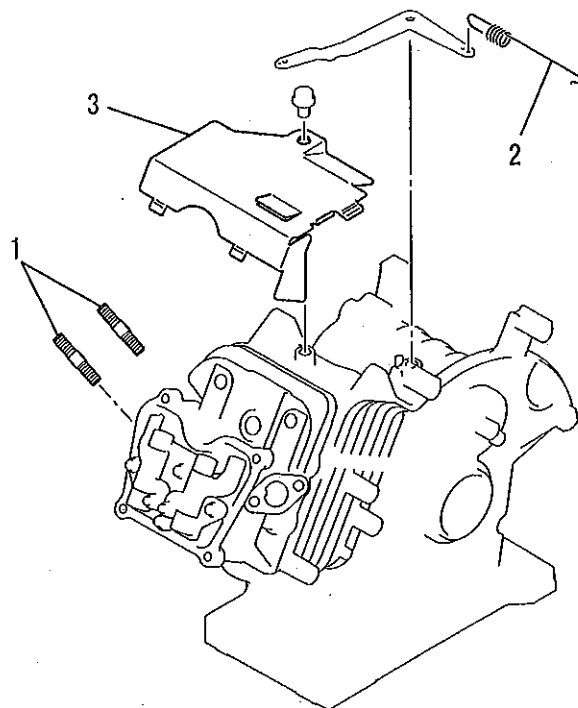
見出番号 No.	部品番号 Parts No.	部品名称 Parts Name	個数 No. Req'd	備考 Remarks	定価 Price
13	KS20083AA013	スタータノブ KNOB, STARTER	1		
14	KS30042AA	スタータプーリ PULLEY, STARTER	1		
15	B800A06X045	フランジボルト BOLT, FLANGE	3		

マフラグループ
(S) MUFFLER GROUP



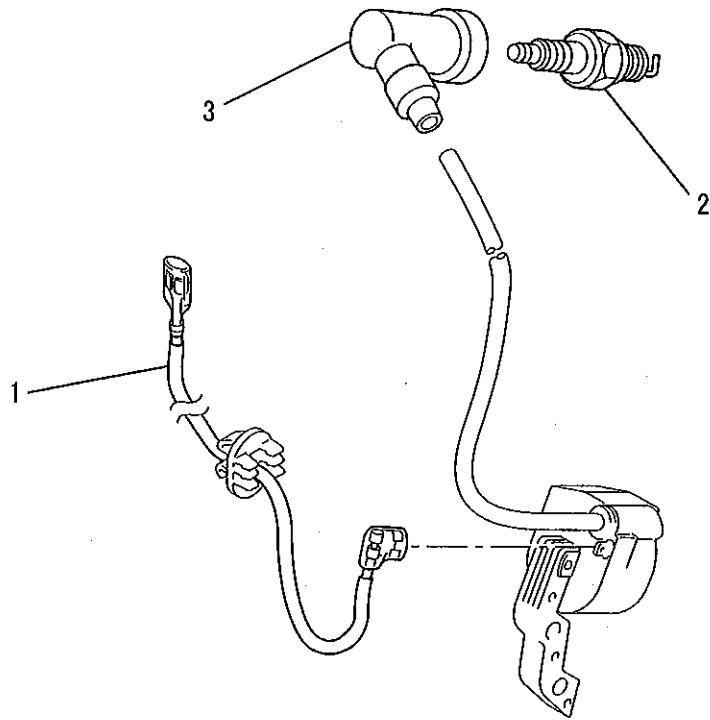
見出番号 No.	部品番号 Parts No.	部品名称 Parts Name	個数 No. Req'd	備考 Remarks	定価 Price
1	KM27049AA	マフラカバー COVER, MUFFLER	1		
2	FA25320	テールパイプ PIPE, TAIL	1		
3	W006D04X006K	スクリーン SCREW	3		
4	KM17027AA	マフラ MUFFLER	1		
5	B800A06X008K	フランジボルト BOLT, FLANGE	4		
6	B800A08X016	フランジボルト BOLT, FLANGE	1		
7	ZZ70028C	ユニカルスプリングナット NUT, CONICAL SPG	2		
8	KM70031AB	マフラガスケット GASKET, MUFFLER	1		

ボルト, スプリング, カバー
1. BOLT, SPRING, COVER



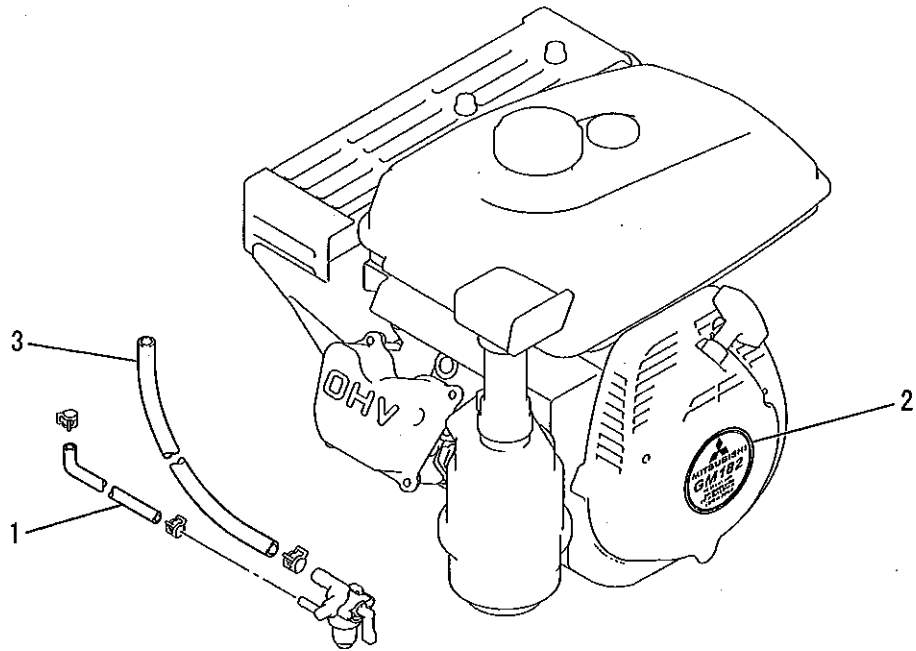
見出番号 No.	部品番号 Parts No.	部品名称 Parts Name	個数 No. Req'd	備考 Remarks	定価 Price
1	B155B08X020	スタットボルト BOLT, STUD	2		
2	KG34033AA	カハナスプリング SPRING, GOV	1		
3	KH40073AA	トップカバー COVER, TOP	1		

リードワイヤ, プラグ, キャップ
2. LEAD WIRE, PLUG, CAP



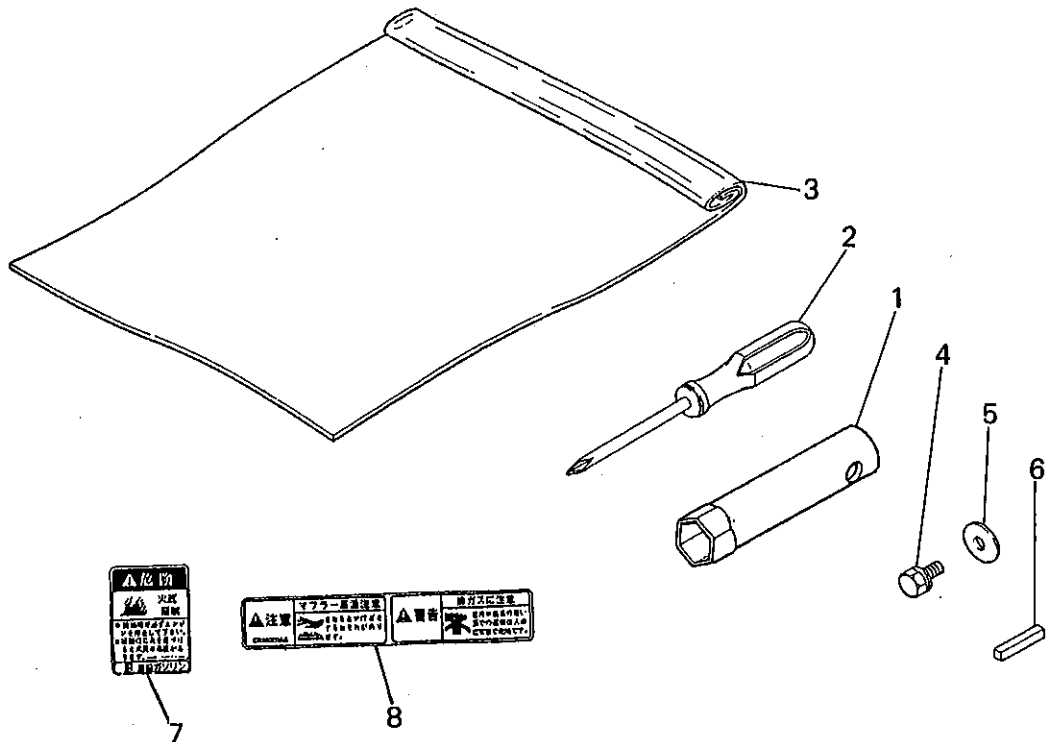
見出番号 No.	部品番号 Parts No.	部品名称 Parts Name	個数 No. Req'd	備考 Remarks	定価 Price
1	KE90069AB	リードワイヤ WIRE, LEAD	1		
2	FA21273	スパークプラグ PLUG, SPARK	1	BP6HS	
3	KE42027AA	プラグキャップ CAP, PLUG	1		

ラベル, フューエルホース
3. LABEL, FUEL HOSE



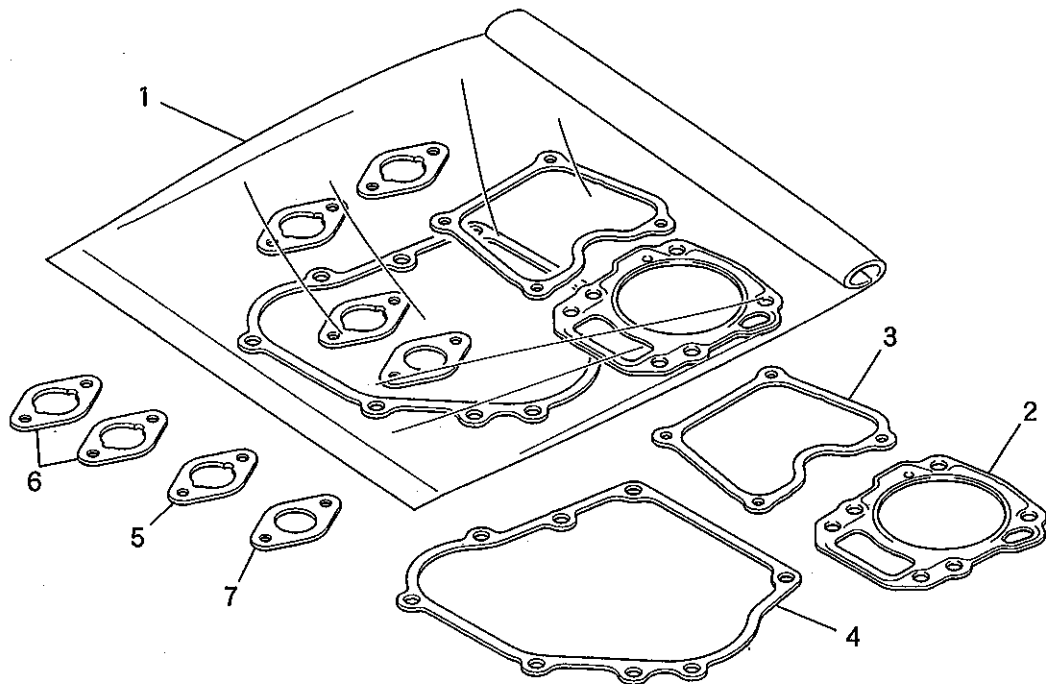
見出番号 No.	部品番号 Parts No.	部品名称 Parts Name	個数 No. Req'd	備考 Remarks	定価 Price
1	KF70025BA	フューエルホース HOSE, FUEL	1		
2	KW52225BA	ネームラベル LABEL, NAME	1		
3	P051Y08X420	フューエルホース HOSE, FUEL	1		

ツールセット他
4. TOOL SET etc.



見出番号 No.	部品番号 Parts No.	部品名称 Parts Name	個数 No. Req'd	備考 Remarks	定価 Price
1	KN12004GA	ホツクススパナ SPANNER, BOX	1		
2	KN13001AA	スクリットライハ DRIVER, SCREW	1		
3	FA21533D	ツールハツク BAG, TOOL	1		
4	B080A08X016	ホルト BOLT & WASHER	1		
5	W207H08	ワツシヤ WASHER	1		
6	W405B05X035	キ KEY, SUNK	1		
7	KW56069AA	コーションラベル LABEL, CAUTION	1		
8	KW56070AA	コーションラベル LABEL, CAUTION	1		

ガスケットセット
5. GASKET SET



見出番号 No.	部品番号 Parts No.	部品名称 Parts Name	個数 No. Req'd	備考 Remarks	定価 Price
1	KW39081EA	ガスケットセット GASKET SET	1	INCL. NO. 2-7	
2	KC66015AA	ヘッド ガスケット GASKET, HEAD	1		
3	KW33007AA	ガスケット, ヘッドカバー GASKET, HEAD COVER	1		
4	KW31015AA	クランクケース ガスケット GASKET, CRANKCASE	1		
5	KW34029AA	キャブレタ ガスケット GASKET, CARBURETOR	1		
6	KW34029AA	キャブレタ ガスケット GASKET, CARBURETOR	2		
7	KM70031AB	マフラー ガスケット GASKET, MUFFLER	1		