

向先	(株)オーレック 殿	用途	畦草刈機
----	------------	----	------


純正部品表

PARTS LIST

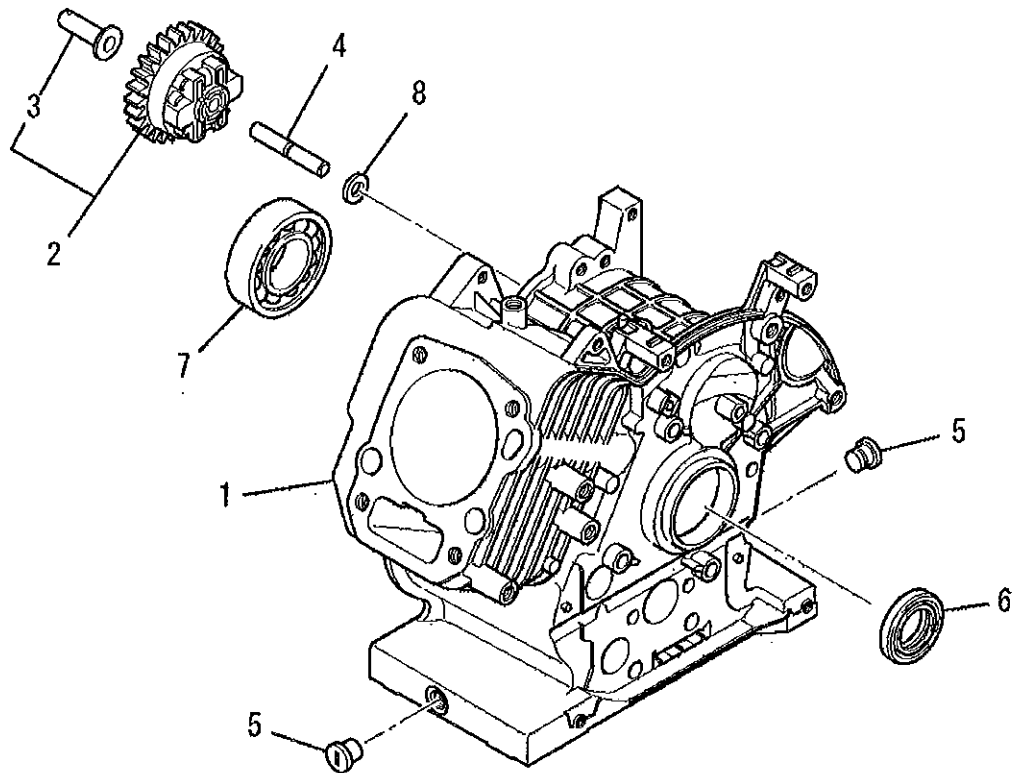
三菱メイキエンジン

GM182PN-30K

2005年4月

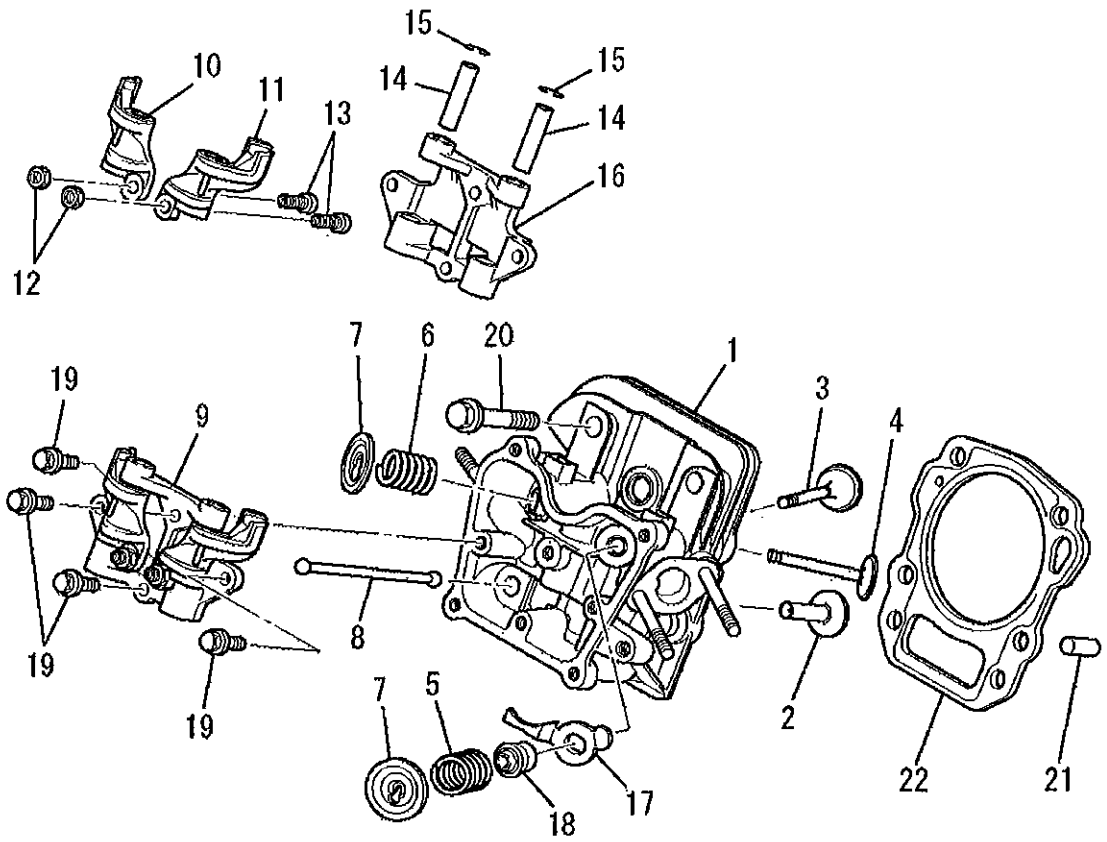
 三菱重工業株式会社

シリンダブロックグループ
 (A) CYLINDER BLOCK GROUP



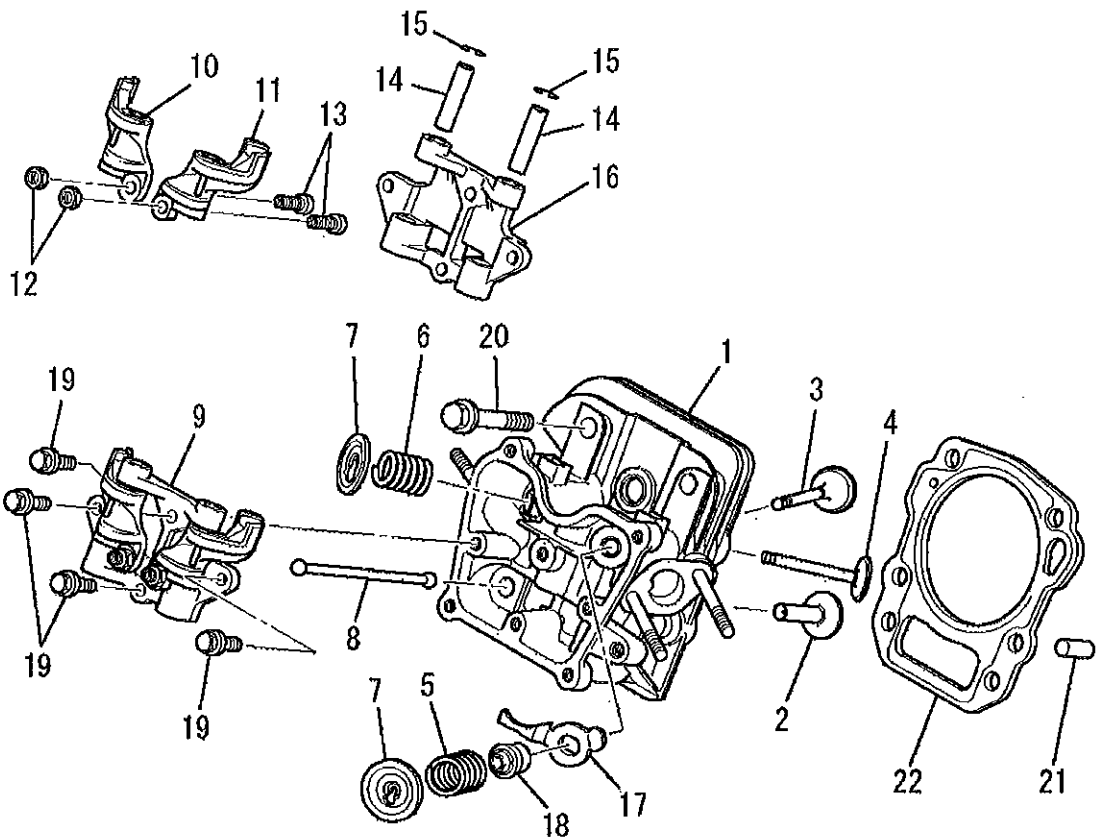
見出番号 No.	部品番号 Parts No.	部品名称 Parts Name	個数 No. Req'd	備考 Remarks	Serial No. (From~To) Serial No. (From~To)
1	KB44011AA	シリンダブロック CYLINDER BLOCK	1		
2	KG01003BA	ガバナギヤアセンブリ GOVERNOR GEAR ASSY	1	INCL. NO. 3	
3	KG14004AA	ガバナスライダ SLIDER, GOV	1		
4	KG22004AA	ガバナシャフト SHAFT, GOV	1		
5	KL22004AA	ドレンプラグ PLUG, DRAIN	2		
6	KW25007AA	オイルシール OIL SEAL	1		
7	S111X62X050	ボールベアリング BEARING, BALL	1	#6205	
8	W200H06	ワッシャ WASHER	1		

シリンダヘッドグループ
(B) CYLINDER HEAD GROUP



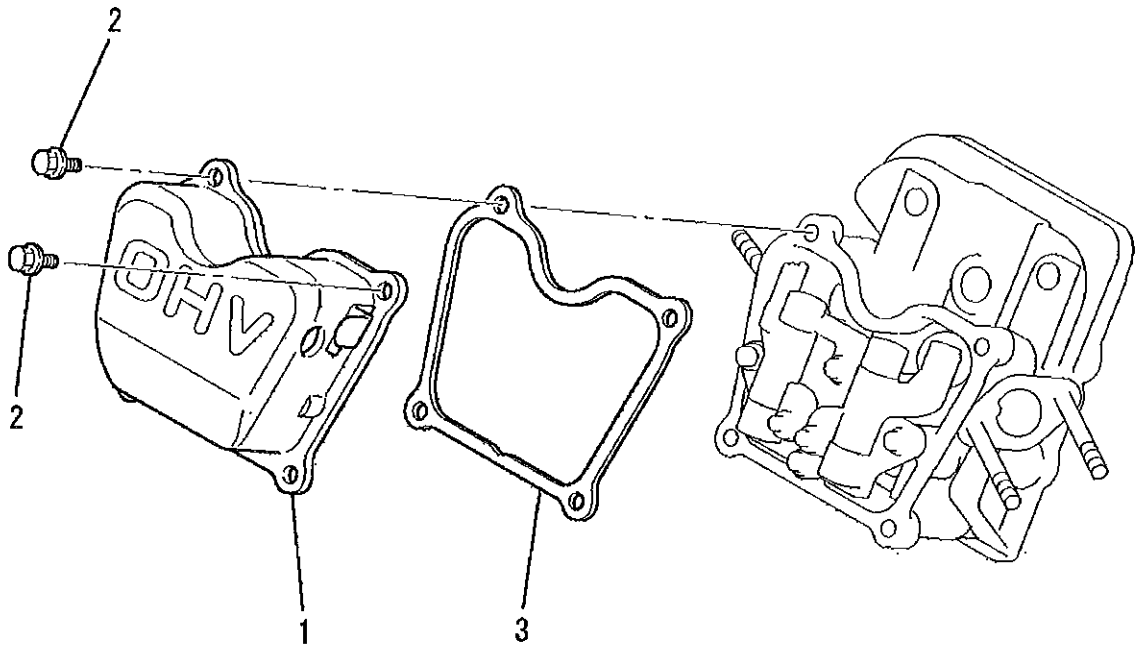
見出番号 No.	部品番号 Parts No.	部品名称 Parts Name	個数 No. Req'd	備考 Remarks	Serial No. (From~To) Serial No. (From~To)
1	KC02046AA	シリンダヘッド アセンブリ CYLINDER HEAD ASSY	1	WITH B155B06X075	
2	KV24007AA	タペット TAPPET	2		
3	KV34005AA	インテイクバルブ VALVE, INTAKE	1		
4	KV43007AA	エキゾーストバルブ VALVE, EXHAUST	1		
5	KV55005AA	バルブスプリング SPRING, VALVE	1		
6	KV55008AA	バルブスプリング SPRING, VALVE	1		
7	KV64002AA	バルブスプリングリテーナ RETAINER, VALVE SPG	2		
8	KV71012BA	プッシュロッド ROD, PUSH	2		
9	KV02003BA	ロッカアーム アセンブリ ROCKER ARM ASSY	1	INCL. NO. 10-16	
10	KV72010AA	ロッカアーム ARM, ROCKER	1		
11	KV72011AA	ロッカアーム ARM, ROCKER	1		
12	KU23013AA	ナット NUT	2		

シリンダヘッドグループ
(B) CYLINDER HEAD GROUP



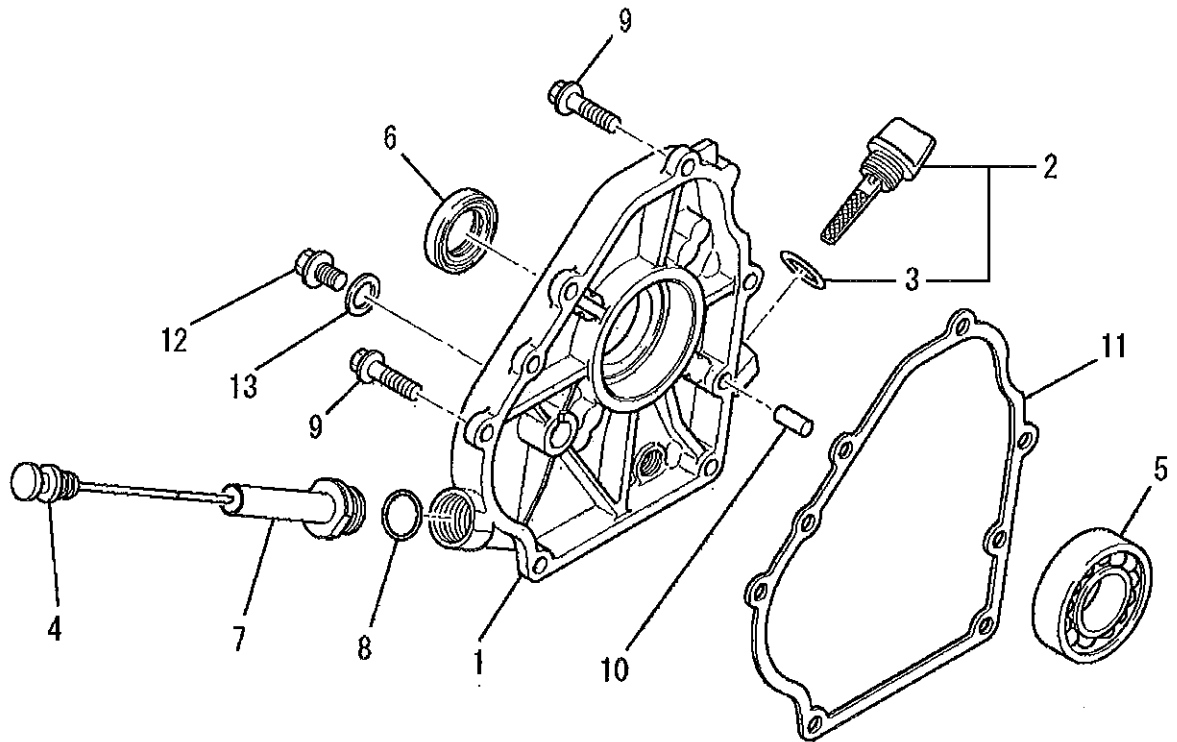
見出番号 No.	部品番号 Parts No.	部品名称 Parts Name	個数 No. Req'd	備考 Remarks	Serial No. (From~To) Serial No. (From~To)
13	KV73004AA	アジャストスクリュ SCREW, ADJUST	2		
14	KV75009BA	シャフト SHAFT	2		
15	FR34111	ピストンピンクリップ CLIP, PISTON PIN	2		
16	KV74008AA	プレート PLATE	1		
17	KV90016AA	プレート PLATE	1		
18	KW21018BA	バルブステムシール SEAL, VALVE STEM	1		
19	B800A06X016	フランジボルト BOLT, FLANGE	4		
20	B800B08X055	フランジボルト BOLT, FLANGE	4		
21	KU44001AA	ダウエルピン PIN, DOWEL	2		
22	KC66015AA	ヘッドガasket GASKET, HEAD	1		

ヘッドカバーグループ
(C) HEAD COVER GROUP



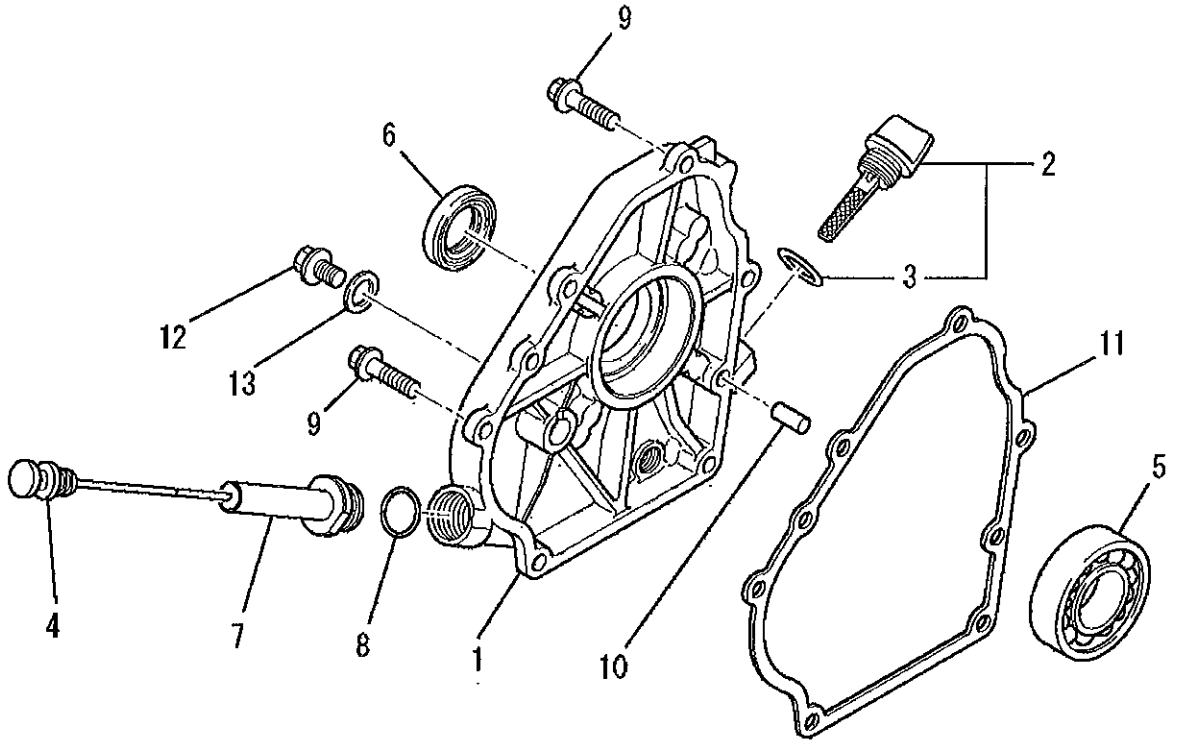
見出番号 No.	部品番号 Parts No.	部品名称 Parts Name	個数 No. Req'd	備考 Remarks	Serial No. (From~To) Serial No. (From~To)
1	KC09014AA	ヘッドカバー COVER, HEAD	1		
2	B800A06X012	フランジボルト BOLT, FLANGE	4		
3	KW33007AA	ガスケット, ヘッドカバー GASKET, HEAD COVER	1		

ケースカバーグループ
(D) CASE COVER GROUP



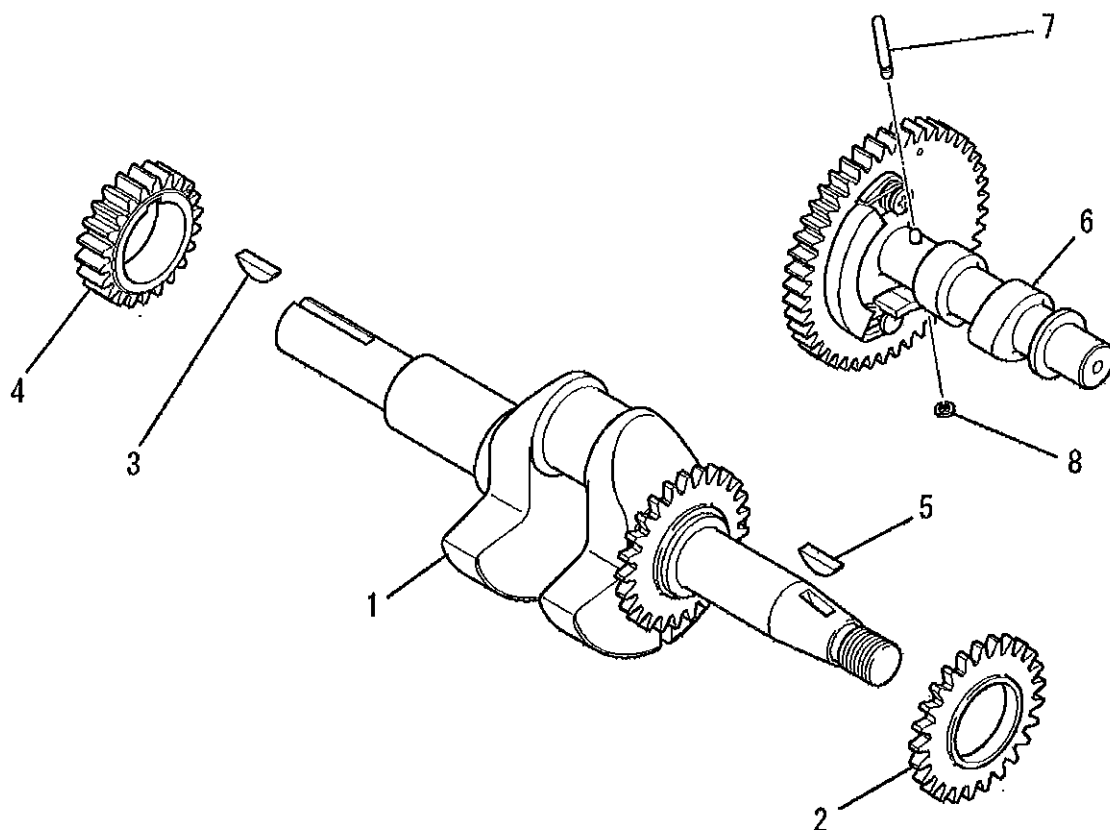
見出番号 No.	部品番号 Parts No.	部品名称 Parts Name	個数 No. Req'd	備考 Remarks	Serial No. (From~To) Serial No. (From~To)
1	KB64008BA	クランクケースカバー COVER, CRANKCASE	1		
2	KL21006EA	オイルゲージ GAUGE, OIL	1	INCL. NO. 3	
3	KW23003AA	オーリング O-RING	1		
4	KL21007AA	オイルゲージ GAUGE, OIL	1		
5	KW11012AA	ボールベアリング BEARING, BALL	1		
6	KW25003AA	オイルシール OIL SEAL	1		
7	KW40018AA	オイルパイプ PIPE, OIL	1		
8	S655W18	オーリング O-RING	1		
9	B800B08X030	フランジボルト BOLT, FLANGE	6		
10	KU44001AA	ダウエルピン PIN, DOWEL	2		
11	KW31015AA	クランクケースガスケット GASKET, CRANKCASE	1		
12	FN11223	ドレンプラグ PLUG, DRAIN	1		

ケースカバーグループ
(D) CASE COVER GROUP



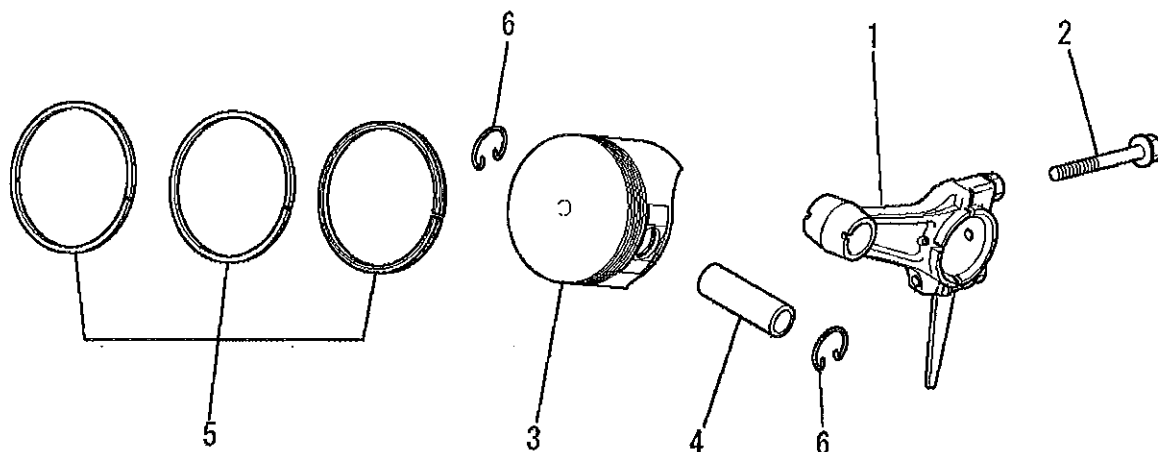
見出番号 No.	部品番号 Parts No.	部品名称 Parts Name	個数 No. Req'd	備考 Remarks	Serial No. (From~To) Serial No. (From~To)
13	ZZ70013A	ガスケット GASKET	1		

クランクシャフトグループ
(E) CRANKSHAFT GROUP



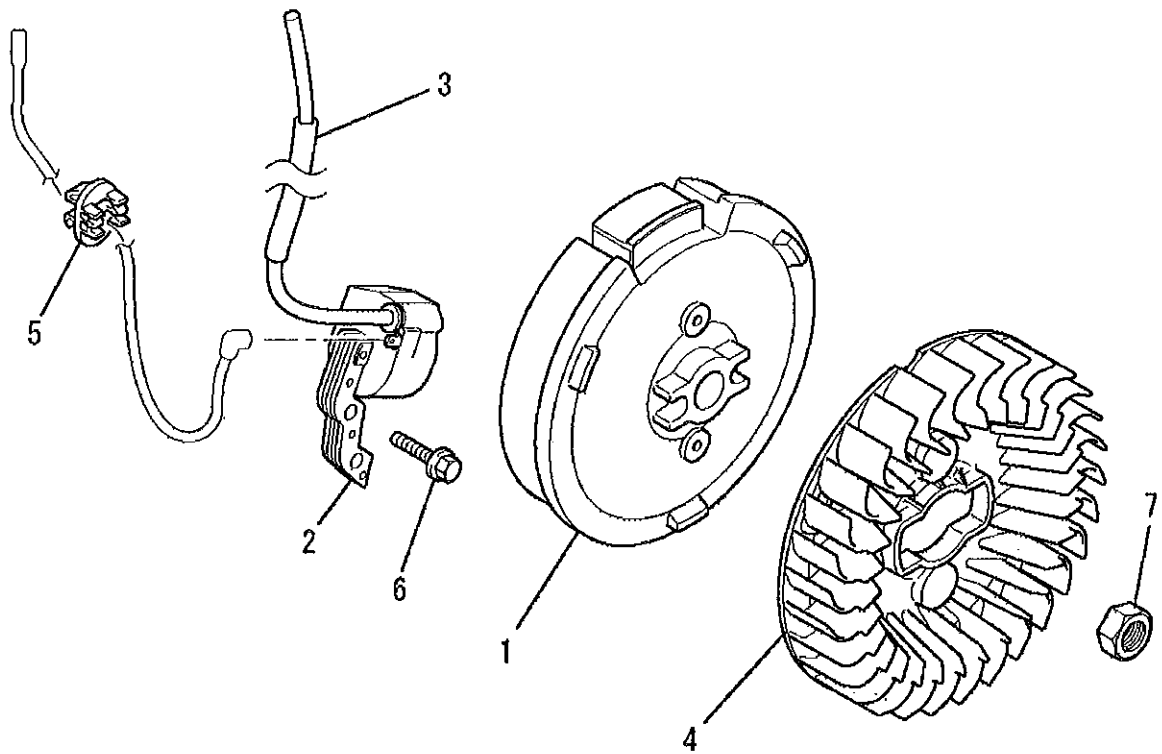
見出番号 No.	部品番号 Parts No.	部品名称 Parts Name	個数 No. Req'd	備考 Remarks	Serial No. (From~To) Serial No. (From~To)
1	KD02042AA	クランクシャフトアセンブリ CRANKSHAFT ASSY	1	INCL. NO. 2, 3	
2	KD63039AA	ギヤ GEAR	1		
3	W430B05X016	キー KEY, WOODRUFF	1		
4	KD63035AA	クランクシャフトギヤ GEAR, CRANKSHAFT	1		
5	W430B05X016	キー KEY, WOODRUFF	1		
6	KV01199BA	カムシャフトギヤアセンブリ CAMSHAFT GEAR ASSY	1	INCL. NO. 7, 8	
7	KV83009AG	ピン PIN	1		
8	S500P03	スナップリング SNAP RING	1		

ピストン&ロッドグループ
(F) PISTON & ROD GROUP



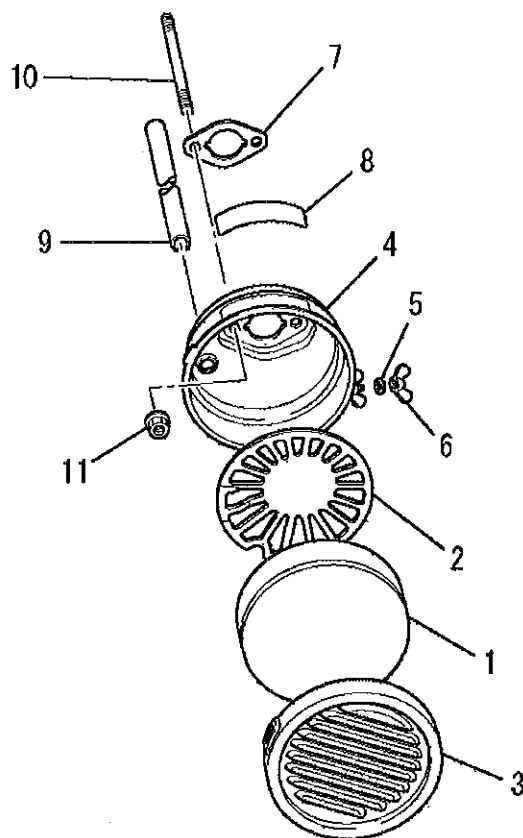
見出番号 No.	部品番号 Parts No.	部品名称 Parts Name	個数 No. Req'd	備考 Remarks	Serial No. (From~To) Serial No. (From~To)
1	KD03024AA	コネクティングロッドアセンブリ CONNECTING ROD ASSY	1	STD	INCL. NO. 2
1	KD03024BA	コネクティングロッドアセンブリ CONNECTING ROD ASSY	1	US 0.25	INCL. NO. 2
1	KD03024CA	コネクティングロッドアセンブリ CONNECTING ROD ASSY	1	US 0.50	INCL. NO. 2
2	B800B06X030	フランジボルト BOLT, FLANGE	2		
3	KP16008AA	ピストン PISTON	1	STD	
3	KP16008BA	ピストン PISTON	1	OS 0.25	
3	KP16008CA	ピストン PISTON	1	OS 0.50	
4	KP55005AA	ピストンピン PIN, PISTON	1		
5	KP02014AA	ピストンリングセット PISTON RING SET	1	STD	
5	KP02014BA	ピストンリングセット PISTON RING SET	1	OS 0.25	
5	KP02014CA	ピストンリングセット PISTON RING SET	1	OS 0.50	
6	KP90003AA	ピストンピンクリップ CLIP, PISTON PIN	2		

マグネトグループ
(G) MAGNETO GROUP



見出番号 No.	部品番号 Parts No.	部品名称 Parts Name	個数 No. Req'd	備考 Remarks	Serial No. (From~To) Serial No. (From~To)
1	KE12026AA	フライホイール FLYWHEEL	1		
2	KE24016AA	イグニッションコイル COIL, IGNITION	1		
3	KE90073BA	チューブ TUBE	1		
4	KE90202AA	ファン FAN	1		
5	KU70007AA	クリップ CLIP	1		
6	B805B06X020	フランジボルト BOLT, FLANGE	2		
7	FR41231	ナット NUT	1		

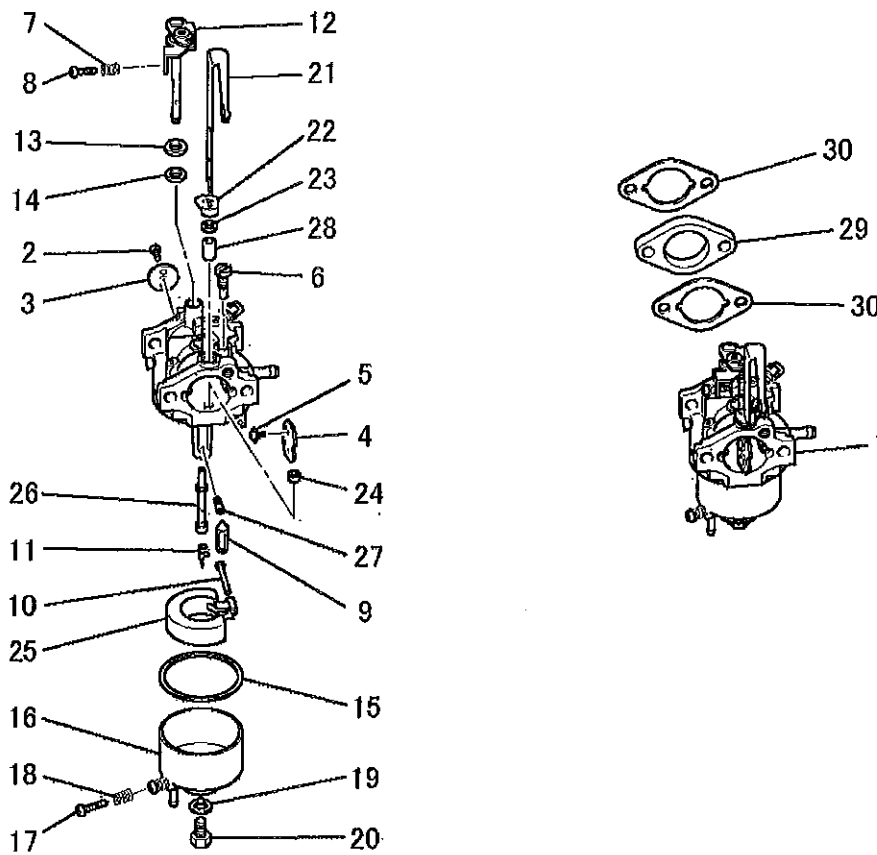
エアクリナグ ループ
(H) AIR CLEANER GROUP



見出番号 No.	部品番号 Parts No.	部品名称 Parts Name	個数 No. Req'd	備考 Remarks	Serial No. (From~To) Serial No. (From~To)
1	BG01668A	クリナエレメント ELEMENT, CLEANER	1		
2	BG01669	グリッド GRID	1		
3	FA21542A	クリナカバー COVER, CLEANER	1		
4	KA11002AB	クリナケース CASE, CLEANER	1	INCL. NO. 5-8	
5	W200H04	ワッシャー WASHER	1		
6	FR56389	ナット NUT	1		
7	KW34029AA	キャブレタ ガasket GASKET, CARBURETOR	1		
8	FR56704A	コーションラベル LABEL, CAUTION	1		
9	ZZ70002S	ブリーザ チューブ TUBE, BREATHER	1		
10	B155B06X075	スタットホルト BOLT, STUD	2		
11	N801A06	フランジ ナット NUT, FLANGE	2		

キャブ レタグループ

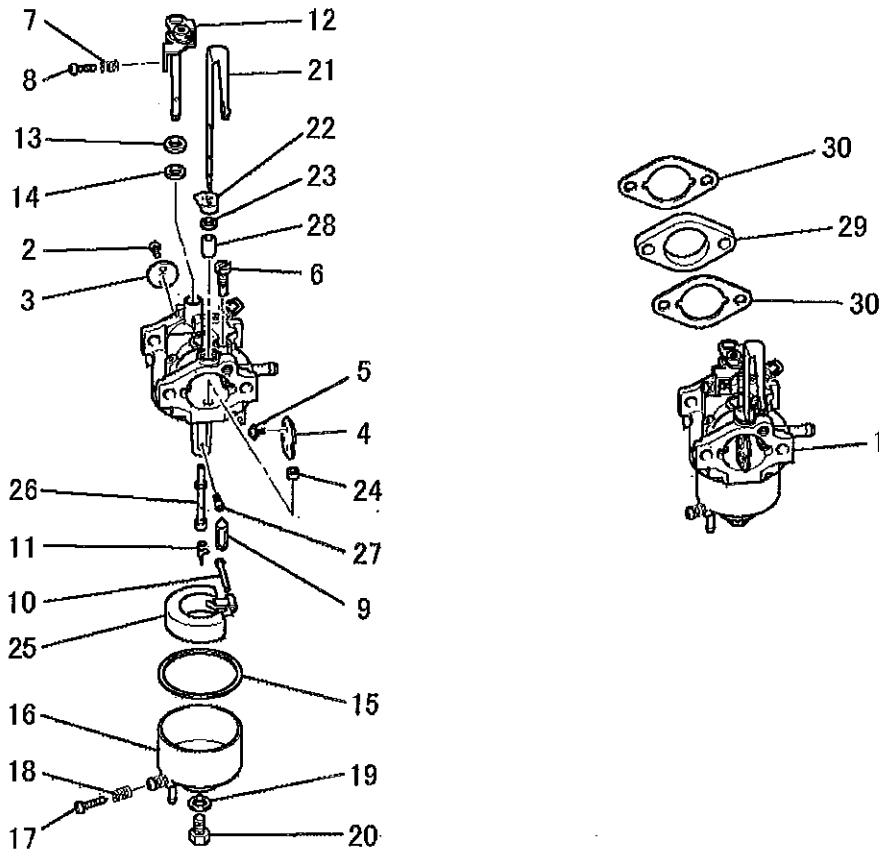
(I) CARBURETOR GROUP



見出番号 No.	部品番号 Parts No.	部品名称 Parts Name	個数 No. Req'd	備考 Remarks	Serial No. (From~To) Serial No. (From~To)
1	KK13034EB	キャブ レタ (F) CARBURETOR (F)	1	INCL. NO. 2-28	
2	KK15016AA003	スクリュー SCREW	1		
3	KK13018AA003	スロットルバルブ VALVE, THROTTLE	1		
4	KK13018AA004	チョークバルブ VALVE, CHOKE	1		
5	KK15016AA005	スクリュー SCREW	2		
6	KK74508AA450	パイロットジェット JET, PILOT	1		
7	KK13018AA026	スプリング SPRING	1		
8	KK13025AA010	スクリュー SCREW	1		
9	KK13030DB001	ニードルバルブ VALVE, NEEDLE	1		
10	KK12008AE012	ピン PIN	1		
11	KK12008AE011	クリップ CLIP	1		
12	KK13023DB112	スロットルシャフト SHAFT, THROTTLE	1		

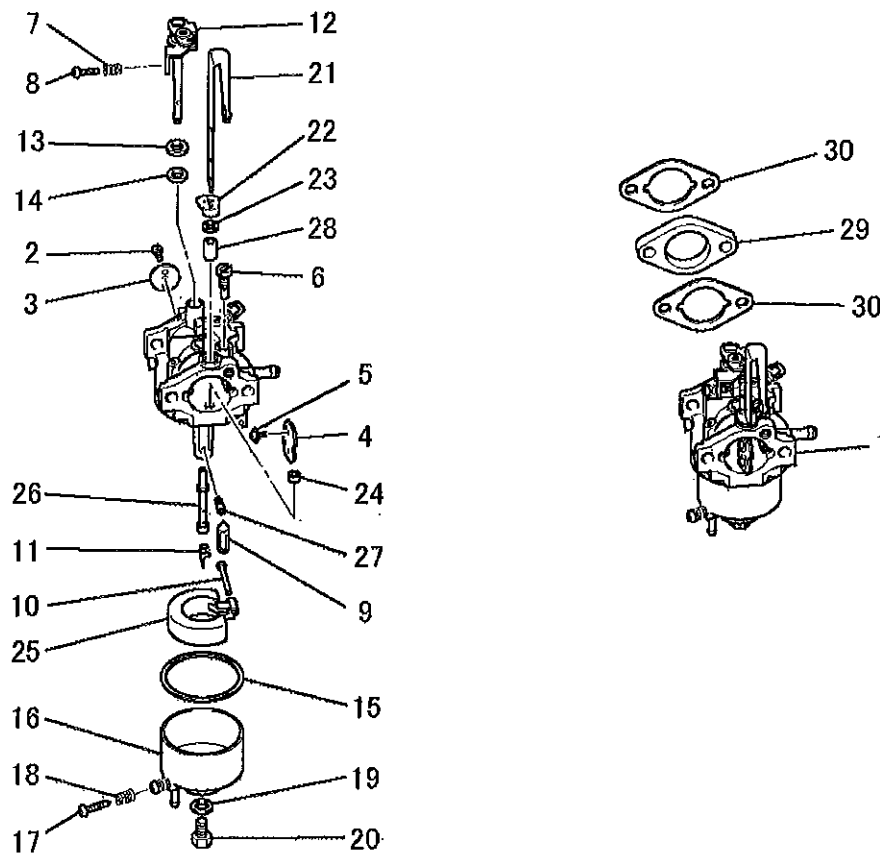
キャブレタグループ

(I) CARBURETOR GROUP



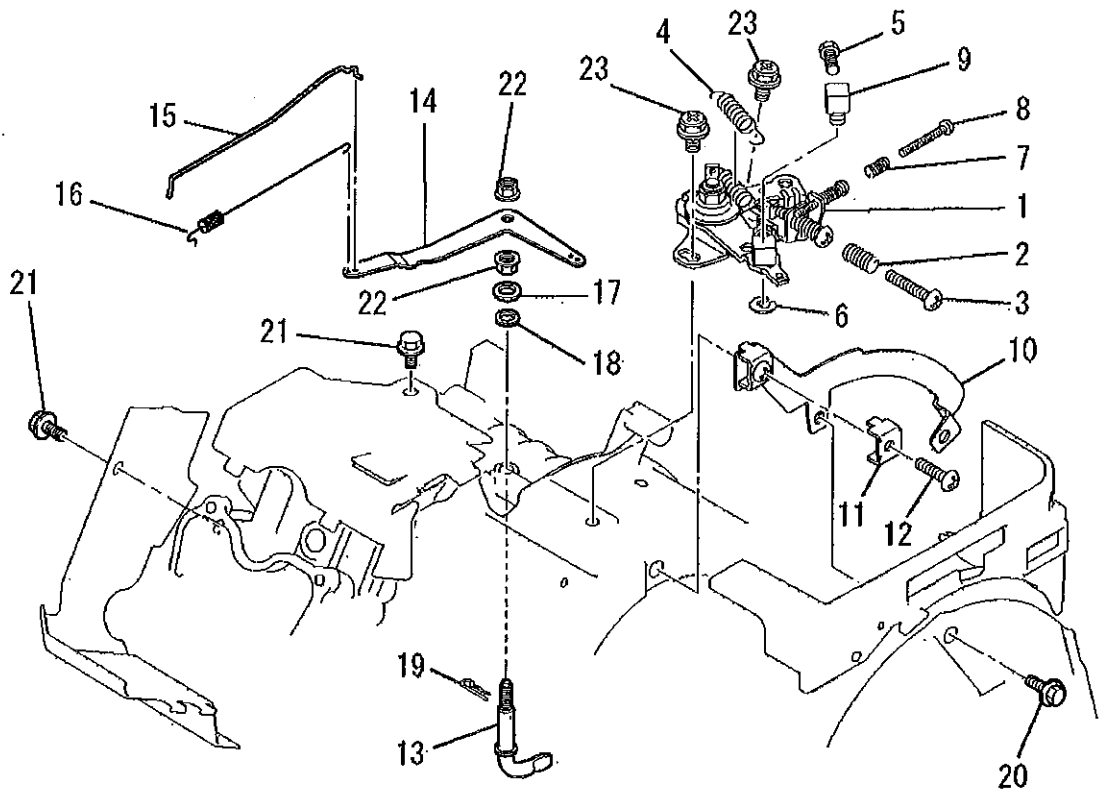
見出番号 No.	部品番号 Parts No.	部品名称 Parts Name	個数 No. Req'd	備考 Remarks	Serial No. (From~To) Serial No. (From~To)
13	KK13023DB031	パッキング PACKING	1		
14	KK12008AE016	シール SEAL	1		
15	KK13018AA014	パッキング PACKING	1		
16	KK12008AE023	フロートチャンバ CHAMBER, FLOAT	1	INCL. NO. 17, 18	
17	KK12008AE029	スクリュ SCREW	1		
18	FA27080XX003	スプリング SPRING	1		
19	KK12008AE026	パッキング PACKING	1		
20	KK12008AE027	ボルト BOLT	1		
21	KK12015DX017	チョークレバー LEVER, CHOKE	1		
22	KK12008AE018	リング RING	1		
23	KK12008AE019	シール SEAL	1		
24	KK12008AE021	リング RING	1		

キャブレタグループ
(I) CARBURETOR GROUP



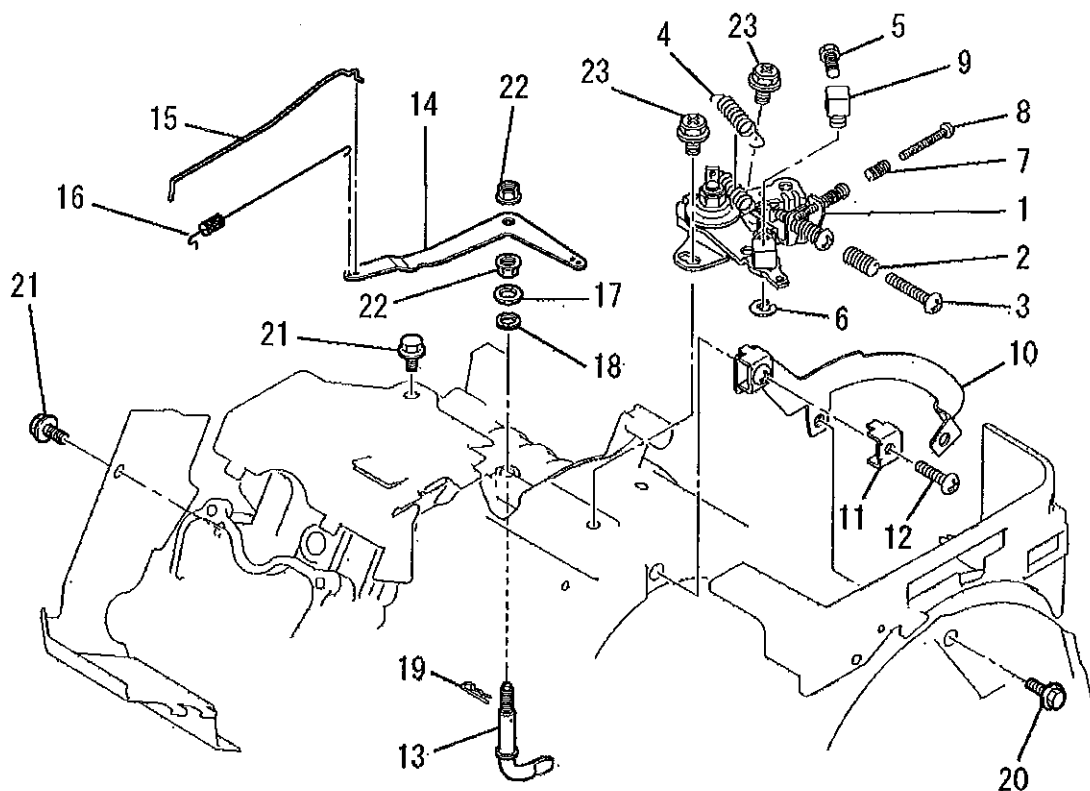
見出番号 No.	部品番号 Parts No.	部品名称 Parts Name	個数 No. Req'd	備考 Remarks	Serial No. (From~To) Serial No. (From~To)
25	KK12008AE013	フロート FLOAT	1		
26	KK74524AD012	メインノズル NOZZLE, MAIN	1		
27	KK74525AA763	メインジェット JET, MAIN	1		
28	KK12008AE020	リング RING	1		
29	KK33005AA	インシュレータ INSULATOR	1		
30	KW34029AA	キャブレタ ガasket GASKET, CARBURETOR	2		

コントロールパネルグループ
(J) CONTROL PANEL GROUP



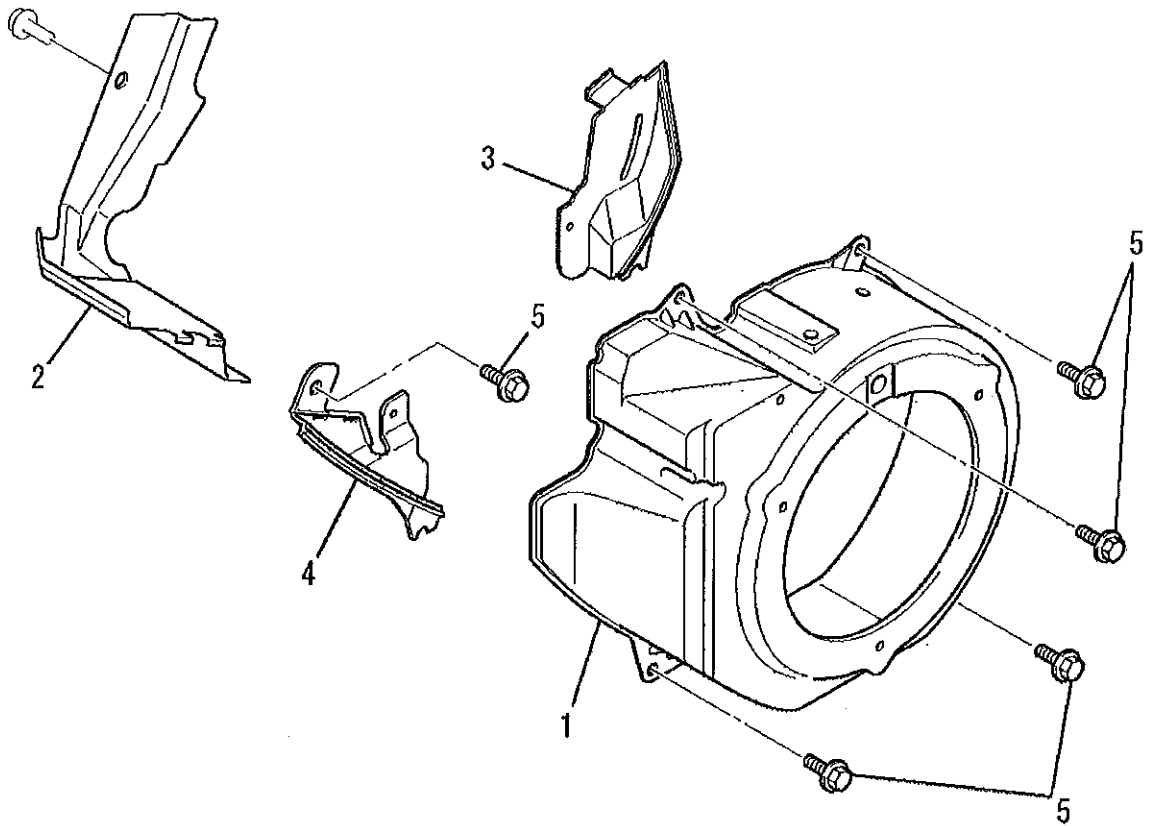
見出番号 No.	部品番号 Parts No.	部品名称 Parts Name	個数 No. Req'd	備考 Remarks	Serial No. (From~To) Serial No. (From~To)
1	KG03028BA	コントロールパネル PANEL, CONTROL	1	INCL. NO. 2-9	
2	KU80015AA	スプリング SPRING	1		
3	H051D05X025	スクリュ SCREW, PAN-CRS	1		
4	KG35010BA	リターンスプリング SPRING, RETURN	1		
5	B751A04X008	ボルト BOLT, CRS	1		
6	S500P04	スナップリング SNAP RING	1		
7	KU80023AA	スプリング SPRING	1		
8	KU14038AA	スクリュ SCREW, PAN-CRS	1		
9	KR30008AA	ストッパ STOPPER	1		
10	KG09003BA	リモートパネル PANEL, REMOTE	1	INCL. NO. 11, 12	
11	KU60016AA	クランプ CLAMP	1		
12	H051D05X012K	スクリュ SCREW, PAN-CRS	1		

コントロールパネルグループ
(J) CONTROL PANEL GROUP



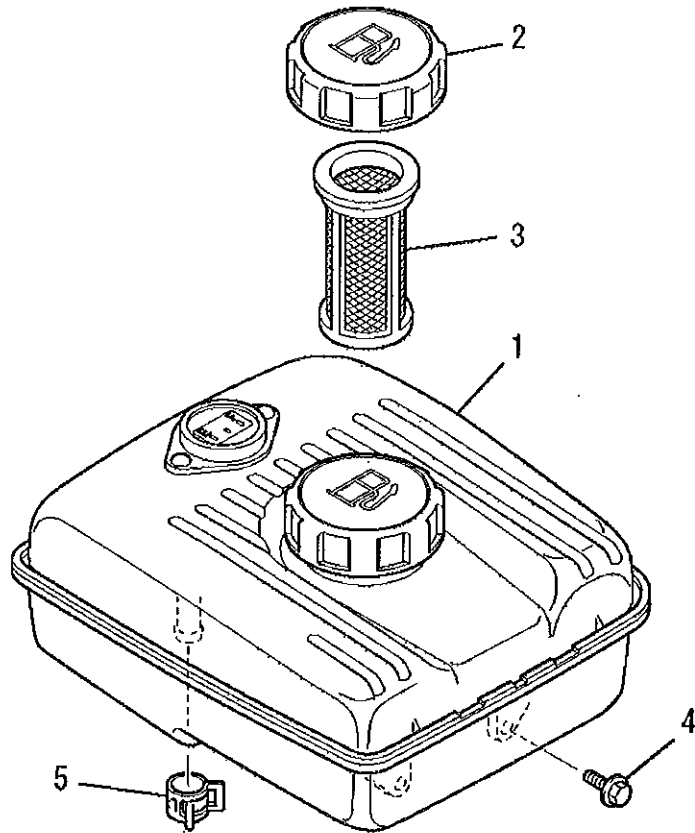
見出番号 No.	部品番号 Parts No.	部品名称 Parts Name	個数 No. Req'd	備考 Remarks	Serial No. (From~To) Serial No. (From~To)
13	KG22014AA	ガバナシャフト SHAFT, GOV	1		
14	KG31020AA	ガバナレバー LEVER, GOV	1		
15	KG41023AA	ガバナロッド ROD, GOV	1		
16	KG42024AA	ロッド スプリング SPRING, ROD	1		
17	KG90015AA	ワッシャー WASHER	1		
18	KG90016AA	ダスト シール SEAL, DUST	1		
19	KU70006AA	クリップ CLIP	1		
20	B800A06X016K	フランジ ボルト BOLT, FLANGE	1		
21	B805B06X012	フランジ ボルト BOLT, FLANGE	2		
22	FR42734	フランジ ナット NUT, FLANGE	2		
23	KU13014BA	ボルト BOLT&WASHER	2		

ファンカバーグループ
(K) FAN COVER GROUP



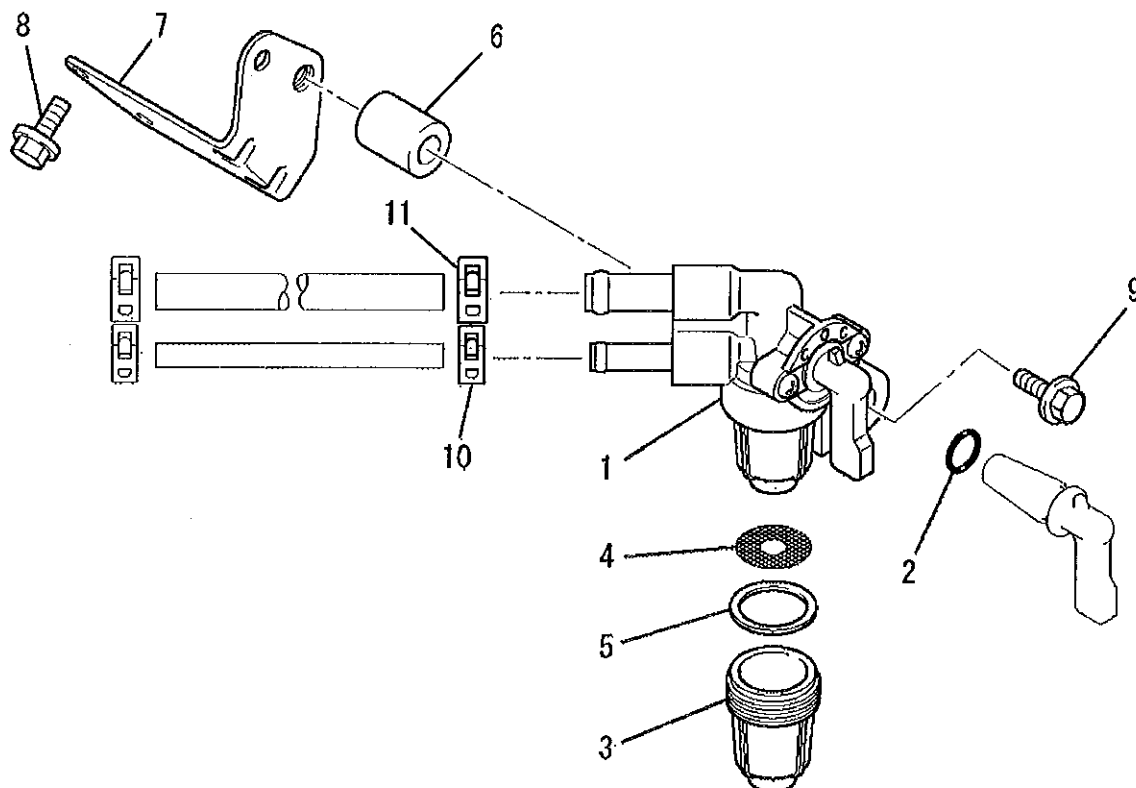
見出番号 No.	部品番号 Parts No.	部品名称 Parts Name	個数 No. Req'd	備考 Remarks	Serial No. (From~To) Serial No. (From~To)
1	KH27029BA	ファンカバー COVER, FAN	1		
2	KH40067BA	シリンダカバー COVER, CYLINDER	1		
3	KH90054AA	カバー COVER	1		
4	KH90055BA	カバー COVER	1		
5	B805B06X012	フランジボルト BOLT, FLANGE	5		

タンクグループ
(M) TANK GROUP



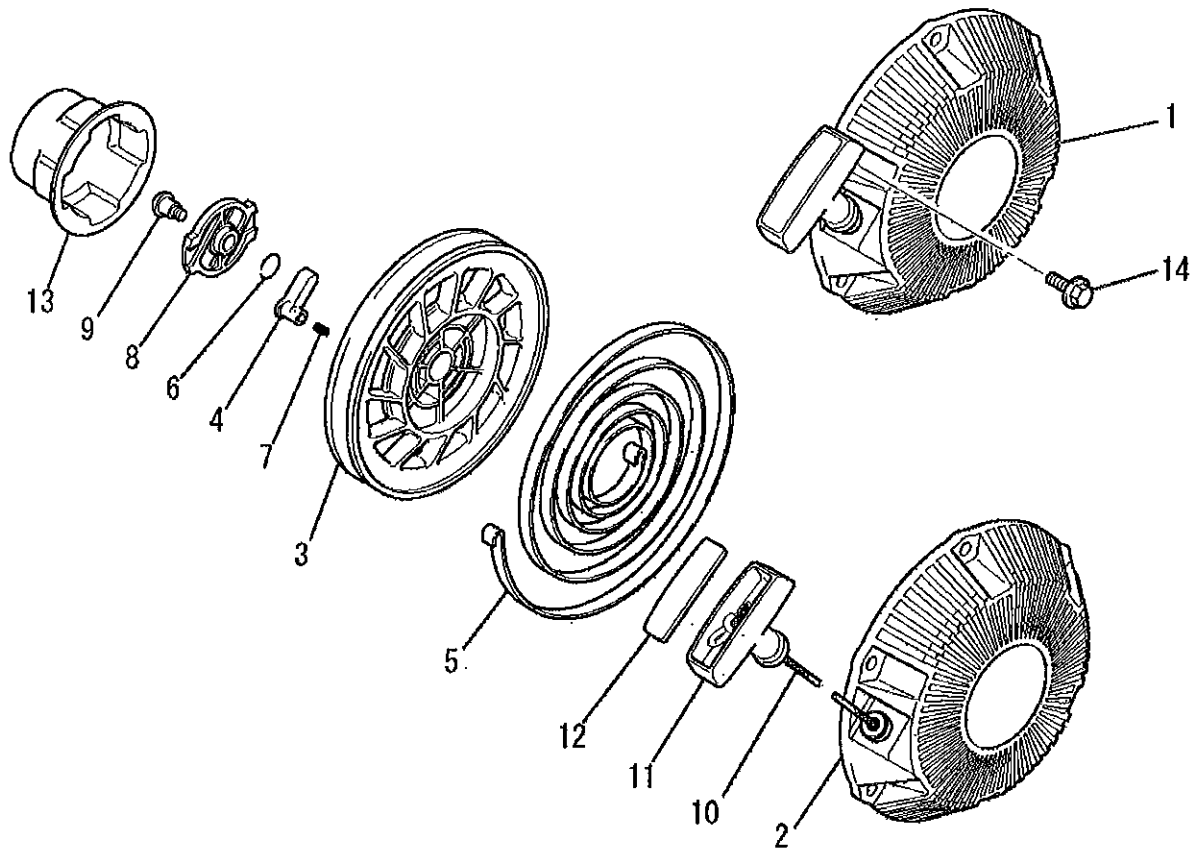
見出番号 No.	部品番号 Parts No.	部品名称 Parts Name	個数 No. Req'd	備考 Remarks	Serial No. (From~To) Serial No. (From~To)
1	KF04103BD	フューエルタンク アセンブリ FUEL TANK ASSY	1	INCL. NO. 2, 3	
2	KF05021AA	タンクキャップ アセンブリ TANK CAP ASSY	1		
3	KF40003AA	フューエルフィルタ FILTER, FUEL	1		
4	B805B06X025	フランジボルト BOLT, FLANGE	4		
5	FR67419	クリップ CLIP	1		

コックグループ
(N) COCK GROUP



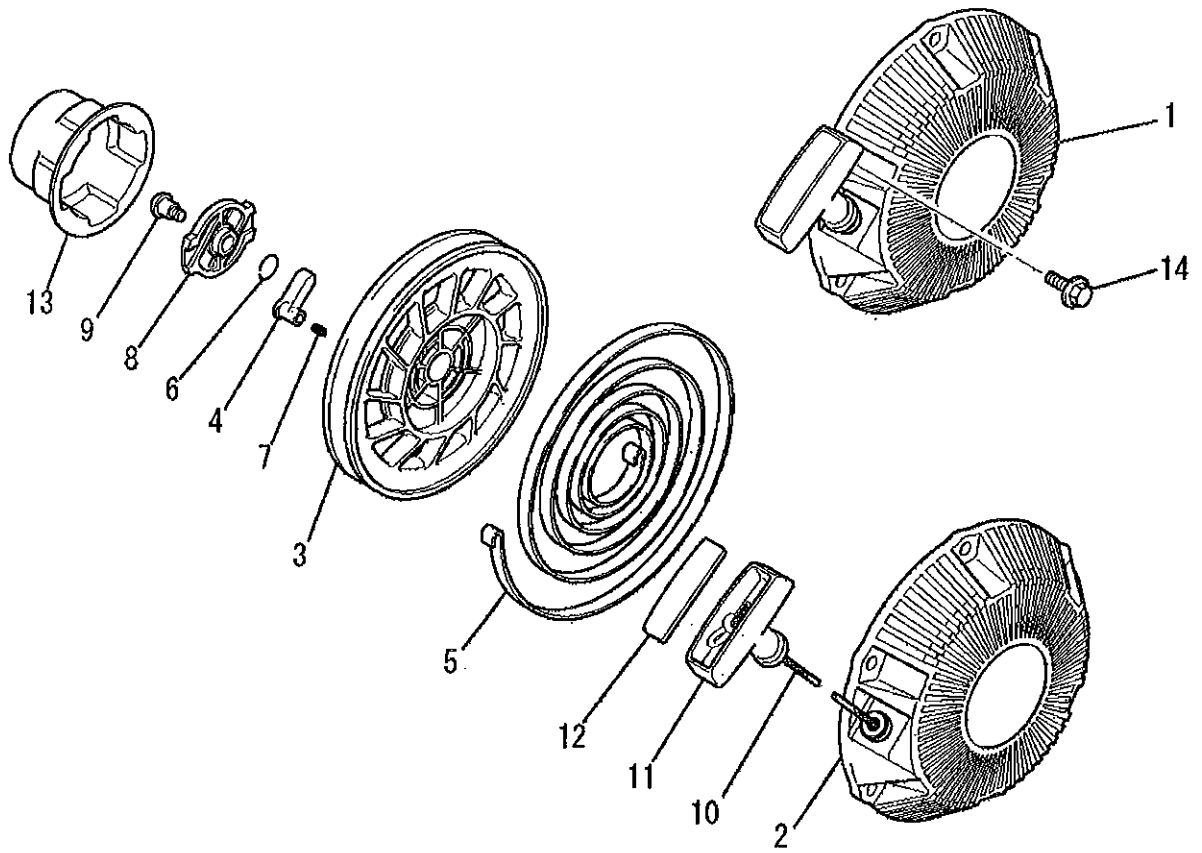
見出番号 No.	部品番号 Parts No.	部品名称 Parts Name	個数 No. Req'd	備考 Remarks	Serial No. (From~To) Serial No. (From~To)
1	KF31018AA	フューエルコック COCK, FUEL	1	INCL. NO. 2-5	
2	KF31010AA001	オーリング O-RING	1		
3	KF31010AA002	カップ CUP	1		
4	KF31018AA003	フューエルフィルタ FILTER, FUEL	1		
5	KF31010AA004	パッキング PACKING	1		
6	KF90105AA	スペーサ SPACER	1		
7	KF90153AA	フューエルコックブラケット BRACKET, FUEL COCK	1		
8	B800A06X008	フランジボルト BOLT, FLANGE	2		
9	B800A06X025	フランジボルト BOLT, FLANGE	1		
10	FR53226	クリップ CLIP	1		
11	FR67419	クリップ CLIP	1		

リコイルスターターグループ
(R) RECOIL STARTER GROUP



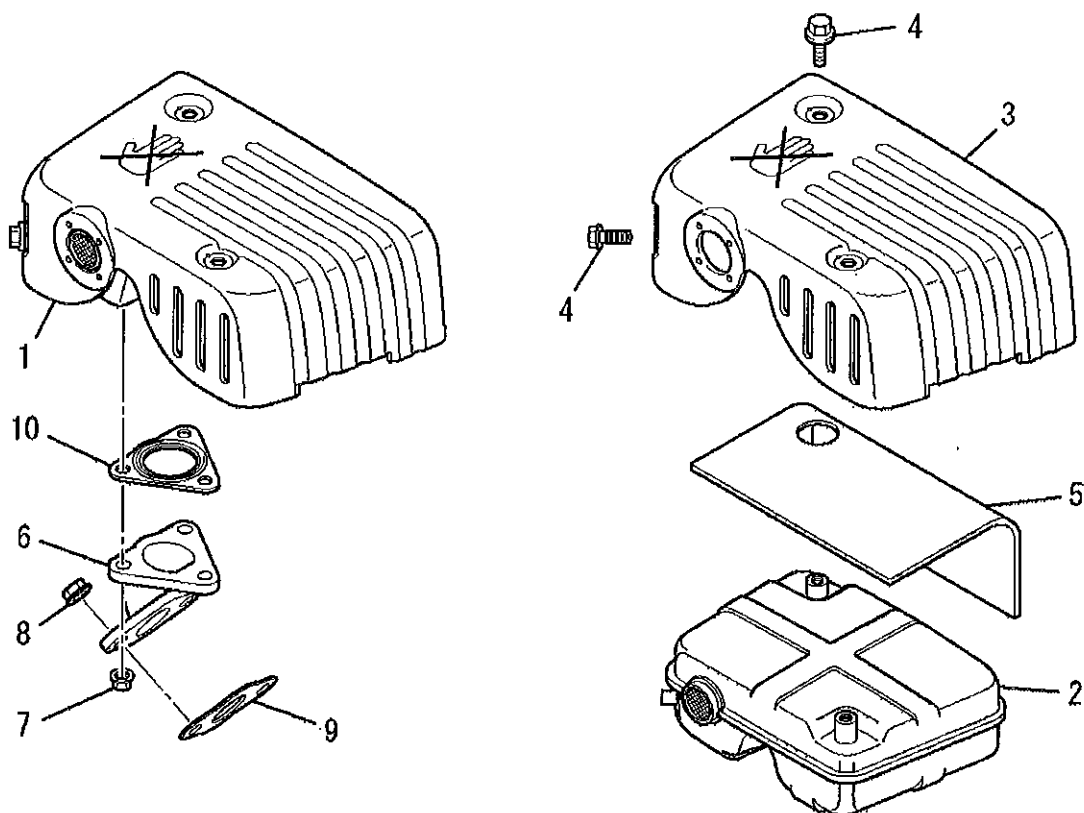
見出番号 No.	部品番号 Parts No.	部品名称 Parts Name	個数 No. Req'd	備考 Remarks	Serial No. (From~To) Serial No. (From~To)
1	KS02062AD	リコイルスターター アセンブリ RECOIL STARTER ASSY	1	INCL. NO. 2-13	
2	KS20081AD001	スターターケース CASE, STARTER	1		
3	KS20081AD002	リール REEL	1		
4	KS20081AD003	ラチェット RATCHET	2		
5	KS20081AD004	スパイラルスプリング SPRING, SPIRAL	1		
6	KS20020AD006	リターンスプリング SPRING, RETURN	1		
7	KS20020AD007	リターンスプリング SPRING, RETURN	2		
8	KS20081AD007	ガイド GUIDE	1		
9	KS20081AD008	スクリュー SCREW	1		
10	KS20081AD010	スターターロープ ROPE, STARTER	1		
11	KS20081AD011	スターターノブ KNOB, STARTER	1		
12	KS20081AD012	キャップ CAP	1		

リコイルスタータグループ
 (R) RECOIL STARTER GROUP



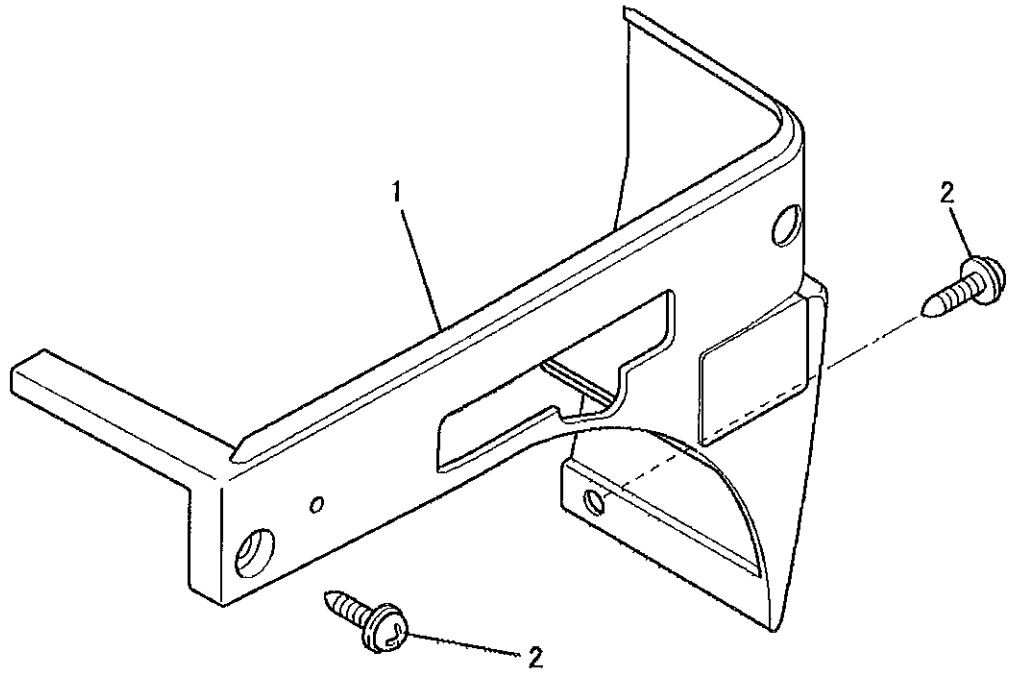
見出番号 No.	部品番号 Parts No.	部品名称 Parts Name	個数 No. Req'd	備考 Remarks	Serial No. (From~To) Serial No. (From~To)
13	KS30040AA	スタータプーリ PULLEY, STARTER	1		
14	B800A06X016K	フランジボルト BOLT, FLANGE	3		

マフラグループ
(S) MUFFLER GROUP



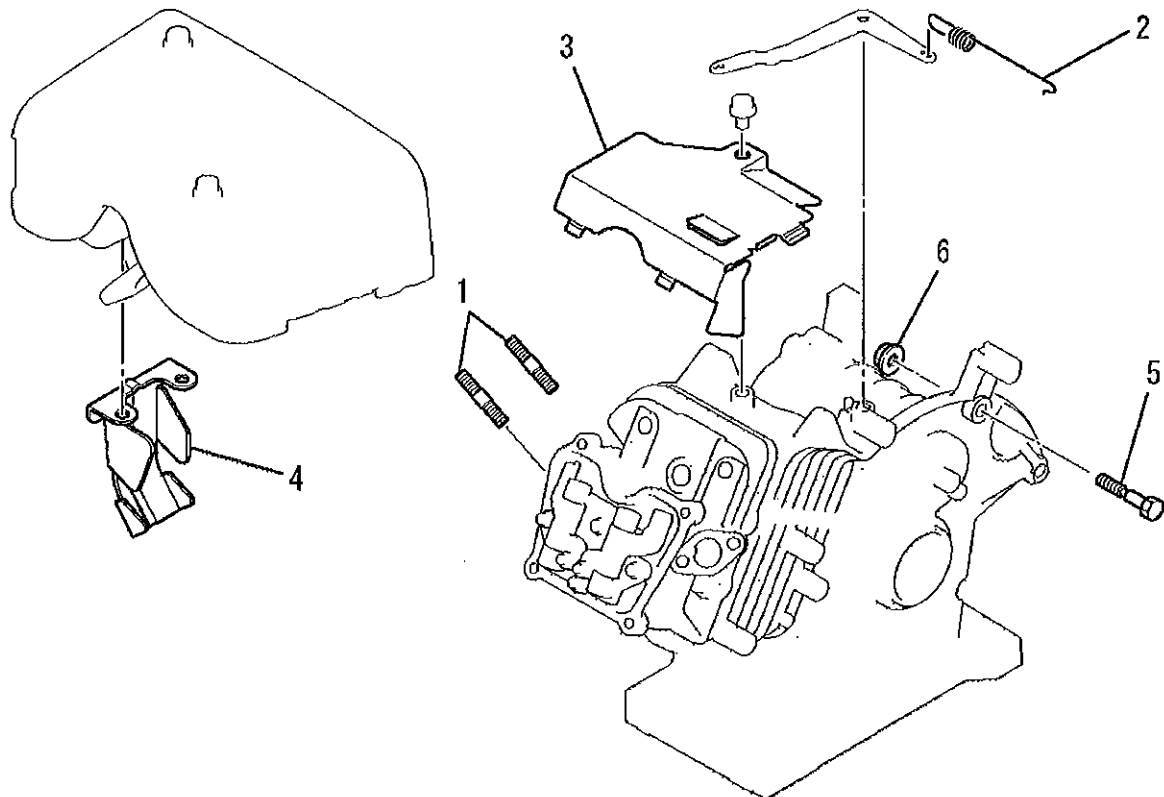
見出番号 No.	部品番号 Parts No.	部品名称 Parts Name	個数 No. Req'd	備考 Remarks	Serial No. (From~To) Serial No. (From~To)
1	KM02115AA	マフラアセンブリ MUFFLER ASSY	1	INCL. NO. 2-5	
2	KM15079BA	マフラ MUFFLER	1		
3	KM25065AA	マフラカバー COVER, MUFFLER	1		
4	B800A06X008K	フランジボルト BOLT, FLANGE	3		
5	KM90141AA	グラスウール GLASS WOOL	1		
6	KM30009AA	エキゾーストパイプ PIPE, EXHAUST	1		
7	N801A06	フランジナット NUT, FLANGE	3		
8	ZZ70028C	ユニカルスプリングナット NUT, CONICAL SPG	2		
9	KM70040AA	マフラガスケット GASKET, MUFFLER	1		
10	KM70041AA	マフラガスケット GASKET, MUFFLER	1		

カバーグループ
(X) COVER GROUP



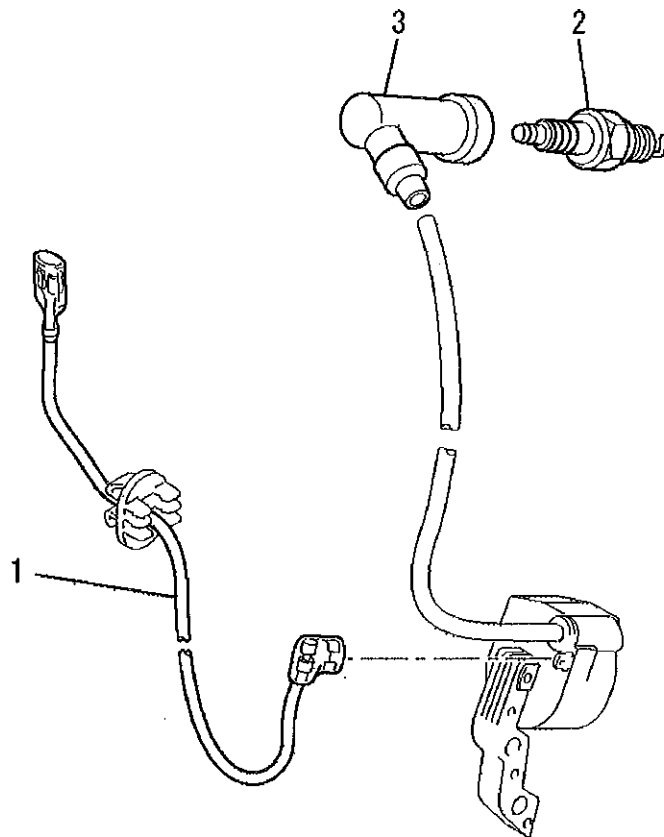
見出番号 No.	部品番号 Parts No.	部品名称 Parts Name	個数 No. Req'd	備考 Remarks	Serial No. (From~To) Serial No. (From~To)
1	KR40031AB	フロント カバー COVER, FRONT	1		
2	KU12025AA	タッピング スクリュー TAP-SCREW	2		

ボルト、スプリング、カバー
1. BOLT, SPRING, COVER



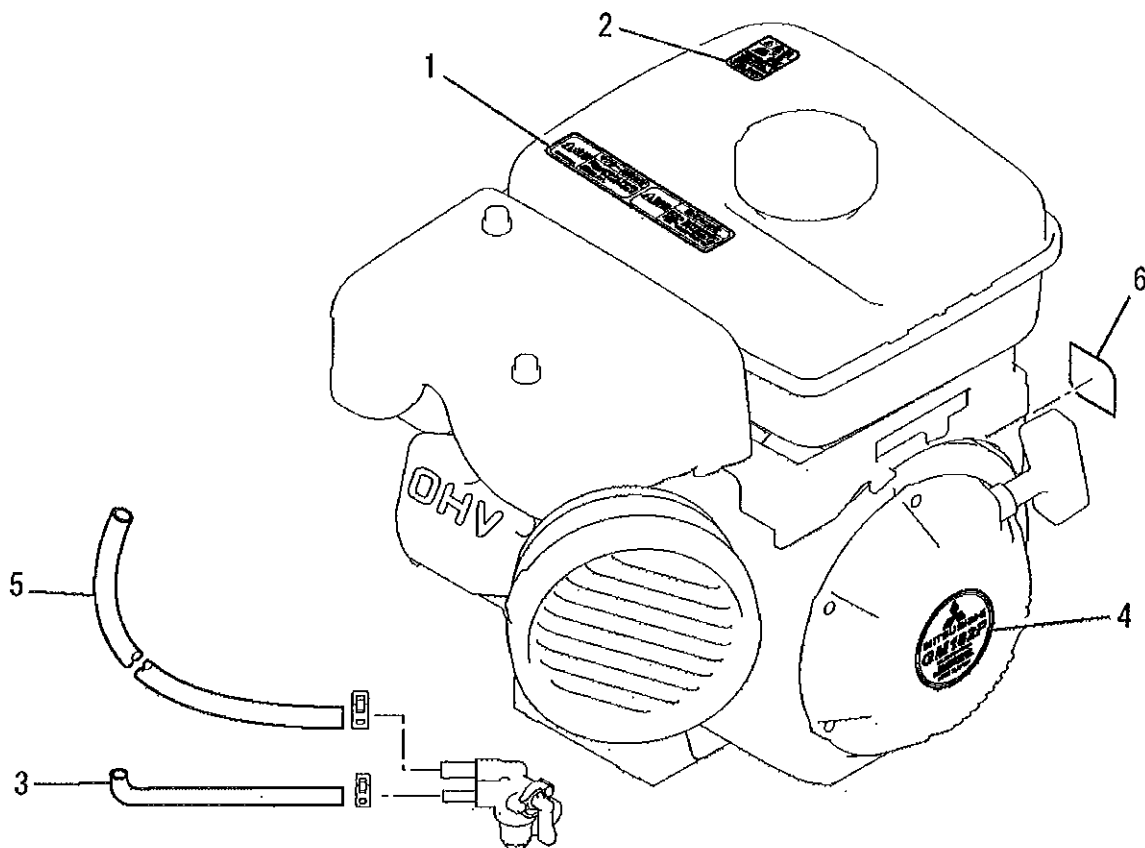
見出番号 No.	部品番号 Parts No.	部品名称 Parts Name	個数 No. Req'd	備考 Remarks	Serial No. (From~To) Serial No. (From~To)
1	B155B08X020	スタッドボルト BOLT, STUD	2		
2	KG34033AA	ガバナスプリング SPRING, GOV	1		
3	KH40073AA	トップカバー COVER, TOP	1		
4	KM90128AA	カバー COVER	1		
5	FA28198A	リーマボルト BOLT, REAMER	2		
6	ZZ70028C	ユニカルスプリングナット NUT, CONICAL SPG	2		

リードワイヤ、プラグ、キャップ
2. LEAD WIRE, PLUG, CAP



見出番号 No.	部品番号 Parts No.	部品名称 Parts Name	個数 No. Req'd	備考 Remarks	Serial No. (From~To) Serial No. (From~To)
1	KE90069AA	リードワイヤ WIRE, LEAD	1		
2	FA21273	スパークプラグ PLUG, SPARK	1	BP6HS	
3	KE42027AA	プラグキャップ CAP, PLUG	1		

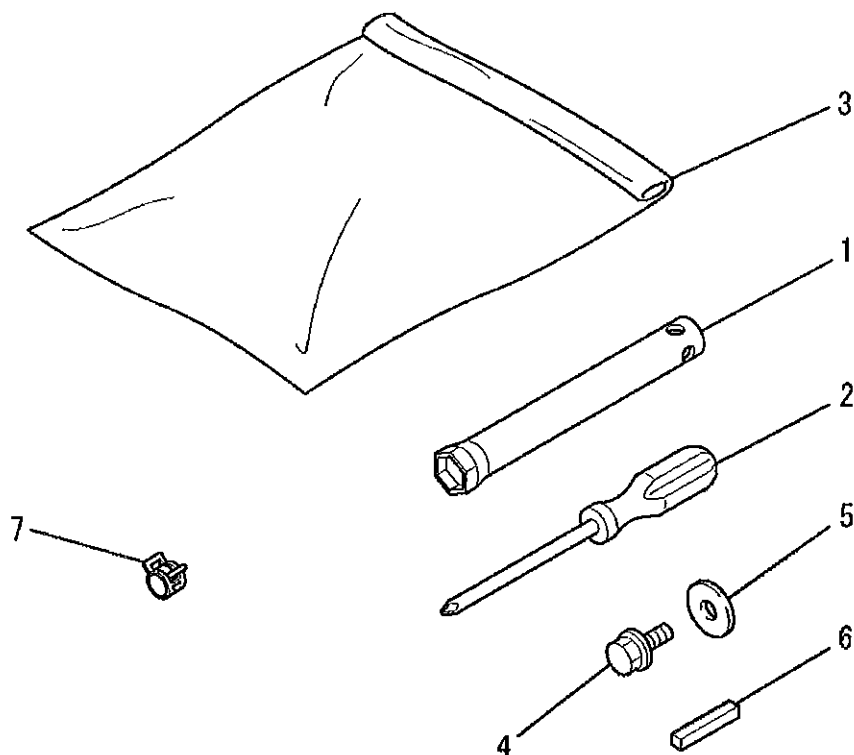
ラベル、フューエルホース
3. LABEL, FUEL HOSE



見出番号 No.	部品番号 Parts No.	部品名称 Parts Name	個数 No. Req'd	備考 Remarks	Serial No. (From~To) Serial No. (From~To)
1	KW56070AA	コーションラベル LABEL, CAUTION	1		
2	KW56110AA	コーションラベル LABEL, CAUTION	1		
3	KF70025BA	フューエルホース HOSE, FUEL	1		
4	KW52194AA	ネームラベル LABEL, NAME	1		
5	P051Y08X420	フューエルホース HOSE, FUEL	1		
6	KW56218AA	ラベル LABEL	1		

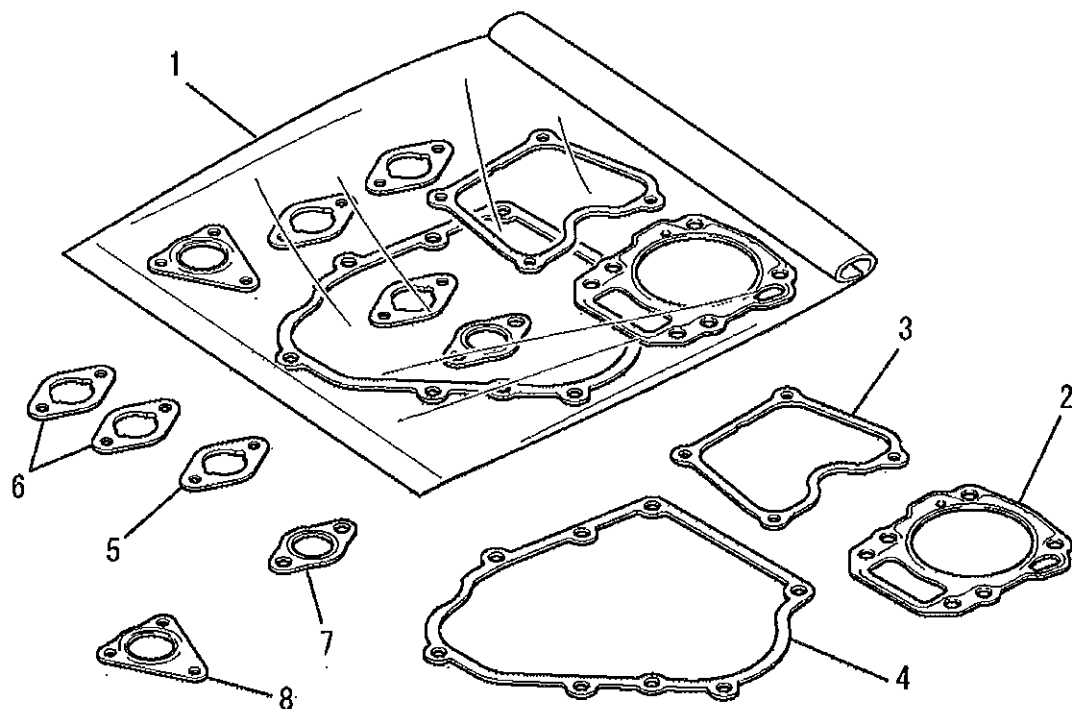
ツールセット

4. TOOL SET



見出番号 No.	部品番号 Parts No.	部品名称 Parts Name	個数 No. Req'd	備考 Remarks	Serial No. (From~To) Serial No. (From~To)
1	KN12004DA	ボックススパナ SPANNER, BOX	1		
2	KN13001AA	スクレットドライバ DRIVER, SCREW	1		
3	FA21533D	ツールバッグ BAG, TOOL	1		
4	B080A08X016	ボルト BOLT&WASHER	1		
5	W207H08	ワッシャ WASHER	1		
6	W405B05X035	キー KEY, SUNK	1		
7	FR53226	クリップ CLIP	1		

ガ スケットセット
5. GASKET SET



見出番号 No.	部品番号 Parts No.	部品名称 Parts Name	個数 No. Req'd	備考 Remarks	Serial No. (From~To) Serial No. (From~To)
1	KW39081DA	ガ スケットセット GASKET SET	1	INCL. NO. 2-8	
2	KC66015AA	ヘッド ガ スケット GASKET, HEAD	1		
3	KW33007AA	ガ スケット, ヘッド カバ ー GASKET, HEAD COVER	1		
4	KW31015AA	クランクケース ガ スケット GASKET, CRANKCASE	1		
5	KW34029AA	キャブ レタ ガ スケット GASKET, CARBURETOR	1		
6	KW34029AA	キャブ レタ ガ スケット GASKET, CARBURETOR	2		
7	KM70040AA	マフ ラ ガ スケット GASKET, MUFFLER	1		
8	KM70041AA	マフ ラ ガ スケット GASKET, MUFFLER	1		