

向先	㈱ホレック殿	用途	草刈機
----	--------	----	-----

純正部品表

PARTS LIST

三菱メイキエンジン

GM301PN-300

燃料タンク A,B 有り

A:~平成 15 年 5 月

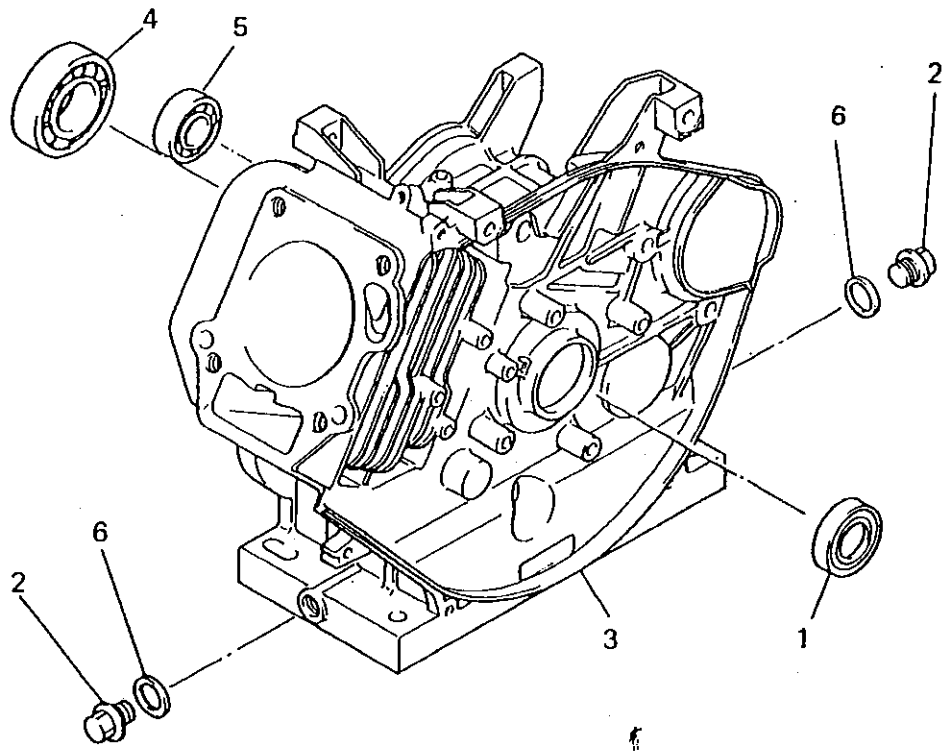
エンジン号機:~86212

B:平成 15 年 6 月~

エンジン号機:86213~

三菱重工業株式会社

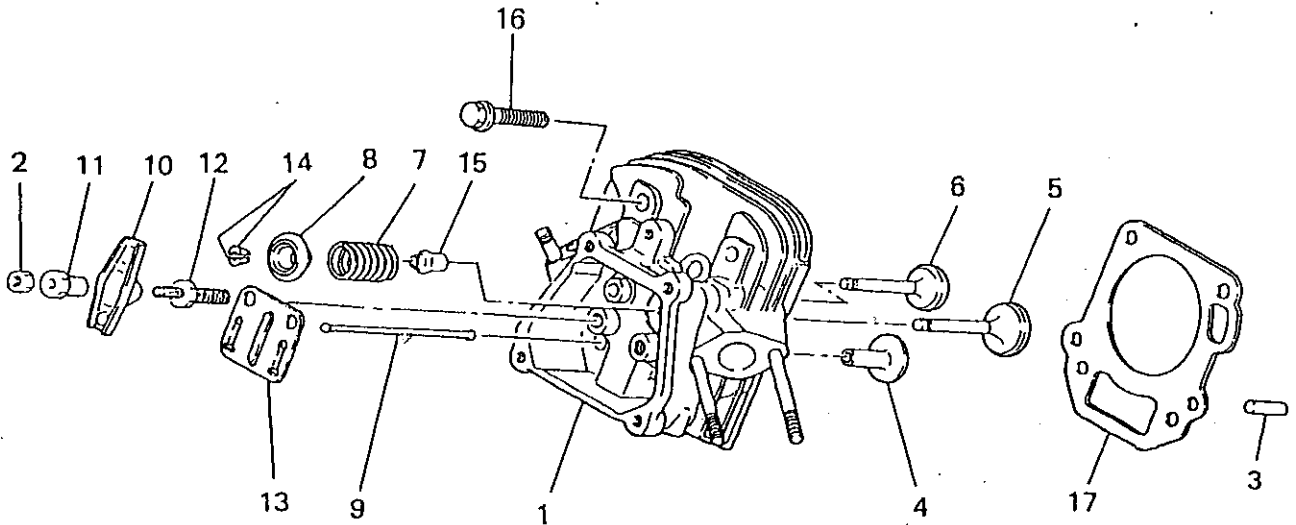
シリンダブロックグループ
 (A) CYLINDER BLOCK GROUP



整備基準率
 100台当り
 個数

見出番号 No.	部品番号 Parts No.	部品名称 Parts Name	個数 No. Req'd	備考 Remarks	単価 Price
1	FA28011	オイルシール OIL SEAL	1		5.0
2	FN11223	ドレンプラグ PLUG, DRAIN	2		10.0
3	KB46007AA	シリンダブロック CYLINDER BLOCK	1		0.01
4	S111X62X060	ボールベアリング BEARING, BALL	1	#6206	1.0
5	S111X62X030	ボールベアリング BEARING, BALL	1	#6203	1.0
6	ZZ70013A	ガスケット GASKET	2		10.0

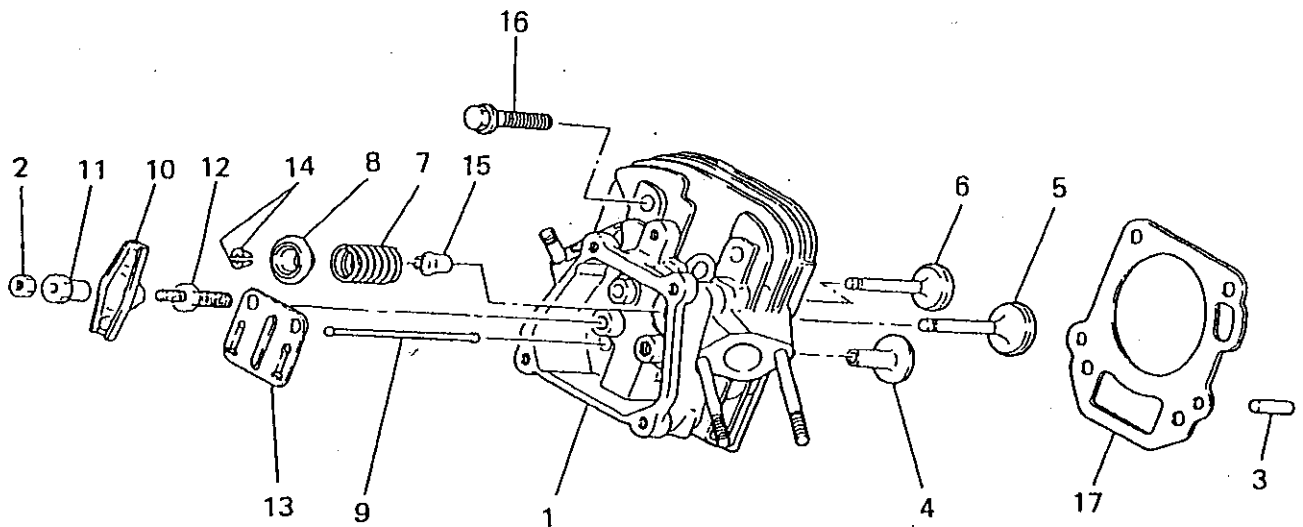
シリンダヘッドグループ
(B) CYLINDER HEAD GROUP



整備基準率
100台当り
個数

見出番号 No.	部品番号 Parts No.	部品名称 Parts Name	個数 No. Req'd	備考 Remarks	単価 Price
1	KC02029AA	シリンダヘッドアセンブリ CYLINDER HEAD ASSY	1	WITH B155B06X085	0.1
2	KU23009AA	ナット NUT	2		1.0
3	KU44001AA	タウエルピン PIN, DOWEL	2		1.0
4	KV24003AA	タレット TAPPET	2		2.0
5	KV35002AA	インテイクバルブ VALVE, INTAKE	1		3.0
6	KV45002AA	エキゾーストバルブ VALVE, EXHAUST	1		5.0
7	KV55006AA	バルブスプリング SPRING, VALVE	2		1.0
8	KV65003AA	バルブスプリングリテーナ RETAINER, VALVE SPG	2		1.0
9	KV71004AA	プッシュロッド ROD, PUSH	2		1.0
10	KV72003AA	ロッカアーム ARM, ROCKER	2		0.1
11	KV73002AA	ナット NUT	2		1.0
12	KV74002AA	ボルト BOLT	2		1.0

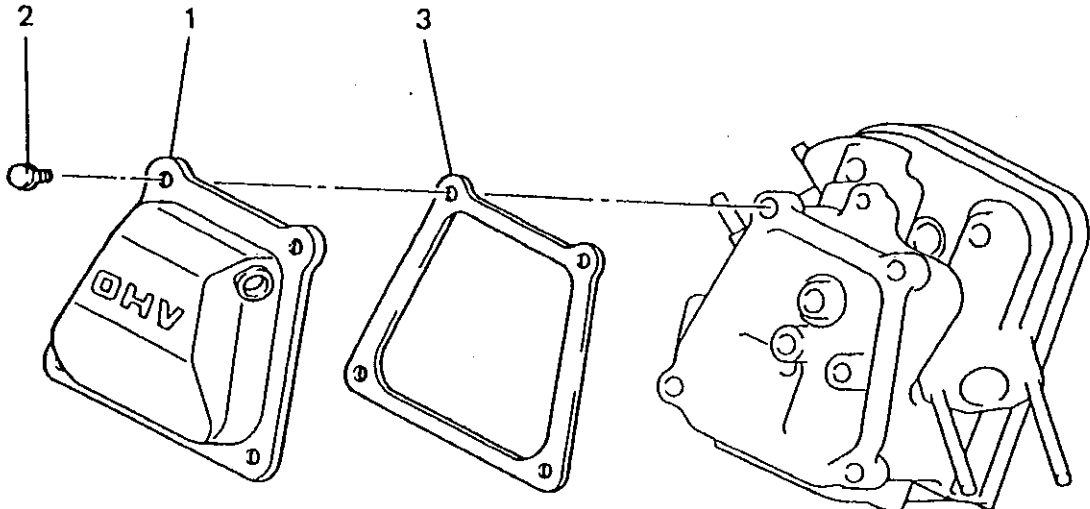
シリンダヘッドグループ
 (B) CYLINDER HEAD GROUP



整備基準率
 100台当り
 個数

見出番号 No.	部品番号 Parts No.	部品名称 Parts Name	個数 No. Req'd	備考 Remarks	定価 Price
13	KV75006AA	プレート PLATE	1		0.1
14	KV75007AA	コッタ COTTER	4		2.0
15	KW21003AA	ハムルステムシール SEAL, VALVE STEM	1		5.0
16	B800B10X065	フランジボルト BOLT, FLANGE	4		10.0
17	KC66009AA	ヘッドカスケット GASKET, HEAD	1		10.0

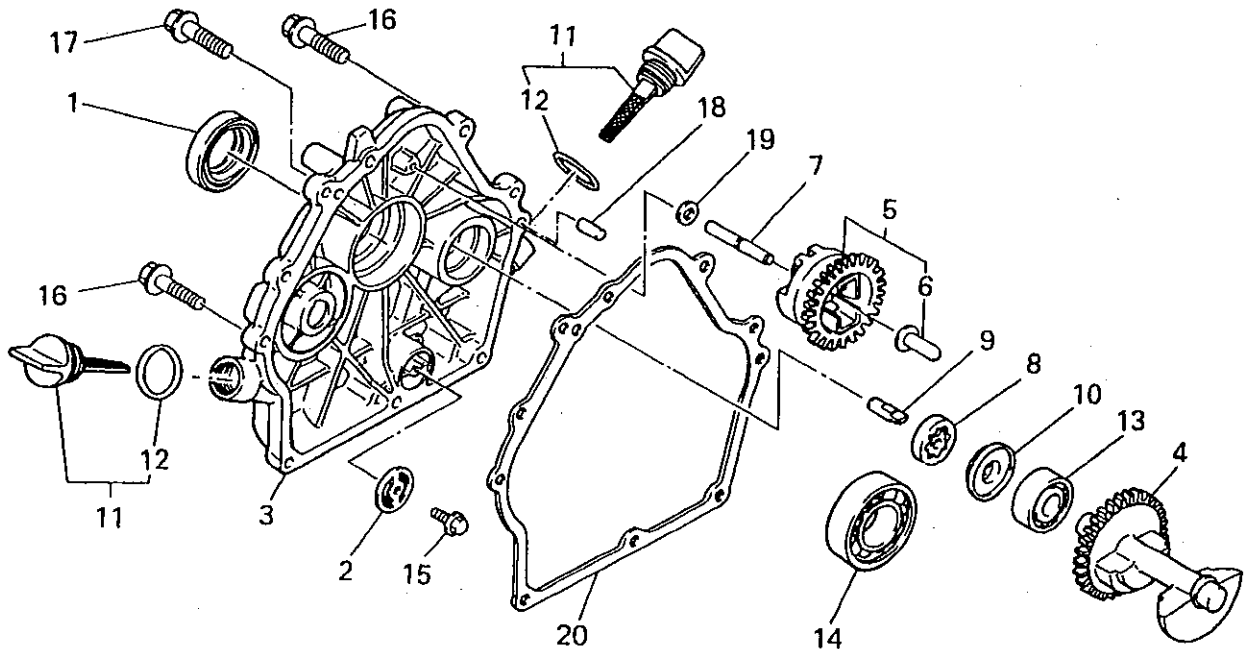
ヘッドカバーグループ
 (C) HEAD COVER GROUP



整備基準率
 100台当り
 個数

見出番号 No.	部品番号 Parts No.	部品名称 Parts Name	個数 No. Req'd	備考 Remarks	整備基準率 100台当り 個数
1	KC09002AA	ヘッドカバー COVER, HEAD	1		0.1
2	B805B06X012	フランジボルト BOLT, FLANGE	4		10.0
3	KW33002AA	ガスケット, ヘッドカバー GASKET, HEAD COVER	1		10.0

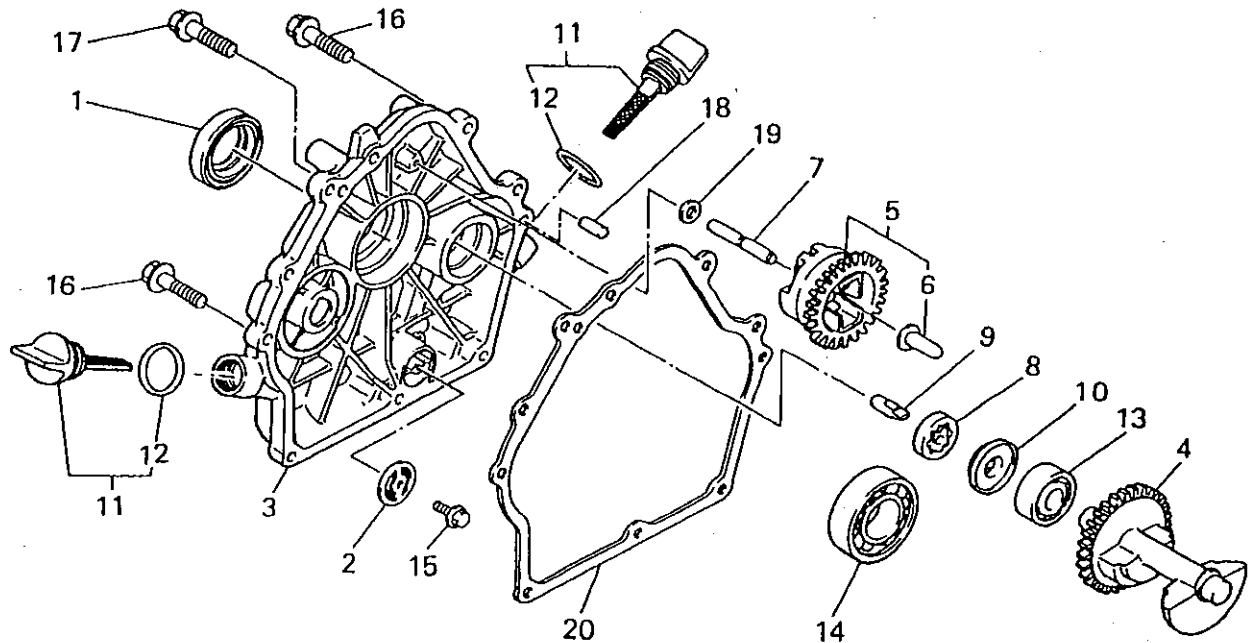
ケースカバーグループ
(D) CASE COVER GROUP



整備基準率
100台当り
個数

見出番号 No.	部品番号 Parts No.	部品名称 Parts Name	個数 No. Req'd	備考 Remarks	定価 Price
1	FA29008	オイルシール OIL SEAL	1		5.0
2	FA31015	オイルフィルタ FILTER, OIL	1		1.0
3	KB66006CB	クランクケースカバー COVER, CRANKCASE	1		0.01
4	KD51002AA	ハムランシャフト SHAFT, BALANCER	1		0.1
5	KG01003BA	カムハムナギア アセンブリ GOVERNOR GEAR ASSY	1	INCL. NO. 6	1.0
6	KG14004AA	カムハムスライダ SLIDER, GOV	1		1.0
7	KG22004AA	カムハムシャフト SHAFT, GOV	1		1.0
8	KL11001AA	オイルポンプ PUMP, OIL	1		0.1
9	KL14009AA	シャフト SHAFT	1		0.1
10	KL14010AA	スパーサ SPACER	1		0.1
11	KL21005CA	オイルケージ GAUGE, OIL	2	INCL. NO. 12	5.0
12	S655W21	オーリング O-RING	2		10.0

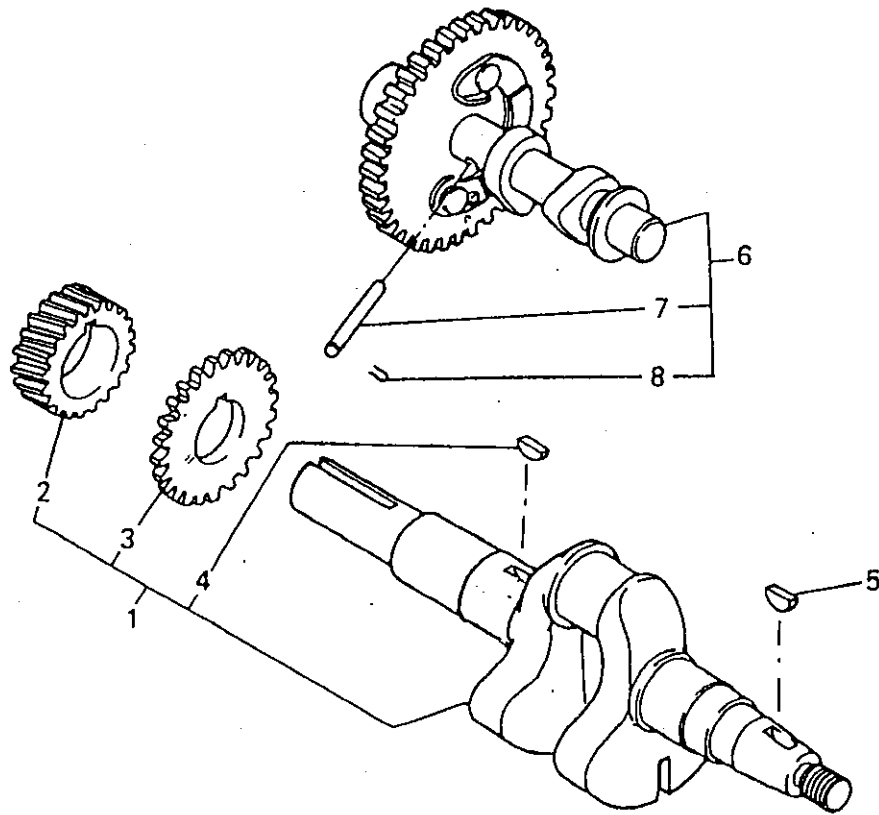
ケースカバーグループ
(D) CASE COVER GROUP



整備基準率
100台当り
個数

見出番号 No.	部品番号 Parts No.	部品名称 Parts Name	個数 No. Req'd	備考 Remarks	基準 個数
13	S111X62X030	ボールベアリング BEARING, BALL	1	#6203	1.0
14	S111X62X060	ボールベアリング BEARING, BALL	1	#6206	1.0
15	B800A06X008	フランジボルト BOLT, FLANGE	1		10.0
16	B800B08X030	フランジボルト BOLT, FLANGE	8		10.0
17	KU14031AA	フランジボルト BOLT, FLANGE	1		10.0
18	KU44001AA	タウエルピン PIN, DOWEL	2		1.0
19	W200H06	ワッシャー WASHER	1		10.0
20	KW31007AA	クランクケース カスタネット GASKET, CRANKCASE	1		10.0

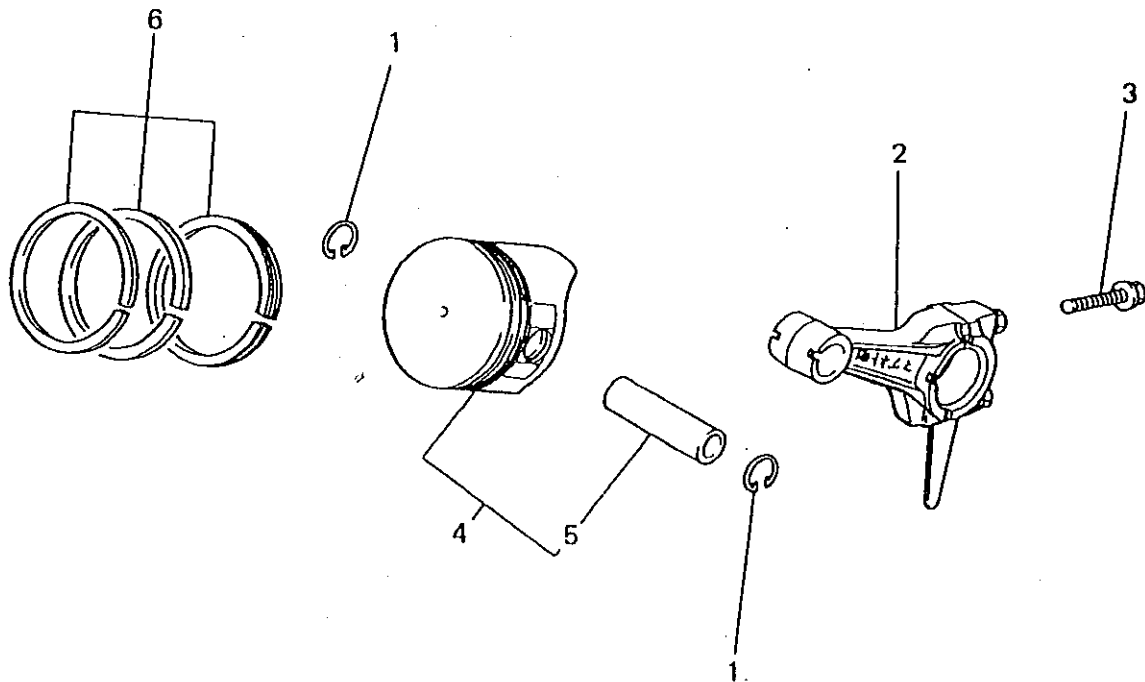
クランクシャフトグループ
(E) CRANKSHAFT GROUP



整備基準率
100台当り
個数

見出番号 No.	部品番号 Parts No.	部品名称 Parts Name	個数 No. Req'd	備考 Remarks	単価 Price
1	KD02034AA	クランクシャフトアセンブリ CRANKSHAFT ASSY	1	INCL. NO. 2-4	0.5
2	KD63021AA	クランクシャフトギヤ GEAR, CRANKSHAFT	1		0.01
3	KD63015AA	ハランサギヤ GEAR, BALANCER	1		0.01
4	W430B05X016	キー KEY, WOODRUFF	1		1.0
5	W430B05X016	キー KEY, WOODRUFF	1		1.0
6	KV01158AA	カムシャフトギヤ アセンブリ CAMSHAFT GEAR ASSY	1	INCL. NO. 7, 8	0.3
7	KV83006CA	ピン PIN	1		0.5
8	KV84004AA	クリップ CLIP	1		0.5

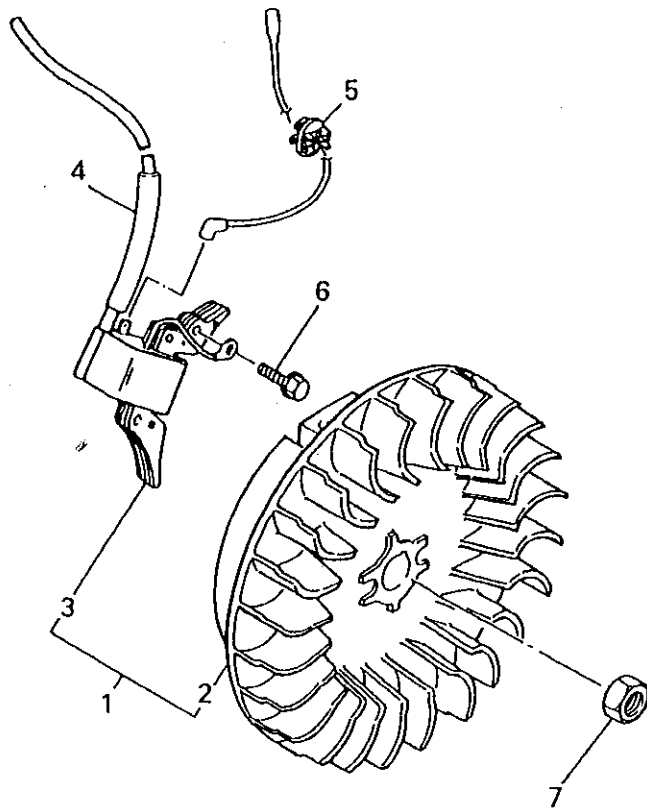
ピストン&ロッドグループ
(F) PISTON & ROD GROUP



整備基準率
100台当り
個数

見出番号 No.	部品番号 Parts No.	部品名称 Parts Name	個数 No. Req'd	備考 Remarks	整備 基準率 個数
1	BG04486	ピストンピンクリップ CLIP, PISTON PIN	2		10.0
2	KD03011AA	コネクティングロッドアセンブリ CONNECTING ROD ASSY	1	STD INCL. NO.3	1.0
2	KD03011BA	コネクティングロッドアセンブリ CONNECTING ROD ASSY	1	US 0.25 INCL. NO.3	1.0
2	KD03011CA	コネクティングロッドアセンブリ CONNECTING ROD ASSY	1	US 0.50 INCL. NO.3	1.0
3	KD70001AA	ボルト BOLT	2		10.0
4	KP01024AA	ピストンセット PISTON SET	1	STD INCL. NO.5	5.0
4	KP01024BA	ピストンセット PISTON SET	1	OS 0.25 INCL. NO.5	3.0
4	KP01024CA	ピストンセット PISTON SET	1	OS 0.50 INCL. NO.5	3.0
5	KP57001AA	ピストンピン PIN, PISTON	1		1.0
6	KP02010AA	ピストンリングセット PISTON RING SET	1	STD	5.0
6	KP02010BA	ピストンリングセット PISTON RING SET	1	OS 0.25	3.0
6	KP02010CA	ピストンリングセット PISTON RING SET	1	OS 0.50	2.0

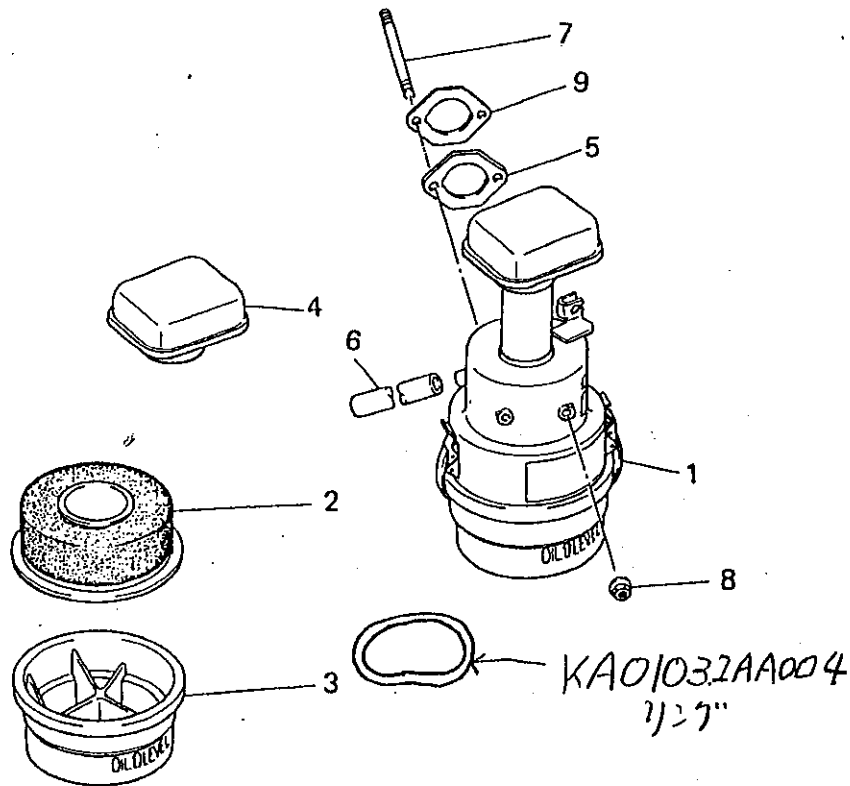
マグネトグループ
(G) MAGNET GROUP



整備基準率
100台当り
個数

見出番号 No.	部品番号 Parts No.	部品名称 Parts Name	個数 No. Req'd	備考 Remarks	整備基準率 100台当り 個数
1	KE02041DA	フライホイールマグネト FLYWHEEL MAGNETO	1	INCL. NO. 2, 3	0.2
2	KE12010DA	フライホイール FLYWHEEL	1		0.1
3	KE24011BA	イクニツヨコイル COIL, IGNITION	1		3.0
4	KE90073AA	チューブ TUBE	1		1.0
5	KU70007AA	クリップ CLIP	1		1.0
6	B805B06X030	フランジボルト BOLT, FLANGE	2		10.0
7	FR41231	ナット NUT	1		0.2

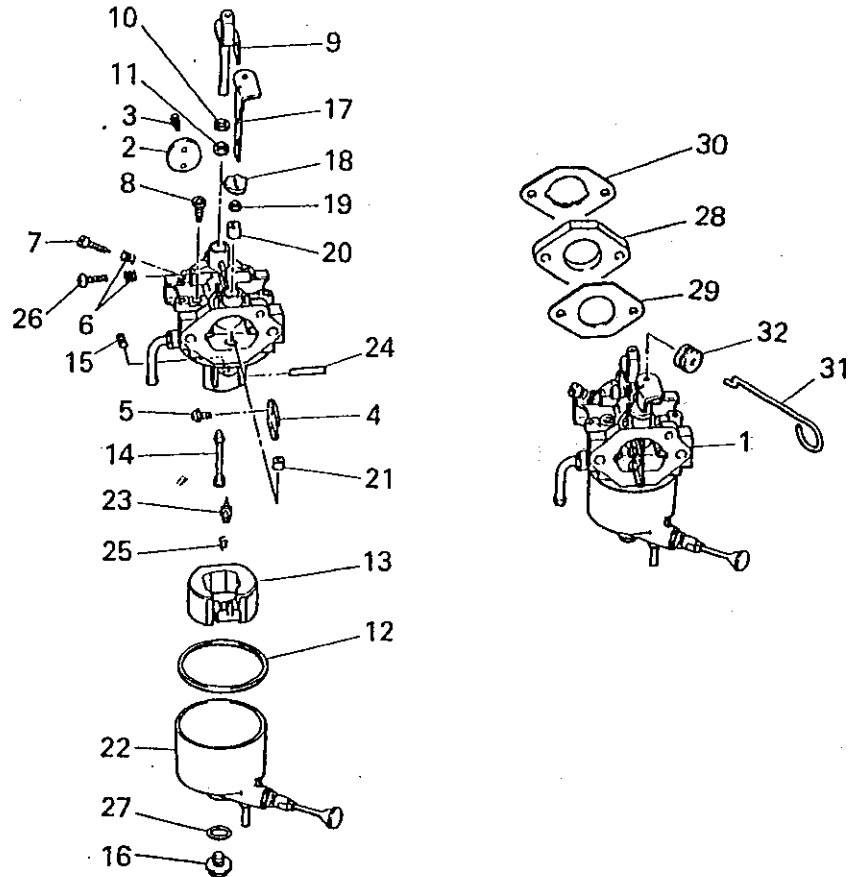
エアクリーナグループ
(H) AIR CLEANER GROUP



見出番号 No.	部品番号 Parts No.	部品名称 Parts Name	個数 No. Req'd	備考 Remarks	定価 Price
1	KA01032EA	エアクリーナ アセンブリ AIR CLEANER ASSY	1	INCL.NO.2-4	
2	KA01032AA002	クリーナエレメント ELEMENT, CLEANER	1		
3	KA01032AA003	オイルパン PAN, OIL	1		
4	KA01032AA005	キャップ CAP	1		
5	KA90059BA	スパーサ SPACER	1		
6	ZZ70002B	フォーリ-サチューブ TUBE, BREATHER	1		
7	B155B06X155	スタット*ボルト BOLT, STUD	2		
8	N801A06	フラジ*ナツト NUT, FLANGE	2		
9	KW34005AA	キャフ*レタ ガ*スケット GASKET, CARBURETOR	1		

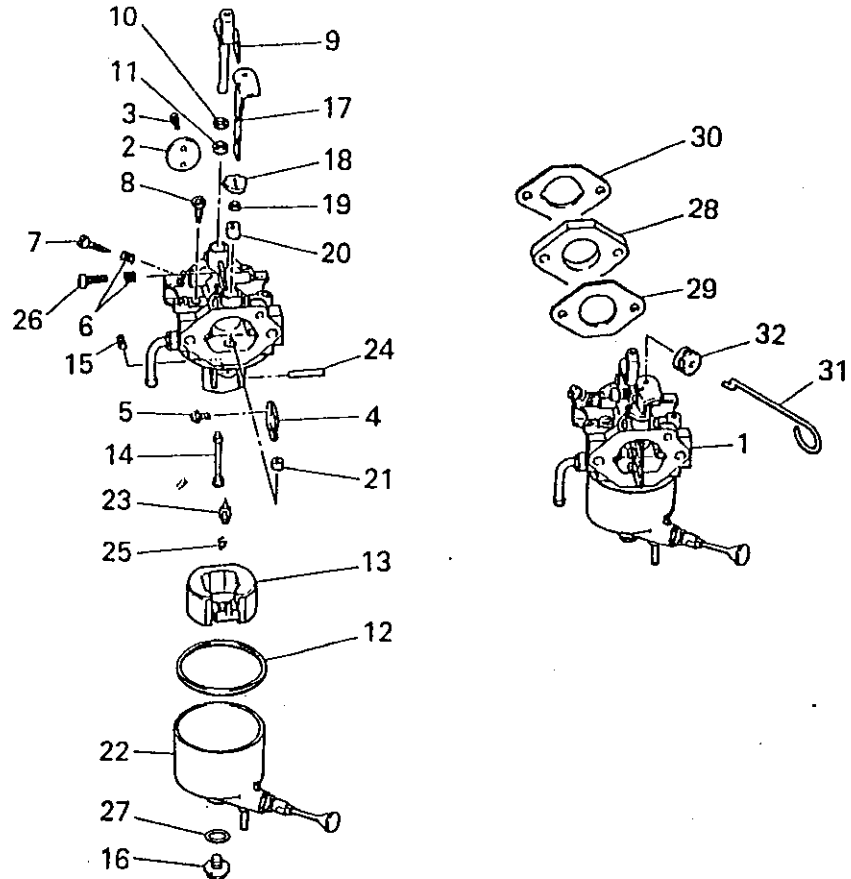
キャブレタグループ

(1) CARBURETOR GROUP



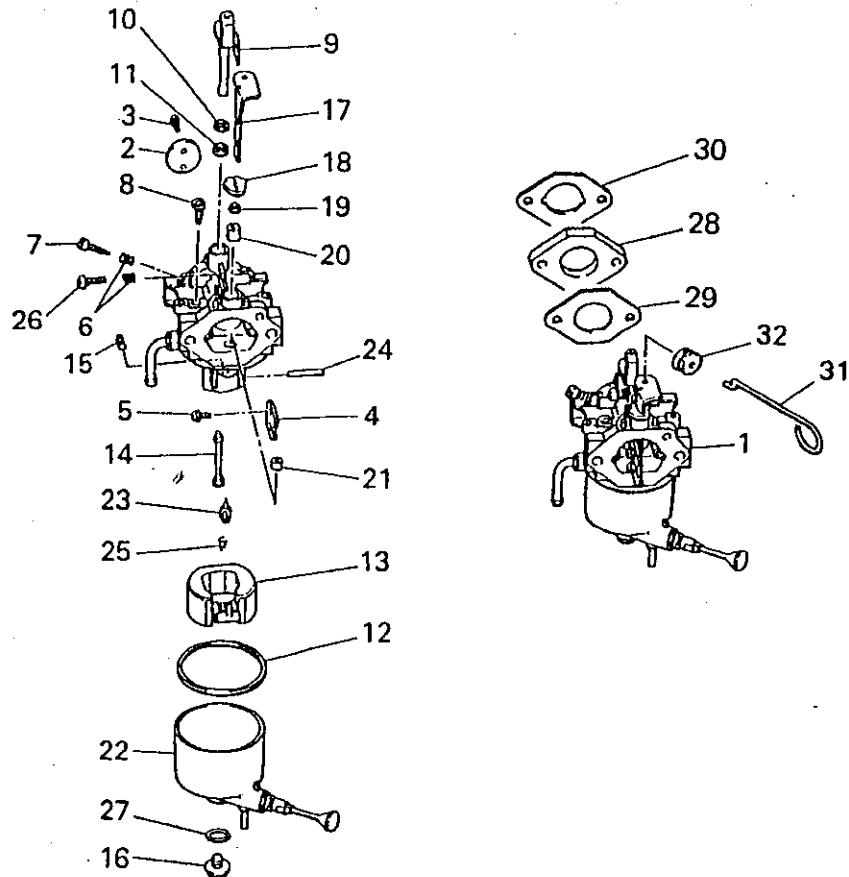
見出番号 No.	部品番号 Parts No.	部品名称 Parts Name	個数 No. Req'd	備考 Remarks	定価 Price
1	KK15007EC	キャブレタ(F) CARBURETOR(F)	1	INCL.NO.2-27	
2	KK15003AE002	スロットルバルブ VALVE, THROTTLE	1		
3	KK15003AE003	スクリュー SCREW	2		
4	KK15002EC004	チョークバルブ VALVE, CHOKE	1		
5	KK12008AE005	スクリュー SCREW	2		
6	FA27080XX003	スプリング SPRING	2		
7	KK12008AE007	アジャスター ADJUSTER	1		
8	KK13004AE008	パイロットジェット JET, PILOT	1		
9	KK15003AE011	スロットルシャフト SHAFT, THROTTLE	1		
10	KK12008AE015	パッキング PACKING	1		
11	KK12008AE016	シール SEAL	1		
12	KK15003AE014	パッキング PACKING	1		

キャブレタグループ
(1) CARBURETOR GROUP



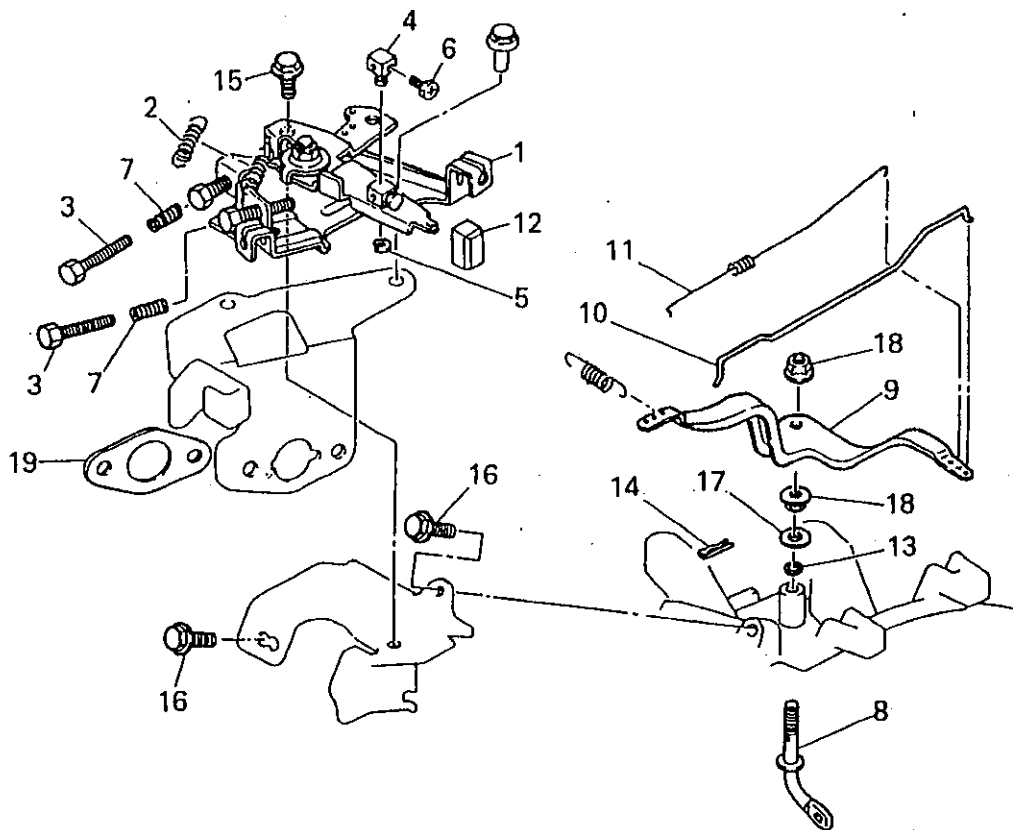
見出番号 No.	部品番号 Parts No.	部品名称 Parts Name	個数 No. Req'd	備考 Remarks	定価 Price
13	KK15003AE015	フロート FLOAT	1		
14	KK15003DG016	メインノズル NOZZLE, MAIN	1		
15	KK74525AA038	メインジェット JET, MAIN	1		
16	KK15003DG119	ボルト BOLT	1		
17	KK15002EC020	チョークレバー LEVER, CHOKE	1		
18	KK12008AE018	リング RING	1		
19	KK12008AE019	シール SEAL	1		
20	KK12008AE020	リング RING	1		
21	KK15003AE024	リング RING	1		
22	KK15003DG025	フロートチャンバ CHAMBER, FLOAT	1		
23	KK15003AE026	ニードルバルブ VALVE, NEEDLE	1		
24	KK15003AE027	ピン PIN	1		

キャブレタグループ
 (1) CARBURETOR GROUP



見出番号 No.	部品番号 Parts No.	部品名称 Parts Name	個数 No. Req'd	備考 Remarks	定価 Price
25	KK12008AE011	クリップ CLIP	1		
26	KK12008AE009	スクリーン SCREW	1		
27	KK15003DG031	オーリング O-RING	1		
28	KK33006AA	インシュレータ INSULATOR	1		
29	KW34001AA	キャブレタ ガasket GASKET, CARBURETOR	1		
30	KW34005AA	キャブレタ ガasket GASKET, CARBURETOR	1		
31	KK90017BA	チョークロッド ROD, CHOKE	1		
32	FA28126	ゴムメット GROMMET	1		

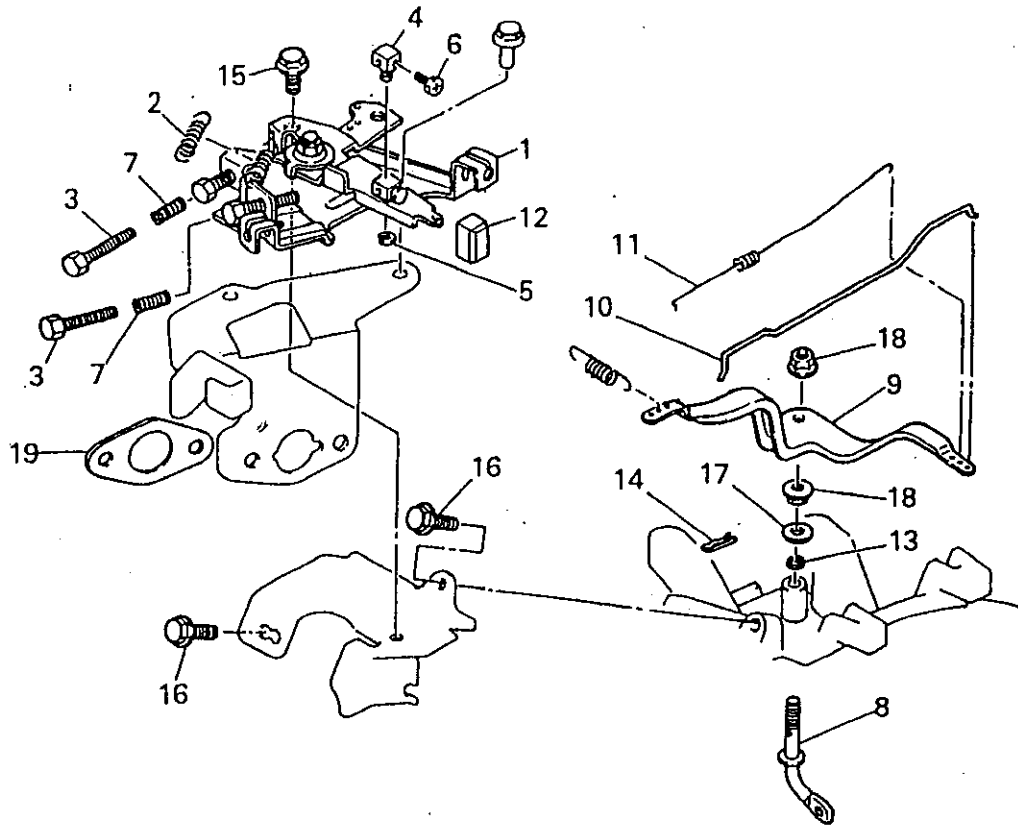
コンパネグループ
(J) CONPANE GROUP



整備基準率
100台当り
個数

見出番号 No.	部品番号 Parts No.	部品名称 Parts Name	個数 No. Req'd	備考 Remarks	単価 Price
1	KG03022BA	コントロールパネル PANEL, CONTROL	1	INCL. NO. 2-7	1.0
2	KG35007BA	リターンスプリング SPRING, RETURN	1		5.0
3	KU14032AA	ボルト BOLT	2		5.0
4	KR30008AA	ストップ STOPPER	1		1.0
5	S500P04	スナップリング SNAP RING	1		5.0
6	B751A04X008	ボルト BOLT, CRS	1		10.0
7	KU80017AA	スプリング SPRING	2		5.0
8	KG22006AA	カムシャフト SHAFT, GOV	1		2.0
9	KG31014AA	カムレバー LEVER, GOV	1		1.0
10	KG41011AA	カムロッド ROD, GOV	1		5.0
11	KG42009AA	ロッドスプリング SPRING, ROD	1		5.0
12	KG90014AA	キャップ CAP	1		1.0

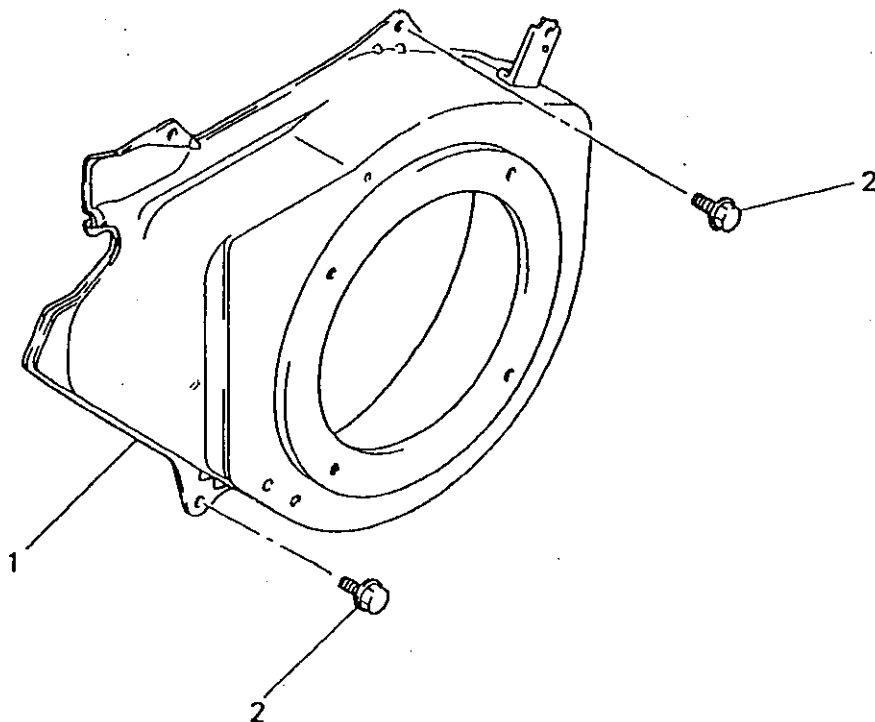
コンパネグループ
(J) CONPANE GROUP



整備基準率
100台当り
個数

見出番号 No.	部品番号 Parts No.	部品名称 Parts Name	個数 No. Req'd	備考 Remarks	定価 Price
13	KG90016AA	ダストシール SEAL, DUST	1		1.0
14	KU70006AA	クリップ CLIP	1		5.0
15	B800A06X012	フランジボルト BOLT, FLANGE	1		10.0
16	B805B06X012	フランジボルト BOLT, FLANGE	2		10.0
17	KG90015AA	ワッシャー WASHER	1		1.0
18	KU24002AA	ナット NUT	2		1.0
19	KW34005AA	キャブレタカセット GASKET, CARBURETOR	1		10.0

ファンカバーグループ
 (K) FAN COVER GROUP

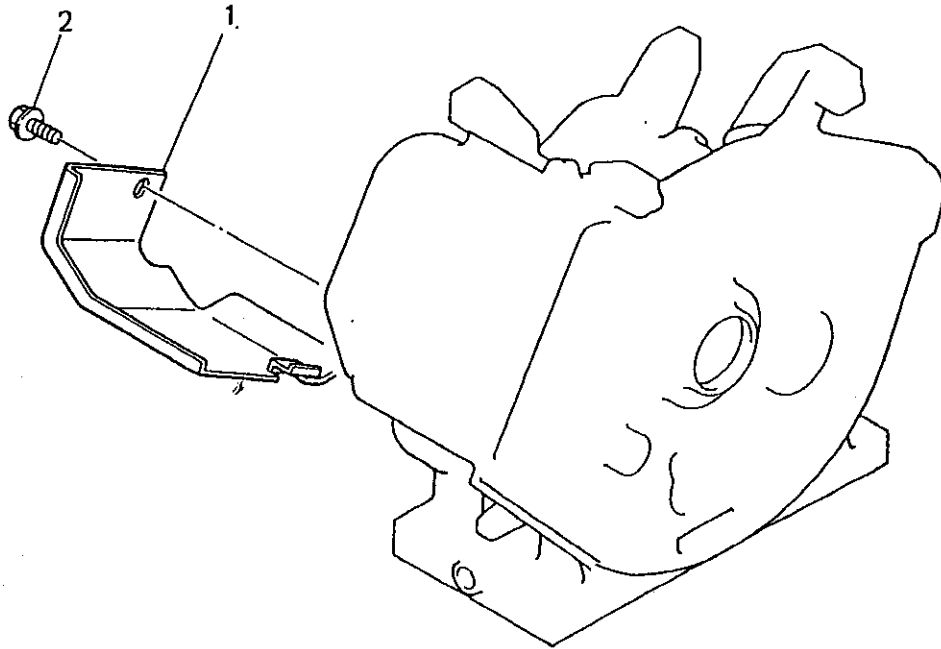


整備基準率
 100台当り
 個数

見出番号 No.	部品番号 Parts No.	部品名称 Parts Name	個数 No. Req'd	備考 Remarks	単価 Price
1	KH28005GA	ファンカバー COVER, FAN	1		1.0
2	B805B06X012	フランジボルト BOLT, FLANGE	4		10.0

シリンダカバーグループ

(L) CYLINDER COVER GROUP

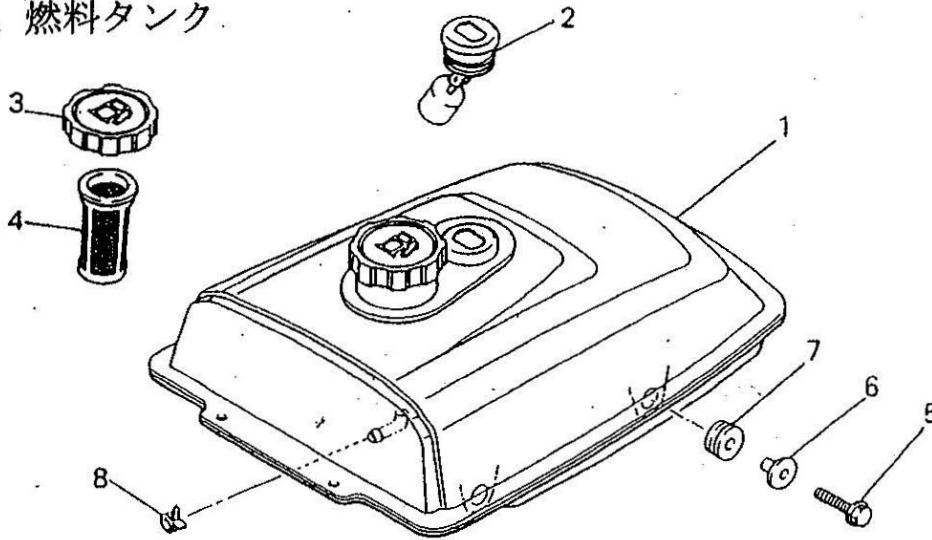


整備基準率
100台当り
個数

見出番号 No.	部品番号 Parts No.	部品名称 Parts Name	個数 No. Req'd	備考 Remarks	基準 率 個数
1	KH40020AA	シリンダカバー COVER, CYLINDER	1		0.1
2	B805B06X012	フランジボルト BOLT, FLANGE	2		10.0

タンクグループ
(M) TANK GROUP

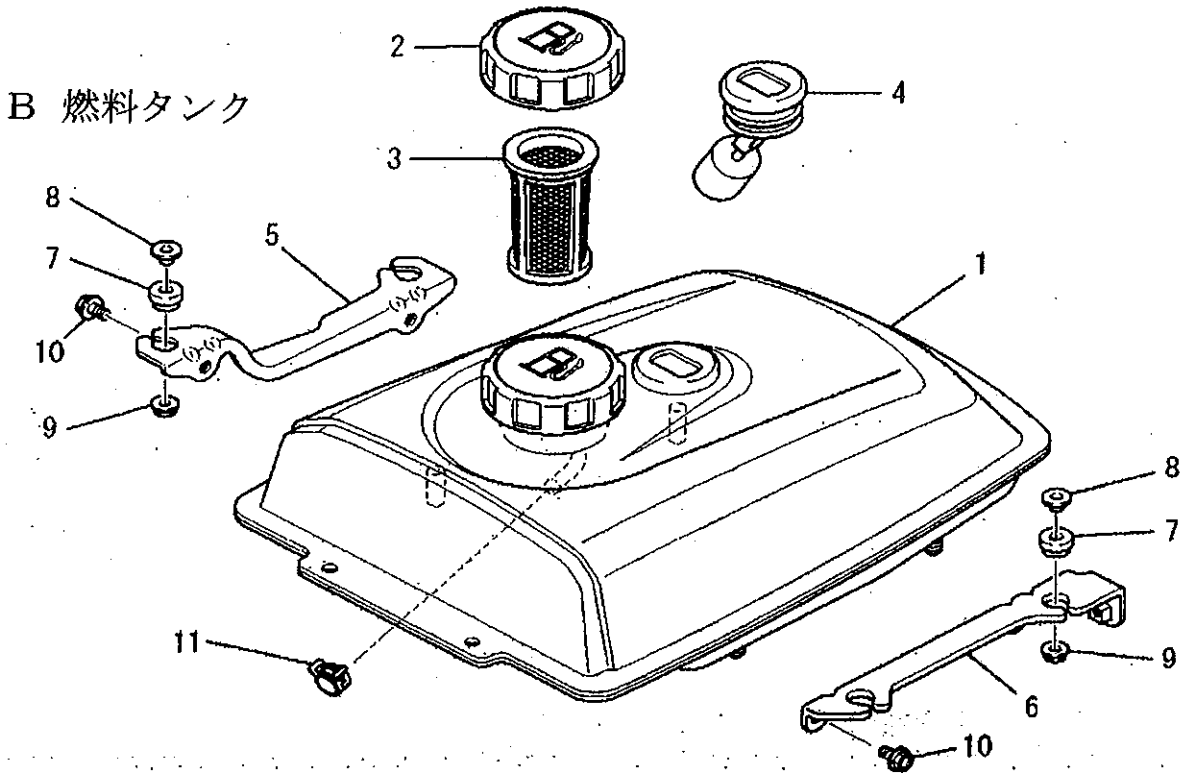
A 燃料タンク



見出番号 No.	部品番号 Parts No.	部品名称 Parts Name	個数 No. Req'd	備考 Remarks	定価 Price
1	KF04061DA	フューエルタンク アセンブリ FUEL TANK ASSY	1	INCL. NO. 2-4	
2	KF90080BA	オイルゲージ GAUGE, OIL	1		
3	KF05010CA	タンクキャップ アセンブリ TANK CAP ASSY	1		
4	KF40003BA	フューエルフィルタ FILTER, FUEL	1		
5	B805B06X030	フランジボルト BOLT, FLANGE	4		
6	KU50012AA	スパーサ SPACER	4		
7	KU50013AA	ブッシュ BUSH	4		
8	FR67419	クリップ CLIP	1		

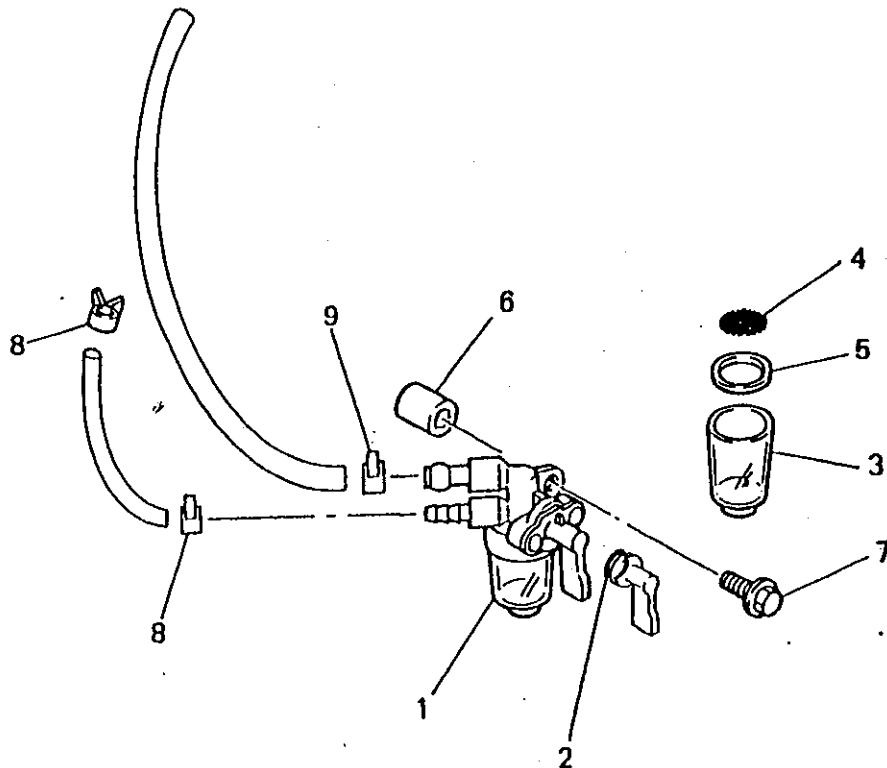
A燃料タンク (KF04061DA) は、B燃料タンクの見出しNO, 1, 5, 6, 7, 8, 9, 10
で組合せ互換性あり (変更理由: 品質向上の為)

(M) TANK GR.



NO	REP	PART_NO	PART_NAME	PART_NAMEJ	QTY	REMARK
1		KF04110DA	FUEL TANK ASSY	フューエルタンク アセンブリ	1	INCL.NO.2-4
2		KF05010CA	TANK CAP ASSY	タンクキャップ アセンブリ	1	
3		KF40003BA	FILTER,FUEL	フューエルフィルタ	1	
4		KF90080BA	GAUGE,OIL	オイルゲージ	1	
5		KF59008AA	BRACKET,TANK	タンクブラケット	1	
6		KF59009AA	BRACKET,TANK	タンクブラケット	1	
7		KU50018AA	BUSH	ブッシュ	4	
8		KU50019AA	SPACER	スペーサ	4	
9		N801A06	NUT,FLANGE	フランジナット	4	
10		B805B06X012	BOLT,FLANGE	フランジボルト	4	
11		FR67419	CLIP	クリップ	1	

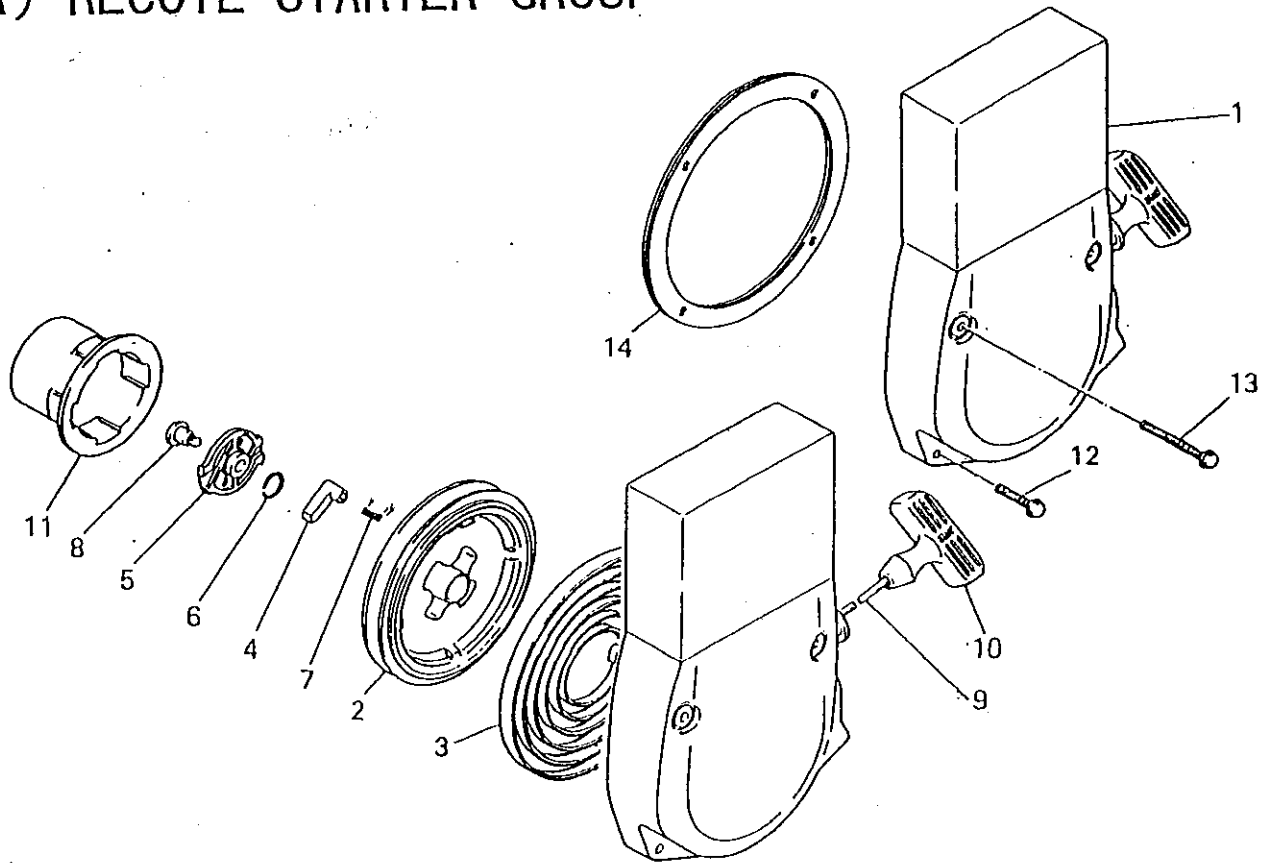
コックグループ
(N) COCK GROUP



整備基準率
100台当り
個数

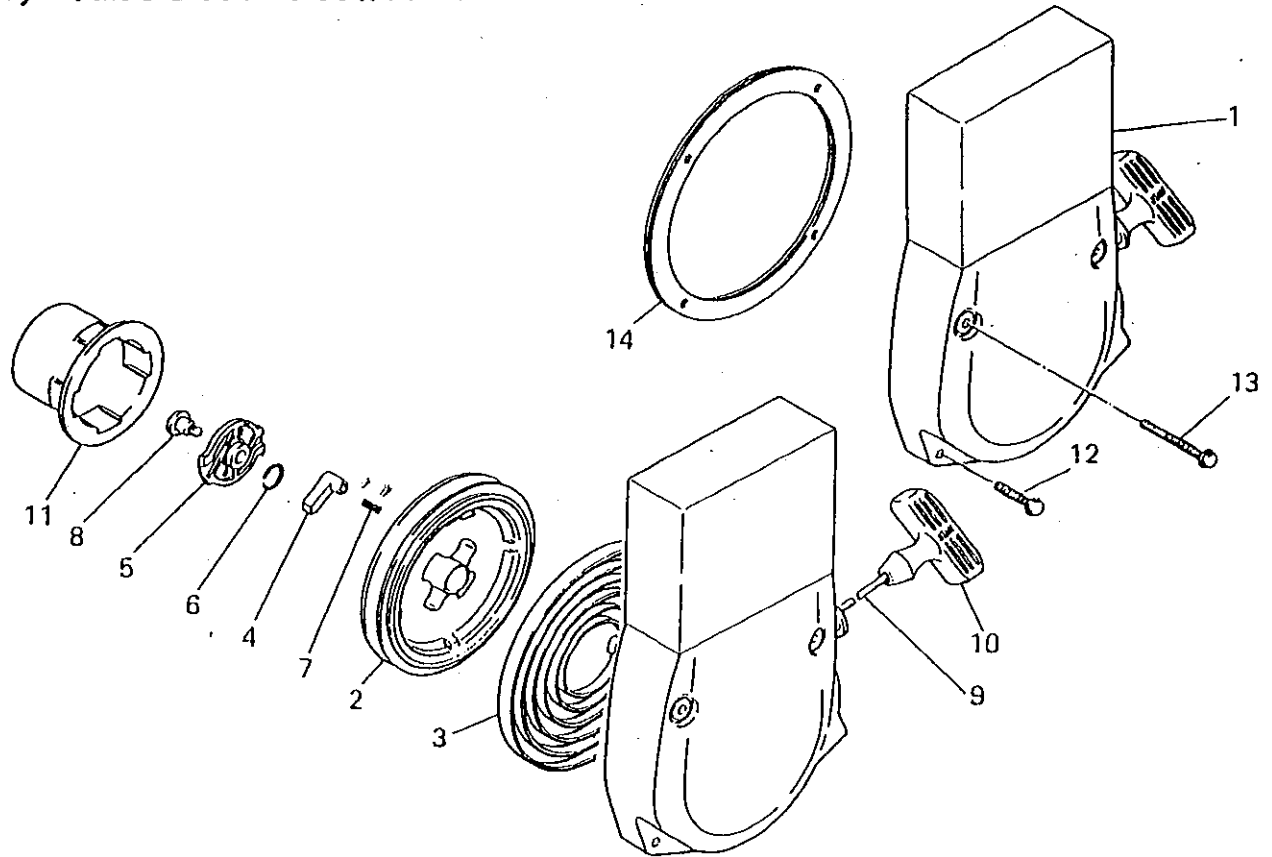
見出番号 No.	部品番号 Parts No.	部品名称 Parts Name	個数 No. Req'd	備考 Remarks	定数 Pieces
1	KF31018AA	フューエルコック COCK, FUEL	1	INCL. NO. 2-5	10.0
2	KF31010AA001	オーリング O-RING	1		10.0
3	KF31010AA002	カップ CUP	1		10.0
4	KF31018AA003	フューエルフィルタ FILTER, FUEL	1		10.0
5	KF31010AA004	パッキング PACKING	1		10.0
6	KF90105AA	スペーサ SPACER	1		1.0
7	B800A06X025	フランジボルト BOLT, FLANGE	1		10.0
8	FR53226	クリップ CLIP	2		10.0
9	FR67419	クリップ CLIP	1		10.0

リコイルスタータグループ
(R) RECOIL STARTER GROUP



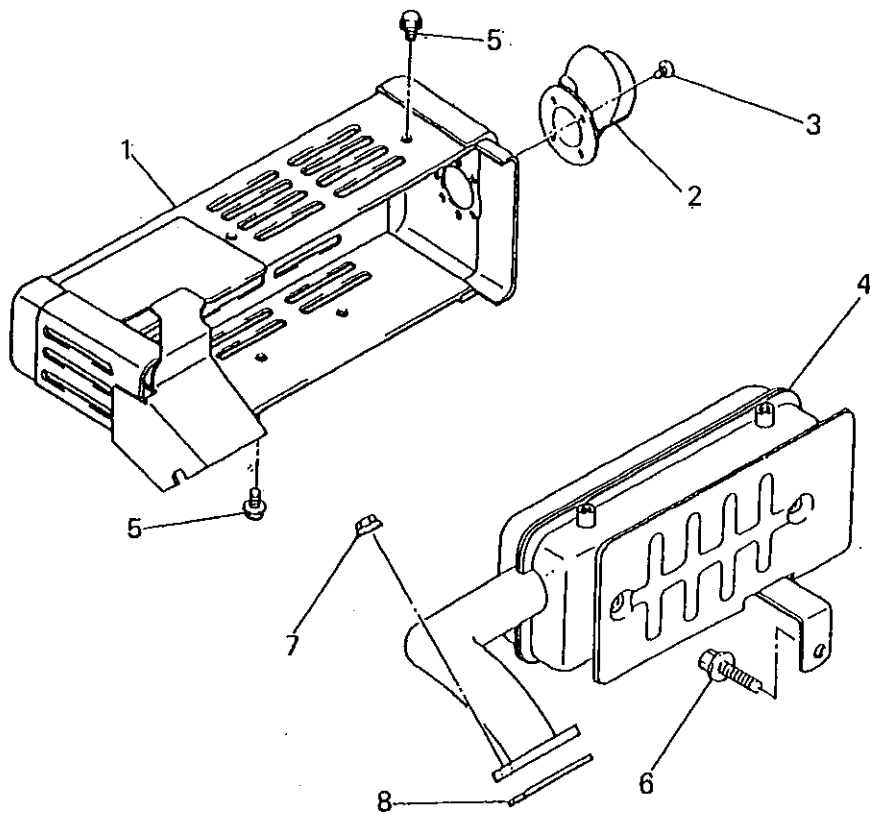
見出番号 No.	部品番号 Parts No.	部品名称 Parts Name	個数 No. Req'd	備考 Remarks	定価 Price
1	KS02042AD	リコイルスタータ アセンブリ RECOIL STARTER ASSY	1	INCL.NO.2-11	
2	KS20060AD002	リール REEL	1		
3	KS20060AD003	スプリング SPRING, SPIRAL	1		
4	KS20060AD004	ラatchet RATCHET	2		
5	KS20060AD005	ガイド GUIDE	1		
6	KS20060AD006	摩擦スプリング SPRING, FRICTION	1		
7	KS20020AD007	リターンスプリング SPRING, RETURN	2		
8	KS20020AD008	スクリュー SCREW	1		
9	KS20066AD010	スタータロープ ROPE, STARTER	1		
10	KS20066AD011	スタータノブ KNOB, STARTER	1		
11	KS30020AD	スタータロープ PULLEY, STARTER	1		
12	B800A06X035	フランジボルト BOLT, FLANGE	2		

リコイルスタータグループ
 (R) RECOIL STARTER GROUP



見出番号 No.	部品番号 Parts No.	部品名称 Parts Name	個数 No. Req'd	備考 Remarks	定価 Price
13	B800A06X065	フランジ*ボルト BOLT, FLANGE	2		
14	KS90025AA	スパーサ SPACER	1		

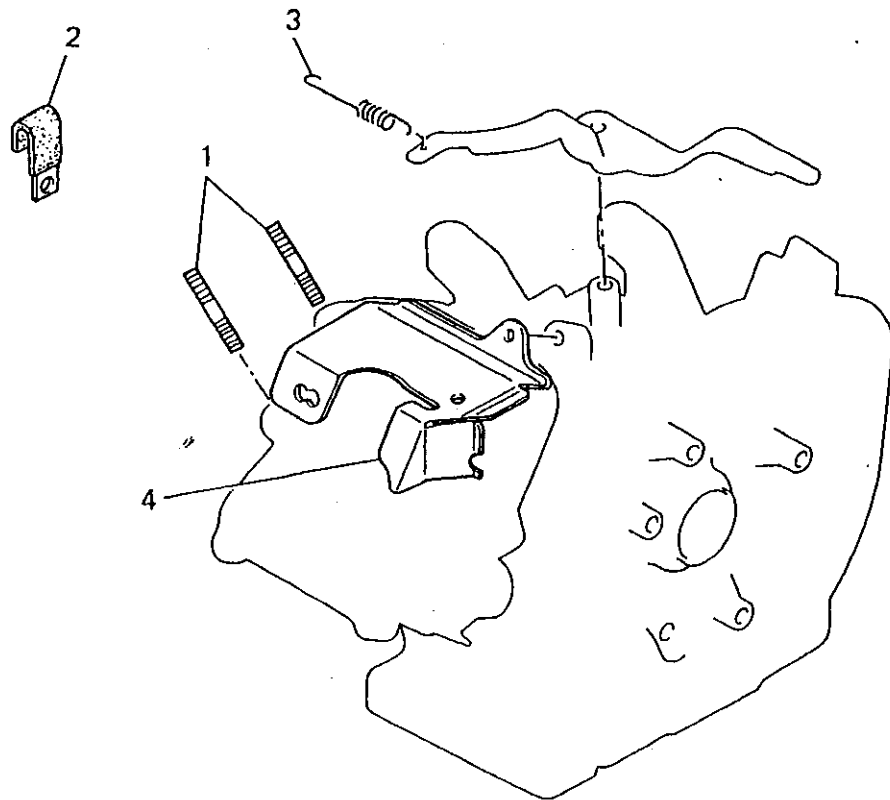
マフラグループ
(S) MUFFLER GROUP



見出番号 No.	部品番号 Parts No.	部品名称 Parts Name	個数 No. Req'd	備考 Remarks	定価 Price
1	KM04010BA	マフラカバー COVER, MUFFLER	1	INCL. NO. 2, 3	
2	FA25320	テールパイプ PIPE, TAIL	1		
3	W006D04X006K	スクリュー SCREW	3		
4	KM15022BA	マフラ MUFFLER	1		
5	B800A06X008K	フランジボルト BOLT, FLANGE	4		
6	B800A08X016	フランジボルト BOLT, FLANGE	1		
7	ZZ70028C	コニカルスプリングナット NUT, CONICAL SPG	2		
8	KM70032AB	マフラガスケット GASKET, MUFFLER	1		

ボルト, クランプ, スプリング, カバー

1. BOLT, CLAMP, SPRING, COVER

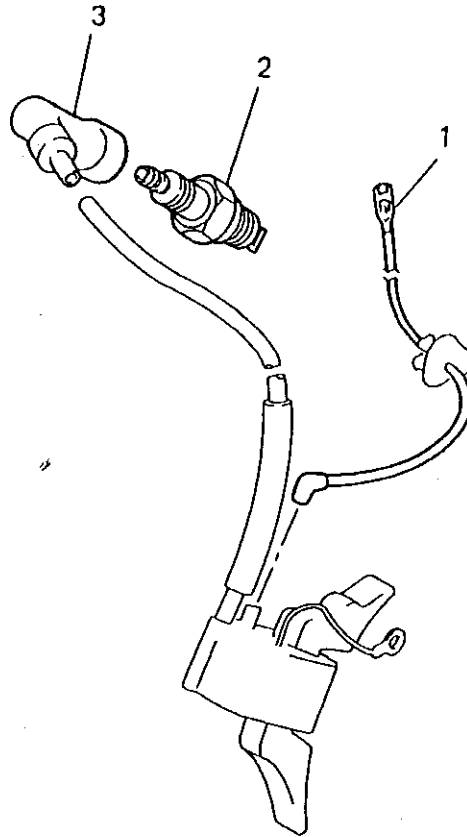


整備基準率
100台当り
個数

見出番号 No.	部品番号 Parts No.	部品名称 Parts Name	個数 No. Req'd	備考 Remarks	実 数 個数
1	B155B08X020	スタットボルト BOLT, STUD	2		10.0
2	FR56780	クランプ CLAMP	1		0.1
3	KG34009CA	カマナスフリング SPRING, GOV	1		5.0
4	KH40037AA	トップカバー COVER, TOP	1		0.1

リードワイヤ, プラグ, キャップ

2. LEAD WIRE, PLUG, CAP

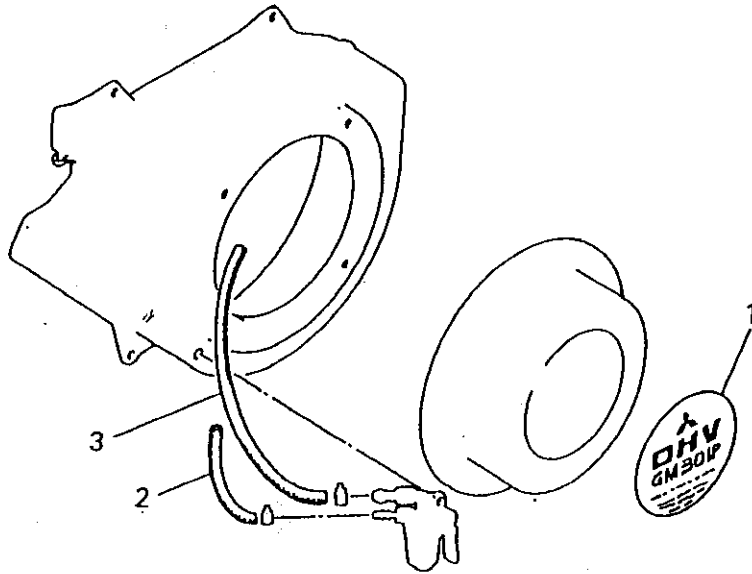


整備基準率
100台当り
個数

見出番号 No.	部品番号 Parts No.	部品名称 Parts Name	個数 No. Req'd	備考 Remarks	整備基準率 100台当り 個数
1	KE90057AA	リードワイヤ WIRE, LEAD	1		1.0
2	FR46903A	スパークプラグ PLUG, SPARK	1	BP5ES	10.0
3	KE42027AA	プラグキャップ CAP, PLUG	1		5.0

ラベル, フューエルホース

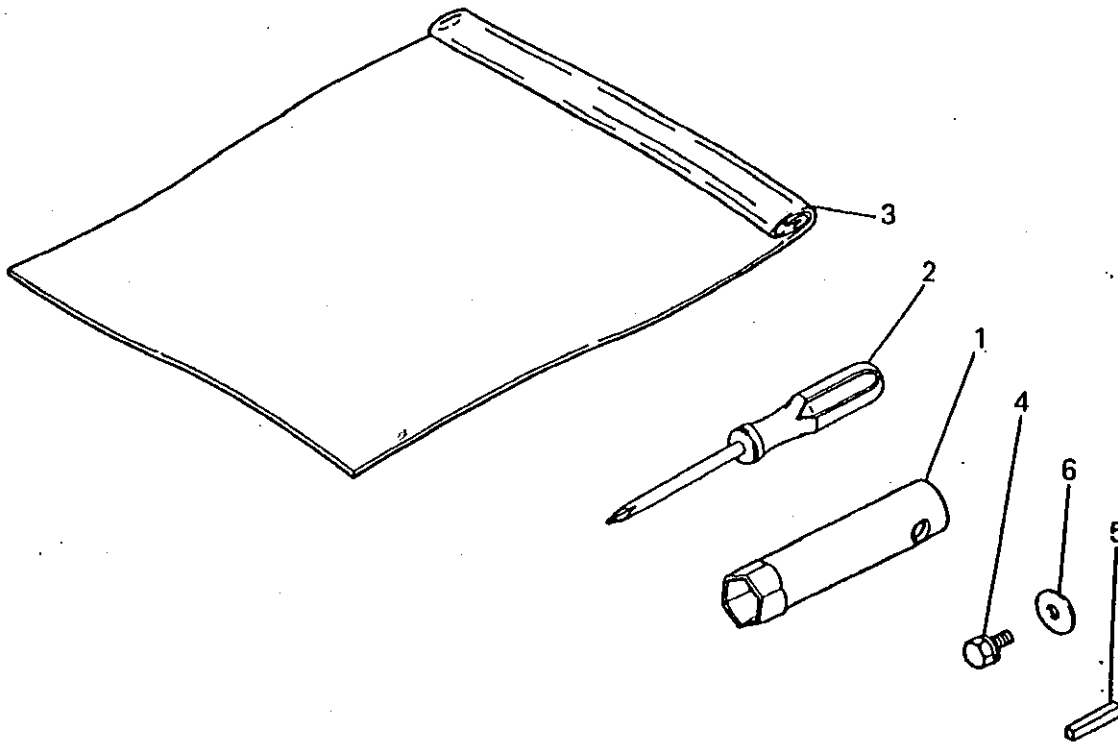
3. LABEL, FUEL HOSE



整備基準率
100台当り
個数

見出番号 No.	部品番号 Parts No.	部品名称 Parts Name	個数 No. Req'd	備考 Remarks	定価 Price
1	KW52129MA	ネ-657 ^ラ LABEL, NAME	1		1.0
2	P051Y04X220	フューエルホース HOSE, FUEL	1		1.0
3	P051Y08X470	フューエルホース HOSE, FUEL	1		1.0

ツールセット
4. TOOL SET

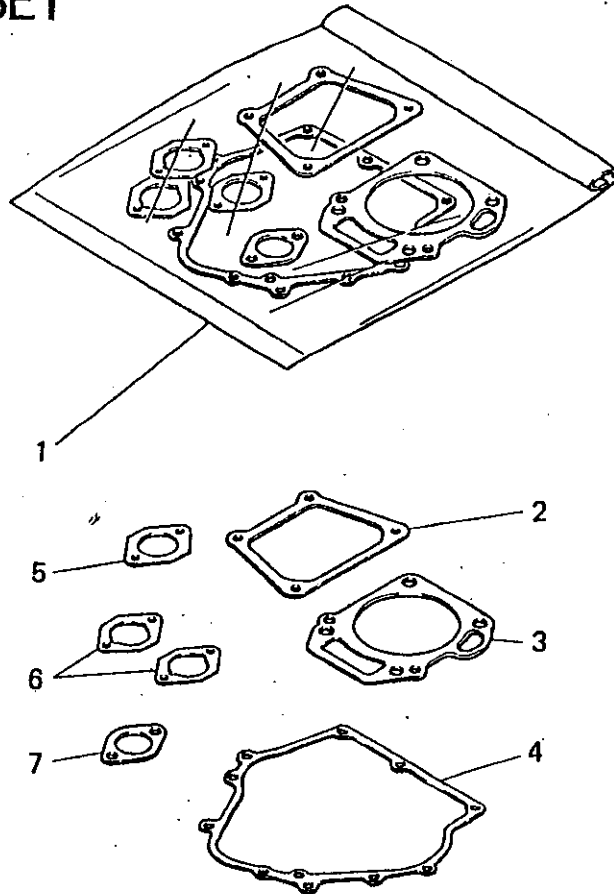


整備基準率
100台当り
個数

見出番号 No.	部品番号 Parts No.	部品名称 Parts Name	個数 No. Req'd	備考 Remarks	定価 Price
1	KN12004EA	ホックススハナ SPANNER, BOX	1		1.0
2	KN13001AA	スクリットライハ DRIVER, SCREW	1		1.0
3	FA21533D	ツールハツク BAG, TOOL	1		10.0
4	B080A08X016	ホルト BOLT & WASHER	1		10.0
5	W405B07X045	キー KEY, SUNK	1		1.0
6	FA24135	ワッシャ WASHER	1		10.0

ガスケットセット

5. GASKET SET



整備基準率
100台当り
個数
—
—
—

見出番号 No.	部品番号 Parts No.	部品名称 Parts Name	個数 No. Req'd	備考 Remarks	整備基準率 100台当り 個数 — — —
1	KW39058BA	ガスケットセット GASKET SET	1	INCL. NO. 2-7	1.0
2	KW33002AA	ガスケット, ヘッドカバー GASKET, HEAD COVER	1		—
3	KC66009AA	ヘッド ガスケット GASKET, HEAD	1		—
4	KW31007AA	クランクケース ガスケット GASKET, CRANKCASE	1		—
5	KW34001AA	キャブレタ ガスケット GASKET, CARBURETOR	1		—
6	KW34005AA	キャブレタ ガスケット GASKET, CARBURETOR	2		—
7	KM70032AA	マフラ ガスケット GASKET, MUFFLER	1		—