

パーツカタログ

ローンモア

GR536

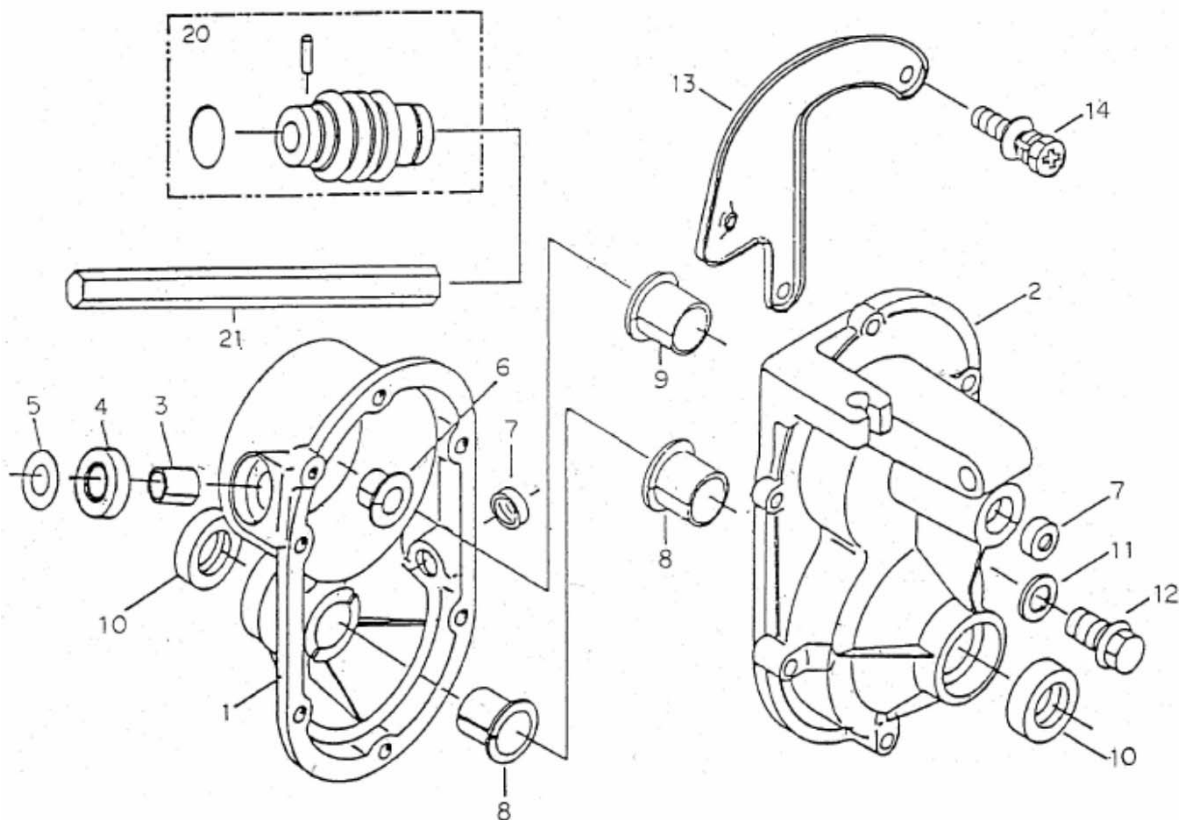
目次をクリックしてください

《目 次》

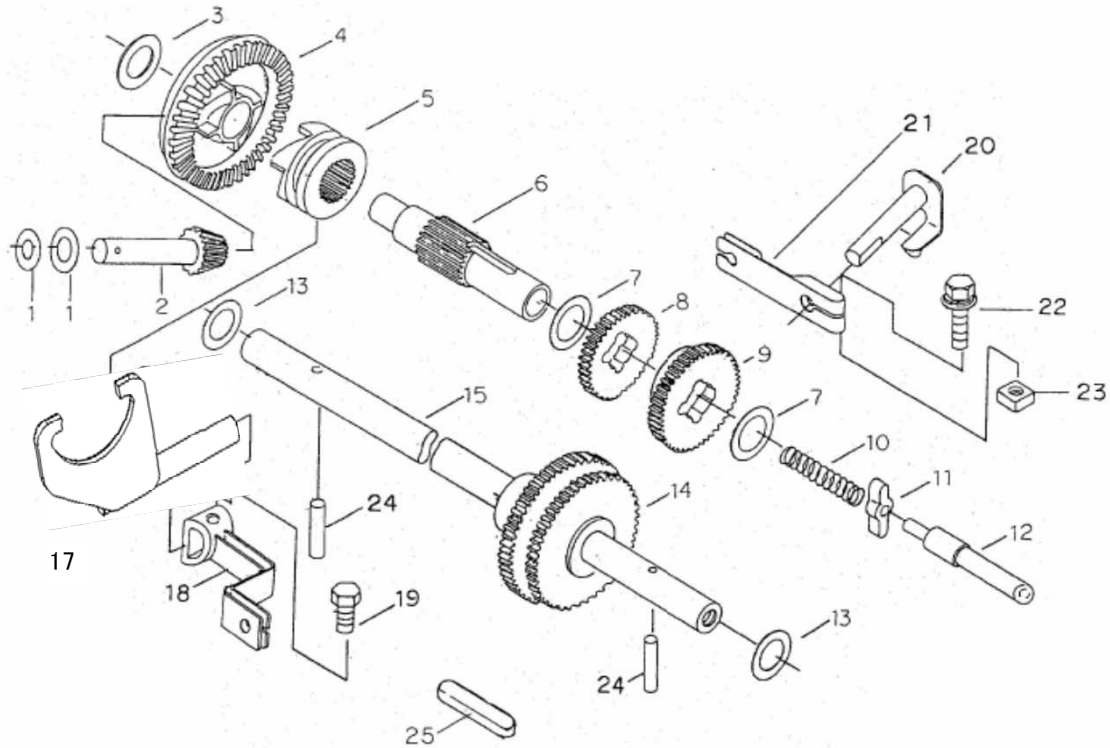
F i g . 1	ミッションケース	1
F i g . 2	ミッション内部	2
F i g . 3	ロータリー	3
F i g . 4	駆動部	5
F i g . 5	ハンドル	7
F i g . 6	ブレード・収草バッグ	9

(株) オーレック

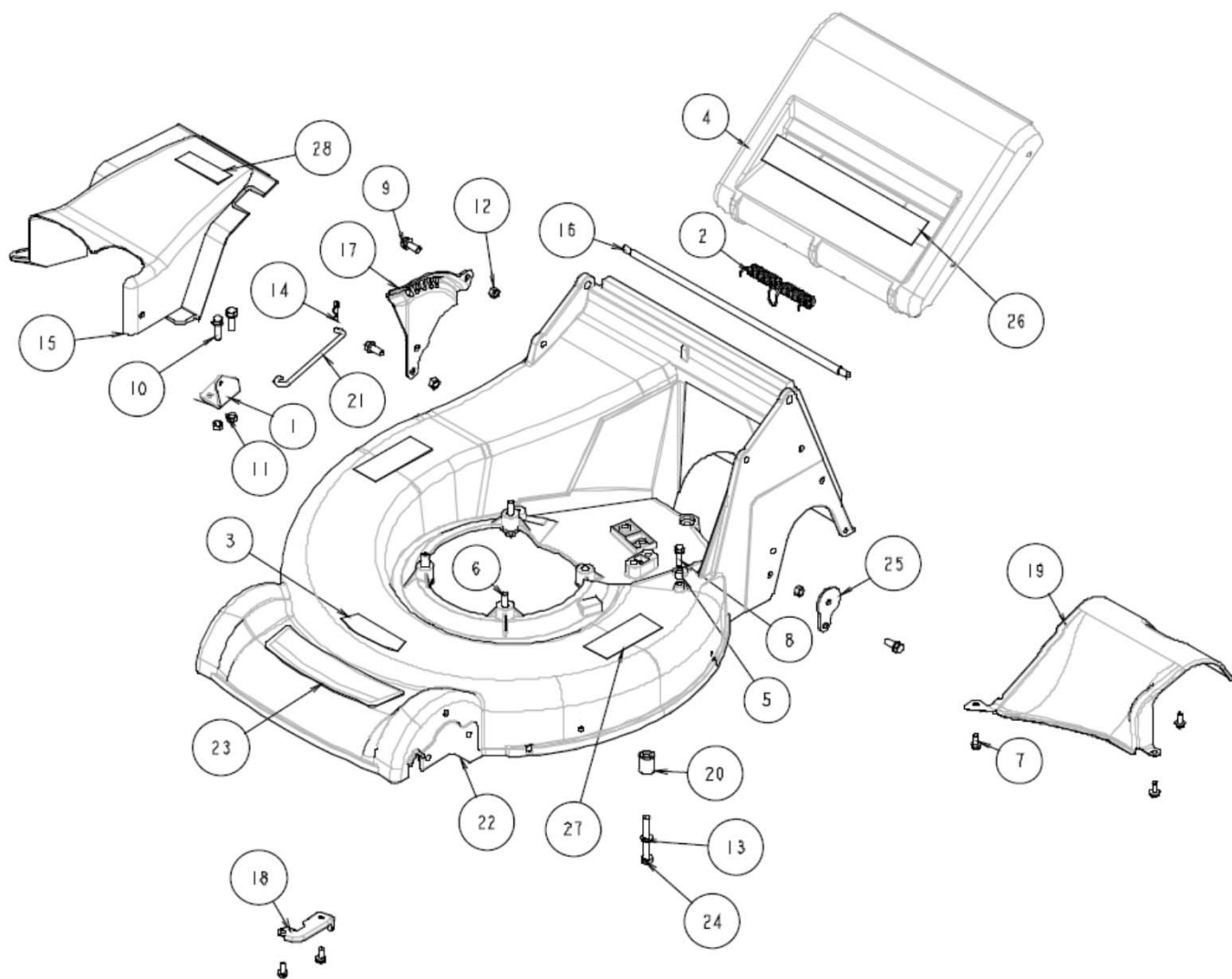
ミッション部 1/2



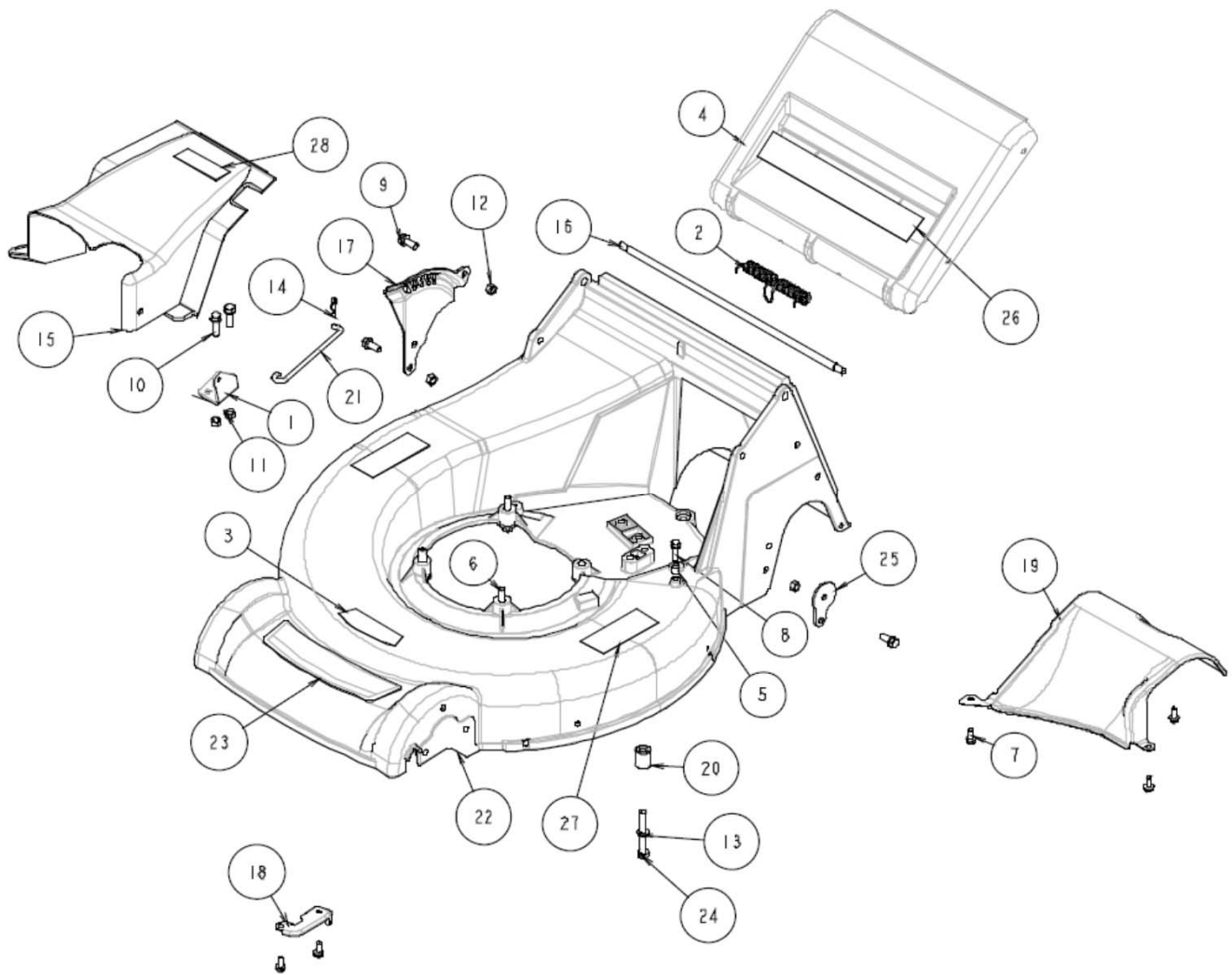
	0278-00000	ミッションケース ASY	1	
21	0278-00200	ドライブシャフト (H) 140L	1	
20	80-1020-515-00	ユニバーサルジョイント NC-10-37C1	2	
14	89-1144-060223	+付六角ボルト(PWSW) M6*22	6	
13	80-1020-198-10	ロックアームブラケット B	1	
12	89-1254-100143	座付小形ボルト M10*1.25*14	1	
11	83-1020-349-00	パッキン 10.5*18*1.6	1	
10	89-5121-152507	オイルシール UE15.25.7	2	
9	89-3511-016150	DUブッシュ 16.15.24F	1	
8	89-3511-015150	DUブッシュ 15.15.23F	2	
7	89-5131-081404	オイルシール KE8.14.4	2	
6	89-3511-012100	DUブッシュ 12.10.20F	1	
5	83-1210-352-00	スラストワッシャー 10*22*1.0	1	
4	89-5121-102007	オイルシール UE10.20.7	1	
3	89-3512-010150	DBBブッシュ 10.15	1	
2	80-1020-103-00	ミッションケースアウトサイト*	1	
1	80-1020-101-00	ミッションケースインサイト*	1	
番号	部品番号	部品名	個数	備考



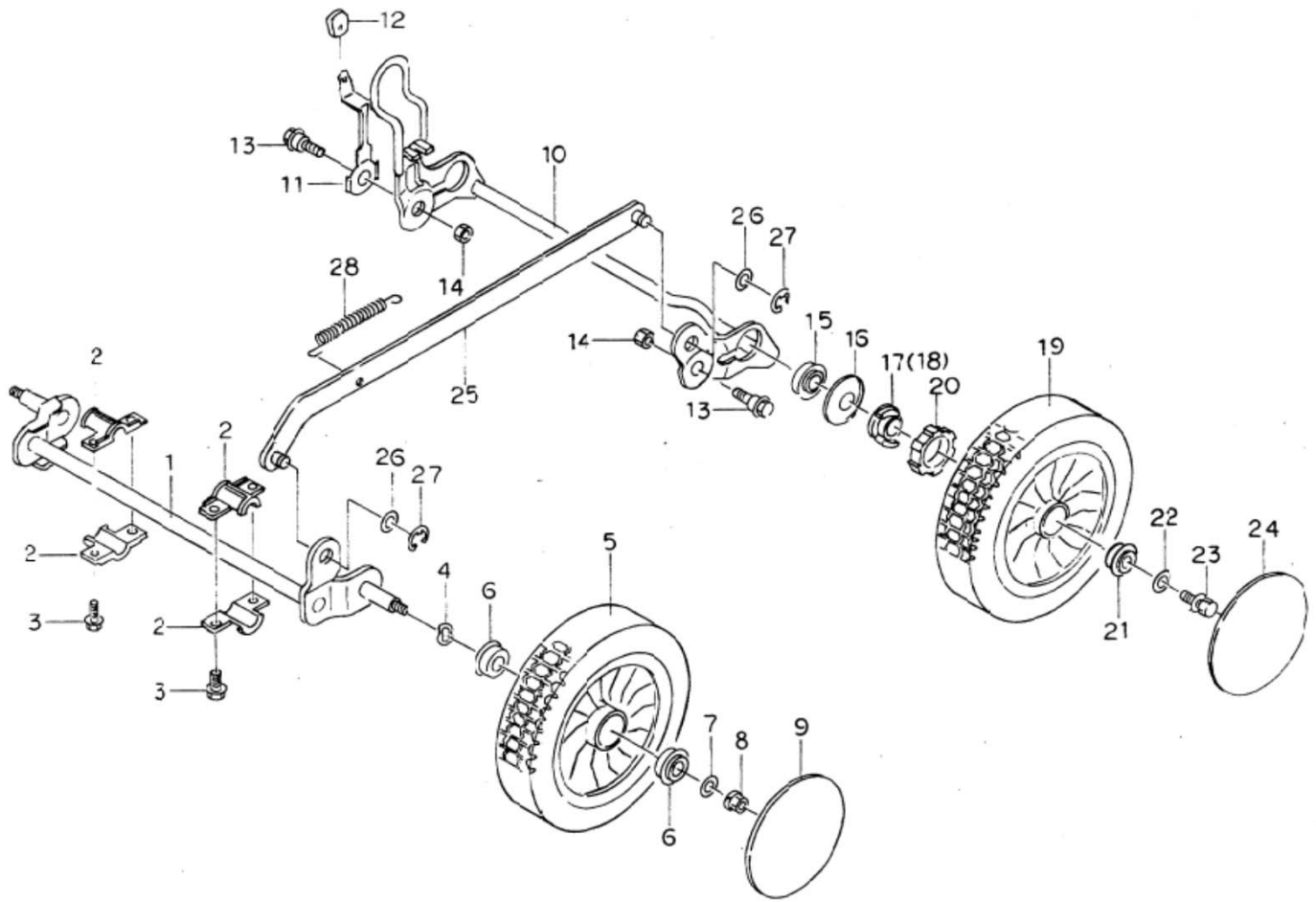
8,9	80-1020-125-10	ローギヤ・ハイギヤ ASY	1	
2,4	0278-00300	ピニオンベベル・53TベベルギヤASY	1	
25	89-2150-050330	キー両丸 5*33	1	
24	89-2142-050250	平行ピン 5*25	2	
23	83-1020-198-00	四角ナット M6	1	
22	89-1144-060253	＋付六角ボルト(PWSW) M6*25	1	
21	80-1020-193-10	走行チェンジアーム	1	
20	80-1020-106-00	走行シフトアーム	1	
19	89-1113-060123	六角ボルト(8T) M6*12	1	
18	80-1020-153-10	走行クラッチアーム	1	
17	80-1020-113-100	走行クラッチフォーク	1	
15	0278-00100	車軸	1	
14	0230-00300	車軸ギヤ	1	
13	83-1020-361-00	スラストワッシャー 15*24*1	2	
12	80-1020-107-00	走行チェンジ軸	1	
11	80-1020-108-00	走行チェンジガイド	1	
10	80-1020-161-00	走行シフトバネ	1	
9	80-1020-121-10	ハイギヤ	1	
8	80-1020-123-10	ローギヤ	1	
7	83-1020-363-00	スラストワッシャー 16*24*1	2	
6	80-1020-118-20	主軸	1	
5	80-1020-119-10	走行クラッチ	1	
4	0278-00500	53Tベベルギヤ	1	
3	83-1020-355-00	スラストワッシャー 12*24*1	1	
2	0278-00400	ピニオンベベル	1	
1	83-1020-351-00	スラストワッシャー 10*18*1	2	
番号	部品番号	部品名	個数	備考



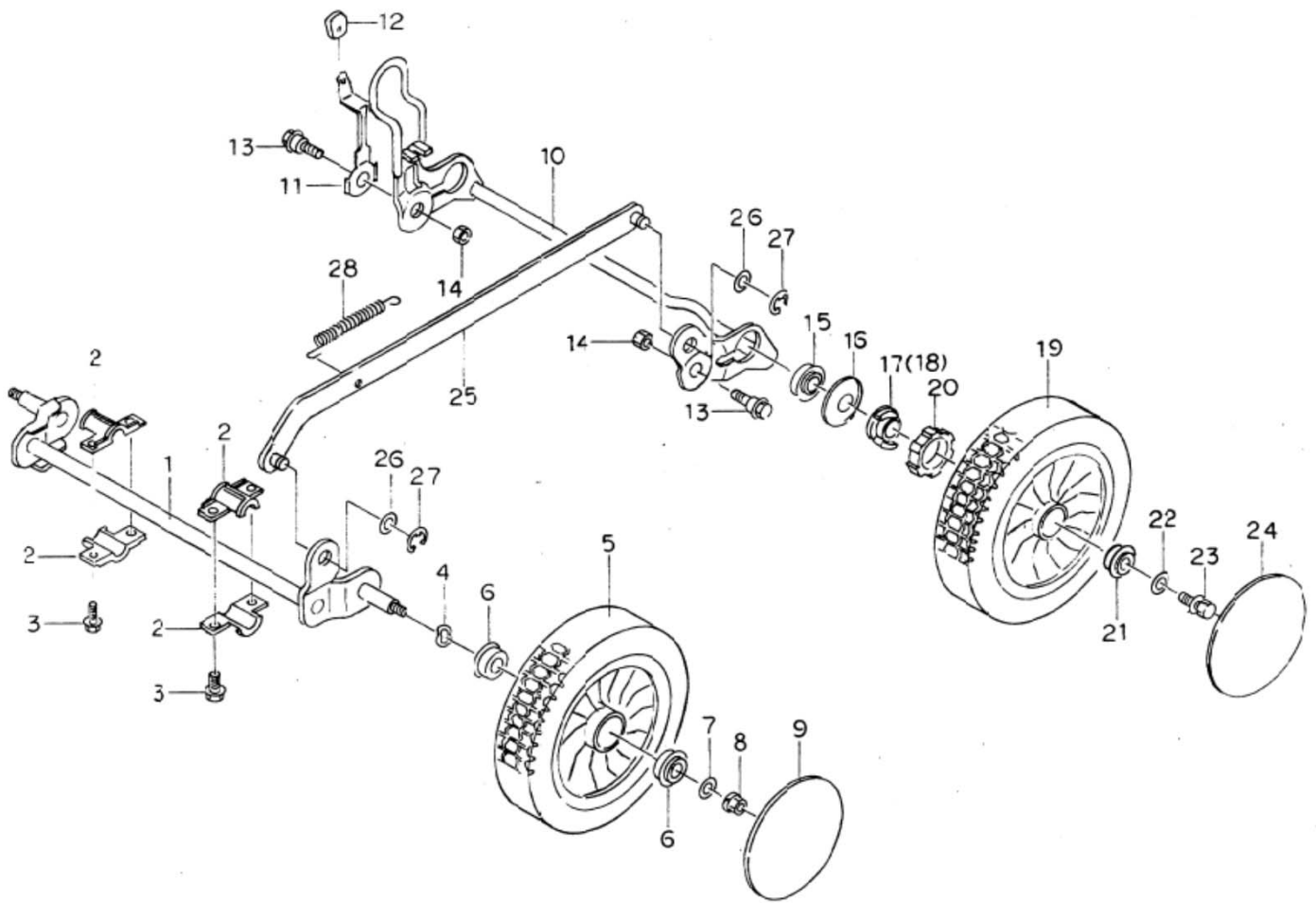
20	0278-50500	EGカラー	1	
19	0278-50400	排出ガイド	1	
18	0278-50300	ブレードワイヤー止め	1	
17	0278-30400	後輪刈高ガイド(右)	1	
16	0278-20700	排出カバー軸	1	
15	80-1022-733-10	ミッションカバー	1	
14	89-2131-080002	Rピン 8	1	
13	89-1750-080003	バネ座金 φ8	4	
12	89-1611-080043	小型六角ナット M8	3	
11	89-1611-080042	小型六角ナット M8	2	
10	89-1232-080252	小形六角ボルト(SW) M8X25	2	
9	89-1232-080203	小形六角ボルト(SW) M8X20	3	
8	83-1515-148-00	六角タップタイト M6X22	1	
7	83-1020-148-00	六角タップタイト M6X14	5	
6	83-1020-116-00	六角ボルト(8T)UNF5/16-24×45	3	
5	80-1024-952-00	DUブッシュ 08.10	1	
4	80-1022-751-00	排出カバー	1	
3	80-1020-928-00	注意ラベル小	1	
2	80-1020-753-00	排出カバー戻しバネ	1	
1	80-1020-705-30	ロックアームブラケットA	1	
番号	部品番号	部品名	個数	備考



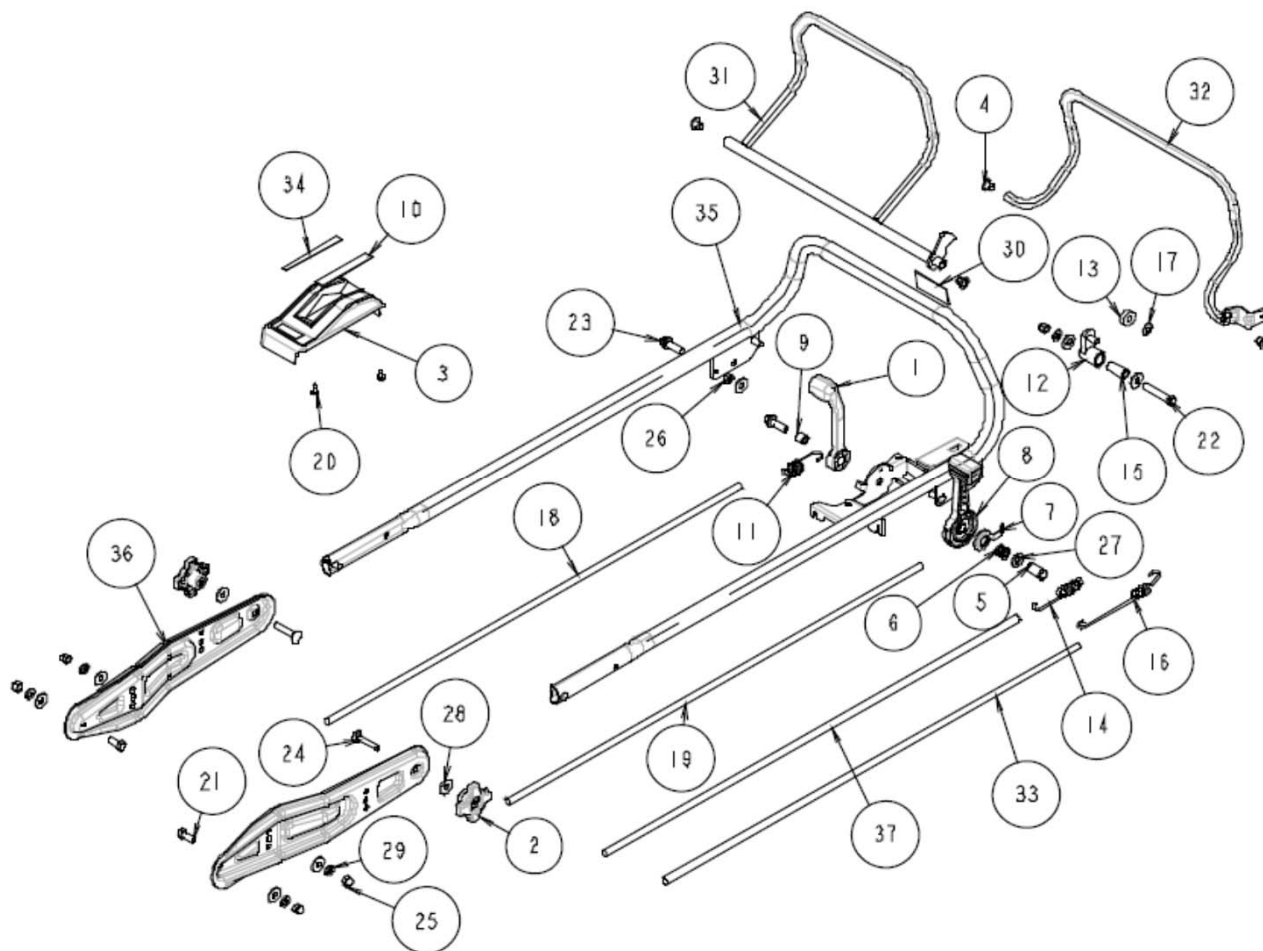
28	0279-70800	GRラベルC	1	
27	0279-70700	GRラベルB	2	
26	0279-70600	GRラベルA	1	
25	0279-30300	後輪ガイドプレート	1	
24	0278-70800	六角ボルト(8T)UNF5/16-24×63	1	
23	0278-70400	メインラベル	1	
22	0278-50100	デッキ本体	1	
21	0278-50900	ロックアーム	1	
番号	部品番号	部品名	個数	備考



5,6	80-1022-421-00	前輪 ASY	2	
18	80-1020-459-00	ラチェット 右	1	
17	80-1020-458-00	ラチェット 左	1	
16	80-1020-433-00	後輪車軸皿ハネ	2	
15	83-1020-987-00	ベアリング ND-02S	2	
14	89-1561-080003	Uナット M8	2	
13	0278-70700	上下アームボルト	2	
12	80-1020-426-10	アジャスターグリップ	1	
11	80-1022-425-00	後輪アームストッパー	1	
10	0279-30200	後輪アーム	1	
9	80-1022-441-00	ホイールキャップ	2	
8	89-1541-080003	六角ナット(SW) M8	2	
7	89-1713-080003	平座金(オオカタル) 8	2	
6	-	ベアリングKL-4.12	4	セット供給のみ
5	-	前輪	2	セット供給のみ
4	83-1022-369-00	波座金 12	2	
3	83-1020-148-00	六角タップタイ M6*14	4	
2	80-1023-742-00	アームブッシュ	4	
1	80-1023-405-00	前輪アーム	1	
番号	部品番号	部品名	個数	備考

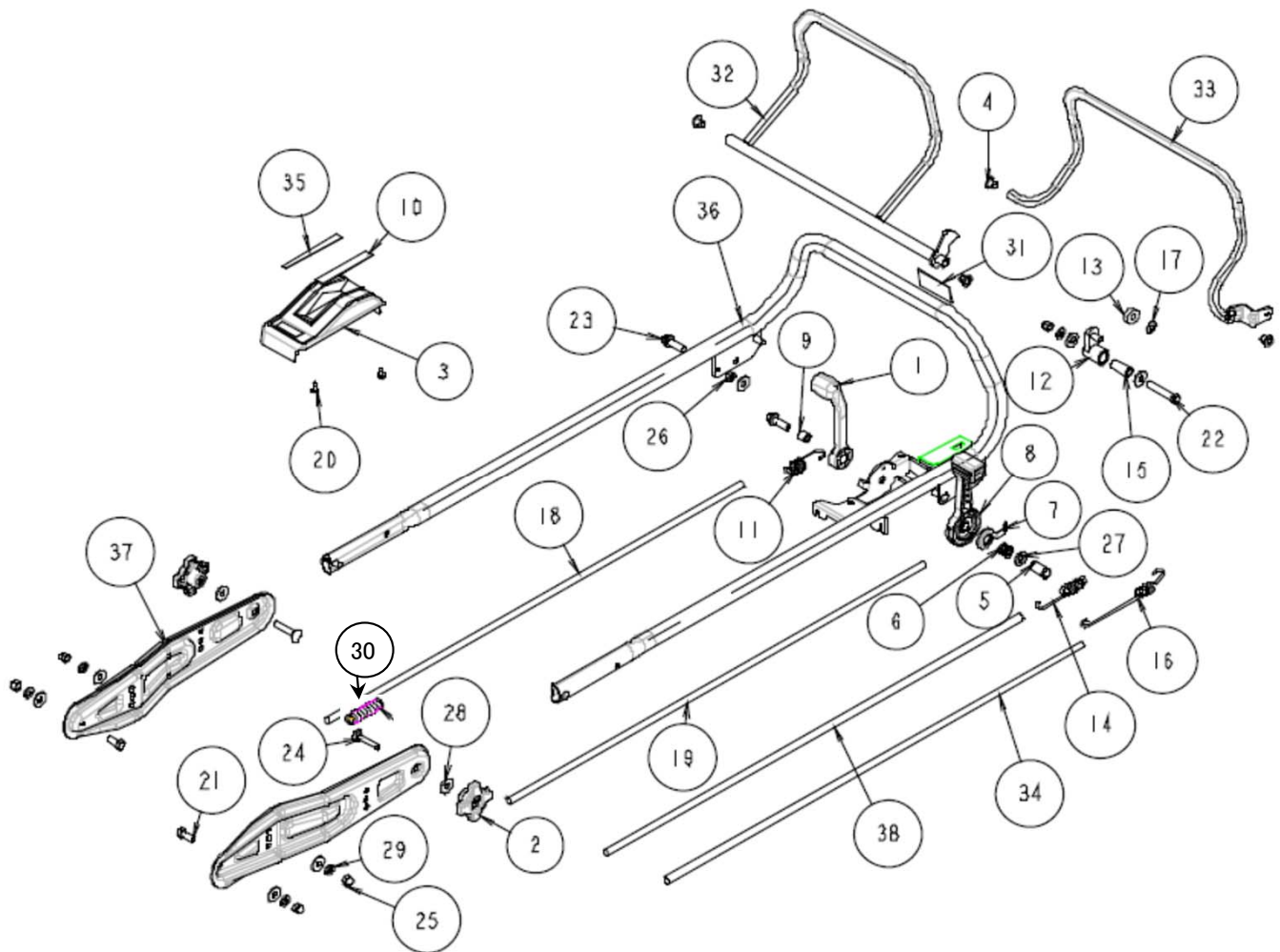


19~21	80-1022-422-10	後輪 ASY	2	
28	80-1023-417-00	トランスレーションパネ	1	
27	89-2521-000083	E型止め輪 8	2	
26	89-1713-100003	平座金(オオガタル) 10	2	
25	80-1023-416-00	トランスレーションバー	1	
24	80-1022-441-00	ホイールキャップ	2	
23	89-1132-080203	六角ボルト(PW・SW) M8*20	2	
22	89-1713-080003	平座金(オオガタル) 8	2	
21	-	ベアリング 6902 ZZ	2	後輪とセットで供給
20	80-1020-409-00	クラッチガイド	2	
19	80-1022-408-10	後輪	2	
番号	部品番号	部品名	個数	備考



20	89-1161-050122	十穴付タッピンネジ(なべ) 5X12	2	
19	83-1020-955-00	スロットルワイヤー(H)	1	
18	83-1020-936-00	走行チェンジワイヤー	1	
17	83-1020-177-00	プッシュナット 8	1	
16	80-1022-966-10	走行バネ	1	
15	80-1022-254-00	パイプφ13.8×30	1	
14	80-1021-968-00	ブレードバネVB	1	
13	80-1021-253-00	ローラー	1	
12	80-1021-252-00	ブレードワイヤーアーム	1	
11	80-1020-967-00	走行チェンジスプリング	1	
10	80-1020-913-00	スロットルラベル	1	
9	80-1020-270-00	走行チェンジレバーインナーカラー	1	
8	80-1020-265-00	スロットルレバー(H)	1	
7	80-1020-264-00	コントロールワッシャー	1	
6	80-1020-263-00	コントロールレバー軸スプリング	1	
5	80-1020-262-00	コントロールレバー軸	1	
4	80-1020-243-00	走行レバーメタル	4	
3	80-1020-231-00	コントロールカバー	1	
2	80-1020-228-10	ノブナット	2	
1	80-1022-260-00	走行チェンジレバー	1	
番号	部品番号	部品名	個数	備考

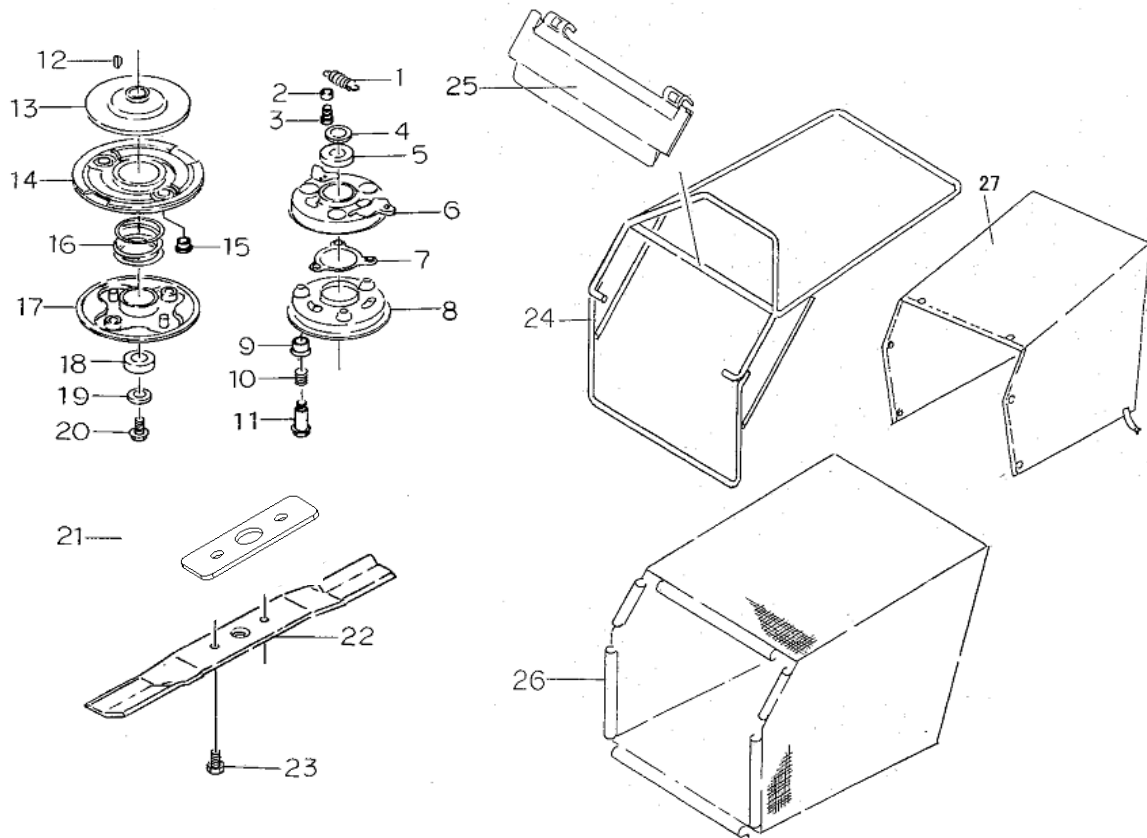
ハンドル部 2/2



38	0278-71100	ブレードワイヤー(H)	1	
37	0278-10200	ハンドル取付	2	
36	0279-11100	アッパーハンドルCMP	1	
35	80-1020-912-00	走行シフトラベル	1	
34	0279-73200	走行ワイヤー	1	
33	80-1022-242-00	走行レバーCMP	1	
32	0276-10300	ブレードレバーCMP	1	
31	80-1022-915-00	操作ラベル	1	
30	80-1020-969-00	走行チェンジスプリング	1	
29	89-1750-080003	バネ座金 φ8	5	
28	89-1713-080003	平座金 8X22X1.6	9	
27	89-1711-120003	平座金 12X21X2.5(ユニクロ)	1	
26	89-1611-080043	小型六角ナット M8	1	
25	89-1571-080043	小型六角袋ナット M8	5	
24	89-1412-080403	角根丸頭ボルトM8*40	2	
23	89-1239-080302	小型六角ボルト(SW.PW)M8X30	2	
22	89-1213-080503	小型六角ボルト(8T) M8X50	1	
21	89-1213-080253	小型六角ボルト(8T) M8X25	2	
番号	部品番号	部品名	個数	備考

ブレード・収草バック部 1/1

表紙へ



17,18	80-1020-887-00	ブレードホルダー (H) ヘアリング付	1	
14,15	80-1020-884-00	ドライブディスク (H) ブッシュ付	1	
8,9	80-1020-878-00	ブレーキディスク (H) ブッシュ付	1	
27	80-1022-858-00	防塵カバー	1	
26	80-1022-856-00	収草バッグB(ホック付)	1	
25	80-1022-854-00	バッグプレート	1	
24	0278-20100	収草バッグフレーム	1	
23	89-1254-100252	座付きホルトM10*1.25*25(H)	2	
22	80-1020-821-10	ブレード 530	1	
21	0279-50100	ブレードスペーサー 6H	1	
	0230-50100	ブレードスペーサー 4.5H	1	同梱品
20	89-1254-100252	座付ホルト M10*1.25*25 (H)	1	
19	83-1020-323-00	座金 10*30*4.5 (H)	1	
16	80-1020-886-00	クラッチパネ (H)	1	
15	80-1020-885-00	ブッシュ	2	
13	80-1020-883-00	ドライブディスク (H)	1	
12	80-1020-892-00	半月キー 4*16	1	
11	80-1020-882-00	ブレーキ取付ホルト (H)	3	
10	80-1020-881-00	ブレーキパネ (H)	3	
9	80-1020-879-00	ブッシュ	3	
7	80-1020-877-00	ボールリテーナー (H)	1	
6	0278-70600	コントロールプレート (H) ヘアリング付	1	
5	80-1020-875-00	ベアリング	1	
4	80-1020-874-00	スラストワッシャー 22*32*3 (H)	1	
3	83-1020-148-00	六角タップタイト M6*14 (H)	2	
2	80-1020-872-00	カラー (H)	2	
1	80-1020-871-00	クラッチリターンパネ (H)	2	
番号	部品番号	部品名	個数	備考