

パーツカタログ

ローンモア

GR538

《目 次》

目次をクリックしてください

ミッション部	1
カバー部	5
駆動部	7
ハンドル部	9
ブレード、収草バック部	12
BBC部	13
ラベル部	14

(株) オーレック

部品表のご使用について

1. 部品表の構成について

この部品表(パーツリスト)は、分解図と部品明細表から構成されています。

2. 部品表の見方について

お手持ちの機種名をお調べの上、該当する型式の分解図の見出し番号によって、必要な部品の部品番号、部品名、一台あたりの個数などを、部品明細表からお調べください。

3. 部品の構成の表示

見出し番号をまとめる方法で表示しております。

(例)

36~42	タイヤセット (12×5.50-6)
36	タイヤ (12×5.50-6)
37	タイヤパッキン
38	ホイール (12×5.50-6)
39	ホイールボス
40	六角ボルト M8×16
41	六角ボルト M8×20
42	六角ナット (SW) M8

4. 部品番号について

部品番号は、次の様になっています。

部品番号	(製品コード)-(部位コード)
	○○○○-○○○○○
部品番号	(製品コード)-(部位コード)
	○○-○○○○-○○○-○○
標準部品	89-○○○○-○○○○○○
準標準部品	83-○○○○-○○○○○○

5. 部品注文について

部品は、全てコンピューターで管理されている為、ご注文の際は機種名、部品番号、部品名、数量を、特に部品番号は明確に、ご記入ください。

6. 販売単価僅少な部品の販売単位

エンジン関係部品、及び消耗品(爪、ボルト、ナット等)のご注文は、なるべくまとめてお願いします。

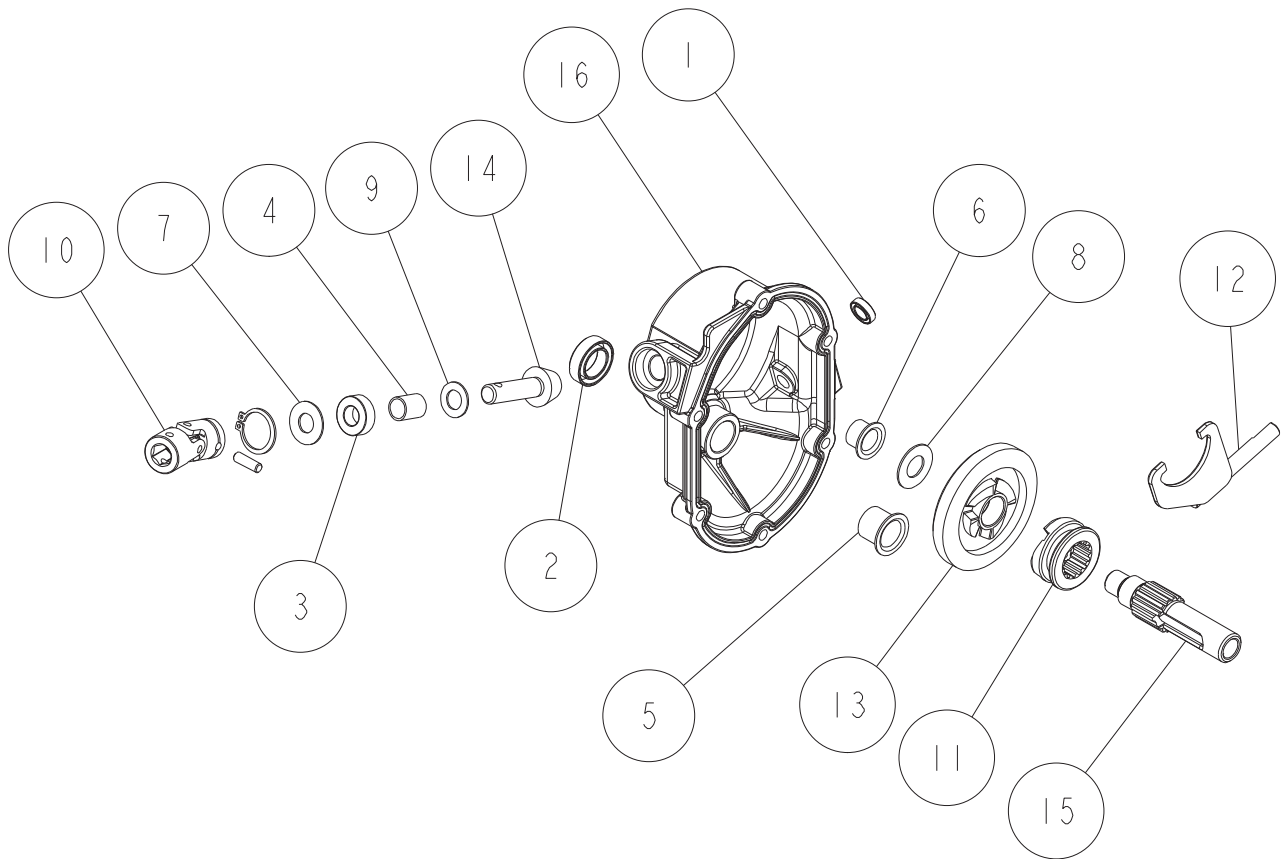
7. 備考欄について (ブランド・搭載エンジンの表示)

備考欄のアルファベットは下記のことを表しています。

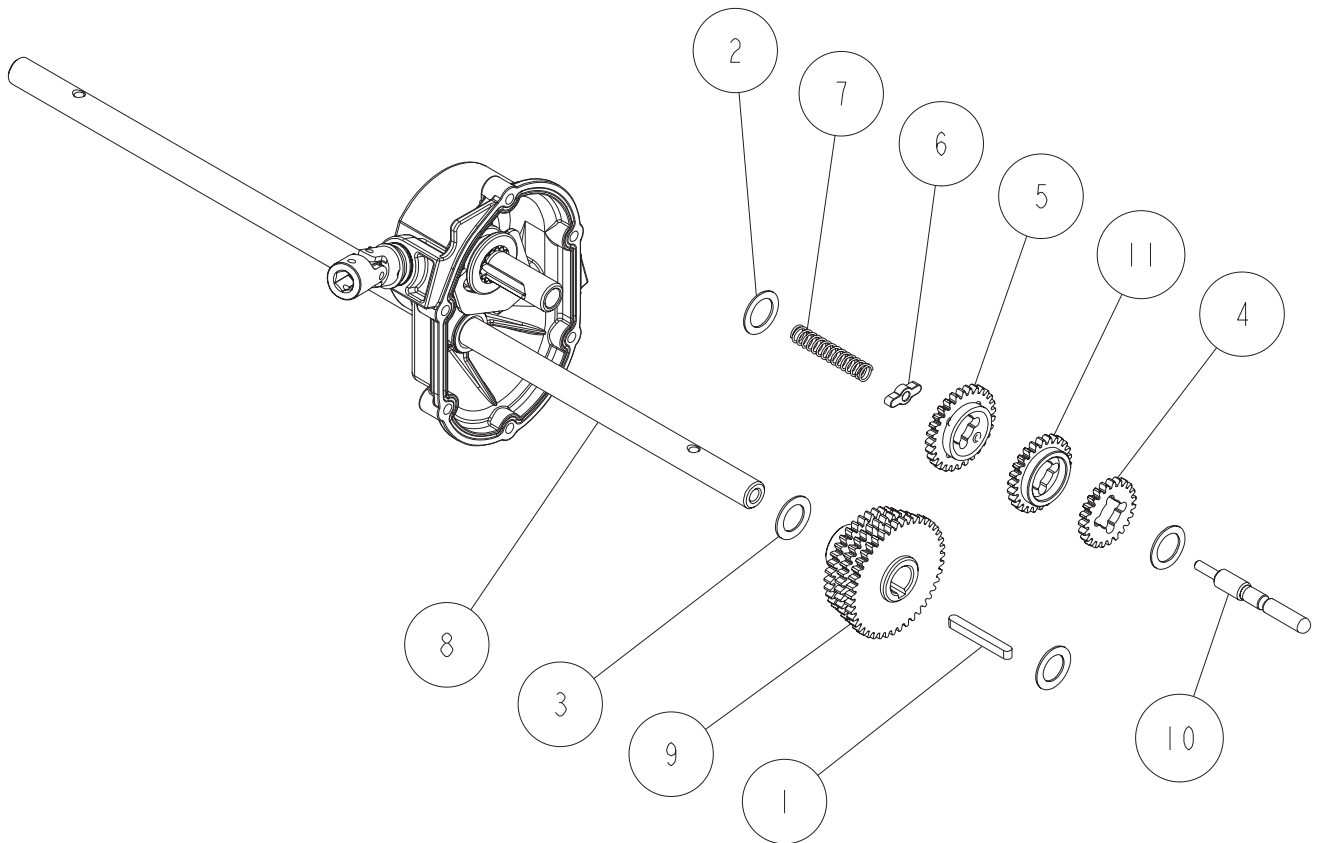
OR	オーレックブランド	M	ミツビシエンジン仕様
IA	ISEKIAグリブランド	K	カワサキエンジン仕様
YB	やまびこブランド	R	ロビンエンジン仕様
		C	クボタエンジン仕様

8. カラースプレー一覧

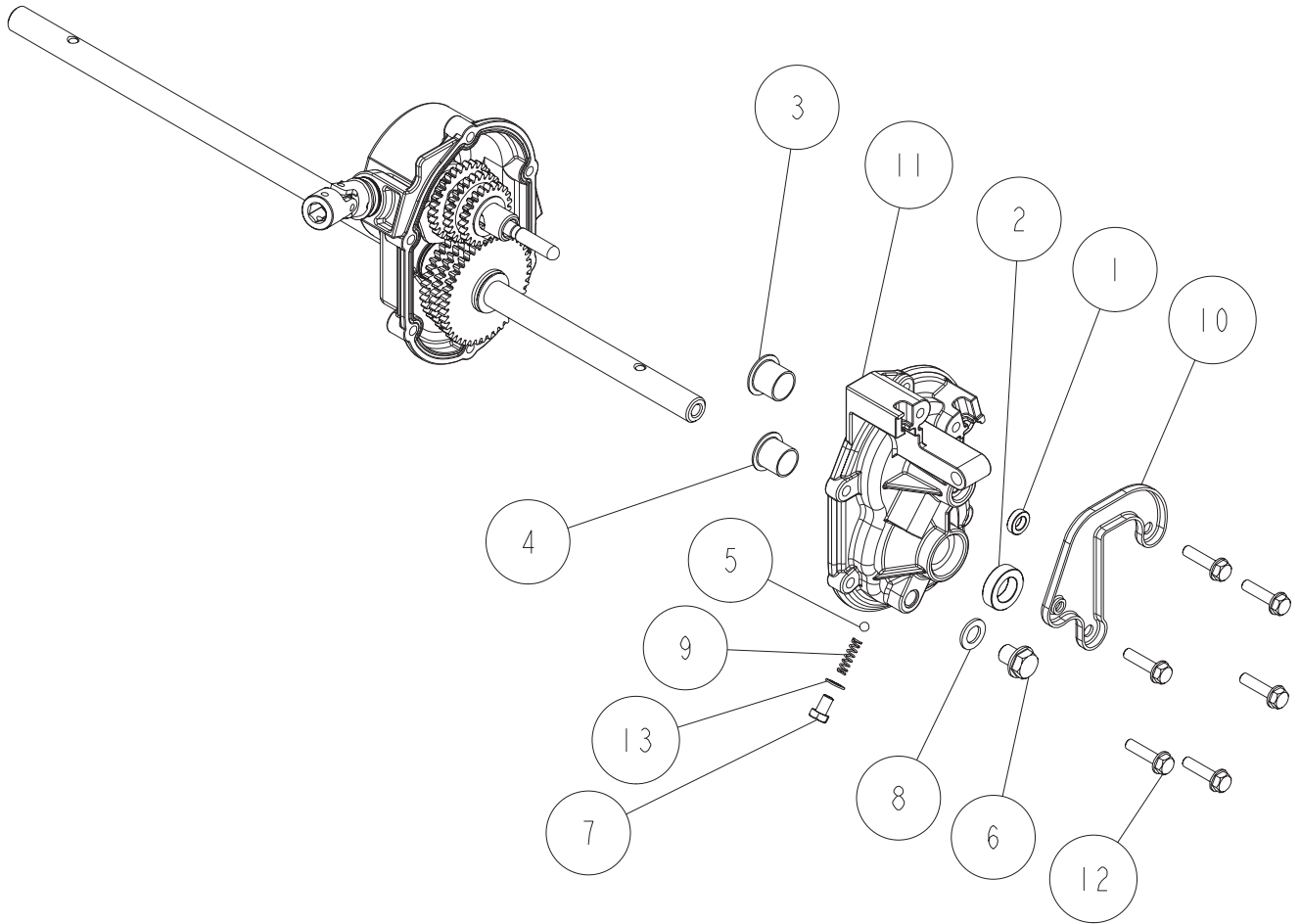
部品番号	部品名	部品番号	部品名
89-9990-110-10	スプレー(オーレック レッドCF)	89-9990-140-00	スプレー(シルバー)
89-9990-120-00	スプレー(オーレック ホワイト)	89-9990-190-00	スプレー(オーレック グレー)
89-9990-130-00	スプレー(オーレック ブルー)	89-9990-200-00	スプレー(エテージアグリーン)
89-9990-240-00	スプレー(ブラック)	89-9990-270-00	スプレー(ハーモニックグリーン)
89-9990-280-00	スプレー(ガンメタ)		



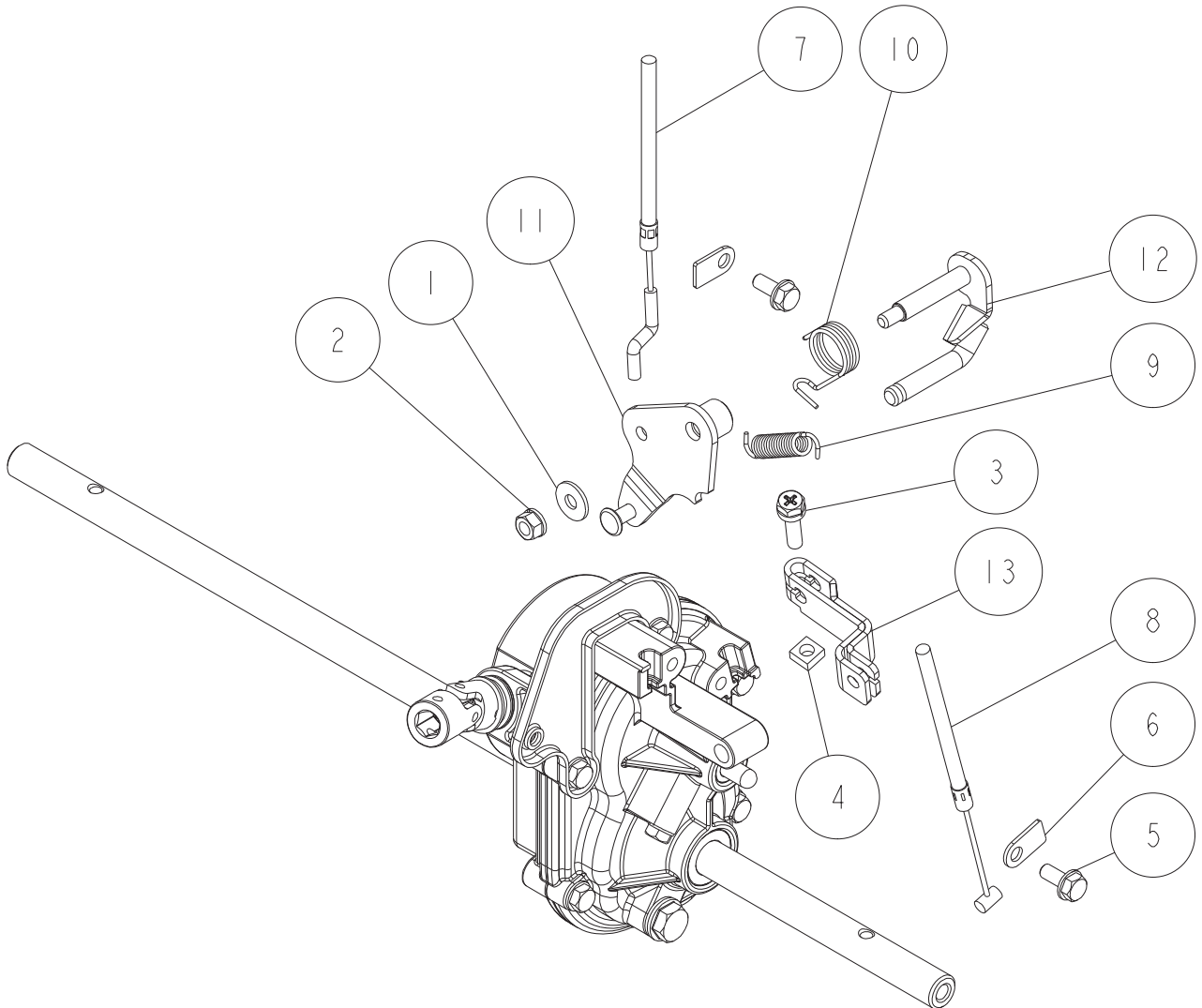
16	0268-00100	ミッションケースイン	1	
15	0268-00300	主軸	1	
14	0278-00400	ピニオンベベル	1	
13	0278-00500	ベベルギヤ53T	1	
12	80-1020-113-10	走行クラッチフォーク	1	
11	80-1020-119-10	走行クラッチ	1	
10	80-1020-515-00	ユニバーサルジョイントNC-10-37C1	1	
9	83-1020-351-00	スラストワッシャー10X18X1.0	1	
8	83-1020-355-00	スラストワッシャー12X24X1.0	1	
7	83-1210-352-00	スラストワッシャー10X22X1.0	1	
6	89-3511-012100	DUブッシュ12.10.20F	1	
5	89-3511-015150	DUブッシュ15.15.23F	1	
4	89-3512-010150	DBBブッシュ10.15	1	
3	89-5121-102007	オイルシールUE10.20.07	1	
2	89-5121-152507	オイルシールUE15.25.07	1	
1	89-5131-081404	オイルシールKE08.14.04	1	
番号	部品番号	部品名	個数	備考



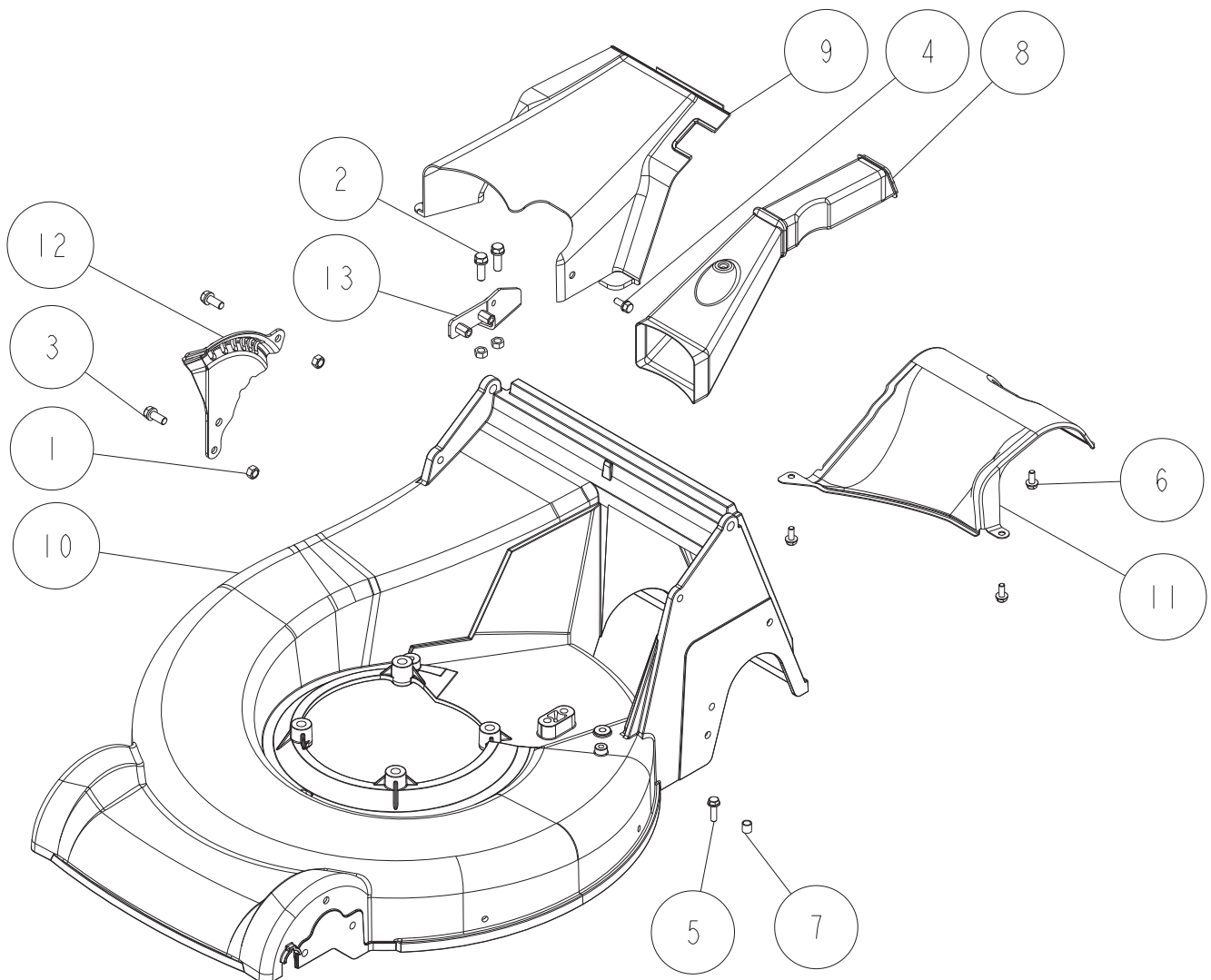
11	0268-00400	26丁ギア	1	
10	0268-00500	走行チェンジ軸	1	
9	0268-00600	車軸ギヤCMP	1	
8	0268-01200	後輪車軸(アルミタイヤ)	1	
7	0268-70200	走行シフトスプリング	1	
6	80-1020-108-00	走行チェンジガイド	1	
5	80-1020-121-10	主軸ハイギヤCMP	1	
4	80-1020-123-10	主軸ローギヤ	1	
3	83-1020-361-00	スラストワッシャー15X24X1.0	2	
2	83-1020-363-00	スラストワッシャー16X24X1.0	2	
1	89-2150-050430	キー(両丸)5X43	1	
番号	部品番号	部品名	個数	備考



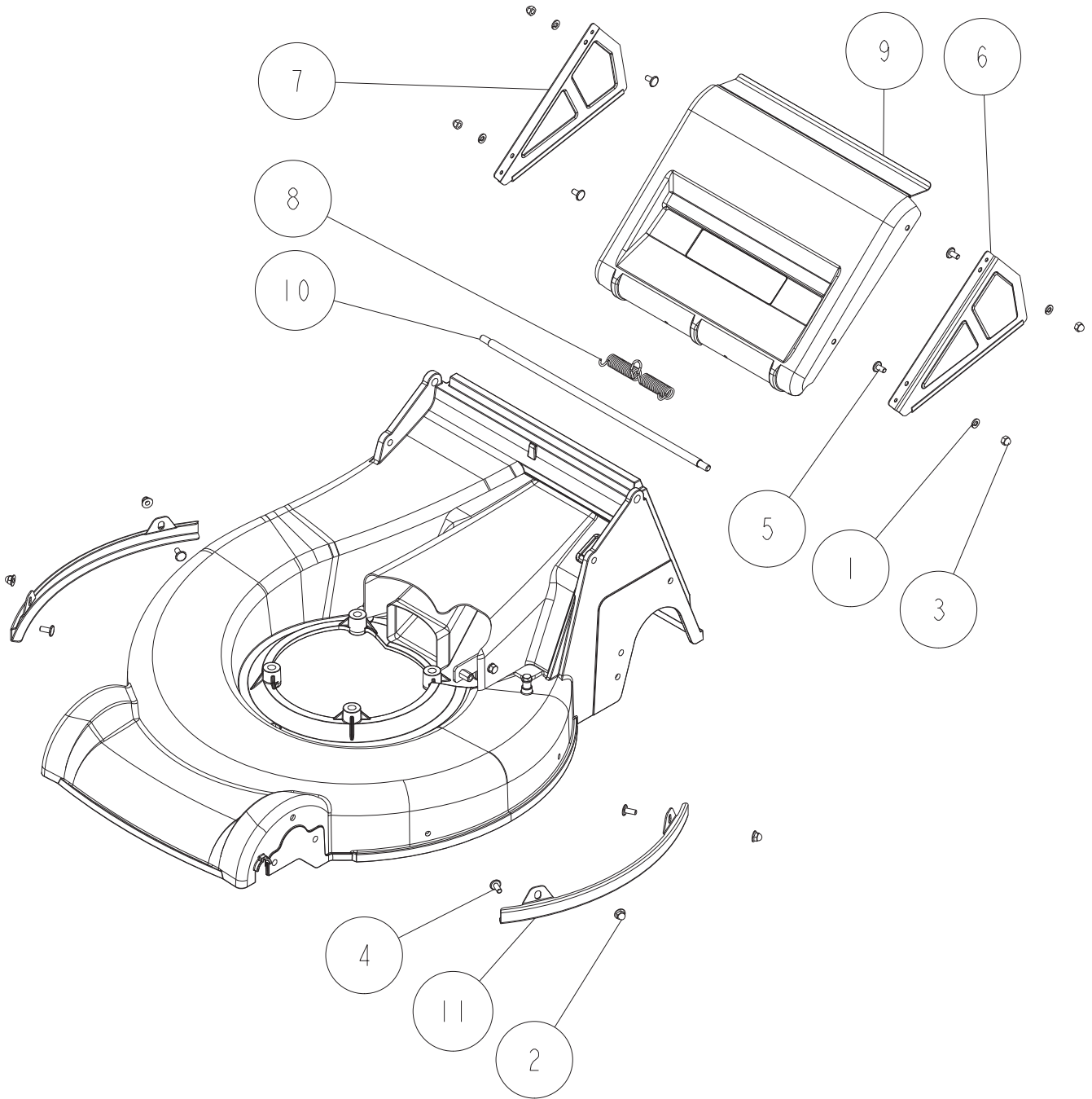
13	0013-70800	銅パッキン 6	1	
12	0208-73800	六角タップタイトM6X25	6	
11	0268-00200	ミッションケースアウト	1	
10	0268-00700	ロックアームブラケットC	1	
9	0268-70400	ノッチバネ	1	
8	83-1020-349-00	銅パッキン10	1	
7	89-1111-060103	六角ボルト M6 × 10(ユニクロ)	1	
6	89-1254-100122	座付小形六角ボルトM10X12(細目)	1	
5	89-3410-050000	鋼球 5	1	
4	89-3511-015150	DUブッシュ15.15.23F	1	
3	89-3511-016150	DUブッシュ16.15.24F	1	
2	89-5121-152507	オイルシールUE15.25.07	1	
1	89-5131-081404	オイルシールKE08.14.04	1	
番号	部品番号	部品名	個数	備考



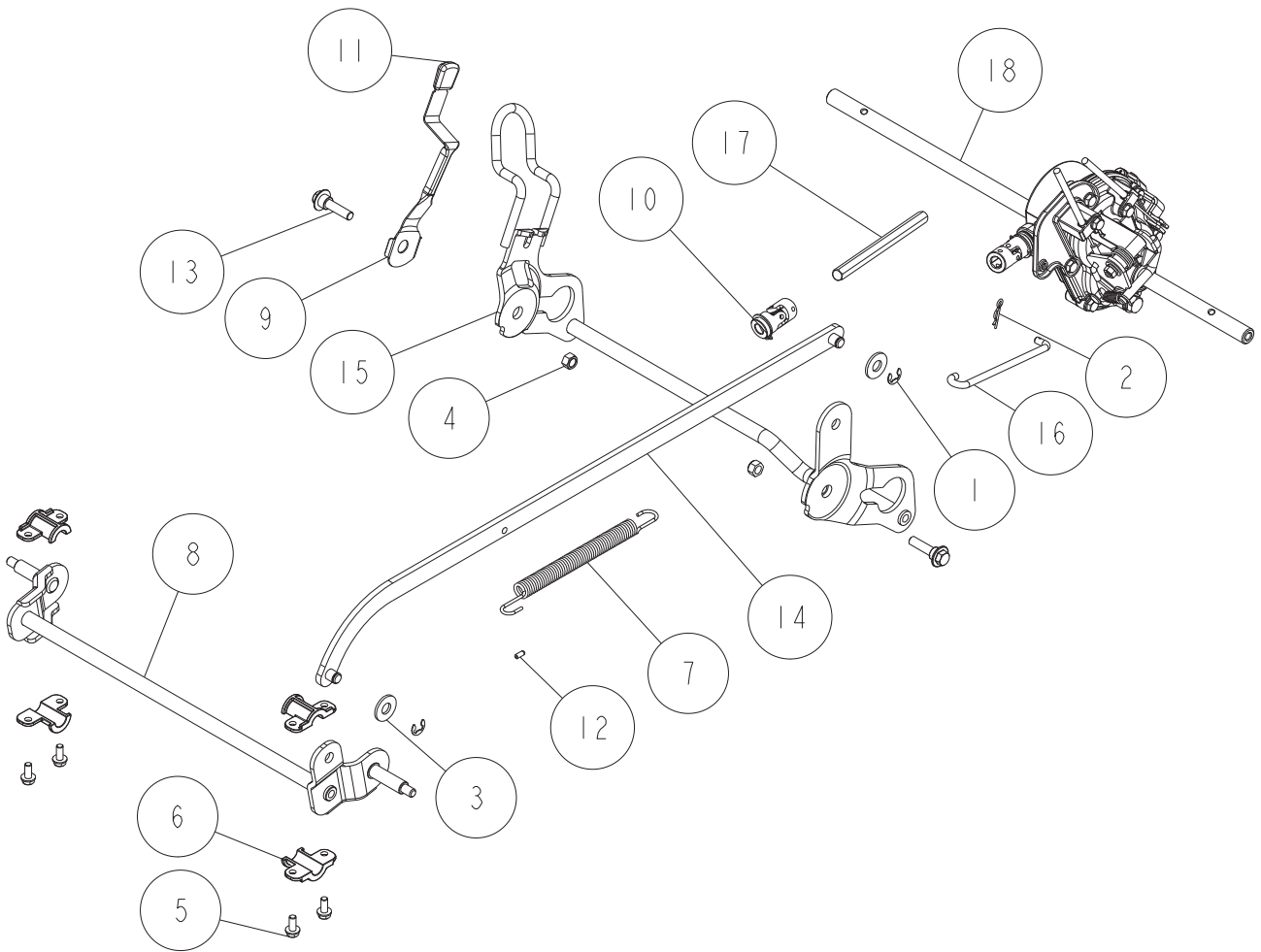
13	0268-00800	走行クラッチアーム	1	
12	0268-00900	チェンジアームA CMP	1	
11	0268-01100	チェンジアームB CMP	1	
10	0268-70100	チェンジレバー戻しバネ	1	
9	0268-70300	チェンジアームバネ	1	
8	0268-71200	走行クラッチワイヤー	1	
7	0268-71300	走行チェンジワイヤー	1	
6	80-1515-186-00	ワイヤー押え	2	
5	83-1020-148-00	六角タップタイトM6X14	2	
4	83-1020-198-00	四角ナットM6	1	
3	89-1144-060253	十字穴付六角ボルト(PW.SW)M6X25	1	
2	89-1541-060002	六角ナット (SW) M6	1	
1	89-1713-060002	平座金6X18X1.6	1	
番号	部品番号	部品名	個数	備考



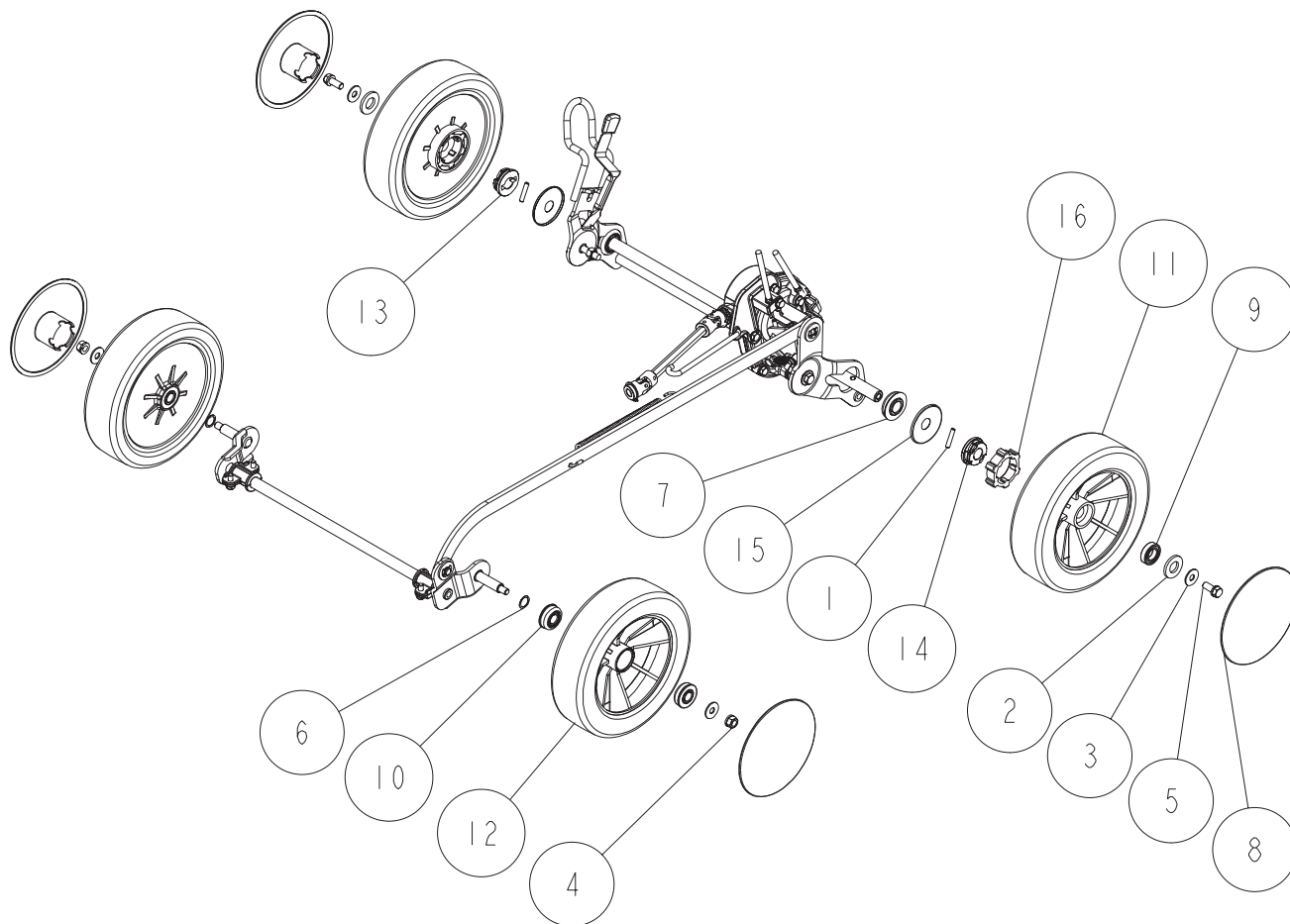
13	0230-60202	ロックアームブラケットCMP 赤	1	
12	0278-30402	後輪刈高ガイド(右) 赤	1	~LFADJ00210
	0268-34602	後輪刈高ガイドPH(右) 赤	1	LFADK00211~
11	0278-50407	排出ガイド 黒	1	
10	0278-50112	ロータリーデッキ 赤	1	~LFADJ00210
	0278-51112	ロータリーデッキPro 赤	1	LFADK00211~
9	0278-74200	ミッションカバー	1	
8	0278-74300	排出ダクト	1	
7	80-1024-952-00	DUブッシュ08.10	1	
6	83-1020-148-00	六角タップタイトM6X14	3	
5	83-1515-148-00	六角タップタイトM6X22	1	
4	89-1144-060163	六角ボルト(SW)M6X16	2	
3	89-1232-080203	小形六角ボルト(SW)M8X20	3	
2	89-1232-080252	小形六角ボルト(SW)M8X25	2	
1	89-1611-080043	小型六角ナットM8	5	
番号	部品番号	部品名	個数	備考



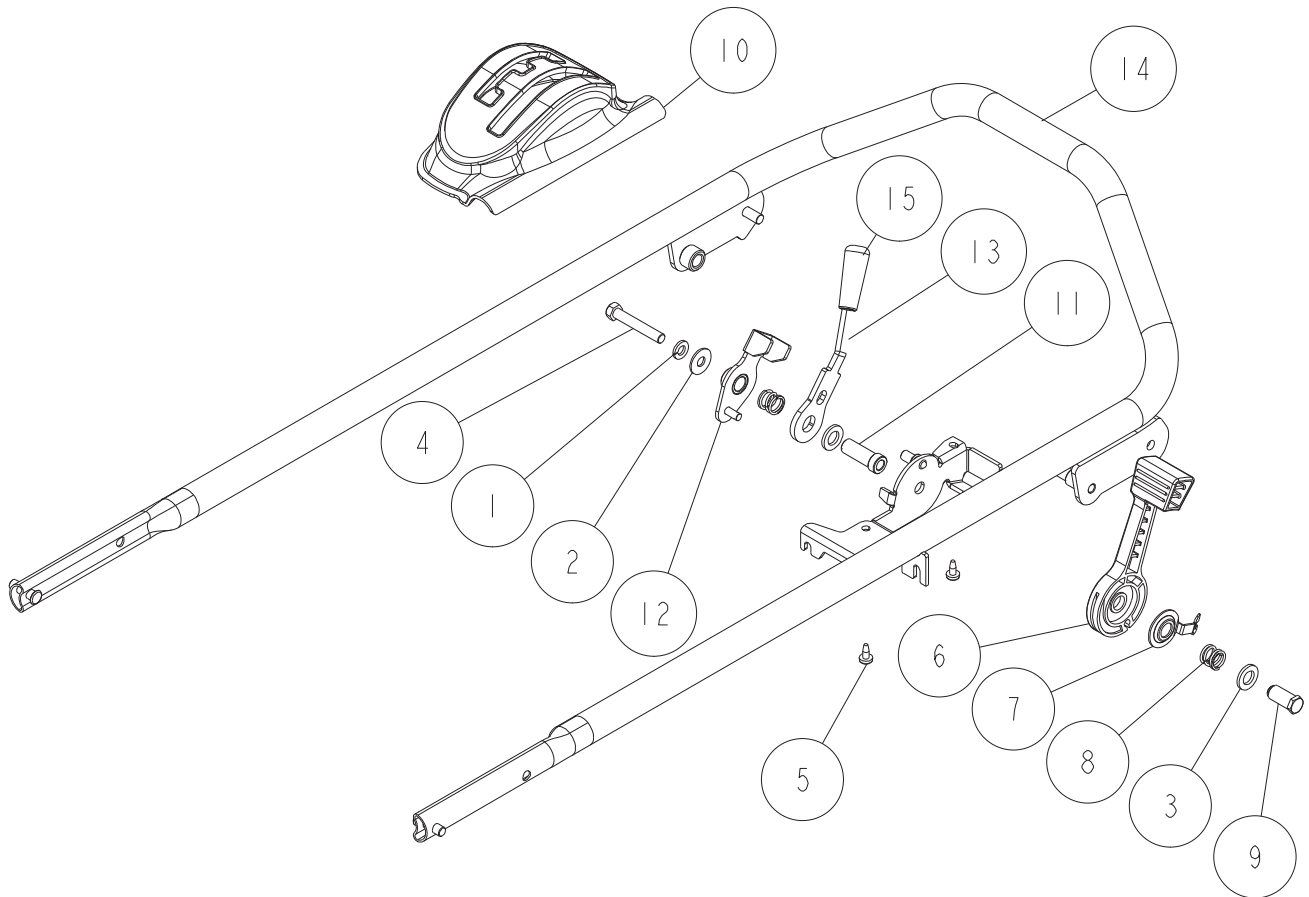
1,3,5,6,7	80-1020-750-00	左右側板セット	1	別売品
11	0268-60207	サイドガード 黒	2	LFADK00211~
10	0278-20700	排出カバー軸	1	
9	80-1022-751-07	排出カバー 黒	1	
8	80-1020-753-00	排出カバー戻しバネ	1	
7	80-1020-754-27	排出カバー側板(左) 黒	1	別売品
6	80-1020-755-27	排出カバー側板(右) 黒	1	別売品
5	89-1390-060123	溶接ボルトM6X12(ユニクロ)	4	別売品
4	89-1390-060142	溶接ボルトM6X14	4	LFADK00211~
3	89-1571-060043	六角袋ナットM6(ユニクロ)	4	別売品
2	89-1581-060042	座付袋ナットM6	4	LFADK00211~
1	89-1750-060003	バネ座金φ6(ユニクロ)	4	別売品
番号	部品番号	部品名	個数	備考



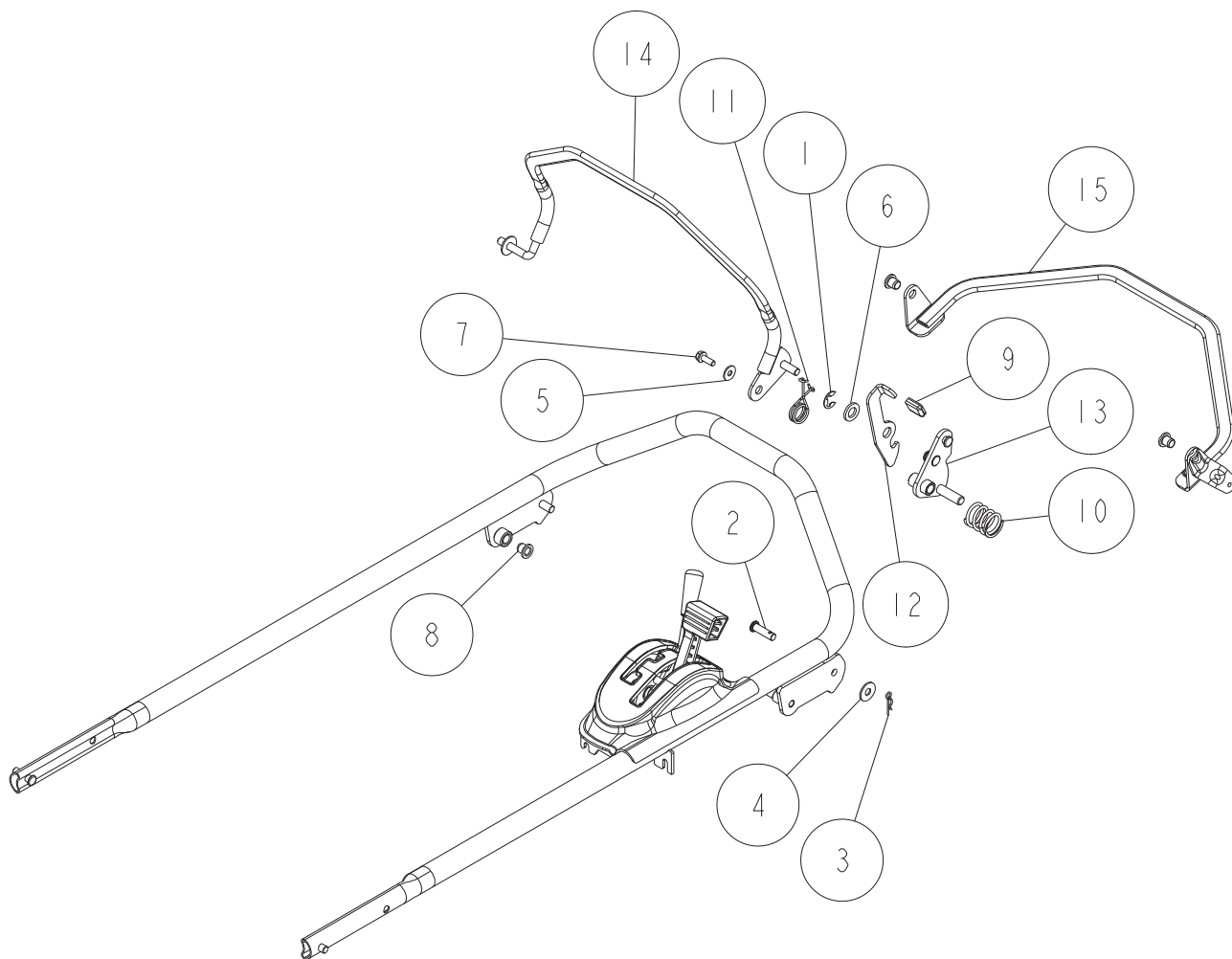
18	0268-01000	ミッションASSY	1	
17	0278-00200	ドライブシャフト 140	1	~LFADJ00210
	0268-03500	ドライブシャフト 145	1	LFADK00211~
16	0278-50900	ロックアーム 140	1	~LFADJ00210
	0268-50300	ロックアーム 142	1	LFADK00211~
15	0279-30201	後輪アームCMP 白	1	~LFADJ00210
	0270-30101	後輪アームHCMP 白	1	LFADK00211~
14	80-1023-416-12	トランスレーションバーCMP 赤	1	~LFADJ00210
	0270-30202	トランスレーションバーHCMP 赤	1	LFADK00211~
13	0278-70700	車軸上下アームボルト	2	
12	0279-73300	エンドキャップ	1	
11	80-1020-426-10	アジャスターグリップ	1	
10	80-1020-515-00	ユニバーサルジョイントNC-10-37C1	1	
9	80-1022-425-00	後輪アームストッパー	1	
8	80-1023-405-01	前輪アームCMP 白	1	
7	80-1023-417-00	トランスレーションバネ	1	
6	80-1023-742-00	前輪アームブッシュ	4	
5	83-1020-148-00	六角タップタイトM6X14	4	
4	89-1561-080003	小型UナットM8	2	
3	89-1713-100003	平座金11X25X2.3	2	
2	89-2131-080002	Rピン8	1	
1	89-2521-000083	E型止め輪8(ユニク口)	2	
番号	部品番号	部品名	個数	備考



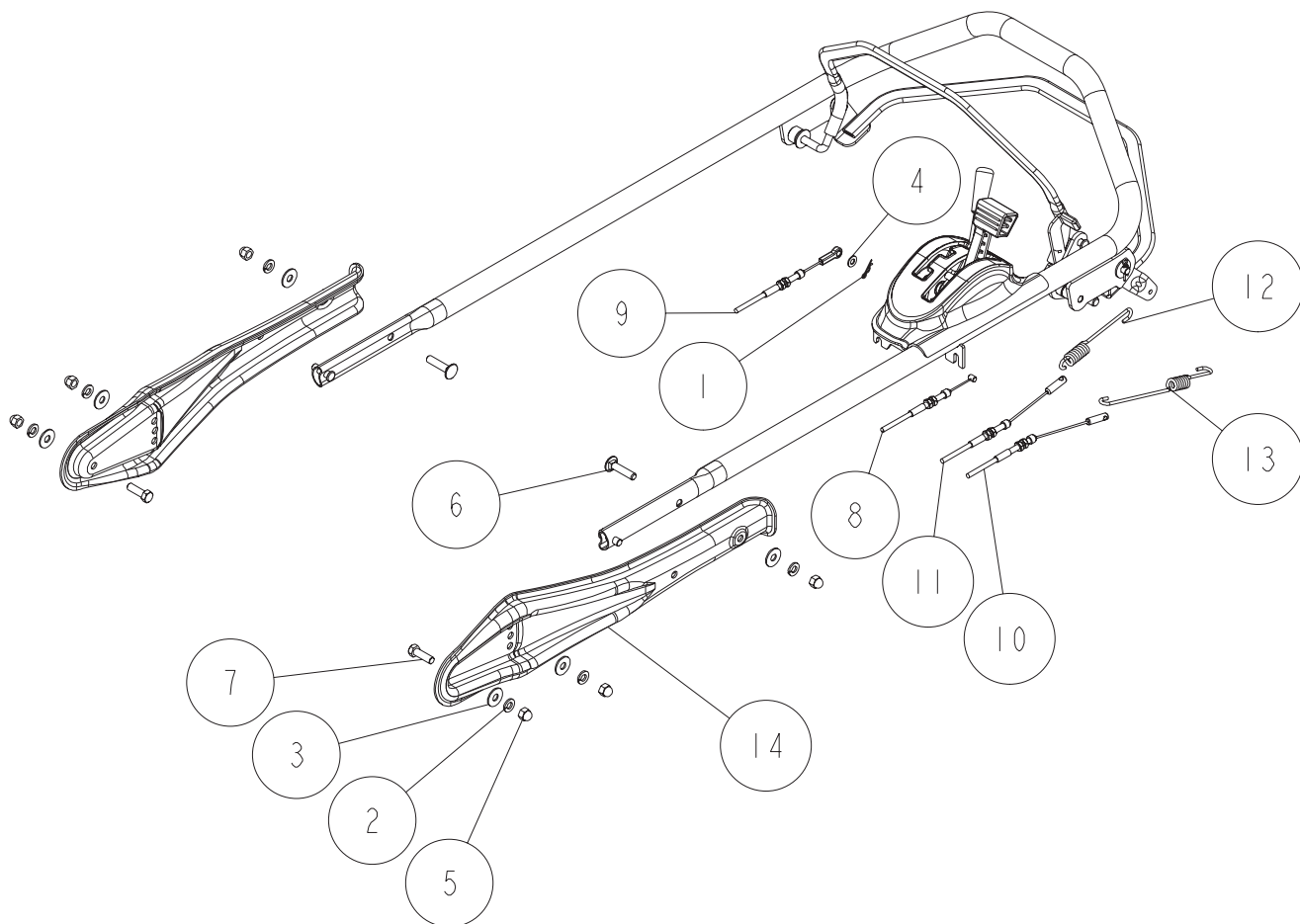
10,12	80-1022-421-00	前輪assy	2	
9,11,16	80-1022-422-10	後輪assy	2	
16	0268-30500	車軸クラッチガイド	2	
15	80-1020-433-00	後輪車軸皿バネ	2	
14	80-1020-458-00	ラチェットL	1	
13	80-1020-459-00	ラチェットR	1	
12	-	前輪	2	セット供給のみ
11	80-1022-408-10	後輪	2	
10	-	ベアリングKL-4.12	4	セット供給のみ
9	-	ベアリング6902 ZZ	2	後輪とセットで供給
8	80-1022-441-00	ホイールキャップ	4	
7	83-1020-987-00	ベアリング	2	
6	83-1022-369-00	ウェーブワッシャー12	2	
5	89-1238-080203	小形六角ボルト(SW)M8X20(ユニクロ)	2	
4	89-1543-080002	六角ナット(SW)M8	2	
3	89-1713-080003	平座金8X22X1.6	4	
2	0270-30300	車軸カラー	2	
1	89-2142-050250	平行ピン5×25	2	
番号	部品番号	部品名	個数	備考



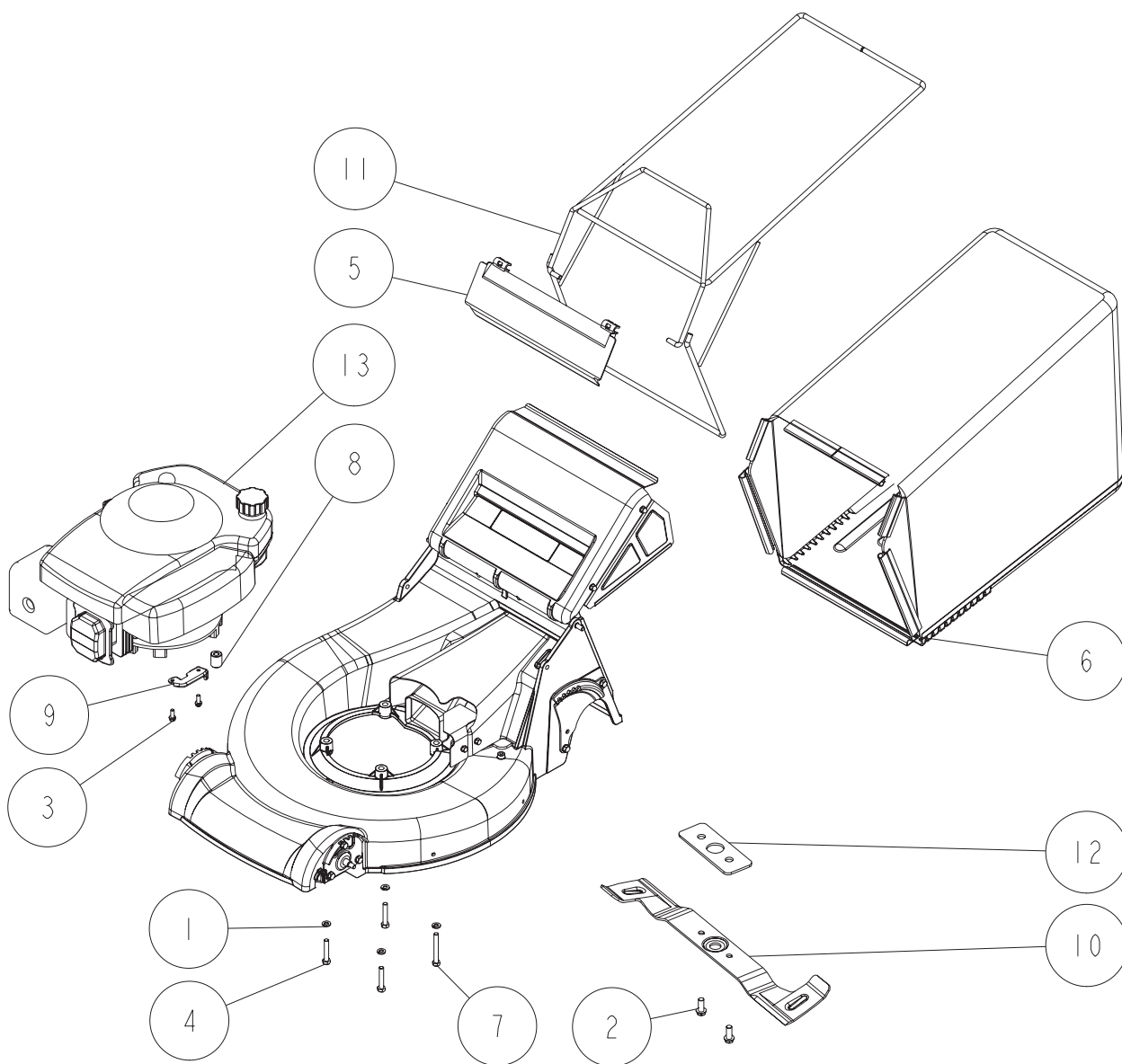
15	0207-72600	握りゴム	1	
14	0268-10101	アッパーハンドルCMP(3速) 白	1	
13	0268-10500	走行チェンジレバー	1	
12	0268-10601	ワイヤーアームCMP 白	1	
11	0268-10900	チェンジレバーインナーカラー	1	
10	0268-11100	コントロールカバー	1	
9	80-1020-262-00	コントロールレバー軸	1	
8	80-1020-263-00	コントロールレバー軸スプリング	2	
7	80-1020-264-00	コントロールワッシャー	1	
6	80-1020-265-00	スロットルレバー(H)	1	
5	89-1161-050123	十穴付タッピンネジ(なべ)5X12	2	
4	89-1213-080553	小型六角ボルト(8T)M8X55	1	
3	89-1711-120003	平座金12X21X2.5(ユニクロ)	2	
2	89-1713-080003	平座金8X22X1.6	1	
1	89-1750-080003	バネ座金φ8(ユニクロ)	1	
番号	部品番号	部品名	個数	備考



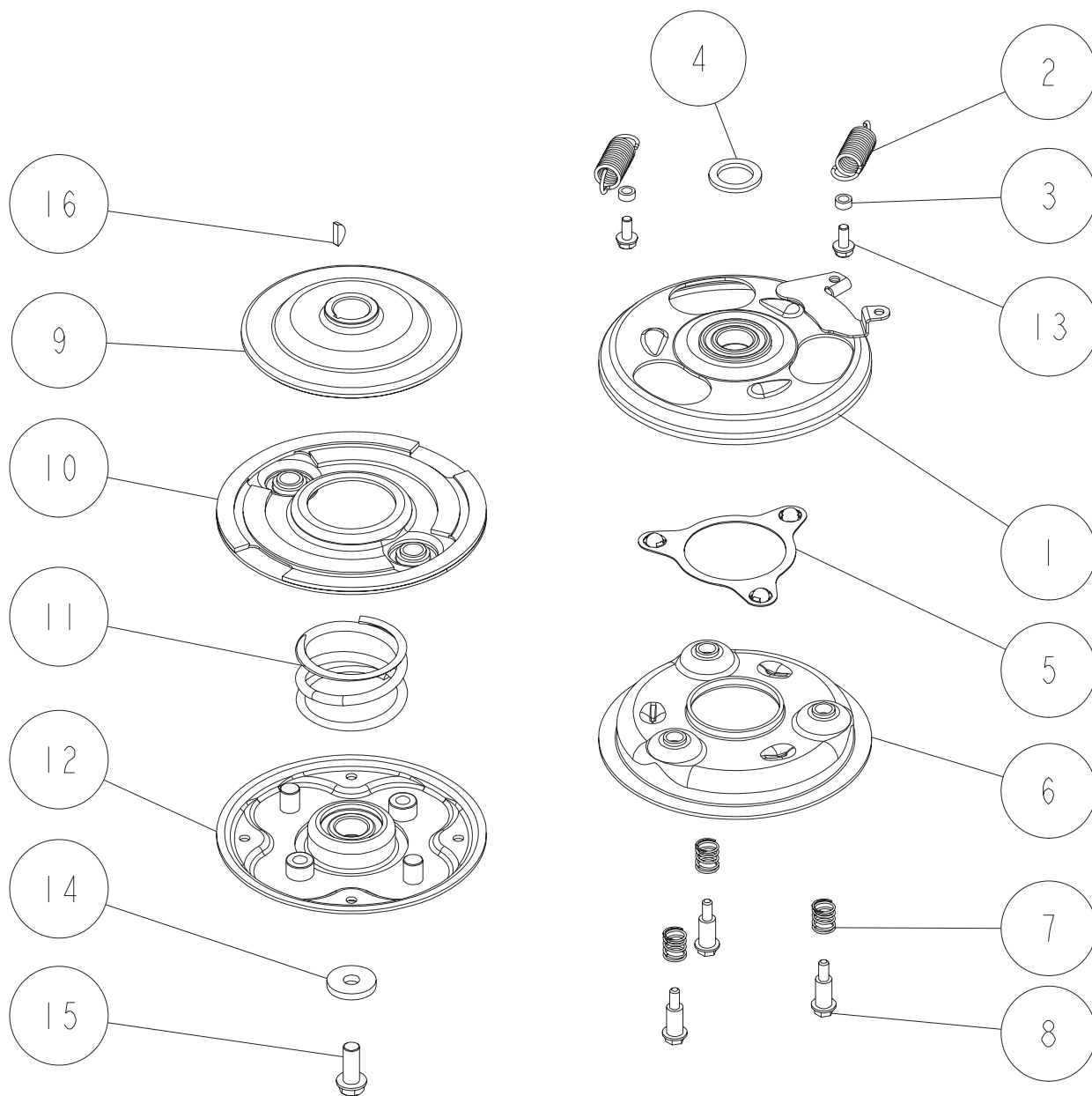
15	0268-10207	走行レバーCMP 黒	1	
14	0268-10302	ブレードレバーCMP 赤	1	
13	0268-10400	クラッチアームCMP	1	
12	0268-10700	ロックアーム	1	
11	0268-70500	ロックアーム戻しばね	1	
10	0268-70800	ダンパースプリング	1	
9	0305-70200	レバーキャップ	1	
8	80-1020-243-00	走行レバーメタル	3	
7	89-1135-060182	六角ボルト(7T-SW)M6X18	1	
6	89-1711-120003	平座金12X21X2.5(ユニクロ)	1	
5	89-1713-060002	平座金6X18X1.6	1	
4	89-1713-080003	平座金8X22X1.6	1	
3	89-2131-080002	Rピン8	1	
2	89-2181-080282	平頭ピン8x28	1	
1	89-2521-000100	E型止め輪10	1	
番号	部品番号	部品名	個数	備考



14	0268-10807	ハンドル取付 黒	2	
13	0268-70600	走行バネ	1	
12	0268-70700	ブレードバネ110	1	
11	0268-71100	ブレードワイヤー	1	
10	0268-71200	走行クラッチワイヤー	1	
9	0268-71300	走行チェンジワイヤー	1	
8	0268-71400	スロットルワイヤー	1	
7	89-1213-080252	小型六角ボルト(8T)M8X25	2	同梱品
6	0268-75100	角根丸頭ボルトM8*35	2	同梱品
5	89-1671-080043	小型六角袋ナットM8	6	同梱品
4	89-1711-060002	平座金6X13X1.0	1	
3	89-1713-080003	平座金8X22X1.6	6	同梱品
2	89-1750-080003	バネ座金φ8(ユニクロ)	6	同梱品
1	89-2131-060002	Rピン6	1	
番号	部品番号	部品名	個数	備考



13	-	エンジン	1	
12	0279-50107	ブレードスペーサー 6 黒	1	同梱品
	0230-50107	ブレードスペーサー 4.5 黒	1	
11	0268-20107	収草バックフレームCMP 黒	1	
10	0268-72100	ウイングナイフ	1	
9	0278-50307	ブレードワイヤー止め 黒	1	
8	0278-50500	EGカラー	1	
7	0278-70800	六角ボルト(8T)UNF5/16-24×63	1	
6	0278-77400	収草バックDWO 80	1	
5	80-1022-854-00	バッグプレート	1	
4	83-1020-116-00	六角ボルト(8T)UNF5/16-24×45	3	
3	89-1135-060182	六角ボルト(7T-SW)M6×18	2	
2	89-1254-100252	座付小形六角ボルトM10X25(細目)	2	
1	89-1750-080003	バネ座金φ8(ユニクロ)	4	
番号	部品番号	部品名	個数	備考



16	89-2160-040160	半月キー-4×16	1	
15	89-1254-100252	座付小形六角ボルト M10X25(細目)	1	
14	83-1020-323-00	平座金 10X30X4.5	1	
13	83-1020-148-00	六角タップタイト M6X14	2	
12	80-1020-887-00	ブレードホルダー (H) ベ어링付	1	
11	80-1020-886-00	クラッチバネ(H)	1	
10	80-1020-884-00	ドリブンディスク(H)ブッシュ付	1	
9	80-1020-883-00	ドライブディスク(H)	1	
8	80-1020-882-00	ブレーキ取付ボルト(H)	3	
7	80-1020-881-00	ストッパースプリング	3	
6	80-1020-878-00	ブレークディスク(H)ブッシュ付	1	
5	80-1020-877-00	ボールリテーナー(H)	1	
4	80-1020-874-00	スラストワッシャー 22×32×3(H)	1	
3	80-1020-872-00	カラー(H)	2	
2	80-1020-871-00	クラッチリターンバネ(H)	2	
1	0278-70600	コントロールプレート(H)ベ어링付	1	
番号	部品番号	部品名	個数	備考




0270-70500
走行ブレード操作マーク



0
2
6
8
1
7
3
3
0
0

コン
ラ
ベ
ル
ロ
ー
ル



0279-70600
GRラベルA



型式マーク
GR538

機番ラベル

GR***

機番	
型式	
製造年	
製造月	
製造日	

本田 オートワーク
HONDA CO., LTD. MADE IN JAPAN
TAMPA, FL, U.S.A.

80-1020-928-00
注意ラベル小

注意

刃物を点検整備するときは、その前に必ず
プラグキャップを取りはずしてください。

0279-70700
GRラベルB
両側2枚



0031-75300
メインラベル




0279-70800
GRラベルC

注意

このカバーなしの作業は危険です。安全の為、
運転時には必ずこのカバーを取り付けて下さい。