

OREC

発行No. GR638-04

パーツカタログ  
ジーテックモア  
GR638



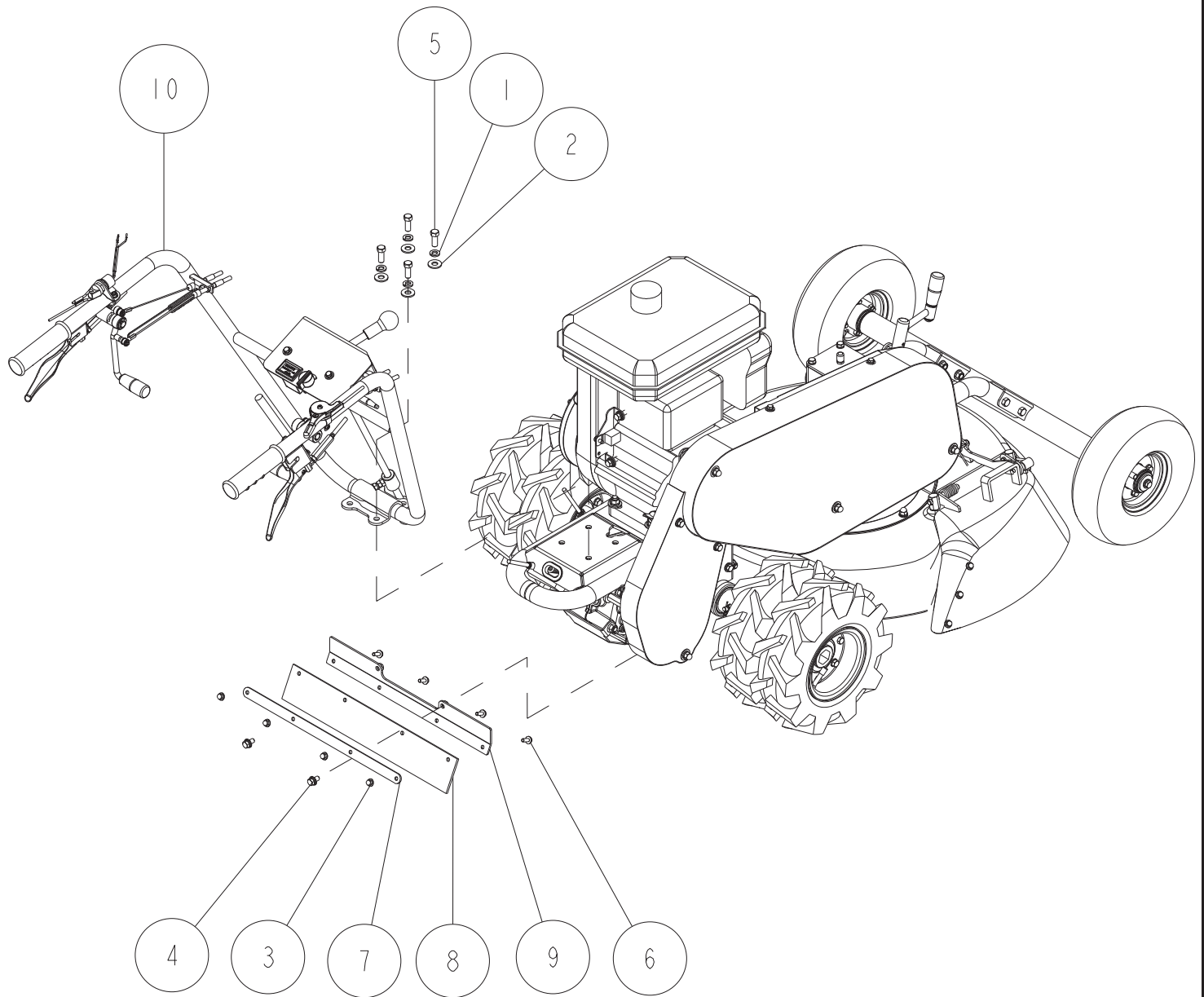
《目次》

目次をクリックしてください

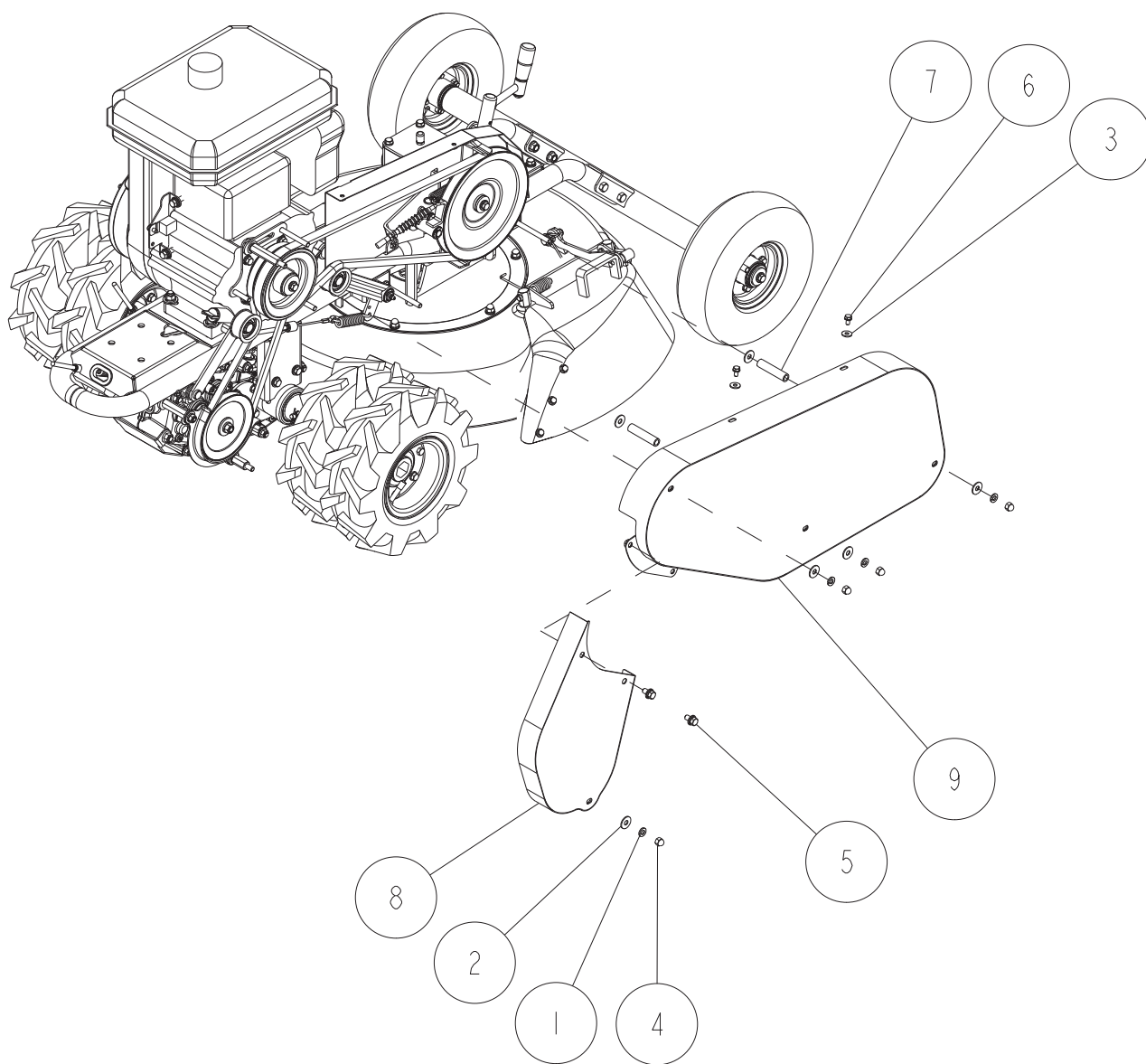
フレーム部	1
ハンドル部	19
ギアボックス部	23
ミッション部	25
ラベルリスト	31

(株) オーレック

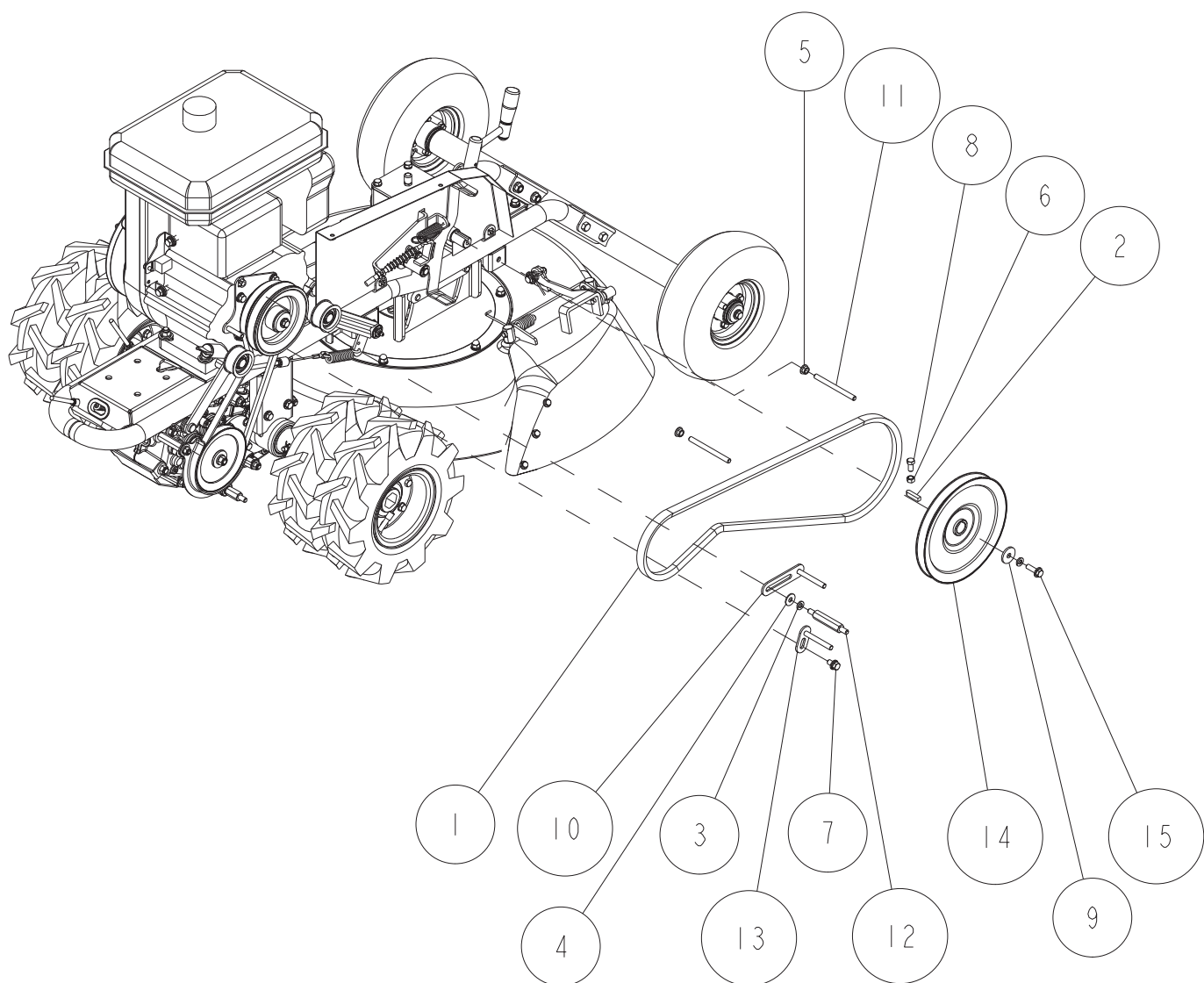
2017年1月10日



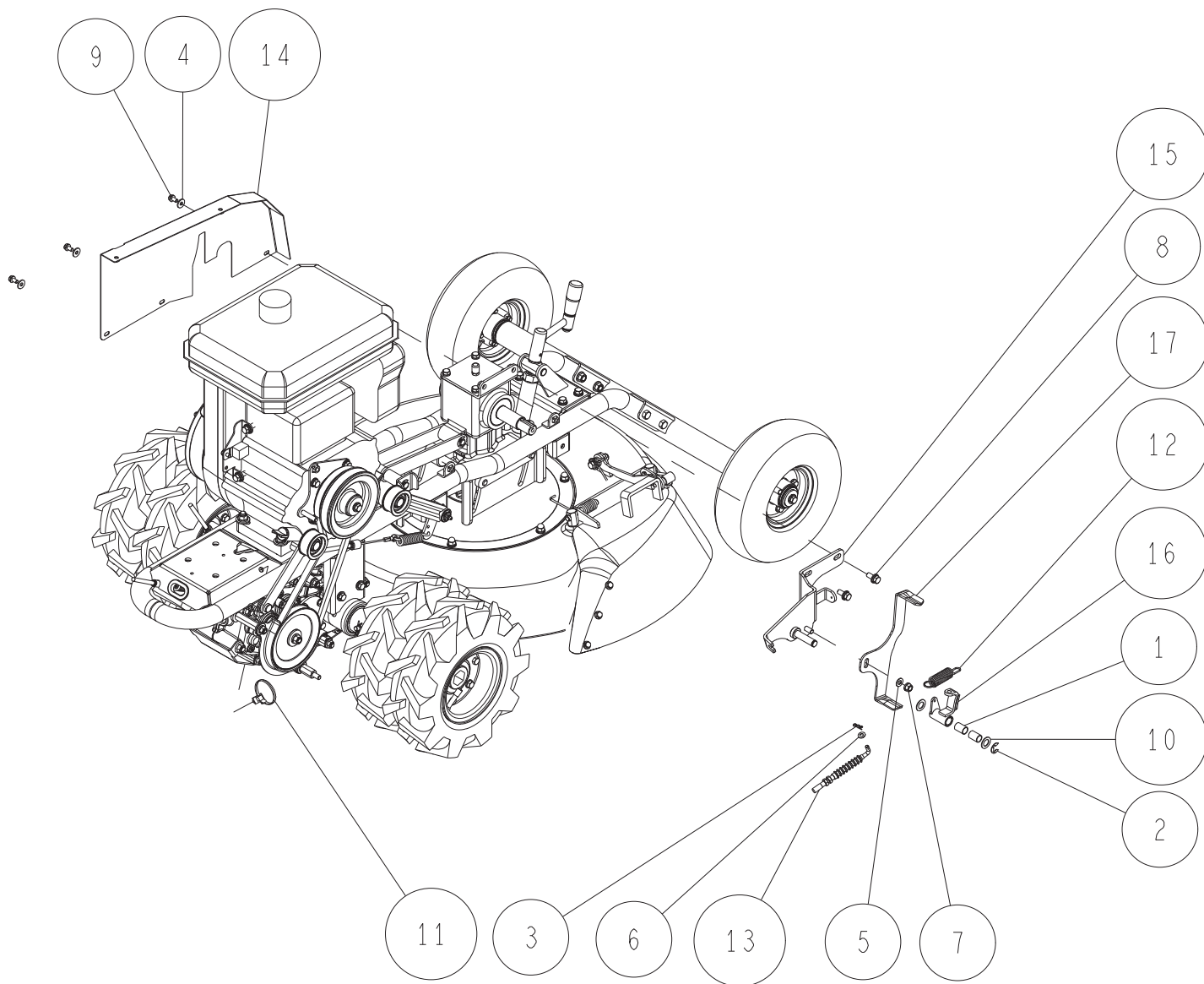
11	0267-80100	リアフラッパーASSY	1	3,4,6,7,8,9(オプション)
10	-	ハンドルASSY	1	
9	0267-80200	リアフラッパー取付CMP	1	(オプション)
8	0267-80300	リアフラッパー	1	(オプション)
7	0267-80400	リアフラッパー押え	1	(オプション)
6	89-1137-060172	六角ボルト(PW) M6X17 アフセット	4	(オプション)
5	89-1211-100252	小型六角ボルト M10X25	4	
4	89-1233-080162	小型六角ボルト(SW.PW)M8X16	2	(オプション)
3	89-1581-060042	座付袋ナット M6	4	(オプション)
2	89-1713-100002	平座金 11X25X2.3	4	
1	89-1750-100002	バネ座金 φ10	4	
番号	部品番号	部品名	数量	備考



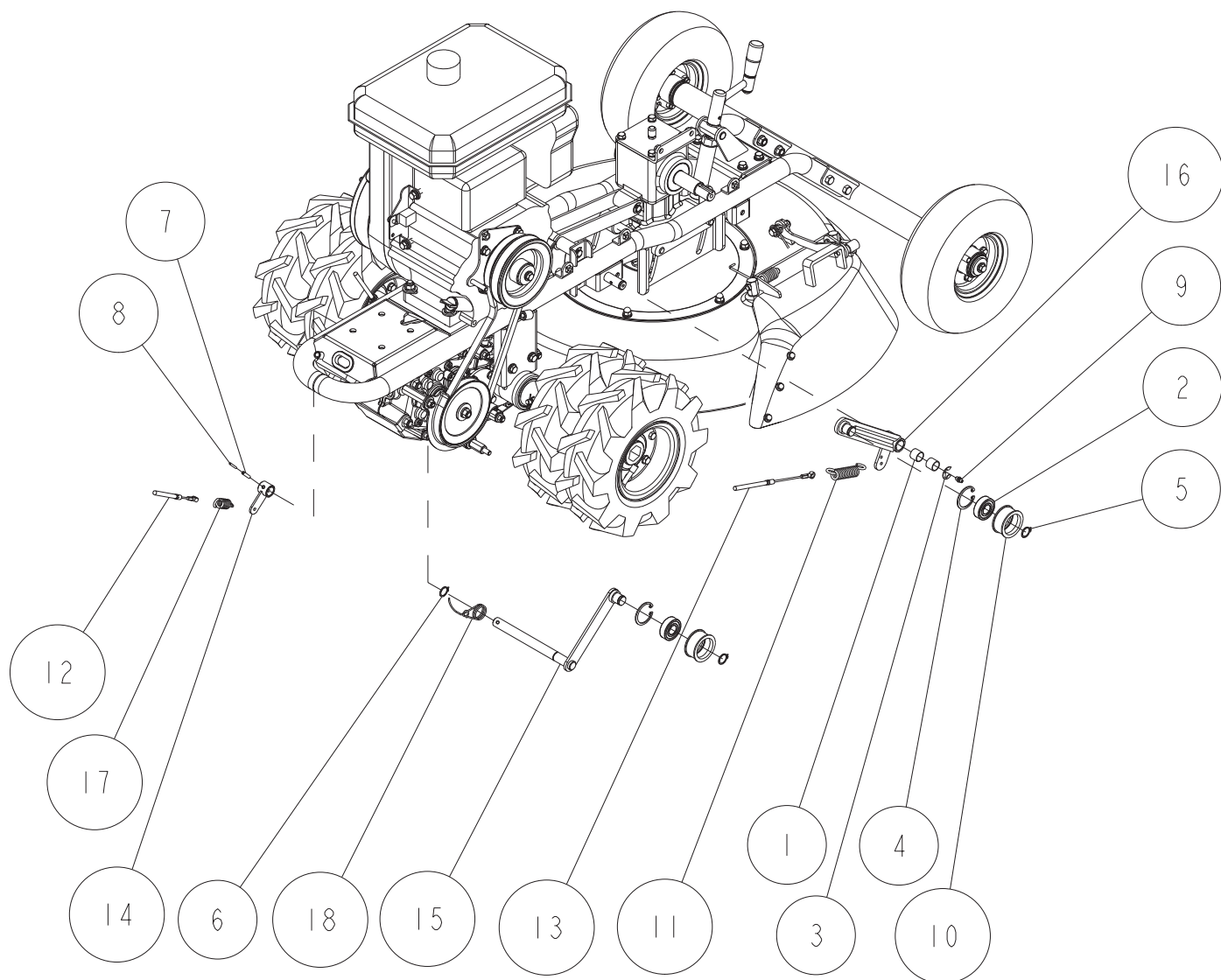
9	0267-60110	ベルトカバー前	1	
8	0267-60210	ベルトカバー後	1	
7	0267-61400	カバー取付パイプ	2	
6	89-1135-060122	六角ボルト(7T-SW)M6X12	2	
5	89-1233-080162	小型六角ボルト(SW.PW)M8X16	2	
4	89-1671-080042	小型六角袋ナット M8	4	
3	89-1713-060002	平座金 6X18X1.6	2	
2	89-1713-080002	平座金 8X22X1.6	6	
1	89-1750-080002	バネ座金 φ8	4	
番号	部品番号	部品名	数量	備考



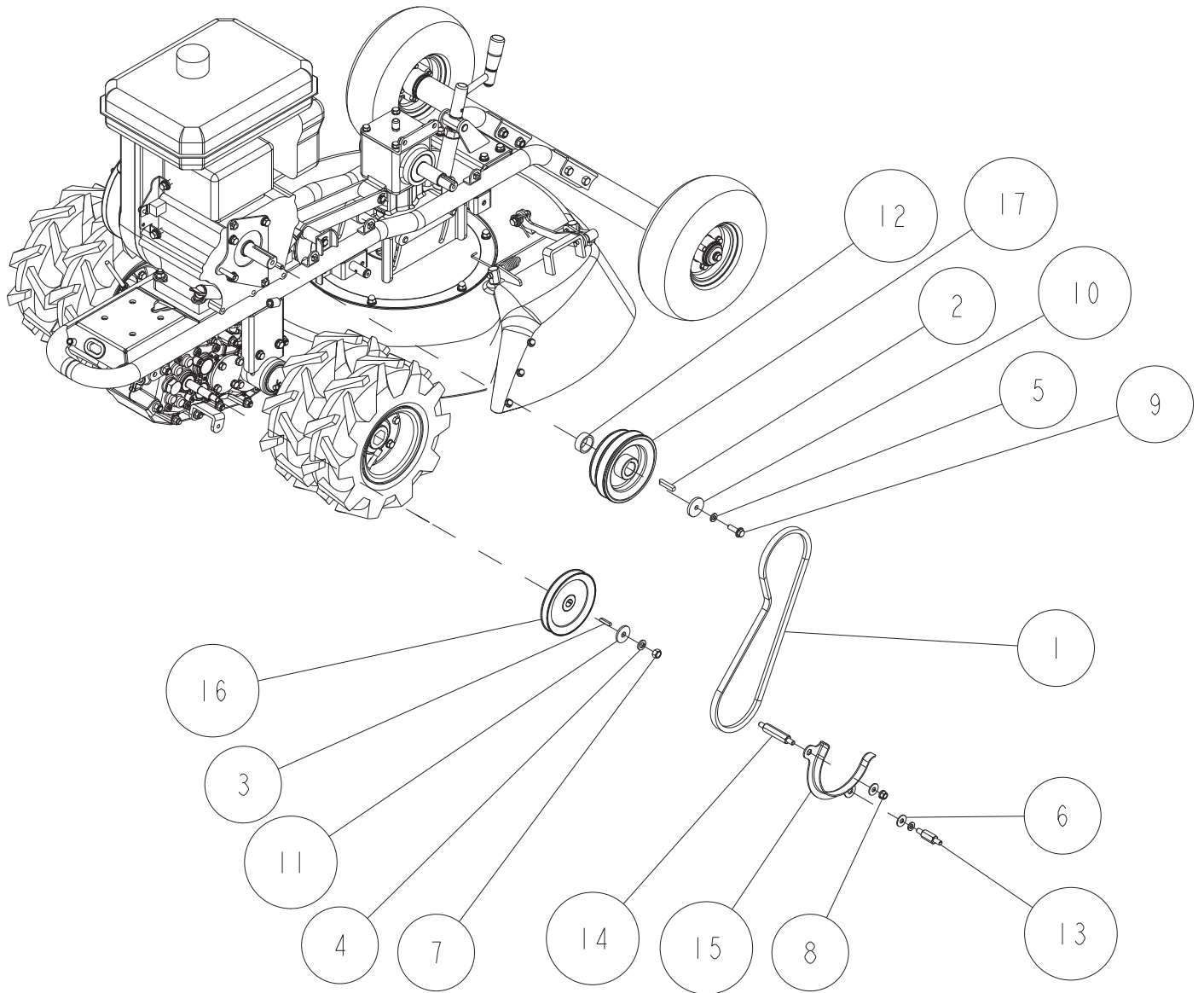
15	0218-71100	メックボルト(8T) M8X25	1	
14	0267-40200	ナイフプーリー	1	
13	0267-40600	ベルト押さえB	1	
12	0267-61100	カバー取付ボルトA	1	
11	0267-61200	カバー取付ボルトB	2	
10	80-1415-562-20	ナイフベルト支えCMP	1	
9	83-1415-312-00	平座金 9X30X3.2	1	
8	89-1211-080162	小型六角ボルト M8X16	1	
7	89-1233-080162	小型六角ボルト(SW.PW)M8X16	1	
6	89-1611-080042	小型六角ナット M8	1	
5	89-1631-080042	座付小形六角ナット M8	2	
4	89-1713-080002	平座金 8X22X1.6	1	
3	89-1750-080002	バネ座金 φ8	2	
2	89-2151-070300	キー(片丸)7×30	1	
1	89-6123-005703	VベルトLB-57 SG1000	1	
番号	部品番号	部品名	数量	備考



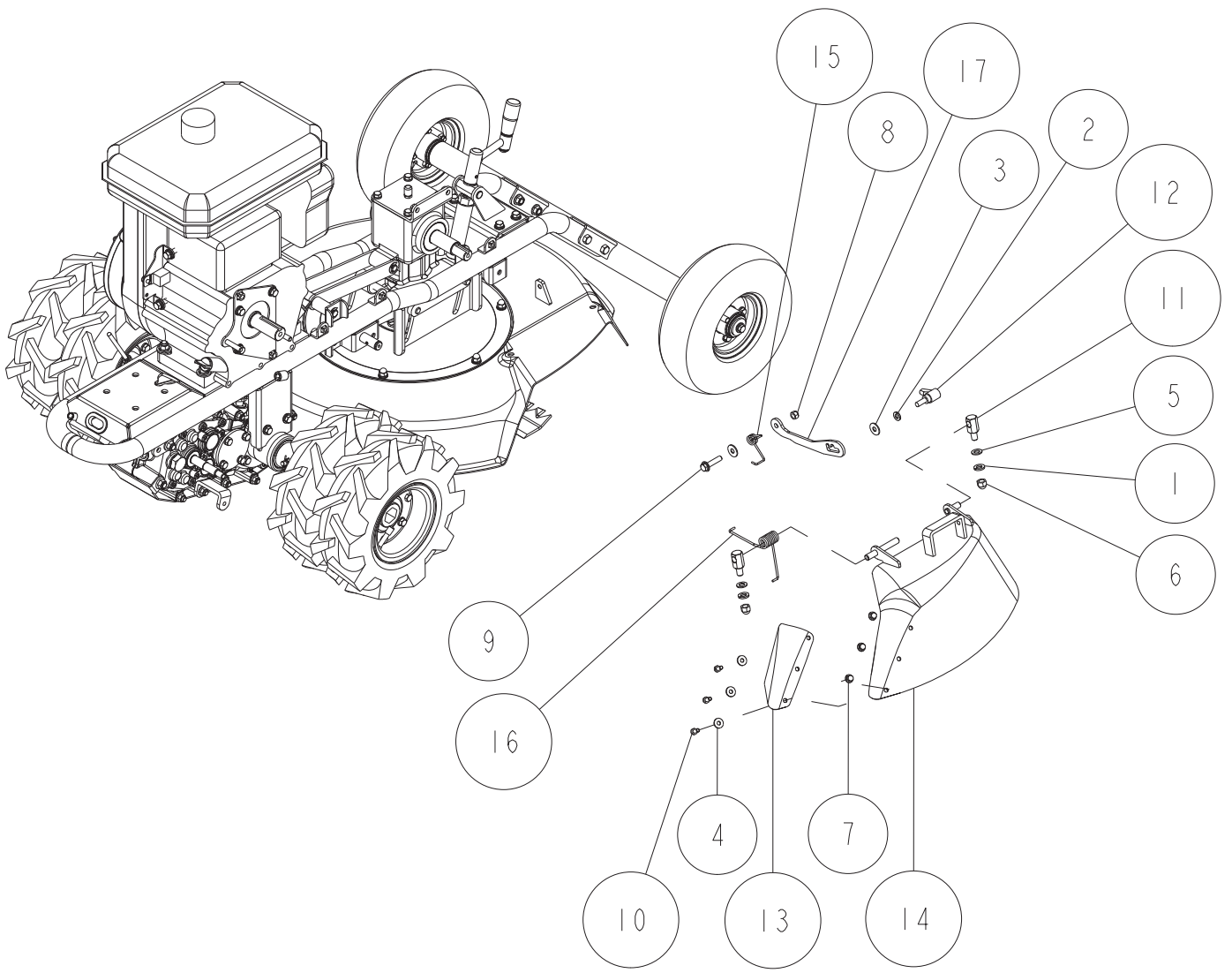
17	0267-40500	ナイフベルト押え	1	
16	0267-51700	ナイフブレーキ	1	
15	0267-51810	ナイフブレーキBK CMP	1	
14	0267-60310	ベルトカバー裏	1	
13	0267-70300	ナイフブレーキワイヤー	1	
12	0267-70800	ナイフブレーキバネ	1	
11	0267-71900	プッシュマウントタイφ9	1	LDAGC00001~
10	83-1754-329-00	平座金 13X22X1.0	2	
9	89-1135-060122	六角ボルト(7T-SW)M6X12	3	
8	89-1233-080202	小型六角ボルト(SW.PW)M8X20	2	
7	89-1543-080002	小型六角ナット(SW) M8	1	
6	89-1711-060002	平座金 6X13X1.0	1	
5	89-1711-080002	平座金 8×16×1.2 クロメート	1	
4	89-1713-060002	平座金 6X18X1.6	3	
3	89-2132-060002	Rピン(抜け止め付) 6	1	
2	89-2521-000100	E型止め輪 10	1	
1	89-3510-012200	DUブッシュ 12.20	2	
番号	部品番号	部品名	数量	備考



18	0223-70800	走行テンション戻しバネ	1	
17	0223-73300	走行テンションバネ	1	
16	0267-41100	ナイフテンションCMP	1	
15	0267-41200	走行テンションCMP	1	
14	0267-41300	テンションアームCMP	1	
13	0267-70100	ナイフクラッチワイヤー	1	
12	0267-70200	走行クラッチワイヤー	1	
11	80-1030-558-00	ナイフテンションバネ	1	
10	83-1032-765-00	テンションプーリー	2	
9	83-1415-975-00	グリスニップルM6	1	
8	89-2111-030022	スプリングピン 3X22	1	
7	89-2111-050022	スプリングピン 5X22	1	
6	89-2511-000160	軸用止め輪 16	1	
5	89-2511-000170	軸用止め輪 17	2	
4	89-2512-000400	穴用止め輪 40	2	
3	89-2521-000120	E型止め輪 12	1	
2	89-3115-062034	ベアリング 6203 2RS	2	
1	89-3510-016150	DUブッシュ 16.15	2	
番号	部品番号	部品名	数量	備考

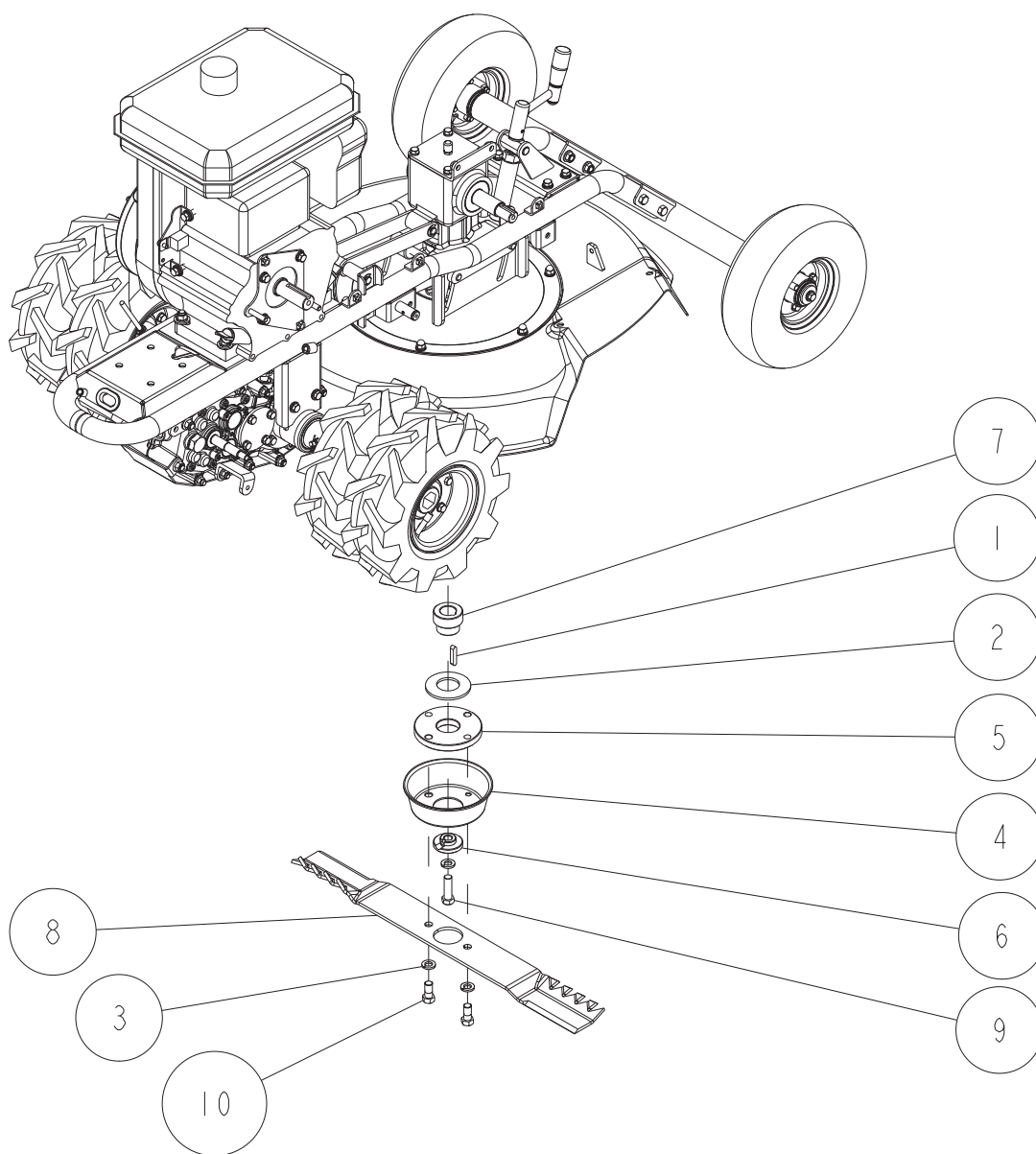


17	0267-40100	エンジンプーリー	1	
16	0267-40300	ミッションプーリー	1	
15	0267-40800	ミッションベルト押え	1	
14	0267-40900	両ネジボルトM	1	
13	0267-61300	カバー取付ボルトC	1	
12	80-1751-517-00	エンジンプーリーカラー L13	1	
11	83-1035-323-00	平座金 10X32X3.2	1	
10	83-1565-315-00	平座金 8X36X4.5	1	
9	89-1253-080252	座付小形六角ボルト(8T) M8X25	1	
8	89-1543-080002	小型六角ナット(SW) M8	1	
7	89-1611-100042	小型六角ナット M10	1	
6	89-1713-080002	平座金 8X22X1.6	2	
5	89-1750-080002	バネ座金 φ8	2	
4	89-1750-100002	バネ座金 φ10	1	
3	89-2150-050250	キー(両丸)5×25	1	
2	89-2151-070350	キー(片丸)7×35	1	
1	89-6122-003600	VベルトLA-36	1	
番号	部品番号	部品名	数量	備考

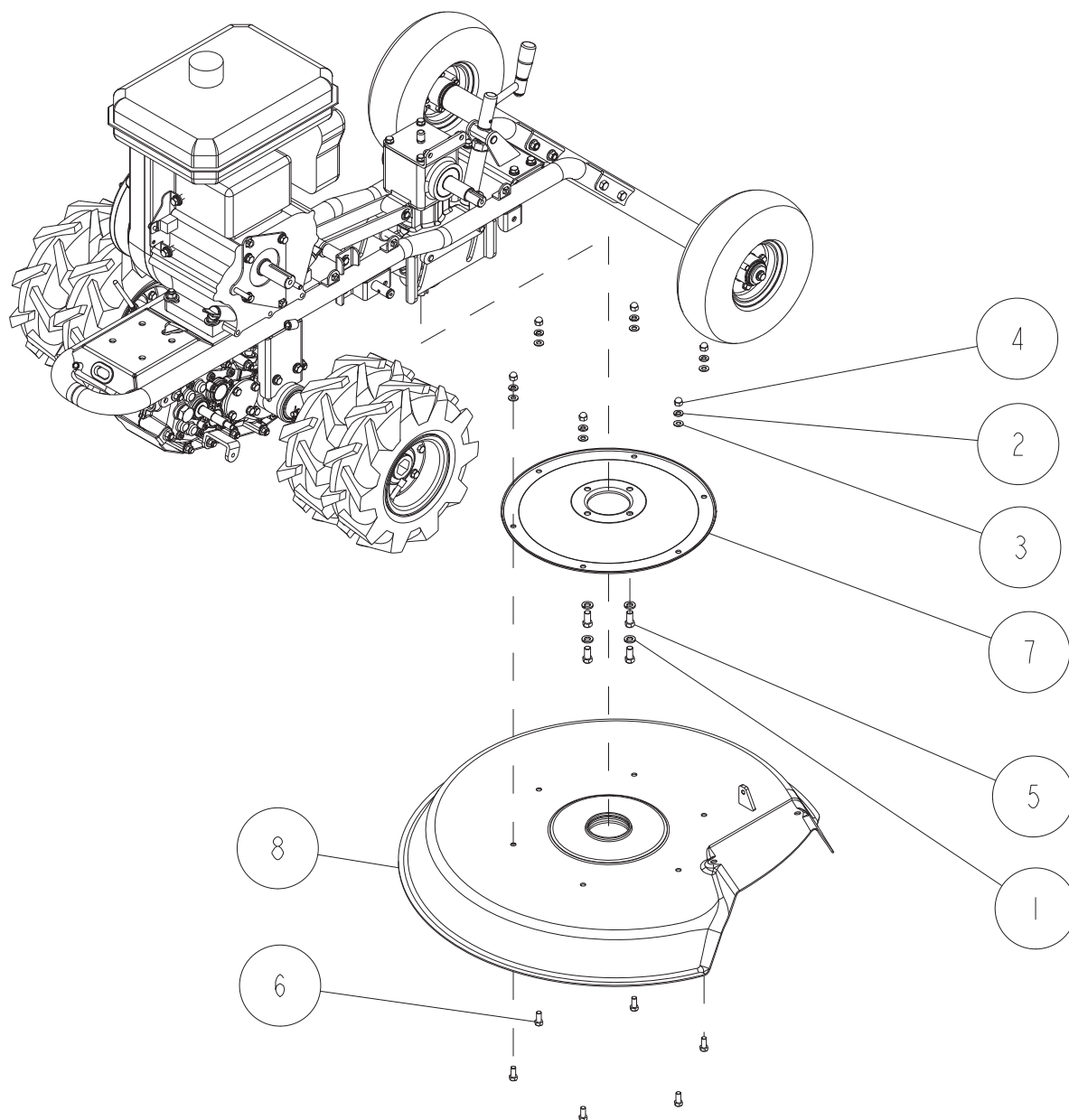


17	0244-51700	右カバー上下アーム	1	
16	0244-71600	右カバーバネ	1	
15	0244-75500	右カバー上下バネ	1	
14	0267-52100	右カバーCMP	1	
13	0267-52200	排出口ゴム	1	
12	0267-71100	クランプレバー	1	
11	80-1488-748-00	右カバー受けボルト	2	
10	89-1111-060142	六角ボルト M6X14	3	
9	89-1253-080352	座付小形六角ボルト(8T) M8X35	1	
8	89-1561-080002	小型Uナット M8	1	
7	89-1581-060042	座付袋ナット M6	3	
6	89-1671-100042	小型六角袋ナット M10	2	
5	89-1711-100002	平座金 10X18X1.6	2	
4	89-1713-060002	平座金 6X18X1.6	3	
3	89-1713-080002	平座金 8X22X1.6	2	
2	89-1750-080002	バネ座金 φ8	1	
1	89-1750-100002	バネ座金 φ10	2	
番号	部品番号	部品名	数量	備考

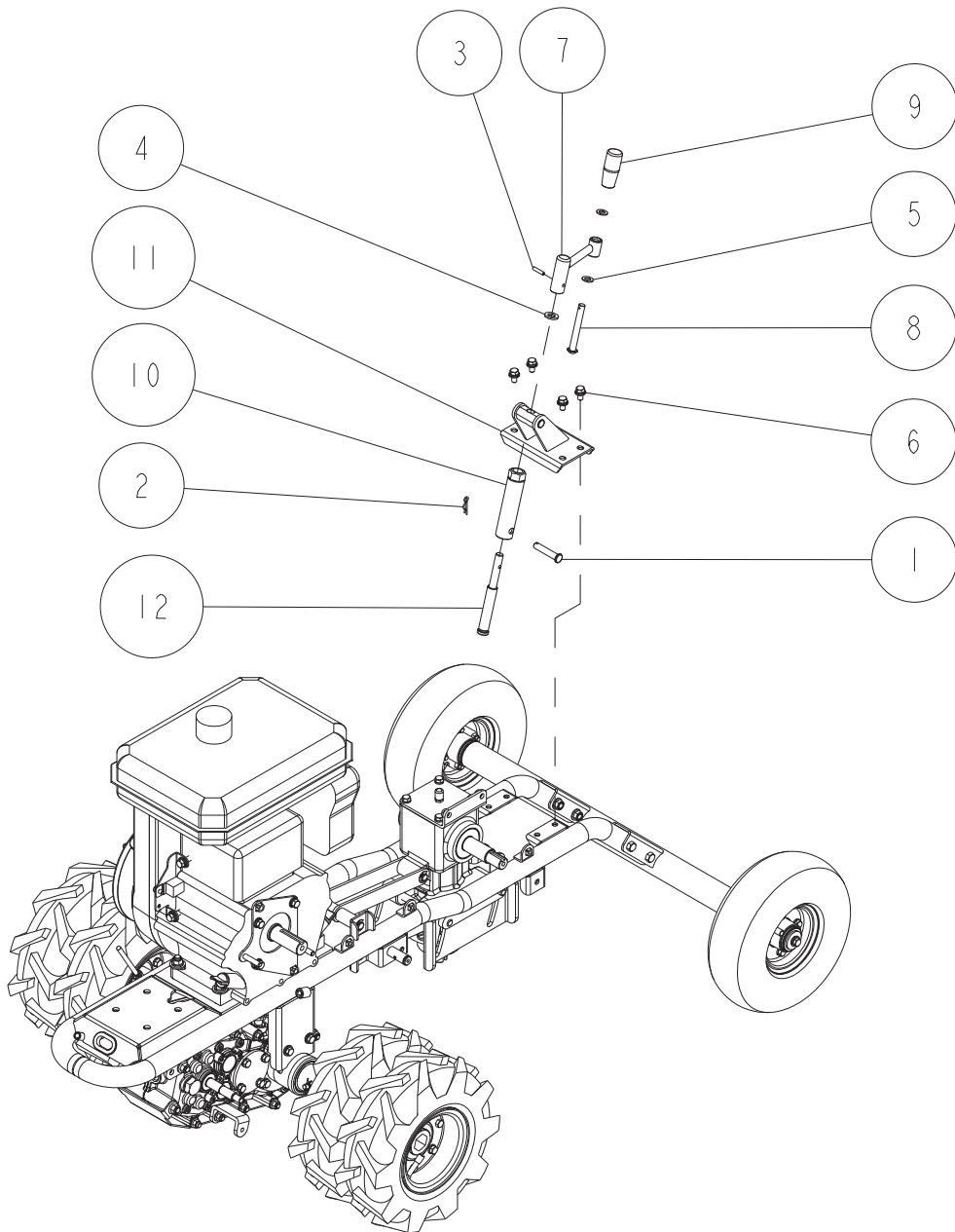




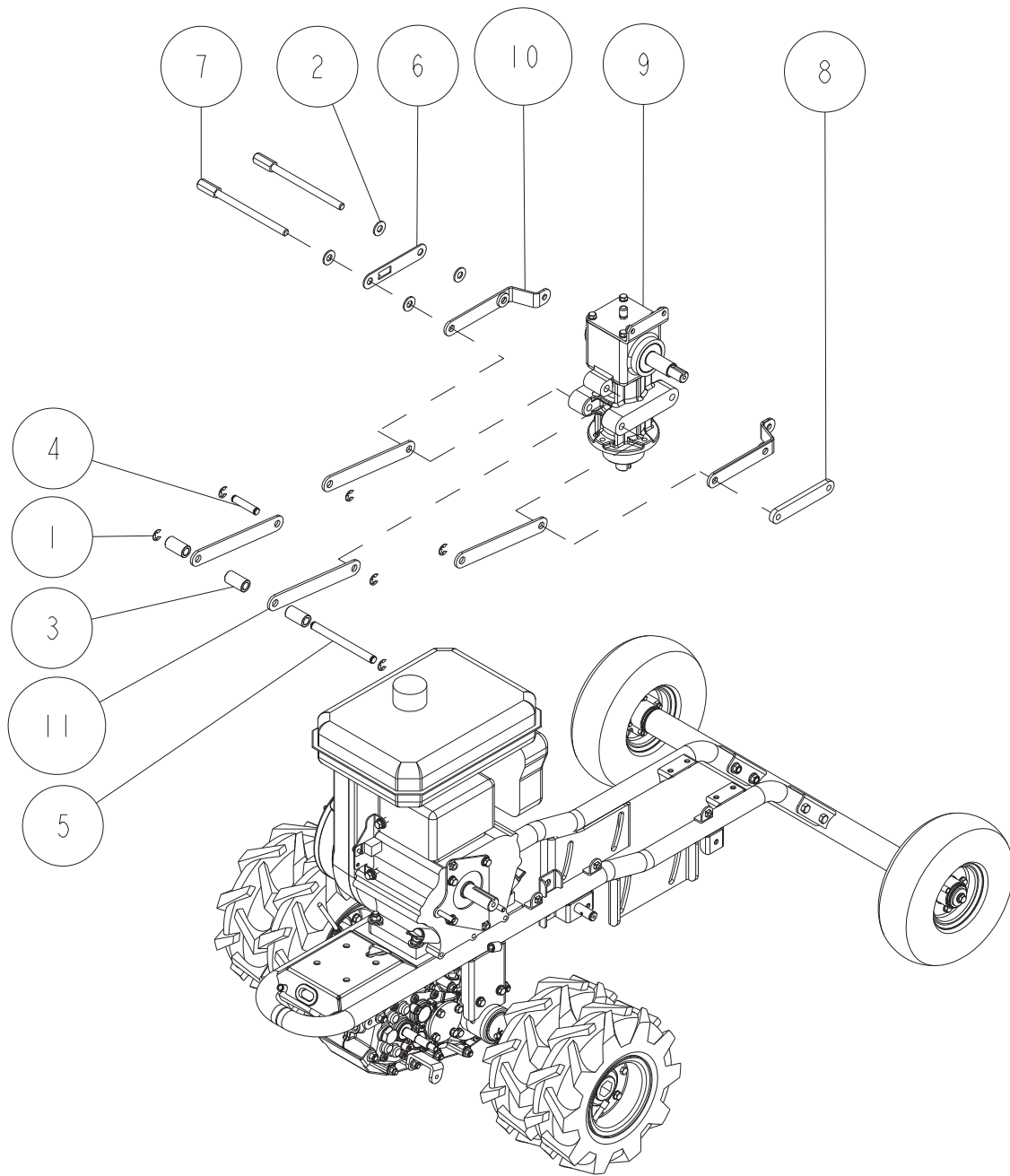
10	0223-71300	ナイフボルト(8T) M12X25P=1.25(メック)	2	
9	0223-74100	ハンドル固定ボルトC M12X40(細)	1	
8	0234-51130	ナイフ	1	
	0267-80800	ナイフ(ストレート)	1	(オプション)
7	0234-52300	ナイフブラケット受け	1	
6	0234-52410	ナイフブラケット押し	1	
5	0234-52500	ナイフブラケット	1	
4	0234-52610	ナイフネックガード	1	
3	89-1750-120002	バネ座金 φ12	3	
2	89-1852-360001	皿バネ H71	1	
1	89-2150-070350	キー(両丸)7×35	1	
番号	部品番号	部品名	数量	備考



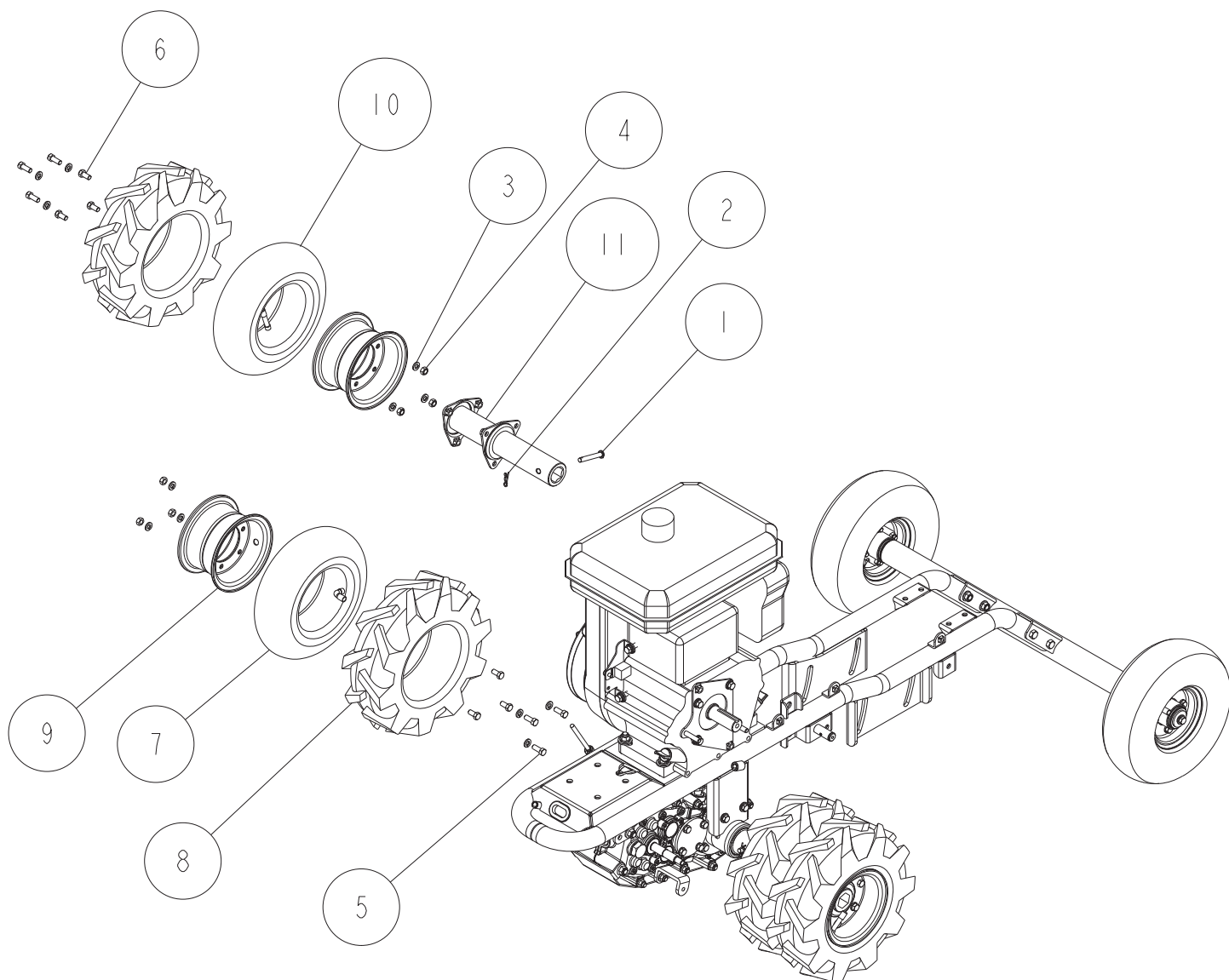
8	0267-50500	ロータリーカバーCMP	1	
7	0267-50600	ギアボックスBK本体	1	
6	89-1211-080182	小型六角ボルト M8X18	6	
5	89-1211-100202	小形六角ボルト M10X20	4	
4	89-1671-080042	小型六角袋ナット M8	6	
3	89-1711-080002	平座金 8×16×1.2 クロメート	6	
2	89-1750-080002	バネ座金 φ8	6	
1	89-1750-100002	バネ座金 φ10	4	
番号	部品番号	部品名	数量	備考



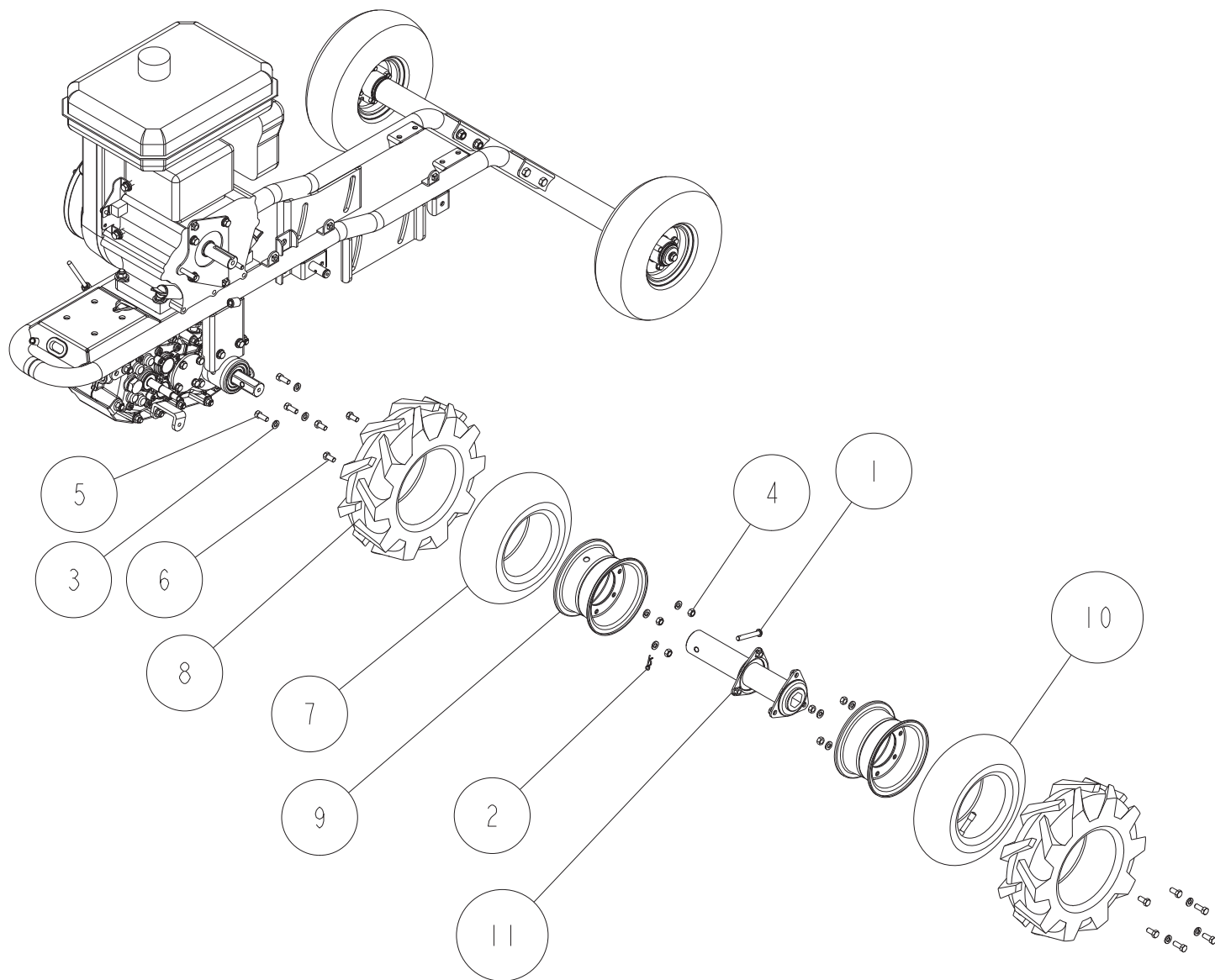
12	0234-21300	刈高調整ボルト	1	
11	0267-20300	アジャスター受けCMP	1	
10	80-1614-742-10	刈高調整ボルト受け	1	
9	83-1210-425-00	レバー握り 10	1	
8	83-1713-166-00	丸頭ピン10×80	1	
7	84-1723-739-00	刈高さ調整ハンドルCMP	1	
6	89-1233-080162	小型六角ボルト(SW.PW)M8X16	4	
5	89-1711-100002	平座金 10X18X1.6	2	
4	89-1711-120002	平座金 12X22X2.3	1	
3	89-2111-050022	スプリングピン 5X22	1	
2	89-2131-100002	Rピン 10	1	
1	89-2181-100502	平頭ピン 10×50 (穴有) (クロメート)	1	
番号	部品番号	部品名	数量	備考



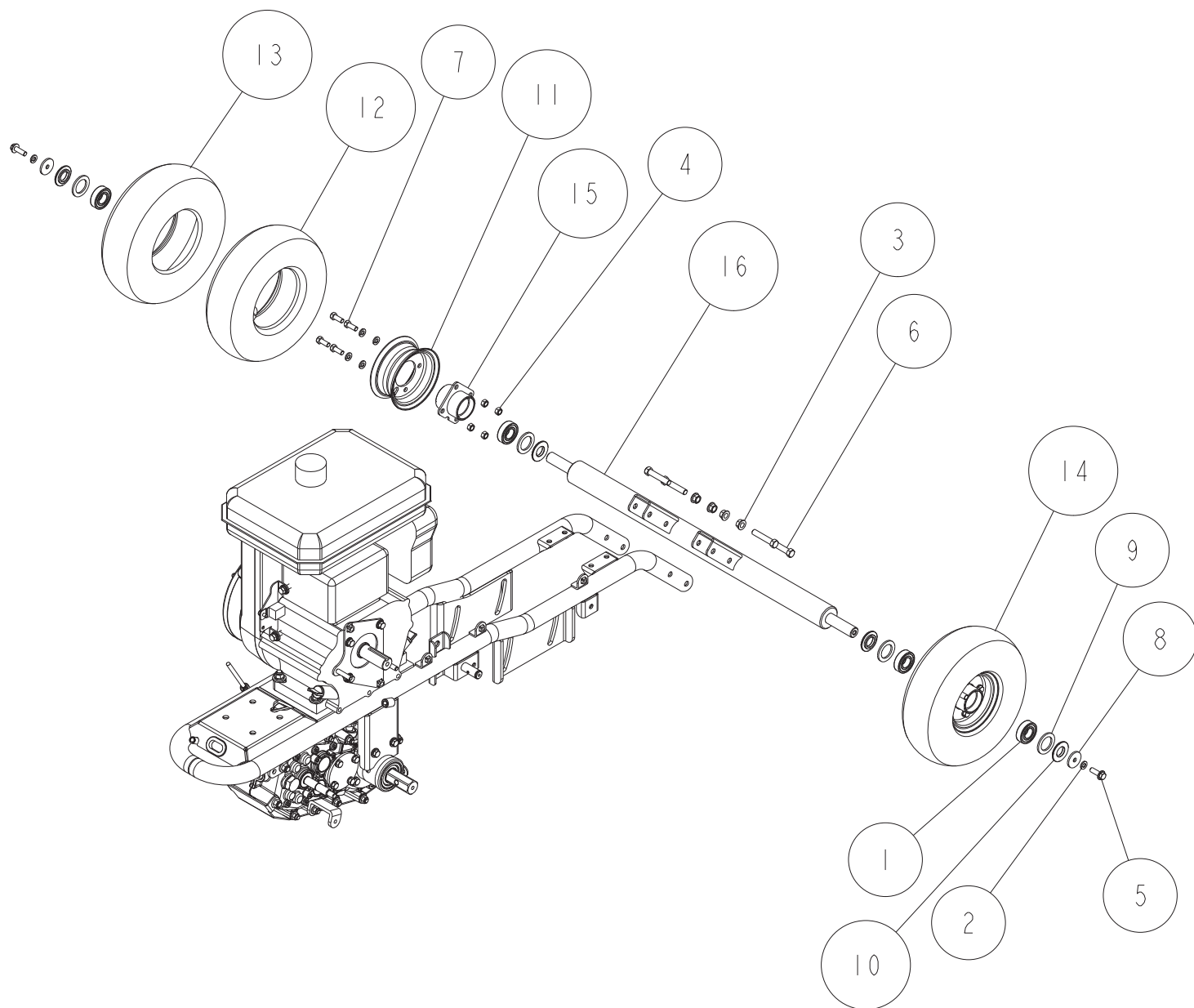
11	0267-50700	リンクアームA	4	
10	0267-50800	リンクアームB CMP	2	
9	0267-51000	ギアボックスASSY	1	
8	0267-51100	固定ナット	1	
7	0267-51200	固定ボルト	2	
6	0267-51300	刈高さゲージ	1	
5	0267-51400	リンク軸A	1	
4	0267-51500	リンク軸B	1	
3	0267-51600	リンクカラー	3	
2	89-1713-120002	平座金 12X26X2.3	4	
1	89-2521-000100	E型止め輪 10	6	
番号	部品番号	部品名	数量	備考



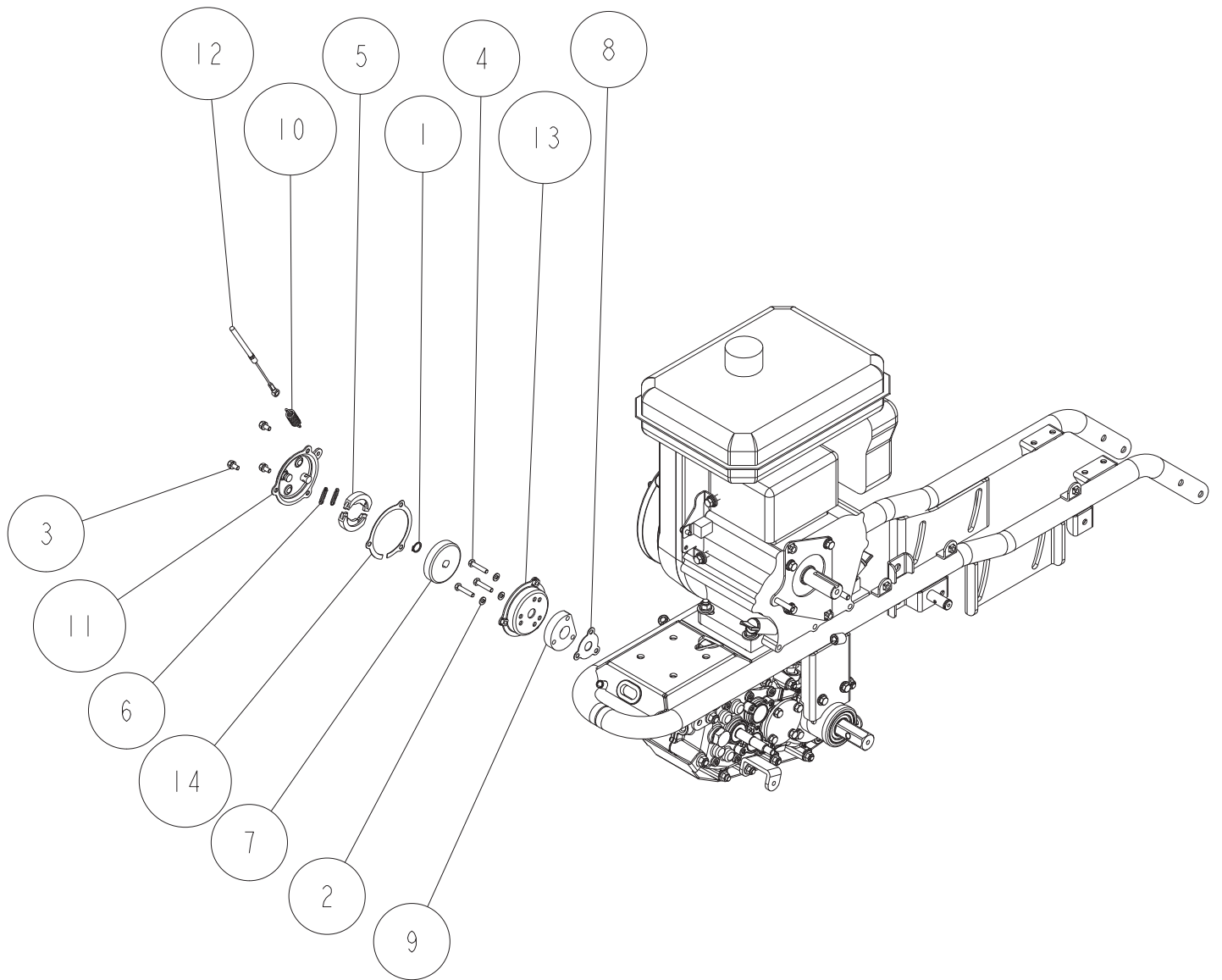
13	0267-31400	ラグタイヤASY(右)SB	1	3,4,6,8,9,10
12	80-1032-412-00	ラグタイヤASY(右)	1	3,4,6,7,8,9
11	0267-31300	ホイールボスCMP	1	
10	0267-31700	3.50-5 タイヤチューブ(S)	1	
9	80-1032-407-00	ホイールset	2	
8	80-1160-401-00	3.50-5 ラグタイヤ	2	
7	80-1160-404-00	3.50-5 タイヤチューブ	1	
6	89-1211-080162	小型六角ボルト M8X16	6	
5	89-1211-080202	小型六角ボルト M8X20	6	
4	89-1611-080042	小型六角ナット M8	6	
3	89-1750-080002	バネ座金 φ8	12	
2	89-2132-080002	Rピン(抜け止め付) 8	1	
1	89-2191-080552	丸頭ピン8x55 アナツキ	1	
番号	部品番号	部品名	数量	備考



13	0267-31400	ラグタイヤASY(右)SB	1	3,4,6,8,9,10
12	80-1032-412-00	ラグタイヤASY(右)	1	3,4,6,7,8,9
11	0267-31300	ホイールボスCMP	1	
10	0267-31700	3.50-5 タイヤチューブ(S)	1	
9	80-1032-407-00	ホイールset	2	
8	80-1160-401-00	3.50-5 ラグタイヤ	2	
7	80-1160-404-00	3.50-5 タイヤチューブ	1	
6	89-1211-080162	小型六角ボルト M8X16	6	
5	89-1211-080202	小型六角ボルト M8X20	6	
4	89-1611-080042	小型六角ナット M8	6	
3	89-1750-080002	バネ座金 φ8	12	
2	89-2132-080002	Rピン(抜け止め付) 8	1	
1	89-2191-080552	丸頭ピン8x55 アナツキ	1	
番号	部品番号	部品名	数量	備考

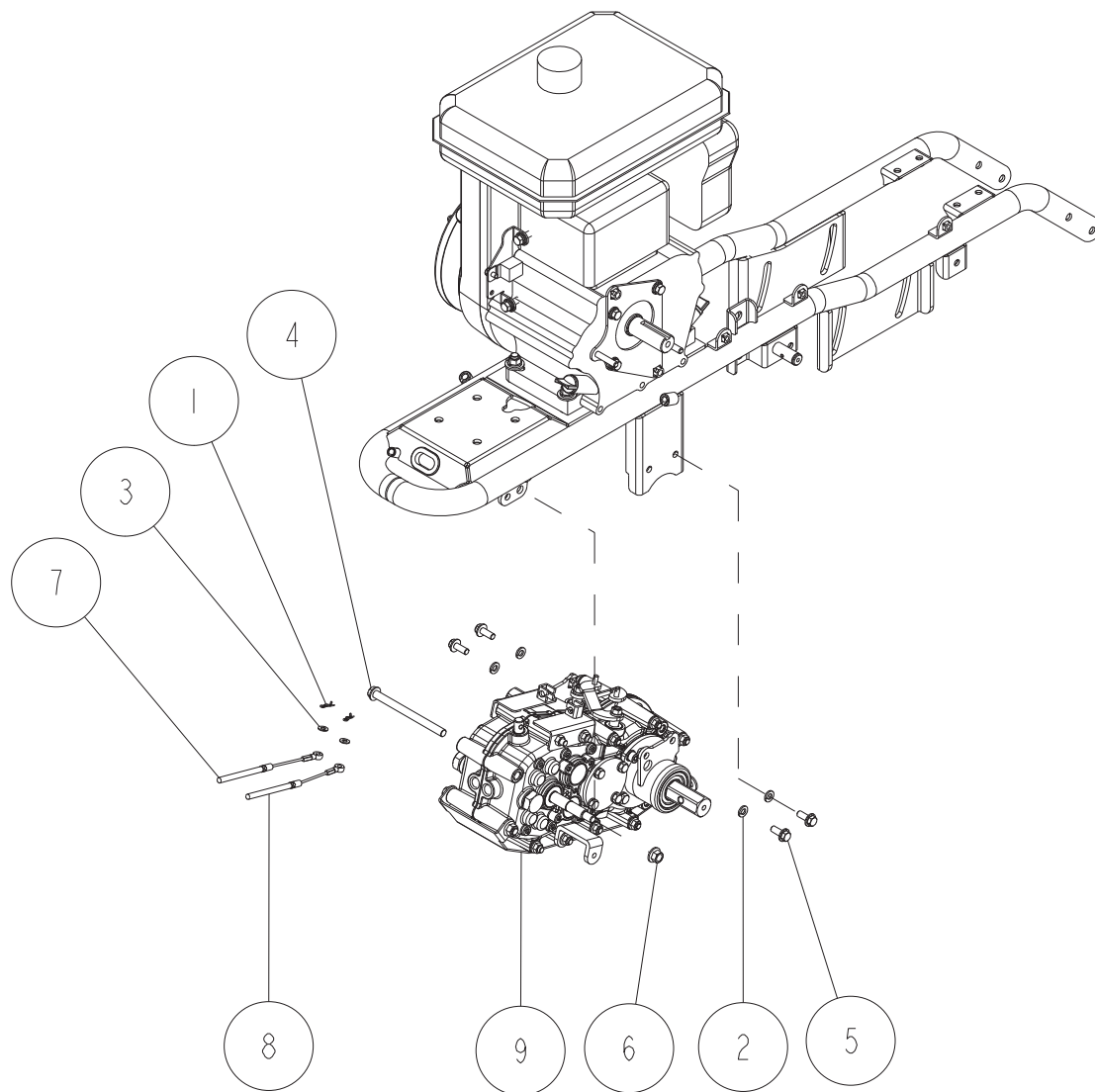


16	0267-20200	フロントアームCMP	1	オプション:0267-80600
15	0267-30200	ホイールボスCMP	2	
14	0267-30300	タイヤASSY 350-4	1	11,12,13
13	0267-30400	350-4 タイヤ	1	
12	0267-30500	3.50-4 タイヤチューブ	1	
11	0267-30600	ホイールセット	1	
10	0267-30700	ダストカバー	4	
9	0267-30800	ダストカバーゴム	4	
8	83-1210-313-00	座金 8x32x3.2	2	
7	89-1211-080202	小型六角ボルト M8X20	8	
6	89-1213-100502	小型六角ボルト(8T) M10X50	4	
5	89-1253-080252	座付小形六角ボルト(8T) M8X25	2	
4	89-1611-080042	小型六角ナット M8	8	
3	89-1631-100042	座付小形六角ナット M10	4	
2	89-1750-080002	バネ座金 φ8	10	
1	89-3115-060044	ベアリング 6004 2RS	4	
番号	部品番号	部品名	数量	備考

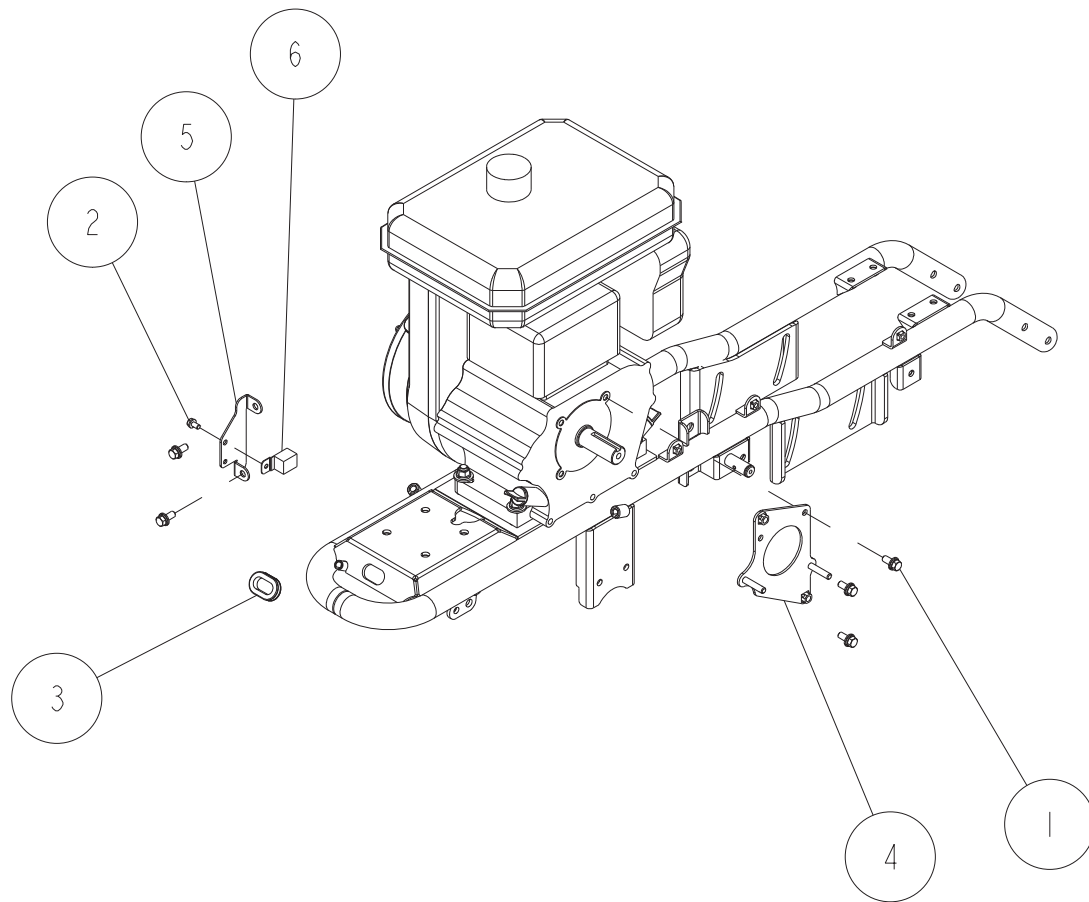


14	0211-31800	ブレーキパッキン(大)	1	
13	0267-01500	ブレーキカバーCMP	1	
12	0267-70400	駐車ブレーキワイヤー	1	
11	80-1614-314-00	ブレーキフタ	1	
10	80-1614-315-00	引きスプリング	1	
9	80-1920-313-00	ブレーキカバースペーサー	1	
8	85-1445-317-00	ブレーキパッキン(小)	1	
7	85-1711-315-00	ブレーキドラム	1	
6	85-1711-317-00	引きスプリング	2	
5	85-1711-318-00	ブレーキシューセット	1	
4	89-1113-060302	六角ボルト(8T) M6X30	3	
3	89-1138-060122	六角ボルト(SW) M6X12 アフセット	3	
2	89-1750-060002	バネ座金 φ6	3	
1	89-2511-000140	軸用止め輪 14	1	
番号	部品番号	部品名	数量	備考

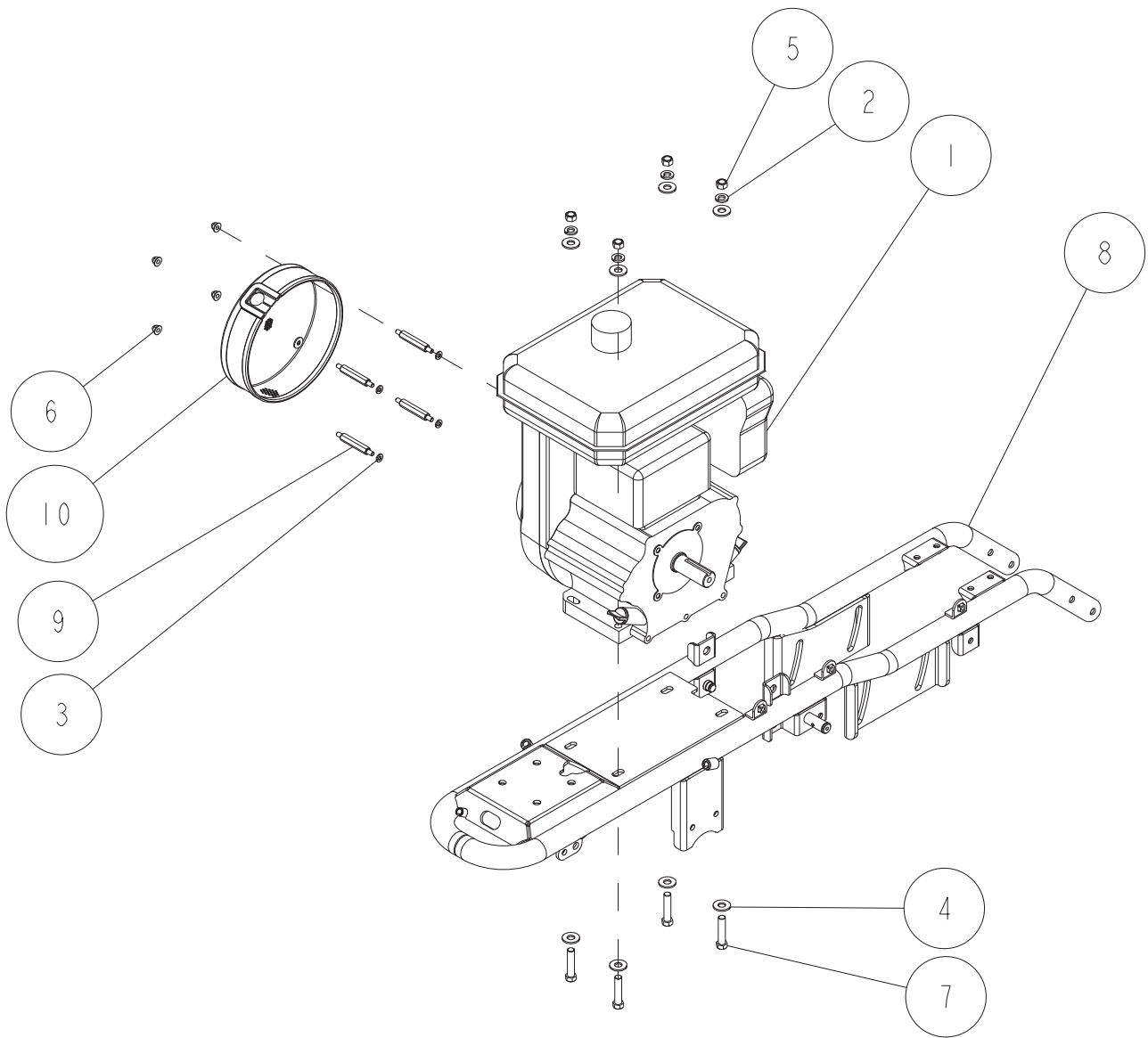




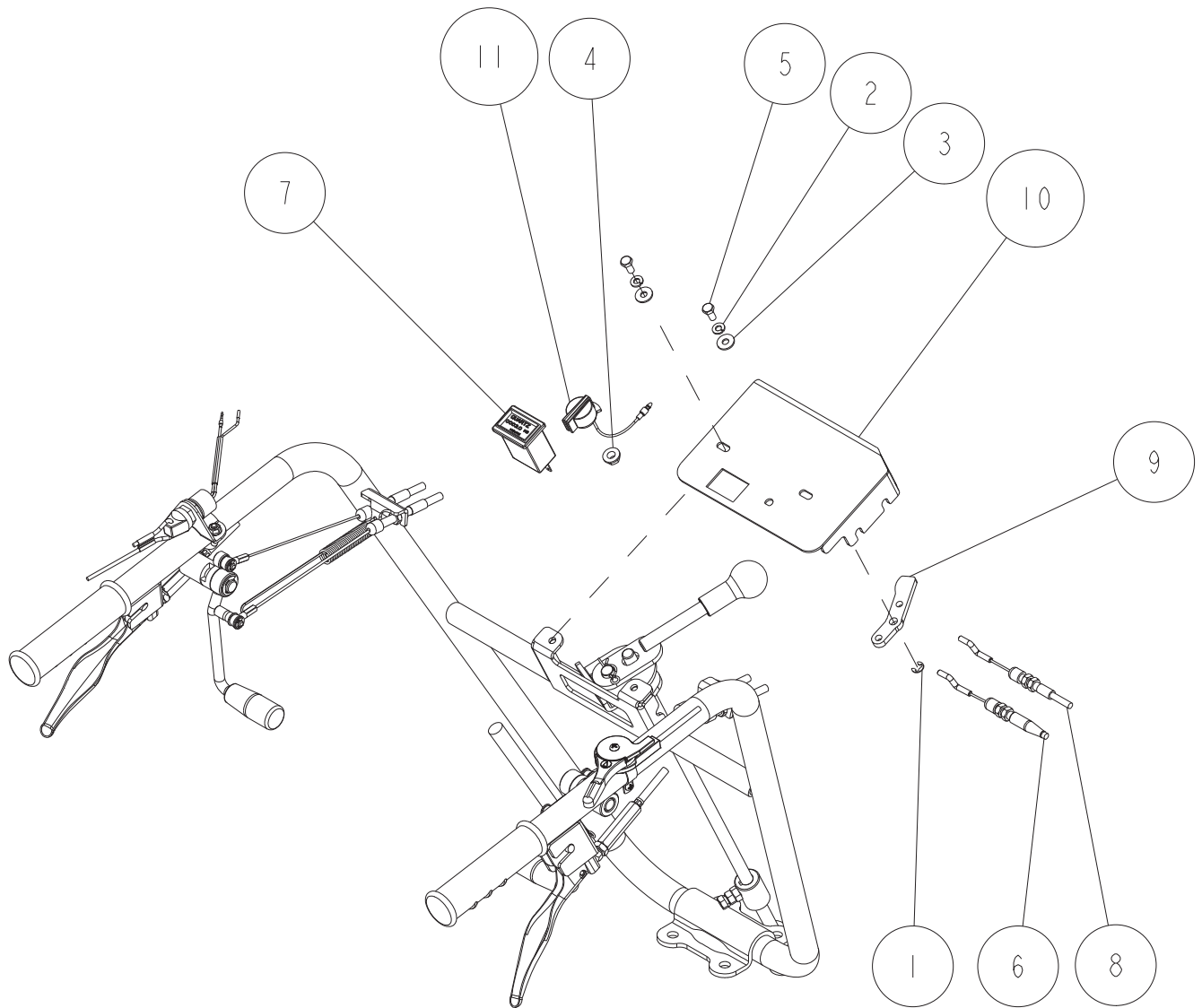
9	0267-01000	ミッションASSY	1	
8	0267-70500	サイドクラッチワイヤー	1	
7	0267-70500	サイドクラッチワイヤー	1	
6	83-1493-255-00	ZUFスーパーロックナット M10(細目)	1	
5	89-1253-080202	座付小形六角ボルト(8T) M8X20	4	
4	89-1254-101253	座付小形六角ボルト(8T) M10X125(細目)(ユニク	1	
3	89-1711-060002	平座金 6X13X1.0	2	
2	89-1750-080002	バネ座金 φ8	4	
1	89-2132-060002	Rピン(抜け止め付) 6	2	
番号	部品番号	部品名	数量	備考



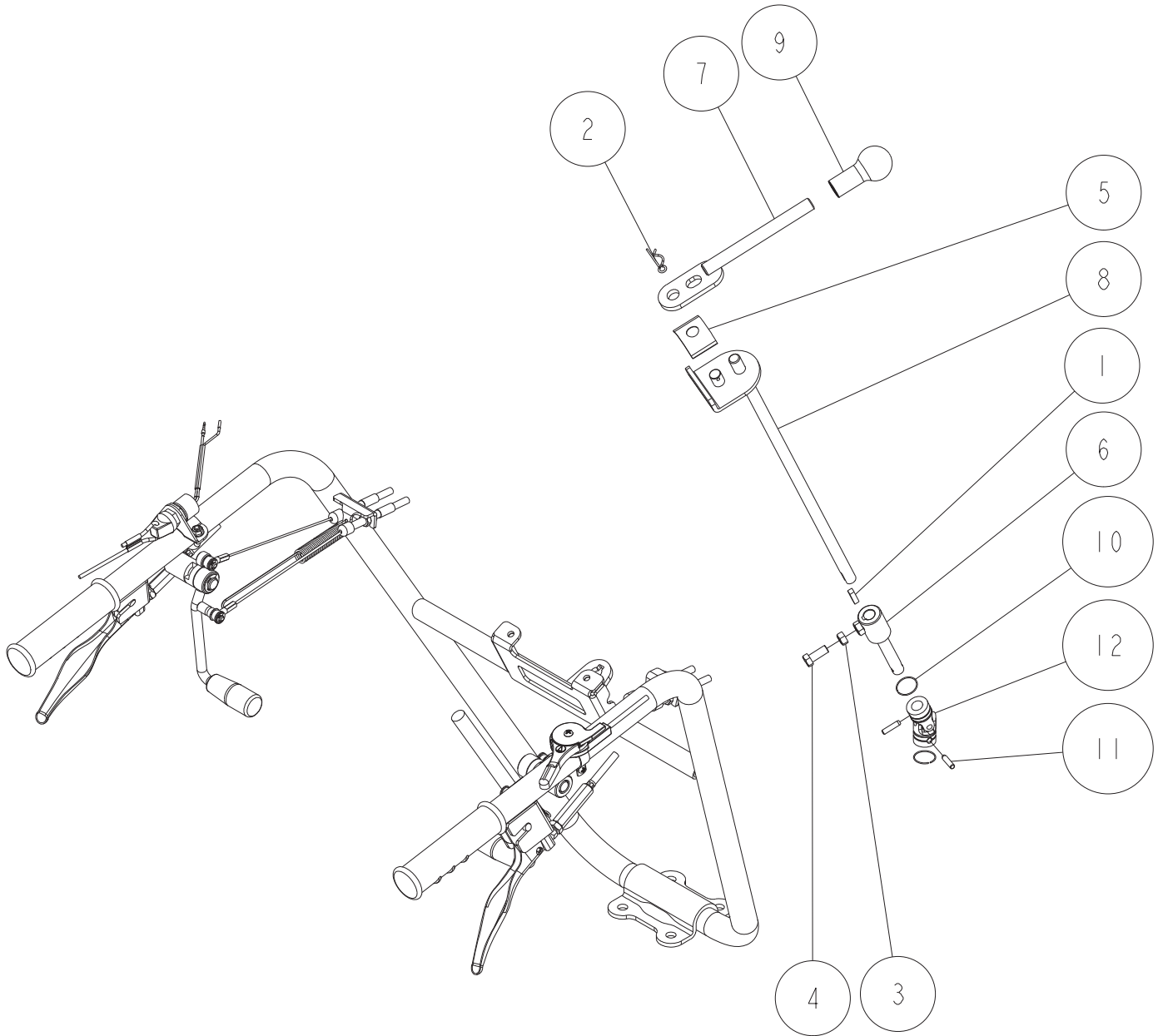
6	-	ダイオードレクチファイヤー	1	
5	0267-20500	ブラケット	1	
4	0267-40410	EGブラケットCMP	1	
3	0267-71200	グロメット30	1	
2	89-1135-060122	六角ボルト(7T-SW)M6X12	1	
1	89-1233-080202	小型六角ボルト(SW.PW)M8X20	5	
番号	部品番号	部品名	数量	備考



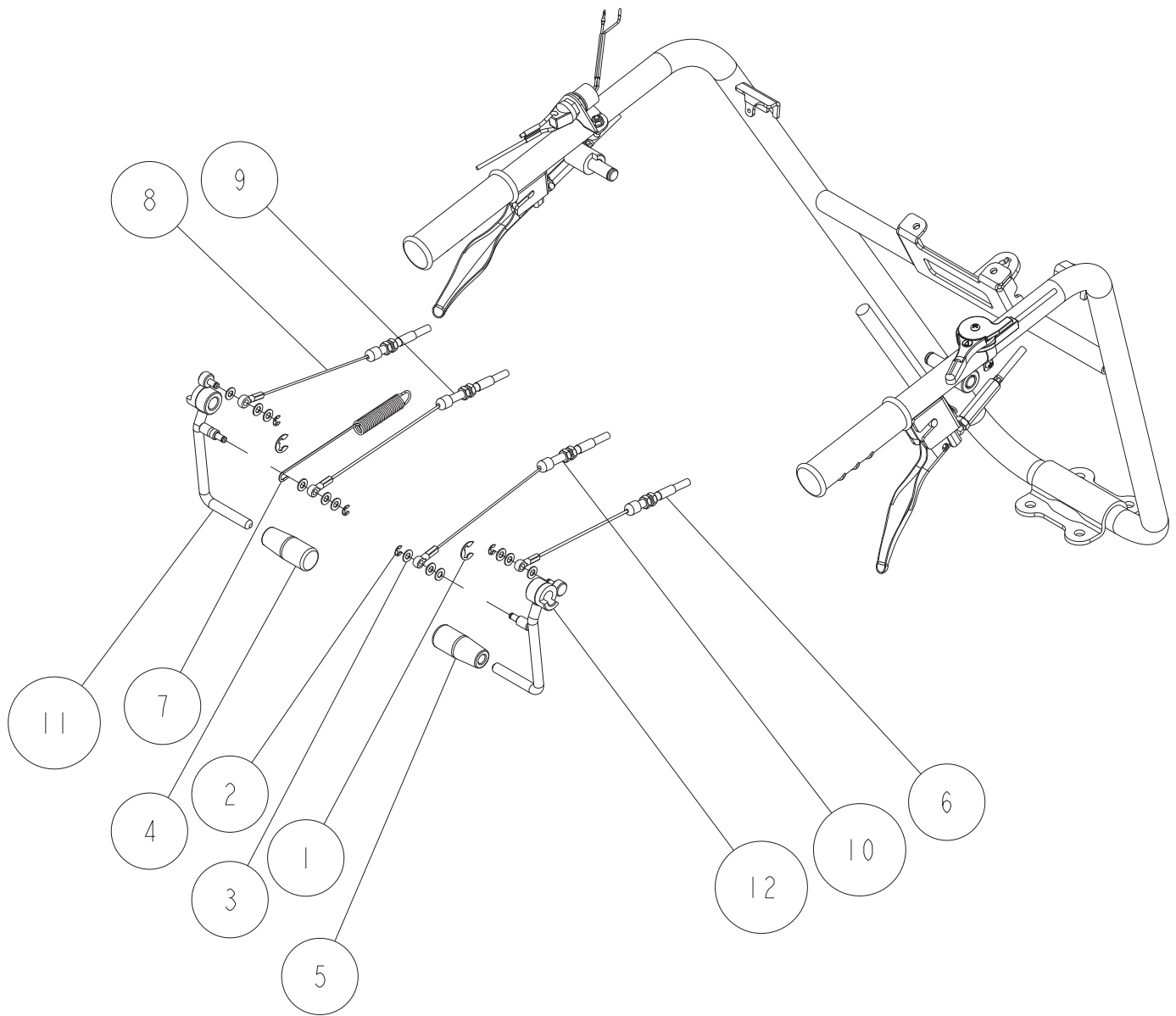
10	0234-60500	リコイルカバーCMP	1	
9	0234-60700	両ネジボルト	4	
8	0267-20110	フレームCMP(H)	1	LDAGC00001~
	0267-20100	フレームCMP	1	~LDAFK00055
7	89-1211-100452	小型六角ボルト M10X45	4	
6	89-1581-060042	座付袋ナット M6	4	
5	89-1611-100042	小型六角ナット M10	4	
4	89-1713-100002	平座金 11X25X2.3	8	
3	89-1750-060002	バネ座金 φ6	4	
2	89-1750-100002	バネ座金 φ10	4	
1	9006-0130	EH25D	1	
番号	部品番号	部品名	数量	備考



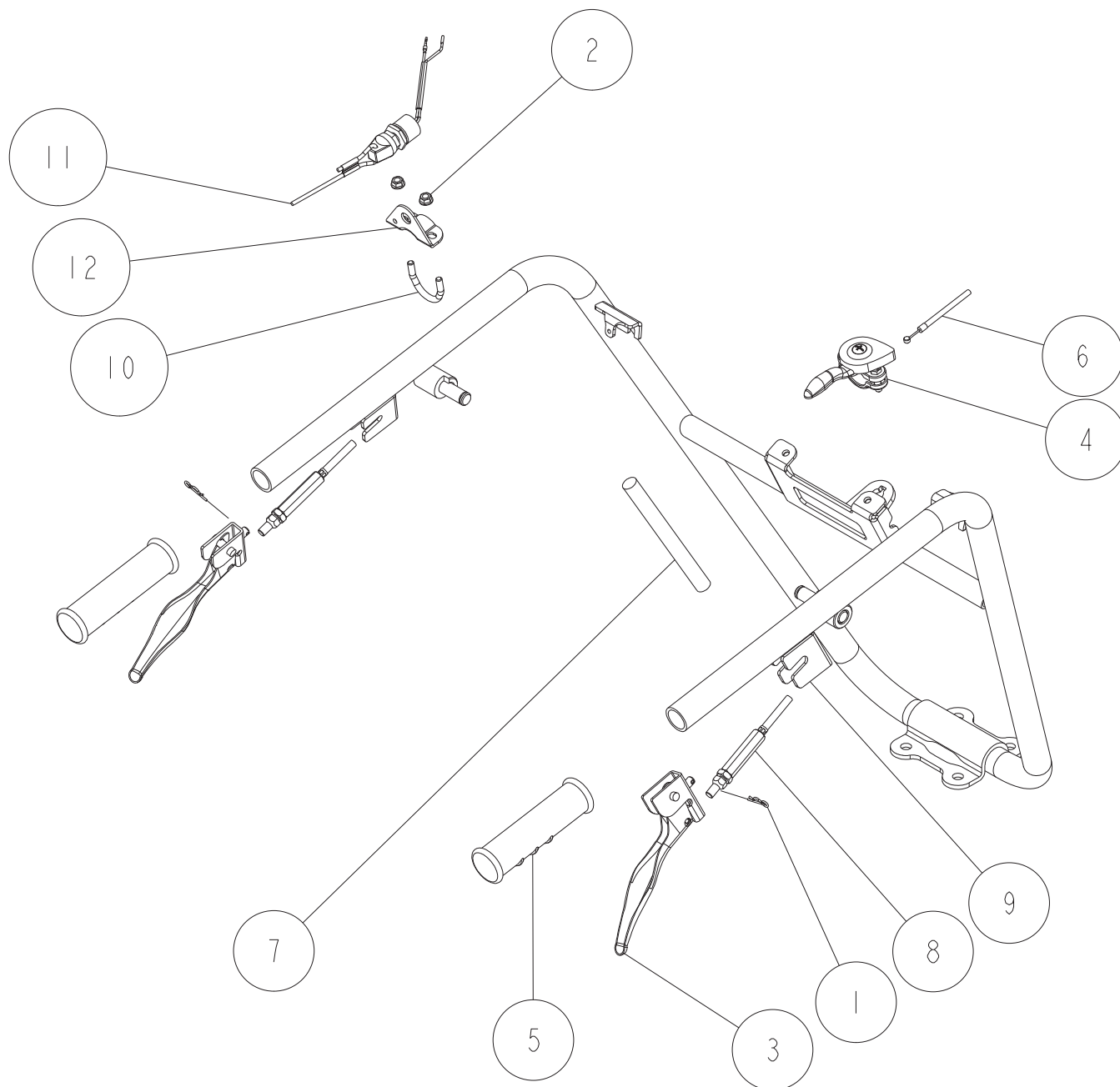
11	0016-72500	E/Gストップスイッチ	1	
10	0267-10610	チェンジガイドCMP	1	
9	0267-10700	ストッパー	1	
8	0267-70300	ナイフブレードワイヤー	1	
7	0267-70600	アワーメーター(デジタル)	1	
6	0267-71700	キャンセラーワイヤー	1	
5	89-1111-060142	六角ボルト M6X14	2	
4	89-1631-080042	座付小形六角ナット M8	1	
3	89-1713-060002	平座金 6X18X1.6	2	
2	89-1750-060002	バネ座金 φ6	2	
1	89-2521-000060	E型止め輪 6	1	
番号	部品番号	部品名	数量	備考



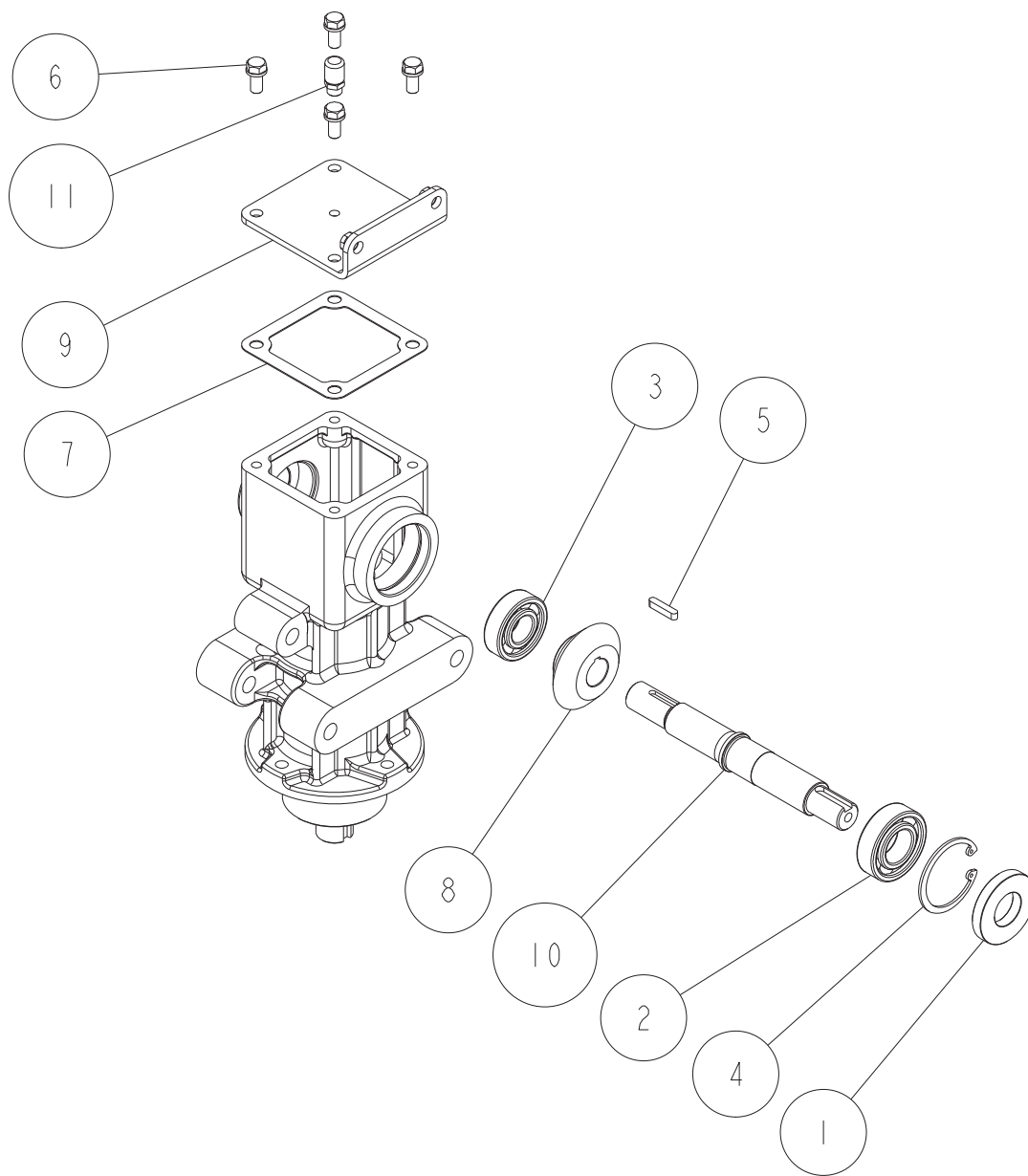
12	0245-71100	ユニバーサルジョイント12	1	
11	0245-71200	平行強力セットピン	2	
10	0245-71300	リングスプリング	2	
9	0253-79100	レバー握りゴム 12.7	1	
8	0267-10410	チェンジロッドCMP	1	
7	0267-10500	チェンジレバーCMP	1	
6	0267-11400	チェンジロッドB CMP	1	
5	80-1310-268-00	ノンフラップパネ	1	
4	89-1211-080202	小型六角ボルト M8X20	1	
3	89-1611-080042	小型六角ナット M8	1	
2	89-2131-120002	Rピン 12	1	
1	89-2151-050200	キー(片丸)5X20	1	
番号	部品番号	部品名	数量	備考



12	0267-10200	ナイフテンションレバー	1	
11	0267-10300	走行テンションレバー	1	
10	0267-70100	ナイフクラッチワイヤー	1	
9	0267-70200	走行クラッチワイヤー	1	
8	0267-70400	駐車ブレーキワイヤー	1	
7	0267-70900	ブレーキ引きバネ	1	
6	0267-71700	キャンセラーワイヤー	1	
5	80-1417-255-00	レバー握り 10(赤)	1	
4	83-1210-425-00	レバー握り 10	1	
3	89-1711-060002	平座金 6X13X1.0	12	
2	89-2521-000050	E型止め輪 5	4	
1	89-2521-000100	E型止め輪 10	2	
番号	部品番号	部品名	数量	備考

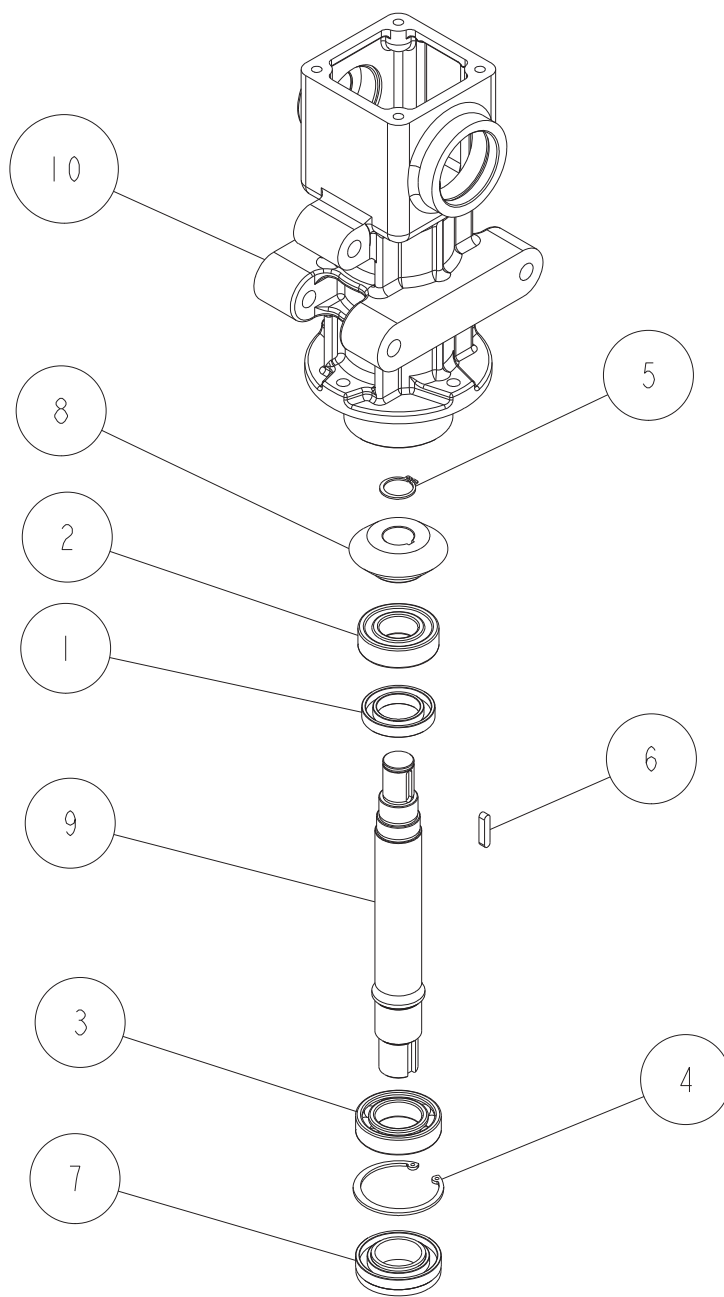


-	0267-71410	スロットルワイヤーASSY	1	LDAFC00001~
-	0267-71400	スロットルワイヤーASSY	1	~LDAEK00040
12	0212-11100	ストップスイッチステー	1	
11	0212-71100	エンジンストップスイッチ	1	
10	0212-71400	Uボルトφ27.2	1	
9	0267-10110	ハンドルCMP	1	
8	0267-70500	サイドクラッチワイヤー	2	
7	0267-71300	スイッチハーネス	1	
6	0267-71510	スロットルワイヤー	1	LDAFC00001~
6	0267-71500	スロットルワイヤー	1	~LDAEK00040
5	83-1560-414-00	ハンドルグリップ27	2	
4	83-1530-463-00	スロットルレバー	1	LDAFC00001~
4	0267-70400	スロットルレバー	1	~LDAEK00040
3	83-1761-457-00	レバー	2	
2	89-1531-060143	座付六角ナットM6セレートナシ	2	
1	89-2131-080002	Rピン 8	2	
番号	部品番号	部品名	数量	備考

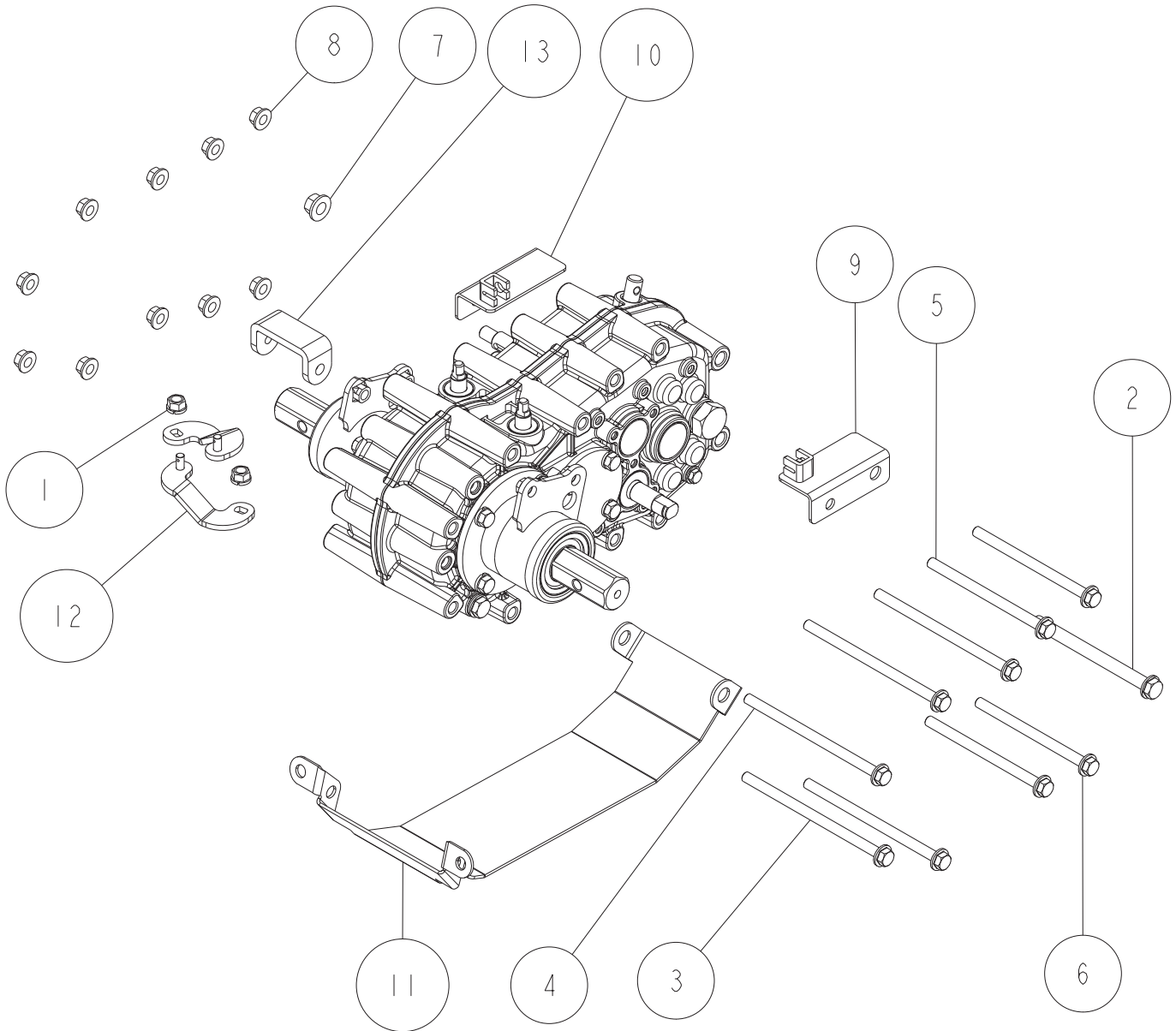


11	0207-06100	エアブリーザー	1	
10	0267-50200	横軸	1	
9	0267-50400	ギアボックス蓋CMP	1	
8	80-1535-618-00	スパイラルマイター左	1	
7	84-1713-607-00	パッキン	1	
6	89-1232-080182	小形六角ボルト(SW) M8X18	4	
5	89-2150-050250	キー(両丸)5×25	1	
4	89-2512-000520	穴用止め輪 52	1	
3	89-3111-062044	ベアリング 6204	1	
2	89-3111-062054	ベアリング 6205	1	
1	89-5121-255208	オイルシール UE 25.52.08	1	
番号	部品番号	部品名	数量	備考

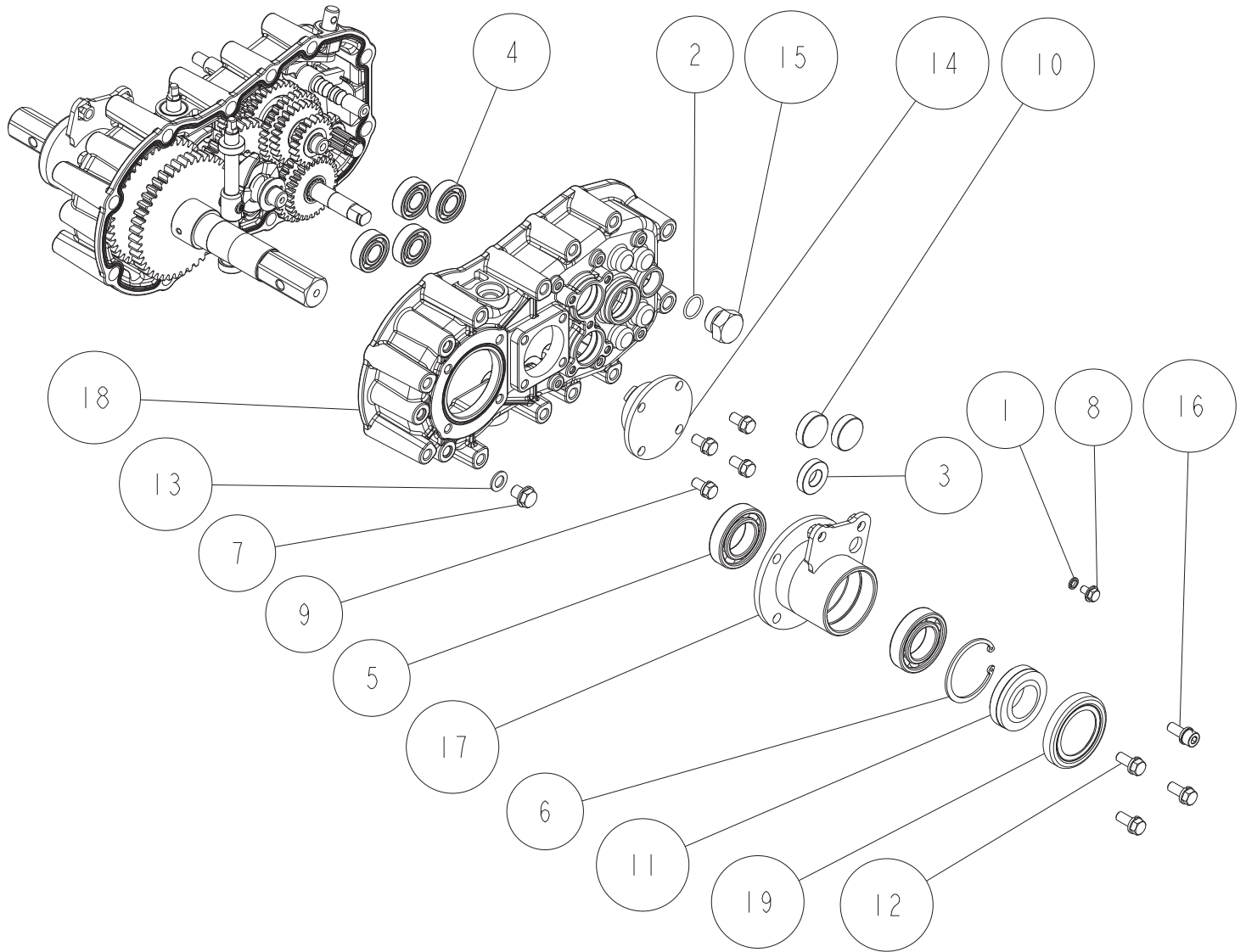




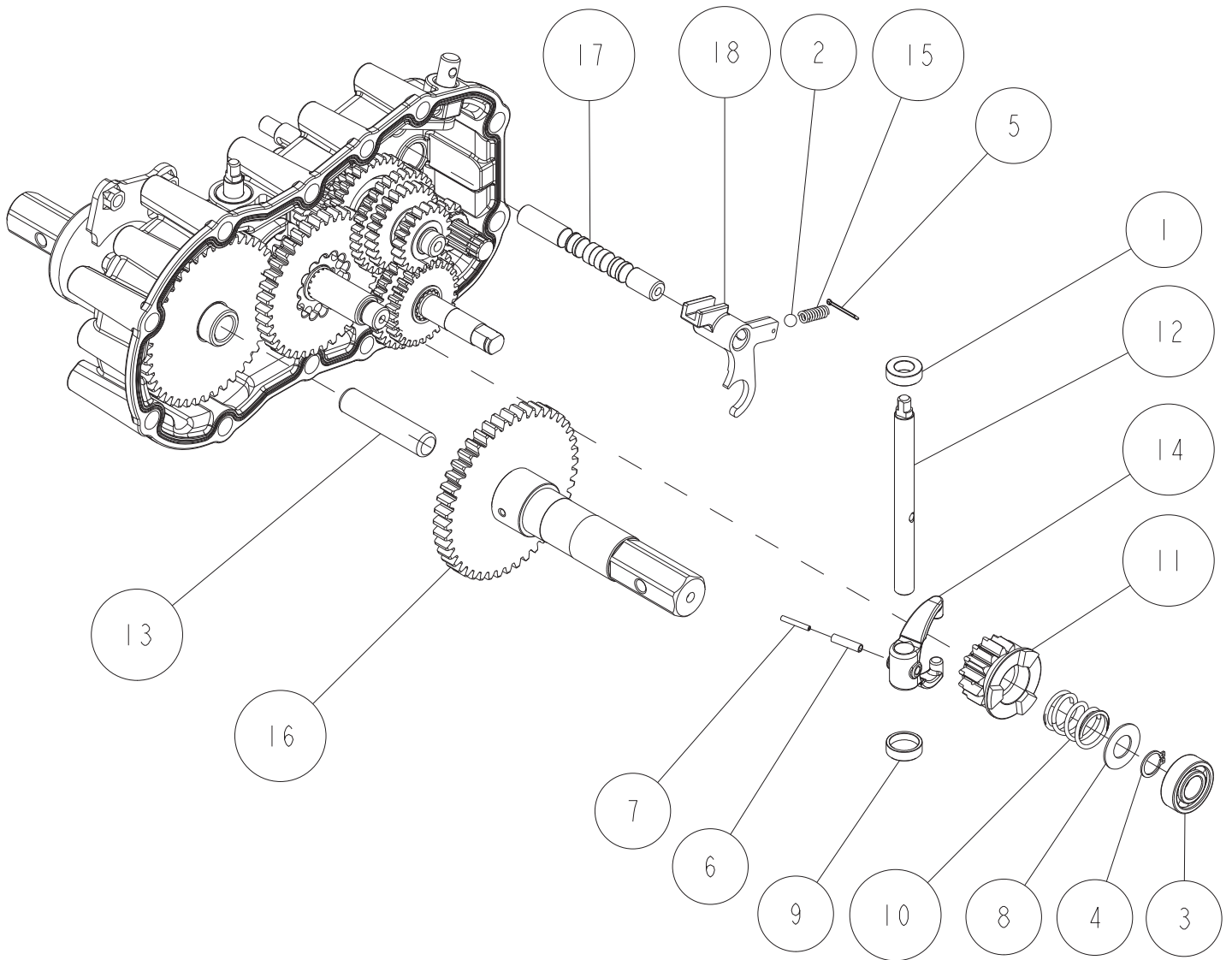
10	0267-50100	ギアボックス	1	
9	0267-50300	縦軸	1	
8	80-1535-622-00	スパイラルマイター右	1	
7	83-1415-662-00	オイルシール AP30.55.18	1	
6	89-2150-050250	キー(両丸)5×25	1	
5	89-2511-000200	軸用止め輪 20	1	
4	89-2512-000550	穴用止め輪 55	1	
3	89-3111-060064	ベアリング 6006	1	
2	89-3115-062054	ベアリング 6205 2RS	1	
1	89-5121-284708	オイルシール UE 28.47.08	1	
番号	部品番号	部品名	数量	備考



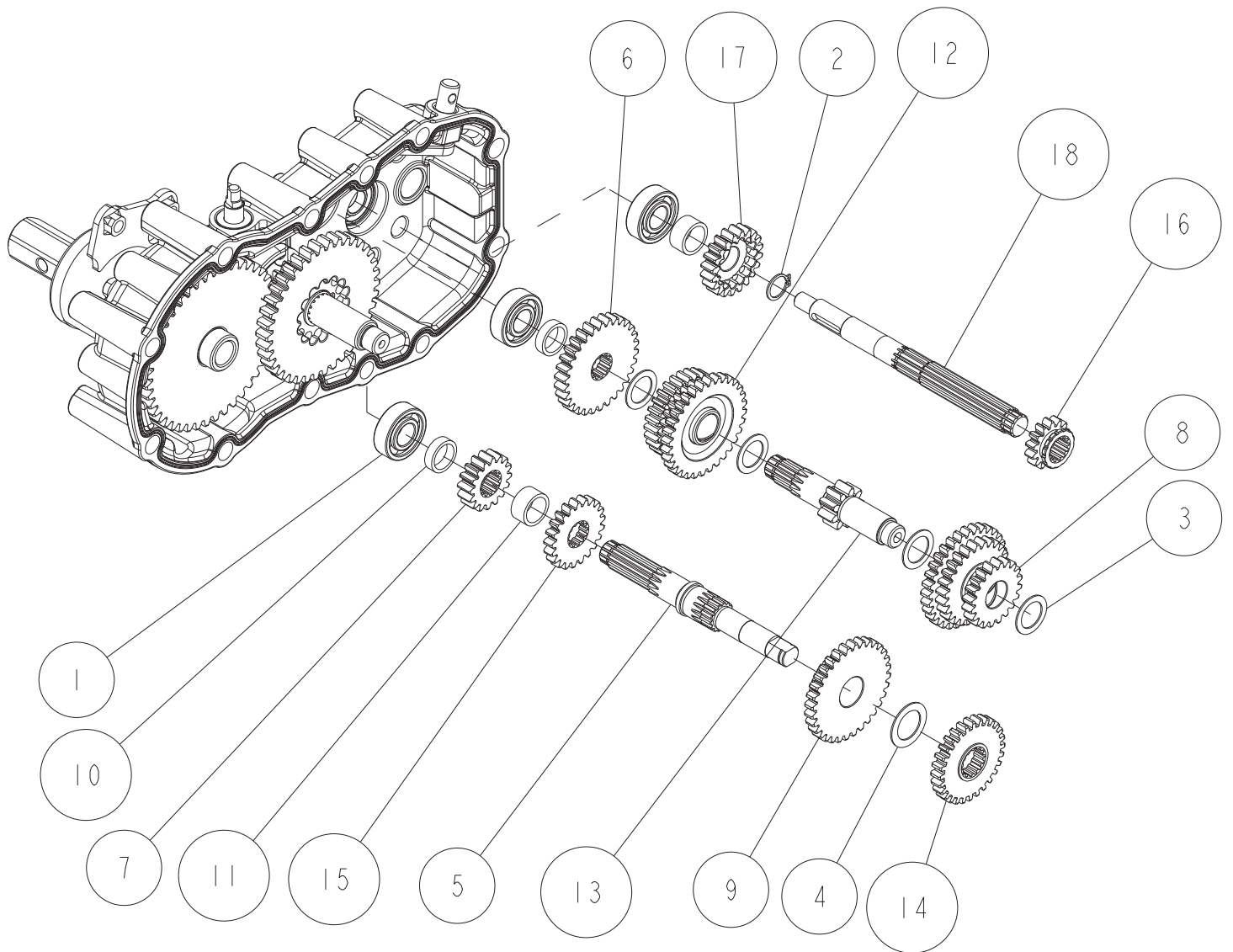
13	0267-01600	ベルト押えステー	1	
12	0267-01700	サイドクラッチアームCMP	2	
11	0267-01800	ミッションガード	1	
10	80-1920-197-00	サイドクラッチワイヤ受け(左)CMP	1	
9	80-1920-198-00	サイドクラッチワイヤ受け(右)CMP	1	
8	83-1484-255-00	ZUFスーパーロックナット M8	10	
7	83-1493-255-00	ZUFスーパーロックナット M10(細目)	1	
6	89-1253-081153	座付小形六角ボルト(8T) M8X115(ユニクロ)	1	
5	89-1253-081203	座付小形六角ボルト(8T) M8X120(ユニクロ)	3	
4	89-1253-081403	座付小形六角ボルト(8T) M8X140(ユニクロ)	5	
3	89-1253-081453	座付小形六角ボルト(8T) M8X145(ユニクロ)	1	
2	89-1254-101203	座付小形六角ボルト(8T) M10X120(細目)(ユニク	1	
1	89-1543-080002	小型六角ナット(SW) M8	2	
番号	部品番号	部品名	数量	備考



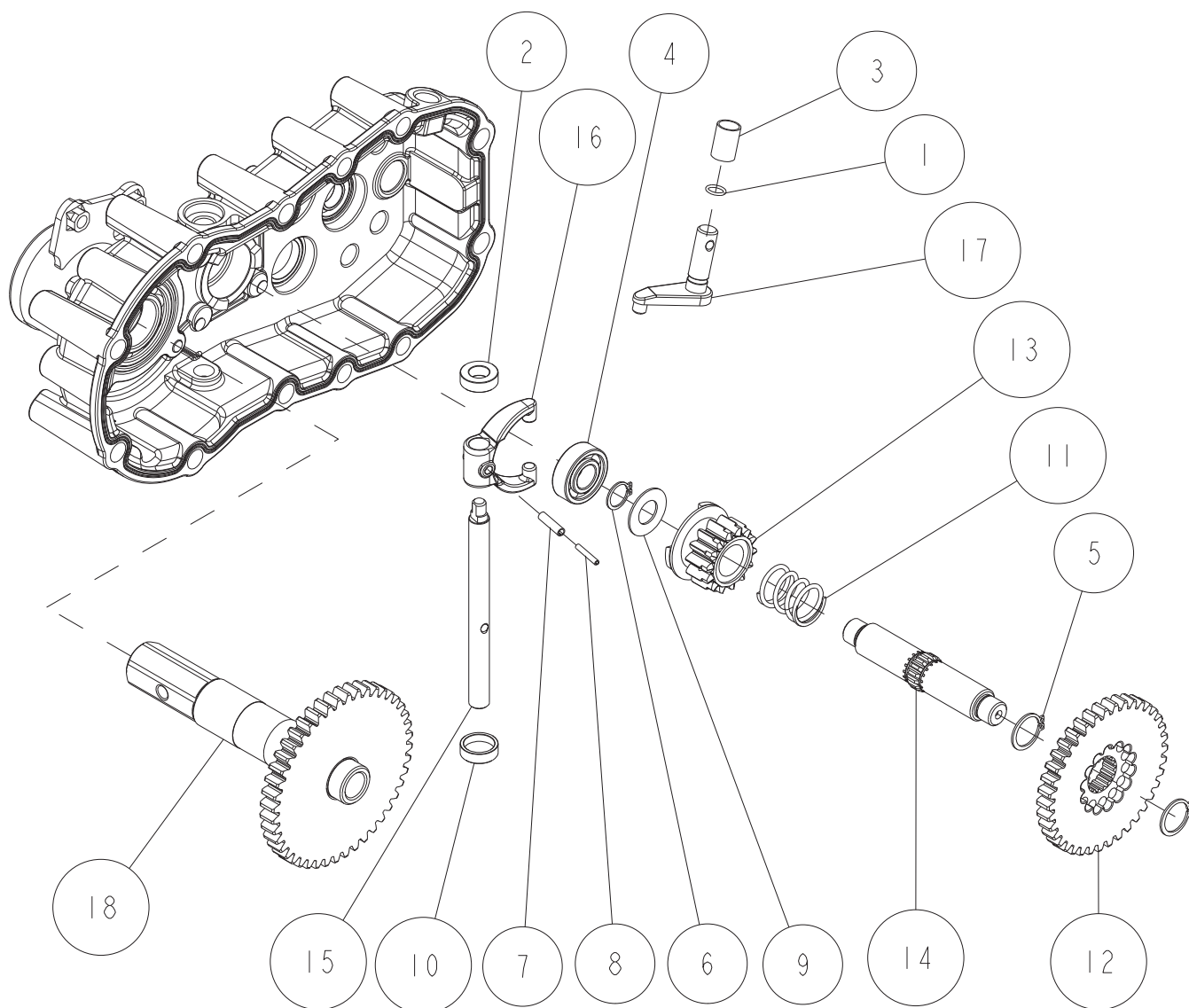
19	0267-00700	ダストカバー	1	
18	0267-01210	ミッションケース 右	1	
17	0267-01300	車軸BBケース(左)	1	
16	0267-71800	シールボルトM8×20六角穴付	1	
15	80-1032-119-00	オイル栓	1	
14	80-1575-152-10	サイドクラッチ軸BBケース	1	
13	83-1020-349-00	銅パッキン 10	1	
12	83-1415-127-00	シールボルト(SW)8×20	3	
11	83-1415-662-00	オイルシール AP30.55.18	1	
10	83-1415-672-00	メクラ蓋 30	2	
9	89-1232-080162	小形六角ボルト(SW) M8X16	4	
8	89-1251-060102	座付六角ボルト M6X10	1	
7	89-1254-100122	座付小形六角ボルト M10X12(細目)	1	
6	89-2512-000550	穴用止め輪 55	1	
5	89-3111-060064	ベアリング 6006	2	
4	89-3111-062024	ベアリング 6202	3	
3	89-5121-153007	オイルシール UE 15.30.07	1	
2	89-5221-018000	Oリング P18	1	
1	89-5230-060000	シールワッシャー 6	1	
番号	部品番号	部品名	数量	備考



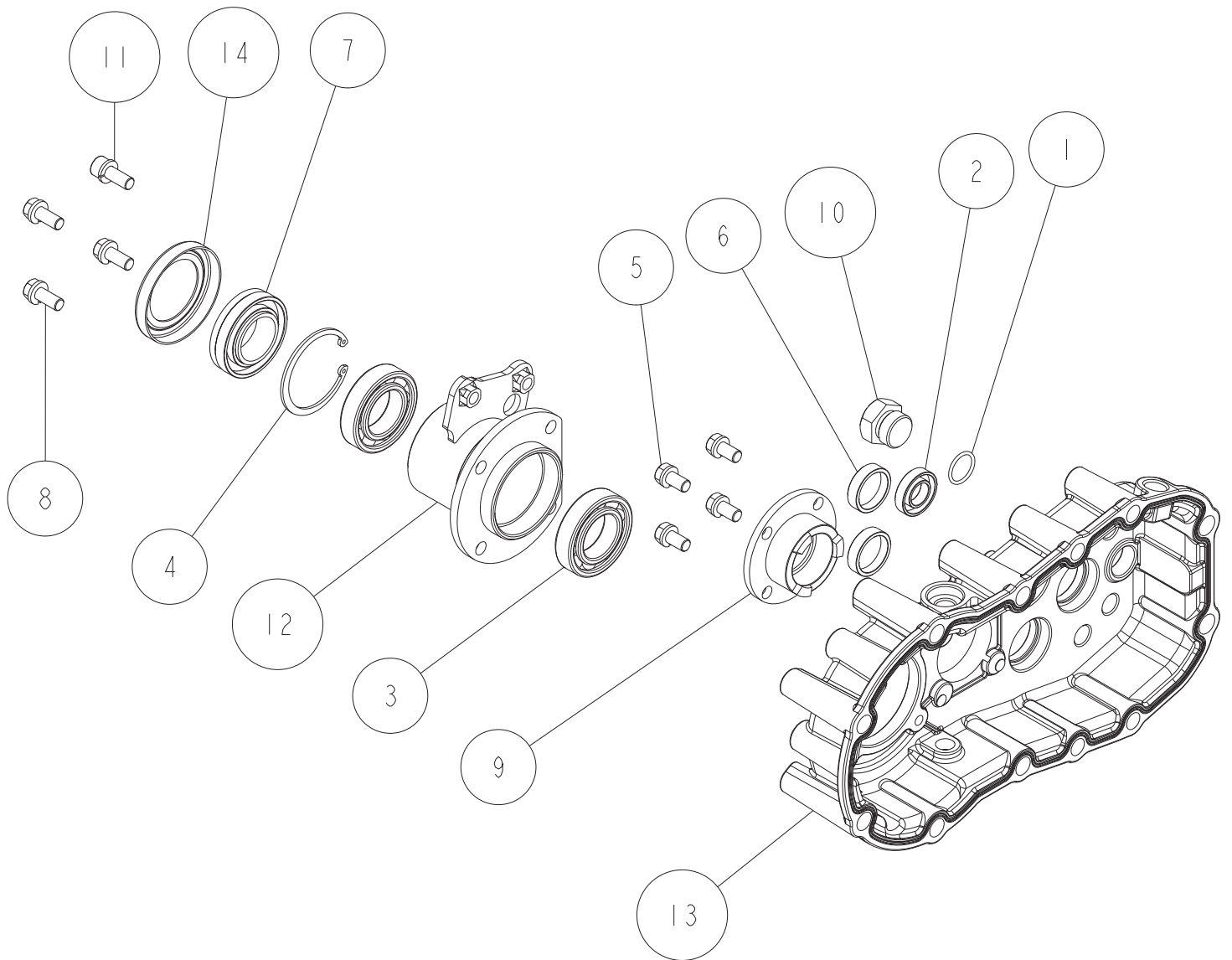
18	0223-00310	シフトフォーク	1	
17	0223-00400	シフトフォーク軸	1	
16	0251-04110	車軸 CMP	1	
15	80-1310-138-00	ノッチスプリング	1	
14	80-1415-114-00	サイドクラッチフォーク	1	
13	80-1415-150-00	車軸ピン	1	
12	80-1425-112-00	デロックフォーク軸	1	
11	80-1575-141-00	サイドクラッチ14丁ギヤ	1	
10	80-1575-162-00	サイドクラッチスプリング	1	
9	83-1415-671-00	メクラ蓋 22	1	
8	83-1633-362-10	スラストワッシャー 15X30X1.2	1	
7	89-2111-030020	スプリングピン 3X20	1	
6	89-2111-050020	スプリングピン 5X20	1	
5	89-2120-200202	割ピン 2X20	1	
4	89-2511-000150	軸用止め輪 15	1	
3	89-3111-062024	ベアリング 6202	1	
2	89-3410-075000	鋼球7.5	1	
1	89-5121-122207	オイルシール UE 12.22.07	1	
番号	部品番号	部品名	数量	備考



18	0223-00500	主軸	1	
17	0223-00600	主軸20丁ギア	1	
16	0223-00700	主軸14丁ギア	1	
15	0223-01100	2軸21丁ギア	1	
14	0223-01300	2軸28丁ギア	1	
13	0223-01400	第3軸	1	
12	0223-01600	3軸28丁ギアCMP	1	
11	0223-02400	カラーL11	2	
10	0223-02500	カラーL6	2	
9	0267-00300	バックギアCMP	1	
8	0267-00400	3軸20丁ギアCMP	1	
7	0267-00500	2軸16丁ギア	1	
6	0267-00600	3軸30丁ギア	1	
5	0301-00500	第2軸	1	
4	83-1310-371-00	スラストワッシャー 20X30X1.0	1	
3	83-1830-368-00	スラストワッシャー 18X26X1.0	4	
2	89-2511-000150	軸用止め輪 15	1	
1	89-3111-062024	ベアリング 6202	3	
番号	部品番号	部品名	数量	備考



18	0251-04110	車軸 CMP	1	
17	0267-00900	スイングアームCMP	1	
16	80-1415-114-00	サイドクラッチフォーク	1	
15	80-1425-112-00	デフロクフォーク軸	1	
14	80-1575-140-00	サイドクラッチ軸	1	
13	80-1575-141-00	サイドクラッチ14丁ギヤ	1	
12	80-1575-142-00	サイドクラッチ38丁ギヤ	1	
11	80-1575-162-00	サイドクラッチスプリング	1	
10	83-1415-671-00	メクラ蓋 22	1	
9	83-1633-362-10	スラストワッシャー 15X30X1.2	1	
8	89-2111-030020	スプリングピン 3X20	1	
7	89-2111-050020	スプリングピン 5X20	1	
6	89-2511-000150	軸用止め輪 15	1	
5	89-2511-000200	軸用止め輪 20	2	
4	89-3111-062024	ベアリング 6202	1	
3	89-3510-012200	DUブッシュ 12.20	1	
2	89-5121-122207	オイルシール UE 12.22.07	1	
1	89-5221-009000	Oリング P9	1	
番号	部品番号	部品名	数量	備考



14	0267-00700	ダストカバー	1	
13	0267-01110	ミッションケース 左	1	
12	0267-01400	車軸BBケース(右)	1	
11	0267-71800	シールボルトM8×20六角穴付	1	
10	80-1032-119-00	オイル栓	1	
9	80-1575-152-10	サイドクラッチ軸BBケース	1	
8	83-1415-127-00	シールボルト(SW)8×20	3	
7	83-1415-662-00	オイルシール AP30.55.18	1	
6	83-1415-672-00	メクラ蓋 30	2	
5	89-1232-080162	小形六角ボルト(SW) M8X16	4	
4	89-2512-000550	穴用止め輪 55	1	
3	89-3111-060064	ベアリング 6006	2	
2	89-5121-153007	オイルシール UE 15.30.07	1	
1	89-5221-018000	Oリング P18	1	
番号	部品番号	部品名	数量	備考



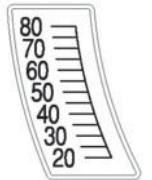
80-1415-915-10  
ナイフ操作マーク



0223-73900  
走行ブレーキシール

機番	
型式	
製造年	
販売店	

機番



0267-72500  
刈高さマーク



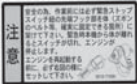
0279-70700  
GRラベル

**警告**  
エアクリーフ、リコイルスターター  
目撃まじしないように常に清掃を心  
掛けてください。目撃まじしたまま  
使用を続けると排ガス濃度の上昇に  
よるエンジン故障、燃料の引火火  
災の原因となる事があります。

0286-72800  
エアクリーフナメンテ  
警告ラベル



0267-72600  
チェンジマーク



0212-71500  
EGスイッチシール

MA Model  
GR638

0267-75300  
ミッションマーク

83-1712-923-00  
油量マーク

ギヤオイル  
#90 1.6ℓ



0234-75600  
R25警告マーク



0285-70500  
社名マーク



0279-70800  
GRラベルC



0279-70700  
GRラベルB

**GTEC MOWER  
GR638**

0267-75100  
型式マーク

GR638 ベルトサイズ	
走行	ナイフ
LA-36 × 1	LB-57 SG1000 × 1
オイル注油量(L) #90	
ミッション	ギヤBOX
1.6	グリス

0267-75200  
ベルトサイズマーク  
ベルトカバー裏側に貼付

