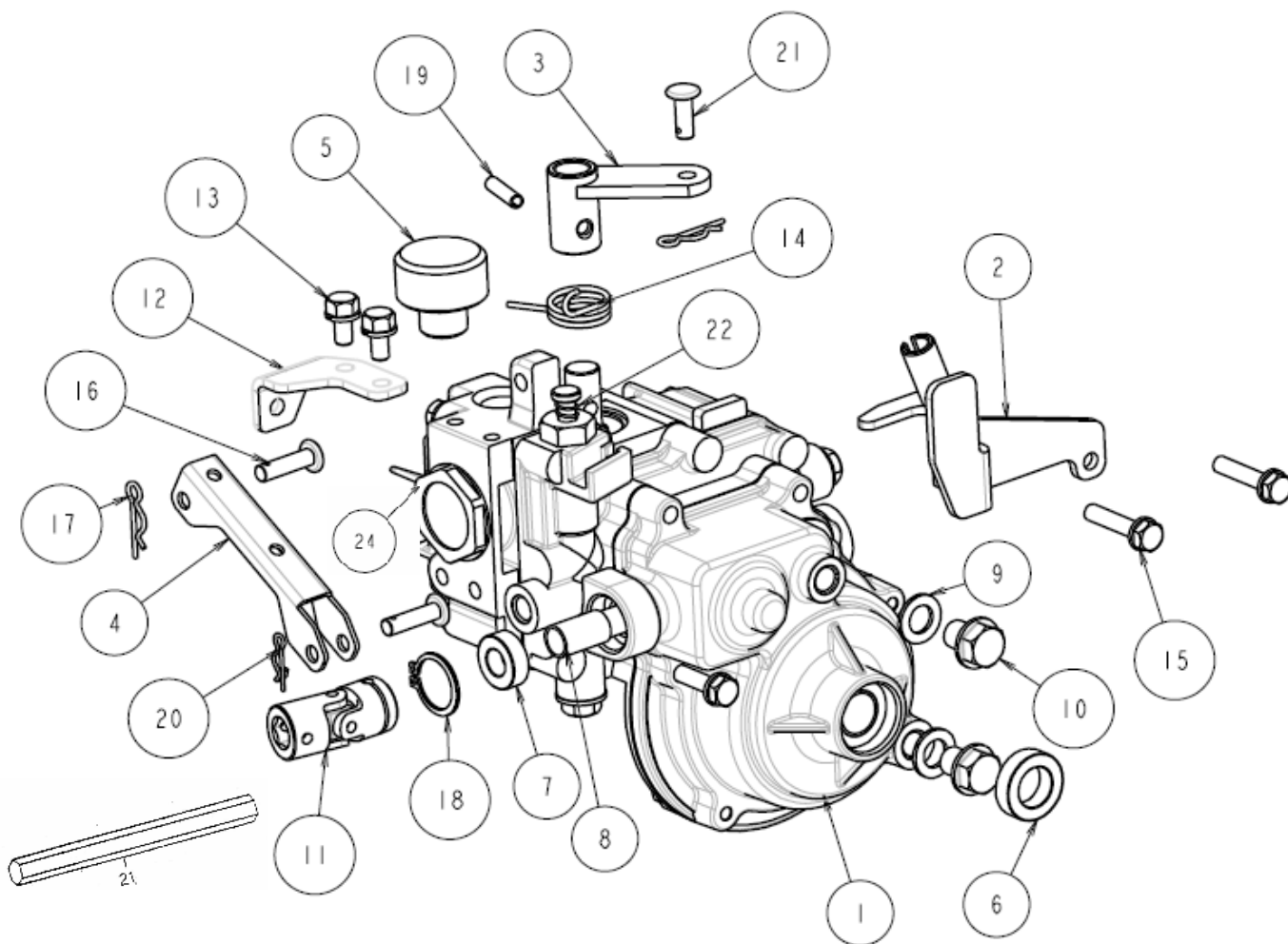


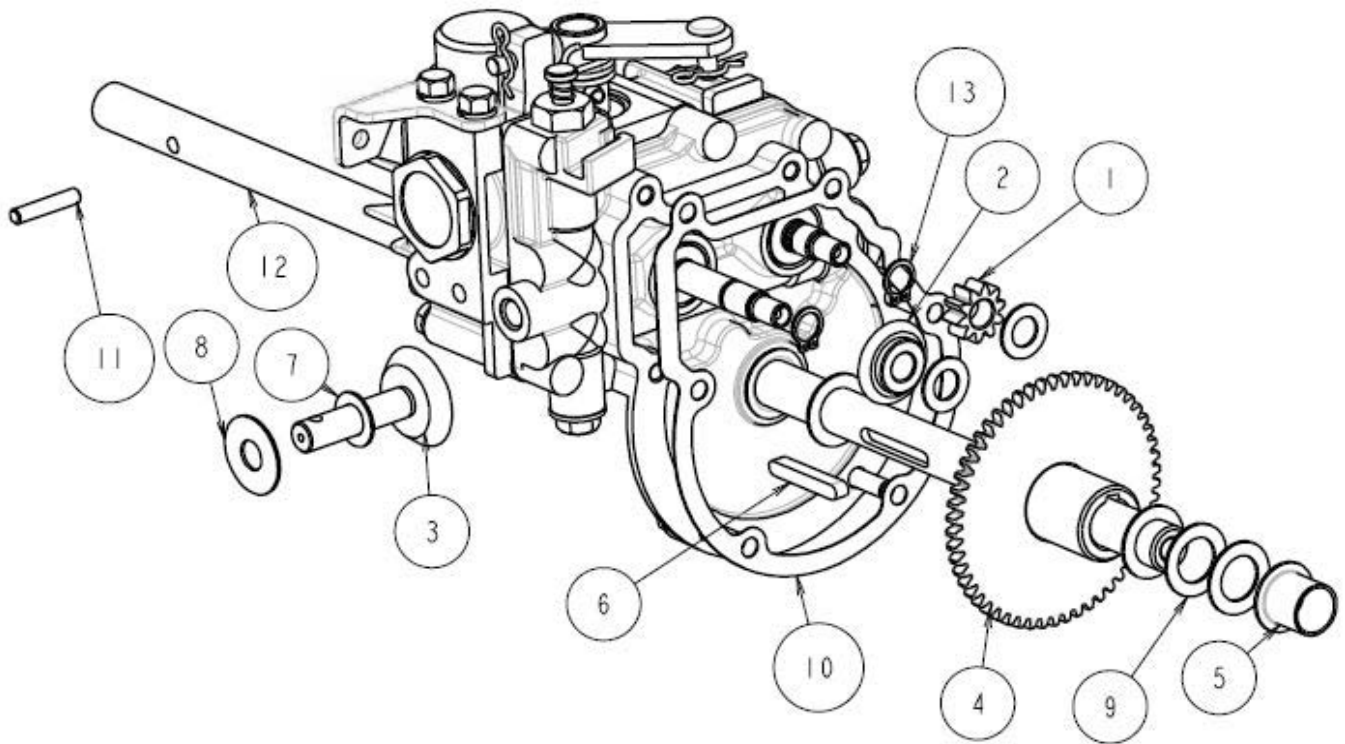
# パーツカタログ ローンモアー GRH535

《目次》      [目次をクリックしてください](#)

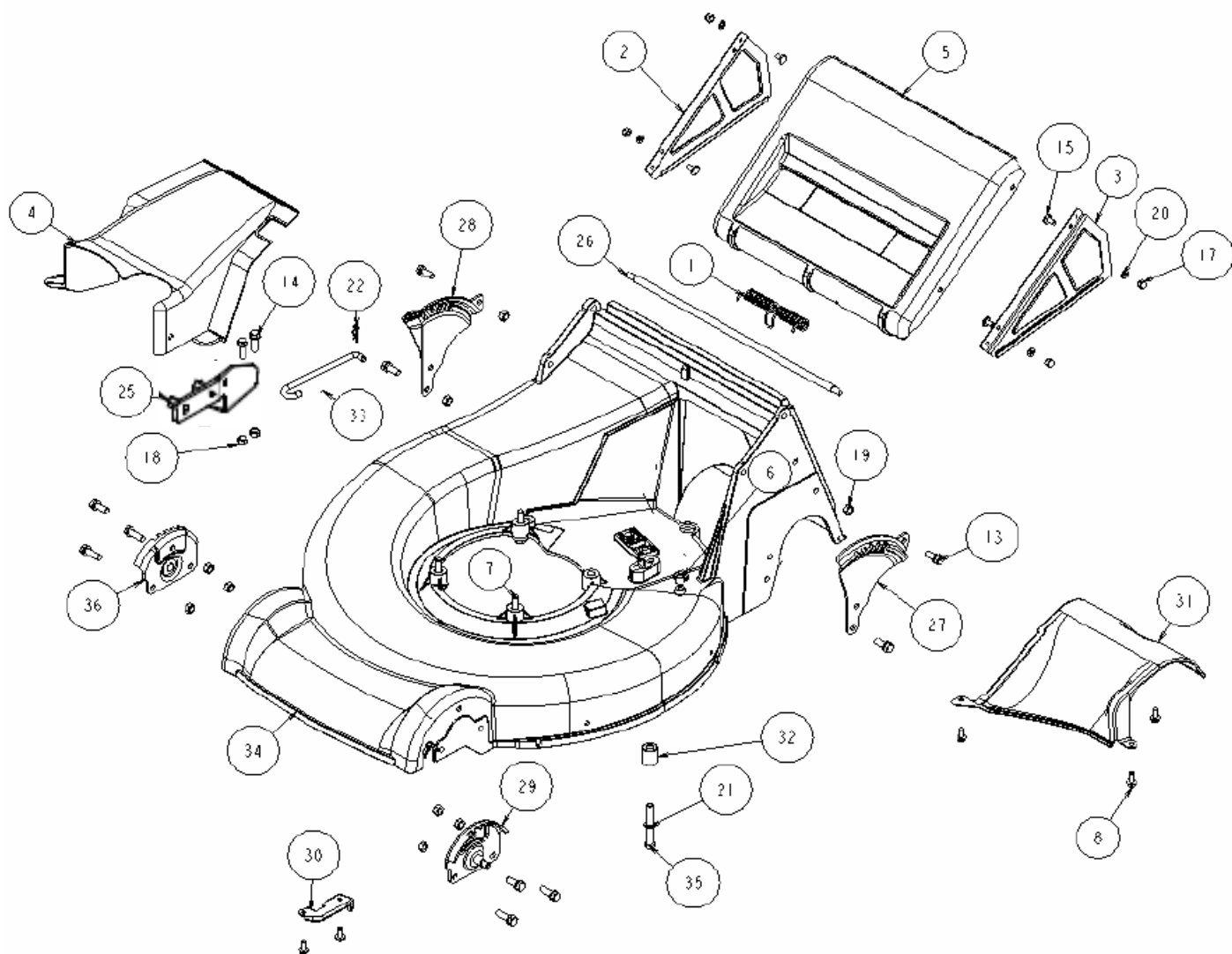
|             |       |   |
|-------------|-------|---|
| ミッション部      | ..... | 1 |
| ロータリー部      | ..... | 3 |
| 駆動部         | ..... | 5 |
| ハンドル部       | ..... | 7 |
| ブレード・収草バック部 | ..... | 9 |



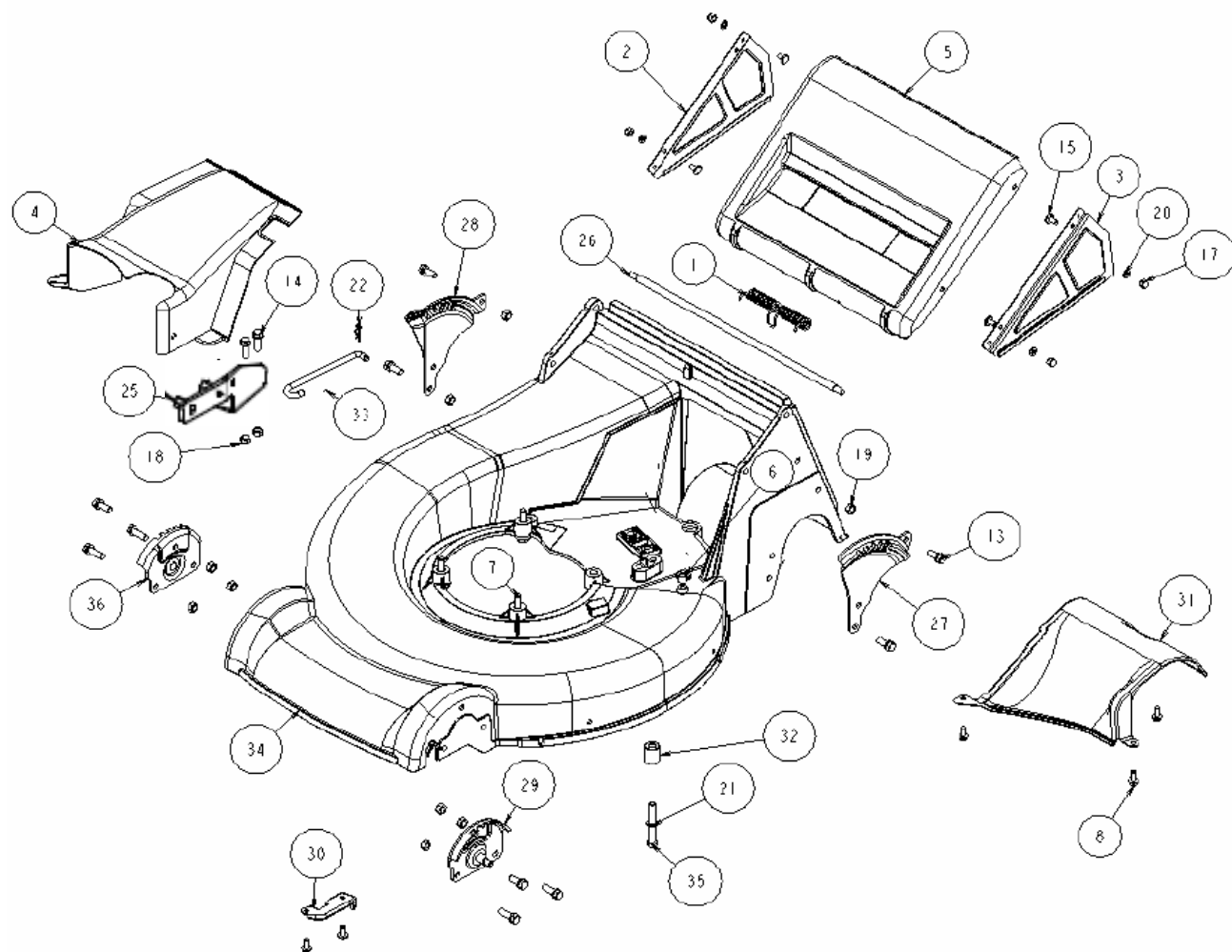
|    |                |                        |    |            |
|----|----------------|------------------------|----|------------|
| 24 | 0276-01020     | HSTユニット                | 1  |            |
| 23 | 80-1020-526-00 | ドライブシャフト (H) 136L      | 1  |            |
| 22 | 0276-02600     | クラッチピン戻しバネ             | 1  |            |
| 21 | 89-2181-060162 | 平頭ピン6*16               | 1  |            |
| 20 | 89-2132-060002 | Rピン6(抜け止め付)            | 2  |            |
| 19 | 89-2111-050020 | スプリングピン5*20            | 1  |            |
| 18 | 89-2511-000200 | 軸用止め輪20                | 1  |            |
| 17 | 89-2131-080002 | Rピン8                   | 1  |            |
| 16 | 89-2181-060222 | 平頭ピン 6*22              | 1  |            |
| 15 | 89-1135-060302 | 六角ボルト(7T-SW)M6*30      | 6  |            |
| 14 | 0276-01900     | コントロール戻しバネ             | 1  |            |
| 13 | 89-1132-060122 | 六角ボルト(SW)M6*12         | 2  |            |
| 12 | 0276-01610     | ロックアームブラケットH           | 1  |            |
| 11 | 80-1020-515-00 | ユニバーサルジョイント NC-10-37C1 | 1  | φ4*18平行ピン付 |
| 10 | 89-1254-100143 | 座付小形ボルト M10*1.25*14    | 2  |            |
| 9  | 83-1020-349-00 | ワッシャー 10.5*18*1.6      | 2  |            |
| 8  | 89-3512-010200 | DBBブッシュ 10.20          | 1  |            |
| 7  | 89-5121-102007 | オイルシール UE10.20.7       | 1  |            |
| 6  | 89-5121-152507 | オイルシール UE15.25.7       | 2  |            |
| 5  | 0276-70100     | エアブリーザー                | 1  |            |
| 4  | 0276-01710     | クラッチアーム                | 1  |            |
| 3  | 0276-01810     | 変速アーム                  | 1  |            |
| 2  | 0276-01510     | クラッチブラケットCMP           | 1  |            |
| 1  | 0276-00420     | ミッションG                 | 1  |            |
|    | 0276-00020     | ミッションケース ASY           | 1  |            |
| 番号 | 部品番号           | 部品名                    | 個数 | 備考         |



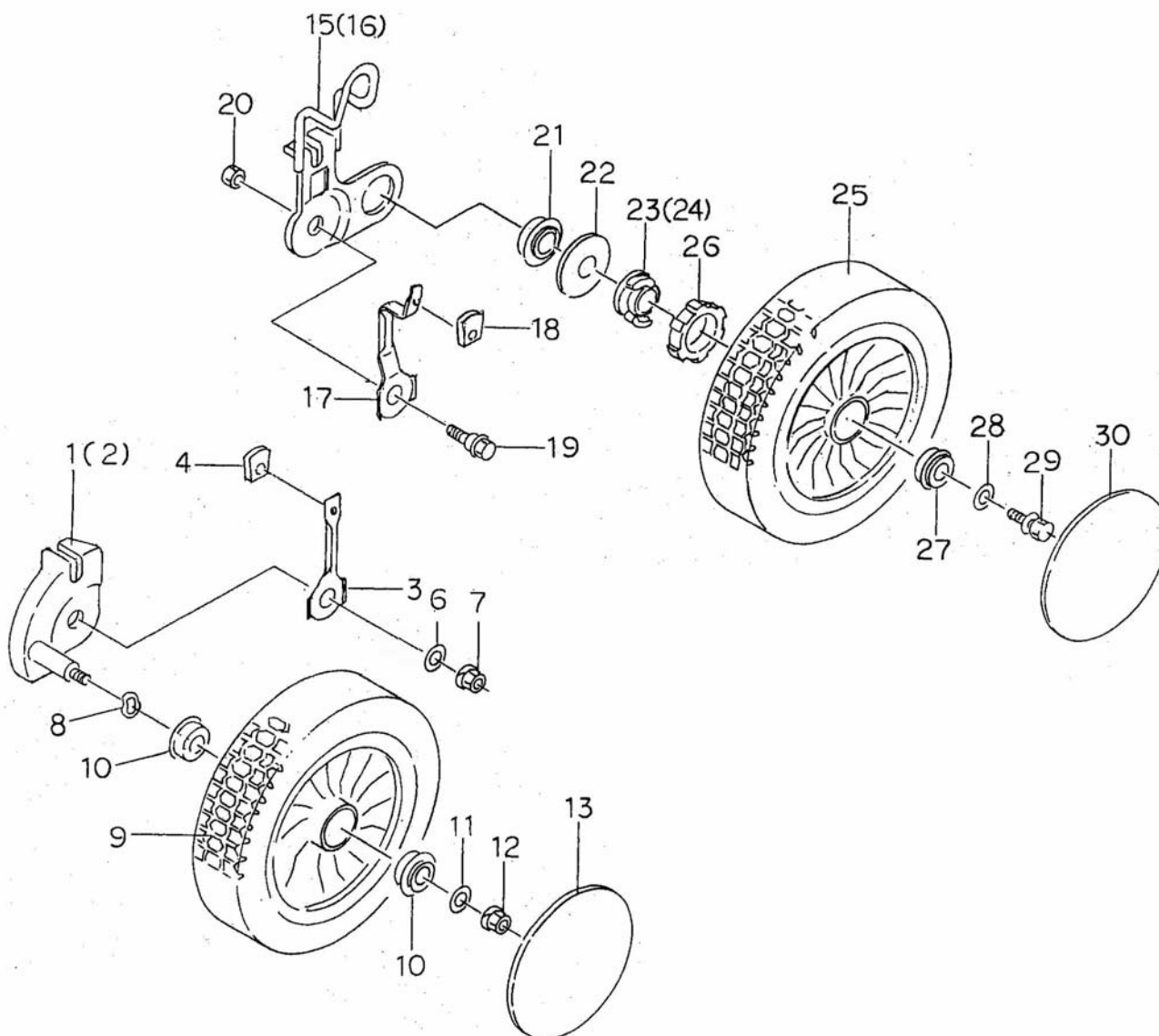
|    |                 |                   |    |    |
|----|-----------------|-------------------|----|----|
| 13 | 89-2511-000100  | 軸用止め輪 10          | 2  |    |
| 12 | 0276-00100      | 後輪車軸              | 1  |    |
| 11 | 89-2142-050250  | 平行ピン 5*25         | 2  |    |
| 10 | 0276-70420      | パッキング             | 1  |    |
| 9  | 83-1020-3610-00 | スラストワッシャー 15*24*1 | 4  |    |
| 8  | 83-1830-353-00  | スラストワッシャー 10*26*1 | 1  |    |
| 7  | 83-1020-351-00  | スラストワッシャー 10*18*1 | 1  |    |
| 6  | 89-2150-050330  | キー両丸 5*33         | 1  |    |
| 5  | 89-3511-015150  | DUブッシュ 15.15.23F  | 2  |    |
| 4  | 0276-01200      | 54Tギヤ             | 1  |    |
| 3  | 0276-00810      | 25Tベベルギヤ          | 1  |    |
| 2  | 0276-00900      | 20Tベベルギヤ          | 1  |    |
| 1  | 0276-01100      | 10Tギヤ             | 2  |    |
| 番号 | 部品番号            | 部品名               | 個数 | 備考 |



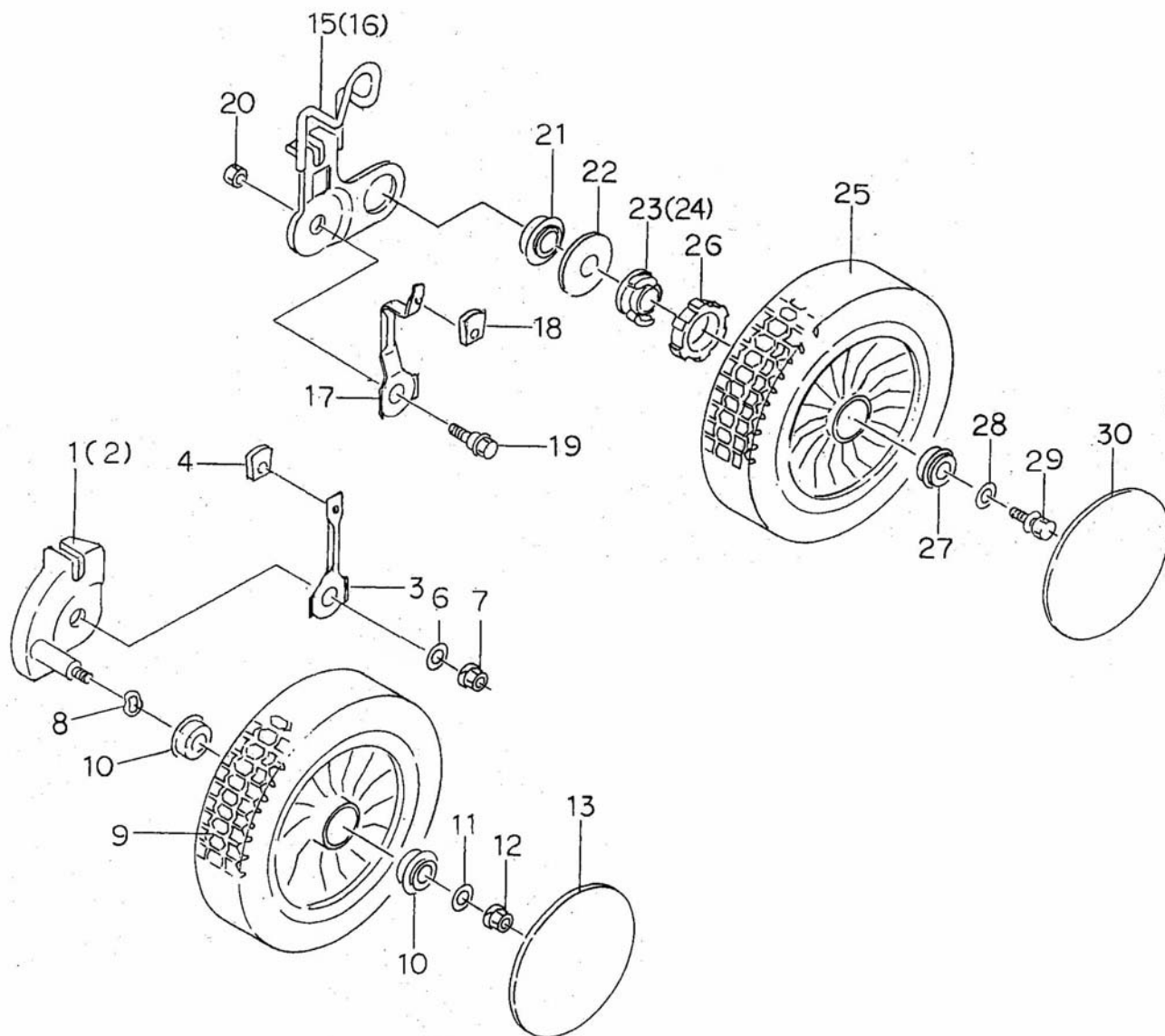
|          |                |                        |    |                       |
|----------|----------------|------------------------|----|-----------------------|
| 19       | 89-1611-080043 | 小型六角ナット M8             | 10 |                       |
| 18       | 89-1611-080042 | 小型六角ナット M8             | 2  |                       |
| 15,17,20 | 0278-75000     | 側板ボルトセット               | 1  | 左右2枚分セット オプション        |
| 14       | 89-1238-080253 | 小形六角ボルト(SW) M8X25      | 2  |                       |
| 13       | 89-1238-080203 | 小形六角ボルト(SW) M8X20      | 10 |                       |
| 8        | 83-1020-148-00 | 六角タップタイト M6X14         | 5  |                       |
| 7        | 83-1020-116-00 | 六角ボルト(8T)UNF5/16-24×45 | 3  |                       |
| 5        | 80-1022-751-00 | 排出カバー                  | 1  |                       |
| 4        | 80-1022-733-10 | ミッションカバー               | 1  |                       |
| 3        | 80-1020-754-20 | 排出カバー側板(左)             | 1  | オプション                 |
| 2        | 80-1020-755-20 | 排出カバー側板(右)             | 1  | オプション                 |
|          | 80-1020-750-00 | 排出カバー側板セット             |    | 2,3,15,17,20セット オプション |
| 1        | 80-1020-753-00 | 排出カバー戻しバネ              | 1  |                       |
| 番号       | 部品番号           | 部品名                    | 個数 | 備考                    |



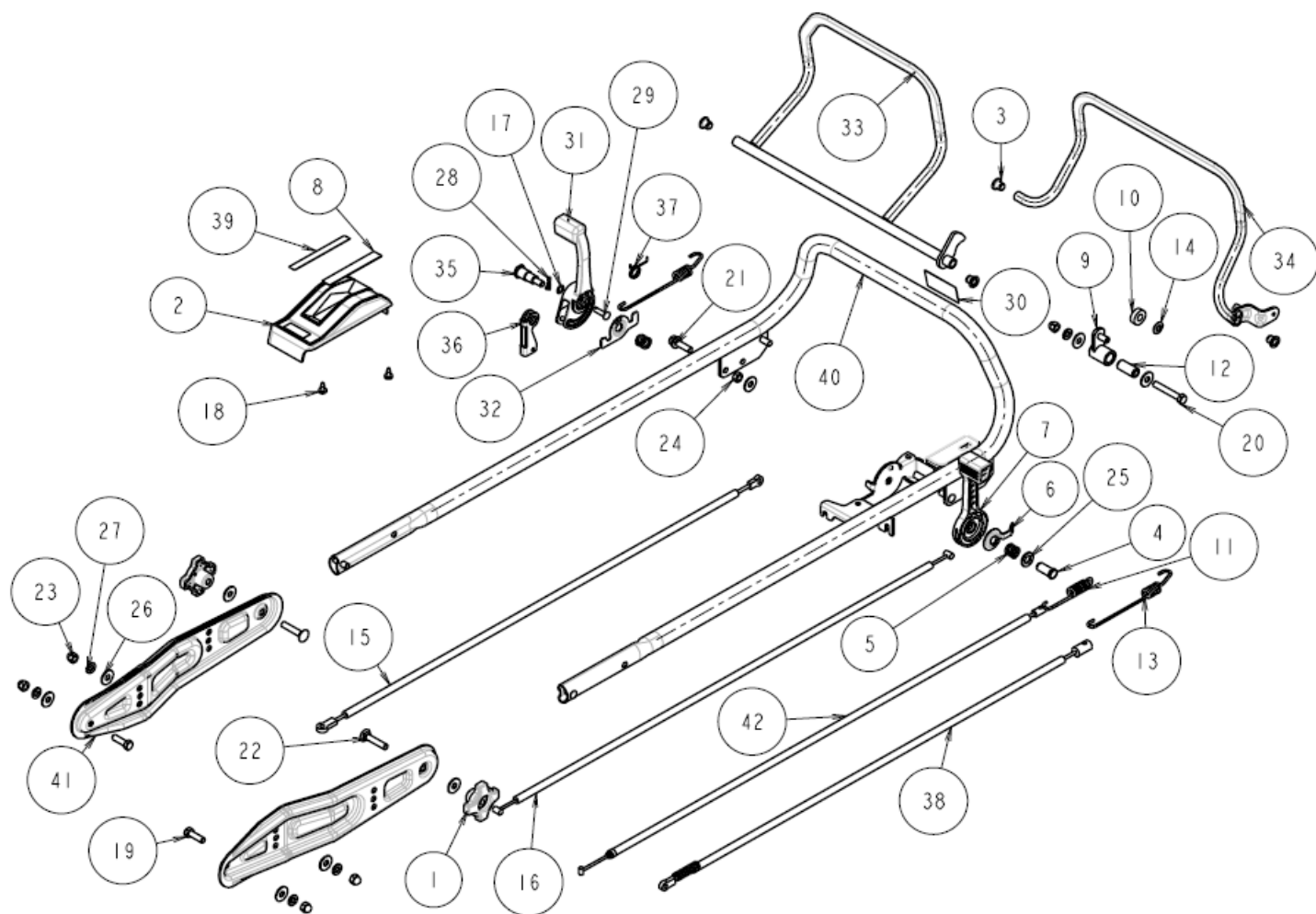
|    |                |                        |    |    |
|----|----------------|------------------------|----|----|
| 36 | 0278-30800     | 前刈高ガイド(左)CMP           | 1  |    |
| 35 | 0278-70800     | 六角ボルト(8T)UNF5/16-24×62 | 1  |    |
| 34 | 0278-50100     | ロータリーデッキ               | 1  |    |
| 33 | 0276-50100     | ロックアーム                 | 1  |    |
| 32 | 0278-50500     | EGカラー                  | 1  |    |
| 31 | 0278-50400     | 排出ガイド                  | 1  |    |
| 30 | 0278-50300     | ブレードワイヤー止め             | 1  |    |
| 29 | 0278-30700     | 前刈高ガイド(左)CMP           | 1  |    |
| 28 | 0278-30400     | 後輪刈高ガイド(右)             | 1  |    |
| 27 | 0278-30300     | 後輪刈高ガイド(左)             | 1  |    |
| 26 | 0278-20700     | 排出カバー軸                 | 1  |    |
| 25 | 0230-60200     | ロックアームブラケットCMP         | 1  |    |
| 22 | 89-2131-080002 | Rピン 8                  | 1  |    |
| 21 | 89-1750-080003 | バネ座金 φ8                | 4  |    |
| 番号 | 部品番号           | 部品名                    | 個数 | 備考 |



|      |                |                   |    |    |
|------|----------------|-------------------|----|----|
| 19   | 0278-70700     | 車軸上下アームボルト        | 2  |    |
| 18   | 80-1020-426-10 | アジャスターグリップ        | 2  |    |
| 17   | 80-1022-425-00 | 後輪アームストッパー        | 2  |    |
| 16   | 0278-30200     | 後輪アームCMP(右)       | 1  |    |
| 15   | 0278-30100     | 後輪アームCMP(左)       | 1  |    |
| 13   | 80-1022-441-00 | ホイールキャップ          | 2  |    |
| 12   | 89-1543-080003 | 小型六角ナット M8(SW)    | 2  |    |
| 11   | 89-1713-080003 | 平座金 8X22X1.6 ユニクロ | 2  |    |
| 9,10 | 80-1022-421-00 | 前輪ASSY            |    |    |
| 8    | 83-1022-369-00 | ウェーブワッシャー 12      | 2  |    |
| 7    | 89-1561-080003 | 小型Uナット M8 ユニクロ    | 2  |    |
| 6    | 89-1713-080003 | 平座金 8*22*1.6      | 2  |    |
| 4    | 80-1020-426-10 | アジャスターグリップ        | 2  |    |
| 3    | 80-1022-424-00 | 前輪上下アームストッパー      | 2  |    |
| 2    | 0278-31600     | 前輪アームCMP(右)       | 4  |    |
| 1    | 0278-31500     | 前輪アームCMP(左)       | 1  |    |
| 番号   | 部品番号           | 部品名               | 個数 | 備考 |

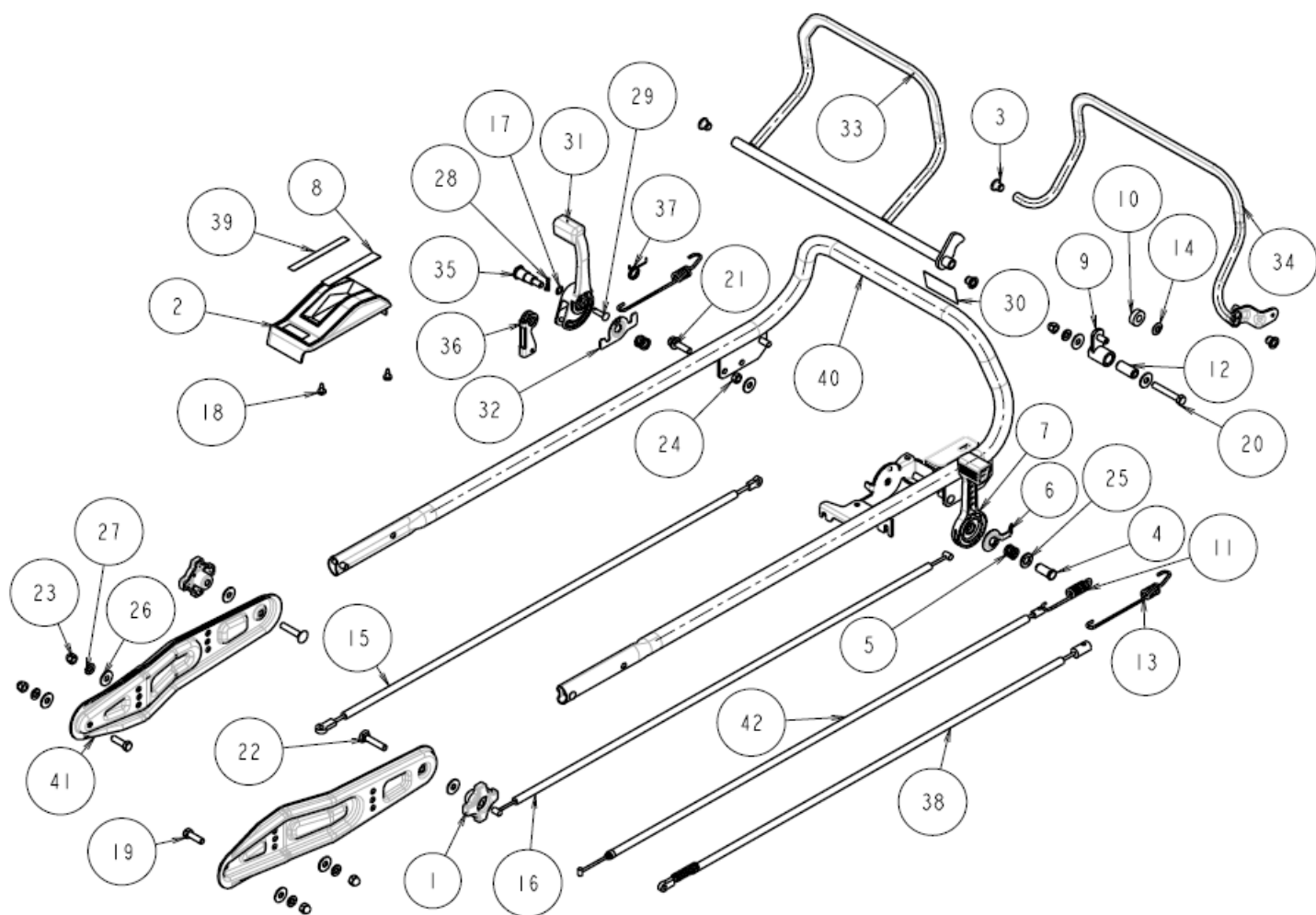


|       |                |                   |    |    |
|-------|----------------|-------------------|----|----|
| 30    | 80-1022-441-00 | ホイルクヤップ           | 2  |    |
| 29    | 89-1238-080203 | 小形六角ボルト(SW) M8X20 | 2  |    |
| 28    | 89-1713-080003 | 平座金 8X22X1.6 ユニクロ | 2  |    |
| 26    | 80-1020-409-00 | 後輪クラッチガイド         | 2  |    |
| 25,27 | 80-1022-422-10 | 後輪ASSY            |    |    |
| 24    | 80-1020-459-00 | ラチェット R           | 1  |    |
| 23    | 80-1020-458-00 | ラチェット L           | 1  |    |
| 22    | 80-1020-433-00 | 後輪車軸皿バネ           | 2  |    |
| 21    | 83-1020-987-00 | ベアリング             | 2  |    |
| 20    | 89-1561-080003 | 小型Uナット M8 ユニクロ    | 2  |    |
| 番号    | 部品番号           | 部品名               | 個数 | 備考 |

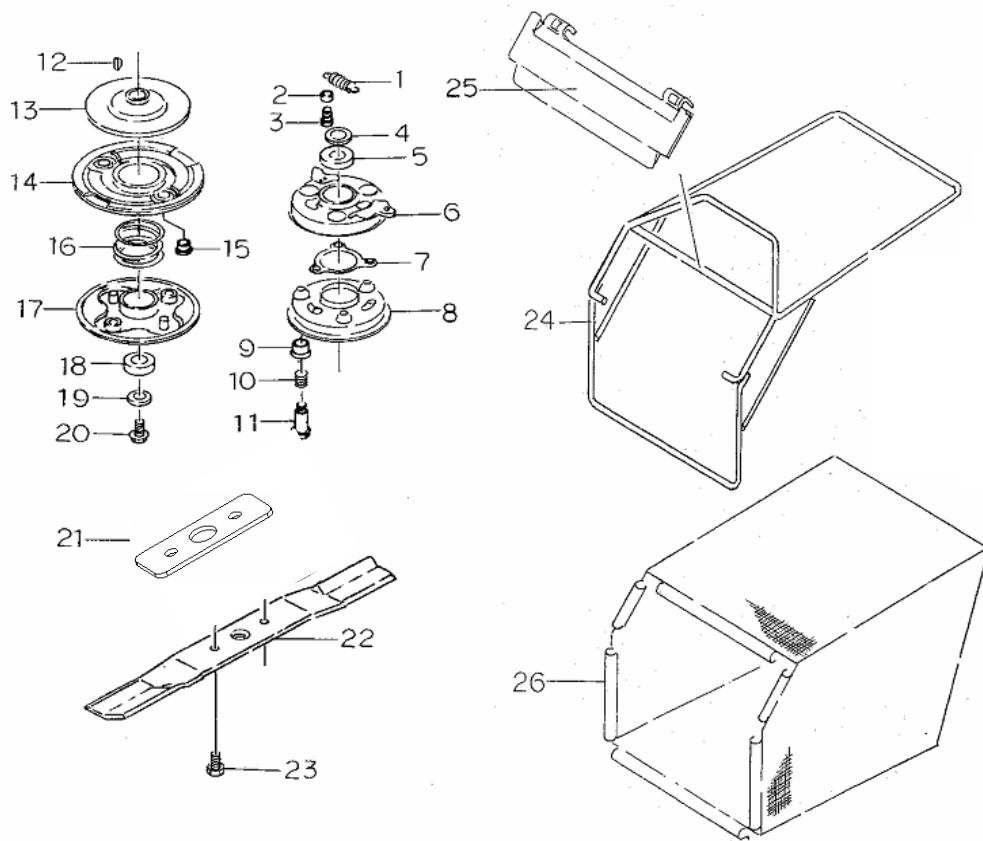


|    |                |                     |    |    |
|----|----------------|---------------------|----|----|
| 22 | 89-1412-080403 | 角根丸頭ボルトM8*40        | 2  |    |
| 21 | 89-1239-080302 | 小型六角ボルト(SW.PW)M8X30 | 1  |    |
| 20 | 89-1213-080503 | 小型六角ボルト(8T) M8X50   | 1  |    |
| 19 | 89-1213-080252 | 小型六角ボルト(8T) M8X25   | 2  |    |
| 18 | 89-1161-050123 | 十六付タッピンネジ(なべ) 5X12  | 2  |    |
| 17 | 83-1920-311-00 | 平座金 8.1*12*0.5      | 1  |    |
| 16 | 83-1020-955-00 | スロットルワイヤー(H)        | 1  |    |
| 15 | 0276-71500     | 変速ワイヤー              | 1  |    |
| 14 | 83-1020-177-00 | プッシュナット 8           | 1  |    |
| 13 | 80-1022-966-10 | 走行バネ                | 2  |    |
| 12 | 80-1022-254-00 | パイプφ13.8×30         | 1  |    |
| 11 | 80-1021-968-00 | ブレードバネVB            | 1  |    |
| 10 | 80-1021-253-00 | ローラー                | 1  |    |
| 9  | 80-1021-252-00 | ブレードワイヤーアーム         | 1  |    |
| 8  | 0276-70800     | 走行チェンジラベル           | 1  |    |
| 7  | 80-1020-265-00 | スロットルレバー(H)         | 1  |    |
| 6  | 80-1020-264-00 | コントロールワッシャー         | 1  |    |
| 5  | 80-1020-263-00 | コントロールレバー軸スプリング     | 2  |    |
| 4  | 80-1020-262-00 | コントロールレバー軸          | 1  |    |
| 3  | 80-1020-243-00 | 走行レバーメタル            | 4  |    |
| 2  | 80-1020-231-00 | コントロールカバー           | 1  |    |
| 1  | 80-1020-228-10 | ノブナット               | 2  |    |
| 番号 | 部品番号           | 部品名                 | 個数 | 備考 |





|    |                |                     |    |    |
|----|----------------|---------------------|----|----|
| 42 | 0278-71100     | ブレードワイヤー            | 1  |    |
| 41 | 0278-10200     | ハンドル取付              | 2  |    |
| 40 | 0278-10100     | アッパーハンドルCMP         | 1  |    |
| 39 | 0276-70800     | 走行チェンジラベル           | 1  |    |
| 38 | 0276-70710     | 走行クラッチワイヤー          | 1  |    |
| 37 | 0276-11700     | チェンジ戻しばね            | 2  |    |
| 36 | 0276-10600     | ワイヤーガイド             | 1  |    |
| 35 | 0276-10510     | 変速取付ボルト             | 1  |    |
| 34 | 0276-10400     | 走行レバーCMP            | 1  |    |
| 33 | 0276-10300     | ブレードレバーCMP          | 1  |    |
| 32 | 0276-10200     | 変速プレート              | 1  |    |
| 31 | 0276-10110     | レバー                 | 1  |    |
| 30 | 80-1022-915-00 | 走行ブレード操作マーク         | 1  |    |
| 29 | 89-2181-060222 | 平頭ピン 6×22           | 1  |    |
| 28 | 89-2132-060002 | Rピン(抜け止め付) 6        | 1  |    |
| 27 | 89-1750-080003 | バネ座金 φ8             | 5  |    |
| 26 | 89-1713-080003 | 平座金 8X22X1.6        | 9  |    |
| 25 | 89-1711-120003 | 平座金 12X21X2.5(ユニクロ) | 1  |    |
| 24 | 89-1611-080043 | 小型六角ナット M8          | 1  |    |
| 23 | 89-1571-080043 | 小型六角袋ナット M8         | 5  |    |
| 番号 | 部品番号           | 部品名                 | 個数 | 備考 |



|       |                |                       |    |    |
|-------|----------------|-----------------------|----|----|
| 26    | 0279-70500     | 収草バック(DWO)            | 1  |    |
| 25    | 80-1022-854-00 | バッグプレート               | 1  |    |
| 24    | 0278-20100     | 集草バッグフレーム             | 1  |    |
| 23    | 89-1254-100252 | 座付きホルトM10*1.25*25(H)  | 2  |    |
| 22    | 80-1020-821-10 | プレート 530              | 1  |    |
|       | 0230-50100     | プレートスペーサー 4.5H        | 1  |    |
| 21    | 0279-50100     | プレートスペーサー 6H          | 1  |    |
| 20    | 89-1254-100252 | 座付ホルト M10*1.25*25 (H) | 1  |    |
| 19    | 83-1020-323-00 | 座金 10*30*4.5 (H)      | 1  |    |
| 17,18 | 80-1020-887-00 | ブレードホルダー (H) ベアリング付   | 1  |    |
| 16    | 80-1020-886-00 | クラッチバネ (H)            | 1  |    |
| 15    | 80-1020-885-00 | ブッシュ                  | 2  |    |
| 14,15 | 80-1020-884-00 | ドリブントディスク (H) ブッシュ付   | 1  |    |
| 13    | 80-1020-883-00 | ドライブディスク (H)          | 1  |    |
| 12    | 80-1020-892-00 | 半月キー 4*16             | 1  |    |
| 11    | 80-1020-882-00 | ブレーキ取付ホルト (H)         | 3  |    |
| 10    | 80-1020-881-00 | ブレーキバネ (H)            | 3  |    |
| 9     | 80-1020-879-00 | ブッシュ                  | 3  |    |
| 8,9   | 80-1020-878-00 | ブレーキディスク (H) ブッシュ付    | 1  |    |
| 7     | 80-1020-877-00 | ボールリテーナー (H)          | 1  |    |
| 6     | 0278-70600     | コントロールプレート (H) ベアリング付 | 1  |    |
| 5     | 80-1020-875-00 | ベアリング                 | 1  |    |
| 4     | 80-1020-874-00 | スラストワッシャー 22*32*3 (H) | 1  |    |
| 3     | 83-1020-148-00 | 六角タップタイト M6*14 (H)    | 2  |    |
| 2     | 80-1020-872-00 | カラー (H)               | 2  |    |
| 1     | 80-1020-871-00 | クラッチリターンバネ (H)        | 2  |    |
| 番号    | 部品番号           | 部品名                   | 個数 | 備考 |