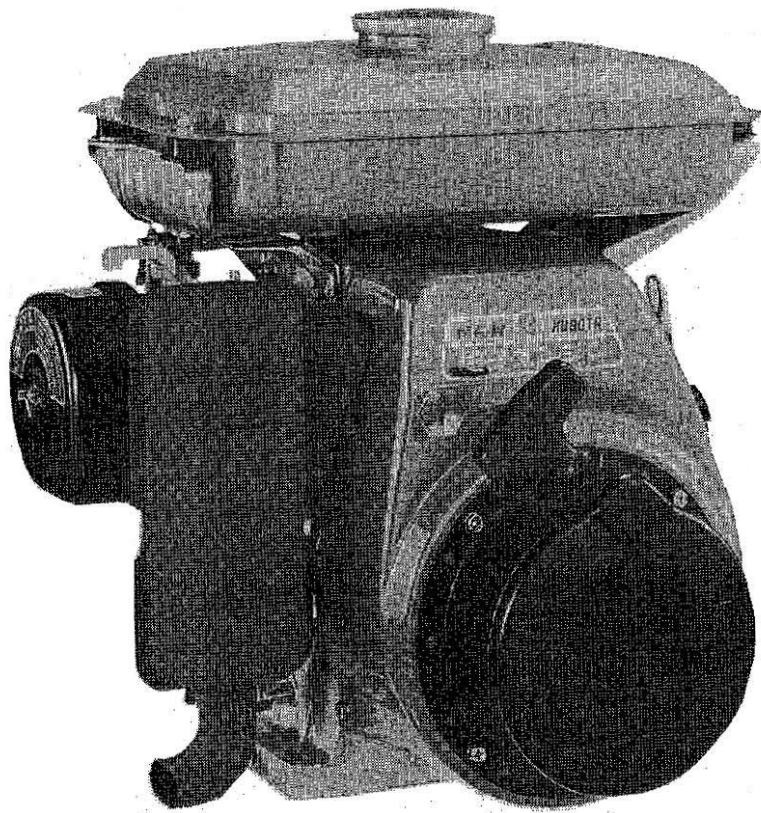


純正部品表 (OEM)

GS280・330系



1989年3月作成

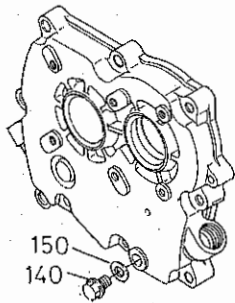
部品リスト番号

07909-03316

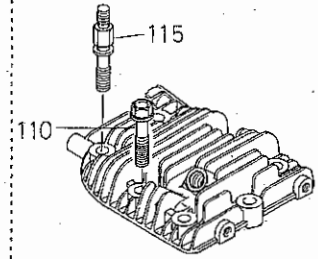
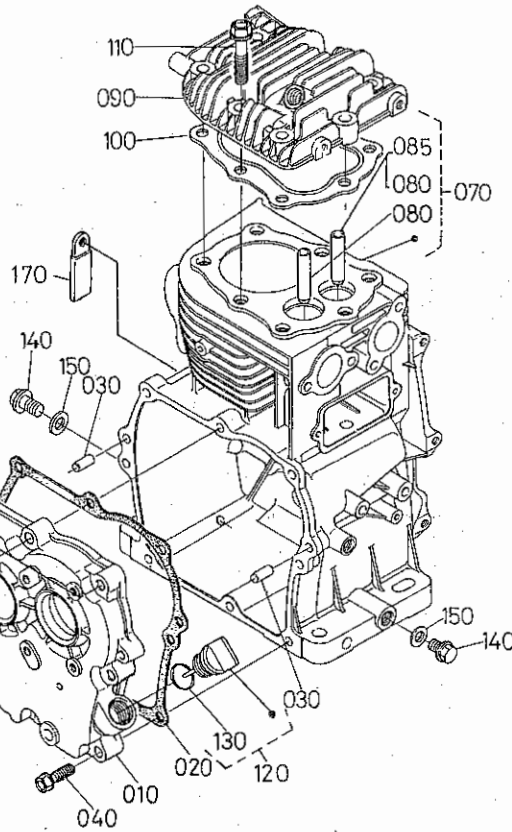
目次

1. シリンダ関係	2
2. ブレザ関係	4
3-1. エアークリーナ関係〔GS280-GCL-(Y-TL・S-TL・SK-カワシマ) GS330-(2G-S-TOW・2G-S-M2)〕	5
3-2. エアークリーナ関係〔GS280-GML-オイルバス〕	7
3-3. エアークリーナ関係〔GS280-GML-O-Y2〕	8
3-4. エアークリーナ関係〔GS330-GJ-S-KOB〕	9
4. マフラ関係	10
5. カム軸関係	11
6. ピストン・クランク軸関係	12
7-1. フューエルタンク関係〔GS280-GML-(オイルバス) GS330-(2G-S-M2・GJ-S-KOB) GS330-2G-S-TOW(出荷部品)〕	14
7-2. フューエルタンク関係〔GS280-GCL-(Y-TL・S-TL) GS280-GML-O-Y2〕	16
8. ガバナ関係	18
9-1. リコイルスタータ関係〔GS280-2G・GS280-GCL-Y-TL GS280-GCL-S-TL・GS280-GCL-SK-カワシマ〕	20
9-2. リコイルスタータ関係〔GS330-2G・GS330-2G-S-M2 GS330-2G-S-TOW〕	21
9-3. リコイルスタータ関係〔GS280-GML-オイルバス GS280-GML-O-Y2〕	22
10-1. マグネット関係(セルモータなし)〔GS280-2G・GS280-GML-(オイルバス・O-Y2) GS280-GCL-Y-TL・GS330-2G〕	23
10-2. マグネット関係(セルモータ付)〔GS280-GCL-(S-TL・SK-カワシマ) GS330-2G-S-(M2・TOW)・GS330-GJ-S-KOB〕	25
11. ダストカバー関係〔GS280-GML-オイルバス GS280-GML-O-Y2〕	28
12. メインスイッチ関係〔GS330-2G-S-TOW・GS330-GJ-S-KOB GS330-2G-S-M2(出荷部品)〕	29
13. セルスタータ分解関係〔GS280-GCL-(S-TL・SK-カワシマ) GS330-2G-S-(M2・TOW)・GS330-GJ-S-KOB〕	30
14. キャブレタ分解関係	32
15. 付属品関係	34
16. 特別付属品関係	35
品番索引	36

1. シリンダ関係



GS280-GML-オイルバス
 GS280-GCL-S-TL ・ GS330-2G-S-M2
 GS280-GML-O-Y2 ・ GS330-GJ-S-KOB



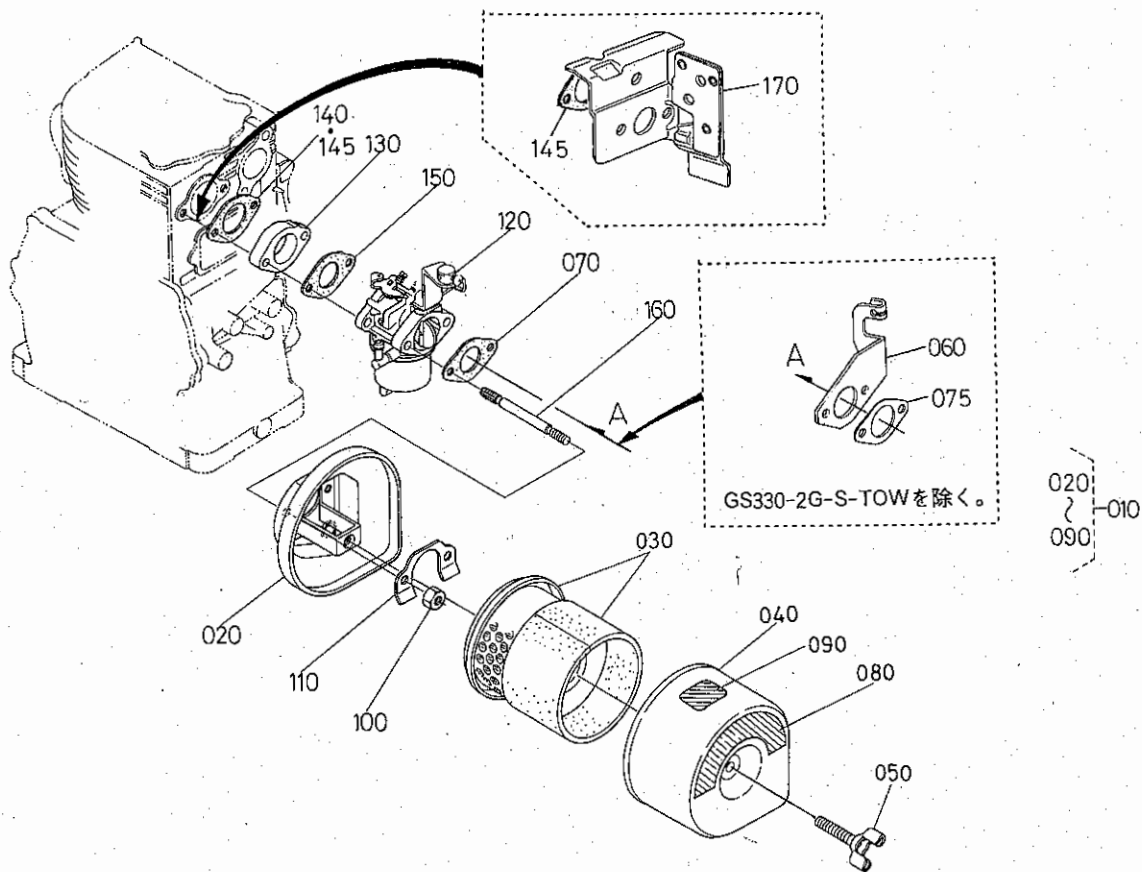
GS280-GML-O-Y2

GS280-GML-(オイルバス・O-Y2) GS330-GJ-S-KOB
 A:GS280-2G, B:GS280-GCL-(Y-TL・S-TL・SK-カワシマ), C:GS330-2G, D:GS330-2G-S-(M2-TOW)

図番	コードNo.	部 品 名 称	数 量				互換性	備 考
			A	B	C	D		
010	13961-0105-2	クランクケース 2 アツシ	1	-	-	-		
010	13967-0105-3	クランクケース 2 アツシ	-	1	-	1		
010	13968-0105-2	クランクケース 2 アツシ	-	1	1	1	GS280-GCL-Y-TL GS280-GCL-SK-カワシマ GS330-2G-S-TOW	
020	13961-0118-0	クランクケース 2 パツキン	1	1	1	1		
030	13325-9451-0	ハイコウピン	2	2	2	2		
040	13921-9112-0	ボルト	8	8	8	8		
050	01222-50616	ボルト	-	1	1	1		
060	04714-00060	パツキン	-	1	1	1		
070	13961-0211-2	シリンダ コンブ	1 ~552863	1 ~551119	-	-	↔	GS280-GML-オイルバス
070	13961-0211-8	シリンダ コンブ	1 552864~	1 551120~	-	-	↔	GS280-GML-オイルバス
070	13961-0211-8	シリンダ コンブ	-	1	-	-		GS280-GML-O-Y2
070	13965-0211-8	シリンダ コンブ	-	1	-	-		
070	12451-0211-0	シリンダ コンブ	-	-	1 ~551197	-	↔	
070	12451-0211-3	シリンダ コンブ	-	-	1 551198~	-	↔	
070	12461-0211-0	シリンダ コンブ	-	-	-	1		
070	12465-0211-0	シリンダ コンブ	-	-	-	1		GS330-2G-S-M2
080	13961-1395-0	インレット バルブ ガイド	1	1	2	2		
085	13961-1396-0	エキゾースト バルブ ガイド	1	1	-	-		
090	13961-0311-0	シリンダ ヘツド	1	1	1	1		
100	13961-0331-0	ヘツド ガスケット	1	1	-	-		
100	12451-0331-0	ヘツドガスケット	-	-	1	1		
110	13961-0345-0	ヘツドボルト	7	7	7	7		
110	13961-0345-0	ヘツドボルト	-	6	-	-		GS280-GML-O-Y2
115	13381-0346-0	ヘツドボルト 1	-	1	-	-		GS280-GML-O-Y2

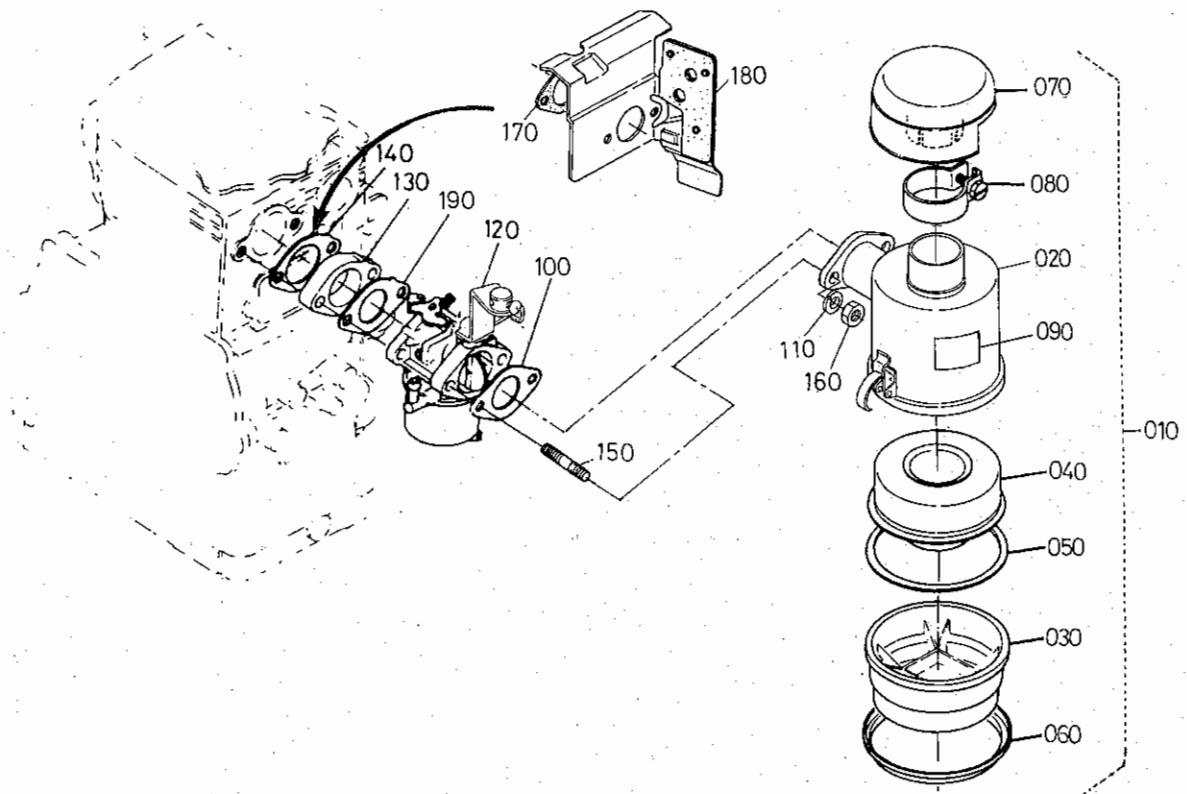
3-1. エアークリーナ関係

[GS280-GCL-(Y-TL・S-TL・SK-カワシマ)
GS330-(2G-S-TOW・2G-S-M2)]



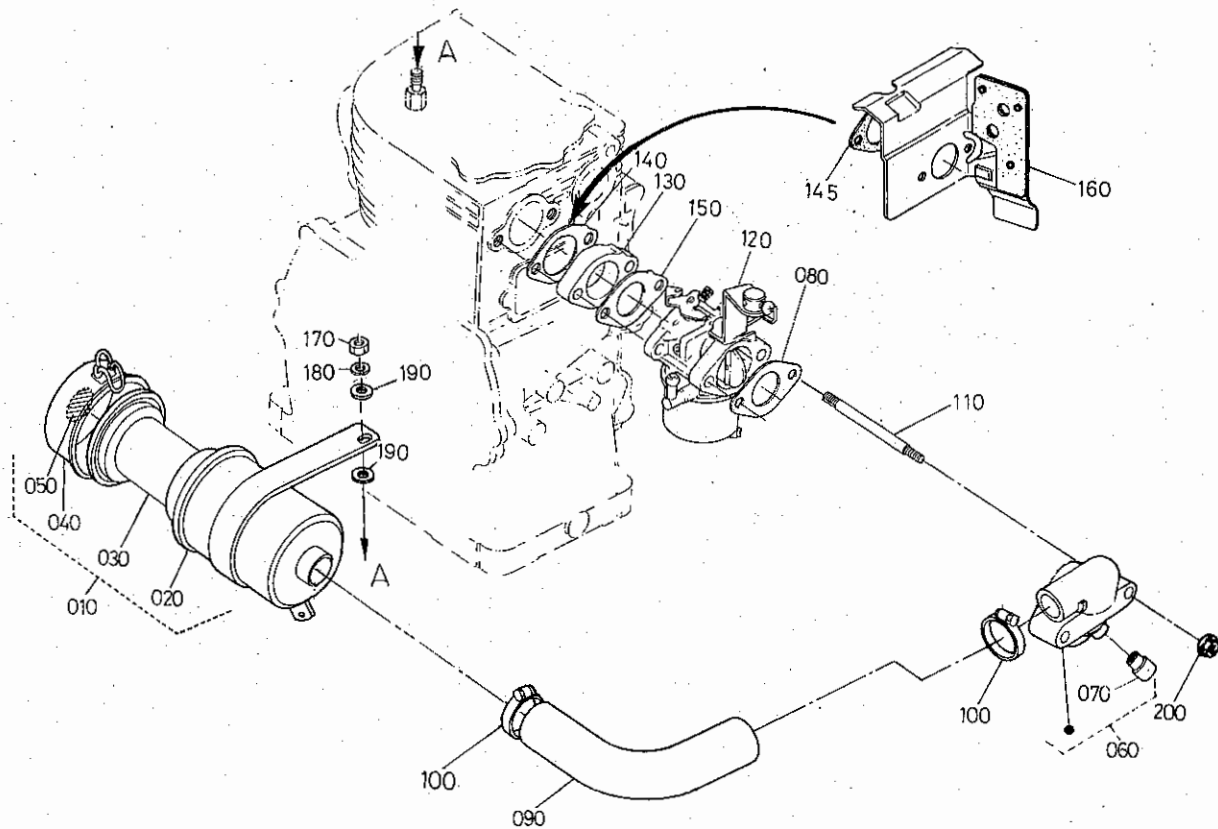
GS280-GML-(オイルバス・O-Y2) GS330-GJ-S-KOB
A:GS280-2G, B:GS280-GCL-(Y-TL・S-TL・SK-カワシマ), C:GS330-2G, D:GS330-2G-S-(M2・TOW)

図番	コードNo.	部 品 名 称	数 量				互換性	備 考
			A	B	C	D		
010	12451-1101-0	エアクリーナ アツシ	1	1	1	1		
020	12451-1115-0	エアクリーナボデー	1	1	1	1		
030	12451-1108-0	エレメント アツシ	1	1	1	1		
040	12451-1116-0	エアクリーナカバー	1	1	1	1		
050	12451-1133-0	チヨウボルト	1	1	1	1		
060	13964-4681-0	チヨーク ワイヤホルダ	-	1	-	1	GS330-2G-S-TOWを除く	
070	13965-1151-0	エアークリーナ バツキン	1	1	1	1		
075	12401-1151-0	エアクリーナバツキン	-	1	-	1	GS330-2G-S-TOWを除く	
080	12451-8745-0	エアクリーナ ラベル	1	1	1	1		
090	13912-8728-0	チヨーク マーク	1	1	1	1		
100	02114-50080	ナツト	2	2	2	2		
110	13965-1155-0	オリマゲザガネ	1	1	1	1		
120	12402-4401-0	キャブレタ アツシ	1	-	-	-		
120	13426-4401-4	キャブレタ アツシ	-	1	-	-		
120	13964-4401-5	キャブレタ アツシ	-	1	-	-	GS280-GCL-SK-カワシマ	
120	12451-4401-3	キャブレタ アツシ	-	-	1	-		
120	12474-4401-0	キャブレタ アツシ	-	-	-	1	GS330-2G-S-M2	
120	12461-4401-0	キャブレタ アツシ	-	-	-	1		
130	13961-4615-0	キャブレタ フランジ	1	1	1	1		
140	12451-4616-0	キャブレタフランジ バツキン	1	1	1	1	GS280-GCL-Y-TL GS280-GCL-S-TL	
145	13961-4616-0	キャブレタフランジ バツキン	-	2	-	-	GS280-GCL-SK-カワシマ	
150	12451-4611-0	キャブレタ バツキン	1	1	1	1		
150	13961-4611-0	キャブレタ バツキン	-	1	-	-	GS280-GCL-SK-カワシマ	



GS280-GML-(オイルバス・O-Y2) GS330-GJ-S-KOB
 A:GS280-2G, B:GS280-GCL-(Y-TL・S-TL・SK-カワシマ), C:GS330-2G, D:GS330-2G-S-(M2・TOW)

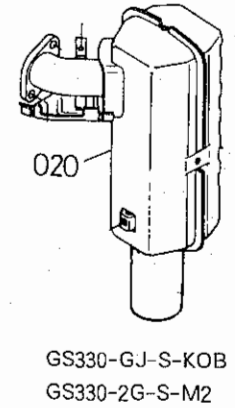
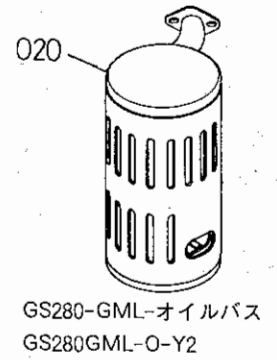
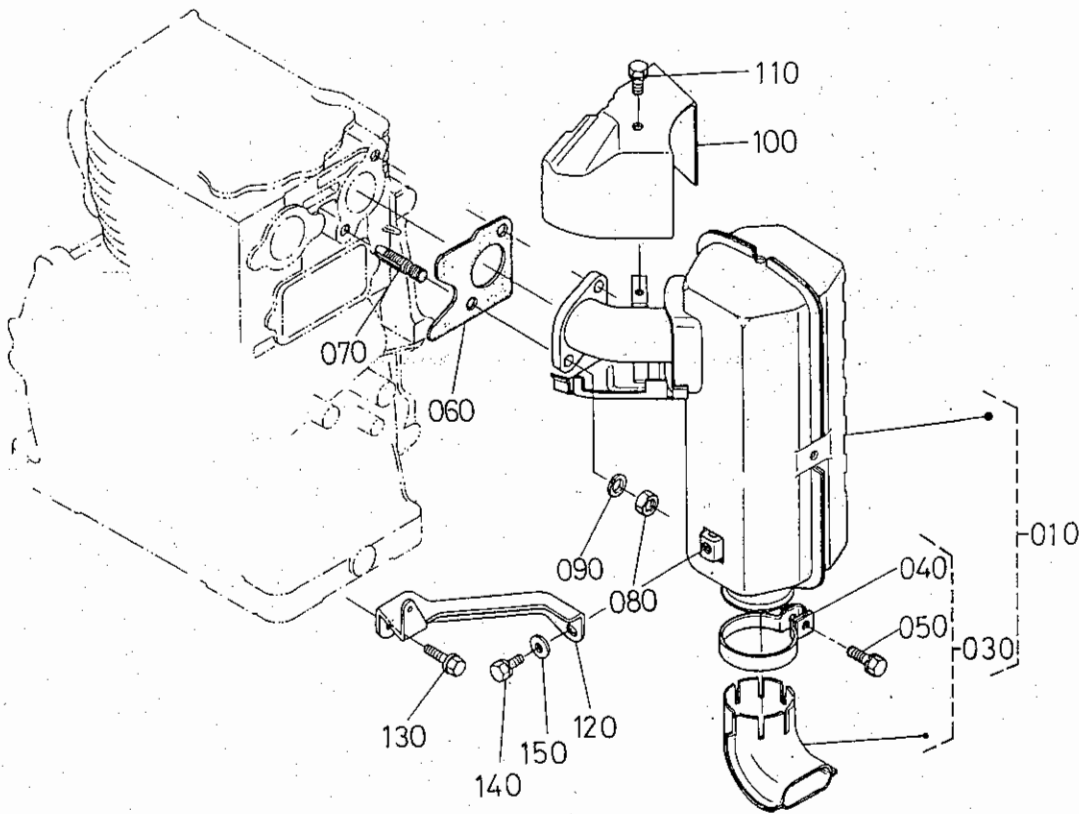
図番	コードNo.	部 品 名 称	数 量				互換性	備 考
			A	B	C	D		
010	12427-1101-0	エアークリーナ アツシ	-	1	-	-		
020	12427-1115-0	ケースホンタイ コンブ	-	1	-	-		
030	12336-1120-0	オイルパン	-	1	-	-		
040	12336-1118-0	エレメント コンブ	-	1	-	-		
050	12336-1130-0	パツキン	-	1	-	-		
060	12336-1123-0	リテーナ リング	-	1	-	-		
070	12336-1111-0	キャップコンブ	-	1	-	-		
080	12336-1125-0	バンド	-	1	-	-		
090	12379-8745-0	エアークリーナ ラベル	-	1	-	-		
100	13961-1151-0	エアークリーナ パツキン	-	1	-	-		
110	04512-50080	バネ ザガネ	-	2	-	-		
120	12413-4401-0	キャブレタ アツシ	-	1	-	-		
130	13961-4615-0	キャブレタ フランジ	-	1	-	-		
140	12451-4616-0	キャブレタフランジ パツキン	-	1	-	-		
150	13963-9151-2	スタツド	-	2	-	-		
160	02114-50080	ナツト	-	2	-	-		
170	13961-4616-0	キャブレタフランジ パツキン	-	1	-	-		
180	12451-1240-0	ボウネツカバーコンブ	-	1	-	-		
190	12451-4611-0	キャブレタ パツキン	-	1	-	-		



GS280-GML-(オイルバス・O-Y2) GS330-GJ-S-KOB
 A:GS280-2G, B:GS280-GCL-(Y-TL・S-TL・SK-カワシマ), C:GS330-2G, D:GS330-2G-S-(M2・TOW)

図番	コードNo.	部品名称	数量				互換性	備考
			A	B	C	D		
010	13381-1101-4	エアークリーナ アツシ	-	1	-	-		
020	13381-1115-0	エアークリーナ ボデー	-	1	-	-		
030	13382-1108-2	エレメント アツシ	-	1	-	-		
040	13382-1116-3	エアークリーナ カバー	-	1	-	-		
050	13382-8845-0	エアークリーナ ラベル	-	1	-	-		
060	13381-1181-0	エアークリーナフランジ コンブ	-	1	-	-		
070	13242-0555-0	イキヌキカン セツシュ	-	1	-	-		
080	13961-1151-0	エアークリーナ バツキン	-	1	-	-		
090	13381-1162-0	インレット パイプ	-	1	-	-		
100	66591-5715-0	バンド 1	-	2	-	-		
110	13381-9152-0	スタッド	-	2	-	-		
120	13434-4401-0	キャブレタ アツシ	-	1	-	-		
130	13961-4615-0	キャブレタ フランジ	-	1	-	-		
140	12451-4616-0	キャブレタフランジ バツキン	-	1	-	-		
145	13961-4616-0	キャブレタフランジ バツキン	-	1	-	-		
150	12451-4611-0	キャブレタ バツキン	-	1	-	-		
160	12451-1240-0	ボウネツカバーコンブ	-	1	-	-		
170	02114-50080	ナツト	-	1	-	-		
180	04512-50080	バネ ザガネ	-	1	-	-		
190	04013-50080	ヒラ ザガネ	-	2	-	-		
200	13961-9201-0	ナツト	-	2	-	-		

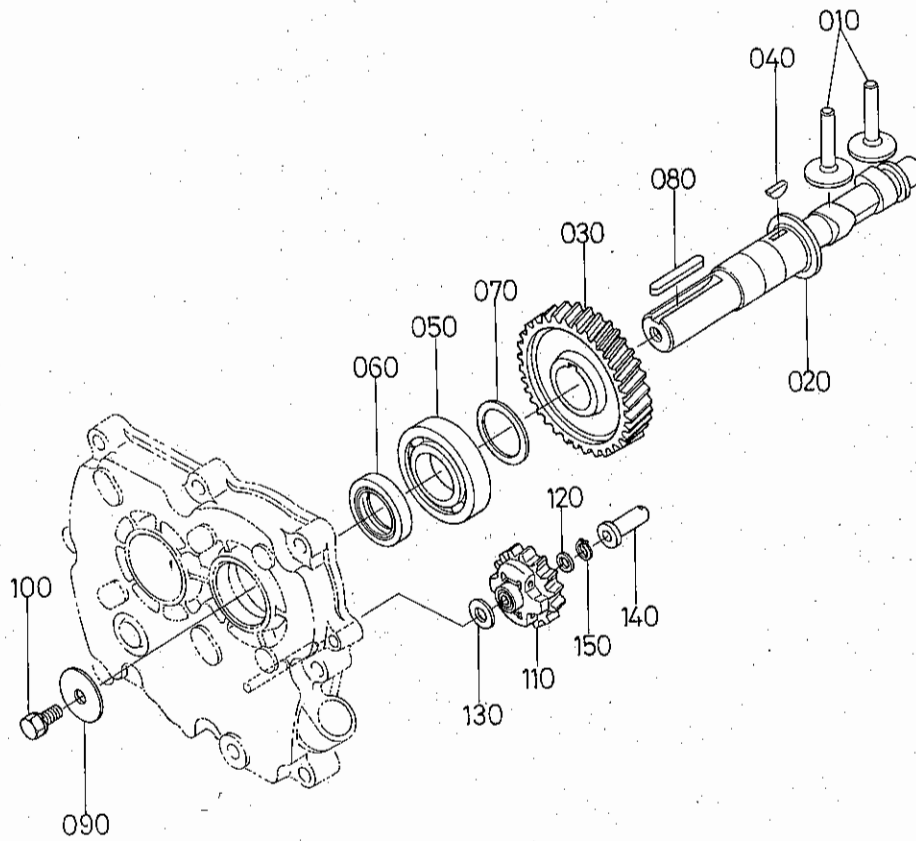
4. マフラ関係



GS280-GML(オイルバス・O-Y2) GS330-GJ-S-KOB
A:GS280-2G, B:GS280-GCL-(Y-TL・S-TL・SK-カワシマ), C:GS330-2G, D:GS330-2G-S-(M2・TOW)

図番	コードNo.	部 品 名 称	数 量				互換性	備 考
			A	B	C	D		
010	12401-1201-0	マフラ アツシ	1	1	-	-	GS280-GCL-Y-TL GS280-GCL-S-TL	
010	13969-1201-0	マフラ アツシ	-	1	-	-	GS280-GCL-SK-カワシマ	
010	12451-1201-0	マフラ アツシ	-	-	1	-		
010	12465-1201-0	マフラ アツシ タイネツクロ	-	-	-	1	GS330-2G-S-TOW	
020	13381-1212-0	マフラ コンブ	-	1	-	-	GS280-GML-オイルバス GS280-GML-O-Y2	
020	12451-1212-2	マフラ コンブ	-	-	-	1	GS330-2G-S-M2	
020	12464-1212-0	マフラ コンブ	-	-	-	1	GS330-GJ-S-KOB	
030	12401-1263-0	ハイキカンカバー アツシ	1	1	1	1	GS280-GCL-Y-TL GS280-GCL-S-TL GS330-2G-S-TOW	
030	13969-1263-0	ハイキカンカバー アツシ	-	1	-	-	GS280-GCL-SK-カワシマ	
040	12401-1213-0	マフラ バンド	1	1	1	1	GS280-GCL-Y-TL GS280-GCL-S-TL	
050	01020-50625	ボルト	1	1	1	1	GS280-GCL-SK-カワシマ GS330-2G-S-TOW	
060	13961-1223-0	マフラ パツキン	1	1	1	1		
070	13961-9151-0	スタツド	2	2	2	2		
080	02114-50080	ナツト	2	2	2	2		
090	04512-50080	バネ ザガネ	2	2	2	2		
100	12451-1272-0	マフラフランジカバー	1	1	1	1		
110	12121-9115-0	フランジ ボルト	1	1	1	1		
120	13961-1251-0	マフラ ステー	1	1	1	1		
130	13185-9113-0	ボルト	1	1	1	1	GS280-GCL-Y-TL GS280-GCL-S-TL GS280-GCL-SK-カワシマ	
140	01123-50814	ボルト	1	1	1	1		
150	04012-50080	ヒラ ザガネ	1	1	1	1		

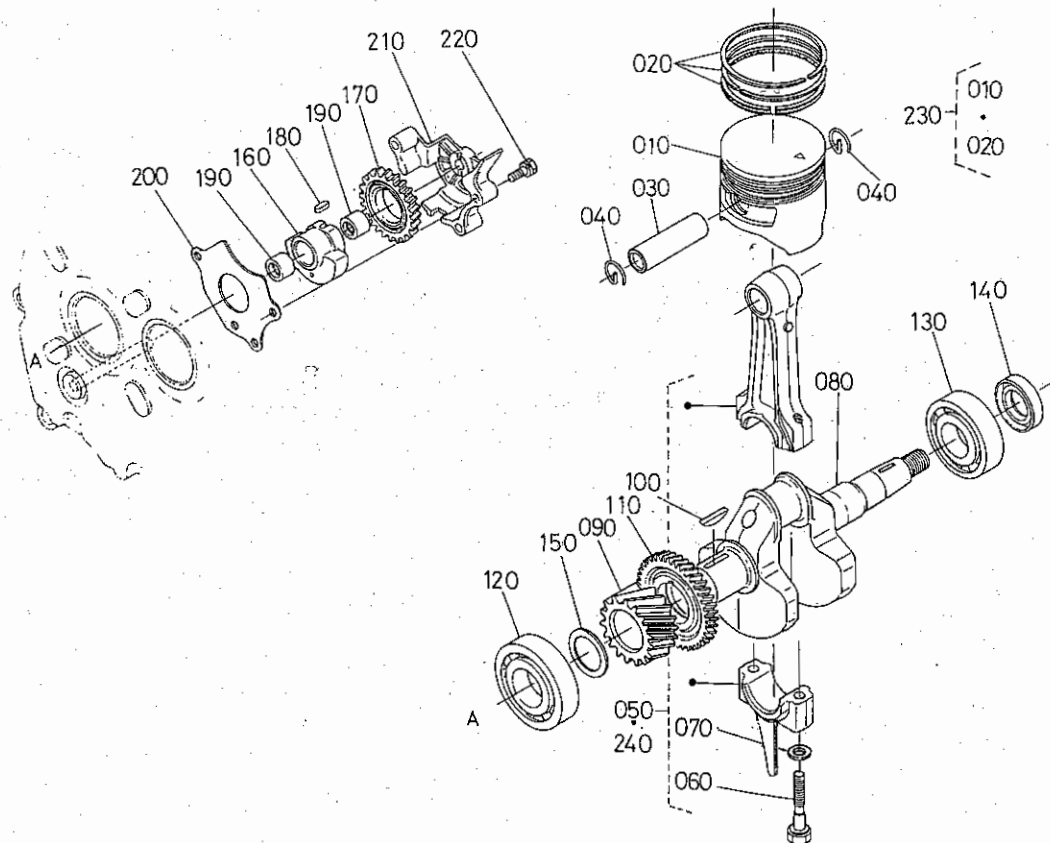
5. カム軸関係



GS280-GML-(オイルバス・O-Y2) GS330-GJ-S-KOB
 A:GS280-2G, B:GS280-GCL-(Y-TL・S-TL・SK-カワシマ), C:GS330-2G, D:GS330-2G-S-(M2・TOW)

図番	コードNo.	部品名称	数量				互換性	備考
			A	B	C	D		
010	13961-1555-0	タベツト	2	2	2	2		
020	13961-1615-2	カム ジク	1	1	1	1		
030	13961-1651-0	カム ギヤ-	1	1	1	1		
040	05811-00416	ハンゲツ キ-	1	1	1	1		
050	08103-06206	ボール ベアリング	1	1	1	1		
060	13961-1664-0	オイル シ-ル	1	1	1	1		
070	13641-2368-0	シム 20	1	1	1	1		
070	13641-1655-0	シム 25	1	1	1	1		
070	13641-2362-0	シム 30	1	1	1	1		
070	13641-1656-0	シム 35	1	1	1	1		
070	13641-2363-0	シム 40	1	1	1	1		
080	05712-00735	フエザ キ-	1	1	1	1		
090	13961-8421-0	プ-リーオサエ ザガネ	1	1	1	1		
090	13621-8421-0	プ-リーオサエザガネ	-	1	-	-		GS280-GML-オイルバス
100	01123-50820	ボルト	1	1	1	1		
110	13961-5529-0	ガバナギヤ- コンブ	1	1	1	1		
120	13641-5533-3	ザガネ 1	1	1	1	1		
130	13641-5534-2	ザガネ 2	1	1	1	1		
140	13961-5545-0	ガバナ スリ-ブ	1	1	1	1		
150	13641-5536-3	ストツバ	1	1	1	1		

6. ピストン・クランク軸関係

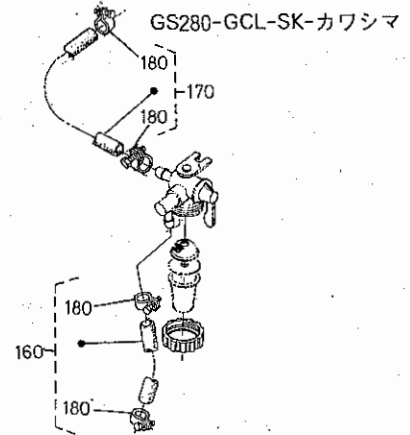
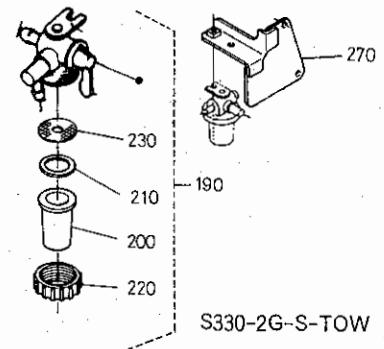
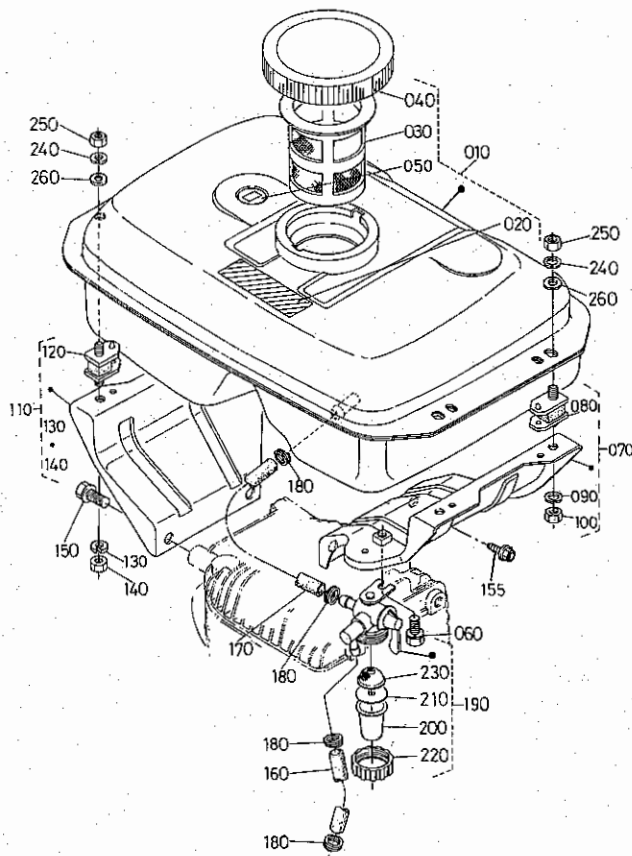


GS280-GML-(オイルパス・O-Y2) GS330-GJ-S-KOB
 A:GS280-2G, B:GS280-GCL-(Y-TL・S-TL・SK-ガワシマ), C:GS330-2G, D:GS330-2G-S-(M2-TOW)

図番	コードNo.	部品名称	数量				互換性	備考
			A	B	C	D		
010	13961-2111-0	ピストン	1	1	-	-	STD	
010	12451-2111-0	ピストン	-	-	1	1	STD	
010	13961-2192-0	ピストン (0.25)	1	1	-	-	+0.25MM	
010	13961-2191-0	ピストン	1	1	-	-	+0.5MM	
010	12451-2191-0	ピストン	-	-	1	1	+0.5MM	
020	13961-2105-0	ピストンリング アツシ	1	1	-	-	STD	
020	12451-2105-0	ピストンリング アツシ	-	-	1	1	STD	
020	13961-2110-0	ピストンリングアツシ (0.25)	1	1	-	-	+0.25MM	
020	13961-2109-0	ピストンリング アツシ	1	1	-	-	+0.5MM	
020	12451-2109-0	ピストンリング アツシ	-	-	1	1	+0.5MM	
030	13961-2131-0	ピストンピン	1	1	1	1		
040	13961-2133-0	ピストンピントメワ	2	2	2	2		
050	13961-2201-0	コンロッド アツシ	1	1	1	1		
060	13961-2214-0	コンロッド ボルト	2	2	2	2		
070	12181-2217-0	ロッドボルト ザガネ	2	2	2	2		
080	13961-2311-0	クランク ジク	1	-	-	-		
080	13968-2311-0	クランク ジク	-	1	1	1		
090	13961-2411-0	クランク ギヤー	1	1	1	1		
100	05811-00416	ハンゲツ キー	1	-	-	-		
100	13968-9523-0	ハンゲツ キー	-	1	1	1		
110	13968-2644-0	バランサ ギヤー 1	-	1	1	1		
120	08103-06206	ボール ベアリング	1	1	1	1		
130	08103-06305	ボール ベアリング	1	1	1	1		
140	13961-2364-0	オイル シール	1	1	1	1		

7-1. フューエルタンク関係

[GS280-GML-(オイルバス)・GS330-(2G-S-M2・GJ-S-KOB)
GS330-2G-S-TOW(出荷部品)]

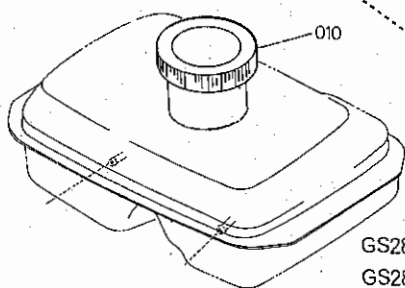
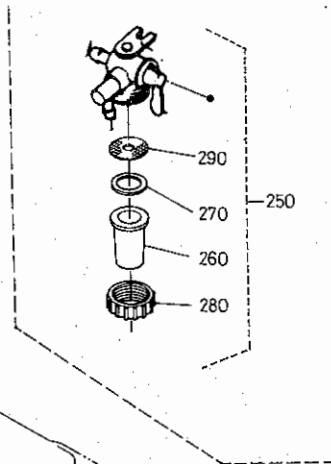
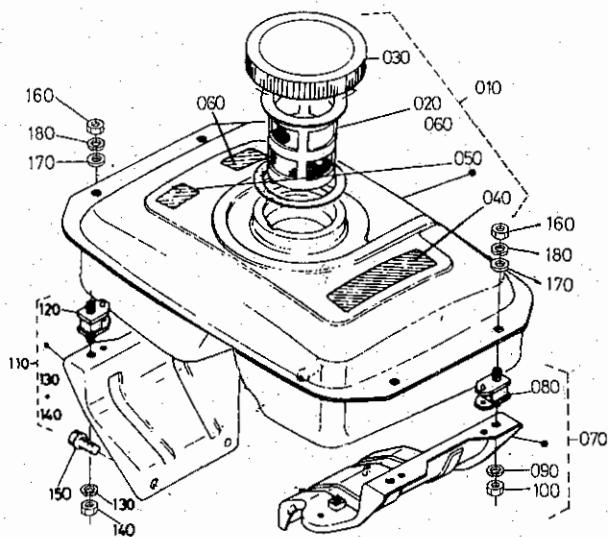


GS280-GML-(オイルバス・O-Y2) GS330-GJ-S-KOB
A:GS280-2G, B:GS280-GCL-(Y-TL・S-TL・SK-カワシマ), C:GS330-2G, D:GS330-2G-S-(M2・TOW)

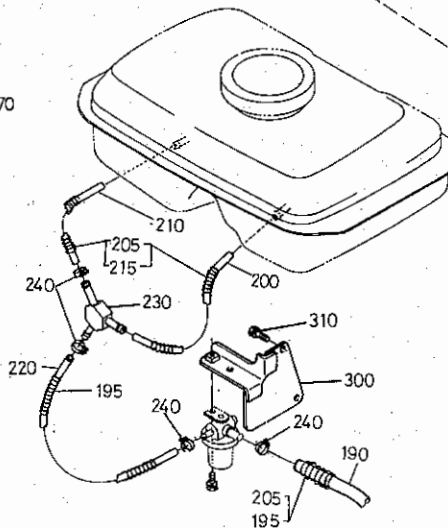
図番	コードNo.	部 品 名 称	数 量				互換性	備 考
			A	B	C	D		
010	12402-4101-0	フューエルタンク アツシ	1	1	1	1		
020	13387-8721-0	チュウイラベル	1	1	1	1		
030	13662-4135-0	フィルタ	1	1	1	1		
040	12521-4103-0	フューエルタンクキャップ アツシ	1	1	1	1		
050	12511-4170-0	フューエルレベルゲージ アツシ	1	1	1	1		
060	01202-50614	ボルト	1	1	1	1		
070	13961-4158-4	フューエルタンク ステー 1 アツシ	1	1	1	1		
080	13961-4141-2	ボウシン ゴム	2	2	2	2		
090	04512-50060	パネ ザガネ	2	2	2	2		
100	02014-50060	ナット	2	2	2	2		
110	13961-4159-4	フューエルタンク ステー 2 アツシ	1	1	1	1		GS330-2G-S-TOWを除く
120	13961-4141-2	ボウシン ゴム	2	2	2	2		
130	04512-50060	パネ ザガネ	2	2	2	2		
140	02014-50060	ナット	2	2	2	2		
150	13921-9113-0	ボルト	4	4	4	4		GS330-2G-S-TOW GS330-GJ-S-KOBを除く
155	13921-9113-0	ボルト	-	-	-	2		GS330-GJ-S-KOB
155	13902-9106-0	ボルト	-	-	-	2		GS330-2G-S-TOW
160	13961-4217-0	フューエル パイプ 1	1	1	1	1		
160	13969-4201-0	フューエルパイプ 1 アツシ	-	1	-	-		GS280-GCL-SK-カワシマ
160	12435-4217-0	フューエルパイプ(415)	-	-	-	1		GS330-2G-S-TOW
170	13961-4218-0	フューエル パイプ 2	1	1	1	1		
170	12493-4218-0	フューエルパイプ	-	-	-	1		GS330-2G-S-TOW
170	13969-4202-0	フューエルパイプ 2 アツシ	-	1	-	-		GS280-GCL-SK-カワシマ
180	13621-4236-0	フューエルパイプトメワ	4	4	4	4		

7-2. フューエルタンク関係

[GS280-GCL-(Y-TL・S-TL)]
[GS280-GML-O-Y2]



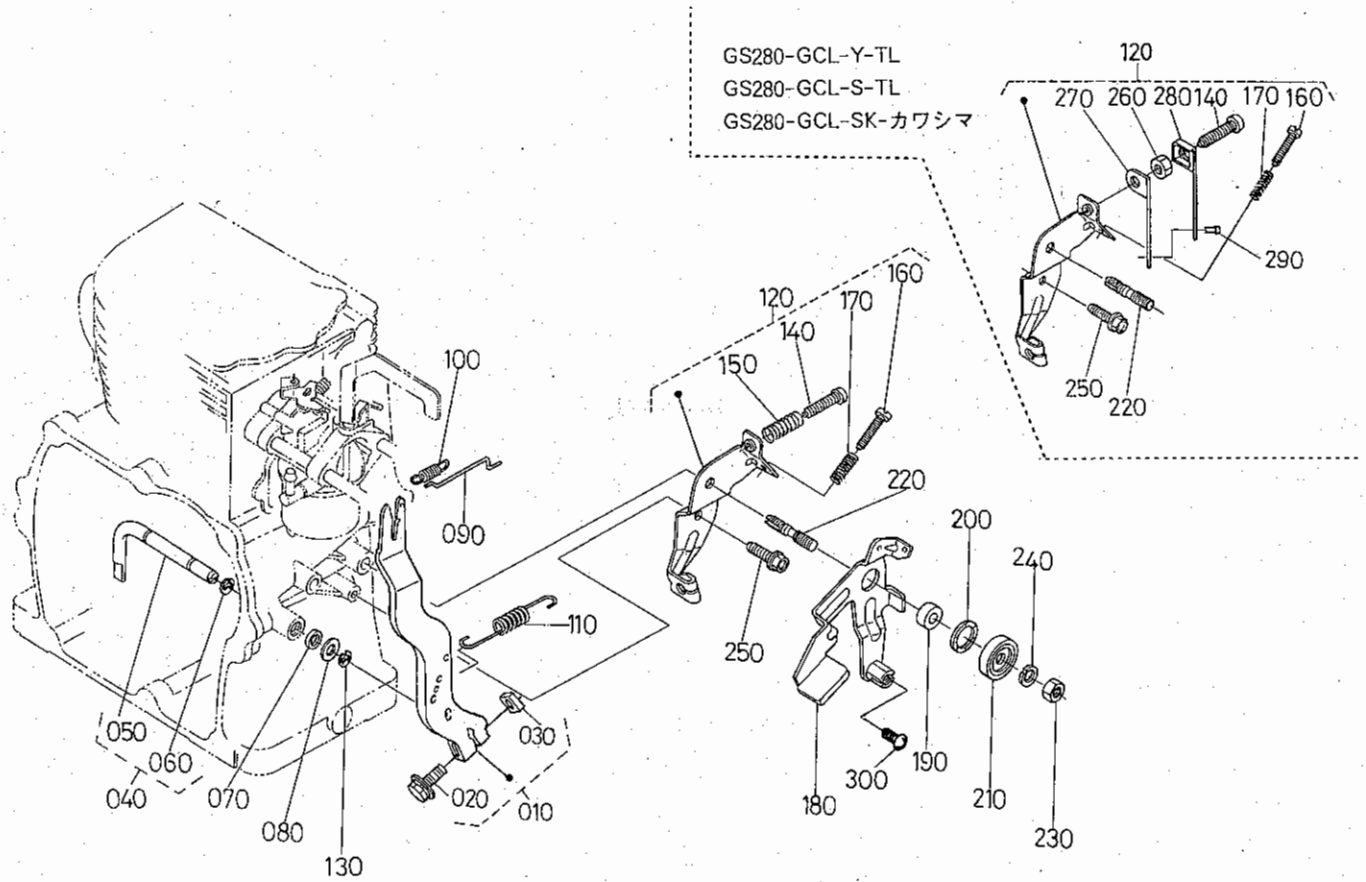
GS280-GCL-Y-TL
GS280-GCL-S-TL



GS280-GML-(オイルバス・O-Y2) GS330-GJ-S-KOB
A:GS280-2G, B:GS280-GCL-(Y-TL・S-TL・SK-ガワシマ), C:GS330-2G, D:GS330-2G-S-(M2・TOW)

図番	コードNo.	部 品 名 称	数 量				互換性	備 考
			A	B	C	D		
010	13969-4101-0	フューエルタンク アツシ	-	1	-	-	GS280-GCL-Y-TL GS280-GCL-S-TL	
010	13426-4101-0	フューエルタンク アツシ	-	1	-	-	GS280-GML-O-Y2	
020	13662-4135-0	フィルタ	-	1	-	-		
030	12521-4103-0	フューエルタンクキャップ アツシ	-	1	-	-		
040	13742-8721-0	チュウイラベル (ハイガス)	-	1	-	-		
050	13901-8722-0	チュウイ ラベル	-	1	-	-		
060	13595-8732-0	ムエンガソリン ラベル	-	1	-	-		
070	13961-4158-4	フューエルタンク ステア 1 アツシ	-	1	-	-		
080	13961-4141-2	ボウシン ゴム	-	2	-	-		
090	04512-50060	バネ ザガネ	-	2	-	-		
100	02014-50060	ナツト	-	2	-	-		
110	13961-4159-4	フューエルタンク ステア 2 アツシ	-	1	-	-		
120	13961-4141-2	ボウシン ゴム	-	2	-	-		
130	04512-50060	バネ ザガネ	-	2	-	-		
140	02014-50060	ナツト	-	2	-	-		
150	13921-9113-0	ボルト	-	4	-	-		
160	02014-50060	ナツト	-	4	-	-		
170	04013-50060	ヒラ ザガネ	-	4	-	-		
180	04512-50060	バネ ザガネ	-	4	-	-		
190	13426-4217-0	フューエル パイプ 1	-	1	-	-		
195	13193-4221-0	パイプ プロテクタ	-	2	-	-	GS280-GCL-Y-TL GS280-GCL-S-TL	
200	13111-4217-0	フューエル パイプ	-	1	-	-	GS280-GCL-Y-TL GS280-GCL-S-TL	
200	07935-05661	フューエル パイプ	-	1	-	-	GS280-GML-O-Y2	
205	13193-4221-0	パイプ プロテクタ	-	3	-	-	GS280-GML-O-Y2	

8. ガバナ関係

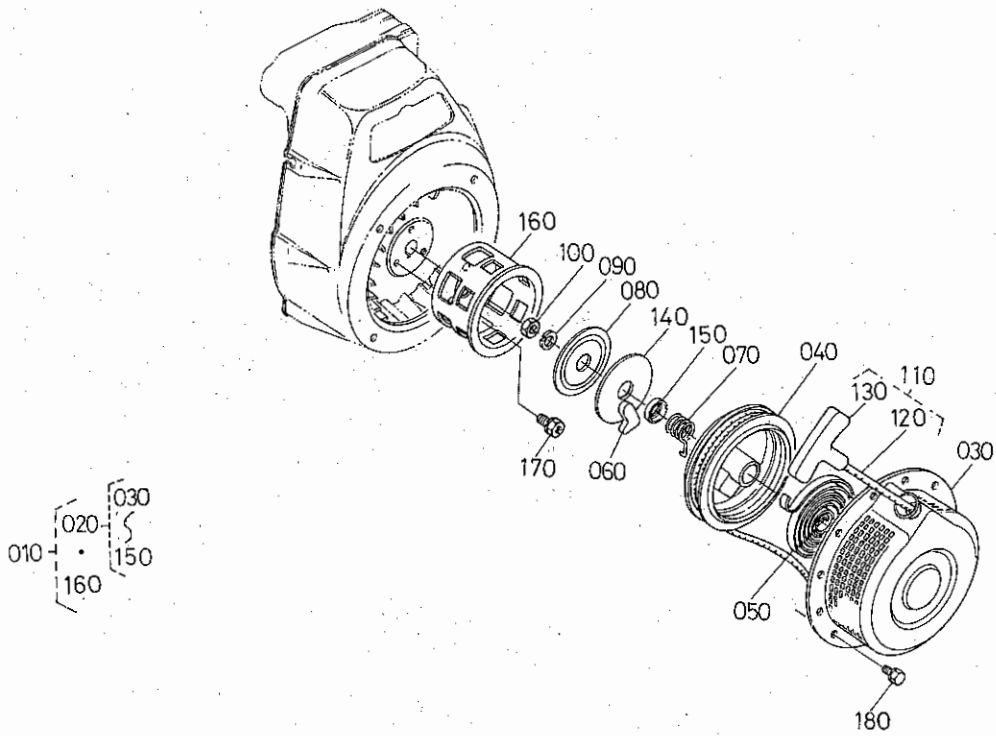


GS280-GML-(オイルバス・O-Y2) GS330-GJ-S-KOB
 A:GS280-2G, B:GS280-GCL-(Y-TL・S-TL・SK-カワシマ), C:GS330-2G, D:GS330-2G-S-(M2・TOW)

図番	コードNo.	部品名称	数量				互換性	備考
			A	B	C	D		
010	13961-5602-0	ガバナレバー アツシ	1	1	1	1		
020	01125-50830	ボルト	1	1	1	1		
030	13961-9202-0	ナット	1	1	1	1		
040	13961-5610-0	ガバナレバージク アツシ	1	1	1	1		
050	13961-5614-0	ガバナレバー ジク	1	1	1	1		
060	04613-00070	ジク サークリツブ	1	1	1	1		
070	13641-5624-0	バツキン	1	1	1	1		
080	04012-50080	ヒラ ザガネ	1	1	1	1		
090	13961-5635-0	ガバナレンケツ ロッド	1	1	1	1		
100	13961-5639-0	スプリング	1	1	1	1		
110	12401-5641-0	ガバナ スプリング	1	1	1	1		
120	12401-5701-0	ソクドチヨウセイバン アツシ	1	1	1	1		
120	13965-5701-0	ソクドチヨウセイバン アツシ	-	1	-	-	GS280-GCL-Y-TL GS280-GCL-S-TL GS280-GCL-SK-カワシマ	
120	13332-5701-0	ソクドチヨウセイバン アツシ	-	-	-	1	GS330-GJ-S-KOB	
130	04613-00070	ジク サークリツブ	1	1	1	1		
140	03014-50635	ナベコネジ	1	1	1	1		
150	13921-5687-0	スプリング	1	1	1	1	GS280-GML-オイルバス GS280-GML-O-Y2	
160	13621-9341-0	コネジ	1	1	1	1		
170	13641-5686-0	スプリング	1	1	1	1		
180	12401-5704-0	ソクドチヨウセイレバー コンブ	1	-	1	1	GS330-2G-S-M2	
180	13965-5704-0	ソクドチヨウセイレバー コンブ	-	1	-	1	GS330-2G-S-TOW GS330-GJ-S-KOB	
190	13961-5724-0	カラー	1	1	1	1		
200	13961-5738-0	スプリング ワツシヤ	1	-	1	-		
210	13961-5765-0	プレツシヤ プレート	1	1	1	1		

9-1. リコイルスタータ関係

[GS280-2G・GS280-GCL-Y-TL
GS280-GCL-S-TL・GS280-GCL-SK-カワシマ]

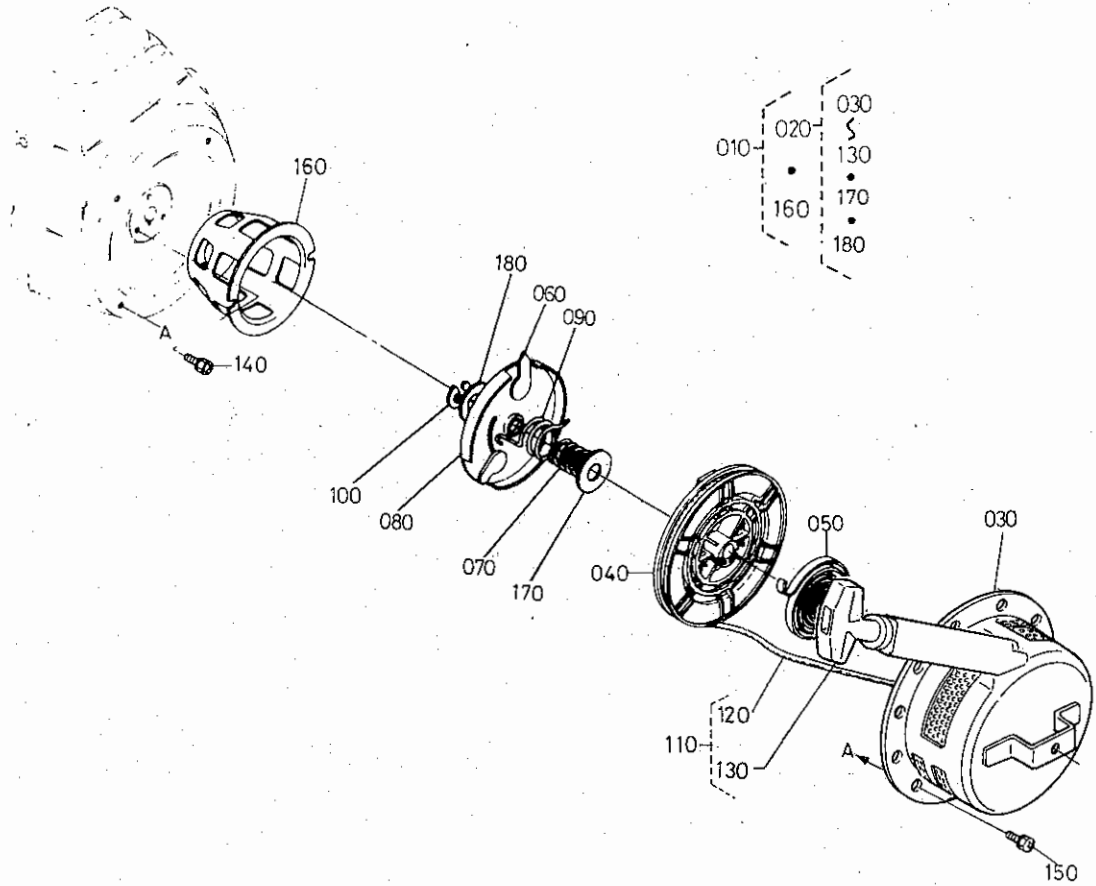


GS280-GML-(オイルバス・O-Y2) GS330-GJ-S-KOB
A:GS280-2G, B:GS280-GCL-(Y-TL・S-TL・SK-カワシマ), C:GS330-2G, D:GS330-2G-S-(M2・TOW)

図番	コードNo.	部 品 名 称	数 量				互換性	備 考
			A	B	C	D		
010	13961-6101-0	リコイルスタータ アツシ	1	1	-	-		
020	13961-6108-0	リコイルスタータ サブ アツシ	1	1	-	-		
030	13961-6151-0	リコイルスタータ ケース	1	1	-	-		
040	13961-6152-0	リール プレート	1	1	-	-		
050	13961-6154-0	スパイラル スプリング	1	1	-	-		
060	13961-6153-0	ラチェット コンプリート	1	1	-	-		
070	13961-6163-0	フリクション スプリング	1	1	-	-		
080	13961-6162-0	フリクション プレート	1	1	-	-		
090	04512-50080	バネ ザガネ	1	1	-	-		
100	02112-50080	ナット	1	1	-	-		
110	13961-6109-0	ロープ アツシ	1	1	-	-		
120	13961-6165-0	スタータ ロープ	1	1	-	-		
130	13961-6167-0	スタータ ノブ	1	1	-	-		
140	13961-6168-0	スライド プレート	1	1	-	-		
150	13961-6169-0	スプリング カバー	1	1	-	-		
160	13961-6174-0	スタート プーリ	1	1	-	-		
170	01123-50814	ボルト	3	3	-	-		
180	01202-50610	ボルト	4	4	-	-		

9-3. リコイルスタータ関係

[GS280-GML-オイルバス・GS280-GML-O-Y2]

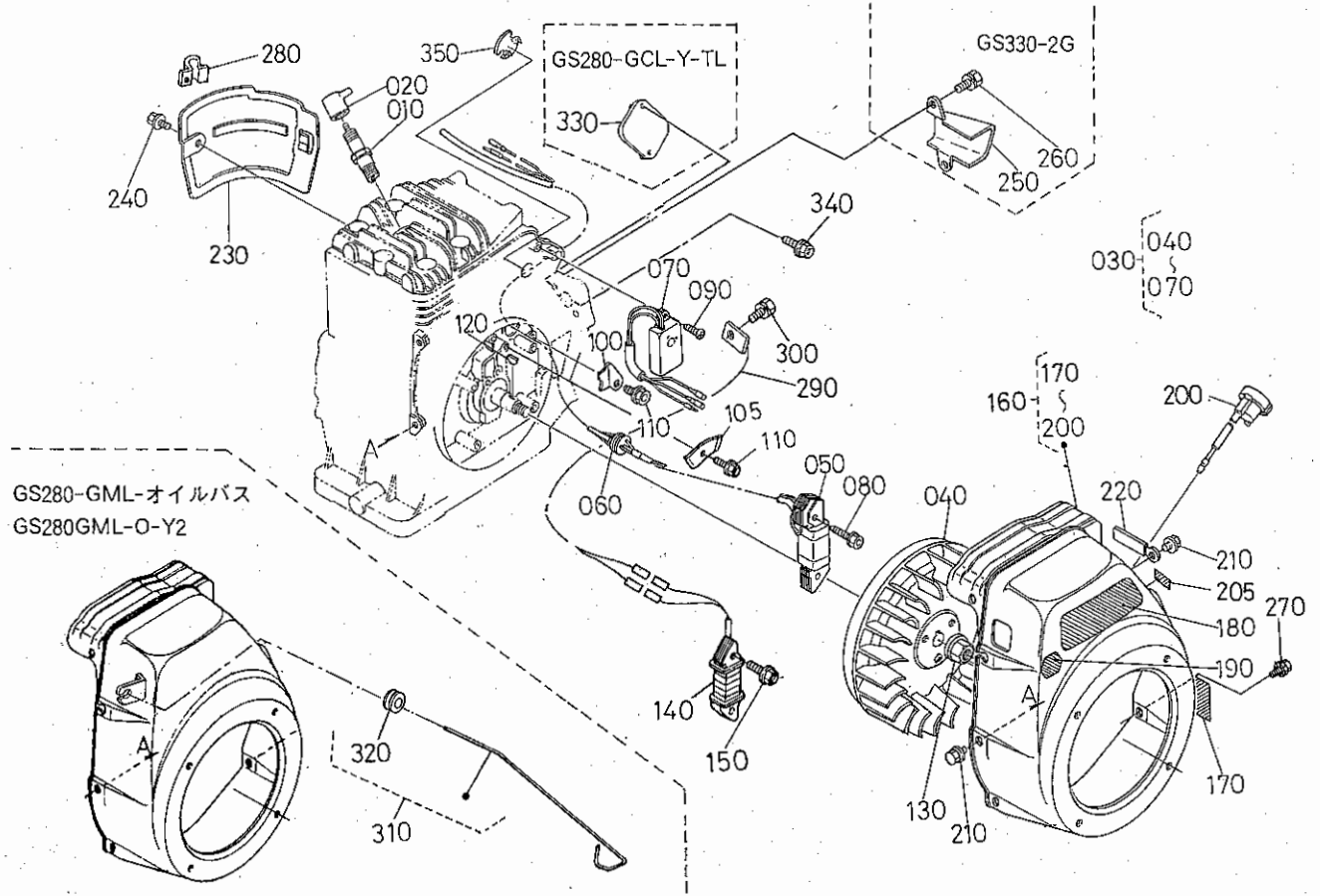


GS280-GML(オイルバス・O-Y2) GS330-GJ-S-KOB
 A:GS280-2G, B:GS280-GCL-(Y-TL・S-TL・SK-カワシマ), C:GS330-2G, D:GS330-2G-S-(M2・TOW)

図番	コードNo.	部 品 名 称	数 量				互換性	備 考
			A	B	C	D		
010	13966-6101-0	リコイルスタータ アツシ	-	1	-	-		
020	13966-6108-0	リコイルスタータ サブ アツシ	-	1	-	-		
030	13966-6151-0	リコイルスタータ ケース	-	1	-	-		
040	13641-6152-0	リール	-	1	-	-		
050	13641-6154-0	スパイラル スプリング	-	1	-	-		
060	13641-6153-0	クロー	-	3	-	-		
070	13641-6163-0	スプリング	-	1	-	-		
080	13641-6162-0	プレツシャ プレート	-	1	-	-		
090	13257-6185-0	リターン スプリング	-	1	-	-		
100	13641-6156-0	イーガタ トメワ	-	1	-	-		
110	13966-6109-0	ロープ アツシ	-	1	-	-		
120	13966-6165-0	ロープ	-	1	-	-		
130	13641-6109-0	ハンドル	-	1	-	-		
140	01123-50818	ボルト	-	3	-	-		
150	01202-50612	ボルト	-	4	-	-		
160	13966-6174-0	スタート プーリ	-	1	-	-		
170	13641-6164-0	スラスト ザガネ	-	1	-	-		
180	13641-6157-0	スラスト ザガネ	-	1	-	-		

10-1. マグネット関係(セルモータなし)

[GS280-2G・GS280-GML-(オイルバス・O-Y2)
GS280-GCL-Y-TL・GS330-2G]

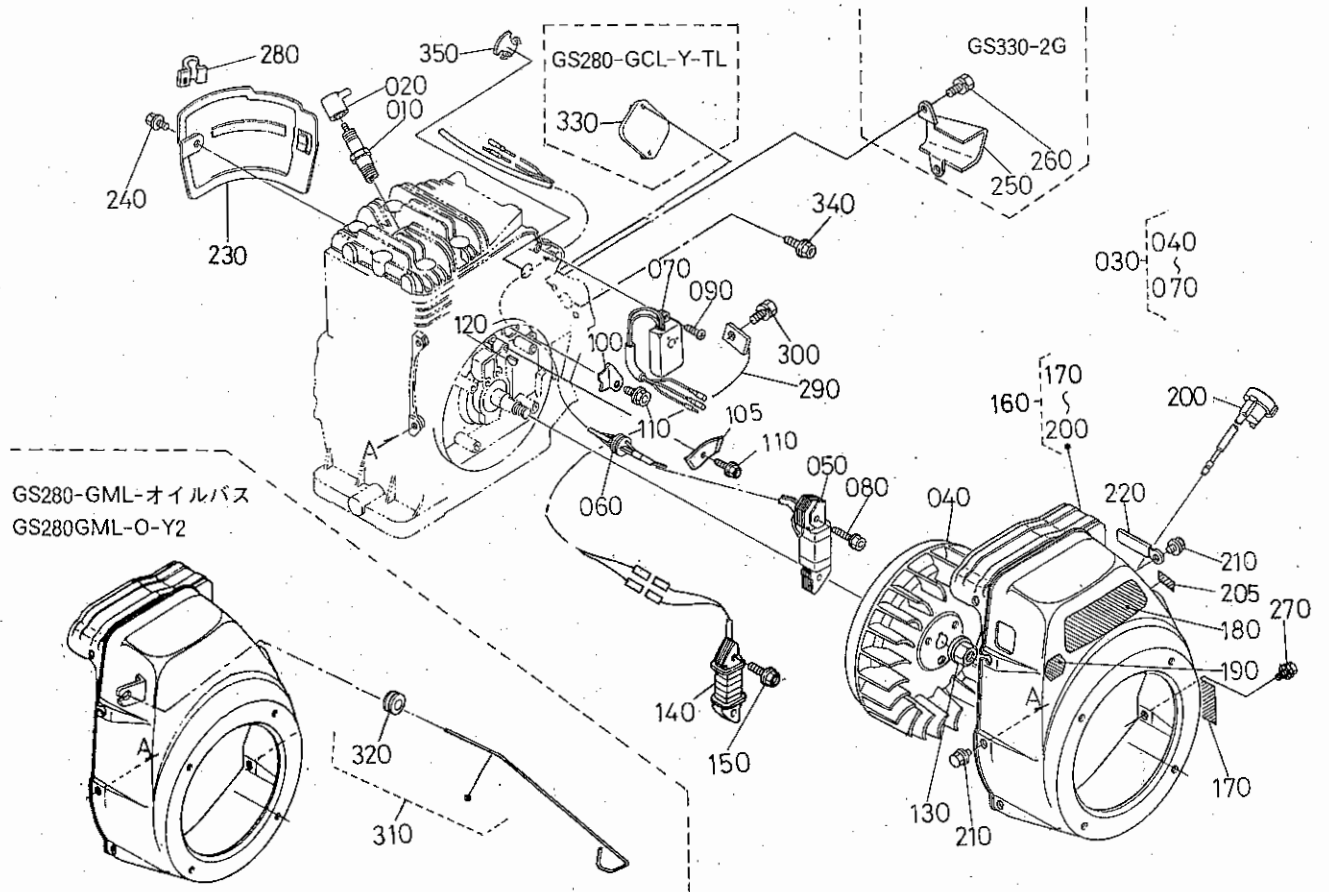


GS280-GML-(オイルバス・O-Y2) GS330-GJ-S-KOB
A:GS280-2G, B:GS280-GCL-(Y-TL・S-TL・SK-カワシマ), C:GS330-2G, D:GS330-2G-S-(M2-TOW)

図番	コードNo.	部 品 名 称	数 量				互換性	備 考
			A	B	C	D		
010	13742-6771-0	スパーク プラグ	1	1	1	-		
020	13921-6772-0	スパークプラグキャップ	1	1	1	-		
030	12401-6701-0	マグネット アツシ	1	-	1	-		
030	13964-6701-0	マグネット アツシ	-	1	-	-		
040	12401-6703-0	ロータ コンブ	1	1	1	-		
X 050	13961-6706-0	イグニツシヨ ン コイルコンブ	1	1	1	-	FF 0000	
060	13961-6768-0	グロメツト	1	1	1	-		
* 070	12401-6778-0	ユニット コンブ	1	-	1	-	BM 0000	
070	13961-6778-0	ユニット コンブ	-	1	-	-		
080	13901-9101-0	ボルト	2	2	2	-	数字44	
090	12271-9302-0	コネジ	2	2	2	-	確認	
100	13961-6759-0	コードクランプ	1	1	1	-		
105	13963-6757-0	コード クランプ	-	1	-	-		
110	13901-9102-0	ボルト	1	2	1	-		
120	12331-9523-0	ハンゲツキー	1	1	1	-		
130	12331-6735-0	フライホイール ナツト	1	1	1	-		
140	13961-6707-0	ランプ コイル	-	1	-	-		
150	13963-9114-0	ボルト	-	2	-	-		
160	12401-7404-0	スパイラルケース アツシ	1	-	-	-		
160	13434-7404-0	スパイラルケース アツシ	-	1	-	-	GS280-GML-オイルバス GS280-GML-O-Y2	
160	13964-7404-0	スパイラルケース アツシ	-	1	-	-	GS280-GCL-Y-TL	
160	12451-7401-0	スパイラルケース アツシ	-	-	1	-		
170	12401-8711-0	キカンメイバン	1	-	-	-		
170	13434-8711-0	キカン メイバン	-	1	-	-		

10-1. マグネット関係(セルモータなし)

[GS280-2G・GS280-GML-(オイルバス・O-Y2)
GS280-GCL-Y-TL・GS330-2G]

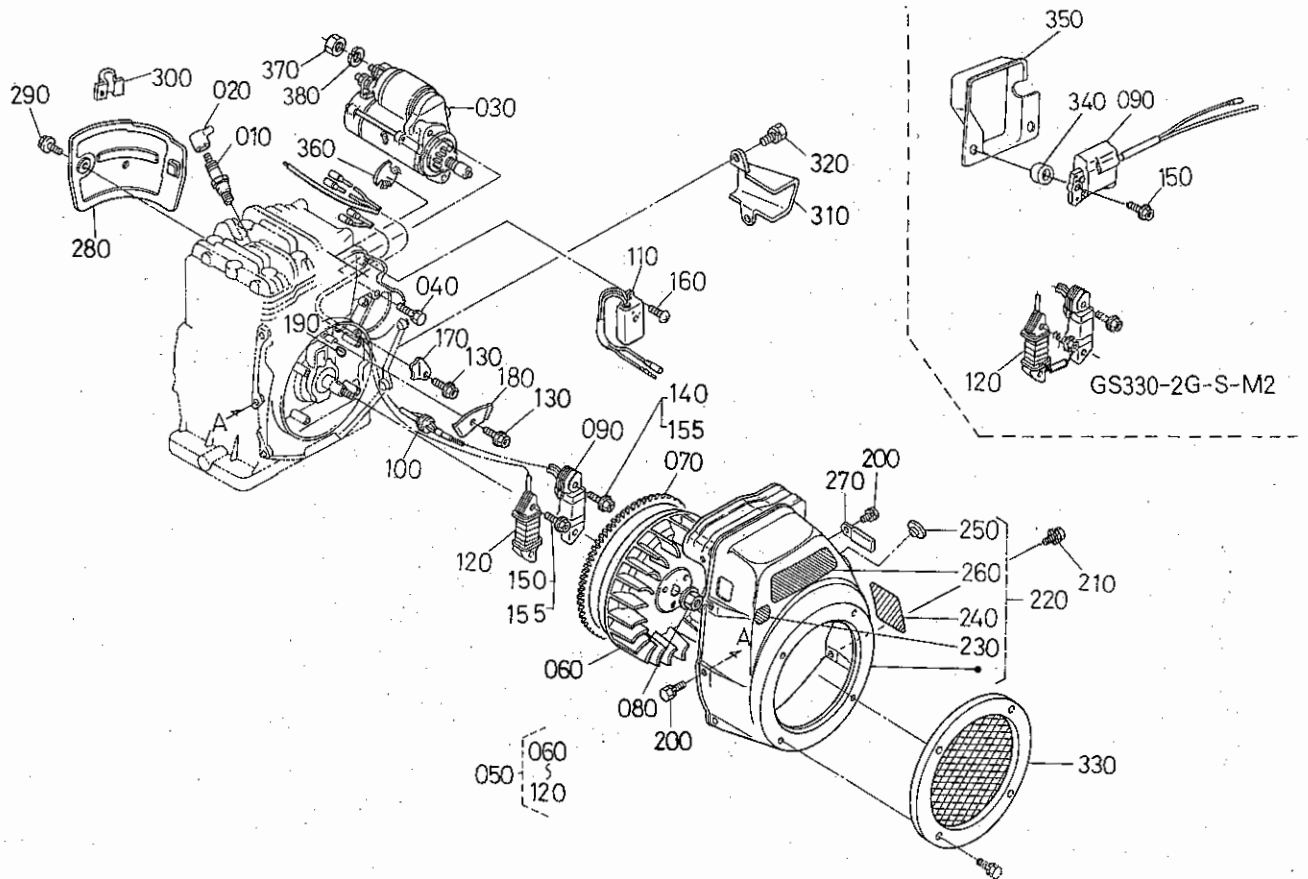


GS280-GML-(オイルバス・O-Y2) GS330-GJ-S-KOB
A:GS280-2G, B:GS280-GCL-(Y-TL・S-TL・SK-カワシマ), C:GS330-2G, D:GS330-2G-S-(M2・TOW)

図番	コードNo.	部 品 名 称	数 量				互換性	備 考
			A	B	C	D		
170	13964-8711-0	キカンメイバン	-	1	-	-	GS280-GCL-Y-TL	
170	12451-8711-0	キカン メイバン	-	-	1	-		
180	13901-8716-0	クボタデンシエンジン メイバン	1	1	1	-		
190	13629-8734-0	オイルカクニンラベル	1	1	1	-		
200	12121-6708-0	ストップスイッチ アツシ	1	1	1	-		
200	13901-6708-2	ストップスイッチ アツシ	-	1	-	-		
205	13921-8715-0	ストップ マーク	-	1	-	-		
210	13641-7452-0	ボルト	5	5	5	-		
220	15272-6759-0	コード クランプ	1	1	1	-		
230	12401-7449-0	シリンダ カウリング	1	1	1	-		
240	13901-9102-0	ボルト	1	1	1	-		
250	12451-7446-0	ドウフウ カバー	-	-	1	-		
260	13901-9102-0	ボルト	-	-	2	-		
270	13941-9385-0	ハツキ クミコミ ボルト(ウチソト)	1	1	1	-		
280	13426-6975-0	コード クランプ	-	1	-	-	GS280-GCL-Y-TL	
290	13684-6739-0	ランプ アース コード	-	1	-	-		
300	01150-50814	ボルト	-	1	-	-		
310	13381-5780-0	チョークロッド アツシ	-	1	-	-	GS280-GML-オイルバス GS280-GML-O-Y2	
320	13661-5782-0	チョークロッド クッション	-	1	-	-		
330	13964-0133-0	メクラフタ コンブ	-	1	-	-	GS280-GCL-Y-TL	
340	01123-50835	ボルト	-	2	-	-	GS280-GCL-Y-TL	
350	12401-6716-0	ブラインド プラグ	1 552864~	1 551120~	1 551198~	-	GS280-GML-オイルバス 採用	
350	12401-6716-0	ブラインド プラグ	-	1	-	-		

10-2. マグネット関係(セルモータ付)

[GS280-GCL-(S-TL・SK-カワシマ)
GS330-2G-S-(M2・TOW)・GS330-GJ-S-KOB]

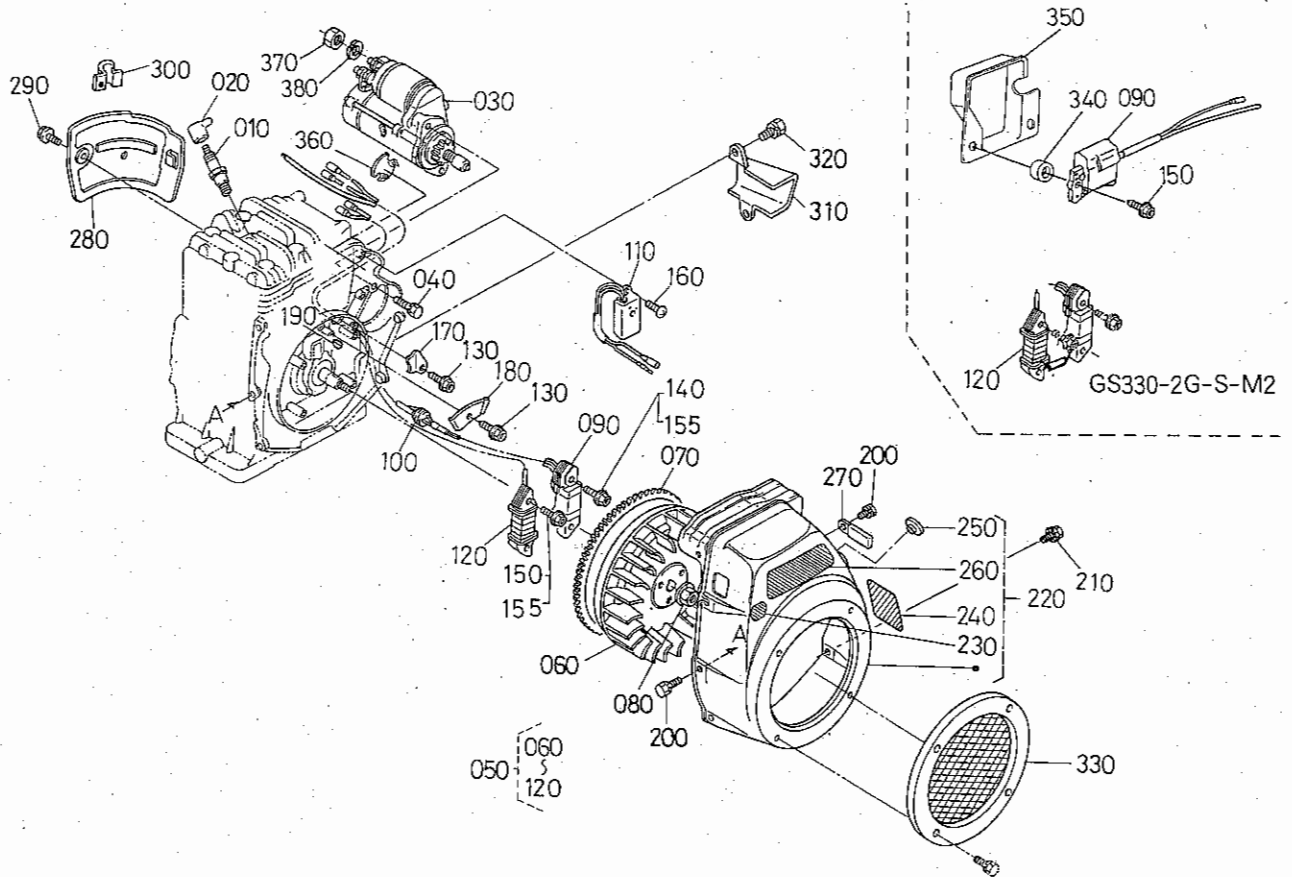


GS280-GML-(オイルバス・O-Y2) GS330-GJ-S-KOB
A:GS280-2G, B:GS280-GCL-(Y-TL・S-TL・SK-カワシマ), C:GS330-2G, D:GS330-2G-S-(M2・TOW)

図番	コードNo.	部 品 名 称	数 量				互換性	備 考
			A	B	C	D		
010	13742-6771-0	スパーク プラグ	-	1	-	1		
010	13375-6774-0	スパーク プラグ	-	1	-	1	GS280-GCL-SK-カワシマ GS330-2G-S-M2	
020	13921-6772-0	スパークプラグキャップ	-	1	-	1		
020	12807-6772-0	スパークプラグキャップ	-	-	-	1	GS330-2G-S-M2	
030	13963-6301-0	セルスタータ アツシ	-	1	-	1		
040	01123-50835	ボルト	-	2	-	2		
050	13965-6701-0	マグネット アツシ	-	1	-	1		
050	12461-6701-0	マグネット アツシ	-	-	-	1	GS330-2G-S-M2	
060	13965-6703-0	ロータ コンブ	-	1	-	1		
060	12461-6702-0	ロータコンブ	-	-	-	1	GS330-2G-S-M2	
070	13963-6382-0	リング ギヤ	-	1	-	1		
070	12461-6382-0	リング ギヤ	-	-	-	1	GS330-2G-S-M2	
080	12331-6735-0	フライホイール ナット	-	1	-	1		
090	13965-6706-0	イグニツションコイルコンブ	-	1	-	1		
090	12528-6706-0	イグニツションコイルコンブ	-	-	-	1	GS330-2G-S-M2	
100	13961-6768-0	グロメツト	-	1	-	1	GS330-2G-S-TOW GS330-GJ-S-KOB	
110	13965-6778-0	ユニットコンブ	-	1	-	1	GS330-2G-S-M2を除く	
120	13963-6707-0	チャージコイル	-	1	-	1		
120	12461-6710-0	チャージコイル コンブ	-	-	-	1	GS330-2G-S-M2	
130	13901-9102-0	ボルト	-	2	-	2	GS330-2G-S-M2を除く	
140	13901-9101-0	ボルト	-	2	-	2	GS330-2G-S-TOW GS330-GJ-S-KOB	
150	13963-9114-0	ボルト	-	2	-	2		
155	13901-9101-0	ボルト	-	-	-	4	GS330-2G-S-M2	
160	12271-9302-0	コネジ	-	2	-	2	GS330-2G-S-M2を除く	

10-2. マグネット関係(セルモータ付)

[GS280-GCL-(S-TL・SK-カワシマ)
GS330-2G-S-(M2・TOW)・GS330-GJ-S-KOB]

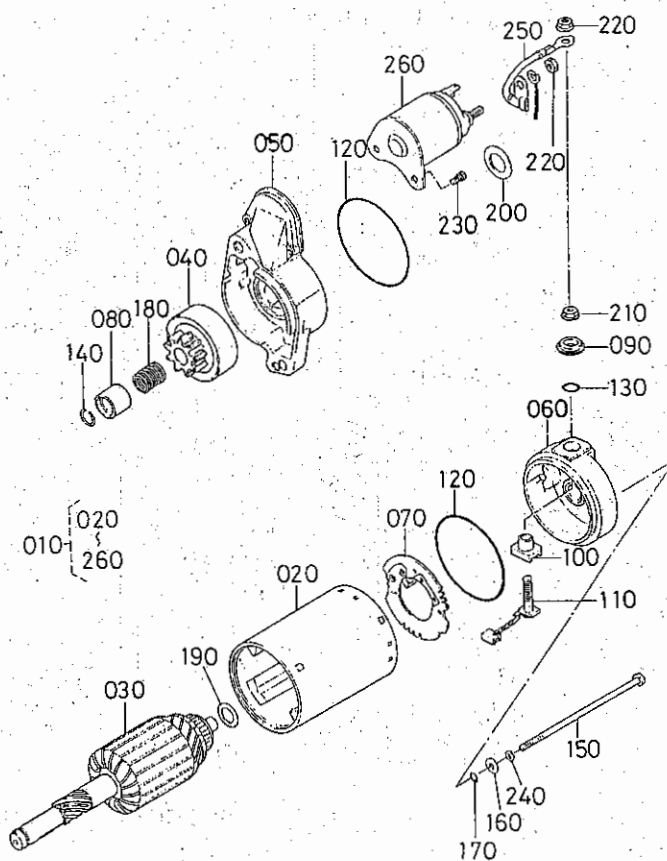


GS280-GML-(オイルバス・O-Y2) GS330-GJ-S-KOB
A:GS280-2G, B:GS280-GCL-(Y-TL・S-TL・SK-カワシマ), C:GS330-2G, D:GS330-2G-S-(M2・TOW)

図番	コードNo.	部品名称	数量				互換性	備考
			A	B	C	D		
170	13961-6759-0	コードクランプ	-	1	-	1	} GS330-2G-S-M2を除く	
180	13963-6757-0	コードクランプ	-	1	-	1		
190	12331-9523-0	ハンゲツキー	-	1	-	1		
200	13641-7452-0	ボルト	-	5	-	5		
210	13941-9385-0	ハツキ クミコミ ボルト(ウチソト)	-	1	-	1		
220	13969-7404-0	スパイラルケース アツシ	-	1	-	-	GS280-GCL-S-TL	
220	13973-7404-0	スパイラルケース アツシ	-	1	-	-	GS280-GCL-SK-カワシマ	
220	12461-7401-0	スパイラルケース アツシ	-	-	-	1	GS330-2G-S-M2	
220	12461-7404-0	スパイラルケース アツシ アカ1	-	-	-	1	GS330-2G-S-TOW	
220	12464-7401-0	スパイラルケース アツシ	-	-	-	1	GS330-GJ-S-KOB	
230	13629-8734-0	オイルカクニンラベル	-	1	-	1		
240	13969-8711-0	キカン メイバン	-	1	-	-	GS280-GCL-S-TL	
240	13973-8711-0	キカン メイバン	-	1	-	-	GS280-GCL-SK-カワシマ	
240	12461-8711-0	キカン メイバン	-	-	-	1	GS330-GML-オイルバス GS330-2G-S-TOW	
240	12464-8711-0	キカン メイバン	-	-	-	1	GS330-GJ-S-KOB	
250	13635-6716-0	メクラ セン	-	1	-	1		
250	36330-8389-0	メクラセン	-	-	-	1	GS330-2G-S-TOW	
260	13901-8716-0	クボタデンシエンジン メイバン	-	1	-	1		
270	15272-6759-0	コードクランプ	-	1	-	1		
280	12401-7449-0	シリンダ カウリング	-	1	-	1		
290	13901-9102-0	ボルト	-	1	-	1		
300	13426-6975-0	コードクランプ	-	1	-	-		
310	12451-7446-0	ドウフウ カバー	-	-	-	1		
320	13901-9102-0	ボルト	-	-	-	2		

13. セルスタータ分解関係

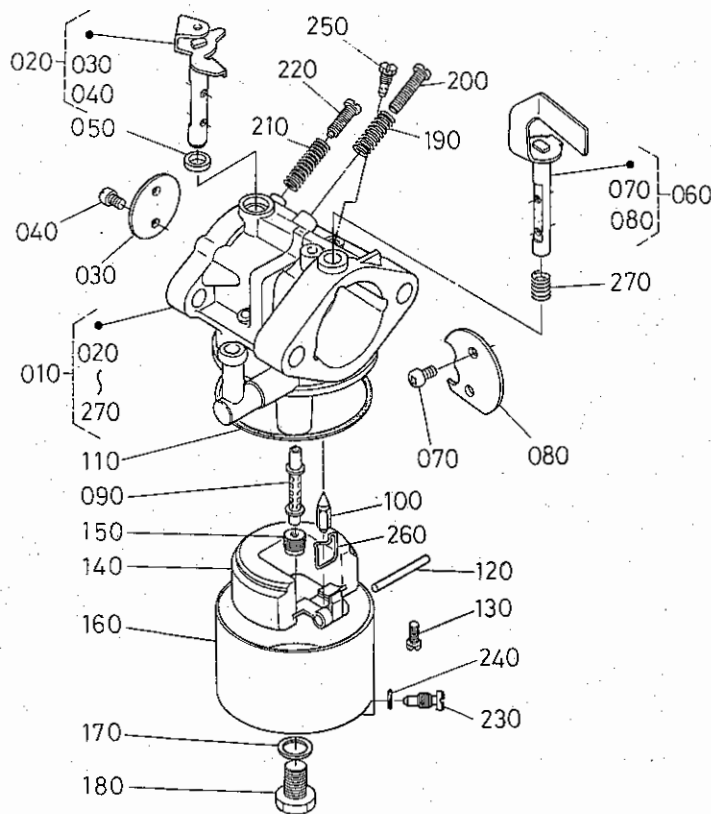
[GS280-GCL-(S-TL・SK-カワシマ)
GS330-2G-S-(M2・TOW)・GS330-GJ-S-KOB]



GS280-GML-(オイルバス・O-Y2) GS330-GJ-S-KOB
A:GS280-2G, B:GS280-GCL-(Y-TL・S-TL・SK-カワシマ), C:GS330-2G, D:GS330-2G-S-(M2・TOW)

図番	コードNo.	部 品 名 称	数 量				互換性	備 考
			A	B	C	D		
010	13963-6301-0	セルスタータ アツシ	-	1	-	1		
020	12234-6320-2	ヨーク アツシ	-	1	-	1		
030	13968-6307-0	アマチャ アツシ	-	1	-	1		
040	13968-6304-0	クラッチ サブ アツシ	-	1	-	1		
050	13968-6303-0	ハウジング アツシ	-	1	-	1		
060	12234-6345-2	フレーム アツシ	-	1	-	1		
070	13968-6338-0	ホルダ アツシ	-	1	-	1		
080	12234-6346-0	ピニオン ストップ ナット	-	1	-	1		
090	12234-6324-2	ブツシュ	-	1	-	1		
100	12234-6325-2	ブツシュ	-	1	-	1		
110	13968-6336-0	ブラシ サブアツシ	-	1	-	1		
120	12234-6378-0	オーリング	-	2	-	2		
130	12234-6379-2	オーリング	-	1	-	1		
140	12234-6322-0	スナツプリング	-	1	-	1		
150	12234-6332-0	スルーボルト	-	2	-	2		
160	12234-6341-0	ワツシヤ	-	2	-	2		
170	12234-6380-0	オーリング	-	2	-	2		
180	13968-6349-0	スプリング	-	1	-	1		
190	13351-6342-0	ワツシヤ	-	2	-	2		
200	12234-6343-0	ワツシヤ	-	1	-	1		
210	14182-9203-0	ナット	-	1	-	1		
220	12234-9202-0	ナット	-	2	-	2		
230	12234-6314-0	スクリュ	-	2	-	2		
240	12234-9411-0	バネザガネ	-	2	-	2		

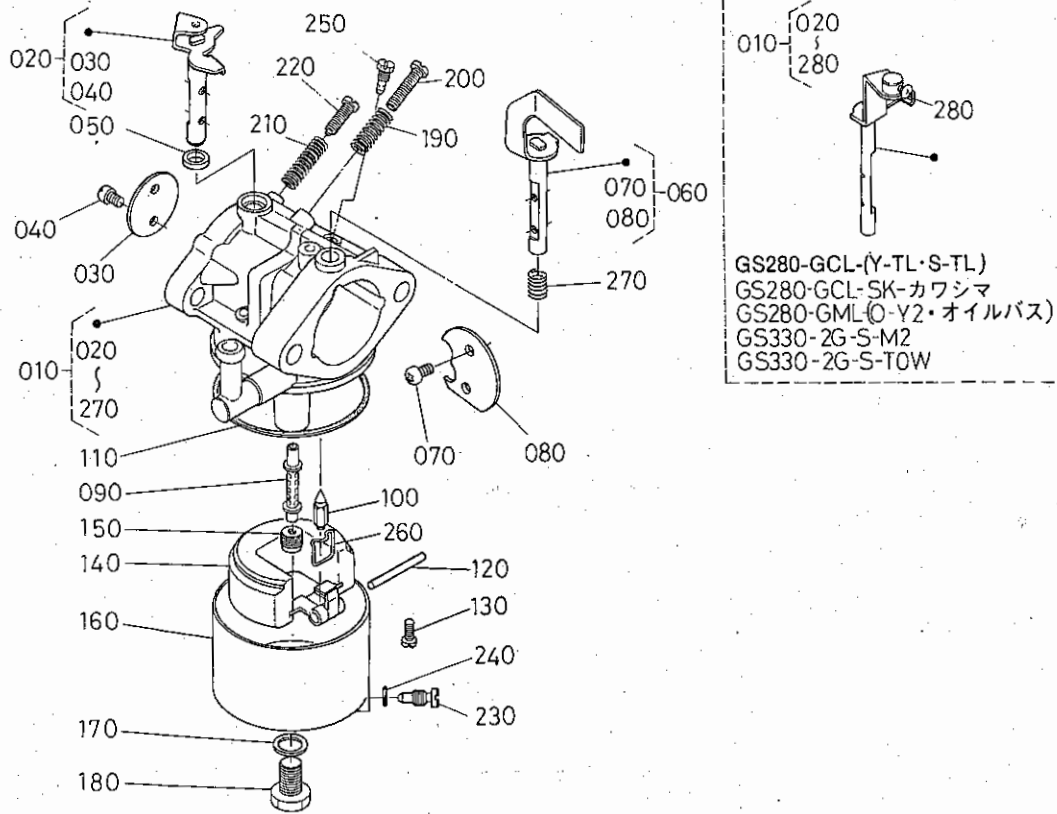
14. キャブレタ分解関係



GS280-GML(オイルバス・O-Y2) GS330-GJ-S-KOB
 A:GS280-2G, B:GS280-GCL-(Y-TL・S-TL・SK-カワシマ), C:GS330-2G, D:GS330-2G-S-(M2・TOW)

図番	コードNo.	部品名称	数量				互換性	備考
			A	B	C	D		
010	12402-4401-0	キャブレタ アツシ	1	-	-	-		
010	12413-4401-0	キャブレタ アツシ	-	1	-	-	GS280-GML-オイルバス	
010	13426-4401-4	キャブレタ アツシ	-	1	-	-	GS280-GCL-Y-TL GS280-GCL-S-TL	
010	13964-4401-5	キャブレタ アツシ	-	1	-	-	GS280-GCL-SK-カワシマ	
010	13434-4401-0	キャブレタ アツシ	-	1	-	-	GS280-GML-O-Y2	
010	12451-4401-3	キャブレタ アツシ	-	-	1	-		
010	12474-4401-0	キャブレタ アツシ	-	-	-	1	GS330-2G-S-M2 GS330-GJ-S-KOB	
010	12461-4401-0	キャブレタ アツシ	-	-	-	1	GS330-2G-S-TOW	
020	12451-4433-0	スロットルシャフト アツシ	1	-	1	1		
020	12454-4433-0	スロットルシャフト アツシ	-	1	-	-		
030	12451-4432-0	スロットル バルブ	1	1	1	1		
040	12451-4434-0	クロススクリュ	2	2	2	2		
050	12451-4457-0	フェルト パツキン	1	1	1	1		
060	12451-4454-0	チョークシャフト アツシ	1	-	1	-		
060	13381-4454-0	チョークシャフト アツシ	-	1	-	1	GS280-GML-オイルバス GS280-GML-O-Y2 GS330-2G-S-TOW	
060	13964-4454-0	チョークシャフト アツシ	-	1	-	1		
070	12451-4455-0	クロススクリュ	2	2	2	2		
080	12451-4453-0	チョーク バルブ	1	1	1	1		
090	12402-4412-0	メイン ノズル	1	-	-	-		
090	12427-4412-0	メイン ノズル	-	1	-	-	GS280-GML-オイルバス	
090	13971-4412-0	メイン ノズル	-	1	-	-		
090	13382-4412-0	メイン ノズル	-	1	-	-	GS280-GML-O-Y2	
090	12452-4412-0	メイン ノズル	-	-	1	1	GS330-2G-S-TOW	
090	12451-4412-0	メイン ノズル	-	-	-	1	GS330-2G-S-M2 GS330-GJ-S-KOB	

14. キャブレタ分解関係



GS280-GML-(オイルバス・O-Y2) GS330-GJ-S-KOB
 A:GS280-2G, B:GS280-GCL-(Y-TL-S-TL-SK-カワシマ), C:GS330-2G, D:GS330-2G-S-(M2-TOW)

図番	コードNo.	部品名称	数量				互換性	備考
			A	B	C	D		
100	13961-4484-0	フロートバルブ アツシ	1	1	1	1		
110	13901-4474-0	バツキン	1	1	1	1		
120	13901-4478-0	アーム ピン	1	1	1	1		
130	13961-4427-2	セット スクリユウ	1	1	1	1		
140	13901-4471-0	フロート	1	1	1	1		
150	12424-4411-0	メイン ジェット	1	-	-	-		
150	12427-4411-0	メイン ジェット	-	1	-	-	GS280-GML-オイルバス	
150	13382-4411-2	メイン ジェット	-	1	1	1		
150	12451-4411-0	メイン ジェット	-	-	-	1	GS330-2G-S-M2 GS330-GJ-S-KOB	
160	13901-4473-0	フロート チャンバ	1	1	1	1	GS330-2G-S-TOW	
160	13963-4473-0	フロート チャンバ	-	-	-	1		
170	13626-4428-0	バツキン	1	1	1	1		
180	13901-4426-0	ボルト	1	1	1	1		
190	13626-4421-0	スプリング	1	1	1	1		
200	13301-4423-0	ヒラ コネジ	1	1	1	1		
210	13301-4424-0	スプリング	1	1	1	1		
220	13626-4422-0	アジャスト スクリユ	1	1	1	1		
230	13901-4483-0	ドレーン スクリユ	1	1	1	1		
240	13901-4595-0	リング	1	1	1	1		
250	13963-4420-0	ジェット	1	1	-	-		
250	13626-4420-0	ジェット	-	-	1	1		
260	13961-4486-0	トクシユ クリツブ	1	1	1	1		
270	12752-4456-0	リターンズプリング	-	1	-	1	GS280-GML-オイルバス GS280-GML-O-Y2 GS330-2G-S-TOW を除く	
280	03054-50408	ナベ コネジ	-	1	-	1		