

汎用エンジン

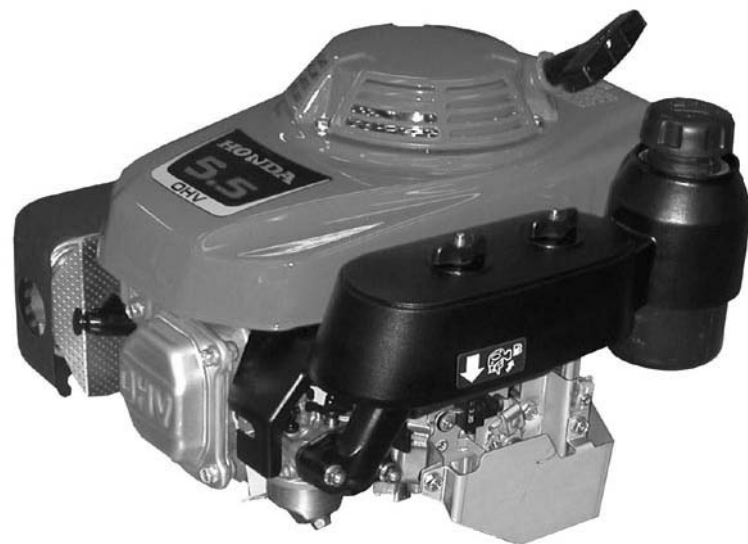
GXV160H2

※SFEご使用の方はこちらもお覧ください

※最新情報はパーツカタログニュースでご確認ください

パーツカタログ

1 版



GXV160H2

まえがき
目次

1

エンジン

2

部品番号索引

3

部品名索引

4

パーツカタログのご使用にあたって

- このパーツカタログは2004年10月20日現在で編集してあります。
 - ・その後、補修部品の販売形態変更、削除（非販売）を行うことがございます。
 - ・変更情報は最新のEPC (Electronic Parts Catalogue) に反映しています。
又パーツカタログニュースで案内していますので確認して下さい。
- 部品注文は部品番号でご連絡下さい。
 - ・部品注文時は、モデル、タイプ、号機、色、メーカー名、サイズを必要に応じて確認して下さい。
 - ・イラストレーション（部品図）は部品検索の目安として記載していますので、現品と形状が異なる場合があります。
- 部品の希望小売価格は、2004年10月現在の価格を記載しています。
 - ・部品の希望小売価格は、予告なしに変更する事があります。
 - ・部品の希望小売価格には消費税は含まれていません。

初版 2004年10月20日
本田技研工業株式会社

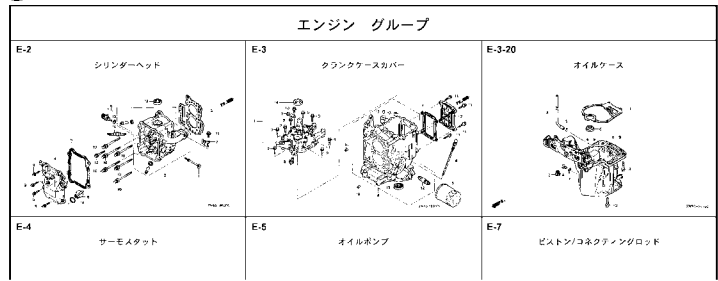
目次

ページ

・ 部品情報の探し方	2	1
・ パーツカタログの構成	3	
・ 部品に変更があったとき	4	
・ パーツカタログに使用されている略語	4	
・ 部品の記載ブロックと打刻号機の確認	5	
・ 号機管理表	6	
・ 各タイプの特徴表	7	
・ フェューエルホース／チューブと一般用チューブ、 及びビニールチューブの使用について	8	
・ 標準整備時間	9	
・ イラスト インデックス	13	
・ エンジン グループ	15	2
・ 部品番号索引	38	3
・ 部品名索引	40	4

部品情報の探し方

A 「イラストインデックス」から探す方法



B 「部品番号索引」から探す方法

部品番号索引				
部品番号	頁見出	部品番号	頁見出	部
06000		15212-ZW9-000	30 7	17583
		15220-ZW9-003	30 8	17583
06316-ZW9-000	92 1	15332-ZW9-000	55 2	17611
		15332-ZW9-A30	58 2	17611
11000		15400-PFB-004	27 5	17612
		15422-ZW9-000	30 9	17620
11300-ZW9-405	27 1	15473-881-000	30 10	17620
11300-ZW9-406	27 1	15474-ZW9-000	30 11	17624
11340-ZW9-000	27 2	15611-921-000	26 6	17650
11342-ZW9-000	27 3	15655-ZW9-000	27 6	17660
11381-ZW9-003	28 1			17661
		16000		
12000		16010-ZV4-005	36 1	17665
12000-ZW9-405ZA	27 4	16011-ZV4-005	36 2	17670
12155-ZV4-A00	29 1	16013-ZW9-003	36 3	17680
12166-ZW9-000	26 1	16016-ZW9-003	36 4	17701
12209-GB4-681	32 1	16016-ZW9-721	36 4	17701
12210-ZW9-405ZA	26 2	16023-ZW9-003	36 5	17701
12216-ZE2-300	55 1	16024-ZV4-650	36 6	17701
		16028-ZV4-650	36 7	17702

C 「部品名索引」から探す方法

部品名索引		
部品名	頁見出	部品名
【ア】		
カムCOMP. ベッド	43 7	カムCOMP. L. アンタ
カムCOMP. R. アンタ	74 7	カムシャフトCOMP.
カムシフトリンク	33 12	カム スクイバールケース
カム スロットリフト	74 6	カム スプリング ロック
カム バック ロッカー	32 3	カム スライディング プレ
カム フェイェル シンク ロッカー	32 4	カム ティースタンス
カム リバースロック	81 18	
カムCOMP. シフトリンク	88 14	
カムCOMP. チェスト	81 20	
カムCOMP. リンクシ ョイント	88 18	カム ティースタンス 6X10
カムCOMP. フェイェル	62 5	カム ティースタンス 6X11
		カム リバースロック
		カム リンクシ ョイント
【イ】		
インシュレーター	44 11	
インシュレーター キヤブ レター	36 13	
インバレー トンク	55 3	
	58 3	
		【キ】
		キー、ウツド ラフ
		キー、スベ シヤル 16X13

E-2 シリンダーヘッド

ブロックNO.

見出番号

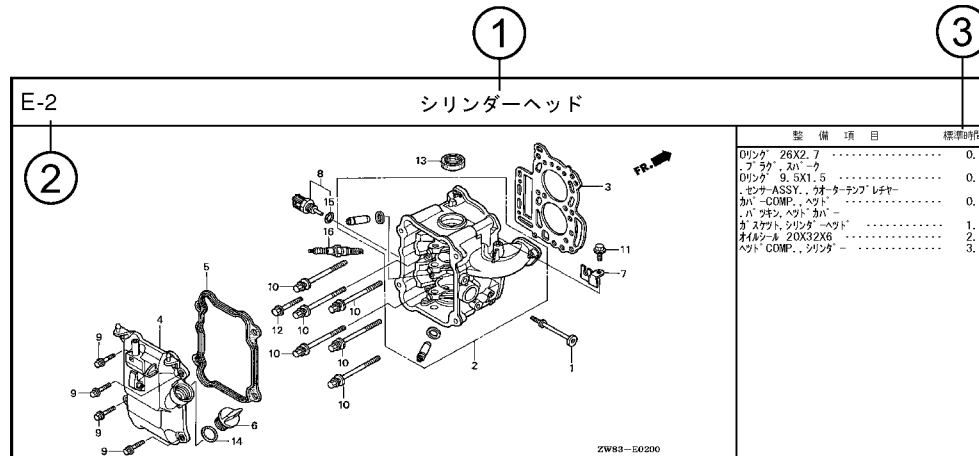
ZW93-EG200

整備項目		標準時間
リング 26X2.7	0.1
リング 9.5X1.5	0.2
センサASSY. オートテンブ レター	0.3
カムCOMP. ベッド	1.8
カムカム 20X32X6	2.4
カムCOMP. シリンダ	5.1

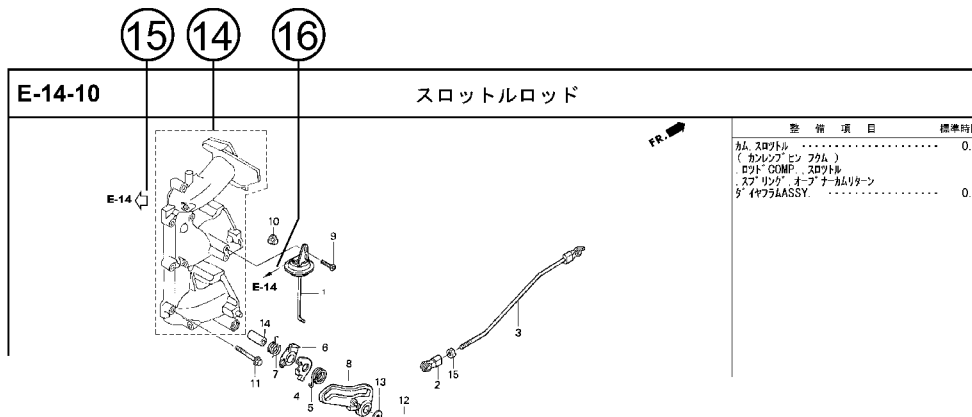
見出番号	部品番号	部品名	希望小売価格	使用個数						適用号機	
				9.9D1	9.9D1	10D1	10D1	10D1	10D1	切号機	終号機
1	12166-ZW9-000	スクイバ. エンジンサイド	2	2	2	2	2	2		
2	12210-ZW9-405ZA	カムCOMP. シリンダ (000)	1	1	1	1	1	1		
3	12251-ZW9-003	カムCOMP. シリンダ	1	1	1	1	1	1		
4	12310-ZW9-000	カムCOMP. ベッド	1	1	1	1	1	1		
5	12312-ZW9-000	カムCOMP. ベッド	1	1	1	1	1	1		
6	15611-921-000	カムカム	1	1	1	1	1	1		
7	16617-ZW9-000	カムカム	1	1	1	1	1	1		
8	35673-ZW5-003	カムASSY. オートテンブ	1	1	1	1	1	1		
9	90003-ZW9-000	カムカム	4	4	4	4	4	4		
10	90007-ZW9-003	カムカム	6	6	6	6	6	6		
11	90011-ZW9-000	カムカム	1	1	1	1	1	1		
12	90020-ZW9-000	カムカム	2	2	2	2	2	2		
13	91202-KJ9-003	カムカム	1	1	1	1	1	1		
14	91301-805-000	カムカム	1	1	1	1	1	1		
15	91307-PPK2-005	カムカム	1	1	1	1	1	1		
16	99059-55916	カムカム	2	2	2	2	2	2		
	99059-55926	カムカム	2	2	2	2	2	2		

2000.10.10 J

パーツカタログの構成



見出 番号	部品番号	部品名	希望 小売 価格	使用個数						適用号機		タイプ
				BF	BFP	BF	BFP	BF	BFP	初号機	終号機	
1	12166-ZW9-000	ストッパー、エンジンサイド		2	2	2	2	2	2			
2	12210-ZW9-405ZA	ヘッドCOMP.、シリンダー *NH8*										
3	12251-ZW9-003	ガスケット、シリンダーヘッド		1	1	1	1	1	1			
4	12310-ZW9-000	カバーCOMP.、ヘッド		1	1	1	1	1	1			
5	12312-ZW9-000	パッキン、ヘッドカバー		1	1	1	1	1	1			
6	15611-921-000	キャップ、オイル (ゲージナシ)		1	1	1	1	1	1			



①ブロックタイトル ②ブロックNO.

③整備項目／標準時間－標準整備時間

④見出番号

・本文の見出し番号に()、()が付いているものは、前ページより同じ見出し番号が続いていることを示します。

⑤部品番号 ⑥Honda色記号 ⑦部品名 ⑧色名称

⑨注記

・特記事項を部品名欄に()で表示しています。

⑩希望小売価格

・ジカ 市場状況等により変動するメーカー希望小売価格。
・オープン メーカー希望小売価格が存在せず、各小売店が独自に決定する小売値。オープン価格。

⑪使用個数

・使用個数に()、()がつけられている部品はオプション部品です。
・使用個数に“N”と表示されている部品は必要に応じて選択して使用する部品です。
・使用個数は各ブロック内に使用されている数を示します。

⑫適用号機

⑬タイプ

・タイプ欄が無記入のものは、すべてのタイプに共通使用されます。
・実機のタイプとパーツカタログに表示のタイプは異なる場合がありますので、号機管理表で確認して下さい。

⑭

・内の部品は、他のブロックで案内されています。

⑮

・はで囲まれている掲載ブロックNo.を表示しています。

⑯

・は該当部品の接続先ブロックNo.を表示しています。

部品に変更があったとき



見出 番号	部品番号	部品名	希望 小売 価格	使用個数		適用号機	
				FG 400	FG 500	初号機	終号機
1	13010-ZL8-003	リングセット、ピストン (リケン) ...		1	1		1001000
	13010-ZL8-004	リングセット、ピストン (チヨク) ...		1	1	1001001	1001000
2	13101-ZL8-000	ピストン ...		1	1		
3	13111-ZE0-000	ピン、ピストン ...		1	1		
4	13200-ZL8-000	ロッド ASSY. , コネクティング ...		1	1		
	13200-ZL9-000	...		1	1		
5	90001-ZE1-000	ボルト、コネクティングロッド(###) ...		2	2		

初号機から変更しないで使用する。 左側にある場合は、1001001号機から使用する。 右側にある場合は、1001000号機まで使用する。

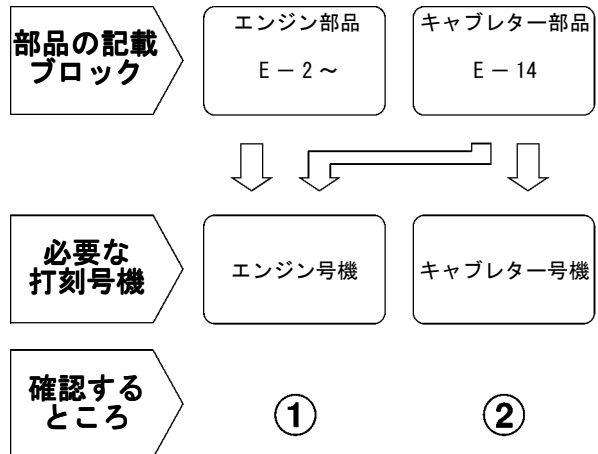
● 部品各末尾の(###)マークがあるものは供給に期限(非販売部品)があることを示します。

パーツカタログに使用されている略語

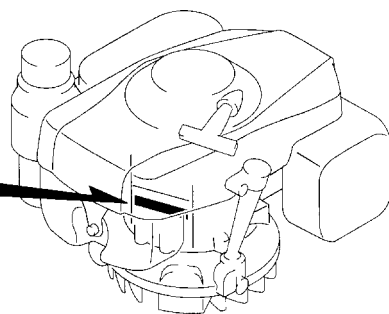
● パーツカタログには下記の略語が使用されています。

- A アンペア
- A.C. オルタネーティングカーレント (交流)
- ASSY. ... アッセンブリー
- C. D. I. ... キャパシティブディスチャージグニッション (容量放電点火)
- COMP. ... コンプリート
- D. C. ダイレクトカーレント (直流)
- G グラム
- G. F. C. I. ... グランドフォールトサーキットインターラプター (漏電遮断機)
- H. S. T. ... ハイドロスタティック トランスミッション
- L. レフト (左)
- L (100L) · リンク (駒数 100)
- MM ミリメーター
- P. T. O. ... パワーテイクオフ
- R. ライト (右)
- ROPS ロールオーバープロテクティブストラクチャー
- STD. スタンダード
- T (22T) · チョウ (歯数 22)
- W ワット
- V ボルト

部品の記載ブロックと打刻号機の確認

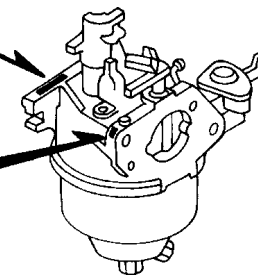


①
タイプ
エンジン号機打刻位置



②-B
キャブレター号機打刻位置

②-A
キャブレター号機打刻位置



号機管理表

1

モデル	タイプ	パーツカタログ に 表示のタイプ	エンジン号機	キャブレター号機
GXV160H2	A1S	A1S	GJAAH- 1000001~	BE66J A
	A1SA	A1SA		
	A14	A14		
	C12	C12		
	C14	C14		
	N1	N1		
	N1F	N1F		
	N15	N15		
	N4	N4		
	N45	N45		
	N5	N5		
	N5M	N5M		BE66M A

モデル	タイプ	パーツカタログ に 表示のタイプ	エンジン号機	キャブレター号機
GXV160H2	N55	N55	GJAAH- 1000001~	BE66J A
	N6	N6		
	N6S	N6S		
	SFC	SFC		
	SFL	SFL		
	SFL1	SFL1		
	SFY	SFY		
	SFY1	SFY1		
	T1AH	T1AH		

・キャブレターアッセンブリはエンジン号機で管理されていますが、その構成部品は下記アンダーラインで示したキャブレター号機で管理されていますので、部品注文時はキャブレター号機を確認して下さい。

BE 66J A KC ア
Ⓐ Ⓑ

各タイプの特徴表

●各タイプの特徴を次の通り示してあります。(特徴に()がつけられている部品は、オプション部品です)

仕様		モデル	GXV160H2											
		タイプ	A1S	A1SA	A14	C12	C14	N1	N1F	N15	N4	N45	N5	N5M
クランクシャフト	22.2mm φ ストレート		●	●	●		●	●	●	●				
	25.4mm φ ストレート (キー溝付き)										●	●		
	25.4mm φ ストレート												●	
	22mm φ ストレート													
	20mm φ 段付きネジ				●									
	5/8" 段付きネジ													
	1/5" テーパー													●
フライホイールブレーキ			●	●	●	●	●							

仕様		モデル	GXV160H2								
		タイプ	N55	N6	N6S	SFC	SFL	SFL1	SFY	SFY1	T1AH
クランクシャフト	22.2mm φ ストレート										
	25.4mm φ ストレート (キー溝付き)										
	25.4mm φ ストレート	●									
	22mm φ ストレート		●								
	20mm φ 段付きネジ			●	●	●	●	●	●		
	5/8" 段付きネジ										●
1/5" テーパー											
フライホイールブレーキ					●						

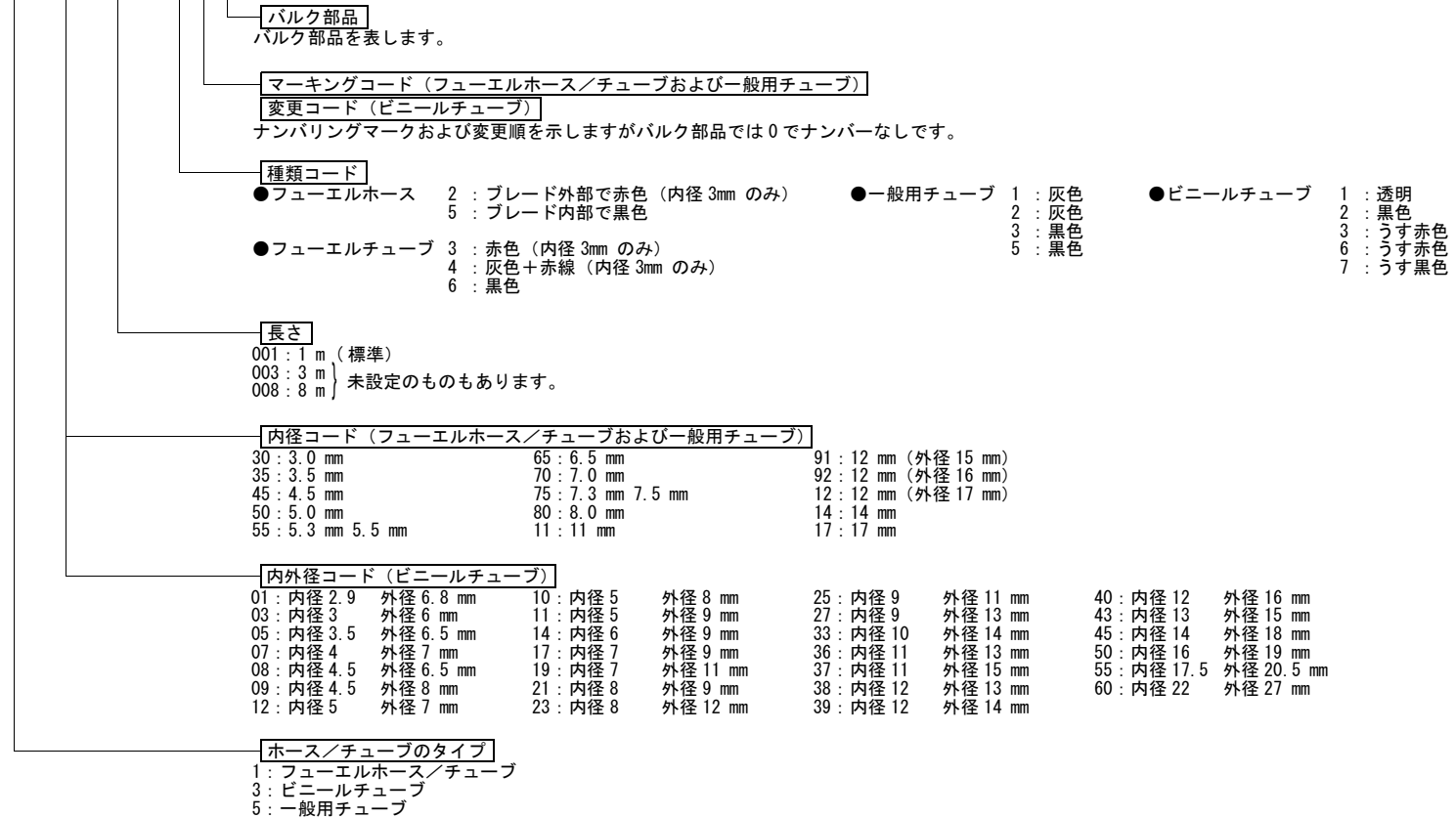
フューエルホース／チューブと一般用チューブ、及びビニールチューブの使用について

1

- ・標準部品のフューエルホース／チューブと一般用チューブ、及びビニールチューブは長巻のバルク部品に代替されます。
- ・標準部品のフューエルホース／チューブと一般用チューブ、及びビニールチューブを注文の際は、パーツカタログ本文中の部品名下に記載されている（ ）付バルク部品番号で注文してください。
- ・交換の際は部品名中に記載されている正規の長さにカットして使用してください。
(バルク部品のカット方法、ナンバー記入方法等の取り扱いについては、バルク部品に同梱されている説明書を参照してください。)
- ・カット後の価格については、パーツカタログ本文に記載されている希望小売価格を参照してください。

フューエルホース／チューブと一般用チューブ、及びビニールチューブのバルク部品番号の構成について

(例) 95001-75001-50M



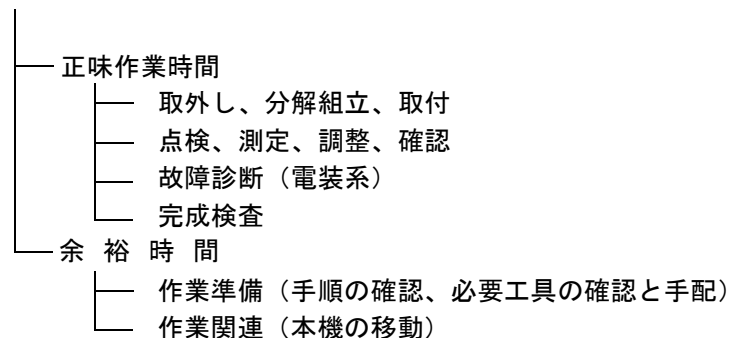
◎ 注意 : フューエルホース／チューブと一般用チューブ、及びビニールチューブを間違えて使用すると危険が生じます。
フューエルホース／チューブ使用箇所一般用チューブ、及びビニールチューブを使用したり、その逆の使用は絶対しないで、パーツカタログ記載のバルク部品をサービスマニュアル及びバルク部品に同梱されている説明書に従って正しく使用してください。

標準整備時間

標準整備時間は製品の整備に掛かる標準的な作業時間を表し、ディーラーでの実働工程管理や整備料金算出の目安として使用していただくために記載しています。

この資料に記載している標準整備時間は、補修部品と連携して検索できる案内にしていますので、補修部品を含む簡易的な修理見積りや帳票記入に便利な使い方ができます。

標準整備時間の設定体系



* 余裕時間は正味作業時間に一定の係数を乗じています。

標準整備時間の設定基準

- ・ 工賃算出に便利な十進法（0.1単位）で設定しています。
例（0.1）→6分 （0.2）→12分
一時間当りの賃率×標準整備時間＝工賃
- ・ 標準整備時間の設定は、ハンドツールを使用しています。
- ・ 作業項目と標準整備時間は、工具・整備機器の進化や作業方法の改善により変更する場合があります。

編集形態について

本文中に案内されている整備項目は、イラストの補修用販売部品形態に合せた交換作業時間を主体に記載しています。その他の補修用部品を使用しない代表的な整備項目（脱着、調整、点検測定、その他の作業）は、前文中の作業別一覧に掲載しています。

作業手法について

- ・ 作業手順は、別冊のサービスマニュアルの手法に準じた作業時間で設定していますので必要な場合に参照してください。
- ・ サーマニュアルに掲載されていない整備項目の設定は、安全作業と製品保証が確保できる最短時間で整備できる作業手法を採用しています。
- ・ 作業は1名で行い、2名以上必要になる場合は、人数分の延べ時間で設定しています。
- ・ 作業者の技術レベルは、3年程度のHonda製品修理経験者を標準とした設定値になっています。
- ・ 専用工具及び整備機器の適用は、サービスマニュアルで指定又は推奨する機器工具を採用しています。

標準整備時間を案内していない整備項目

- ・ 本文中に部品適用がない用品及びサービス対応部品。
- ・ 通常の使用過程において経時劣化及び破損しにくい部位。
- ・ ワンタッチレベルで作業が完了する整備項目。
- ・ 故障要因と整備頻度が極端に少ない整備項目。
- ・ 使用状況・用途によって、取り付け・取り回し位置が変化する製品及び部品。

* 標準整備時間が案内されていない場合は、適正な実作業時間を基に工賃を算出してください。

標準整備時間に含まれない作業

- ・ オイル、冷却水の抜取り、暖機運転等に掛かる待ち時間。
- ・ 標準外装備品の脱着を伴う追加作業。
- ・ 出張サービスや引取り納品等の間接時間。
- ・ 部品発注受入に要する間接時間。
- ・ 整備作業時に使用するグリース、接着剤等の材料費。

代表例で表す標準整備時間の説明

(代表例は実際の案内項目と異なります。)

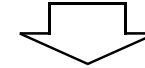
見出番号	LON	整備項目	FRT
①	1111L1	(1, 3, 4, 7)	②
②		バルブ、インテーク・・・・・・・・ 4.1	
③	1111L1A	・適用条件：OHVタイプ ⑥	
		・含む：エンジン脱着 ⑦	
		・片側ヘッド（インレット側全数） ：追加・・・・・・・・ 1.4	⑤

- ①交換作業部位を表す部品イラストの見出番号です。
- ②FRTはフラットレートタイムの略語を表し、交換作業に掛かる標準整備時間を表しています。
- ③LONはレーバークレネーションナンバーの略語を表し、整備項目を作業単位のコードで分類しています。
作業コード（LON）は機種が異なっても同一コードを採用しています。
基準作業は6桁コードで表示し、追加作業は7桁コードで表示しています。
- ④インテークバルブ1本当りの交換作業とFRT4.1を表しています。
- ⑤インテークバルブ1本当りの交換作業と同時に、追加作業（片側ヘッドのインレット側全数）を行った場合に加算されるFRT1.4を表しています。

- ⑥整備項目の作業条件又は適用条件を表しています。
- ⑦整備項目に含まれる作業内容を表しています。
- ⑧インテークバルブの交換作業と同一系統の作業で、FRT4.1と同時間になる見出番号の表示です。
(適用範囲は、同じブロック内でLON設定の無い整備項目を対象にしています。)

代表例（インテークバルブ交換）を使用した整備項目の探し方

インテークバルブの補修用部品イラストが掲載されている該当ブロックのページを開く。



インテークバルブのイラストを探し見出番号と一致する整備項目とFRTを検索する。

整備項目が次ページに続く場合の表示マーク

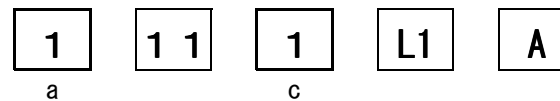
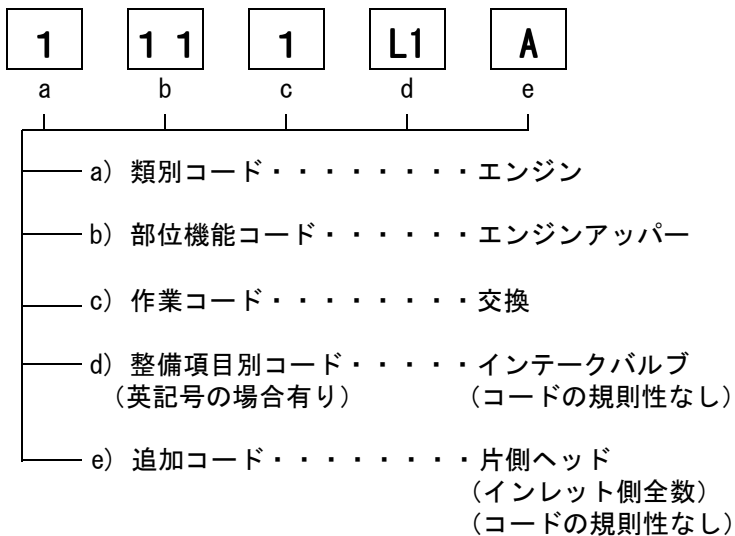
見出 番号	(関連見出番号)	LON	整備項目	FRT
2	1111L1		バルブ、インテーク	4.1
		.	.	.
		.	.	.

十
—— 最終行の位置に表示

標準整備時間を案内していないブロックの表示

見出 番号	(関連見出番号)	LON	整備項目	FRT
			未案内	

LONのコード体系



a) 類別コードと分類

コード	カテゴリー
1	エンジン
2	駆動系
3	燃料系、排気系
4	フレーム、ボディー
5	ステアリング
6	電装系
7	足廻り、ブレーキ
8	コントロールシステム
9	—
0	アタッチメント

c) 作業コードと分類

コード	作業分類
1	交換、脱着
2	オーバーホール
3	調整
4	(上塗り)
5	点検、測定/診断
6	(リボア、ボーリング)
7	(再生)
8	(研磨)
9	(仕上げ)
0	修正、清掃、エア抜き

補修用部品を使用しない代表的な整備項目

(1) 脱着、(2) 調整、(3) 点検測定、(4) オーバーホール、(5) その他の作業

E : エンジン、T : トランスミッション、D : ドライブシステム、B : ボディ関係

(1) 脱着作業

本機から取り外した状態の部品形態で設定

	LON	整備項目	FRT
E	1111L3	シリンダーヘッドアッセンブリー脱着	0.6

(2) 調整作業

	LON	整備項目	FRT
E	1113A1	バルブクリアランス調整 作業条件：1台分	0.4
	1163A0	スロットルコントロール/ガバナー調整	0.2
	3113A2	キャブレターアイドルリング調整	0.2

(3) 点検、測定、清掃作業

	LON	整備項目	FRT
E	1105A0	エンジンオイル点検	0.1
	3120A0	エアークリーナー清掃 エアークリーナー点検を含む	0.2
	3130A0	スパークアレスター清掃	0.2
	6140A0	スパークプラグ清掃 スパークプラグギャップ調整を含む 作業条件：1台分	0.2
	6145A0	火花点検	0.2

(4) オーバーホール (O/H)

作業条件：本体の脱着作業を含み各部の必要な測定点検、調整、洗浄を行い不具合部品の交換を含む

	LON	整備項目	FRT
E	3112A0	キャブレター O/H 必要な全ての点検、調整を含む	0.6

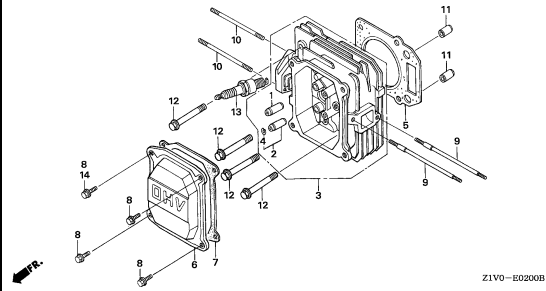
(5) その他の作業

	LON	整備項目	FRT
E	1101E1	エンジンオイル交換 エンジンオイル点検を含む	0.1

エンジン グループ

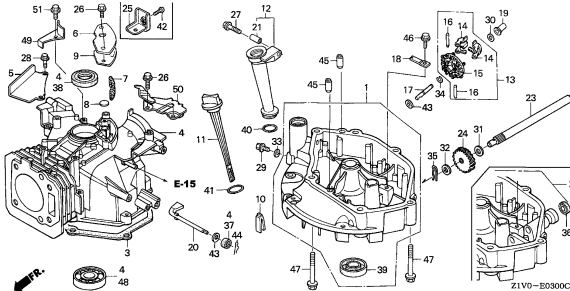
E-2

シリンダーヘッド



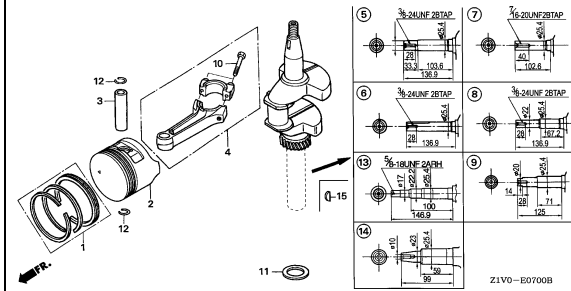
E-3

シリンダーバレル



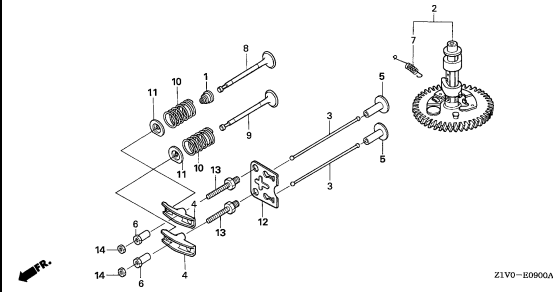
E-7

クランクシャフト/ピストン



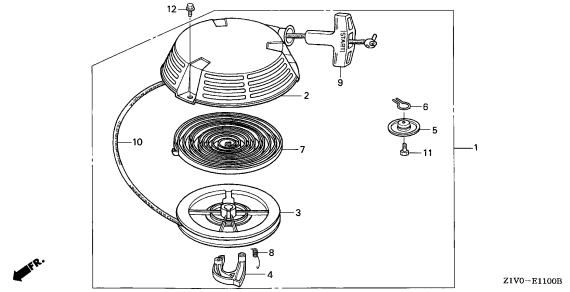
E-9

カムシャフト



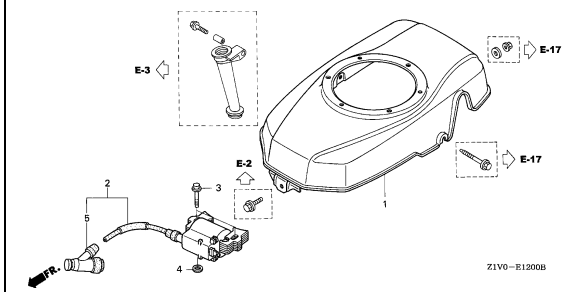
E-11

リコイルスターター



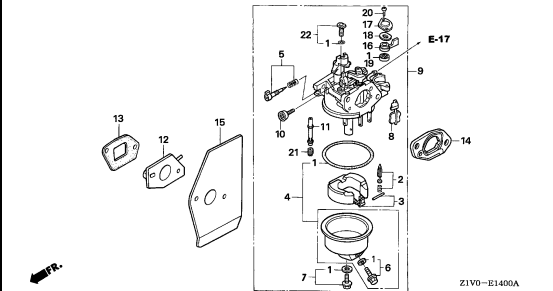
E-12

ファンカバー



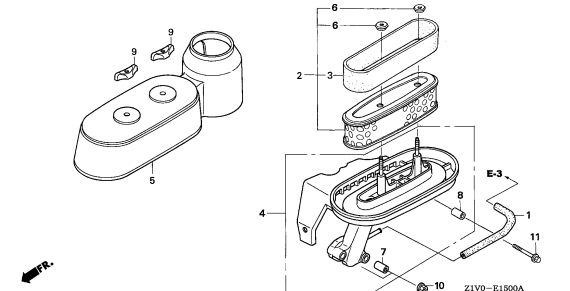
E-14

キャブレター



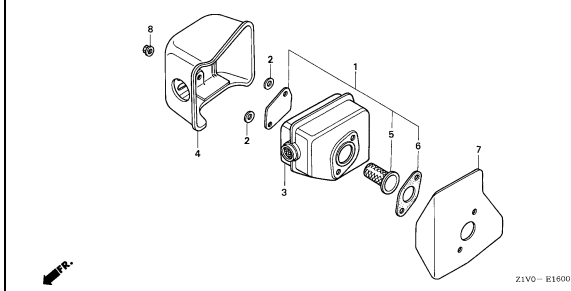
E-15

エアークリーナー



E-16

マフラー

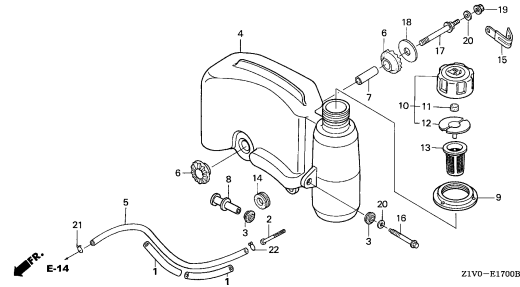


2

エンジン グループ

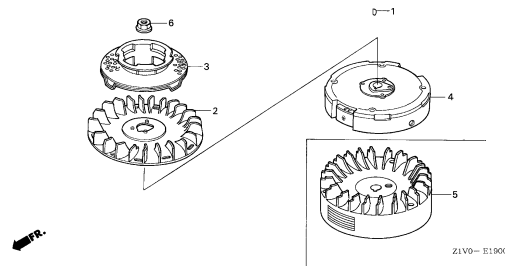
E-17

フューエルタンク



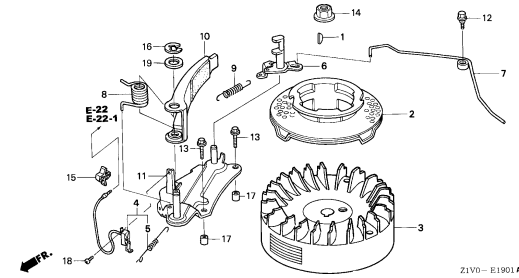
E-19

フライホイール (1)



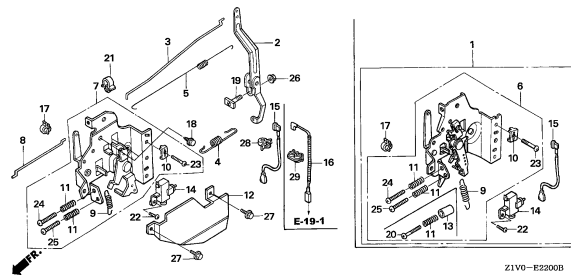
E-19-1

フライホイール (2)



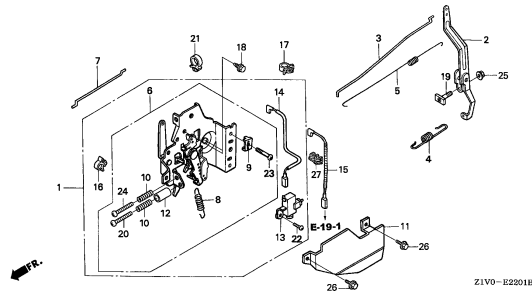
E-22

コントロール (1)



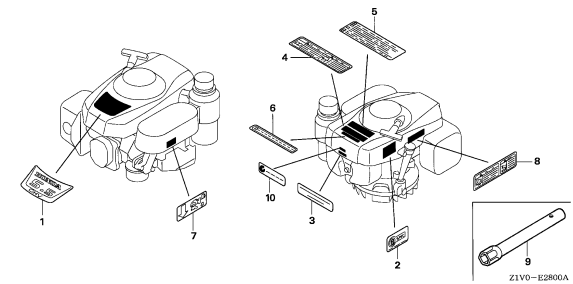
E-22-1

コントロール (2)



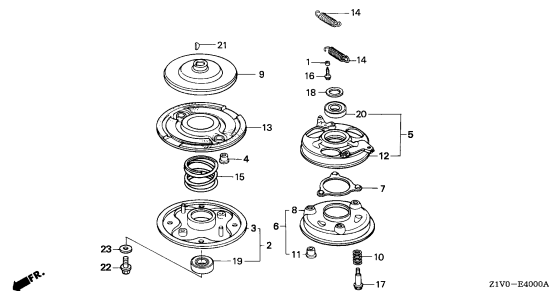
E-28

ラベル/ツール



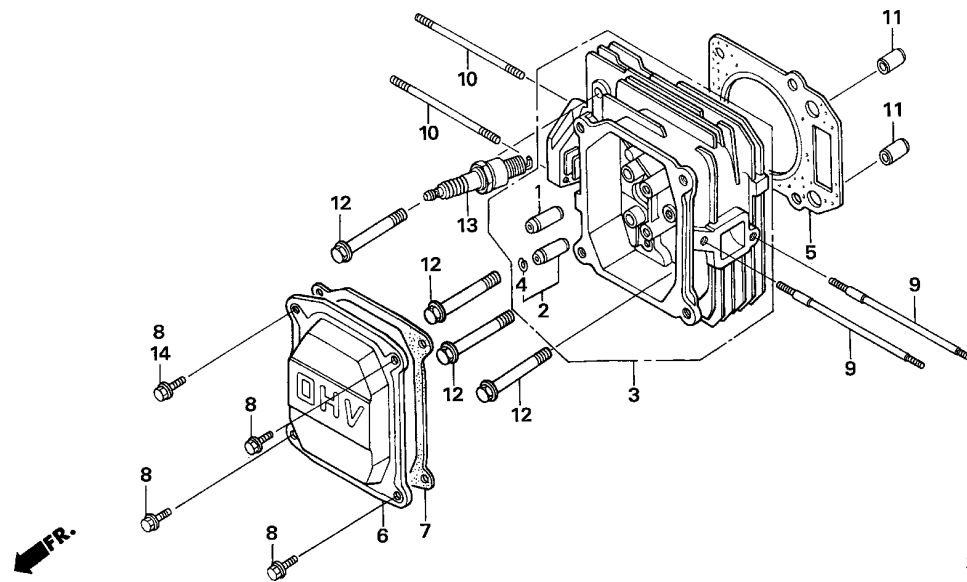
E-40

ブレードホルダー



E-2

シリンダーヘッド



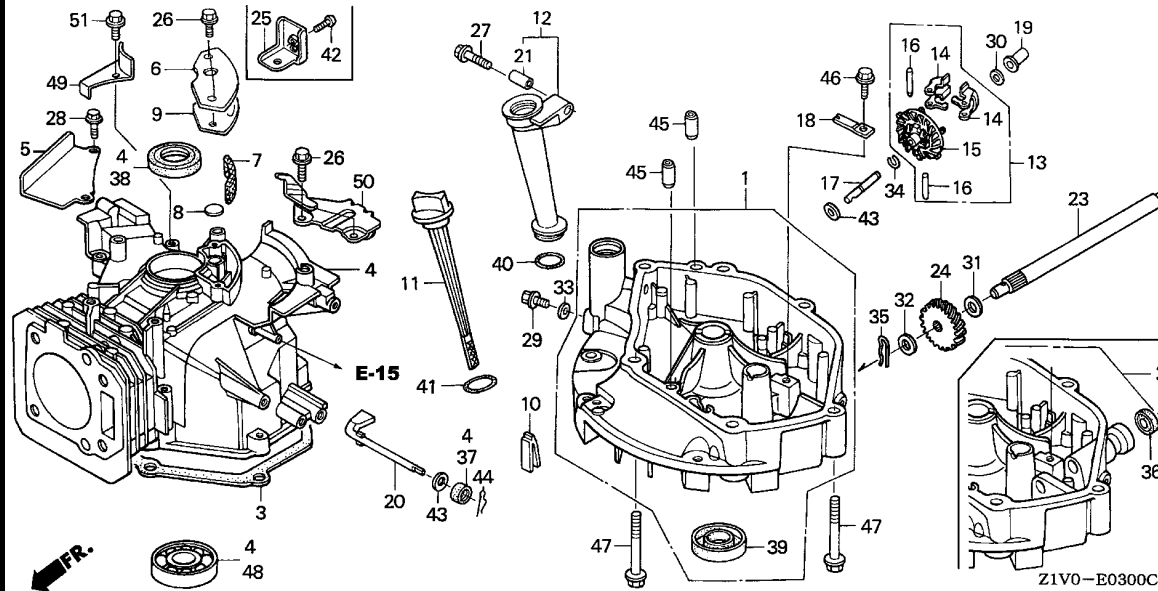
Z1V0-E0200B

見出番号	LON	(関連見出番号) 整備項目	FRT
1	1111E9	ガイド、インテークバルブ ・含む:バルブクリアランス調整	0.8
	1111E9E	・インテーク&エキゾースト全数追加	0.2
2	1111E8	ガイド、エキゾーストバルブ ・含む:バルブクリアランス調整	0.8
	1111E8E	・インテーク&エキゾースト全数追加	0.2
3	1111N3	ヘッド、シリンダー ・含む:バルブクリアランス調整&修正 ・含む:エンジン脱着	1.0
5	1111N4	ガスケット、シリンダーヘッド ・含む:エンジン脱着	0.6
6	1111D5	カバー、シリンダーヘッド/パッキン、ヘッドカバー	0.1
9	1111A5	ボルト、スタット:インテーク	0.2
	1111A5A	・1個追加	0.1
10	1111A6	ボルト、スタット:エキゾースト	0.2
	1111A6A	・1個追加	0.1
13	6141C1	プラグ、スパーク ・含む:全てのスパークプラグ点検	0.1

見出番号	部品番号	部品名	希望使用個数		適用号機		タイプ
			小売価格	GXV160H2	初号機	終号機	
1	12204-ZE1-306	ガイド、インテークバルブ (オーバーサイズ)		1			
2	12205-ZE1-315	ガイド、エキゾーストバルブ (オーバーサイズ)		1			
3	12210-Z1V-000	ヘッドCOMP.、シリンダー		1			
4	12216-ZE5-300	クリップ、バルブガイド		1			
5	12251-ZE7-000	ガスケット、シリンダーヘッド		1			
6	12311-ZG9-800	カバー、ヘッド		1			
7	12391-ZE7-M10	パッキン、ヘッドカバー		1			
8	90013-883-000	ボルト、フランジ 6X12 (CT200)		3			
				4			A1S, A1SA, C14, N15, N45, N5M, N55, SFY
				4			A14, C12, N1, N1F, N4, N5, N6, N6S, SFC, SFL, SFL1, SFY1, T1AH
9	90043-ZE6-000	ボルト、スタット 6X109		2			
10	90048-ZC3-000	ボルト、スタット 6X85		2			
11	94301-10160	ノックピン 10X16		2			
12	95701-08050-00	ボルト、フランジ 8X50		4			
13	98079-54846	プラグ、スパーク (BPR4ES) (NGK)		(1)			
	98079-54855	プラグ、スパーク (W14EPR-U) (DENSO)		(1)			
	98079-55846	プラグ、スパーク (BPR5ES) (NGK)		1			
	98079-55855	プラグ、スパーク (W16EPR-U) (DENSO)		1			
	98079-56846	プラグ、スパーク (BPR6ES) (NGK)		(1)			
	98079-56855	プラグ、スパーク (W20EPR-U) (DENSO)		(1)			
14	90014-952-000	ボルト、フランジ 6X14 (CT200)		1			A1S, A1SA, C14, N15, N45, N5M, N55, SFY

E-3

シリンダーバレル



見出番号	LON	(関連見出番号) 整備項目	FRT
1		(2, 3)	
1131A9		パ ン, オイル/ハ ッキン, オイルパ ン	0.3
4	1101A0	バ レル, シリンダ ー	1.5
7		(9)	
1111E5		フィルタ ー, フ リーザ ー	0.2
12		(40)	
1101B9		エクステンション, オイルファイラ ー/ハ ッキン, エクステンションオイルファイラ ー	0.1
15		(14)	
1161A7		ホルダ ー, ガ ン ナーウエイ ト	0.4
20		(37)	
1161B4		シャフ ト, ガ ン ナーア ー ム	0.3
23		(36)	
2131J5		シャフ ト, ド ライブ	0.3
24	2131D5	ギヤ ー, ド リブ ン	0.3
38	1101E6	オイルシール, クランクシャフ ト :アッパ ー	1.1
39	1101E7	オイルシール, クランクシャフ ト :ロア ー	0.3
48	1101J7	ベ アリング, クランクシャフ ト :ロア ー	1.2

2

見出番号	部品番号	部品名	希望使用個数		適用号機		タイプ
			小売	GXV 160 H2	初号機	終号機	
1	11300-Z1V-000	パ ンASSY., オイル	1	1	-----	-----	A1S, A1SA, A14, C12, C14, N1, N1F, N15, N4, N45, N5, N55, N6, T1AH
	11300-Z1V-U90	1	1	-----	-----	N5M
	11300-Z1V-V50	1	1	-----	-----	SFY
2	11300-Z1V-800	パ ンASSY., オイル	1	1	-----	-----	N6S, SFC, SFL, SFL1, SFY1
3	11381-ZE7-M10	ハ ッキン, オイルパ ン	1	1	-----	-----	
4	12000-Z1V-000	バ レルASSY., シリンダ ー	1	1	-----	-----	A1S, A1SA, A14, C12, C14, N1, N1F, N4, N5, N6, N6S, SFC, SFL, SFL1, SFY1, T1AH
	12000-Z2J-000	1	1	-----	-----	N15, N45, N5M, N55, SFY
5	12125-Z1V-000	プ レー ト, ガ イ ト	1	1	-----	-----	N1, N1F, N15, N4, N45, N5, N5M, N55, N6, N6S, SFL, SFL1, SFY, SFY1, T1AH
6	12355-Z1V-000	カバ ーCOMP., フ リーザ ー	1	1	-----	-----	
7	12367-883-003	フィルタ ー, フ リーザ ー	1	1	-----	-----	
8	12372-ZE7-000	ハ ルプ, フ リーザ ー	1	1	-----	-----	
9	12373-ZE7-000	ハ ッキン, フ リーザ ーカバ ー	1	1	-----	-----	
10	15335-ZE7-000	ラバ ー, オイルリタ ー ン	1	1	-----	-----	
11	15620-ZE6-810	ゲージ COMP., オイルレベ ル	1	1	-----	-----	
12	15630-ZE6-810	エクステンション, オイルファイラ ー	1	1	-----	-----	
13	16510-ZE6-000	ガ ン ナーASSY.	1	1	-----	-----	
14	16511-ZE1-000	ウエイ ト, ガ ン ナー	2	2	-----	-----	
15	16512-ZE6-000	ホルダ ー, ガ ン ナーウエイ ト	1	1	-----	-----	
16	16513-ZE1-000	ピ ン, ガ ン ナーウエイ ト	2	2	-----	-----	
17	16515-ZE6-010	シャフ ト, ガ ン ナーホルダ ー	1	1	-----	-----	
18	16525-ZE6-010	プ レー ト, ガ ン ナーシャフ トホルダ ー	1	1	-----	-----	
19	16531-Z1T-000	スライダ ー, ガ ン ナー	1	1	-----	-----	
20	16541-ZE7-000	シャフ ト, ガ ン ナーア ー ム	1	1	-----	-----	
21	17240-ZE6-000	カラ ー, エクステンション	1	1	-----	-----	
23	23411-ZE7-000	シャフ ト, ド ライブ	1	1	-----	-----	N6S, SFC, SFL, SFL1, SFY1

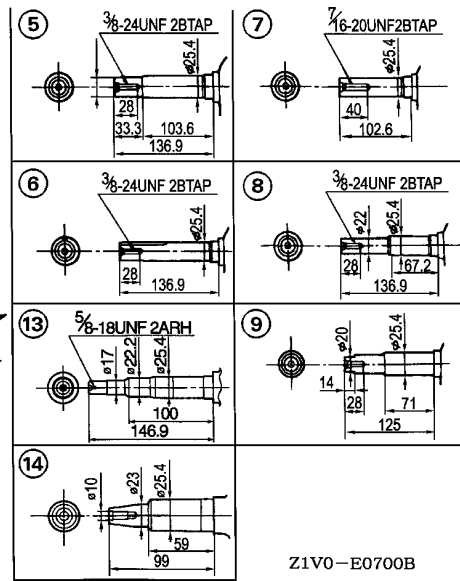
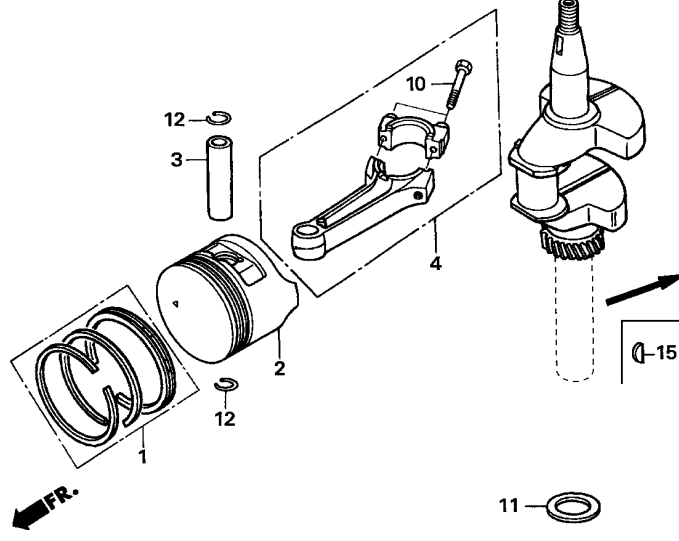
E-3

シリンダーバレル

見出	部 品 番 号	部 品 名	希 望 使 用 個 数	適 用 号 機	タ イ プ
番号			小 売 価 格	GXV 160 H2 初号機 終号機	
24	23421-ZE6-000	ギヤ、トリファン (18T)	1	-----	N6S, SFC, SFL, SFL1, SFY1
25	43143-Z1V-000	ベ-スCOMP., ホルター	1	-----	A1S, A1SA, A14, C12, C14, SFC
26	90014-952-000	ボ-ルト, フランジ 6X14 (CT200)	4		
27	90017-883-000	ボ-ルト, フランジ 6X32	1		
28	90022-888-010	ボ-ルト, フランジ 6X20 (CT200)	2	-----	N1, N1F, N15, N4, N45, N5, N5M, N55, N6, N6S, SFL, SFL1, SFY, SFY1, T1AH
29	90131-ZE1-000	ボ-ルト, トレンプ ラク	1		
30	90451-ZE1-000	ワッシャー, スラスト 6MM	1		
31	90452-166-600	ワッシャー, スラスト 12MM	1	-----	N6S, SFC, SFL, SFL1, SFY1
32	90452-187-000	ワッシャー 10X21	1	-----	N6S, SFC, SFL, SFL1, SFY1
33	90601-ZE1-000	ワッシャー, トレンプ ラク 10. 2MM	1		
34	90602-ZE1-000	クリップ, ガ-パ-ナ-ホルター	1		
35	90701-ZE6-000	ピ-ン, ロック 2. 0	1	-----	N6S, SFC, SFL, SFL1, SFY1
36	91205-Z1V-003	オイルシール 12X20X6. 5	1	-----	N6S, SFC, SFL, SFL1, SFY1
37	91231-Z1V-003	オイルシール 6X11X4	1		
38	91251-Z1V-003	オイルシール 25X38X7	1		
39	91252-Z1V-003	オイルシール 25. 4X40X7	1		
40	91301-Z1V-003	Oリング 22. 1X2. 2	1		
41	91302-Z1V-003	Oリング 25. 5X3	1		
42	93500-05016-0A	スクリュ-、パ-ン 5X16	1	-----	A1S, A1SA, A14, C12, C14, SFC
43	94101-06800	ワッシャー, プ-レイン 6MM	2		
44	94251-08000	ピ-ン, ロック 8MM	1		
45	94301-08140	ノックピ-ン 8X14	2		
46	95701-06012-08	ボ-ルト, フランジ 6X12	1		
47	95701-08050-00	ボ-ルト, フランジ 8X50	6		
48	96100-62050-00	ベ-アリング, ラシ-アルホ-ル 6205	1		
49	12126-Z1V-000	プ-レートA, ガ-イト	1	-----	N1, N1F, N15, N4, N45, N5, N5M, N55, N6, N6S, SFL, SFL1, SFY, SFY1, T1AH
	12126-Z1V-800	1	-----	A1S, A1SA, A14, C12, C14, SFC
50	17560-Z1V-000	ステ-COMP., タンク	1		
51	90013-883-000	ボ-ルト, フランジ 6X12 (CT200)	1		

E-7

クランクシャフト / ピストン

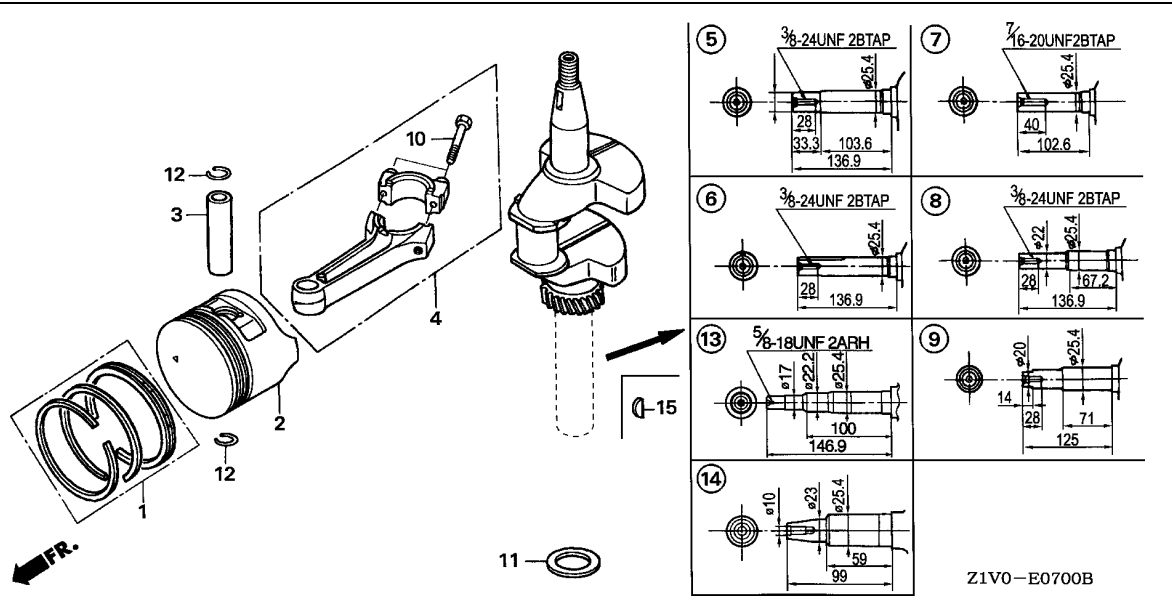


見出番号	L	O	N	(関連見出番号)	整備項目	F	R	T
2				(1, 3, 4)				
1111R1				ピストン/リングセット/へアリング/ロッド	...			1.2
5				含む:点検/測定/清掃				
1101F0				クランクシャフト			1.1

見出番号	部品番号	部品名	希望使用個数	適用号機	タイプ
			小売価格	GXV 160 H2 初号機 終号機	
1	13010-ZL0-003	リングセット, ピストン (スタンダード) (テイコク)	1		
	13010-ZL0-004	リングセット, ピストン (スタンダード) (ニッホン)	1		
	13011-ZL0-003	リングセット, ピストン (0.25) (テイコク)	(1)		
	13011-ZL0-004	リングセット, ピストン (0.25) (ニッホン)	(1)		
	13012-ZL0-003	リングセット, ピストン (0.50) (テイコク)	(1)		
	13012-ZL0-004	リングセット, ピストン (0.50) (ニッホン)	(1)		
	13013-ZL0-003	リングセット, ピストン (0.75) (テイコク)	(1)		
	13013-ZL0-004	リングセット, ピストン (0.75) (ニッホン)	(1)		
2	13101-ZH8-010	ピストン (スタンダード)	1		
	13101-Z1T-000	1		
	13102-ZE7-020	ピストン (0.25)	(1)		
	13103-ZE7-020	ピストン (0.50)	(1)		
	13104-ZE7-020	ピストン (0.75)	(1)		
3	13111-Z1T-000	ピン, ピストン	1		
4	13200-Z1V-000	ロッド ASSY., コネクティング	1		
5	13310-ZE7-010	クランクシャフトCOMP.	1	----- A1S, A1SA, A14, C14, N1, N1F, N15	
6	13310-ZE7-641	クランクシャフトCOMP.	1	----- N4, N45	
7	13310-ZE7-661	クランクシャフトCOMP.	1	----- N5, N55	
8	13310-ZE7-681	クランクシャフトCOMP.	1	----- N6	
9	13310-ZE7-771	クランクシャフトCOMP.	1	----- C12, N6S, SFC, SFL, SFL1, SFY, SFY1	

E-7

クランクシャフト / ピストン

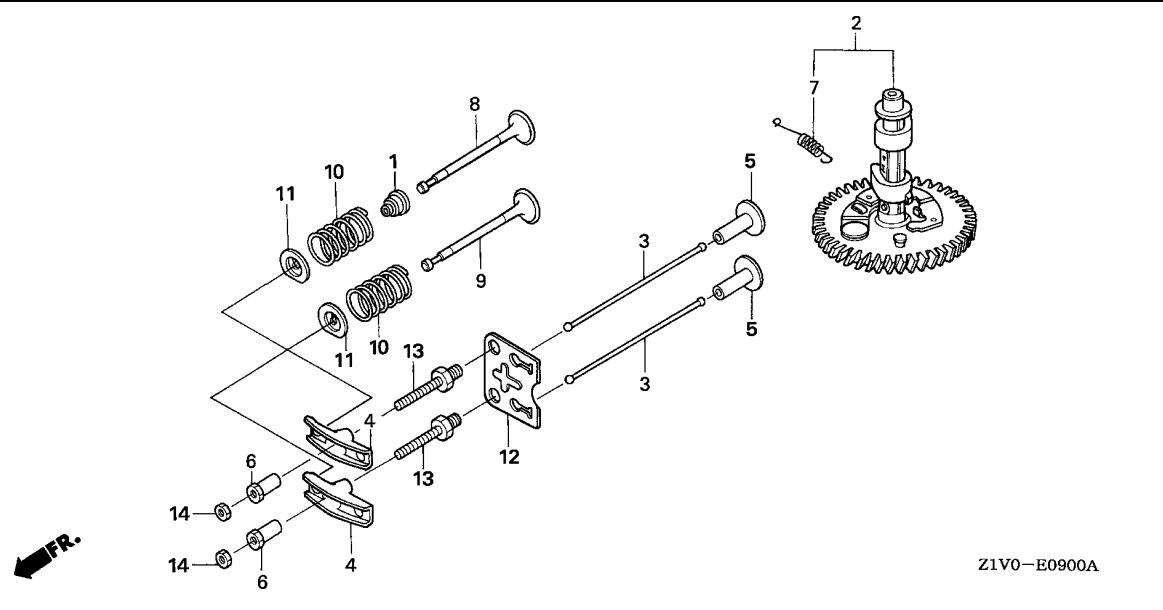


見出	部品番号	部品名	希望	使用	個数	適用	号機	タイプ
番号			小売	GXV		初号機	終号機	
			価格	160				
10	90001-ZE1-000	ボルト,コネクティングロッド		H2	2			
11	90401-ZE7-W00	ワッシャー,スラスト 25.6MM			1			
12	90551-ZE1-000	クリップ,ピストンピン 18MM			2			
13	13310-ZE7-V20	クランクシャフトCOMP.			1	-----	-----	T1AH
14	13310-ZE7-U41	クランクシャフトCOMP.			1	-----	-----	N5M
15	90741-ZV4-000	キー,スベシヤル 16X15			1	-----	-----	A1SA



E-9

カムシャフト



Z1V0-E0900A

見出番号	L	O	N	(関連見出番号)	整備項目	F	R	T
1	1111K2	シール, インテークバルブステム	0.6					
		・含む:バルブクリアランス調整						
2	1111C2	カムシャフト	0.6					
		・含む:バルブクリアランス調整						
3	1111L6	ロッド, フッシュ:インテーク	0.2					
		・含む:バルブクリアランス調整						
	1111L6A	・1個追加	0.1					
	1111L7	ロッド, フッシュ:エキゾースト	0.2					
		・含む:バルブクリアランス調整						
	1111L7A	・1個追加	0.1					
4	1111A2	アーム, ロッカー:インテーク	0.2					
		・含む:バルブクリアランス調整						
	1111A2A	・エキゾーストロッカーアーム追加	0.1					
	1111A1	アーム, ロッカー:エキゾースト	0.2					
		・含む:バルブクリアランス調整						
	1111A1A	・インテークロッカーアーム追加	0.1					
5	1111L9	リフター, バルブ:インテーク	0.6					
		・作業条件:2個でも同一時間						
	1111M0	リフター, バルブ:エキゾースト	0.6					
		・作業条件:2個でも同一時間						
8	1111L1	バルブ, インテーク	0.7					
		・含む:バルブクリアランス調整&修正						
	1111L1E	・インテーク&エキゾースト全数追加	0.1					
9	1111L0	バルブ, エキゾースト	0.7					
		・含む:バルブクリアランス調整&修正						

見出番号	部品番号	部品名	希望小売価格	使用個数	適用号機	タイプ
	1	12209-ZE6-003 シール, バルブステム		1		
	2	14100-ZE7-000 カムシャフトASSY.		1		
		14100-ZE7-770		1		
	3	14410-ZE1-010 ロッド, フッシュ		2		
	4	14431-ZE1-000 アーム, バルブロッカー		2		
	5	14441-ZE1-010 リフター, バルブ		2		
	6	14451-ZE1-013 ヒート, ロッカーアーム		2		
	7	14568-ZE1-000 スプリング, ウェイトリターン		1		
	8	14711-ZF1-000 バルブ, インレツ		1		
	9	14721-ZE7-000 バルブ, エキゾースト		1		
	10	14751-ZE1-000 スプリング, バルブ		2		
	11	14771-ZE1-000 リテーナー, インテークバルブスプリング		2		
	12	14791-ZE1-010 プレート, フッシュロッドガイド		1		
	13	90012-ZE0-010 ボルト, ヒート 8MM		2		
	14	90206-ZE1-000 ナット, ヒートアシヤステイング		2		

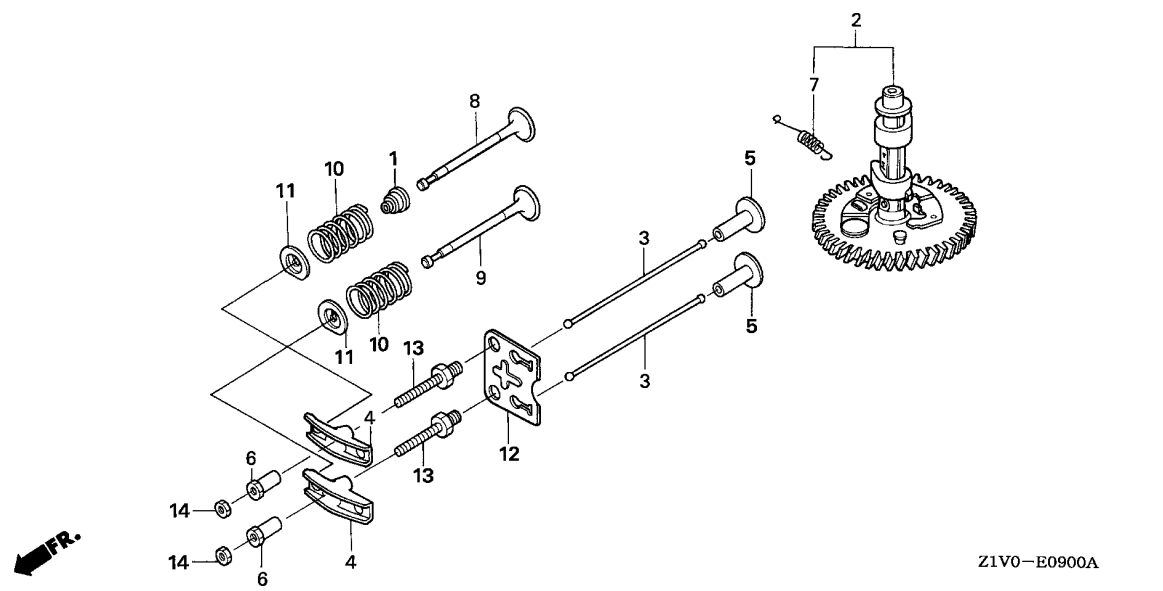
----- A1S, A1SA, A14, C12, C14, N1, N1F, N15, N4, N45, N5, N5M, N55, N6, T1AH
 ----- N6S, SFC, SFL, SFL1, SFY, SFY1

2

FR.

E-9

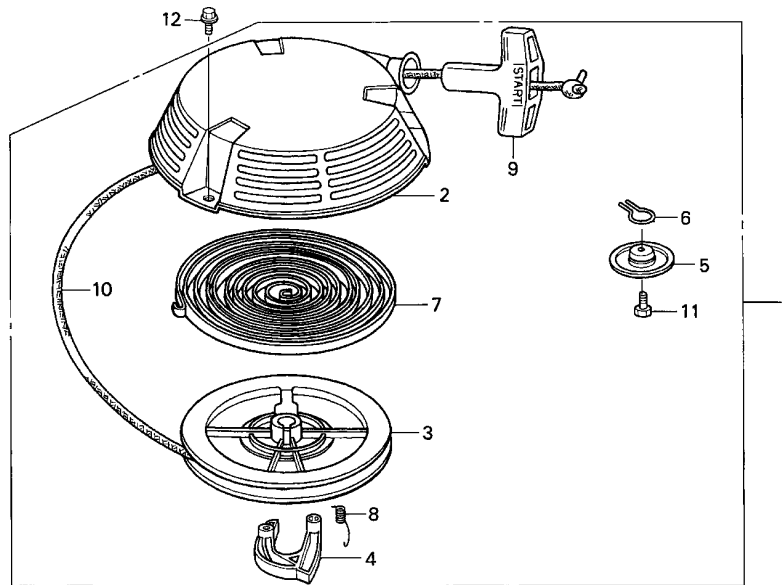
カムシャフト



見出番号	L	O	N	(関連見出番号)	整備項目	FRT
+ 9	1111	LOE			・インテーク&エキゾースト全数追加	0.1
10	1111	P3			スプリング,バルブ : インテーク ・含む:バルブクリアランス調整	0.6
	1111	P3D			・インテーク&エキゾースト全数追加	0.1
	1111	P4			スプリング,バルブ : エキゾースト ・含む:バルブクリアランス調整	0.6
	1111	P4D			・インテーク&エキゾースト全数追加	0.1

E-11

リコイルスターター



見出番号	L	O	N	(関連見出番号)	整備項目	F	R	T
1	1121B9	スターター, リコイル			0.	1	
3	1121B1	リール, リコイルスターター			0.	3	
4		(8)						
	1121B0	ラチェット, スターター/スプリンク, ラチェット			0.	2	
7	1121B7	スプリンク, リコイルスターターリターン			0.	3	
10	1121B3	ロープ, リコイルスターター			0.	3	

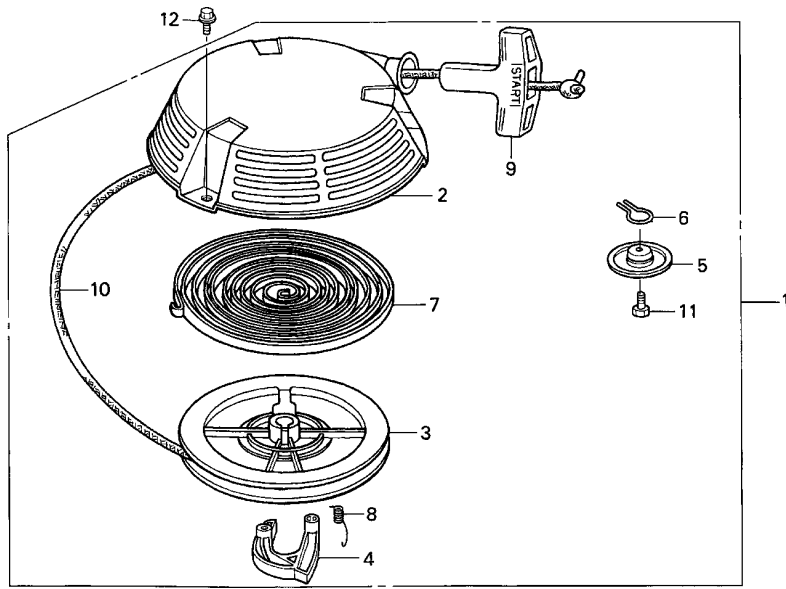
Z1V0-E1100B

見出番号	部品番号	部品名	希望小売価格	使用個数	適用号機	タイプ
					初号機 終号機	
1	28400-ZE7-V11ZB	スターASSY., リコイル (ロングロープ)		1	-----	N1F
		NH1.....フック		1	-----	N1F
	28400-ZE7-V11ZC	*R280*.....ハワーレット		1	-----	
	28400-ZE7-003ZB	スターASSY., リコイル		1	-----	A14, SFL1, T1AH
		NH1.....フック		1	-----	
	28400-ZE7-003ZC	*R280*.....ハワーレット		1	-----	A14, C12, C14, N1, N4, N5, N6, N6S, SFC, SFL, SFL1, SFY, SFY1
	28400-Z1V-J51ZA	スターASSY., リコイル (LONG, HEPE)		1	-----	A1S, A1SA, N15, N45, N5M, N55
		R280.....ハワーレット		1	-----	
	28400-Z1V-J51ZB	スターASSY., リコイル (LONG)		1	-----	A1S, A1SA, N15, N45, N5M, N55
		NH1.....フック		1	-----	
2	28410-ZE7-003ZB	ケースCOMP., リコイルスターター		1	-----	A1S, A1SA, A14, N1F, N15, N45, N5M, N55, SFL1, T1AH
		NH1.....フック		1	-----	
	28410-ZE7-003ZD	*R280*.....ハワーレット		1	-----	A1S, A1SA, A14, C12, C14, N1, N1F, N15, N4, N45, N5, N5M, N55, N6, N6S, SFC, SFL, SFL1, SFY, SFY1
3	28420-ZE7-003	プーリー, リコイルスターター		1	-----	
4	28422-896-010	ラチェット, スターター		1	-----	
5	28431-896-000	プレート, フリクション		1	-----	
6	28441-896-000	スプリンク, フリクション		1	-----	
7	28442-896-700	スプリンク, リコイルスターター		1	-----	
8	28443-896-000	スプリンク, リターン		1	-----	
9	28461-ZE1-003	ロープ, リコイルスターター		1	-----	A14, C12, C14, N1, N1F, N15, N4, N45, N5, N55, N6, N6S, SFC, SFL, SFL1, SFY, SFY1
				1	-----	T1AH
	28461-ZE7-T00	ケリツブ, スターター		1	-----	A1S, A1SA, N5M
10	28462-ZA7-003	ロープ, リコイルスターター		1	-----	A14, C12, C14, N1, N4, N5, N6, N6S, SFC, SFL, SFL1, SFY, SFY1, T1AH
	28462-ZE7-V11		1	-----	A1S, A1SA, N1F, N15, N45, N5M, N55

2

E-11

リコイルスターター

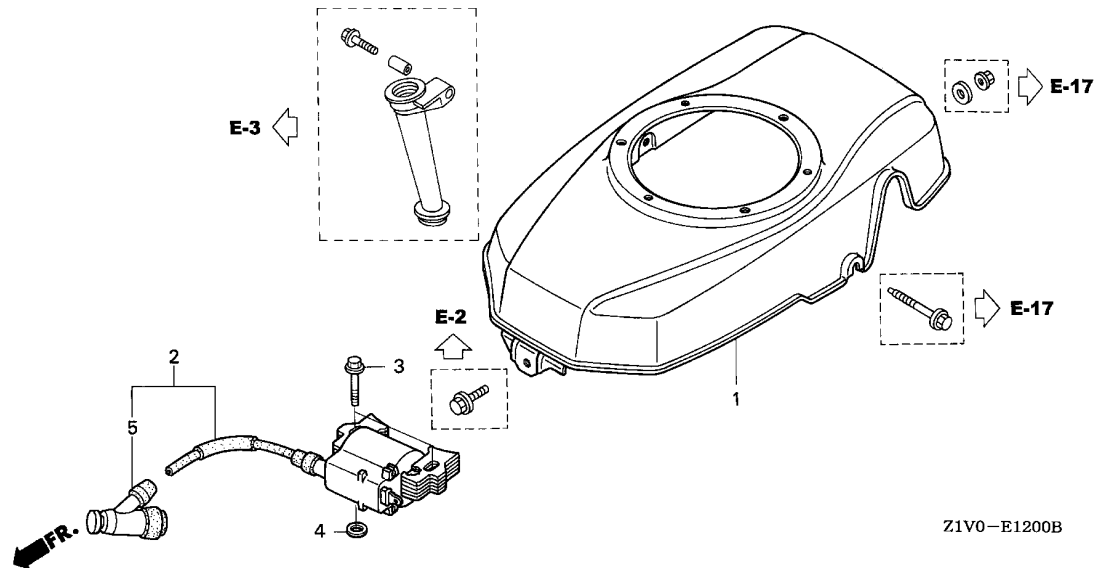


Z1V0-E1100B

見出	部品番号	部品名	希望小売価格	使用個数	適用機種	タイプ
	11	ボルト, 6カク 6X12	H2	1	初号機 終号機	
	12	ボルト, フランジ 6X8		3		

E-12

ファンカバー



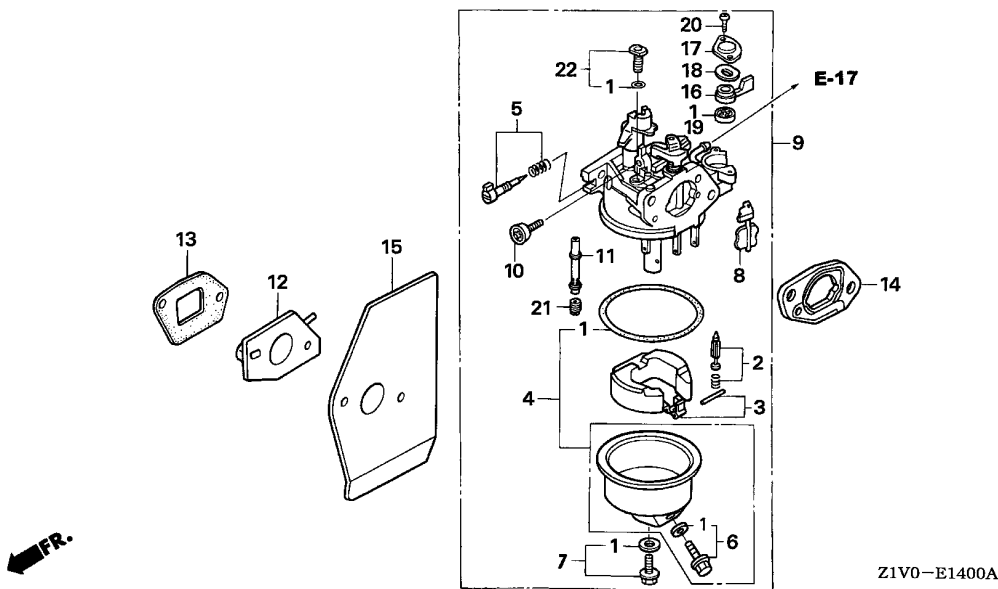
見出番号	LON	(関連見出番号) 整備項目	FRT
1	1141G8	カバー, エンジンクーリングファン	0.2
2	6141A5	コイル, イグニッション	0.2
5	6141B8	ターミナル, ハイテンション	0.1

2

見出番号	部品番号	部品名	希望	使用	適用号機		タイプ
			小売	個数	初号機	終号機	
			価格				
1	19610-Z1V-000ZA	カバーCOMP., ファン *R280* パワーレット		1	-----	-----	A1S, A1SA, A14, C12, C14, N1, N1F, N15, N4, N45, N5, N5M, N55, N6, N6S, SFC, SFL SFL1, SFY, SFY1
	19610-Z1V-000ZB	*NH1* ブラック		1	-----	-----	A1S, A1SA, A14, N1F, N15, N45, N5M, N55, SFL1, T1AH
2	30500-Z1V-003	コイルASSY., イグニッション		1			
3	90015-883-000	ボルト, フランジ 6X28		2			
4	90581-Z1V-000	ワッシャー, フレイム 6MM		2			
5	30700-Z1V-003	キャップ ASSY., ノイズサプレッサー		1			

E-14

キャブレター



見出番号	LON	(関連見出番号) 整備項目	FRT
1	3111B1	ガasketセット, キャブレター	0.3
2		(3)	
	3111E1	バルブセット, フロート/フロートセット	0.3
5	3111D7	スクリュースセット, ハイロット	0.2
9	3111F3	キャブレター	0.2
12		(13)	
	3111C0	インシュレーター, キャブレター/パッキン, インシュレーター	0.2
15	3111C8	パッキン, キャブレター	0.2
21	3111C3	ジェット, メイン	0.3

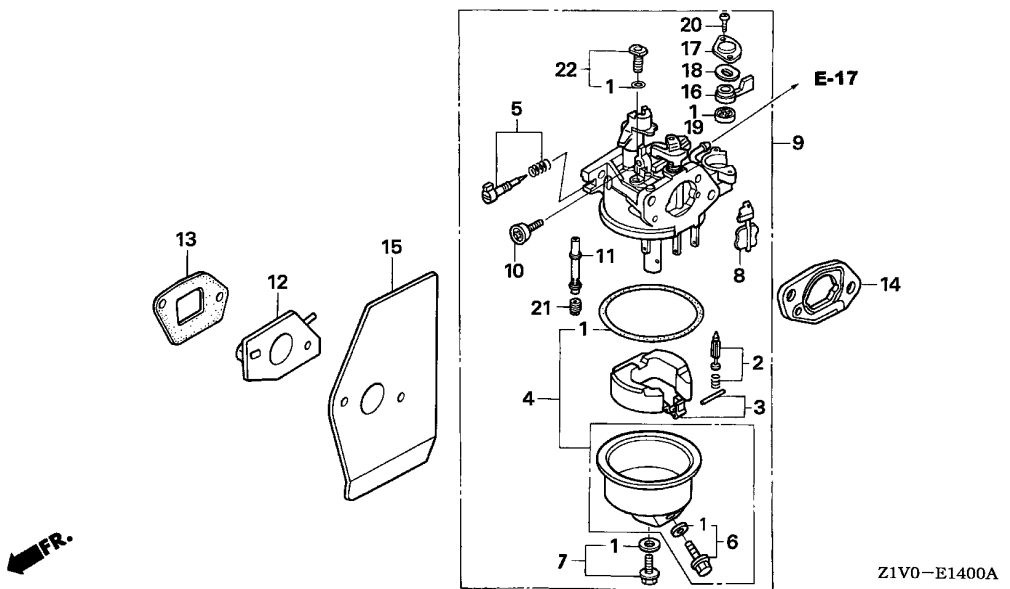
Z1V0-E1400A

見出番号	部品番号	部品名	希望小売価格	使用個数	適用機種	タイプ
					初号機 終号機	
1	16010-ZE0-025	ガasketセット		1		
2	16011-ZE0-005	バルブセット, フロート		1		
3	16013-ZE0-005	フロートセット		1		
4	16015-ZE0-831	チャンバースセット, フロート		1		
5	16016-ZH7-W01	スクリュースセット, ハイロット		1		
6	16024-ZE1-811	スクリュースセット, トレン		1		
7	16028-ZE0-005	スクリュースセット		1		
8	16045-ZE7-005	チョークセット		1		
9	16100-Z1V-003	キャブレター-ASSY. (BE66J A)		1	-----	A1S, A1SA, A14, C12, C14, N1, N1F, N15, N4, N45, N5, N55, N6, N6S, SFC, SFL, SFL1 SFY, SFY1, T1AH
	16100-Z1V-J71	キャブレター-ASSY. (BE66M A)		1	-----	N5M
10	16124-ZE0-005	スクリュース, スロットルストップ		1		
11	16166-Z1V-003	ノズル, メイン		1	-----	A1S, A1SA, A14, C12, C14, N1, N1F, N15, N4, N45, N5, N55, N6, N6S, SFC, SFL, SFL1 SFY, SFY1, T1AH
	16166-Z1V-J71			1	-----	N5M
12	16211-ZE7-000	インシュレーター, キャブレター		1		
13	16212-ZE7-M10	パッキン, インシュレーター		1		
14	16220-ZE6-010	スプーサー-COMP., キャブレター		1		
15	16221-ZE7-M11	パッキン, キャブレター		1		
16	16953-ZE1-812	レバー, コック		1		
17	16954-ZE1-812	プレート, レバーセッティング		1		
18	16956-ZE1-811	スプリング, コックレバー		1		
19	16957-ZE1-812	パッキン, フェーエルコック		1		
20	93500-03006-1H	スクリュース, パン 3X6		2		



E-14

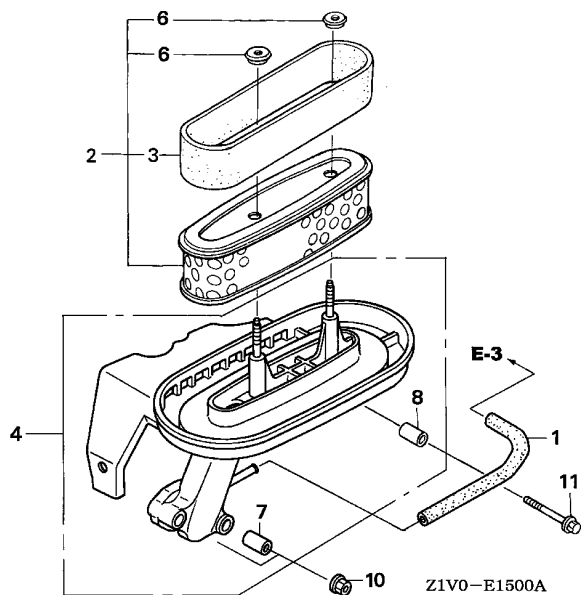
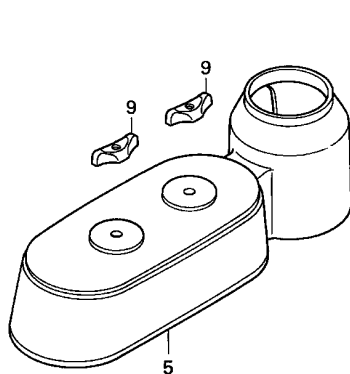
キャブレター



見出	部品番号	部品名	希望小売価格	使用個数	適用機種	タイプ
番号			H2		初号機 終号機	
21	99101-ZH8-0600	ジェット,メイン #60		(1)	-----	A1S, A1SA, A14, C12, C14, N1, N1F, N15, N4, N45, N5, N55, N6, N6S, SFC, SFL, SFL1, SFY, SFY1, T1AH
	99101-ZH8-0620	ジェット,メイン #62		(1)	-----	
	99101-ZH8-0650	ジェット,メイン #65		1	-----	A1S, A1SA, A14, C12, C14, N1, N1F, N15, N4, N45, N5, N55, N6, N6S, SFC, SFL, SFL1, SFY, SFY1, T1AH
	99101-ZH8-0680	ジェット,メイン #68		(1)	-----	N5M
22	99204-ZE0-0350	ジェットセット,パイロット #35		1	-----	N5M

E-15

エアークリーナー



見出 番号	L	O	N	(関連見出番号) 整備項目	F	R	T
1	1111K5	チューブ, フリーザー		0	1	
2	3121B8	エレメント, エアークリーナー		0	1	
3	3121C1	フィルター, アウター		0	1	
4	3121A5	ケース, エアークリーナー		0	2	
5	3121B1	カバー, エアークリーナー		0	1	

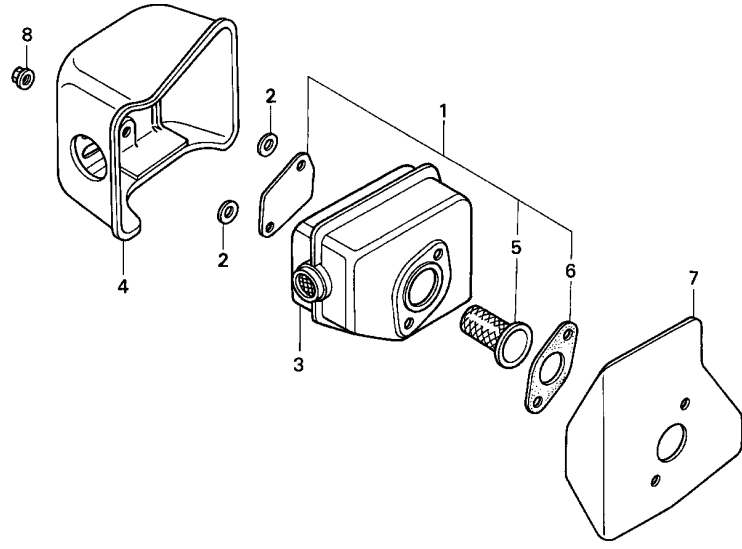
FR.

2

見出 番号	部品番号	部品名	希望 小売 価格	使用 個数	適用 号機	タイプ
					初号機 終号機	
1	15721-ZE7-000	チューブ, フリーザー		1		
2	17210-Z1V-003	エレメント, エアークリーナー		1		
3	17218-888-003	フィルター, アウター		1		
4	17220-Z1V-000	ケースCOMP., エアークリーナー		1		
5	17231-Z1V-000	カバー, エアークリーナー		1		
6	17232-891-000	ゲロメット, エアークリーナー		2		
7	17238-ZE7-710	カラ, エアークリーナー		2		
8	17239-ZE6-300	カラ-B, エアークリーナー		1		
9	90300-Z1V-000	ナット, エアークリーナー		2		
10	94050-06000	ナット, フランジ 6MM		2		
11	95701-06035-00	ボルト, フランジ 6X35		1		

E-16

マフラー



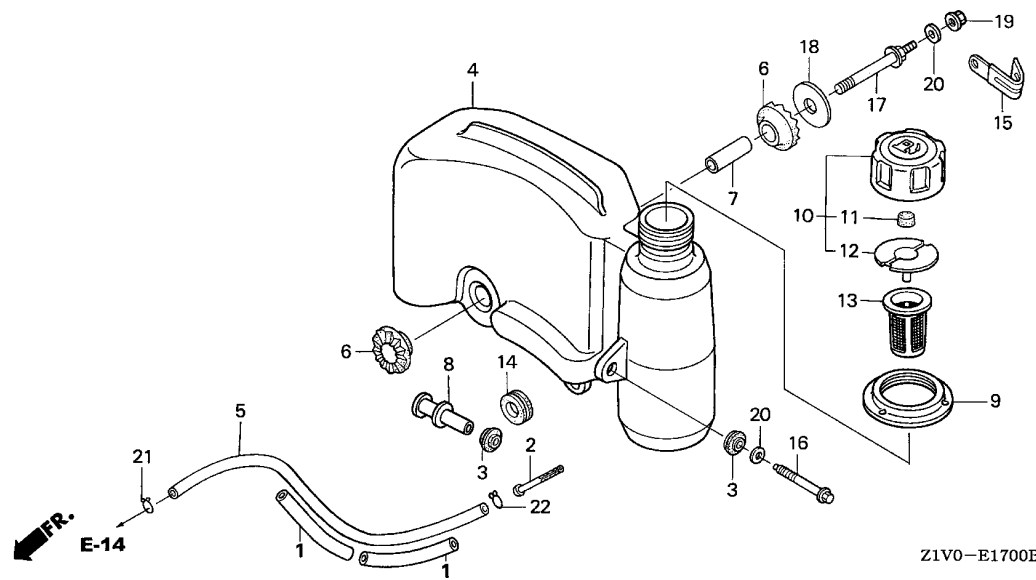
Z1V0-E1600

見出番号	LON	(関連見出番号) 整備項目	FRT
1	3131A0	アレスターキット, スパーク	0.2
3	3131C5	マフラー, エキゾースト	0.2
4	3131D6	プロテクター, エキゾーストマフラー	0.1
5	3131A1	アレスター, スパーク	0.2
6	3131B4	ガスケット, エキゾーストマフラー	0.2

見出番号	部品番号	部品名	希望使用個数		適用号機		タイプ
			小売価格	GXV 160 H2	初号機	終号機	
1	06180-ZE6-820	アレスターキット, スパーク		(1)			
2	18292-ZE7-M10	パッキン, プロテクター		2			
3	18310-Z1V-000	マフラー-COMP.		1			A1S, A1SA, A14, C12, C14, N1F, N15, N4, N45, N5M, N55, SFC, SFY
4	18320-Z1V-000	プロテクター-COMP., マフラー		1			
5	18355-888-810	アレスター, スパーク		(1)			
6	18381-ZE6-820	ガスケット, マフラー		(1)			
7	18381-Z1V-000	ガスケット, マフラー		1			
8	90343-ZE6-000	ナット, セルフロック 6MM		2			

E-17

フューエルタンク



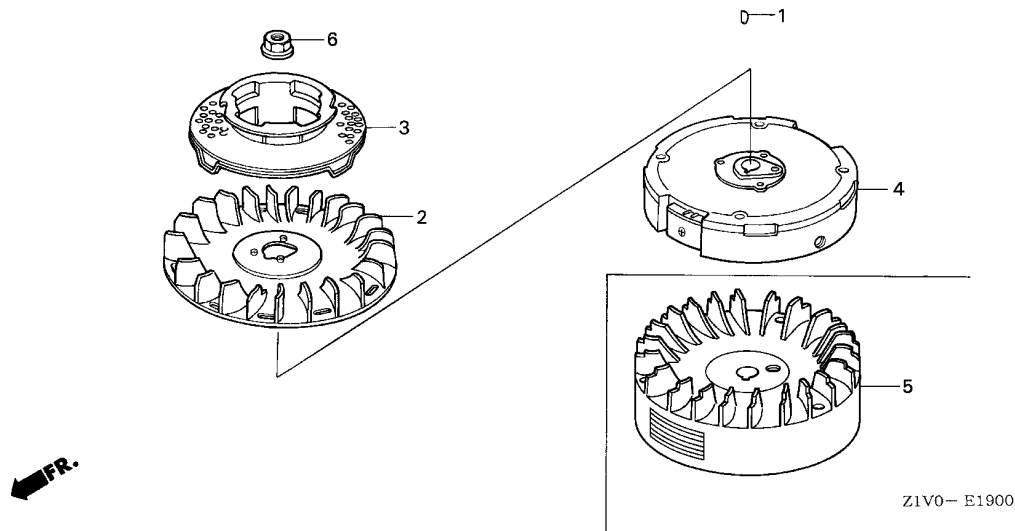
Z1V0-E1700B

見出番号	LON	(関連見出番号) 整備項目	FRT
2	3101H8	ストレーナー, フューエル	0.2
4	3101H7	タンク, フューエル	0.2
5	3101F6	チューブ, フューエル	0.1
6	3101M0	ラバ- B, タンクマウンティング	0.2
12	3101L9	パッキン, フューエルキャップ	0.1
13	3101M1	ゲージ, フューエルレベル	0.1

見出番号	部品番号	部品名	希望使用個数		適用号機		タイプ
			小売価格	GXV160H2	初号機	終号機	
1	16854-ZH8-000	ラバ-, サホ-ター (107MM)		2			
2	16952-ZA8-800	ストレーナー, フューエル		1		A14, C12, N1, N1F, N4, N5, N6, N6S, SFC, SFL, SFL1, SFY1, T1AH	
	16952-Z1V-000		1		A1S, A1SA, C14, N15, N45, N5M, N55, SFY	
3	17506-ZE7-000	ラバ-, タンクセツティング		2			
4	17510-Z1V-010	タンクCOMP., フューエル		1			
5	17512-ZE7-000	チューブ, フューエル		1			
6	17516-896-700	ラバ-B, タンクマウンティング		2			
7	17518-Z1V-000	カラ-, タンクセツト		1			
8	17519-Z1V-000	カラ-COMP., タンク		1			
9	17532-Z1V-000	ラバ-, タンクマウンティング		1			
10	17620-Z1V-000	キャツプ ASSY., フューエルタンク		1			
11	17622-888-010	スホ-ンジ, フューエルキャツプ フ-リーザー		1			
12	17624-ZE7-000	パッキン, フューエルキャツプ		1			
13	17636-Z1V-010	ゲージ, フューエルレベル		1			
14	80103-MG2-000	クツシヨ-ン, リヤ-フエンダ-		1			
15	90010-GE0-710	クリツプ, チューブ		1		A1S, A14, C12, C14, SFC	
16	90014-Z1V-000	ホ-ルト, フランジ 6X47 (CT200)		1			
17	90016-Z1V-000	ホ-ルト, タンクステー		1			
18	90455-896-700	ワツシヤ-, タンクマウンティング		1			
19	94050-06000	ナツト, フランジ 6MM		1			
20	94103-06000	ワツシヤ-, フ-レイン 6MM		2			
21	95002-02080	クリツプ, チューブ (B8)		1			
22	95002-70000	クリツプ, チューブ (C11)		1			

E-19

フライホイール (1)

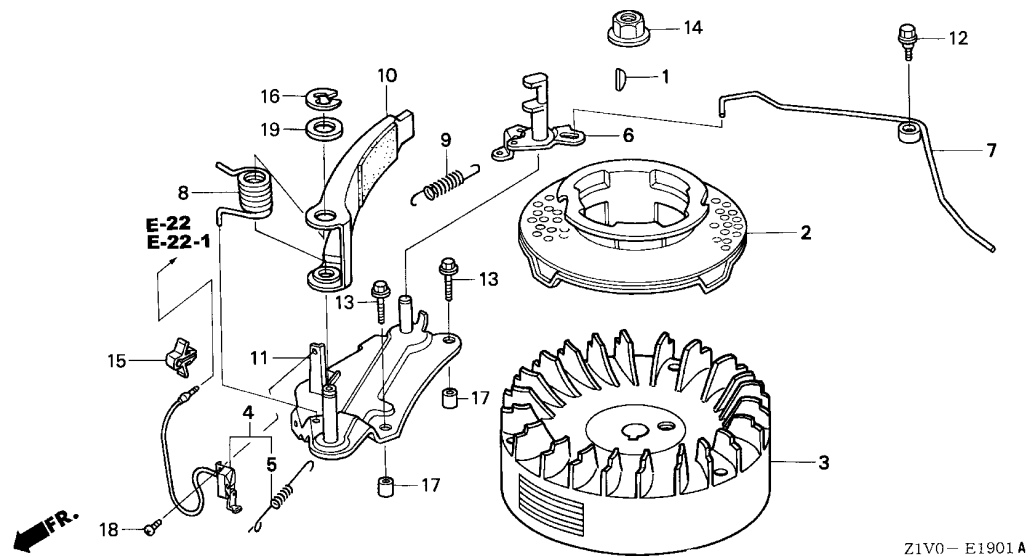


見出番号	L	O	N	(関連見出番号)	整備項目	FRT
2	1141G7	ファン, エンジン	ンカーリング	0.2	
3	1121A9	フリー, リコイル	スターター	0.2	
4		(5)				
	2161B5	フライホイール	0.3		

見出番号	部品番号	部品名	希望	使用	適用号機		タイプ
			小売	個数	初号機	終号機	
			価格	GXV 160 H2			
1	13331-357-000	キー, スペシャルカット ラフ 25X18 ..		1	-----	-----	N1, N1F, N15, N4, N45, N5, N5M, N55, N6, N6S, SFL, SFL1, SFY, SFY1, T1AH
2	19511-Z1T-000	ファン, ケーリング		1	-----	-----	N1F, N5M, N6S, SFL, SFL1, SFY, SFY1
3	28451-ZE7-003	フリー-COMP., スターター		1	-----	-----	N1, N1F, N15, N4, N45, N5, N5M, N55, N6, N6S, SFL, SFL1, SFY, SFY1, T1AH
4	31110-Z1V-003	フライホイールCOMP.		1	-----	-----	N1F, N5M, N6S, SFL, SFL1, SFY, SFY1
5	31110-Z1V-810	フライホイールCOMP. (BRAKE) ...		1	-----	-----	N1, N15, N4, N45, N5, N55, N6, T1AH
6	90201-Z1T-000	ナット, スペシャル 14MM		1	-----	-----	N1, N1F, N15, N4, N45, N5, N5M, N55, N6, N6S, SFL, SFL1, SFY, SFY1, T1AH

E-19-1

フライホイール (2)



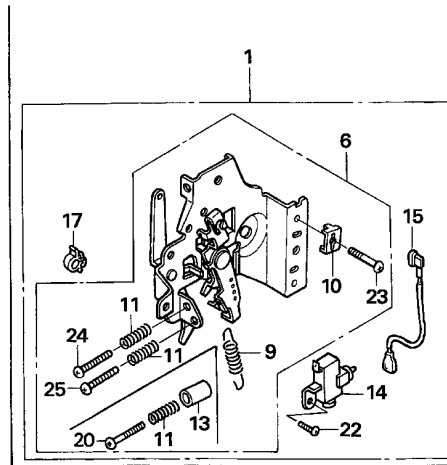
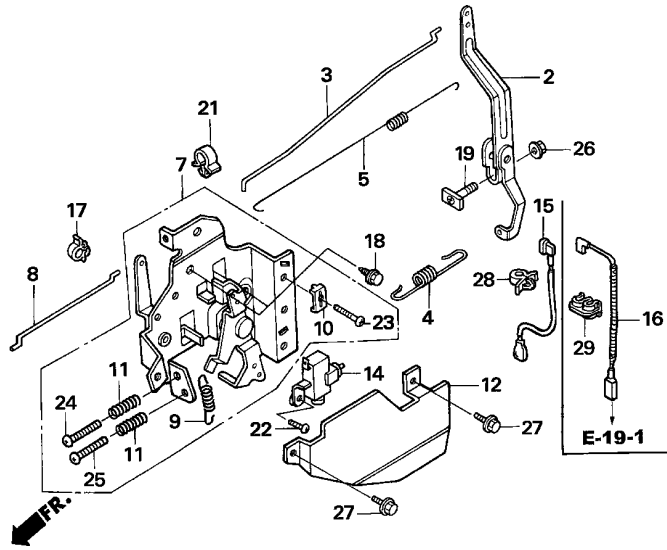
見出番号	L O N	(関連見出番号) 整備項目	F R T
2	1121A9	プーリー, リコイルスターター	0.2
3	2161B5	フライホイール	0.3
4	6151D9	スイッチ, エンジンストップ	0.2
6	2161G3	カム, フライホイールブレーキ	0.4
8	2161G2	スプリング, フライホイールブレーキ	0.4
9	2161G1	スプリング, フライホイールブレーキリターン	0.4
10	216130	シュー, フライホイールブレーキ	0.4

見出番号	部品番号	部品名	希望使用個数		適用号機		タイプ
			小売価格	GXV160H2	初号機	終号機	
1	13331-357-000	キー, スペシャルカットラフ 25X18	1	---	---	A1S, A1SA, A14, C12, C14, SFC	
2	28451-ZE7-003	プーリーCOMP., スターター	1	---	---	A1S, A1SA, A14, C12, C14, SFC	
3	31110-Z1V-810	フライホイールCOMP. (BRAKE)	1	---	---	A1S, A1SA, A14, C12, C14, SFC	
4	35120-Z1V-811	スイッチASSY., エンジンストップ (BRAKE)	1	---	---	A1S, A1SA, A14, C12, C14, SFC	
5	36121-ZE6-000	スプリング, スwitchコントロール	1	---	---	A1S, A1SA, A14, C12, C14, SFC	
6	43140-Z1V-000	カムCOMP., ブレーキ	1	---	---	A1S, A1SA, A14, C12, C14, SFC	
7	43145-ZE7-003	ロッド, スロットルリターン	1	---	---	A1S, A1SA, A14, C12, C14, SFC	
8	75112-ZE6-000	スプリング, ブレーキ	1	---	---	A1S, A1SA, A14, C12, C14, SFC	
9	75113-ZE6-000	スプリング, ブレーキリターン	1	---	---	A1S, A1SA, A14, C12, C14, SFC	
10	75120-ZE6-013	ブレーキCOMP.	1	---	---	A1S, A1SA, A14, C12, C14, SFC	
11	75130-ZE7-000	ベースCOMP., ブレーキ	1	---	---	A1S, A1SA, A14, C12, C14, SFC	
12	90015-ZE6-000	ボルト, フランジ 6MM	1	---	---	A1S, A1SA, A14, C12, C14, SFC	
13	90018-ZE1-000	ボルト, フランジ 6X23 (CT200)	2	---	---	A1S, A1SA, A14, C12, C14, SFC	
14	90201-Z1T-000	ナット, スペシャル 14MM	1	---	---	A1S, A1SA, A14, C12, C14, SFC	
15	30701-883-000	クリップ, ハイテンションコート (8MM)	1	---	---	A1S, A1SA, A14, C12, C14, SFC	
16	90653-723-000	Eリング 10MM	1	---	---	A1S, A1SA, A14, C12, C14, SFC	
17	90702-ZE6-000	ワッシャー 8X9	2	---	---	A1S, A1SA, A14, C12, C14, SFC	
18	93500-04008-0A	スクリュー, ハン 4X8	1	---	---	A1S, A1SA, A14, C12, C14, SFC	
19	94102-12800	ワッシャー, フレイン 12MM	1	---	---	A1S, A1SA, A14, C12, C14, SFC	



E-22

コントロール (1)



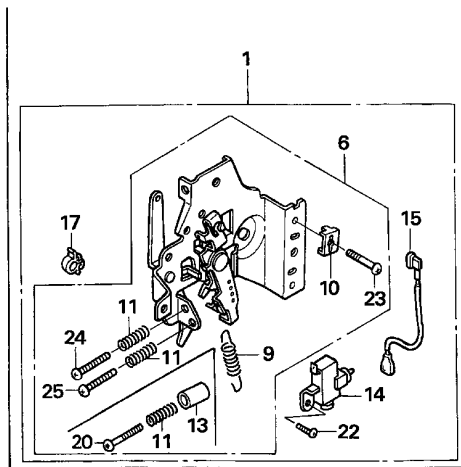
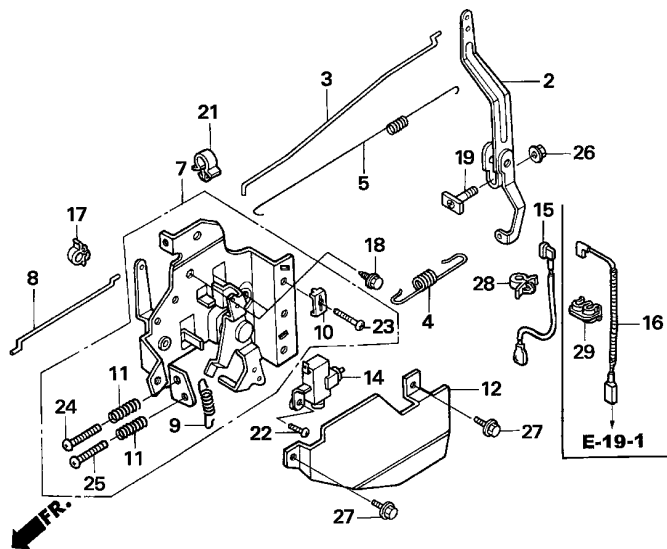
Z1V0-E2200B

見出番号	LON	(関連見出番号) 整備項目	FRT
1	(7)		
1	1161A5	コントロール, スロットル/ガバナ	0.3
2	1161A0	アーム, ガバナ	0.3
3	1161B1	ロッド, ガバナ	0.3
4	1161C5	スプリング, ガバナ	0.2
5	1161C2	スプリング, スロットルリターン	0.3
8	8101R5	ロッド, ガバナチョークコントロール	0.2
9	1161C0	スプリング, レバ	0.2
14	6151G0	スイッチ, エンジンストップ (A)	0.2
15	(16)		
	6111B3	コード, ストップスイッチ	0.2

見出番号	部品番号	部品名	希望使用個数		適用号機		タイプ
			小売価格	GXV160H2	初号機	終号機	
1	16500-ZE7-W31	コントロールASSY.	1	1	---	---	SFL, SFL1, SFY, SFY1
2	16551-ZE7-000	アーム, ガバナ	1	1	---	---	C12, N1, N4, N5, N5M, N6, N6S, SFC, SFL, SFL1, SFY, SFY1, T1AH
3	16555-ZE7-000	ロッド, ガバナ	1	1	---	---	C12, N1, N4, N5, N5M, N6, N6S, SFC, SFL, SFL1, SFY, SFY1, T1AH
4	16561-ZE7-020	スプリング, ガバナ	1	1	---	---	C12, N1, N4, N5, N6, N6S, SFC, SFL, SFL1, SFY, SFY1, T1AH
	16561-ZE7-711	1	1	---	---	N5M
5	16562-ZE6-000	スプリング, スロットルリターン	1	1	---	---	C12, N1, N4, N5, N5M, N6, N6S, SFC, SFL, SFL1, SFY, SFY1, T1AH
6	16570-ZE7-W10	コントロールCOMP.	1	1	---	---	SFC, SFL, SFL1, SFY, SFY1
	16570-ZE7-772	1	1	---	---	N5M, N6, N6S
7	16570-ZE7-020	コントロールASSY.	1	1	---	---	C12, N1, N4, N5, T1AH
8	16573-ZE7-000	ロッド, チョーク	1	1	---	---	C12, N1, N4, N5, N5M, N6, N6S, SFC, SFL, SFL1, SFY, SFY1, T1AH
9	16576-ZE7-300	スプリング, レバ	1	1	---	---	C12, N1, N4, N5, N5M, N6, N6S, SFC, SFL, SFL1, SFY, SFY1, T1AH
10	16576-891-000	ホルダー, ケーブル	1	1	---	---	C12, N1, N4, N5, N5M, N6, N6S, SFC, SFL, SFL1, SFY, SFY1, T1AH
11	16584-883-300	スプリング, コントロールアシヤステイキング	2	2	---	---	C12, N1, N4, N5, N5M, N6, N6S, SFC, SFL, SFL1, SFY, SFY1, T1AH
12	16585-ZE7-000	プロテクター, コントロール	1	1	---	---	C12, N1, N4, N5, N5M, N6, N6S, SFC, SFL, SFL1, SFY, SFY1, T1AH
13	16599-ZG1-M10	カラー, ストップ	1	1	---	---	SFC, SFL, SFL1, SFY, SFY1
14	36100-ZE7-013	スイッチASSY., エンジンストップ	1	1	---	---	N1, N4, N5, N5M, N6, N6S, SFL, SFL1, SFY, SFY1, T1AH
15	36101-ZE7-020	コード, ストップスイッチ	1	1	---	---	N1, N4, N5, N5M, N6, N6S, SFL, SFL1, SFY, SFY1, T1AH
16	32195-Z1V-810	コード, ストップスイッチ (BRAKE)	1	1	---	---	C12, SFC
17	36103-ZE1-000	ホルダー, ストップスイッチコード	1	1	---	---	N1, N4, N5, N5M, N6, SFL, SFL1, SFY, SFY1, T1AH
18	90013-883-000	ホルト, フランジ 6X12 (CT200)	2	2	---	---	C12, N1, N4, N5, N5M, N6, N6S, SFC, SFL, SFL1, SFY, SFY1, T1AH
19	90015-ZE5-010	ホルト, ガバナアーム	1	1	---	---	C12, N1, N4, N5, N5M, N6, N6S, SFC, SFL, SFL1, SFY, SFY1, T1AH
20	90016-ZE7-W00	スクリュー, リセスト 5X28	1	1	---	---	SFC, SFL, SFL1, SFY, SFY1
21	90659-680-013	クリップ, ワイヤハーネス	1	1	---	---	N1, N4, N5, N5M, N6, N6S, SFC, SFL, SFL1, SFY, SFY1, T1AH
22	93500-04008-0A	スクリュー, パン 4X8	1	1	---	---	N1, N4, N5, N5M, N6, N6S, SFL, SFL1, SFY, SFY1, T1AH
23	93500-05016-0A	スクリュー, パン 5X16	1	1	---	---	C12, N1, N4, N5, N5M, N6, N6S, SFC, SFL, SFL1, SFY, SFY1, T1AH

E-22

コントロール (1)



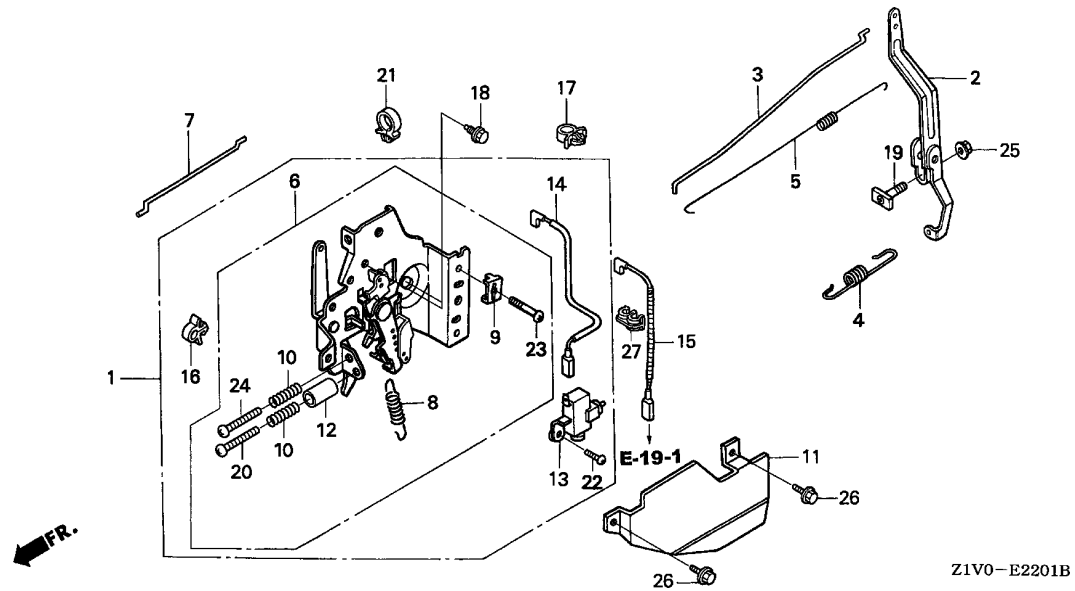
Z1V0-E2200B

見出 番号	部品番号	部品名	希望 使用個数		適用号機		タイプ
			小 売 価 格	GXV 160 H2	初号機	終号機	
24	93500-05020-0A	スクリュー, パン 5X20	1	-----	-----	C12, N1, N4, N5, N5M, N6, N6S, SFC, SFL, SFL1, SFY, SFY1, T1AH	
25	93500-05028-0A	スクリュー, パン 5X28	1	-----	-----	C12, N1, N4, N5, N5M, N6, N6S, T1AH	
26	94050-06000	ナット, フランジ 6MM	1	-----	-----	C12, N1, N4, N5, N5M, N6, N6S, SFC, SFL, SFL1, SFY, SFY1, T1AH	
27	95701-06010-00	ボルト, フランジ 6X10	2	-----	-----	C12, N1, N4, N5, N5M, N6, N6S, SFC, SFL, SFL1, SFY, SFY1, T1AH	
28	46392-SC2-003	クランプ, プレーキハブ (ケレー)	1	-----	-----	N1, N4, N5, N5M, N6, N6S, SFL, SFL1, SFY, SFY1, T1AH	
29	90505-MCT-000	クランプ, ハブ	1	-----	-----	C12, SFC	



E-22-1

コントロール (2)

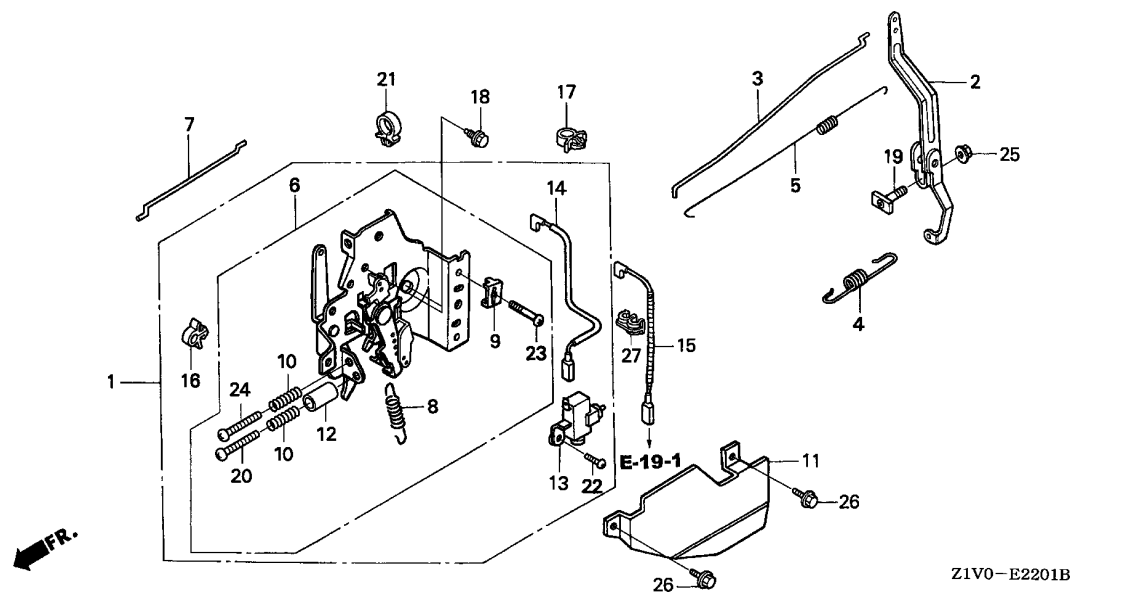


見出番号	LON	(関連見出番号) 整備項目	FRT
1	1161E1	コントロールアッセンブリ、スロットル/ガバナ	0.3
2	1161A0	アーム、ガバナ	0.3
3	1161B1	ロッド、ガバナ	0.3
4	1161C5	スプリング、ガバナ	0.2
5	1161C2	スプリング、スロットルリターン	0.3
6	1161D1	コントロール、スロットル/ガバナ (A)	0.4
7	8101R5	ロッド、ガバナチョークコントロール	0.2
8	1161C0	スプリング、レバ	0.2
13	6151D9	スイッチ、エンジンストップ	0.2
14	6111B3	コード、ストップスイッチ	0.2

見出番号	部品番号	部品名	希望使用個数		適用号機		タイプ
			小売価格	GXV 160 H2	初号機	終号機	
1	16500-ZE7-W11	コントロールASSY. (EN) (スタンダード)	1	-----	-----	N1F, N15, N45, N55	
2	16551-ZE7-000	アーム、ガバナ	1	-----	-----	A1S, A1SA, A14, C14, N1F, N15, N45, N55	
3	16555-ZE7-000	ロッド、ガバナ	1	-----	-----	A1S, A1SA, A14, C14, N1F, N15, N45, N55	
4	16561-ZE7-020	スプリング、ガバナ	1	-----	-----	A1S, A1SA, A14, C14, N1F, N15, N45, N55	
5	16562-ZE6-000	スプリング、スロットルリターン	1	-----	-----	A1S, A1SA, A14, C14, N1F, N15, N45, N55	
6	16570-ZE7-W00	コントロールCOMP. (スタンダード)	1	-----	-----	A14, C14, N1F, N15, N45, N55	
	16570-ZE7-W20	コントロールCOMP. (EN) (BRILL)	1	-----	-----	A1S, A1SA	
7	16573-ZE7-000	ロッド、チョーク	1	-----	-----	A1S, A1SA, A14, C14, N1F, N15, N45, N55	
8	16576-ZE7-300	スプリング、レバ	1	-----	-----	A1S, A1SA, A14, C14, N1F, N15, N45, N55	
9	16576-891-000	ホルダー、ケーブル	1	-----	-----	A1S, A1SA, A14, C14, N1F, N15, N45, N55	
10	16584-883-300	スプリング、コントロールアシスタインク	2	-----	-----	A1S, A1SA, A14, C14, N1F, N15, N45, N55	
11	16585-ZE7-000	プロテクター、コントロール	1	-----	-----	A1S, A1SA, A14, N1F, N15, N45, N55	
12	16599-ZG1-M10	カラー、ストップ	1	-----	-----	A1S, A1SA, A14, C14, N1F, N15, N45, N55	
13	36100-ZE7-013	スイッチASSY.、エンジンストップ	1	-----	-----	N1F, N15, N45, N55	
14	36101-ZE7-020	コード、ストップスイッチ	1	-----	-----	N1F, N15, N45, N55	
15	32195-Z1V-810	コード、ストップスイッチ (BRAKE)	1	-----	-----	A1S, A1SA, A14, C14	
16	36103-ZE1-000	ホルダー、ストップスイッチコード	1	-----	-----	N1F, N15, N45, N55	
17	46392-SC2-003	クランプ、ブレーキワイヤ (クレー)	1	-----	-----	N1F, N15, N45, N55	
18	90013-883-000	ホルト、フランジ 6X12 (CT200)	2	-----	-----	A1S, A1SA, A14, C14, N1F, N15, N45, N55	
19	90015-ZE5-010	ホルト、ガバナアーム	1	-----	-----	A1S, A1SA, A14, C14, N1F, N15, N45, N55	
20	90016-ZE7-W00	スクリュー、リセスト 5X28	1	-----	-----	A1S, A1SA, A14, C14, N1F, N15, N45, N55	
21	90659-680-013	クリップ、ワイヤハーネス	1	-----	-----	A1S, A1SA, A14, C14, N1F, N15, N45, N55	
22	93500-04008-0A	スクリュー、パン 4X8	1	-----	-----	A1S, C14, N1F, N15, N45, N55	
23	93500-05016-0A	スクリュー、パン 5X16	1	-----	-----	A1S, A1SA, A14, C14, N1F, N15, N45, N55	

E-22-1

コントロール (2)

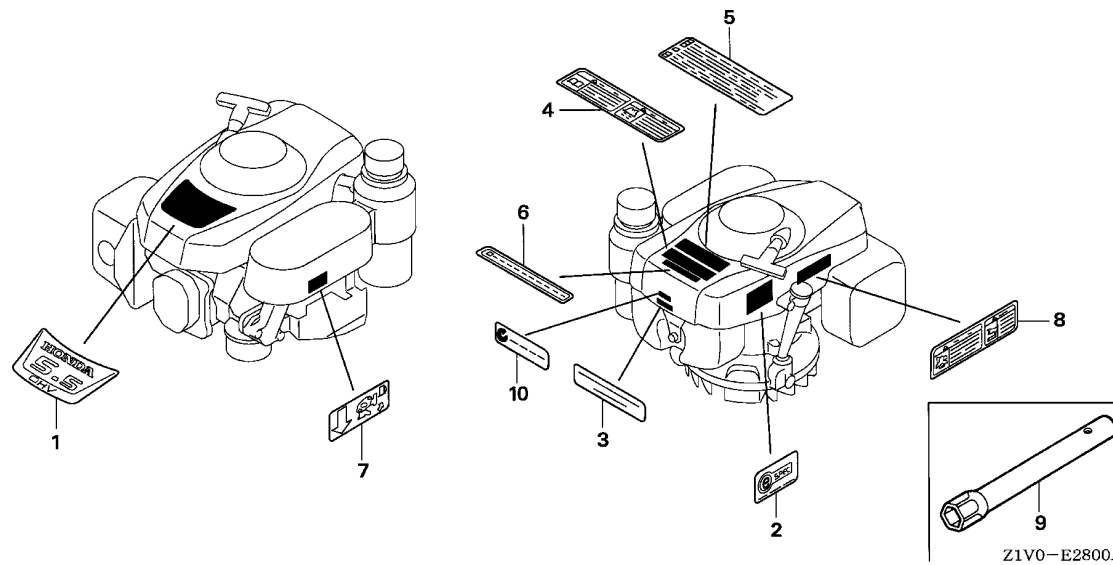


Z1V0-E2201B

見出	部品番号	部品名	希望小売価格	使用個数	適用機種	タイプ
番号				GXV 160 H2	初号機 終号機	
24	93500-05020-0A	スクリュー, パン 5X20	1	1	-----	A1S, A1SA, A14, C14, N1F, N15, N45, N55
25	94050-06000	ナット, フランジ 6MM	1	1	-----	A1S, A1SA, A14, C14, N1F, N15, N45, N55
26	95701-06010-00	ボルト, フランジ 6X10	2	2	-----	A1S, A1SA, A14, N1F, N15, N45, N55
27	90505-MCT-000	クランプ, ハイ	1	1	-----	A1S, A1SA, A14, C14

E-28

ラベル / ツール



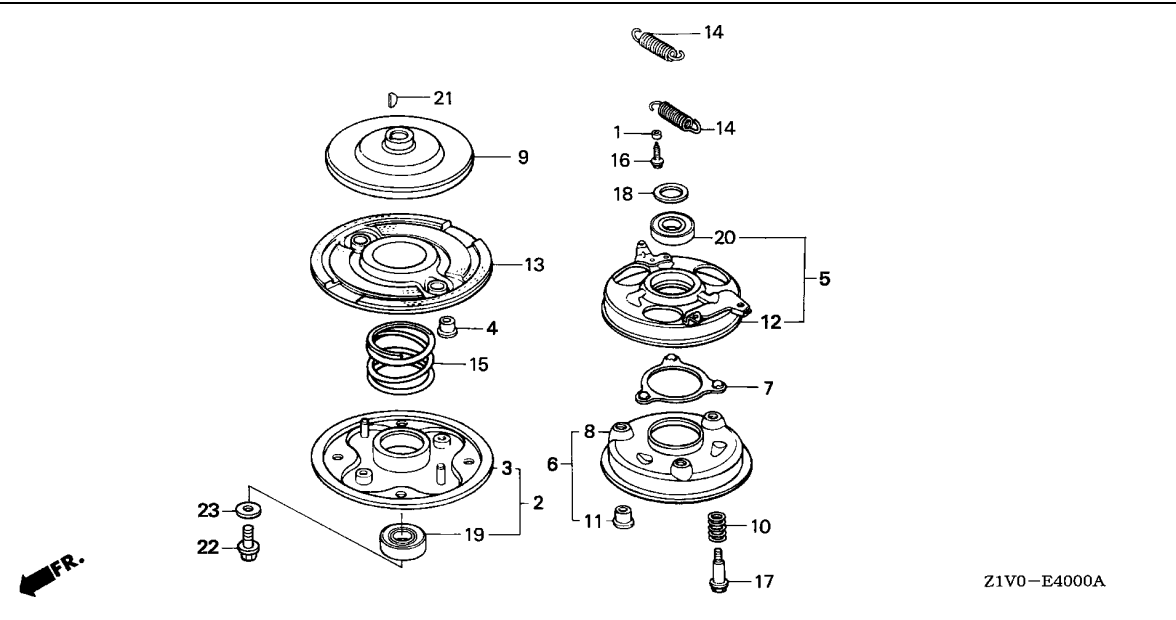
見出番号 LON (関連見出番号) 整備項目 FRT

未案内

見出番号	部品番号	部品名	希望小売価格	使用個数	適用号機	タイプ
				GXV 160 H2	初号機 終号機	
1	87101-Z1V-000	マーク, エンブレム	1	1	-----	A14, C12, C14, N1, N1F, N4, N5, N6, N6S, SFC, SFL, SFL1, SFY1, T1AH
2	87135-ZE2-020	ラベル, E-スベック (15.5X27.5)	1	1	-----	N6S, SFL, SFL1, SFY1
3	87504-Z1V-000	マーク, マニファクチャ	1	1	-----	A1S, A1SA, A14, C12, C14, N1, N1F, N15, N4, N45, N5, N5M, N55, N6, SFC, SFY, T1AH
4	87520-Z1V-000	マークA, コンビネーション (ニホンゴ)	1	1	-----	
5	87522-Z1V-000	ラベル, コーシヨ	1	1	-----	C12, C14, N4, SFC
6	87522-Z1V-800	ラベル, コーシヨ (チユウゴクゴ) ..	1	1	-----	N6S, SFL, SFL1, SFY1
7	87524-Z1V-000	マーク, フューエルコックコーシヨ	1	1	-----	N6S, SFC, SFL, SFL1, SFY, SFY1
8	87526-Z1V-000	マークB, コンビネーション (ニホンゴ) ..	1	1	-----	A14, C12, C14, N1, N1F, N15, N4, N45, N5, N5M, N55, N6, T1AH
9	99004-21002	レンチ, ホックス (P21)	1	1	-----	N4, N6, T1AH
	99004-21003	1	1	-----	
10	87637-ZM3-800	マーク (C-TICK)	1	1	-----	

E-40

ブレードホルダー



見出番号	LON	(関連見出番号)	FRT
		整備項目	
未案内			

Z1V0-E4000A

見出番号	部品番号	部品名	希望使用個数		適用号機		タイプ
			小売価格	GXV 160 H2	初号機	終号機	
1	19512-883-000	カラー, ファン	2	-----	-----	SFL1, SFY1	
2	72600-VA4-010	ホルダー-ASSY., ブレード	1	-----	-----	SFL1, SFY1	
3	72610-VA4-000	ホルダー-COMP., ブレード	1	-----	-----	SFL1, SFY1	
4	72613-VA4-000	ブッシュ, ブレードホルダー	2	-----	-----	SFL1, SFY1	
5	75090-VA4-030	ブレードASSY., ホールコントロール ..	1	-----	-----	SFL1, SFY1	
6	75100-VA4-010	ブレーキCOMP.	1	-----	-----	SFL1, SFY1	
7	75110-VA4-000	リチナーCOMP., ホール	1	-----	-----	SFL1, SFY1	
8	75120-VA4-010	ディスク, ブレーキ	1	-----	-----	SFL1, SFY1	
9	75130-VA4-000	ディスク, トライフ	1	-----	-----	SFL1, SFY1	
10	75132-VA4-000	スプリング, ブレーキホルダー	3	-----	-----	SFL1, SFY1	
11	75133-VA4-000	ブッシュ, ブレーキホルダー	3	-----	-----	SFL1, SFY1	
12	75140-VA4-020	ブレードCOMP., ホールコントロール ..	1	-----	-----	SFL1, SFY1	
13	75150-VA3-J01	ディスクCOMP., トリフ	1	-----	-----	SFL1, SFY1	
14	75182-VA3-J00	スプリング, クラッチリターン (53.0MM)	2	-----	-----	SFL1, SFY1	
15	75183-VA3-J00	スプリング, クラッチ (36.6MM) ..	1	-----	-----	SFL1, SFY1	
16	90014-952-000	ボルト, フランジ 6X14 (CT200)	4	-----	-----	SFL1, SFY1	
17	90021-VA4-000	ボルト, スペシャル 6MM	3	-----	-----	SFL1, SFY1	
18	90501-952-010	ワッシャー, スラスト	1	-----	-----	SFL1, SFY1	
19	91102-VA4-013	ベアリング, ラジアルボール 6204 ..	1	-----	-----	SFL1, SFY1	
20	91103-VA4-003	ベアリング, ラジアルボール 60/22 ..	1	-----	-----	SFL1, SFY1	
21	94401-16150	キー, ウツラフ 16X15	1	-----	-----	SFL1, SFY1	
22	90105-960-003	ボルト, 6カク 10X25	1	-----	-----	SFL1, SFY1	
23	90409-952-000	ワッシャー 10MM	1	-----	-----	SFL1, SFY1	



部 品 番 号 索 引

部 品 番 号	頁 見 出	部 品 番 号	頁 見 出	部 品 番 号	頁 見 出	部 品 番 号	頁 見 出	部 品 番 号	頁 見 出
91251-Z1V-003	17 38	98079-56855	15 13						
91252-Z1V-003	17 39								
91301-Z1V-003	17 40	99000							
91302-Z1V-003	17 41								
92000		99004-21002	36 9						
		99004-21003	36 9						
92101-06012-OH	23 11	99101-ZH8-0600	26 21						
		99101-ZH8-0620	26 21						
93000		99101-ZH8-0650	26 21						
		99101-ZH8-0680	26 21						
93500-03006-1H	25 20	99204-ZE0-0350	26 22						
93500-04008-OA	31 18								
	32 22								
	34 22								
93500-05016-OA	17 42								
	32 23								
	34 23								
93500-05020-OA	33 24								
	35 24								
93500-05028-OA	33 25								
94000									
94050-06000	27 10								
	29 19								
	33 26								
	35 25								
94101-06800	17 43								
94102-12800	31 19								
94103-06000	29 20								
94251-08000	17 44								
94301-08140	17 45								
94301-10160	15 11								
94401-16150	37 21								
95000									
95002-02080	29 21								
95002-70000	29 22								
95701-06008-00	23 12								
95701-06010-00	33 27								
	35 26								
95701-06012-08	17 46								
95701-06035-00	27 11								
95701-08050-00	15 12								
	17 47								
96000									
96100-62050-00	17 48								
98000									
98079-54846	15 13								
98079-54855	15 13								
98079-55846	15 13								
98079-55855	15 13								
98079-56846	15 13								

部 品 名 索 引

部 品 名	頁 見 出	部 品 名	頁 見 出	部 品 名	頁 見 出	部 品 名	頁 見 出
[ア]		キヤツフ° ASSY., ノイズ° サフ° レツサ- ..	24 5	[ス]		[テ]	
ア-ム, ガ° ハ° ナ-	32 2	キヤツフ° ASSY., フユ-エルタンク	29 10	スイツチASSY., エンシ° ンストツフ°	31 4	テ° イスク, ト° ライフ°	37 9
ア-ム, ハ° ルフ° ロツカ-	34 2	キヤフ° レターASSY.	25 9		32 14	テ° イスク, フ° レキ°	37 8
アレスター, スパ° -ーク	20 4	[ク]		スクリユ-, スロツトルストツフ°	34 13	テ° イスクCOMP., ト° リフ° ン	37 13
アレスターキツト, スパ° -ーク	28 5	クツシヨ° ン, リヤ-フエンタ° -	29 14	スクリユ-, ハ° ン 3X6	25 20	[ナ]	
[イ]		クランクシヤフトCOMP.	18 5	スクリユ-, ハ° ン 4X8	31 18	ナツト, エア° -クリーナ-	27 9
インシユレター, キヤフ° レター	25 12		6	スクリユ-, ハ° ン 5X16	32 22	ナツト, スパ° シヤル 14MM	30 6
[ウ]			7		17 42		31 14
ウエイト, ガ° ハ° ナ-	16 14	クランフ°, ハ° イフ°	33 29	スクリユ-, ハ° ン 5X20	32 23	ナツト, セルフロツク 6MM	28 8
[エ]		クランフ°, フ° レキハ° イフ°	35 27	スクリユ-, ハ° ン 5X28	34 23	ナツト, ビ° ホ° ツトアシ° ヤステインク°	20 14
エクステンシヨ° ン, オイルフィル-	16 12	クランフ°, フ° レキハ° イフ°	33 28	スクリユ-, リセスト° 5X28	33 24	ナツト, フランシ° 6MM	27 10
エレメント, エア° -クリーナ-	27 2	クリツフ°, ガ° ハ° ナ-ホルタ° -	34 17		35 24		29 19
[オ]		ケ° リツフ°, スタ-ター	22 9	スクリユ-, リセスト° 5X28	33 25		33 26
オイルシール 12X20X6.5	17 36	クリツフ°, チユ-フ°	29 15	スクリユ-, リセスト° 5X28	32 20		35 25
オイルシール 25.4X40X7	17 39	クリツフ°, ハイテンシヨ° ンコ-ト°	21 15	スクリユ-セット	34 20	[ノ]	
オイルシール 25X38X7	17 38	ケ° リツフ°, スタ-ター	22 9	スクリユ-セット, ト° レ° ン	25 7	ノズル, メイン	25 11
オイルシール 6X11X4	17 37	クリツフ°, チユ-フ°	29 15	スクリユ-セット, ハ° イロツト	25 6	ノツクピ° ン 10X16	15 11
[カ]		クリツフ°, スター-ター	21 15	スター-ターASSY., リコイル	22 1	ノツクピ° ン 8X14	17 45
ガ° イト°, インレツトハ° ルフ°	15 1	クリツフ°, チユ-フ°	29 15	ステ-COMP., タ° ンク	17 50	ノツクピ° ン 8X9	31 17
ガ° イト°, エキゾ° -ストハ° ルフ°	15 2	ケ° ロメツト, エア° -クリーナ-	27 6	ストレ° ナ-, フユ-エル	29 2	ノフ°, リコイルスタ-ター	22 9
ガ° スケツト, シリンダ° -ヘッド°	15 5			スフ° リンク°, ウエイトリタ° ン	20 7	[ハ]	
ガ° スケツト, マフ-	28 6	ケ° リツフ°, ハイテンシヨ° ンコ-ト°	31 15	スフ° リンク°, ガ° ハ° ナ-	32 4	ハ° ツキン, インシユレター	25 13
ガ° スケツトセット	25 1	ケ° リツフ°, ハ° ルフ° ガ° イト°	15 4	スフ° リンク°, クラツチ	34 4	ハ° ツキン, オイルハ° ン	16 3
ガ° ハ° -, エア° -クリーナ-	27 5	ケ° リツフ°, ヒ° ストンピ° ン 18MM	19 12	スフ° リンク°, クラツチリタ° ン	37 15	ハ° ツキン, キヤフ° レター	25 15
ガ° ハ° -, ヘツト°	15 6	ケ° リツフ°, ワイヤ-ハーネス	32 21	スフ° リンク°, コツクレハ° -	37 14	ハ° ツキン, フユ-エルキヤツフ°	29 12
ガ° ハ° -COMP., ファン	24 1	ケ° ロメツト, エア° -クリーナ-	27 6	スフ° リンク°, コ° ントロ-ルアシ° ヤステインク°	25 18	ハ° ツキン, フユ-エルコツク	25 19
ガ° ハ° -COMP., フ° リ-サ° -	16 6	[ケ]		スフ° リンク°, コ° ントロ-ルアシ° ヤステインク°	32 11	ハ° ツキン, フ° リ-サ° -カハ° -	16 9
ガ° ハ° ナ-ASSY.	16 13	ケ° -シ°, フユ-エルレハ° ル	29 13	スフ° リンク°, コ° ントロ-ルアシ° ヤステインク°	34 10	ハ° ツキン, フユ-エルコツク	25 19
カムシヤフトASSY.	20 2	ケ° -シ° COMP., オイルレハ° ル	16 11	スフ° リンク°, スイツチコ° ントロ-ル	31 5	ハ° ツキン, フ° リ-サ° -カハ° -	16 9
カムCOMP., フ° レキ	31 6	ケ-スCOMP., エア° -クリーナ-	27 4	スフ° リンク°, スロツトルリタ° ン	32 5	ハ° ツキン, フ° ロテクタ-	28 2
カラ-, エア° -クリーナ-	27 7	ケ-スCOMP., リコイルスタ-ター	22 2	スフ° リンク°, ハ° ルフ°	34 5	ハ° ツキン, ヘツト° カハ° -	15 7
カラ-, エクステンシヨ° ン	16 21	[コ]		スフ° リンク°, フリクシヨ° ン	20 10	ハ° ツキン, ヘツト° カハ° -	20 8
カラ-, スツツハ° -	32 13	コイルASSY., イク° ニツシヨ° ン	24 2	スフ° リンク°, フ° レキ	22 6	ハ° ルフ°, インレツト	20 9
	34 12	コ-ト°, ストツフ° スイツチ	32 15	スフ° リンク°, フ° レキ	31 8	ハ° ルフ°, エキゾ° -スト	16 8
カラ-, タ° ンクセット	29 7		16	スフ° リンク°, フ° レキホルタ° -	37 10	ハ° ルフ°, フ° リ-サ° -	16 8
カラ-, ファン	37 1	コ° ントロ-ルASSY.	32 1	スフ° リンク°, フ° レキリタ° ン	31 9	ハ° ルフ° セツト, フロ-ト	25 2
カラ-B, エア° -クリーナ-	27 8	コ° ントロ-ルCOMP.	32 6	スフ° リンク°, リコイルスタ-ター	22 7	ハ° ルASSY., シリンダ° -	16 4
カラ-COMP., タ° ンク	29 8		34 14	スフ° リンク°, リタ° ン	22 8	ハ° ンASSY., オイル	16 1
[キ]			15	スフ° リンク°, レハ° -	32 9		2
キー, ウツ° ラフ 16X15	37 21	シール, ハ° ルフ° ステム	20 1	スハ° -サ-COMP., キヤフ° レター	25 14	[ヒ]	
キー, スパ° シヤル 16X15	19 15	ジ° エツト, メイン	26 21	スホ° ンジ°, フユ-エルキヤツフ° フ° リ-サ° -	29 11	ヒ° ストン	18 2
キー, スパ° シヤルウツ° ラフ 25X18	30 1	ジ° エツトセット, ハ° イロツト	26 22	スライダ° -, ガ° ハ° ナ-	16 19	ヒ° ホ° ツト, ロツクア-ーム	20 6
	31 1	シヤフト, ガ° ハ° ナ-ア-ーム	16 20	[タ]		ヒ° ン, ガ° ハ° ナ-ウエイト	16 16
キ° ヤ-, ト° リフ° ン	17 24	シヤフト, ガ° ハ° ナ-ホルタ° -	16 17	タ° ンクCOMP., フユ-エル	29 4	ヒ° ン, ヒ° ストン	18 3
		シヤフト, ト° ライフ°	16 23	[チ]		ヒ° ン, ロツク 2.0	17 35
				チヤ° ンハ° -セツト, フロ-ト	25 4	ヒ° ン, ロツク 8MM	17 44
				チユ-フ°, フユ-エル	29 5	[フ]	
				チユ-フ°, フ° リ-サ° -	27 1	ファン, ク-リ° ンク°	30 2
				チヨ° クセツト	25 8	フィルタ-, アウタ-	27 3
						フィルタ-, フ° リ-サ° -	16 7
						フ° -リ-, リコイルスタ-ター	22 3

部 品 名 索 引

部 品 名	頁 見 出	部 品 名	頁 見 出	部 品 名	頁 見 出	部 品 名	頁 見 出
フーリーCOMP., スターター	30 3	ホルト, フランジ 6X12	34 18	[W]			
	31 2	ホルト, フランジ 6X14	15 14	ワッシャー 10MM	37 23		
フーツシュ, フレーキホルター	37 11		17 26	ワッシャー 10X21	17 32		
フーツシュ, フレートホルター	37 4	ホルト, フランジ 6X20	17 28	ワッシャー, スラスト	37 18		
フライホイールCOMP.	30 4	ホルト, フランジ 6X23	31 13	ワッシャー, スラスト 12MM	17 31		
	5	ホルト, フランジ 6X28	24 3	ワッシャー, スラスト 25.6MM	19 11		
フラク, スパーク	31 3	ホルト, フランジ 6X32	17 27	ワッシャー, スラスト 6MM	17 30		
フレーキCOMP.	31 10	ホルト, フランジ 6X35	27 11	ワッシャー, タンクマウンティング	29 18		
	37 6	ホルト, フランジ 6X47	29 16	ワッシャー, トレンプ ラク 10.2MM	17 33		
フレート, ガイト	16 5	ホルト, フランジ 6X8	23 12	ワッシャー, フレイン 12MM	31 19		
フレート, ガバナナシャフトホルター	16 18	ホルト, フランジ 8X50	15 12	ワッシャー, フレイン 6MM	17 43		
フレート, フーツシュロツト ガイト	20 12		17 47		24 4		
フレート, フリクション	22 5	[M]			29 20		
フレート, レバセツティング	25 17			[E]			
フレートA, ガイト	17 49	マーク	36 10	Eリング 10MM	31 16		
フレートASSY., ホールコントロール	37 5	マーク, エンブレム	36 1				
フレートCOMP., ホールコントロール	37 12	マーク, フェニールコックコーション	36 7	[O]			
フロートセツト	25 3	マーク, マニユファクチャー	36 3				
フロテクター, コントロール	32 12	マークA, コンビネーション	36 4	Oリング 22.1X2.2	17 40		
	34 11	マークB, コンビネーション	36 8	Oリング 25.5X3	17 41		
フロテクターCOMP., マフラー	28 4	マフラーCOMP.	28 3				
[H]		[R]					
ヘアリング, ラジアルホール 60/22	37 20	ラチエツト, スターター	22 4				
ヘアリング, ラジアルホール 6204	37 19	ラバー, オイルリターン	16 10				
ヘアリング, ラジアルホール 6205	17 48	ラバー, サホーター	29 1				
ヘースCOMP., フレーキ	31 11	ラバー, タンクセツティング	29 3				
ヘースCOMP., ホルター	17 25	ラバー, タンクマウンティング	29 9				
ヘッドCOMP., シリンター	15 3	ラバー-B, タンクマウンティング	29 6				
[K]		ラベル, コーシヨ	36 5				
ホルター, ガバナウエイ	16 15	ラベル, E-スベツク	36 2				
ホルター, ケーブル	32 10	[L]					
	34 9	リテーナー, インテークバルブスプリング	20 11				
ホルター, ストツフスイッチコート	32 17	リテーナーCOMP., ホール	37 7				
	34 16	リフター, バルブ	20 5				
ホルターASSY., フレート	37 2	リングセツト, ヒーストン	18 1				
ホルターCOMP., フレート	37 3	[S]					
ホルト, 6カク 10X25	37 22	レバー, コック	25 16				
ホルト, 6カク 6X12	23 11	レンチ, ホツクス	36 9				
ホルト, ガバナナーアーム	32 19	[T]					
	34 19	ローフ, リコイルスターター	22 10				
ホルト, コネクティングロツト	19 10	ロツト, ガバナナ	32 3				
ホルト, スタツト 6X109	15 9	ロツト, チョーク	34 3				
ホルト, スタツト 6X85	15 10	ロツト, スロツトルリターン	31 7				
ホルト, スペシャル 6MM	37 17	ロツト, チョーク	32 8				
ホルト, タンクステー	29 17	ロツト, フーツシュ	34 7				
ホルト, トレンプ ラク	17 29	ロツトASSY., コネクティング	20 3				
ホルト, ヒホツト 8MM	20 13		18 4				
ホルト, フランジ 6MM	31 12						
ホルト, フランジ 6X10	33 27						
	35 26						
ホルト, フランジ 6X12	15 8						
	17 46						
	51						
	32 18						

1

ま え が き
目 次

2

エ ン ジ ン

3

部 品 番 号 索 引

4

部 品 名 索 引

GXV160H2

パーツカタログ

〔 不許複製 〕

発 行 本 田 技 研 工 業 株 式 会 社

編 集 本 田 技 研 工 業 株 式 会 社 部 品 情 報 課

HONDA
The Power of Dreams



パーツカタログニュース

本田技研工業株式会社・部品情報課

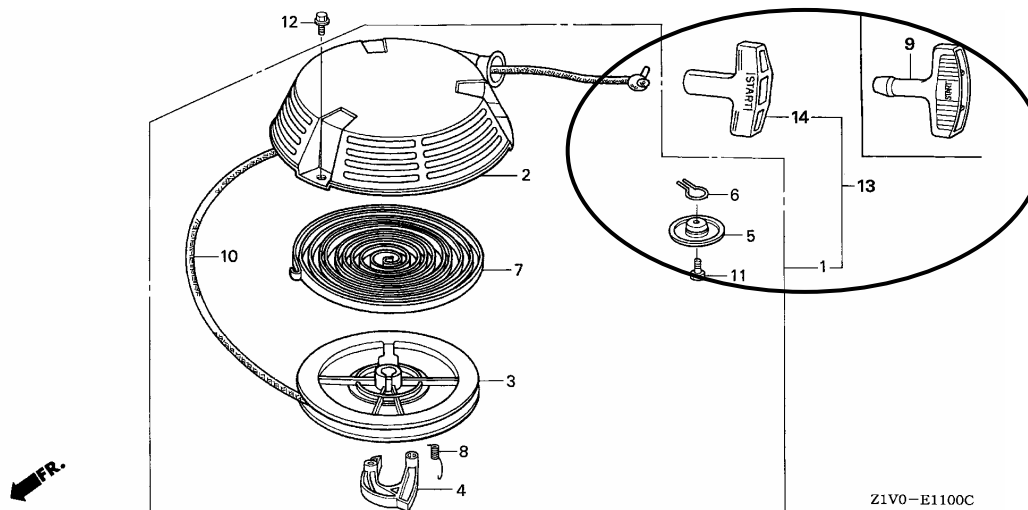
パーツカタログを下記内容に訂正します。

注) 記載の希望小売価格には消費税は含まれていません。

パーツカタログ管理 No.	11Z1V501
パーツカタログ タイトル	GXV160H2
ニュース No.	001

ブロック 番号	見出 番号	処置	部品番号	部品名	希望 小売 価格	使用個数	適用号機		タイプ
							初号機	終号機	

E-11 リコイルスターター



E-11	1	E	28400-ZE7-V11ZB	*部品番号削除
		E	28400-ZE7-V11ZC	*部品番号削除
		E	28400-ZE7-003ZB	*部品番号削除

処置記号 A: 部品番号変更 D: 新設 E: 部品番号削除 K: 使用個数訂正 L: 適用号機訂正 T: 適用訂正 Z: 注記訂正

パーツカタログニュース

ハ-ツカタク No. :11Z1V501

ブロック 番号	見出 番号	処置	部品番号	部品名	希望 小売 価格	使用個数 GXV 160 H2	適用号機		タイプ
							初号機	終号機	
		E	28400-ZE7-003ZC	*部品番号削除					
		T	28400-Z1V-J51ZA	スターター-ASSY., リコイル (ロングローフ/HEPE) *R280*.....ハワーレット		1	-----	-----	A1S, A1SA, N5M
		T	28400-Z1V-J51ZB	スターター-ASSY., リコイル (ロングローフ) *NH1*.....ブラック		1	-----	-----	A1S, A1SA, N5M
	9	E	28461-ZE1-003	*部品番号削除					
	13	D	28400-ZE7-V11ZB	スターター-ASSY., リコイル (ロングローフ) *NH1*.....ブラック		1	-----	-----	N1F, N15, N45, N55
		D	28400-ZE7-V11ZC	*R280*.....ハワーレット		1	-----	-----	N1F, N15, N45, N55
		D	28400-ZE7-003ZB	スターター-ASSY., リコイル *NH1*.....ブラック		1	-----	-----	A14, SFL1, T1AH
		D	28400-ZE7-003ZC	*R280*.....ハワーレット		1	-----	-----	A14, C12, C14, N1, N4, N5, N6, N6S, SFC, SFL, SFL1, SFY, SFY1
	14	D	28461-ZE1-003	ノブ, リコイルスターター.....		1	-----	-----	A14, C12, C14, N1, N1F, N15, N4, N45, N5, N55, N6, N6S, SFC, SFL, SFL1, SFY, SFY1, T1AH
E-19-1	5	E	36121-ZE6-000	*部品番号削除					
		D	35129-Z1V-811	スプリング, スイッチコントロール.....		1	-----	-----	A1S, A1SA, A14, C12, C14, SFC

処置記号 A: 部品番号変更 D: 新設 E: 部品番号削除 K: 使用個数訂正 L: 適用号機訂正 T: 適用訂正 Z: 注記訂正



パーツカタログニュース

本田技研工業株式会社・部品情報課

パーツカタログを下記内容に訂正します。

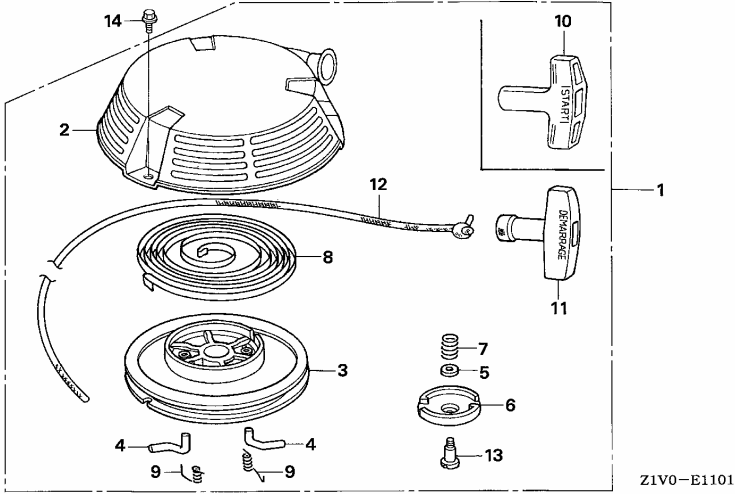
注) 記載の希望小売価格には消費税は含まれていません。

パーツカタログ管理 No.	11Z1V501
パーツカタログ タイトル	GXV160H2
ニュース No.	002

ブロック 番号	見出し 番号	処置	部品番号	部品名	希望 小売 価格	使用個数	適用号機		タイプ
							初号機	終号機	

E-11-1 リコイルスターター (2)

見出し	LON	(関連見出し) 整備項目	標準時間
1	1121B9	スター, リコイル	0.1
4		(9)	
	1121B0	ラチェット, スター/スプ リング, ラチェット	0.2
8	1121B7	スプ リング, リコイルスターリターン	0.3
12	1121B3	ロープ, リコイルスター	0.3



E-11-1	1	D	28400-Z1V-003ZA	スターASSY., リコイル *NH1*.....ブラック	1	-----	-----	SFL1, T1AH
		D	28400-Z1V-003ZB	*R280*.....パワーレット	1	-----	-----	C12, C14, N1, N4, N5, N6, N6S, SFC, SFL, SFL1, SFY, SFY1

処置記号 A: 部品番号変更 D: 新設 E: 部品番号削除 K: 使用個数訂正 L: 適用号機訂正 T: 適用訂正 Z: 注記訂正

パーツカタログニュース

ハーツカタログ No. :11Z1V501

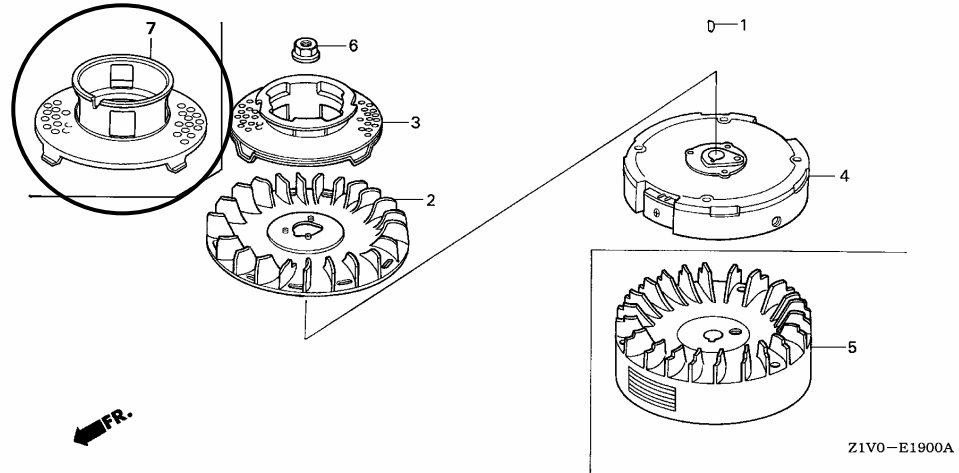
ブロック 番号	見出 番号	処置	部品番号	部品名	希望 小売 価格	使用個数 GXV 160 H2	適用号機		タイプ
							初号機	終号機	
		D	28400-Z1V-801ZA	スターASSY., リコイル (ロングローフ) *NH1*. フラック		1	-----	-----	A1S, A1SA, A14, N1F, N15, N45, N5M, N55
		D	28400-Z1V-801ZB	*R280*. ハワーレット		1	-----	-----	A1S, A1SA, A14, N1F, N15, N45, N5M, N55
	2	D	28410-Z1V-003ZA	ケースCOMP., リコイルスター *R280*. ハワーレット		1	-----	-----	A1S, A1SA, A14, C12, C14, N1, N1F, N15, N4, N45, N5, N5M, N55 N6, N6S, SFC, SFL, SFL1, SFY, SFY1
		D	28410-Z1V-003ZB	*NH1*. フラック		1	-----	-----	A1S, A1SA, A14, N1F, N15, N45, N5M, N55, SFL1, T1AH
	3	D	28420-Z1V-003	リール, リコイルスター (フラック) . . .		1			
	4	D	28422-ZH8-801	ラチェット, スター		2			
	5	D	28431-ZH8-801	プレート, フリクション		1			
	6	D	28433-ZH8-801	ガイド, ラチェット		1			
	7	D	28441-ZH8-801	スプリング, フリクション		1			
	8	D	28442-ZH8-003	スプリング, リコイルスター		1			
	9	D	28443-ZH8-801	スプリング, リターン		2			
	10	D	28461-ZE1-003	ノブ, リコイルスター (ロングローフヨウ)		1	-----	-----	A1S, A1SA, A14, N1F, N15, N45, N5M, N55
	11	D	28461-ZH8-003	ゲリッパ, スター		1	-----	-----	C12, C14, N1, N4, N5, N6, N6S, SFC, SFL, SFL1, SFY, SFY1, T1AH
	12	D	28462-ZH8-003	ローフ, リコイルスター		1	-----	-----	C12, C14, N1, N4, N5, N6, N6S, SFC, SFL, SFL1, SFY, SFY1, T1AH
		D	28462-Z1V-801	ローフ, リコイルスター (LONG) . . .		1	-----	-----	A1S, A1SA, A14, N1F, N15, N45, N5M, N55
	13	D	90003-ZH8-801	スクリュー, セツテイング		1			
	14	D	95701-06008-00	ホルト, フランジ 6X8		3			

処置記号 A: 部品番号変更 D: 新設 E: 部品番号削除 K: 使用個数訂正 L: 適用号機訂正 T: 適用訂正 Z: 注記訂正

パーツカタログ No. : 11Z1V501

ブロック 番号	見出 番号	処置	部品番号	部品名	希望	使用個数	適用号機		タイプ
					小売 価格	GXV 160 H2	初号機	終号機	

E-19 フライホイール (1)



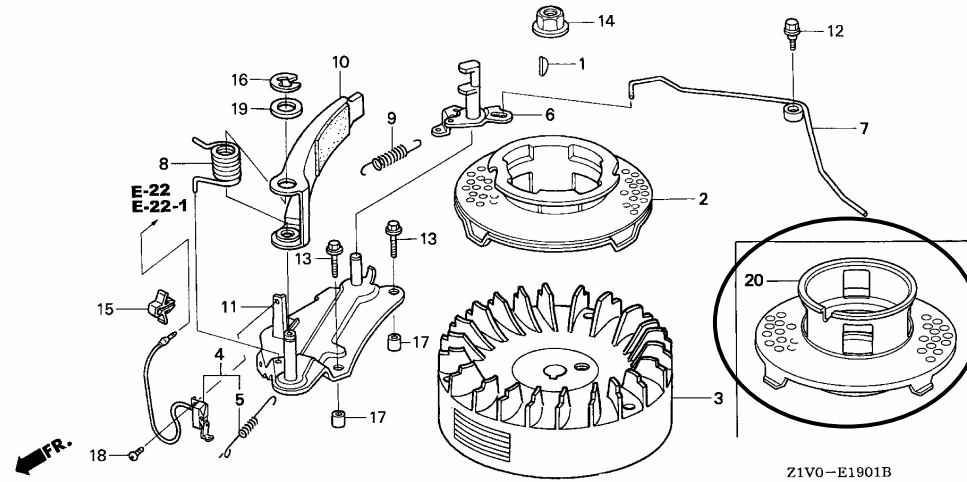
E-19	7	D	28450-Z1V-000	プーリー-COMP., スターター	1	-----	-----	N1, N1F, N15, N4, N45, N5, N5M, N55, N6, N6S, SFL, SFL1, SFY, SFY1, T1AH
------	---	---	---------------	-------------------------	---	-------	-------	--

処置記号 A: 部品番号変更 D: 新設 E: 部品番号削除 K: 使用個数訂正 L: 適用号機訂正 T: 適用訂正 Z: 注記訂正

パーツカタログ No. : 11Z1V501

ブロック 番号	見出 番号	処置	部品番号	部品名	希望 小売 価格	使用個数 GXV 160 H2	適用号機 初号機 終号機	タイプ
------------	----------	----	------	-----	----------------	--------------------------	-----------------	-----

E-19-1 フライホイール (2)



E-19-1	20	D	28450-Z1V-000	プーリ-COMP. スターター	1	-----	A1S, A1SA, A14, C12, C14, SFC
--------	----	---	---------------	-----------------------	---	-------	-------------------------------

処置記号 A: 部品番号変更 D: 新設 E: 部品番号削除 K: 使用個数訂正 L: 適用号機訂正 T: 適用訂正 Z: 注記訂正



パーツカタログニュース

本田技研工業株式会社・部品情報課

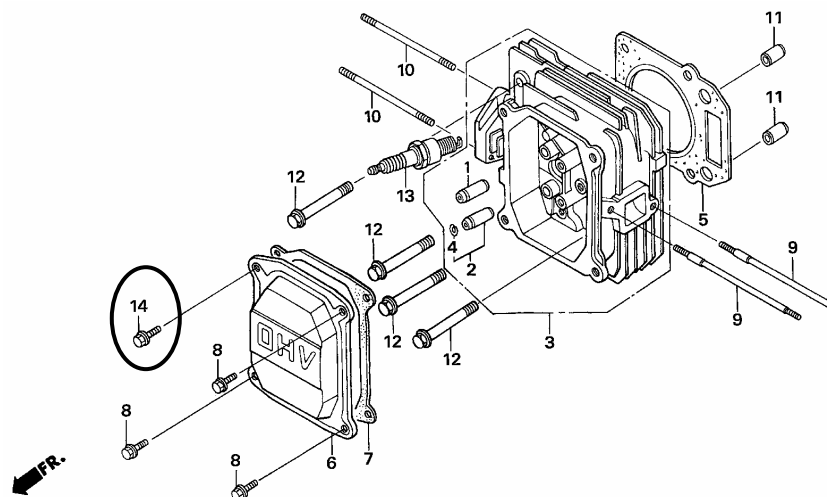
パーツカタログを下記内容に訂正します。

注) 記載の希望小売価格には消費税は含まれていません。

パーツカタログ管理 No.	11Z1V501
パーツカタログ タイトル	GXV160H2
ニュース No.	003

ブロック 番号	見出 番号	処置	部品番号	部品名	希望 小売 価格	使用個数 GXV 160 H2	適用号機		タイプ
							初号機	終号機	

E-2 シリンダーヘッド



Z1V0-E0200C

E-2	8	K	90013-883-000	ボルト, フランジ 6X12 (CT200) ...		3			
	14	T	90014-952-000	ボルト, フランジ 6X14 (CT200) ...		1			
E-3	4	T	12000-Z1V-000	バルブASSY., シリンダ -		1		A1S, A1SA, A14, C12, C14, SFC	

処置記号 A: 部品番号変更 D: 新設 E: 部品番号削除 K: 使用個数訂正 L: 適用号機訂正 T: 適用訂正 Z: 注記訂正

パーツカタログニュース

パーツカタログ No. : 11Z1V501

ブロック 番号	見出 番号	処置	部品番号	部品名	希望 小売 価格	使用個数	適用号機		タイプ
						GXV 160 H2	初号機	終号機	
		T	12000-Z2J-000		1	-----	-----	N1, N1F, N15, N4, N45, N5, N5M, N55, N6, N6S, SFL, SFL1, SFY SFY1, T1AH
		D	12000-ZE7-405		(1)	-----	-----	N1, N1F, N15, N4, N45, N5, N5M, N55, N6, N6S, SFL, SFL1, SFY SFY1, T1AH
		D	12000-ZE7-406		(1)	-----	-----	A1S, A1SA, A14, C12, C14, SFC

処置記号 A: 部品番号変更 D: 新設 E: 部品番号削除 K: 使用個数訂正 L: 適用号機訂正 T: 適用訂正 Z: 注記訂正



パーツカタログニュース

本田技研工業株式会社・部品情報課

パーツカタログを下記内容に訂正します。

注) 記載の希望小売価格には消費税は含まれていません。

パーツカタログ管理 No.	11Z1V501
パーツカタログ タイトル	GXV160H2
ニュース No.	004

ブロック 番号	見出 番号	処置	部品番号	部品名	希望 小売 価格	使用 個 数	適用号機		タイプ
							初号機	終号機	
E-28	9	T	99004-21002	レンチ, ボックス (P21)		1	-----	-----	SFC, SFL1, SFY, SFY1
		T	99004-21003		1	-----	-----	C12, C14, N1, N15, N4, N45, N5, N5M, N55, N6, T1AH

処置記号 A: 部品番号変更 D: 新設 E: 部品番号削除 K: 使用個数訂正 L: 適用号機訂正 T: 適用訂正 Z: 注記訂正



パーツカタログニュース

本田技研工業株式会社・部品情報課

パーツカタログを下記内容に訂正します。

注) 記載の希望小売価格には消費税は含まれていません。

パーツカタログ管理 No.	11Z1V501
パーツカタログ タイトル	GXV160H2
ニュース No.	005

ブロック 番号	見出 番号	処置	部品番号	部品名	希望 小売 価格	使用個数	適用号機		タイプ
							初号機	終号機	
E-17	2	E	16952-ZA8-800	*部品番号削除					
		T	16952-Z1V-000	ストレーナー, フューエル		1			

処置記号 A: 部品番号変更 D: 新設 E: 部品番号削除 K: 使用個数訂正 L: 適用号機訂正 T: 適用訂正 Z: 注記訂正



パーツカタログニュース

本田技研工業株式会社・部品情報課

パーツカタログを下記内容に訂正します。

注) 記載の希望小売価格には消費税は含まれていません。

パーツカタログ管理 No.	11Z1V501
パーツカタログ タイトル	GXV160H2
ニュース No.	006

ブロック 番号	見出 番号	処置	部品番号	部品名	希望 小売 価格	使用個数	適用号機		タイプ			
							初号機	終号機				
E-11	1	L	28400-Z1V-J51ZA	スター-ASSY., リコイル (ロンゲ ^o ロ-フ ^o) *R280*. ハ ^o ワ-レット ^o	1	1	-----	1098141	A1S, A1SA, N5M			
				L			28400-Z1V-J51ZB	*NH1*. プ ^o ラック	1	-----	1098141	A1S, A1SA, N5M
	2	L	28410-ZE7-003ZB	ケースCOMP., リコイルスター- *NH1*. プ ^o ラック	1	1	-----	1098141	A1S, A1SA, A14, N1F, N15, N45, N5M, N55			
				1			-----	1113862	SFL1, T1AH			
				L			28410-ZE7-003ZD	*R280*. ハ ^o ワ-レット ^o	1	-----	1098141	A1S, A1SA, A14, N1F, N15, N45, N5M, N55
				1			-----	1113862		C12, C14, N1, N4, N5, N6, N6S, SFC, SFL, SFL1, SFY, SFY1		
	3	L	28420-ZE7-003	プ ^o -リー, リコイルスター-	1	1	-----	1098141	A1S, A1SA, A14, N1F, N15, N45, N5M, N55			
				1			-----	1113862	C12, C14, N1, N4, N5, N6, N6S, SFC, SFL, SFL1, SFY, SFY1, T1AH			
	4	L	28422-896-010	ラチェット, スター-	1	1	-----	1098141	A1S, A1SA, A14, N1F, N15, N45, N5M, N55			
				1			-----	1113862	C12, C14, N1, N4, N5, N6, N6S, SFC, SFL, SFL1, SFY, SFY1, T1AH			
	5	L	28431-896-000	プ ^o レ-ト, フリクション	1	1	-----	1098141	A1S, A1SA, A14, N1F, N15, N45, N5M, N55			
				1			-----	1113862	C12, C14, N1, N4, N5, N6, N6S, SFC, SFL, SFL1, SFY, SFY1, T1AH			
6	L	28441-896-000	スプ ^o リンク ^o , フリクション	1	1	-----	1098141	A1S, A1SA, A14, N1F, N15, N45, N5M, N55				
			1			-----	1113862	C12, C14, N1, N4, N5, N6, N6S, SFC, SFL, SFL1, SFY, SFY1, T1AH				

処置記号 A: 部品番号変更 D: 新設 E: 部品番号削除 K: 使用個数訂正 L: 適用号機訂正 T: 適用訂正 Z: 注記訂正

パーツカタログニュース

パーツカタログ No. : 11Z1V501

ブロック 番号	見出 番号	処置	部品番号	部品名	希望 小売 価格	使用個数	適用号機		タイプ
						GXV 160 H2	初号機	終号機	
	7	L	28442-896-700	スプリング, リコイルスターター		1	-----	1098141	A1S, A1SA, A14, N1F, N15, N45, N5M, N55
						1	-----	1113862	C12, C14, N1, N4, N5, N6, N6S, SFC, SFL, SFL1, SFY, SFY1, T1AH
	8	L	28443-896-000	スプリング, リターン		1	-----	1098141	A1S, A1SA, A14, N1F, N15, N45, N5M, N55
						1	-----	1113862	C12, C14, N1, N4, N5, N6, N6S, SFC, SFL, SFL1, SFY, SFY1, T1AH
	9	L	28461-ZE7-T00	ケリツブ, スターター		1	-----	1098141	A1S, A1SA, N5M
	10	L	28462-ZA7-003	ロープ, リコイルスターター		1	-----	1098141	A14
						1	-----	1113862	C12, C14, N1, N4, N5, N6, N6S, SFC, SFL, SFL1, SFY, SFY1, T1AH
		L	28462-ZE7-V11			1	-----	1098141	A1S, A1SA, N1F, N15, N45, N5M, N55
	11	L	92101-06012-0H	ホルト, 6カク 6X12		1	-----	1098141	A1S, A1SA, A14, N1F, N15, N45, N5M, N55
						1	-----	1113862	C12, C14, N1, N4, N5, N6, N6S, SFC, SFL, SFL1, SFY, SFY1, T1AH
	12	L	95701-06008-00	ホルト, フランジ 6X8		3	-----	1098141	A1S, A1SA, A14, N1F, N15, N45, N5M, N55
						3	-----	1113862	C12, C14, N1, N4, N5, N6, N6S, SFC, SFL, SFL1, SFY, SFY1, T1AH
	13	L	28400-ZE7-V11ZB	スターター-ASSY., リコイル (ロングロープ) *NH1*. フラック		1	-----	1098141	N1F, N15, N45, N55
		L	28400-ZE7-V11ZC	*R280*. ハワレット		1	-----	1098141	N1F, N15, N45, N55
		L	28400-ZE7-003ZB	スターター-ASSY., リコイル *NH1*. フラック		1	-----	1098141	A14
						1	-----	1113862	SFL1, T1AH
		L	28400-ZE7-003ZC	*R280*. ハワレット		1	-----	1098141	A14
						1	-----	1113862	C12, C14, N1, N4, N5, N6, N6S, SFC, SFL, SFL1, SFY, SFY1
	14	L	28461-ZE1-003	ロープ, リコイルスターター		1	-----	1098141	A14, N1F, N15, N45, N55
						1	-----	1113862	C12, C14, N1, N4, N5, N6, N6S, SFC, SFL, SFL1, SFY, SFY1, T1AH
E-11-1	1	L	28400-Z1V-003ZA	スターター-ASSY., リコイル *NH1*. フラック		1	1113863	-----	SFL1, T1AH
		L	28400-Z1V-003ZB	*R280*. ハワレット		1	1113863	-----	C12, C14, N1, N4, N5, N6, N6S, SFC, SFL, SFL1, SFY, SFY1

処置記号 A: 部品番号変更 D: 新設 E: 部品番号削除 K: 使用個数訂正 L: 適用号機訂正 T: 適用訂正 Z: 注記訂正

パーツカタログニュース

ハーツカタログ No. :11Z1V501

プロック 番号	見出 番号	処置	部品番号	部品名	希望 小売 価格	使用個数 GXV 160 H2	適用号機		タイプ
							初号機	終号機	
		L	28400-Z1V-801ZA	スターASSY., リコイル (ロングロープ) *NH1*. フラック		1	1098142	-----	A1S, A1SA, A14, N1F, N15, N45, N5M, N55
		L	28400-Z1V-801ZB	*R280*. ハワーレット		1	1098142	-----	A1S, A1SA, A14, N1F, N15, N45, N5M, N55
	2	L	28410-Z1V-003ZA	ケースCOMP., リコイルスター *R280*. ハワーレット		1	1098142	-----	A1S, A1SA, A14, N1F, N15, N45, N5M, N55
						1	1113863	-----	C12, C14, N1, N4, N5, N6, N6S, SFC, SFL, SFL1, SFY, SFY1
		L	28410-Z1V-003ZB	*NH1*. フラック		1	1098142	-----	A1S, A1SA, A14, N1F, N15, N45, N5M, N55
						1	1113863	-----	SFL1, T1AH
	3	L	28420-Z1V-003	リール, リコイルスター (フラック) . . .		1	1098142	-----	A1S, A1SA, A14, N1F, N15, N45, N5M, N55
						1	1113863	-----	C12, C14, N1, N4, N5, N6, N6S, SFC, SFL, SFL1, SFY, SFY1, T1AH
	4	L	28422-ZH8-801	ラチェット, スター		2	1098142	-----	A1S, A1SA, A14, N1F, N15, N45, N5M, N55
						2	1113863	-----	C12, C14, N1, N4, N5, N6, N6S, SFC, SFL, SFL1, SFY, SFY1, T1AH
	5	L	28431-ZH8-801	プレート, フリクション		1	1098142	-----	A1S, A1SA, A14, N1F, N15, N45, N5M, N55
						1	1113863	-----	C12, C14, N1, N4, N5, N6, N6S, SFC, SFL, SFL1, SFY, SFY1, T1AH
	6	L	28433-ZH8-801	ガイド, ラチェット		1	1098142	-----	A1S, A1SA, A14, N1F, N15, N45, N5M, N55
						1	1113863	-----	C12, C14, N1, N4, N5, N6, N6S, SFC, SFL, SFL1, SFY, SFY1, T1AH
	7	L	28441-ZH8-801	スプリング, フリクション		1	1098142	-----	A1S, A1SA, A14, N1F, N15, N45, N5M, N55
						1	1113863	-----	C12, C14, N1, N4, N5, N6, N6S, SFC, SFL, SFL1, SFY, SFY1, T1AH
	8	L	28442-ZH8-003	スプリング, リコイルスター		1	1098142	-----	A1S, A1SA, A14, N1F, N15, N45, N5M, N55
						1	1113863	-----	C12, C14, N1, N4, N5, N6, N6S, SFC, SFL, SFL1, SFY, SFY1, T1AH
	9	L	28443-ZH8-801	スプリング, リターン		2	1098142	-----	A1S, A1SA, A14, N1F, N15, N45, N5M, N55
						2	1113863	-----	C12, C14, N1, N4, N5, N6, N6S, SFC, SFL, SFL1, SFY, SFY1, T1AH
	10	L	28461-ZE1-003	ノブ, リコイルスター (ロングロープヨウ)		1	1098142	-----	A1S, A1SA, A14, N1F, N15, N45, N5M, N55
	11	L	28461-ZH8-003	グリップ, スター		1	1113863	-----	C12, C14, N1, N4, N5, N6, N6S, SFC, SFL, SFL1, SFY, SFY1, T1AH

処置記号 A: 部品番号変更 D: 新設 E: 部品番号削除 K: 使用個数訂正 L: 適用号機訂正 T: 適用訂正 Z: 注記訂正

パーツカタログニュース

パーツカタログ No. : 11Z1V501

ブロック 番号	見出 番号	処置	部品番号	部品名	希望 小売 価格	使用個数	適用号機		タイプ
							初号機	終号機	
	12	L	28462-ZH8-003	ローフ, リコイルスターター		1	1113863	-----	C12, C14, N1, N4, N5, N6, N6S, SFC, SFL, SFL1, SFY, SFY1, T1AH
		L	28462-Z1V-801	ローフ, リコイルスターター (ロング) (2360MM)		1	1098142	-----	A1S, A1SA, A14, N1F, N15, N45, N5M, N55
	13	L	90003-ZH8-801	スクリュー, セッティング*		1	1098142	-----	A1S, A1SA, A14, N1F, N15, N45, N5M, N55
						1	1113863	-----	C12, C14, N1, N4, N5, N6, N6S, SFC, SFL, SFL1, SFY, SFY1, T1AH
	14	L	95701-06008-00	ホルト, フランジ* 6X8		3	1098142	-----	A1S, A1SA, A14, N1F, N15, N45, N5M, N55
						3	1113863	-----	C12, C14, N1, N4, N5, N6, N6S, SFC, SFL, SFL1, SFY, SFY1, T1AH
E-19	3	L	28451-ZE7-003	プーリーCOMP., スターター		1	-----	1098141	N1F, N15, N45, N5M, N55
						1	-----	1113862	N1, N4, N5, N6, N6S, SFL, SFL1, SFY, SFY1, T1AH
	7	L	28450-Z1V-000	プーリーCOMP., スターター		1	1098142	-----	N1F, N15, N45, N5M, N55
						1	1113863	-----	N1, N4, N5, N6, N6S, SFL, SFL1, SFY, SFY1, T1AH
E-19-1	2	L	28451-ZE7-003	プーリーCOMP., スターター		1	-----	1098141	A1S, A1SA, A14
						1	-----	1113862	C12, C14, SFC
	20	L	28450-Z1V-000	プーリーCOMP., スターター		1	1098142	-----	A1S, A1SA, A14
						1	1113863	-----	C12, C14, SFC

処置記号 A: 部品番号変更 D: 新設 E: 部品番号削除 K: 使用個数訂正 L: 適用号機訂正 T: 適用訂正 Z: 注記訂正



パーツカタログニュース

本田技研工業株式会社・部品情報課

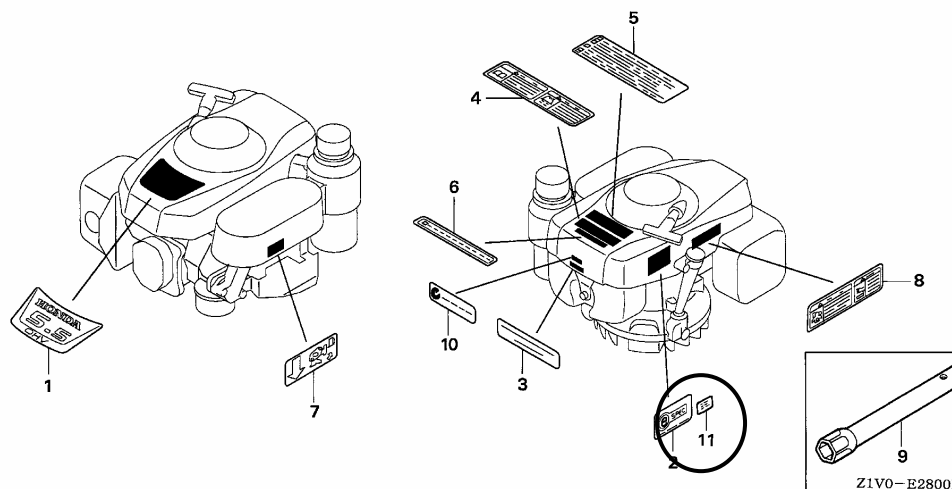
パーツカタログを下記内容に訂正します。

注) 記載の希望小売価格には消費税は含まれていません。

パーツカタログ管理 No.	11Z1V501
パーツカタログ タイトル	GXV160H2
ニュース No.	007

ブロック 番号	見出 番号	処置	部品番号	部品名	希望 小売 価格	使用個数	適用号機		タイプ
							初号機	終号機	

E-28 ラベル／ツール



E-28	11	D	87114-ZH7-000	ラベル, ワーニング (NOT CERTIFIED FOR SALE)		1	1149398	-----	N6
------	----	---	---------------	--	--	---	---------	-------	----

処置記号 A: 部品番号変更 D: 新設 E: 部品番号削除 K: 使用個数訂正 L: 適用号機訂正 T: 適用訂正 Z: 注記訂正



パーツカタログニュース

本田技研工業株式会社・部品情報課

パーツカタログを下記内容に訂正します。

注) 記載の希望小売価格には消費税は含まれていません。

パーツカタログ管理 No.	11Z1V501
パーツカタログ タイトル	GXV160H2
ニュース No.	008

ブロック 番号	見出 番号	処置	部品番号	部品名	希望 小売 価格	使用個数	適用号機		タイプ
							初号機	終号機	
E-14	3		16013-ZE0-005	フロントセット		1	-----	-----	A1S, A1SA, A14, N1, N1F, N15, N4, N45, N5M, N55, SFL, SFL1 SFY, SFY1, T1AH
				(キャブコウキ)		1	-----	BE66J A	C12, C14, N5, N6, SFC
				(キャブコウキ)		1	-----	BE66M A	N6S
	A		16013-Z0S-B01 (キャブコウキ)		1	BE66N A	-----	C12, C14, N5, N6, N6S, SFC
	8		16045-ZE7-005	フォークセット		1	-----	-----	A1S, A1SA, A14, N1, N1F, N15, N4, N45, N5M, N55, SFL, SFL1 SFY, SFY1, T1AH
				(キャブコウキ)		1	-----	BE66J A	C12, C14, N5, N6, SFC
				(キャブコウキ)		1	-----	BE66M A	N6S
	A		16044-ZE0-005 (キャブコウキ)		1	BE66N A	-----	C12, C14, N5, N6, N6S, SFC
	11	L	16166-Z1V-003	ノズル, メイン		1	-----	-----	A1S, A1SA, A14, N1, N1F, N15, N4, N45, N55, SFL, SFL1, SFY SFY1, T1AH
				(キャブコウキ)		1	-----	BE66J A	C12, C14, N5, N6, N6S, SFC
				(キャブコウキ)		1	-----	BE66M A	BE66M A
	T		16166-Z1V-J71 (キャブコウキ)		1	-----	-----	N5M
	A		16166-Z1V-801 (キャブコウキ)		1	BE66N A	-----	C12, C14, N5, N6, N6S, SFC

処置記号 A: 部品番号変更 D: 新設 E: 部品番号削除 K: 使用個数訂正 L: 適用号機訂正 T: 適用訂正 Z: 注記訂正

パーツカタログニュース

パーツカタログ No. : 11Z1V501

ブロック 番号	見出 番号	処置	部品番号	部品名	希望 小売 価格	使用個数 GXV 160 H2	適用号機		タイプ
							初号機	終号機	
	21	L	99101-ZH8-0600	ジェット,メイン #60		(1)	-----	-----	A1S, A1SA, A14, N1, N1F, N15, N4, N45, N55, SFL, SFL1, SFY SFY1, T1AH
				(キャブコウキ)		(1)	-----	BE66J A	C12, C14, N5, N6, N6S, SFC
		K	99101-ZH8-0650	ジェット,メイン #65		1	-----	-----	A1S, A1SA, A14, N1, N1F, N15, N4, N45, N55, SFL, SFL1, SFY SFY1, T1AH
				(キャブコウキ)		1	-----	BE66J A	C12, C14, N5, N6, N6S, SFC
						(1)	-----	-----	N5M
				(キャブコウキ)		(1)	BE66M A	-----	N6S
				(キャブコウキ)		(1)	BE66N A	-----	C12, C14, N5, N6, SFC
		A	99101-ZH8-0680	ジェット,メイン #68 (キャブコウキ)		1	BE66M A	-----	N6S
				(キャブコウキ)		1	BE66N A	-----	C12, C14, N5, N6, SFC

処置記号 A: 部品番号変更 D: 新設 E: 部品番号削除 K: 使用個数訂正 L: 適用号機訂正 T: 適用訂正 Z: 注記訂正



パーツカタログニュース

本田技研工業株式会社・部品情報課

注) 記載の希望小売価格には消費税は含まれていません。

パーツカタログ管理 No.	11Z1V501
パーツカタログ タイトル	GXV160H2
ニュース No.	009

GXV160H2-N4Cタイプ販売部品のご案内

注記: このパーツカタログニュースはGXV160H2-N4Cタイプの追加により仕様の異なる部品のみを案内しています。
 このパーツカタログニュースに記載されていない部品については、GXV160H2-N4タイプの部品をご使用ください。

パーツカタログ No. : 11Z1V501

・号機管理表

モデル	タイプ		パーツカタログに 表示のタイプ	エンジン号機	キャブレター号機
GXV160H2	N4	ベースタイプ	N4	GJAAH-1000001～ 9999999	BE66J A
	N4C	追加タイプ	N4C	GJAAH-1000001～	BE66N A

・特徴表

		ベースタイプ	追加タイプ
仕様	モデル	GXV160H2	
	タイプ	N4	N4C
クランクシャフト	22.2mm φ ストレート		
	25.4mm φ ストレート (キー溝付き)	●	●
	25.4mm φ ストレート		
	22mm φ ストレート		
	20mm φ 段付きネジ		
	5/8" 段付き		
	1/5" テーパー		
フライホイールブレーキ			

パーツカタログニュース

パーツカタログ No. : 11Z1V501

ブロック 番号	見出 番号	部品番号	部品名	希望 小売 価格	使用個数	^-s部品番号	タイプ
					GXV 160 H2		
E-3	1	11300-Z1V-406	パソASSY., オイル		1	11300-Z1V-000	
	4		パソASSY., シリンダ-		(0)	12000-ZE7-405	
E-14	3	16013-Z0S-B01	ポートセット		1	16013-ZE0-005	
	8	16044-ZE0-005	チョークセット		1	16045-ZE7-005	
	9	16100-Z1V-801	キャブレターASSY. (BE66N A) ..		1	16100-Z1V-003	
	11	16166-Z1V-801	ノズル, メイン		1	16166-Z1V-003	
	21	99101-ZH8-0680	ジエツト, メイン #68		1	99101-ZH8-0650	
E-28	2		ラベル, E-sパソツク (15.5X27.5)		0	87135-ZE2-020	
	5		ラベル, コーション		0	87522-Z1V-000	
	6		ラベル, コーション (チユウコクコ) ...		0	87522-Z1V-800	
	10		マーク (C-TICK)		0	87637-ZM3-800	
	11	87114-ZH7-000	ラベル, ワーニング (NOT CERTIFIED FOR SALE)		1		

処置記号 A: 部品番号変更 D: 新設 E: 部品番号削除 K: 使用個数訂正 L: 適用号機訂正 T: 適用訂正 Z: 注記訂正



パーツカタログニュース

本田技研工業株式会社・部品情報課

パーツカタログを下記内容に訂正します。

注) 記載の希望小売価格には消費税は含まれていません。

パーツカタログ管理 No.	11Z1V501
パーツカタログ タイトル	GXV160H2
ニュース No.	010

ブロック 番号	見出 番号	処置	部品番号	部品名	希望 小売 価格	使用個数	適用号機		タイプ
							初号機	終号機	
E-3	1	E	11300-Z1V-000	*部品番号削除					
		T	11300-Z1V-406	パ>ASSY.,オイル		1	-----	-----	A1S, A1SA, A14, C12, C14, N1, N1F, N15, N4, N4C, N45, N5, N55 N6, T1AH
	2	E	11300-Z1V-800	*部品番号削除					
		D	11300-Z1V-407	パ>ASSY.,オイル		1	-----	-----	N6S, SFC, SFL, SFL1, SFY1

処置記号 A: 部品番号変更 D: 新設 E: 部品番号削除 K: 使用個数訂正 L: 適用号機訂正 T: 適用訂正 Z: 注記訂正



パーツカタログニュース

本田技研工業株式会社・部品情報課

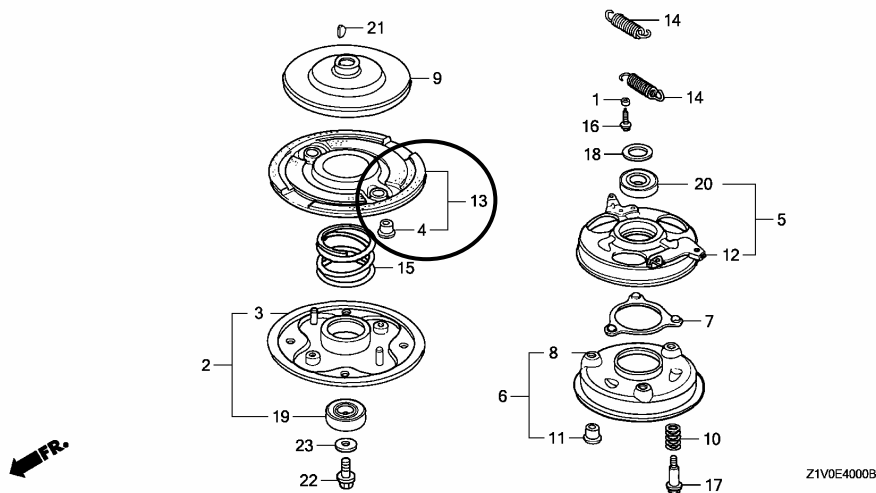
パーツカタログを下記内容に訂正します。

注) 記載の希望小売価格には消費税は含まれていません。

パーツカタログ管理 No.	11Z1V501
パーツカタログ タイトル	GXV160H2
ニュース No.	011

ブロック 番号	見出 番号	処置	部品番号	部品名	希望 小売 価格	使用個数	適用号機		タイプ
							初号機	終号機	
	E-40			ブレードホルダー					

イラストを訂正します。





パーツカタログニュース

本田技研工業株式会社・部品情報課

パーツカタログを下記内容に訂正します。

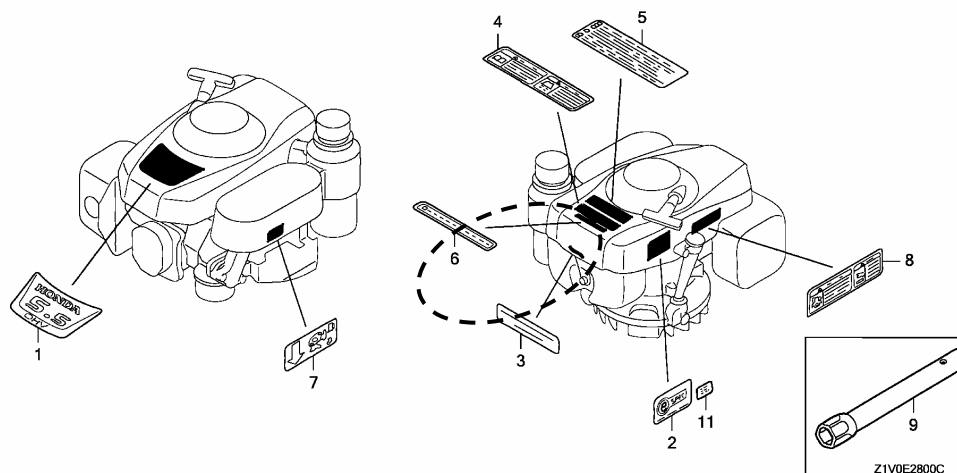
注) 記載の希望小売価格には消費税は含まれていません。

パーツカタログ管理 No.	11Z1V501
パーツカタログ タイトル	GXV160H2
ニュース No.	012

ブロック 番号	見出 番号	処置	部品番号	部品名	希望 小売 価格	使用個数	適用号機		タイプ
							初号機	終号機	
E-28				ラベル/ツール					

E-28

ラベル/ツール



E-28 10 E 87637-ZM3-800 *部品番号削除

処置記号 A: 部品番号変更 D: 新設 E: 部品番号削除 K: 使用個数訂正 L: 適用号機訂正 T: 適用訂正 Z: 注記訂正



パーツカタログニュース

本田技研工業株式会社・部品情報課

パーツカタログを下記内容に訂正します。

注) 記載の希望小売価格には消費税は含まれていません。

パーツカタログ管理 No.	11Z1V501
パーツカタログ タイトル	GXV160H2
ニュース No.	013

ブロック 番号	見出 番号	処置	部品番号	部品名	希望 小売 価格	使用個数	適用号機		タイプ
							初号機	終号機	
E-3	4	T	12000-Z1V-000	パルASSY., シリンダ-		1	-----	-----	A1S, A1SA, A14
		T	12000-Z2J-000		1	-----	-----	N1, N1F, N15, N4, N45, N5M, N55, SFL, SFL1, SFY, SFY1, T1AH
		D	12000-Z1V-405		1	-----	-----	C12, C14, SFC
		D	12000-Z2J-405		1	-----	-----	N4C, N5, N6, N6S

処置記号 A: 部品番号変更 D: 新設 E: 部品番号削除 K: 使用個数訂正 L: 適用号機訂正 T: 適用訂正 Z: 注記訂正



パーツカタログニュース

本田技研工業株式会社・部品情報課

パーツカタログを下記内容に訂正します。

注) 記載の希望小売価格には消費税は含まれていません。

パーツカタログ管理 No.	11Z1V501
パーツカタログ タイトル	GXV160H2
ニュース No.	014

ブロック 番号	見出 番号	処置	部品番号	部品名	希望 小売 価格	使用個数	適用号機		タイプ
							初号機	終号機	
E-14	8	E	16044-ZE0-005	*部品番号削除					
		D	16045-Z1V-G01	フォークレット (キャブコウキ)		1	-----	-----	N4C
						1	BE66N A	-----	C12, C14, N5, N6, N6S, SFC

処置記号 A: 部品番号変更 D: 新設 E: 部品番号削除 K: 使用個数訂正 L: 適用号機訂正 T: 適用訂正 Z: 注記訂正



パーツカタログニュース

本田技研工業株式会社・部品情報課

パーツカタログを下記内容に訂正します。

注) 記載の希望小売価格には消費税は含まれていません。

パーツカタログ管理 No.	11Z1V501
パーツカタログ タイトル	GXV160H2
ニュース No.	015

ブロック 番号	見出 番号	処置	部品番号	部品名	希望 小売 価格	使用個数	適用号機		タイプ	
							初号機	終号機		
E-7	1	L	13010-ZL0-003	リングセット, ピストン (STD.) (テイク)		1	-----	-----	A1S, A1SA, A14, N1, N1F, N15, N4, N45, N5M, N55, SFL, SFL1 SFY, SFY1, T1AH	
				1		-----	1250645	C12, C14, N4C, N5, N6, N6S, SFC		
		L		13010-ZL0-004	リングセット, ピストン (STD.) (ニツホン)		1	-----	-----	A1S, A1SA, A14, N1, N1F, N15, N4, N45, N5M, N55, SFL, SFL1 SFY, SFY1, T1AH
					1		-----	1250645	C12, C14, N4C, N5, N6, N6S, SFC	
		L		13011-ZL0-003	リングセット, ピストン (0.25) (テイク)		(1)	-----	-----	A1S, A1SA, A14, N1, N1F, N15, N4, N45, N5M, N55, SFL, SFL1 SFY, SFY1, T1AH
					(1)		-----	1250645	C12, C14, N4C, N5, N6, N6S, SFC	
		L		13011-ZL0-004	リングセット, ピストン (0.25) (ニツホン)		(1)	-----	-----	A1S, A1SA, A14, N1, N1F, N15, N4, N45, N5M, N55, SFL, SFL1 SFY, SFY1, T1AH
					(1)		-----	1250645	C12, C14, N4C, N5, N6, N6S, SFC	
		L		13012-ZL0-003	リングセット, ピストン (0.50) (テイク)		(1)	-----	-----	A1S, A1SA, A14, N1, N1F, N15, N4, N45, N5M, N55, SFL, SFL1 SFY, SFY1, T1AH
					(1)		-----	1250645	C12, C14, N4C, N5, N6, N6S, SFC	

処置記号 A: 部品番号変更 D: 新設 E: 部品番号削除 K: 使用個数訂正 L: 適用号機訂正 T: 適用訂正 Z: 注記訂正

パーツカタログニュース

パーツカタログ No. : 11Z1V501

ブロック 番号	見出 番号	処置	部品番号	部品名	希望 小売 価格	使用個数	適用号機		タイプ
							初号機	終号機	
	L		13012-ZL0-004	リンクセット, ピストン (0.50) (ニツホ ^ン)		(1)	-----	-----	A1S, A1SA, A14, N1, N1F, N15, N4, N45, N5M, N55, SFL, SFL1 SFY, SFY1, T1AH
						(1)	-----	1250645	C12, C14, N4C, N5, N6, N6S, SFC
	L		13013-ZL0-003	リンクセット, ピストン (0.75) (テイク)		(1)	-----	-----	A1S, A1SA, A14, N1, N1F, N15, N4, N45, N5M, N55, SFL, SFL1 SFY, SFY1, T1AH
						(1)	-----	1250645	C12, C14, N4C, N5, N6, N6S, SFC
	L		13013-ZL0-004	リンクセット, ピストン (0.75) (ニツホ ^ン)		(1)	-----	-----	A1S, A1SA, A14, N1, N1F, N15, N4, N45, N5M, N55, SFL, SFL1 SFY, SFY1, T1AH
						(1)	-----	1250645	C12, C14, N4C, N5, N6, N6S, SFC
	D		13010-Z4K-004	リンクセット, ピストン (STD.) (テイク)		1	1250646	-----	C12, C14, N4C, N5, N6, N6S, SFC
	D		13010-Z4P-003	リンクセット, ピストン (STD.) (リケン)		1	1250646	-----	C12, C14, N4C, N5, N6, N6S, SFC
	D		13011-Z4K-004	リンクセット, ピストン (0.25) (テイク)		(1)	1250646	-----	C12, C14, N4C, N5, N6, N6S, SFC
	D		13011-Z4P-003	リンクセット, ピストン (0.25) (リケン)		(1)	1250646	-----	C12, C14, N4C, N5, N6, N6S, SFC
	D		13012-Z4K-004	リンクセット, ピストン (0.50) (テイク)		(1)	1250646	-----	C12, C14, N4C, N5, N6, N6S, SFC
	D		13012-Z4P-003	リンクセット, ピストン (0.50) (リケン)		(1)	1250646	-----	C12, C14, N4C, N5, N6, N6S, SFC
	D		13013-Z4K-004	リンクセット, ピストン (0.75) (テイク)		(1)	1250646	-----	C12, C14, N4C, N5, N6, N6S, SFC
	D		13013-Z4P-003	リンクセット, ピストン (0.75) (リケン)		(1)	1250646	-----	C12, C14, N4C, N5, N6, N6S, SFC
	2	L	13101-ZH8-010	ピストン (STD.)		1	-----	-----	A1S, A1SA, A14, N1, N1F, N15, N4, N45, N5M, N55, SFL, SFL1 SFY, SFY1, T1AH
						1	-----	1250645	C12, C14, N4C, N5, N6, N6S, SFC
	L		13101-Z1T-000	ピストン (STD.) (JIALING-HONDA)		1	-----	-----	A1S, A1SA, A14, N1, N1F, N15, N4, N45, N5M, N55, SFL, SFL1 SFY, SFY1, T1AH
						1	-----	1250645	C12, C14, N4C, N5, N6, N6S, SFC

処置記号 A: 部品番号変更 D: 新設 E: 部品番号削除 K: 使用個数訂正 L: 適用号機訂正 T: 適用訂正 Z: 注記訂正

パーツカタログニュース

パーツカタログ No. : 11Z1V501

ブロック 番号	見出 番号	処置	部品番号	部品名	希望 小売 価格	使用個数	適用号機		タイプ
							初号機	終号機	
		L	13102-ZE7-020	ピストン (0.25)		(1)	-----	-----	A1S, A1SA, A14, N1, N1F, N15, N4, N45, N5M, N55, SFL, SFL1 SFY, SFY1, T1AH
						(1)	-----	1250645	C12, C14, N4C, N5, N6, N6S, SFC
		L	13103-ZE7-020	ピストン (0.50)		(1)	-----	-----	A1S, A1SA, A14, N1, N1F, N15, N4, N45, N5M, N55, SFL, SFL1 SFY, SFY1, T1AH
						(1)	-----	1250645	C12, C14, N4C, N5, N6, N6S, SFC
		L	13104-ZE7-020	ピストン (0.75)		(1)	-----	-----	A1S, A1SA, A14, N1, N1F, N15, N4, N45, N5M, N55, SFL, SFL1 SFY, SFY1, T1AH
						(1)	-----	1250645	C12, C14, N4C, N5, N6, N6S, SFC
		D	13101-ZH8-020	ピストン (STD.)		1	1250646	-----	C12, C14, N4C, N5, N6, N6S, SFC
		D	13101-Z1T-010	ピストン (STD.) (JIALING-HONDA)		1	1250646	-----	C12, C14, N4C, N5, N6, N6S, SFC
		D	13102-ZH8-020	ピストン (0.25)		(1)	1250646	-----	C12, C14, N4C, N5, N6, N6S, SFC
		D	13103-ZH8-020	ピストン (0.50)		(1)	1250646	-----	C12, C14, N4C, N5, N6, N6S, SFC
		D	13104-ZH8-020	ピストン (0.75)		(1)	1250646	-----	C12, C14, N4C, N5, N6, N6S, SFC
E-12	2		30500-Z1V-003	コイルASSY., イグニッション		1	-----	-----	A1S, A1SA, A14, N1, N1F, N15, N4, N45, N5M, N55, SFL, SFL1 SFY, SFY1, T1AH
						1	-----	1224256	C12, C14, N4C, N5, N6, N6S, SFC
		A	30500-Z1V-013		1	1224257	-----	C12, C14, N4C, N5, N6, N6S, SFC

処置記号 A: 部品番号変更 D: 新設 E: 部品番号削除 K: 使用個数訂正 L: 適用号機訂正 T: 適用訂正 Z: 注記訂正



パーツカタログニュース

本田技研工業株式会社・部品情報課

パーツカタログを下記内容に訂正します。

注) 記載の希望小売価格には消費税は含まれていません。

パーツカタログ管理 No.	11Z1V501
パーツカタログ タイトル	GXV160H2
ニュース No.	016

ブロック 番号	見出 番号	処置	部品番号	部品名	希望 小売 価格	使用個数	適用号機		タイプ
							初号機	終号機	
E-2	8		90013-883-000	ボルト, フランジ 6X12 (CT200) ...		3	-----	-----	A1S, A1SA, A14, N1, N1F, N15, N4, N45, N5M, N55, SFL, SFL1 SFY, SFY1, T1AH
						3	-----	1206437	C12, C14, N4C, N5, N6, N6S, SFC
			A	90014-952-000	ボルト, フランジ 6X14 (CT200) ...	3	1206438	-----	C12, C14, N4C, N5, N6, N6S, SFC
E-3	23		23411-ZE7-000	シャフト, ドライブ		1	-----	-----	SFL, SFL1, SFY1
						1	-----	1182612	N6S, SFC
			A	23411-ZE7-010	1	1182613	-----	N6S, SFC
E-22-1	11	T	16585-ZE7-000	プロテクター, コントロール		1	-----	-----	A1S, A1SA, A14, N1F, N15, N45, N55
						1	1203638	-----	C14
	26	T	95701-06010-00	ボルト, フランジ 6X10		2	-----	-----	A1S, A1SA, A14, N1F, N15, N45, N55
						2	1203638	-----	C14
E-28	2	L	87135-ZE2-020	ラベル, E-スベツク (15. 5X27. 5)		1	-----	-----	A14, N1F, N6S, SFL, SFL1, SFY1
						1	-----	1170174	C12, C14, N1, N4, N5, N6, SFC, T1AH
	5	T	87522-Z1V-000	ラベル, コーション		1	-----	-----	A1S, A1SA, A14, C12, C14, N1, N1F, N15, N4, N45, N5, N5M, N55 N6, SFC, SFY, T1AH
						1	1192411	-----	N4C

処置記号 A: 部品番号変更 D: 新設 E: 部品番号削除 K: 使用個数訂正 L: 適用号機訂正 T: 適用訂正 Z: 注記訂正

パーツカタログニュース

ハ-ツカタク No. :11Z1V501

ブロック 番号	見出 番号	処置	部品番号	部品名	希望 小売 価格	使用個数	適用号機		タイプ
						GXV 160 H2	初号機	終号機	
	6	T	87522-Z1V-800	ラベル, コシヨシ (チユウコクゴ) ...		1	-----	-----	C12, C14, N4, SFC
						1	1192411	-----	N4C
E-40	1	L	19512-883-000	カラー, ファン		2	-----	1134367	SFL1, SFY1
	2	L	72600-VA4-010	ホルター-ASSY., フレート		1	-----	1134367	SFL1, SFY1
	3	L	72610-VA4-000	ホルター-COMP., フレート		1	-----	1134367	SFL1, SFY1
	4	L	72613-VA4-000	ブッシュ, フレートホルター		2	-----	1134367	SFL1, SFY1
	5	L	75090-VA4-030	プレートASSY., ホールコントロール ...		1	-----	1134367	SFL1, SFY1
	6	L	75100-VA4-010	ブレーキCOMP.		1	-----	1134367	SFL1, SFY1
	7	L	75110-VA4-000	リテーナーCOMP., ホール		1	-----	1134367	SFL1, SFY1
	8	L	75120-VA4-010	ディスク, ブレーキ		1	-----	1134367	SFL1, SFY1
	9	L	75130-VA4-000	ディスク, トライブ		1	-----	1134367	SFL1, SFY1
	10	L	75132-VA4-000	スプリング, ブレーキホルター		3	-----	1134367	SFL1, SFY1
	11	L	75133-VA4-000	ブッシュ, ブレーキホルター		3	-----	1134367	SFL1, SFY1
	12	L	75140-VA4-020	プレートCOMP., ホールコントロール ...		1	-----	1134367	SFL1, SFY1
	13	L	75150-VA3-J01	ディスクCOMP., トリフン		1	-----	1134367	SFL1, SFY1
	14	L	75182-VA3-J00	スプリング, クラッチリターン (53. OMM)		2	-----	1134367	SFL1, SFY1
	15	L	75183-VA3-J00	スプリング, クラッチ (36. 6MM) ...		1	-----	1134367	SFL1, SFY1
	16	L	90014-952-000	ホルト, フランジ 6X14 (CT200) ...		4	-----	1134367	SFL1, SFY1
	17	L	90021-VA4-000	ホルト, スペシャル 6MM		3	-----	1134367	SFL1, SFY1
	18	L	90501-952-010	ワッシャー, スラスト		1	-----	1134367	SFL1, SFY1
	19	L	91102-VA4-013	ベアリング, ラジアルボール 6204 ...		1	-----	1134367	SFL1, SFY1
	20	L	91103-VA4-003	ベアリング, ラジアルボール 60/22 ...		1	-----	1134367	SFL1, SFY1
	21	L	94401-16150	キー, ウツドラフ 16X15		1	-----	1134367	SFL1, SFY1
	22	L	90105-960-003	ホルト, 6カク 10X25		1	-----	1134367	SFL1, SFY1

処置記号 A: 部品番号変更 D: 新設 E: 部品番号削除 K: 使用個数訂正 L: 適用号機訂正 T: 適用訂正 Z: 注記訂正

パーツカタログニュース

パーツカタログ No. : 11Z1V501

ブロック 番号	見出 番号	処置	部品番号	部品名	希望 小売 価格	使用個数 GXV 160 H2	適用号機		タイプ
							初号機	終号機	
	23	L	90409-952-000	ワッシャー 10MM		1	-----	1134367	SFL1, SFY1

処置記号 A: 部品番号変更 D: 新設 E: 部品番号削除 K: 使用個数訂正 L: 適用号機訂正 T: 適用訂正 Z: 注記訂正



パーツカタログニュース

本田技研工業株式会社・部品情報課

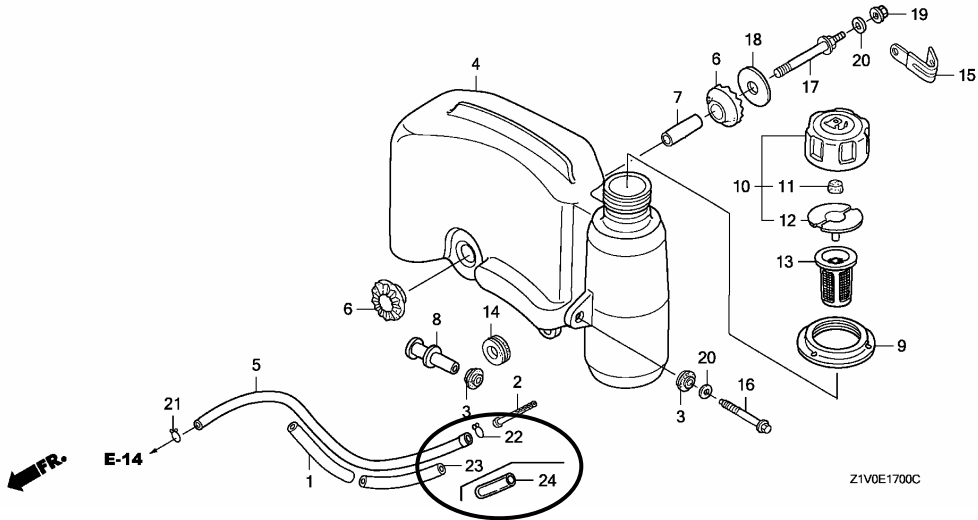
パーツカタログを下記内容に訂正します。

注) 記載の希望小売価格には消費税は含まれていません。

パーツカタログ管理 No.	11Z1V501
パーツカタログ タイトル	GXV160H2
ニュース No.	017

ブロック 番号	見出 番号	処置	部品番号	部品名	希望 小売 価格	使用個数	適用号機		タイプ
							初号機	終号機	

E-17 フューエルタンク



E-17	1	K	16854-ZH8-000	ラバー、サホーター (107MM)		1			
	5		17512-ZE7-000	チューブ、フューエル		1	-----	-----	A1S, A1SA, A14, N1, N1F, N15, N4, N45, N5M, N55, SFL, SFL1 SFY, SFY1, T1AH

処置記号 A: 部品番号変更 D: 新設 E: 部品番号削除 K: 使用個数訂正 L: 適用号機訂正 T: 適用訂正 Z: 注記訂正

パーツカタログニュース

パーツカタログ No. : 11Z1V501

ブロック 番号	見出 番号	処置	部品番号	部品名	希望 小売 価格	使用個数 GXV 160 H2	適用号機		タイプ
							初号機	終号機	
						1	-----	1276790	C12, C14, N4C, N5, N6, N6S, SFC
		A	17512-ZE7-010		1	1276791	-----	C12, C14, N4C, N5, N6, N6S, SFC
	23	D	16854-ZH8-000	ラハ°, サホ°-ター (107MM)		1	-----	-----	A1S, A1SA, A14, N1, N1F, N15, N4, N45, N5M, N55, SFL, SFL1 SFY, SFY1, T1AH
						1	-----	1276790	C12, C14, N4C, N5, N6, N6S, SFC
	24	D	95003-25003-20	チューブ°, ビ°ニール 9X11X30 (95003-25001-10M)		1	1276791	-----	C12, C14, N4C, N5, N6, N6S, SFC

処置記号 A: 部品番号変更 D: 新設 E: 部品番号削除 K: 使用個数訂正 L: 適用号機訂正 T: 適用訂正 Z: 注記訂正



パーツカタログニュース

本田技研工業株式会社・部品情報課

パーツカタログを下記内容に訂正します。

注) 記載の希望小売価格には消費税は含まれていません。

パーツカタログ管理 No.	11Z1V501
パーツカタログ タイトル	GXV160H2
ニュース No.	018

ブロック 番号	見出 番号	処置	部品番号	部品名	希望 小売 価格	使用個数	適用号機		タイプ
							初号機	終号機	
E-14	9	L	16100-Z1V-003	キャブレター-ASSY. (BE66J A) ...		1	-----	-----	A1S, A1SA, A14, N1, N1F, N15, N4, N45, N55, N6S, SFL, SFL1 SFY, SFY1, T1AH
						1	-----	1095195	C12, C14, N5, N6, SFC
		T	16100-Z1V-801	キャブレター-ASSY. (BE66N A) ...		1	-----	-----	N4C
						1	1095196	-----	C12, C14, N5, N6, SFC

処置記号 A: 部品番号変更 D: 新設 E: 部品番号削除 K: 使用個数訂正 L: 適用号機訂正 T: 適用訂正 Z: 注記訂正



パーツカタログニュース

本田技研工業株式会社・部品情報課

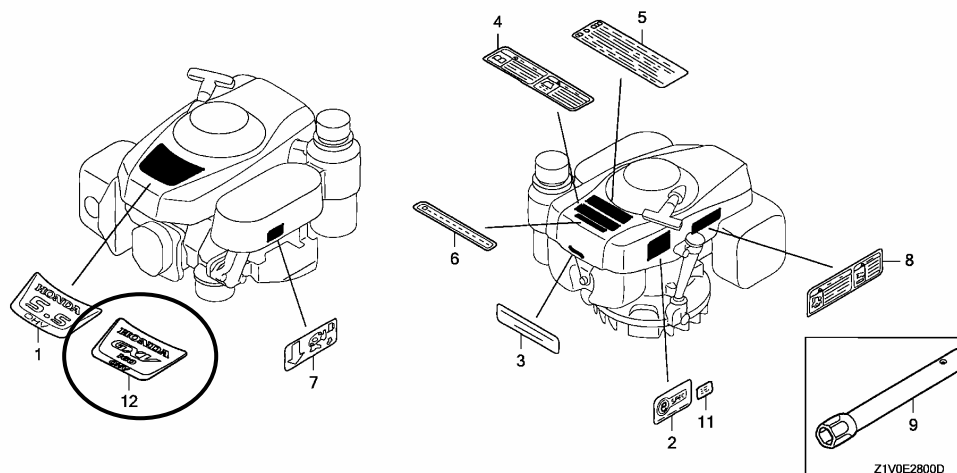
パーツカタログを下記内容に訂正します。

注) 記載の希望小売価格には消費税は含まれていません。

パーツカタログ管理 No.	11Z1V501
パーツカタログ タイトル	GXV160H2
ニュース No.	019

ブロック 番号	見出 番号	処置	部品番号	部品名	希望 小売 価格	使用個数 GXV 160 H2	適用号機		タイプ
							初号機	終号機	

E-28 ラベル/ツール



E-28	1	L	87101-Z1V-000	マーク、エンブレム (GXV160 5.5)		1	-----	-----	A1S, A1SA, A14, N1, N1F, N15, N4, N45, N5M, N55, N6S, SFL SFL1, SFY, SFY1, T1AH
						1	-----	1250645	C12, C14, N4C, N5, N6, SFC

処置記号 A: 部品番号変更 D: 新設 E: 部品番号削除 K: 使用個数訂正 L: 適用号機訂正 T: 適用訂正 Z: 注記訂正

パーツカタログニュース

パーツカタログ No. : 11Z1V501

ブロック 番号	見出 番号	処置	部品番号	部品名	希望 小売 価格	使用個数 GXV 160 H2	適用号機		タイプ
							初号機	終号機	
	12	D	87101-Z1V-010	マーク、エンブレム (GXV160)		1	1240646	-----	C12, C14, N4C, N5, N6, SFC

処置記号 A: 部品番号変更 D: 新設 E: 部品番号削除 K: 使用個数訂正 L: 適用号機訂正 T: 適用訂正 Z: 注記訂正



パーツカタログニュース

本田技研工業株式会社・部品情報課

パーツカタログを下記内容に訂正します。

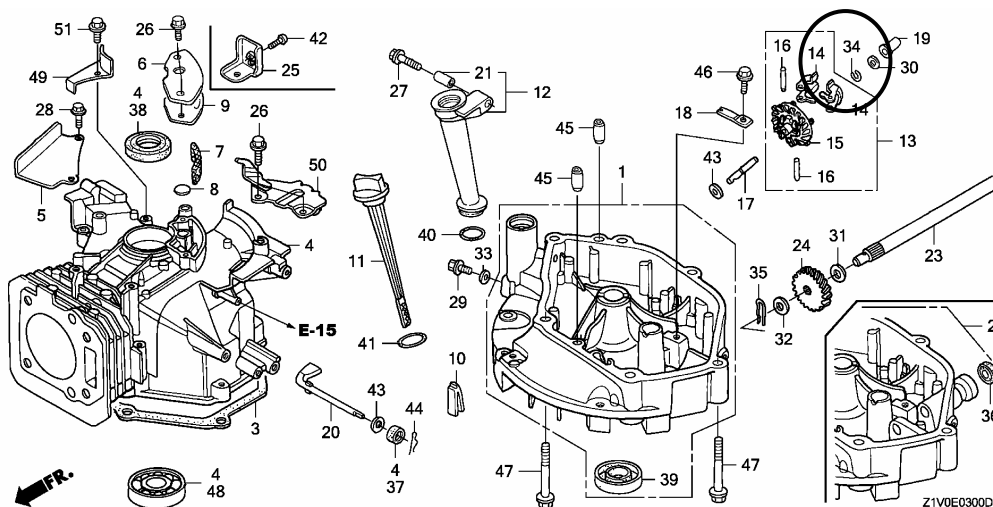
注) 記載の希望小売価格には消費税は含まれていません。

パーツカタログ管理 No.	11Z1V501
パーツカタログ タイトル	GXV160H2
ニュース No.	020

ブロック 番号	見出 番号	処置	部品番号	部品名	希望 小売 価格	使用個数 GXV 160 H2	適用号機		タイプ
							初号機	終号機	

E-3 シリンダーバレル

イラストを訂正します。

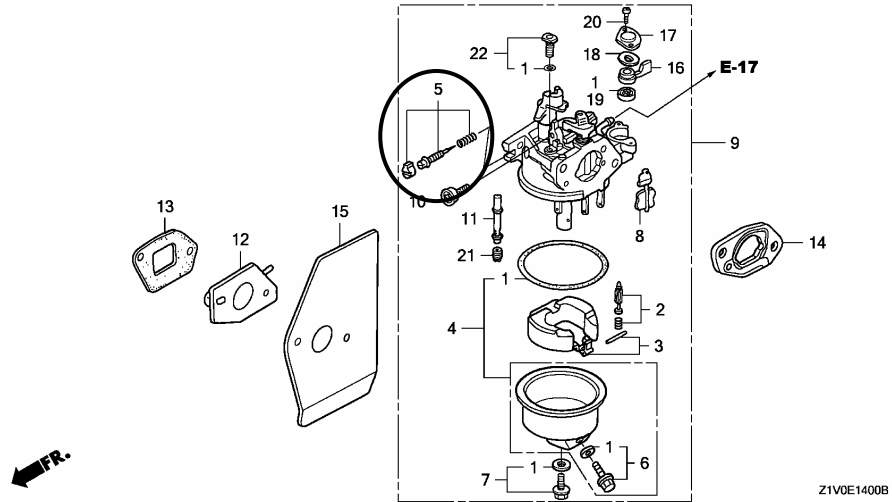


処置記号 A: 部品番号変更 D: 新設 E: 部品番号削除 K: 使用個数訂正 L: 適用号機訂正 T: 適用訂正 Z: 注記訂正

ブロック 番号	見出 番号	処置	部品番号	部品名	希望 小売 価格	使用個数 GXV 160 H2	適用号機 初号機 終号機	タイプ
------------	----------	----	------	-----	----------------	--------------------------	-----------------	-----

E-14 キャブレター

イラストを訂正します。

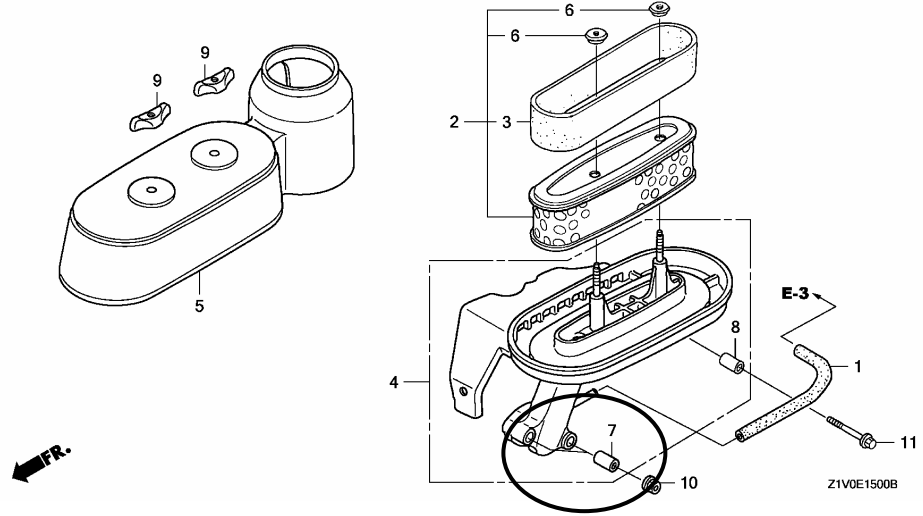


Z1V0E1400B

ブロック 番号	見出 番号	処置	部品番号	部品名	希望	使用個数	適用号機		タイプ
					小売 価格	GXV 160 H2	初号機	終号機	

E-15 エアークリーナー

イラストを訂正します。





パーツカタログニュース

本田技研工業株式会社・部品情報課

注) 記載の希望小売価格には消費税は含まれていません。

パーツカタログ管理 No.	11Z1V501
パーツカタログ タイトル	GXV160H2
ニュース No.	021

GXV160H2-N6Wタイプ販売部品のご案内

注記:このパーツカタログニュースはGXV160H2-N6Wタイプの追加により仕様の異なる部品のみを案内しています。
 このパーツカタログニュースに記載されていない部品については、GXV160H2-N6タイプの部品をご使用ください。

・号機管理表

モデル	タイプ		パーツカタログに 表示のタイプ	エンジン号機	キャブレター号機
GXV160H2	N6	ベースタイプ	N6	GJAAH-1000001～	BE66J A, BE66N A
	N6W	追加タイプ	N6W		BE66N A

・特徴表

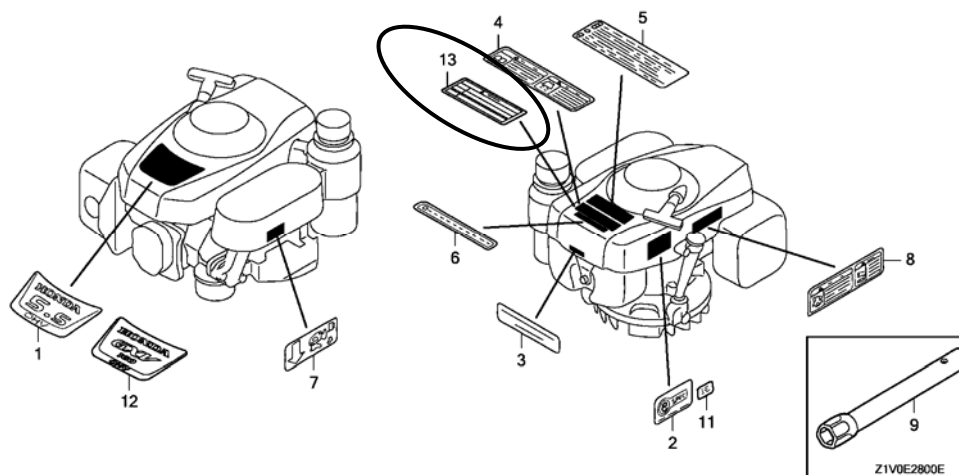
		ベースタイプ	追加タイプ
仕様	モデル	GXV160H2	
	タイプ	N6	N6W
クランクシャフト	22.2mm φ ストレート		
	25.4mm φ ストレート (キー溝付き)		
	25.4mm φ ストレート		
	22mm φ ストレート	●	●
	20mm φ 段付きネジ		
	5/8" 段付き		
	1/5" テーパー		
フライホイールブレーキ			

パーツカタログニュース

パーツカタログ No. : 11Z1V501

ブロック 番号	見出 番号	部品番号	部品名	希望 小売 価格	使用個数		タイプ
					GXV 160 H2	^-s部品番号	
E-2	3	12200-ZE7-405	ヘッドCOMP., シリンダー		1	12210-Z1V-000	
E-3	4		パドルASSY., シリンダー		(0)	12000-ZE7-405	

E-28 ラベル/ツール



E-28	5		ラベル, コーシヨシ		0	87522-Z1V-000	
	12	87101-Z1V-020	マーク, エンブレム (GXV160)		1	87101-Z1V-010	
	13	87516-Z1V-800	マーク, オペレーターコーシヨシ		1		



パーツカタログニュース

本田技研工業株式会社・部品情報課

パーツカタログを下記内容に訂正します。

注) 記載の希望小売価格には消費税は含まれていません。

パーツカタログ管理 No.	11Z1V501
パーツカタログ タイトル	GXV160H2
ニュース No.	022

ブロック 番号	見出 番号	処置	部品番号	部品名	希望 小売 価格	使用個数	適用号機		タイプ
							初号機	終号機	
E-14	21	T	99101-ZH8-0650	ジェット,メイン #65		(1)	-----	-----	N4C, N6W
				(キャブコウキ)		(1)	BE66M A	-----	N6S
				(キャブコウキ)		(1)	BE66N A	-----	C12, C14, N5, N6, SFC

処置記号 A: 部品番号変更 D: 新設 E: 部品番号削除 K: 使用個数訂正 L: 適用号機訂正 T: 適用訂正 Z: 注記訂正



パーツカタログニュース

本田技研工業株式会社・部品情報課

パーツカタログを下記内容に訂正します。

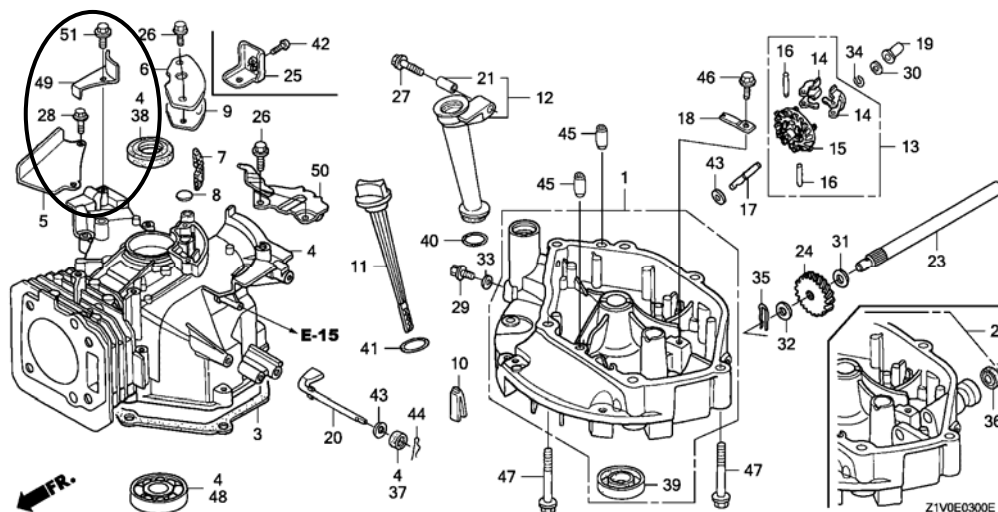
注) 記載の希望小売価格には消費税は含まれていません。

パーツカタログ管理 No.	11Z1V501
パーツカタログ タイトル	GXV160H2
ニュース No.	023

ブロック 番号	見出 番号	処置	部品番号	部品名	希望 小売 価格	使用個数 GXV 160 H2	適用号機		タイプ
							初号機	終号機	

E-3 シリンダーバレル

イラストを訂正します。



処置記号 A: 部品番号変更 D: 新設 E: 部品番号削除 K: 使用個数訂正 L: 適用号機訂正 T: 適用訂正 Z: 注記訂正



パーツカタログニュース

本田技研工業株式会社・部品情報課

パーツカタログを下記内容に訂正します。

注) 記載の希望小売価格には消費税は含まれていません。

パーツカタログ管理 No.	11Z1V501
パーツカタログ タイトル	GXV160H2
ニュース No.	024

ブロック 番号	見出 番号	処置	部品番号	部品名	希望 小売 価格	使用 個数	適用号機		タイプ
							初号機	終号機	
E-3	24	Z	23421-ZE6-000	キヤ、ドリフン(22T).....		1	-----	-----	N6S, SFC, SFL, SFL1, SFY1

部品名を訂正します。



パーツカタログニュース

本田技研工業株式会社・部品情報課

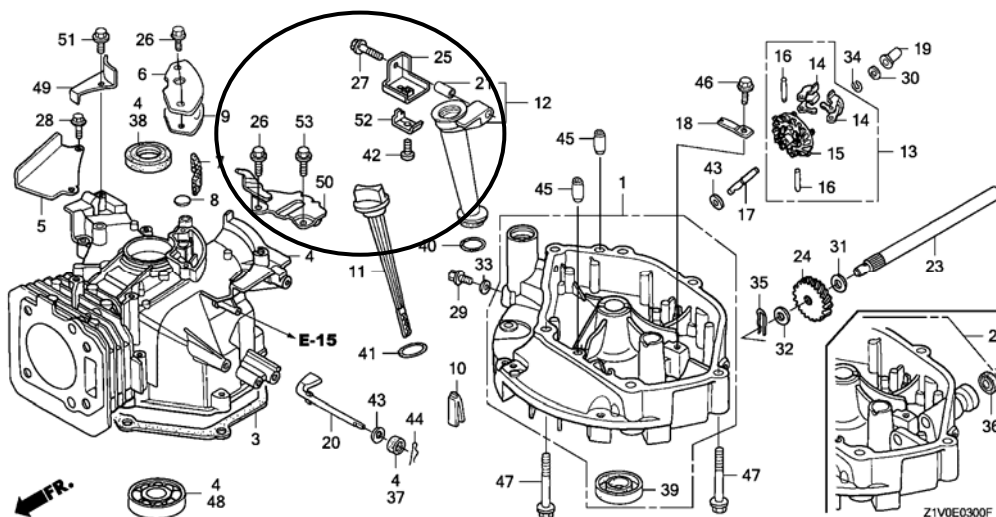
パーツカタログを下記内容に訂正します。

注) 記載の希望小売価格には消費税は含まれていません。

パーツカタログ管理 No.	11Z1V501
パーツカタログ タイトル	GXV160H2
ニュース No.	025

ブロック 番号	見出 番号	処置	部品番号	部品名	希望	使用個数	適用号機		タイプ
					小売 価格		初号機	終号機	

E-3 シリンダーバレル



E-3	26	K	90014-952-000	ボルト, フランジ 6X14 (CT200) ...		3			
	52	D	16576-891-000	ホルダー, ケーブル		1	-----	-----	A1S, A1SA, A14, C12, C14, SFC

処置記号 A: 部品番号変更 D: 新設 E: 部品番号削除 K: 使用個数訂正 L: 適用号機訂正 T: 適用訂正 Z: 注記訂正

パーツカタログニュース

パーツカタログ No. : 11Z1V501

ブロック 番号	見出 番号	処置	部品番号	部品名	希望 小売 価格	使用個数	適用号機		タイプ
							初号機	終号機	
	53	D	90014-952-000	ホルト, フランジ 6X14(CT200) ..		1	-----	-----	A1S, N1, N1F, N15, N4, N4C, N45, N5, N5M, N55, N6, N6S, N6W SFL, SFL1, SFY, SFY1, T1AH

処置記号 A: 部品番号変更 D: 新設 E: 部品番号削除 K: 使用個数訂正 L: 適用号機訂正 T: 適用訂正 Z: 注記訂正



パーツカタログニュース

本田技研工業株式会社・部品情報課

パーツカタログを下記内容に訂正します。

注) 記載の希望小売価格には消費税は含まれていません。

パーツカタログ管理 No.	11Z1V501
パーツカタログ タイトル	GXV160H2
ニュース No.	026

ブロック 番号	見出 番号	処置	部品番号	部品名	希望 小売 価格	使用 個数	適用号機		タイプ
							初号機	終号機	
E-14	21	T	99101-ZH8-0600	ジェット,メイン #60		(1)	-----	-----	A1S, A1SA, A14, N1, N1F, N15, N4, N45, N55, SFL, SFL1, SFY, SFY1, T1AH
				(キャブコック)		(1)	-----	BE66J A	C12, C14, N5, N6, N6S, SFC

処置記号 A: 部品番号変更 D: 新設 E: 部品番号削除 K: 使用個数訂正 L: 適用号機訂正 T: 適用訂正 Z: 注記訂正



パーツカタログニュース

本田技研工業株式会社・部品情報課

パーツカタログを下記内容に訂正します。

注) 記載の希望小売価格には消費税は含まれていません。

パーツカタログ管理 No.	11Z1V501
パーツカタログ タイトル	GXV160H2
ニュース No.	027

ブロック 番号	見出 番号	処置	部品番号	部品名	希望 小売 価格	使用個数	適用号機		タイプ
							初号機	終号機	
E-14	9	L	16100-Z1V-003	キャブレター-ASSY. (BE66J A) ...		1	-----	-----	A1S, A1SA, A14, N1, N1F, N15, N4, N45, N55, SFL, SFL1, SFY, SFY1, T1AH
							-----	1095195	C12, C14, N5, N6, SFC
							-----	1189960	N6S
		T	16100-Z1V-801	キャブレター-ASSY. (BE66N A) ...		1	-----	-----	N4C, N6W
							1095196	-----	C12, C14, N5, N6, SFC
							1189961	-----	N6S
E-16	2	T	18292-ZE7-M10	パッキン, プロテクター		2	-----	-----	A1S, A1SA, A14, C12, C14, N1F, N15, N4, N4C, N45, N5M, N55, SFC, SFY
							1003408	-----	SFL, SFL1, SFY1
E-28	4	L	87520-Z1V-000	マークA, コンビネーション (ニホンゴ) ...		1	-----	-----	N6S
							-----	1000080	SFL, SFL1, SFY1
							-----	-----	A1S, A1SA, A14, C12, C14, N1, N1F, N15, N4, N45, N5, N5M, N55, N6, SFC, SFY, T1AH
	5	T	87522-Z1V-000	ラベル, コーシヨシ		1	-----	-----	SFL, SFL1, SFY1
							1000081	-----	SFL, SFL1, SFY1
							1192411	-----	N4C
8	L	87526-Z1V-000	マークB, コンビネーション (ニホンゴ) ...		1	-----	-----	N6S	

処置記号 A: 部品番号変更 D: 新設 E: 部品番号削除 K: 使用個数訂正 L: 適用号機訂正 T: 適用訂正 Z: 注記訂正

パーツカタログニュース

パーツカタログ No. : 11Z1V501

ブロック 番号	見出 番号	処置	部品番号	部品名	希望 小売 価格	使用個数 <small>GXV 160 H2</small>	適用号機		タイプ
							初号機	終号機	
						1	-----	1000080	SFL, SFL1, SFY1
	11	T	87114-ZH7-000	ラベル, ワーニング (NOT CERTIFIED FOR SALE)		1	-----	-----	N4C, N6W
						1	1075235	-----	C12, C14, N5, N6S, SFC
						1	1149398	-----	N6

処置記号 A: 部品番号変更 D: 新設 E: 部品番号削除 K: 使用個数訂正 L: 適用号機訂正 T: 適用訂正 Z: 注記訂正



パーツカタログニュース

本田技研工業株式会社・部品情報課

パーツカタログを下記内容に訂正します。

注) 記載の希望小売価格には消費税は含まれていません。

パーツカタログ管理 No.	11Z1V501
パーツカタログ タイトル	GXV160H2
ニュース No.	028

ブロック 番号	見出 番号	処置	部品番号	部品名	希望 小売 価格	使用個数	適用号機		タイプ
							初号機	終号機	
E-22	21		90659-680-013	クリップ, ワイヤ-ハーネス		1	-----	-----	N1, N4, N5M, SFL, SFL1, SFY, SFY1, T1AH
							-----	1446686	N4C, N5, N6, N6S, N6W, SFC
	A	90659-Z1V-003	クリップ, ハーネス		1	1446687	-----	N4C, N5, N6, N6S, N6W, SFC	
	28		46392-SC2-003	クランプ, ブレーキパイプ (グレー) ..		1	-----	-----	N1, N4, N5M, SFL, SFL1, SFY, SFY1, T1AH
							-----	1446521	N4C, N5, N6, N6S, N6W
A	46392-Z1V-003	クランプ, ハーネス		1	1446522	-----	N4C, N5, N6, N6S, N6W		
E-22-1	21		90659-680-013	クリップ, ワイヤ-ハーネス		1	-----	-----	A1S, A1SA, A14, N1F, N15, N45, N55
							-----	1446686	C14
							A	90659-Z1V-003	クリップ, ハーネス

処置記号 A: 部品番号変更 D: 新設 E: 部品番号削除 K: 使用個数訂正 L: 適用号機訂正 T: 適用訂正 Z: 注記訂正



パーツカタログニュース

本田技研工業株式会社・部品情報課

パーツカタログを下記内容に訂正します。

注) 記載の希望小売価格には消費税は含まれていません。

パーツカタログ管理 No.	11Z1V501
パーツカタログ タイトル	GXV160H2
ニュース No.	029

ブロック 番号	見出 番号	処置	部品番号	部品名	希望 小売 価格	使用 個 数	適用号機		タイプ
							初号機	終号機	
E-2	5		12251-ZE7-000	ガスケット, シリンダヘッド		1	-----	-----	A1S, A1SA, A14, N1, N1F, N15, N4, N45, N5M, N55, SFL, SFL1 SFY, SFY1, T1AH
						1	-----	1453288	C12, C14, N4C, N5, N6, N6S, N6W, SFC
		A	12251-Z1V-003		1	1453289	-----	C12, C14, N4C, N5, N6, N6S, N6W, SFC

処置記号 A: 部品番号変更 D: 新設 E: 部品番号削除 K: 使用個数訂正 L: 適用号機訂正 T: 適用訂正 Z: 注記訂正



パーツカタログニュース

本田技研工業株式会社・部品情報課

パーツカタログを下記内容に訂正します。

注) 記載の希望小売価格には消費税は含まれていません。

パーツカタログ管理 No.	11Z1V501
パーツカタログ タイトル	GXV160H2
ニュース No.	030

ブロック 番号	見出 番号	処置	部品番号	部品名	希望 小売 価格	使用個数 GXV 160 H2	適用号機		タイプ
							初号機	終号機	
E-17	15		90010-GE0-710	クリップ, チューブ		1	-----	-----	A1S, A14
						1	-----	1494275	C12, C14, SFC
		A	90010-Z1V-800		1	1494276	-----	C12, C14, SFC

処置記号 A: 部品番号変更 D: 新設 E: 部品番号削除 K: 使用個数訂正 L: 適用号機訂正 T: 適用訂正 Z: 注記訂正



パーツカタログニュース

本田技研工業株式会社・部品情報課

パーツカタログを下記内容に訂正します。

注) 記載の希望小売価格には消費税は含まれていません。

パーツカタログ管理 No.	11Z1V501
パーツカタログ タイトル	GXV160H2
ニュース No.	031

ブロック 番号	見出 番号	処置	部品番号	部品名	希望 小売 価格	使用個数	適用号機		タイプ	
							初号機	終号機		
E-11-1	1		28400-Z1V-003ZB	スター-ASSY., リコイル *R280*.....ハワーレット*		1	-----	1510263	N4C, N6W	
						1	1113863	-----	N1, N4, SFL, SFL1, SFY, SFY1	
						1	1113863	1510263	C12, C14, N5, N6, N6S, SFC	
	11	A		28400-Z1V-013ZB	*R280*.....ハワーレット*		1	1510264	-----	C12, C14, N4C, N5, N6, N6S, N6W, SFC
							1	1510264	-----	C12, C14, N4C, N5, N6, N6S, N6W, SFC
				28461-ZH8-003	グリッパ°, スター-		1	-----	1510263	N4C, N6W
							1	1113863	-----	N1, N4, SFL, SFL1, SFY, SFY1, T1AH
							1	1113863	1510263	C12, C14, N5, N6, N6S, SFC
		A		28461-ZH8-013		1	1510264	-----	C12, C14, N4C, N5, N6, N6S, N6W, SFC

処置記号 A: 部品番号変更 D: 新設 E: 部品番号削除 K: 使用個数訂正 L: 適用号機訂正 T: 適用訂正 Z: 注記訂正



パーツカタログニュース

本田技研工業株式会社
技術開発部 サービス情報統括ブロック

注) 記載の希望小売価格には消費税は含まれていません。

パーツカタログ管理 No.	11Z1V501
パーツカタログ タイトル	GXV160H2
ニュース No.	032

GXV160H2-SFJタイプ販売部品のご案内

注記:このパーツカタログニュースはGXV160H2-SFJタイプの追加により仕様の異なる部品のみを案内しています。
このパーツカタログニュースに記載されていない部品については、GXV160H2-SFYタイプの部品をご使用ください。

パーツカタログ No. :11Z1V501

・号機管理表

モデル	タイプ		パーツカタログに 表示のタイプ	エンジン号機	キャブレター号機
GXV160H2	SFY	ベースタイプ	SFY	GJAAH-1000001~9999999	BE66J A
	SFJ	追加タイプ	SFJ	GJAAH-1000001~	BE66N A

・特徴表

		ベースタイプ	追加タイプ
仕様	モデル	GXV160H2	
	タイプ	SFY	SFJ
クランクシャフト	22.2mm φ ストレート		
	25.4mm φ ストレート (キー溝付き)		
	25.4mm φ ストレート		
	22mm φ ストレート		
	20mm φ 段付きネジ	●	●
	5/8" 段付きネジ		
	1/5" テーパー		
フライホイールブレーキ			

パーツカタログニュース

パーツカタログ No. : 11Z1V501

ブロック 番号	見出 番号	部品番号	部品名	希望 小売 価格	使用個数		タイプ
					GXV 160 HZ	へ-ス部品番号	
E-2	5	12251-Z1V-003	ガスケット, シリンダーヘッド.....		1	12251-ZE7-000	SFJ
	8	90014-952-000	ボルト, フランジ 6X14 (CT200)...		3	90013-883-000	SFJ
	13		プラグ, スパーク (BPR4ES) (NGK)		(0)	98079-54846	SFJ
			プラグ, スパーク (W14EPR-U) (DENSO)		(0)	98079-54855	SFJ
E-3	4	12000-Z2J-405	バルブASSY, シリンダー.....		1	12000-Z2J-000	SFJ
			バルブASSY, シリンダー.....		(0)	12000-ZE7-405	SFJ
E-7	1	13010-Z4K-004	リングセット, ピストン (STD.) (TEIKOKU)		1	13010-ZL0-003	SFJ
			リングセット, ピストン (STD.) (RIKEN)		1	13010-ZL0-003	SFJ
			リングセット, ピストン (0.25) (TEIKOKU)		(1)	13011-ZL0-003	SFJ
			リングセット, ピストン (0.25) (RIKEN)		(1)	13011-ZL0-003	SFJ
			リングセット, ピストン (0.50) (TEIKOKU)		(1)	13012-ZL0-003	SFJ
			リングセット, ピストン (0.50) (RIKEN)		(1)	13012-ZL0-003	SFJ
			リングセット, ピストン (0.75) (TEIKOKU)		(1)	13013-ZL0-003	SFJ
			リングセット, ピストン (0.75) (RIKEN)		(1)	13013-ZL0-003	SFJ
			リングセット, ピストン (STD.) (RIKEN)		0	13010-ZL0-004	SFJ
			リングセット, ピストン (0.25) (RIKEN)		(0)	13011-ZL0-004	SFJ
			リングセット, ピストン (0.25) (RIKEN)		(0)	13012-ZL0-003	SFJ
			リングセット, ピストン (0.25) (RIKEN)		(0)	13012-ZL0-004	SFJ

パーツカタログニュース

ハーツカタログ No. :11Z1V501

ブロック 番号	見出 番号	部品番号	部品名	希望 小売 価格	使用個数 GXV 160 HZ	^-s部品番号	タイプ
			リングセット, ピン(0.25) (RIKEN)		(0)	13013-ZL0-003	SFJ
			リングセット, ピン(0.25) (RIKEN)		(0)	13013-ZL0-004	SFJ
	2	13101-Z1T-010	ピン(STD.) (JIALING-HONDA)		1	13101-Z1T-000	SFJ
		13101-ZH8-020	ピン(STD.)		1	13101-ZH8-010	SFJ
		13102-ZH8-020	ピン(0.25)		(1)	13102-ZE7-020	SFJ
		13103-ZH8-020	ピン(0.50)		(1)	13103-ZE7-020	SFJ
		13104-ZH8-020	ピン(0.75)		(1)	13104-ZE7-020	SFJ
E-9	6	14451-Z7E-000	ピンセット, ロッカーアーム		2	14451-ZE1-013	SFJ
E-11-1	1	28400-Z1V-802ZA	スターターASSY., リコイル (LONG ROPE) *NH1* BLACK		1		SFJ
			スターターASSY., リコイル *R280* POWER RED		0	28400-Z1V-003ZB	SFJ
	2	28410-Z1V-003ZB	ケースCOMP., リコイルスターター *NH1* BLACK		1		SFJ
			ケースCOMP., リコイルスターター *R280* POWER RED		0	28410-Z1V-003ZA	SFJ
	10	28461-ZE1-013	ノブ, リコイルスターター		1		SFJ
	11		グリップ, スターター		0	28461-ZH8-003	SFJ
	12	28462-Z1V-801	ロープ, リコイルスターター (LONG) (2360MM)		1	28462-ZH8-003	SFJ
E-12	1	19610-Z1V-000ZB	カバーCOMP., ファン *NH1* BLACK		1		SFJ
			カバーCOMP., ファン *R280* POWER RED		0	19610-Z1V-000ZA	SFJ
	2	30500-Z1V-013	コイルASSY., イグニッション		1	30500-Z1V-003	SFJ
E-14	3	16013-Z0S-B01	フロートセット		1	16013-ZE0-005	SFJ

パーツカタログニュース

パーツカタログ No. :11Z1V501

ブロック 番号	見出 番号	部品番号	部品名	希望 小売 価格	使用個数 GXV 160 HZ	へ-ス部品番号	タイプ
	8	16045-Z1V-G01	チョークセット.....		1	16045-ZE7-005	SFJ
	9	16100-Z1V-801	キャブレターASSY. (BE66N A)....		1	16100-Z1V-003	SFJ
	11	16166-Z1V-801	ノズル, メイン.....		1	16166-Z1V-003	SFJ
	21	99101-ZH8-0650	ジエット, メイン #65.....		(1)	99101-ZH8-0600	SFJ
		99101-ZH8-0680	ジエット, メイン #68.....		1	99101-ZH8-0650	SFJ
E-16	1	06180-ZE6-820	アレスターキット, スパーク.....		1		SFJ
	4	18320-Z1V-010	プロテクター-COMP. , マフラー.....		1	18320-Z1V-000	SFJ
	5	18355-888-810	アレスター, スパーク.....		1		SFJ
	6	18381-ZE6-820	ガスケット, マフラー.....		1		SFJ
E-17	5	17512-ZE7-010	チューブ, フューエル.....		1	17512-ZE7-000	SFJ
	23		ラバー, サホーター (107MM).....		0	16854-ZH8-000	SFJ
	24	95003-25003-20	チューブ, ピニオン 9X11X30 (95003-25001-10M)		1		SFJ
E-22	4	16561-ZE7-711	スプリング, ガバナ.....		1	16561-ZE7-020	SFJ
	21	90659-Z1V-003	クリップ, ハーネス.....		1	90659-680-013	SFJ
	28	46392-Z1V-003	クランプ, ハーネス.....		1	46392-SC2-003	SFJ
E-28	1		マーク, エンブレム (GXV160 5.5)...		0	87101-Z1V-000	SFJ
	4	87520-Z1V-000	マークA, コンビネーション (JAPANESE) .		1		SFJ
	5		ラベル, コーシヨン.....		0	87522-Z1V-000	SFJ
	8	87526-Z1V-000	マークB, コンビネーション (JAPANESE) .		1		SFJ
	11	87114-ZH7-000	ラベル, ワーニング (NOT CERTIFIED FOR SALE)		1		SFJ
	12	87101-Z1V-020	マーク, エンブレム (GXV160).....		1		SFJ



パーツカタログニュース

本田技研工業株式会社
技術開発部 サービス情報統括ブロック

注) 記載の希望小売価格には消費税は含まれていません。

パーツカタログ管理 No.	11Z1V501
パーツカタログ タイトル	GXV160H2
ニュース No.	033

GXV160H2-A1N5,N1F5,N4N5,SFE,SFE1,SFE4タイプ販売部品のご案内

注記:このパーツカタログニュースはGXV160H2-A1N5,N1F5,N4N5,SFE,SFE1,SFE4タイプの追加により
仕様の異なる部品のみを案内しています。
このパーツカタログニュースに記載されていない部品については、GXV160H2-A14,N1F,N45,SFLタイプの
部品をご使用ください。

・号機管理表

モデル	タイプ		パーツカタログに 表示のタイプ	エンジン号機	キャブレター号機
GXV160H2	A14	ベースタイプ	A14	GJAAH-1000001～ 9999999	BE66J A
	A1N5	追加タイプ	A1N5	GJAAH-1000001～	BE66N A
	N1F	ベースタイプ	N1F	GJAAH-1000001～ 9999999	BE66J A
	N1F5	追加タイプ	N1F5	GJAAH-1000001～	BE66N A
	N45	ベースタイプ	N45	GJAAH-1000001～ 9999999	BE66J A
	N4N5	追加タイプ	N4N5	GJAAH-1000001～	BE66N A
	SFL	ベースタイプ	SFL	GJAAH-1000001～ 9999999	BE66J A
	SFE	追加タイプ	SFE	GJAAH-1000001～	BE66N A
	SFE1		SFE1		
SFE4	SFE4				

・特徴表		ベース タイプ	追加 タイプ	ベース タイプ	追加 タイプ	ベース タイプ	追加 タイプ	ベース タイプ	追加 タイプ		
モデル		GXV160H2									
仕様		A14	A1N5	N1F	N1F5	N45	N4N5	SFL	SFE	SFE1	SFE4
クランクシャフト	22.2mm φ ストレート	●	●	●	●						
	25.4mm φ ストレート (キー溝付き)					●	●				
	25.4mm φ ストレート										
	22mm φ ストレート										
	20mm φ 段付きネジ							●	●	●	●
	5/8" 段付きネジ										
	1/5" テーパー										
フライホイールブレーキ		●	●								

パーツカタログニュース

パーツカタログ No. : 11Z1V501

ブロック 番号	見出 番号	部品番号	部品名	希望 小売 価格	使用個数		タイプ
					GXV 160 H2	へ-ス部品番号	
E-2	5	12251-Z1V-003	ガスケット, シリンダヘッド		1	12251-ZE7-000	A1N5, N1F5, N4N5, SFE, SFE1, SFE4
	8	90014-952-000	ボルト, フランジ 6X14 (CT200)		3	90013-883-000	A1N5, N1F5, N4N5, SFE, SFE1, SFE4
E-3	1	11300-Z1V-409	パシASSY, オイル		1		SFE
	2		パシASSY, オイル		0	11300-Z1V-407	SFE
	4	12000-Z1V-405	パシASSY, シリンダ		1	12000-Z1V-000	A1N5
		12000-Z2J-405	パシASSY, シリンダ		1	12000-Z2J-000	N1F5, N4N5, SFE, SFE1, SFE4
			パシASSY, シリンダ		(0)	12000-ZE7-405	N1F5, N4N5, SFE, SFE1, SFE4
			パシASSY, シリンダ		(0)	12000-ZE7-406	A1N5
	23	23411-ZE7-010	シャフト, ドライブ		1	23411-ZE7-000	SFE1, SFE4
			シャフト, ドライブ		0	23411-ZE7-000	SFE
	24	23431-ZG9-T20	ギヤ, ドライブ (18T)		1	23421-ZE6-000	SFE4
			ギヤ, ドライブ (22T)		0	23421-ZE6-000	SFE
	31		ワッシャー, スラスト 12MM		0	90452-166-600	SFE
	32		ワッシャー 10X21		0	90452-187-000	SFE
	35		ピン, ロック 2.0		0	90701-ZE6-000	SFE
36		オイルシール 12X20X6.5		0	91205-Z1V-003	SFE	
E-7	1	13010-Z4K-004	リングセット, ピストン (スタンダード) (テイク)		1	13010-ZL0-004	A1N5, N1F5, N4N5, SFE, SFE1, SFE4
		13010-Z4P-003	リングセット, ピストン (スタンダード) (リケン)		1	13010-ZL0-003	A1N5, N1F5, N4N5, SFE, SFE1, SFE4
		13011-Z4K-004	リングセット, ピストン (0.25) (テイク)		(1)	13011-ZL0-004	A1N5, N1F5, N4N5, SFE, SFE1, SFE4
		13011-Z4P-003	リングセット, ピストン (0.25) (リケン)		(1)	13011-ZL0-003	A1N5, N1F5, N4N5, SFE, SFE1, SFE4
		13012-Z4K-004	リングセット, ピストン (0.50) (テイク)		(1)	13012-ZL0-004	A1N5, N1F5, N4N5, SFE, SFE1, SFE4
		13012-Z4P-003	リングセット, ピストン (0.50) (リケン)		(1)	13012-ZL0-003	A1N5, N1F5, N4N5, SFE, SFE1, SFE4
		13013-Z4K-004	リングセット, ピストン (0.75) (テイク)		(1)	13013-ZL0-004	A1N5, N1F5, N4N5, SFE, SFE1, SFE4

パーツカタログニュース

ハーツカタログ No. :11Z1V501

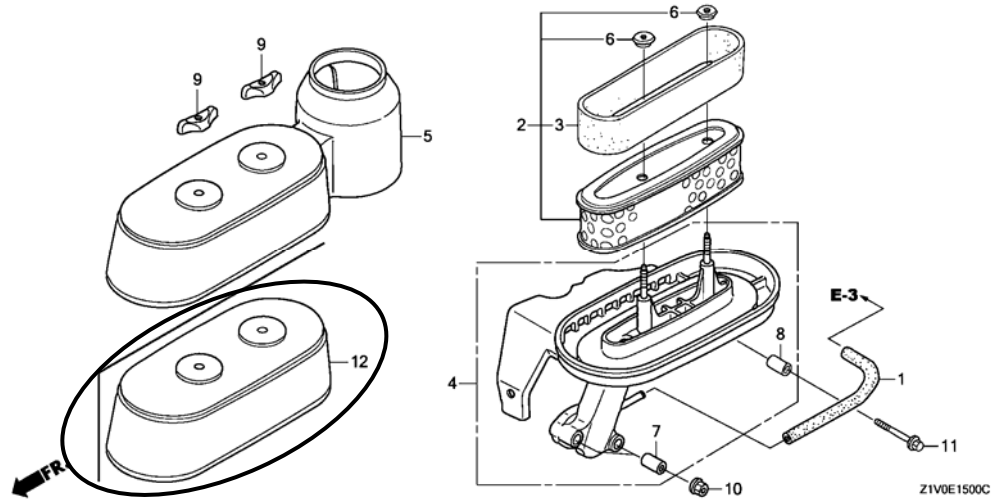
ブロック 番号	見出 番号	部品番号	部品名	希望 小売 価格	使用個数		タイプ
					GXV 160 H2	へ-ス部品番号	
		13013-Z4P-003	リングセット, ピン(0.75) (リケン)		(1)	13013-ZL0-003	A1N5, N1F5, N4N5, SFE, SFE1, SFE4
	2	13101-Z1T-010	ピン(スタンダード) (JIALING-HONDA)		1	13101-Z1T-000	A1N5, N1F5, N4N5, SFE, SFE1, SFE4
		13101-ZH8-020	ピン(スタンダード).....		1	13101-ZH8-010	A1N5, N1F5, N4N5, SFE, SFE1, SFE4
		13102-ZH8-020	ピン(0.25).....		(1)	13102-ZE7-020	A1N5, N1F5, N4N5, SFE, SFE1, SFE4
		13103-ZH8-020	ピン(0.50).....		(1)	13103-ZE7-020	A1N5, N1F5, N4N5, SFE, SFE1, SFE4
		13104-ZH8-020	ピン(0.75).....		(1)	13104-ZE7-020	A1N5, N1F5, N4N5, SFE, SFE1, SFE4
E-9	2	14100-ZE7-N40	カムシャフトASSY.....		1	14100-ZE7-770	SFE4
	6	14451-Z7E-000	ピンセット, ロッカーアム.....		2	14451-ZE1-013	A1N5, N1F5, N4N5, SFE, SFE1, SFE4
E-11-1	1	28400-Z1V-013ZA	スターターASSY., リコイル *NH1*..... フラック		1		SFE1, SFE4
		28400-Z1V-013ZB	スターターASSY., リコイル *R280*..... ハワーレット		1	28400-Z1V-003ZB	SFE, SFE1, SFE4
		28400-Z1V-802ZA	スターターASSY., リコイル(ロングローフ) *NH1*..... フラック		1	28400-Z1V-801ZA	A1N5, N1F5, N4N5
			スターターASSY., リコイル(ロングローフ) *R280*..... ハワーレット		0	28400-Z1V-801ZB	A1N5, N1F5, N4N5
	2	28410-Z1V-003ZB	ケースCOMP., リコイルスターター *NH1*..... フラック		1		SFE1, SFE4
			ケースCOMP., リコイルスターター *R280*..... ハワーレット		0	28410-Z1V-003ZA	A1N5, N1F5, N4N5
	10	28461-ZE1-013	ノブ, リコイルスターター..... (ロングローフヨウ)		1	28461-ZE1-003	A1N5, N1F5, N4N5
	11	28461-ZH8-013	クリップ, スターター.....		1	28461-ZH8-003	SFE, SFE1, SFE4
E-12	1	19610-Z1V-000ZB	カバーCOMP., ファン *NH1*..... フラック		1		SFE1, SFE4
			カバーCOMP., ファン *R280*..... ハワーレット		0	19610-Z1V-000ZA	A1N5, N1F5, N4N5
	2	30500-Z1V-013	コイルASSY., イグニッション.....		1	30500-Z1V-003	A1N5, N1F5, N4N5, SFE, SFE1, SFE4

パーツカタログ No. :11Z1V501

ブロック 番号	見出 番号	部品番号	部品名	希望 小売 価格	使用個数		タイプ
					GXV 160 H2	へ-ス部品番号	
E-14	3	16013-Z0S-B01	フロントセット.....		1	16013-ZE0-005	A1N5, N1F5, N4N5, SFE, SFE1, SFE4
	8	16045-Z1V-G01	チョーケット.....		1	16045-ZE7-005	A1N5, N1F5, N4N5, SFE, SFE1, SFE4
	9	16100-Z1V-801	キャブレター-ASSY. (BE66N A).....		1	16100-Z1V-003	A1N5, N1F5, N4N5, SFE, SFE1, SFE4
	11	16166-Z1V-801	ノズル, メイン.....		1	16166-Z1V-003	A1N5, N1F5, N4N5, SFE, SFE1, SFE4
	21	99101-ZH8-0650	ジエツト, メイン #65.....		(1)	99101-ZH8-0600	A1N5, N1F5, N4N5, SFE, SFE1, SFE4
			99101-ZH8-0680	ジエツト, メイン #68.....		1	

E-15 エアークリーナー

見出 番号	LON	(関連見出番号) 整備項目	FRT
5		(12) カーブ, エアークリーナー.....	0.1



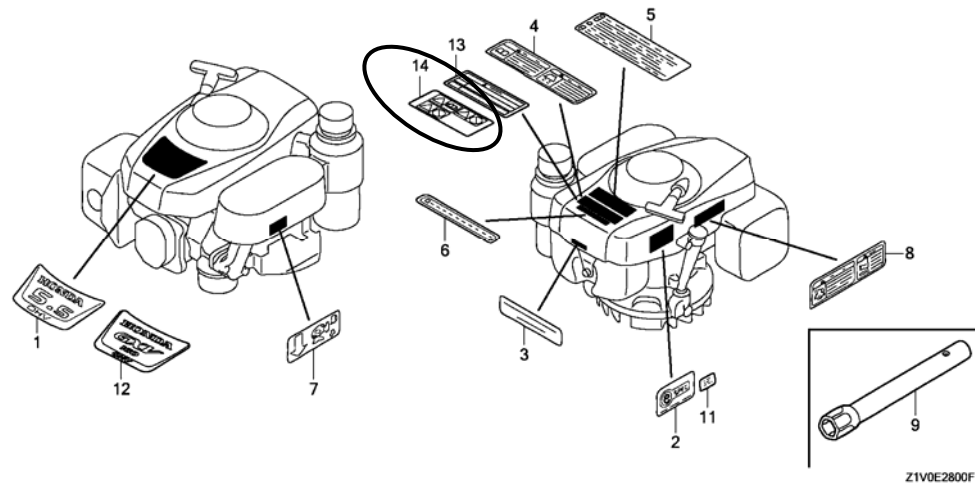
E-15	5	カーブ, エアークリーナー.....	0	17231-Z1V-000	A1N5, N1F5, N4N5, SFE, SFE1, SFE4	
	12	17231-Z1V-G01	カーブ, エアークリーナー.....	1		A1N5, N1F5, N4N5, SFE, SFE1, SFE4
E-16	4	18320-Z1V-010	プロテクター-COMP., マフラー.....	1	18320-Z1V-000	A1N5, N1F5, N4N5, SFE, SFE1, SFE4
E-17	5	17512-ZE7-010	チューブ, フェイル.....	1	17512-ZE7-000	A1N5, N1F5, N4N5, SFE, SFE1, SFE4
	9		ラバー, タンクメンテナンス.....	0	17532-Z1V-000	A1N5, N1F5, N4N5, SFE, SFE1, SFE4
	15	90010-Z1V-800	クリップ, チューブ.....	1	90010-GEO-710	A1N5

パーツカタログニュース

ハーツカタログ No. :11Z1V501

ブロック 番号	見出 番号	部品番号	部品名	希望 小売 価格	使用個数	^-ス部品番号	タイプ
					GXV 160 H2		
	23		ラハ-、サホ-ター(107MM).....		0	16854-ZH8-000	A1N5, N1F5, N4N5, SFE, SFE1, SFE4
	24	95003-25003-20	チューブ、ヒ-ニール 9X11X30 (95003-25001-10M)		1		A1N5, N1F5, N4N5, SFE, SFE1, SFE4
E-19	5	31110-Z1V-811	フライホイールCOMP.....		1	31110-Z1V-810	N4N5
E-19-1	3	31110-Z1V-811	フライホイールCOMP.....		1	31110-Z1V-810	A1N5
E-22	21	90659-Z1V-003	クリップ、ハーネス.....		1	90659-680-013	SFE, SFE1, SFE4
	28	46392-Z1V-003	クランプ、ハーネス.....		1	46392-SC2-003	SFE, SFE1, SFE4
E-22-1	11		プロテクター、コントロール.....		0	16585-ZE7-000	A1N5
	17	46392-Z1V-003	クランプ、ハーネス.....		1	46392-SC2-003	N1F5, N4N5
	21	90659-Z1V-003	クリップ、ハーネス.....		1	90659-680-013	A1N5, N1F5, N4N5
	26		ホルト、フランジ 6X10.....		0	95701-06010-00	A1N5

E-28 ラベル/ツール



E-28	1		マーク、エンブレム(GXV160 5.5)...		0	87101-Z1V-000	A1N5, N1F5, N4N5, SFE, SFE1, SFE4
------	---	--	--------------------------	--	---	---------------	-----------------------------------

パーツカタログニュース

パーツカタログ No. : 11Z1V501

ブロック 番号	見出 番号	部品番号	部品名	希望 小売 価格	使用個数	^-s部品番号	タイプ
					GXV 160 H2		
	2		ラベル, E-スベツク (15. 5X27. 5)...		0	87135-ZE2-020	A1N5, N1F5, SFE, SFE1, SFE4
	5		ラベル, コーション.		0	87522-Z1V-000	A1N5, N1F5, N4N5, SFE, SFE1, SFE4
	9	99004-21002	レンチ, ホツクス (P21).....		1		SFE, SFE1, SFE4
	11	87114-ZH7-840	ラベル, ワーニング (NOT CERTIFIED FOR SALE)		1		A1N5, N1F5, N4N5, SFE, SFE1, SFE4
	12	87101-Z1V-020	マーク, エンプレム (GXV160).....		1		A1N5, N1F5, N4N5, SFE, SFE1, SFE4
	14	87519-Z4N-000	マーク, オペレータ-コーション (エモシ)...		1		A1N5, N1F5, N4N5, SFE, SFE1, SFE4



パーツカタログニュース

本田技研工業株式会社
技術開発部 サービス情報統括ブロック

パーツカタログを下記内容に訂正します。

注) 記載の希望小売価格には消費税は含まれていません。

パーツカタログ管理 No.	11Z1V501
パーツカタログ タイトル	GXV160H2
ニュース No.	034

ブロック 番号	見出 番号	処置	部品番号	部品名	希望 小売 価格	使用個数	適用号機		タイプ
							初号機	終号機	
E-19	5	L	31110-Z1V-810	フライホイールCOMP. (BRAKE).....		1	-----	-----	N1, N15, N4, N45, N55, T1AH
							-----	1770423	N4C, N5, N6, N6W
		T	31110-Z1V-811	フライホイールCOMP.....		1	-----	-----	N4N5
							1770424	-----	N4C, N5, N6, N6W
E-19-1	3	L	31110-Z1V-810	フライホイールCOMP. (BRAKE).....		1	-----	-----	A14, A1S, A1SA
							-----	1770423	C12, C14, SFC
		T	31110-Z1V-811	フライホイールCOMP.....		1	-----	-----	A1N5
							1770424	-----	C12, C14, SFC

処置記号 A: 部品番号変更 D: 新設 E: 部品番号削除 K: 使用個数訂正 L: 適用号機訂正 T: 適用訂正 Z: 注記訂正



パーツカタログニュース

本田技研工業株式会社
技術開発部 サービス情報統括ブロック

注) 記載の希望小売価格には消費税は含まれていません。

パーツカタログ管理 No.	11Z1V501
パーツカタログ タイトル	GXV160H2
ニュース No.	035

GXV160H2-SFN1タイプ販売部品のご案内

注記:このパーツカタログニュースはGXV160H2-SFN1タイプの追加により仕様の異なる部品のみを案内しています。
このパーツカタログニュースに記載されていない部品については、GXV160H2-SFE1タイプの部品をご使用ください。

・号機管理表

モデル	タイプ		パーツカタログに 表示のタイプ	エンジン号機	キャブレター号機
GXV160H2	SFE1	ベースタイプ	SFE1	GJAAH-1000001~	BE66N A
	SFN1	追加タイプ	SFN1		

・特徴表

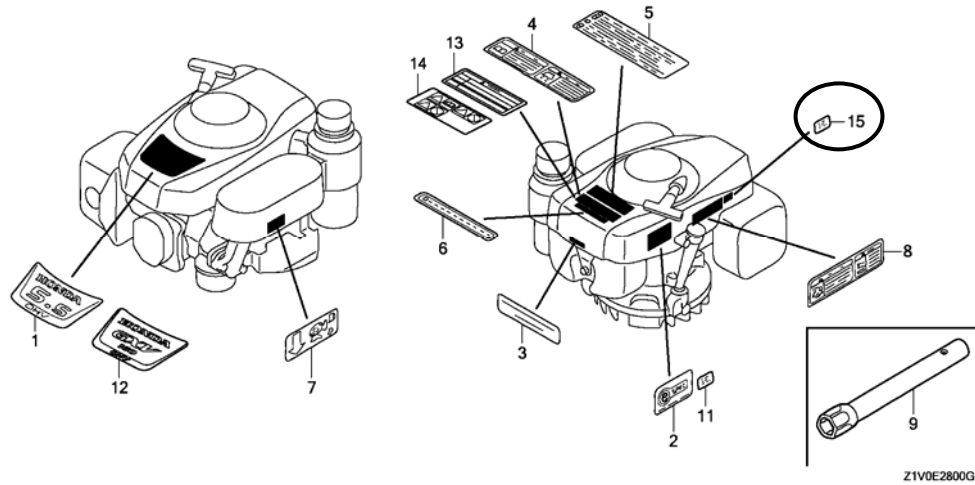
		ベース タイプ	追加 タイプ
仕様	モデル	GXV160H2	
	タイプ	SFE1	SFN1
クランクシャフト	22.2mm φ ストレート		
	25.4mm φ ストレート (キー溝付き)		
	25.4mm φ ストレート		
	22mm φ ストレート		
	20mm φ 段付きネジ	●	●
	5/8" 段付きネジ		
	1/5" テーパー		
フライホイールブレーキ			

パーツカタログニュース

ハーツカタログ No. :11Z1V501

ブロック 番号	見出 番号	部品番号	部品名	希望 小売 価格	使用個数	^-s部品番号	タイプ
					GXV 160 H2		
E-11-1	1		スターターASSY., リコイル *R280*. ハーツワレット		0	28400-Z1V-013ZB	SFN1
	2		ケースCOMP., リコイルスターター *R280*. ハーツワレット		0	28410-Z1V-003ZA	SFN1
E-12	1		カバーCOMP., ファン *R280*. ハーツワレット		0	19610-Z1V-000ZA	SFN1

E-28 ラベル/ツール



E-28	4	87520-Z1V-000	マークA, コンピネーション(ニホンコ)		1		SFN1
	8	87526-Z1V-000	マークB, コンピネーション(ニホンコ)		1		SFN1
	11		ラベル, ワーニング (NOT CERTIFIED FOR SALE)		0	87114-ZH7-840	SFN1
	14		マーク, オペレーターコンシヨン(エモシ) . . .		0	87519-Z4N-000	SFN1
	15	87114-ZH7-000	ラベル, ワーニング (NOT CERTIFIED FOR SALE)		1		SFN1



パーツカタログニュース

本田技研工業株式会社
技術開発部 サービス情報統括ブロック

パーツカタログを下記内容に訂正します。

注) 記載の希望小売価格には消費税は含まれていません。

パーツカタログ管理 No.	11Z1V501
パーツカタログ タイトル	GXV160H2
ニュース No.	036

ブロック 番号	見出 番号	処置	部品番号	部品名	希望 小売 価格	使用個数	適用号機		タイプ
							初号機	終号機	
E-2	5	D	12251-Z1V-701	ガスケット, シリンダーヘッド.....		1	-----	-----	A1N5, C12, C14, N1F5, N4C, N4N5, N5, N6, N6W, SFC, SFE, SFE1 SFE4, SFJ, SFN1
	7	D	12312-Z1V-701	パッキン, ヘッドカバー.....		1	-----	-----	A1N5, C12, C14, N1F5, N4C, N4N5, N5, N6, N6W, SFC, SFE, SFE1 SFE4, SFJ, SFN1
E-3	3	D	11381-Z1V-701	パッキン, オイルパン.....		1	-----	-----	A1N5, C12, C14, N1F5, N4C, N4N5, N5, N6, N6W, SFC, SFE, SFE1 SFE4, SFJ, SFN1
E-7	1	D	13010-Z1T-701	リングセット, ピストン(スタンダード)...		1	-----	-----	A1N5, C12, C14, N1F5, N4C, N4N5, N5, N6, N6W, SFC, SFE, SFE1 SFE4, SFJ, SFN1
			13011-Z1T-701	リングセット, ピストン(0.25).....		(1)	-----	-----	A1N5, C12, C14, N1F5, N4C, N4N5, N5, N6, N6W, SFC, SFE, SFE1 SFE4, SFJ, SFN1
			13012-Z1T-701	リングセット, ピストン(0.50).....		(1)	-----	-----	A1N5, C12, C14, N1F5, N4C, N4N5, N5, N6, N6W, SFC, SFE, SFE1 SFE4, SFJ, SFN1
			13013-Z1T-701	リングセット, ピストン(0.75).....		(1)	-----	-----	A1N5, C12, C14, N1F5, N4C, N4N5, N5, N6, N6W, SFC, SFE, SFE1 SFE4, SFJ, SFN1
E-14	13	D	16212-Z1V-701	パッキン, インシュレーター.....		1	-----	-----	A1N5, C12, C14, N1F5, N4C, N4N5, N5, N6, N6W, SFC, SFE, SFE1 SFE4, SFJ, SFN1
	15	D	16221-Z1V-701	パッキン, キャブレター.....		1	-----	-----	A1N5, C12, C14, N1F5, N4C, N4N5, N5, N6, N6W, SFC, SFE, SFE1 SFE4, SFJ, SFN1
E-16	6	D	18382-Z1V-701	ガスケット, マフラー.....		1	-----	-----	SFJ

処置記号 A: 部品番号変更 D: 新設 E: 部品番号削除 K: 使用個数訂正 L: 適用号機訂正 M: 部品名訂正 T: 適用訂正 Z: 注記訂正



パーツカタログニュース

本田技研工業株式会社
技術開発部 サービス情報統括ブロック

パーツカタログを下記内容に訂正します。

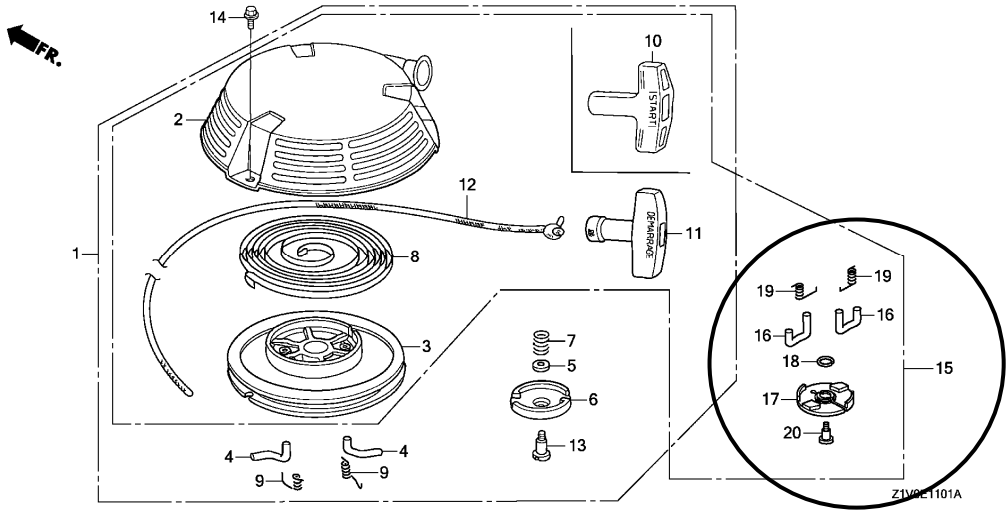
注) 記載の希望小売価格には消費税は含まれていません。

パーツカタログ管理 No.	11Z1V501
パーツカタログ タイトル	GXV160H2
ニュース No.	037

ブロック 番号	見出 番号	処置	部品番号	部品名	希望 小売 価格	使用個数	適用号機		タイプ
							初号機	終号機	

E-11-1 リコイルスターター (2)

見出 番号 LON	(関連見出番号) 整備項目	FRT
4	(9, 16, 19) スターラチェット/スプリング	0.2
1121B0	・作業条件:2個でも同一時間	
6	(7, 17) ガイド, ラチェット	0.2
1121A4		



E-11-1	1	L	28400-Z1V-013ZA	スターASSY., リコイル *NH1*. ブラック	1	-----	1903185	SFE1, SFE4, SFN1
--------	---	---	-----------------	---------------------------------------	---	-------	---------	------------------

処置記号 A: 部品番号変更 D: 新設 E: 部品番号削除 K: 使用個数訂正 L: 適用号機訂正 M: 部品名訂正 T: 適用訂正 Z: 注記訂正

パーツカタログニュース

パーツカタログ No. :11Z1V501

ブロック 番号	見出 番号	処置	部品番号	部品名	希望 小売 価格	使用個数 GXV 160 H2	適用号機		タイプ	
							初号機	終号機		
E-11-1	1	L	28400-Z1V-013ZB	スターター-ASSY., リコイル *R280*. ハ°ワーレット°		1	-----	1903185	SFE, SFE1, SFE4	
							1510264	1930185	C12, C14, N4C, N5, N6, N6W, SFC	
		L	28400-Z1V-802ZA	スターター-ASSY., リコイル(ロング°ローフ°) *NH1*. フ°ラック		1	-----	1916287	A1N5, N1F5, N4N5, SFJ	
	2	L	28410-Z1V-003ZA	ケースCOMP., リコイルスターター *R280*. ハ°ワーレット°		1	-----	1930185	N4C, N6W, SFE, SFE1, SFE4	
							1113863	1930185	C12, C14, N5, N6, SFC	
			L	28410-Z1V-003ZB	*NH1*. フ°ラック		1	-----	1916287	A1N5, N1F5, N4N5, SFJ
							1	-----	1903185	SFE1, SFE4, SFN1
			T	28410-Z1V-701ZA		1	1916288	-----	A1N5, N1F5, N4N5, SFJ
							1	1930186	-----	SFE1, SFE4, SFN1
		T	28410-Z1V-701ZB	*R280*. ハ°ワーレット°		1	1930186	-----	C12, C14, N4C, N5, N6, N6W, SFC, SFE, SFE1, SFE4	
	3	L	28420-Z1V-003	リール, リコイルスターター(フ°ラック).		1	-----	1916287	A1N5, N1F5, N4N5, SFJ	
							-----	1930185	N4C, N6W, SFE, SFE1, SFE4, SFN1	
1113863							1930185	C12, C14, N5, N6, SFC		
		T	28420-Z1V-701		1	1916288	-----	A1N5, N1F5, N4N5, SFJ	
						1	1930186	-----	C12, C14, N4C, N5, N6, N6W, SFC, SFE, SFE1, SFE4, SFN1	
		L	28422-ZH8-801	ラチェット, スターター.		2	-----	1916287	A1N5, N1F5, N4N5, SFJ	
4	L	28422-ZH8-801	ラチェット, スターター.		2	-----	1930185	N4C, N6W, SFE, SFE1, SFE4, SFN1		
						1113863	1930185	C12, C14, N5, N6, SFC		
						-----	1916287	A1N5, N1F5, N4N5, SFJ		
		L	28431-ZH8-801	プレート, フリクション.		1	-----	1916287	A1N5, N1F5, N4N5, SFJ	
						1	-----	1930185	N4C, N6W, SFE, SFE1, SFE4, SFN1	
						1	1113863	1930185	C12, C14, N5, N6, SFC	
5	L	28431-ZH8-801	プレート, フリクション.		1	-----	1916287	A1N5, N1F5, N4N5, SFJ		
						-----	1930185	N4C, N6W, SFE, SFE1, SFE4, SFN1		
6	L	28433-ZH8-801	ガイド°, ラチェット.		1	-----	1916287	A1N5, N1F5, N4N5, SFJ		
						-----	1930185	N4C, N6W, SFE, SFE1, SFE4, SFN1		

処置記号 A: 部品番号変更 D: 新設 E: 部品番号削除 K: 使用個数訂正 L: 適用号機訂正 M: 部品名訂正 T: 適用訂正 Z: 注記訂正

パーツカタログニュース

ハーツカタログ No. : 11Z1V501

ブロック 番号	見出 番号	処置	部品番号	部品名	希望 小売 価格	使用個数 GXV 160 H2	適用号機		タイプ
							初号機	終号機	
						1	1113863	1930185	C12, C14, N5, N6, SFC
	7	L	28441-ZH8-801	スプリンク, フリクション.....		1	-----	1916287	A1N5, N1F5, N4N5, SFJ
						1	-----	1930185	N4C, N6W, SFE, SFE1, SFE4, SFN1
						1	1113863	1930185	C12, C14, N5, N6, SFC
	9	L	28443-ZH8-801	スプリンク, リターン.....		2	-----	1916287	A1N5, N1F5, N4N5, SFJ
						2	-----	1930185	N4C, N6W, SFE, SFE1, SFE4, SFN1
						2	1113863	1930185	C12, C14, N5, N6, SFC
	12	L	28462-Z1V-801	ロープ, リコイルスター(ロング) (2360MM)		1	-----	1916287	A1N5, N1F5, N4N5, SFJ
		L	28462-ZH8-003	ロープ, リコイルスター.....		1	-----	1930185	N4C, N6W, SFE, SFE1, SFE4, SFN1
						1	1113863	1930185	C12, C14, N5, N6, SFC
		T	28462-Z1V-811	ロープ, リコイルスター(ロング) (2360MM)		1	1916288	-----	A1N5, N1F5, N4N5, SFJ
		T	28462-Z1T-701	ロープ, リコイルスター.....		1	1930186	-----	C12, C14, N4C, N5, N6, N6W, SFC, SFE, SFE1, SFE4, SFN1
	13	L	90003-ZH8-801	スクリュウ, セツテイング.....		1	-----	1916287	A1N5, N1F5, N4N5, SFJ
						1	-----	1930185	N4C, N6W, SFE, SFE1, SFE4, SFN1
						1	1113863	1930185	C12, C14, N5, N6, SFC
	15	T	28400-Z1V-701ZA	スターASSY., リコイル *NH1*.....ブラック		1	1930186	-----	SFE1, SFE4, SFN1
		T	28400-Z1V-701ZB	*R280*.....ハワーレット		1	1930186	-----	C12, C14, N4C, N5, N6, N6W, SFC, SFE, SFE1, SFE4
		T	28400-Z1V-811ZA	スターASSY., リコイル(ロング ロープ) *NH1*.....ブラック		1	1916288	-----	A1N5, N1F5, N4N5, SFJ
	16	T	28422-Z1T-701	ラチェット, スター.....		2	1930186	-----	C12, C14, N4C, N5, N6, N6W, SFC, SFE, SFE1, SFE4, SFN1
						2	1916288	-----	A1N5, N1F5, N4N5, SFJ
	17	T	28433-Z1T-701	ガイド, ラチェット.....		1	1930186	-----	C12, C14, N4C, N5, N6, N6W, SFC, SFE, SFE1, SFE4, SFN1
						1	1916288	-----	A1N5, N1F5, N4N5, SFJ

処置記号 A: 部品番号変更 D: 新設 E: 部品番号削除 K: 使用個数訂正 L: 適用号機訂正 M: 部品名訂正 T: 適用訂正 Z: 注記訂正

パーツカタログニュース

パーツカタログ No. :11Z1V501

ブロック 番号	見出 番号	処置	部品番号	部品名	希望 小売 価格	使用個数 GXV 160 H2	適用号機		タイプ
							初号機	終号機	
	18	T	28441-Z1T-701	スプリング, フリクション.....		1	1930186	-----	C12, C14, N4C, N5, N6, N6W, SFC, SFE, SFE1, SFE4, SFN1
						1	1916288	-----	A1N5, N1F5, N4N5, SFJ
	19	T	28443-Z1T-701	スプリング, リターン.....		2	1930186	-----	C12, C14, N4C, N5, N6, N6W, SFC, SFE, SFE1, SFE4, SFN1
						2	1916288	-----	A1N5, N1F5, N4N5, SFJ
	20	T	90003-Z1T-701	スクリュー, セツティング.....		1	1930186	-----	C12, C14, N4C, N5, N6, N6W, SFC, SFE, SFE1, SFE4, SFN1
						1	1916288	-----	A1N5, N1F5, N4N5, SFJ
E-19	3	D	28450-Z1V-700	プーリーCOMP., スターター.....		1	1916288	-----	N1F5, N4N5, SFJ
						1	1930186	-----	N4C, N5, N6, N6W, SFE, SFE1, SFE4, SFN1
	7	L	28450-Z1V-000	プーリーCOMP., スターター.....		1	-----	1916287	N1F5, N4N5, SFJ
						1	-----	1930185	N4C, N6W, SFE, SFE1, SFE4, SFN1
						1	1098142	-----	N15, N1F, N45, N55, N5M
						1	1113863	-----	N1, N4, N6S, SFL, SFL1, SFY, SFY1, T1AH
						1	1113863	1930185	N5, N6
E-19-1	2	D	28450-Z1V-700	プーリーCOMP., スターター.....		1	1916288	-----	A1N5
						1	1930186	-----	C12, C14, SFC
	20	L	28450-Z1V-000	プーリーCOMP., スターター.....		1	-----	1916287	A1N5
						1	1098142	-----	A14, A1S, A1SA,
						1	1113863	1930185	C12, C14, SFC

処置記号 A: 部品番号変更 D: 新設 E: 部品番号削除 K: 使用個数訂正 L: 適用号機訂正 M: 部品名訂正 T: 適用訂正 Z: 注記訂正



パーツカタログニュース

本田技研工業株式会社 汎用 PP 事業本部
サービス部 サービス技術ブロック

パーツカタログを下記内容に訂正します。

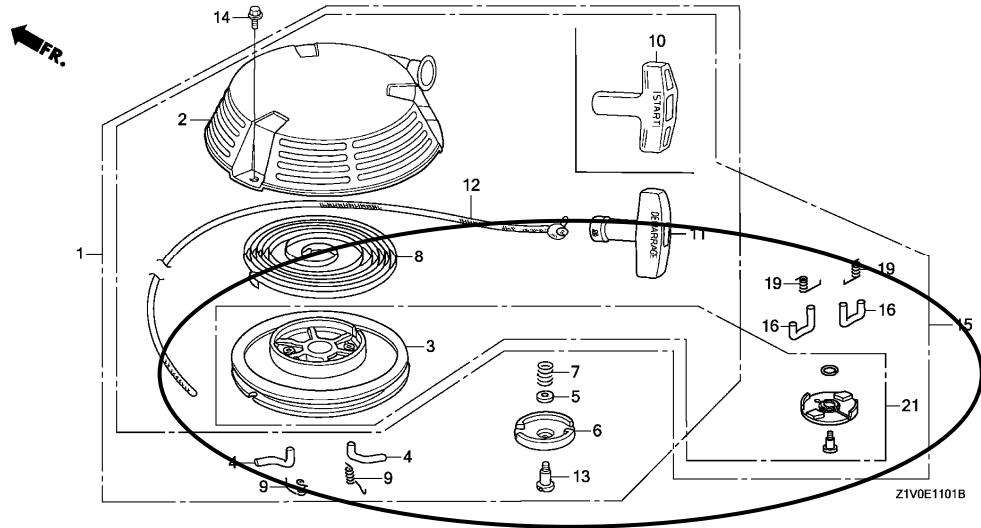
注) 記載の希望小売価格には消費税は含まれていません。

パーツカタログ管理 No.	11Z1V501
パーツカタログ タイトル	GXV160H2
ニュース No.	038

ブロック 番号	見出 番号	処置	部品番号	部品名	希望 小売 価格	使用個数	適用号機		タイプ
							初号機	終号機	

E-11-1 リコイルスターター (2)

見出 番号	LON	(関連見出番号) 整備項目	FRT
3	1121B1	(21) リール, リコイルスターター	0.3



Block No.	Part No.	Description	Qty	Part No.	Applicable Models
E-11-1	1	T 28400-Z1V-013ZB スターター-ASSY., リコイル *R280*.....ハ°ワレット*	1	1510264	N6S
			1	1510264	1930185 C12, C14, N4C, N5, N6, N6W, SFC

処置記号 A: 部品番号変更 D: 新設 E: 部品番号削除 K: 使用個数訂正 L: 適用号機訂正 M: 部品名訂正 T: 適用訂正 Z: 注記訂正

パーツカタログニュース

ハ°-ツカワロ° No. :11Z1V501

フ°ロック 番号	見出 番号	処置	部 品 番 号	部 品 名	希 望 小 売 価 格	使 用 個 数 GXV 160 H2	適 用 号 機		タ イ プ°
							初号機	終号機	
						1	-----	1930185	SFE, SFE1, SFE4
	2	T	28410-Z1V-003ZA	ケースCOMP., リコイルスターター *R280*.ハ°ワーレット°		1	1098142	-----	A14, A1S, A1SA, N15, N1F, N45, N55, N5M
						1	1113863	-----	N1, N4, N6S, SFL, SFL1, SFY, SFY1
						1	1113863	1930185	C12, C14, N5, N6, SFC
						1	-----	1930185	N4C, N6W, SFE, SFE1, SFE4
		T	28410-Z1V-003ZB	*NH1*.フ°ラック		1	1098142	-----	A14, A1S, A1SA, N15, N1F, N45, N55, N5M
						1	1113863	-----	SFL1, T1AH
						1	-----	1916287	A1N5, N1F5, N4N5, SFJ
						1	-----	1930185	SFE1, SFE4, SFN1
		L	28410-Z1V-701ZA	*NH1*.フ°ラック		1	1916288	2021761	A1N5, N1F5, N4N5, SFJ
						1	1930186	2019698	SFE1, SFE4, SFN1
		L	28410-Z1V-701ZB	*R280*.ハ°ワーレット°		1	1930186	2019698	C12, C14, N4C, N5, N6, N6W, SFC, SFE, SFE1, SFE4
	3	T	28420-Z1V-003	リール, リコイルスターター(フ°ラック)		1	1098142	-----	A14, A1S, A1SA, N15, N1F, N45, N55, N5M
						1	1113863	-----	N1, N4, N6S, SFL, SFL1, SFY, SFY1, T1AH
						1	1113863	1930185	C12, C14, N5, N6, SFC
						1	-----	1916287	A1N5, N1F5, N4N5, SFJ
						1	-----	1930185	N4C, N6W, SFE, SFE1, SFE4, SFN1
		E	28420-Z1V-701	*部品番号削除					
	4	T	28422-ZH8-801	ラチェット, スターター		2	1098142	-----	A14, A1S, A1SA, N15, N1F, N45, N55, N5M
						2	1113863	-----	N1, N4, N6S, SFL, SFL1, SFY, SFY1, T1AH
						2	1113863	1930185	C12, C14, N5, N6, SFC
						2	-----	1916287	A1N5, N1F5, N4N5, SFJ
						2	-----	1930185	N4C, N6W, SFE, SFE1, SFE4, SFN1
	5	T	28431-ZH8-801	フ°レート, フリクション		1	1098142	-----	A14, A1S, A1SA, N15, N1F, N45, N55, N5M

処置記号 A: 部品番号変更 D: 新設 E: 部品番号削除 K: 使用個数訂正 L: 適用号機訂正 M: 部品名訂正 T: 適用訂正 Z: 注記訂正

パーツカタログニュース

パーツカタログ No. : 11Z1V501

ブロック 番号	見出 番号	処置	部品番号	部品名	希望 小売 価格	使用個数 GXV 160 H2	適用号機		タイプ
							初号機	終号機	
						1	1113863	-----	N1, N4, N6S, SFL, SFL1, SFY, SFY1, T1AH
						1	1113863	1930185	C12, C14, N5, N6, SFC
						1	-----	1916287	A1N5, N1F5, N4N5, SFJ
						1	-----	1930185	N4C, N6W, SFE, SFE1, SFE4, SFN1
	6	T	28433-ZH8-801	ガイド, ラチェット.....		1	1098142	-----	A14, A1S, A1SA, N15, N1F, N45, N55, N5M
						1	1113863	-----	N1, N4, N6S, SFL, SFL1, SFY, SFY1, T1AH
						1	1113863	1930185	C12, C14, N5, N6, SFC
						1	-----	1916287	A1N5, N1F5, N4N5, SFJ
						1	-----	1930185	N4C, N6W, SFE, SFE1, SFE4, SFN1
	7	T	28441-ZH8-801	スプリング, フリクション.....		1	1098142	-----	A14, A1S, A1SA, N15, N1F, N45, N55, N5M
						1	1113863	-----	N1, N4, N6S, SFL, SFL1, SFY, SFY1, T1AH
						1	1113863	1930185	C12, C14, N5, N6, SFC
						1	-----	1916287	A1N5, N1F5, N4N5, SFJ
						1	-----	1930185	N4C, N6W, SFE, SFE1, SFE4, SFN1
	8	L	28442-ZH8-003	スプリング, リコイルスター.....		1	1098142	-----	A14, A1S, A1SA, N15, N1F, N45, N55, N5M
						1	1113863	-----	N1, N4, N6S, SFL, SFL1, SFY, SFY1, T1AH
						1	1113863	2019698	C12, C14, N5, N6, SFC
						1	-----	2019698	N4C, N6W, SFE, SFE1, SFE4, SFN1
						1	-----	2021761	A1N5, N1F5, N4N5, SFJ
	9	T	28443-ZH8-801	スプリング, リターン.....		2	1098142	-----	A14, A1S, A1SA, N15, N1F, N45, N55, N5M
						2	1113863	-----	N1, N4, N6S, SFL, SFL1, SFY, SFY1, T1AH
						2	1113863	1930185	C12, C14, N5, N6, SFC
						2	-----	1916287	A1N5, N1F5, N4N5, SFJ
						2	-----	1930185	N4C, N6W, SFE, SFE1, SFE4, SFN1

処置記号 A: 部品番号変更 D: 新設 E: 部品番号削除 K: 使用個数訂正 L: 適用号機訂正 M: 部品名訂正 T: 適用訂正 Z: 注記訂正

パーツカタログニュース

パーツカタログ No. :11Z1V501

ブロック 番号	見出 番号	処置	部品番号	部品名	希望 小売 価格	使用個数 GXV 160 H2	適用号機		タイプ
							初号機	終号機	
	10	L	28461-ZE1-013	ノブ, リコイルスター (ロング ロープ ヨウ)		1	-----	2021761	A1N5, N1F5, N4N5, SFJ
	11	L	28461-ZH8-013	ノブ, リコイルスター		1	1510264	-----	N6S
						1	1510264	2019698	C12, C14, N4C, N5, N6, N6W, SFC
						1	-----	2019698	SFE, SFE1, SFE4, SFN1
	12	T	28462-ZH8-003	ロープ, リコイルスター		1	1113863	-----	N1, N4, N6S, SFL, SFL1, SFY, SFY1, T1AH
						1	1113863	1930185	C12, C14, N5, N6, SFC
						1	-----	1930185	N4C, N6W, SFE, SFE1, SFE4, SFN1
		L	28462-Z1T-701		1	1930186	2019698	C12, C14, N4C, N5, N6, N6W, SFC, SFE, SFE1, SFE4, SFN1
		T	28462-Z1V-801	ロープ, リコイルスター (ロング) (2360MM)		1	1098142	-----	A14, A1S, A1SA, N15, N1F, N45, N55, N5M
						1	-----	1916287	A1N5, N1F5, N4N5, SFJ
		L	28462-Z1V-811	ロープ, リコイルスター (ロング タイプ)		1	1916288	2021761	A1N5, N1F5, N4N5, SFJ
	13	T	90003-ZH8-801	スクリュウ, セツテイング		1	1098142	-----	A14, A1S, A1SA, N15, N1F, N45, N55, N5M
						1	1113863	-----	N1, N4, N6S, SFL, SFL1, SFY, SFY1, T1AH
						1	1113863	1930185	C12, C14, N5, N6, SFC
						1	-----	1916287	A1N5, N1F5, N4N5, SFJ
						1	-----	1930185	N4C, N6W, SFE, SFE1, SFE4, SFN1
	14	L	95701-06008-00	ホルト, フランジ 6X8		3	1098142	-----	A14, A1S, A1SA, N15, N1F, N45, N55, N5M
						3	1113863	-----	N1, N4, N6S, SFL, SFL1, SFY, SFY1, T1AH
						3	1113863	2019698	C12, C14, N5, N6, SFC
						3	-----	2019698	N4C, N6W, SFE, SFE1, SFE4, SFN1
						3	-----	2021761	A1N5, N1F5, N4N5, SFJ
	15	L	28400-Z1V-701ZA	スターターASSY, リコイル *NH1*..... フラック		1	1930186	2019698	SFE1, SFE4, SFN1
		L	28400-Z1V-701ZB	*R280*..... ハワーレット		1	1930186	2019698	C12, C14, N4C, N5, N6, N6W, SFC, SFE, SFE1, SFE4

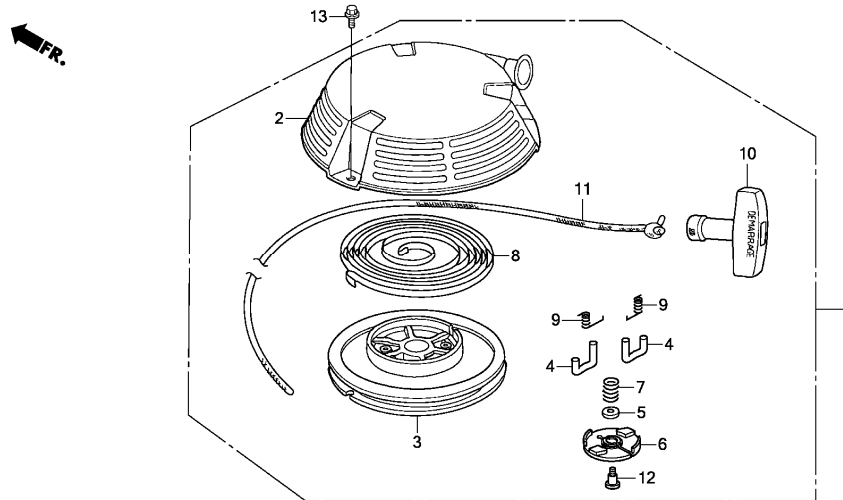
処置記号 A: 部品番号変更 D: 新設 E: 部品番号削除 K: 使用個数訂正 L: 適用号機訂正 M: 部品名訂正 T: 適用訂正 Z: 注記訂正

パーツカタログ No. : 11Z1V501

ブロック 番号	見出 番号	処置	部品番号	部品名	希望 小売 価格	使用個数	適用号機		タイプ
							初号機	終号機	
		L	28400-Z1V-811ZA	スターASSY., リコイル(ロング ロープ) *NH1*. ブラック		1	1916288	2021761	A1N5, N1F5, N4N5, SFJ
	16	L	28422-Z1T-701	ラチェット, スター.		2	1916288	2021761	A1N5, N1F5, N4N5, SFJ
						2	1930186	2019698	C12, C14, N4C, N5, N6, N6W, SFC, SFE, SFE1, SFE4, SFN1
	17	E	28433-Z1T-701	*部品番号削除					
	18	E	28441-Z1T-701	*部品番号削除					
	19	L	28443-Z1T-701	スプリング, リターン.		2	1916288	2021761	A1N5, N1F5, N4N5, SFJ
						2	1930186	2019698	C12, C14, N4C, N5, N6, N6W, SFC, SFE, SFE1, SFE4, SFN1
	20	E	90003-Z1T-701	*部品番号削除					
	21	D	06280-Z1V-305	セット, スターASSY., リコイル.		1	1916288	2021761	A1N5, N1F5, N4N5, SFJ
						1	1930186	2019698	C12, C14, N4C, N5, N6, N6W, SFC, SFE, SFE1, SFE4, SFN1

E-11-2 リコイルスターター (3)

見出 番号	LON	(関連見出番号) 整備項目	FRT
1	1121B9	スター, リコイル	0.1
3	1121B1	リール, リコイルスター	0.3
4		(9)	
	1121B0	スターラチェット/スプリング	0.2
		・2個でも同一時間	
6		(7)	
	1121A4	ガイド, ラチェット	0.2
8	1121B7	スプリング, リコイルスターリターン	0.3
11	1121B3	ロープ, リコイルスター	0.3



Z1V0E1102

E-11-2	1	D	28400-Z1V-702ZA	スターASSY., リコイル *NH1*. ブラック	1	2019699	-----	SFE1, SFE4, SFN1
--------	---	---	-----------------	---------------------------------------	---	---------	-------	------------------

処置記号 A: 部品番号変更 D: 新設 E: 部品番号削除 K: 使用個数訂正 L: 適用号機訂正 M: 部品名訂正 T: 適用訂正 Z: 注記訂正

パーツカタログニュース

ハーツカタログ No. :11Z1V501

ブロック 番号	見出 番号	処置	部品番号	部品名	希望 小売 価格	使用個数	適用号機		タイプ
							初号機	終号機	
		D	28400-Z1V-702ZB	*R280*.....ハワーレット		1	2019699	-----	C12, C14, N4C, N5, N6, N6W, SFC, SFE, SFE1, SFE4
		D	28400-Z1V-812ZA	スターASSY., リコイル(ロングロープ) *NH1*.....フック		1	2021762	-----	A1N5, N1F5, N4N5, SFJ
	2	D	28410-Z1V-701ZA	ケースCOMP., リコイルスター *NH1*.....フック		1	2021762	-----	A1N5, N1F5, N4N5, SFJ
		D	28410-Z1V-701ZB	*R280*.....ハワーレット		1	2019699	-----	SFE1, SFE4, SFN1
	3	D	28420-Z1V-702	リール, リコイルスター(フック).....		1	2021762	-----	A1N5, N1F5, N4N5, SFJ
						1	2019699	-----	C12, C14, N4C, N5, N6, N6W, SFC, SFE, SFE1, SFE4, SFN1
	4	D	28422-Z1T-701	ラチェット, スター.....		2	2021762	-----	A1N5, N1F5, N4N5, SFJ
						2	2019699	-----	C12, C14, N4C, N5, N6, N6W, SFC, SFE, SFE1, SFE4, SFN1
	5	D	28431-ZH8-801	プレート, フリクション.....		1	2021762	-----	A1N5, N1F5, N4N5, SFJ
						1	2019699	-----	C12, C14, N4C, N5, N6, N6W, SFC, SFE, SFE1, SFE4, SFN1
	6	D	28433-Z1T-702	ガイド, ラチェット.....		1	2021762	-----	A1N5, N1F5, N4N5, SFJ
						1	2019699	-----	C12, C14, N4C, N5, N6, N6W, SFC, SFE, SFE1, SFE4, SFN1
	7	D	28441-ZH8-801	スプリング, フリクション.....		1	2021762	-----	A1N5, N1F5, N4N5, SFJ
						1	2019699	-----	C12, C14, N4C, N5, N6, N6W, SFC, SFE, SFE1, SFE4, SFN1
	8	D	28442-ZH8-003	スプリング, リコイルスター.....		1	2021762	-----	A1N5, N1F5, N4N5, SFJ
						1	2019699	-----	C12, C14, N4C, N5, N6, N6W, SFC, SFE, SFE1, SFE4, SFN1
	9	D	28443-Z1T-701	スプリング, リターン.....		2	2021762	-----	A1N5, N1F5, N4N5, SFJ
						2	2019699	-----	C12, C14, N4C, N5, N6, N6W, SFC, SFE, SFE1, SFE4, SFN1
	10	D	28461-ZE1-013	ノブ, リコイルスター.....		1	2021762	-----	A1N5, N1F5, N4N5, SFJ
		D	28461-ZH8-013		1	2019699	-----	C12, C14, N4C, N5, N6, N6W, SFC, SFE, SFE1, SFE4, SFN1
	11	D	28462-Z1T-701	ロープ, リコイルスター.....		1	2019699	-----	C12, C14, N4C, N5, N6, N6W, SFC, SFE, SFE1, SFE4, SFN1
		D	28462-Z1V-811	ロープ, リコイルスター(ロングタイプ).....		1	2021762	-----	A1N5, N1F5, N4N5, SFJ

処置記号 A: 部品番号変更 D: 新設 E: 部品番号削除 K: 使用個数訂正 L: 適用号機訂正 M: 部品名訂正 T: 適用訂正 Z: 注記訂正

パーツカタログニュース

パーツカタログ No. : 11Z1V501

ブロック 番号	見出 番号	処置	部品番号	部品名	希望 小売 価格	使用個数 GXV 160 H2	適用号機		タイプ
							初号機	終号機	
	12	D	90003-ZH8-801	スクリュー, セツティング.....		1	2021762	-----	A1N5, N1F5, N4N5, SFJ
						1	2019699	-----	C12, C14, N4C, N5, N6, N6W, SFC, SFE, SFE1, SFE4, SFN1
	13	D	95701-06008-00	ホルト, フランジ 6X8.....		3	2021762	-----	A1N5, N1F5, N4N5, SFJ
						3	2019699	-----	C12, C14, N4C, N5, N6, N6W, SFC, SFE, SFE1, SFE4, SFN1

処置記号 A: 部品番号変更 D: 新設 E: 部品番号削除 K: 使用個数訂正 L: 適用号機訂正 M: 部品名訂正 T: 適用訂正 Z: 注記訂正