

Fig.1 ローター・ギヤボックス

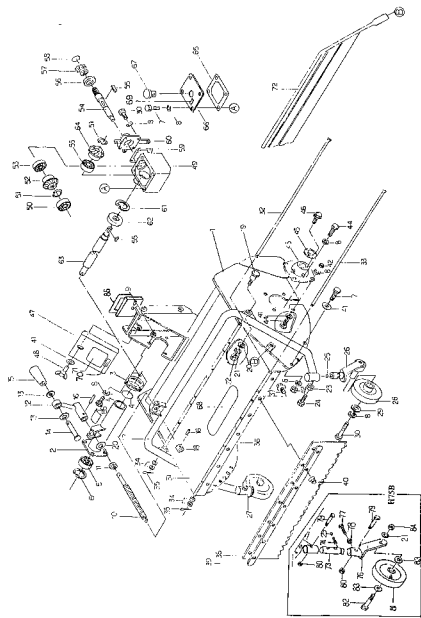
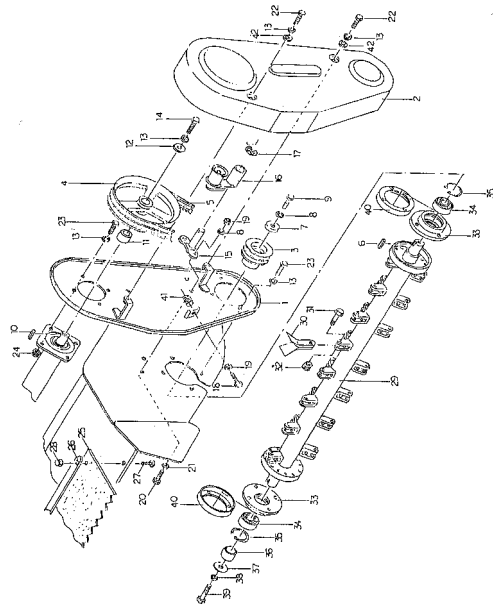


Fig.2 ベルトケース・ドラム



パ - ツカタログ

ハンマーナイフローター

(バーディーティラー用)

H 9 0 B

H 7 5 B

型 式	専用部品	コ - ド
H 9 0 B	8 4 - 1 7 2 3 -	- 0 0
H 7 5 B	8 4 - 1 7 1 3 -	- 0 0

《目 次》

Fig 1	ロータリー・ギヤボックス.....	1
Fig 2	ベルトケース・ドラム.....	5

(株) オ - レック

Fig.1 ロータリー ギヤボックス

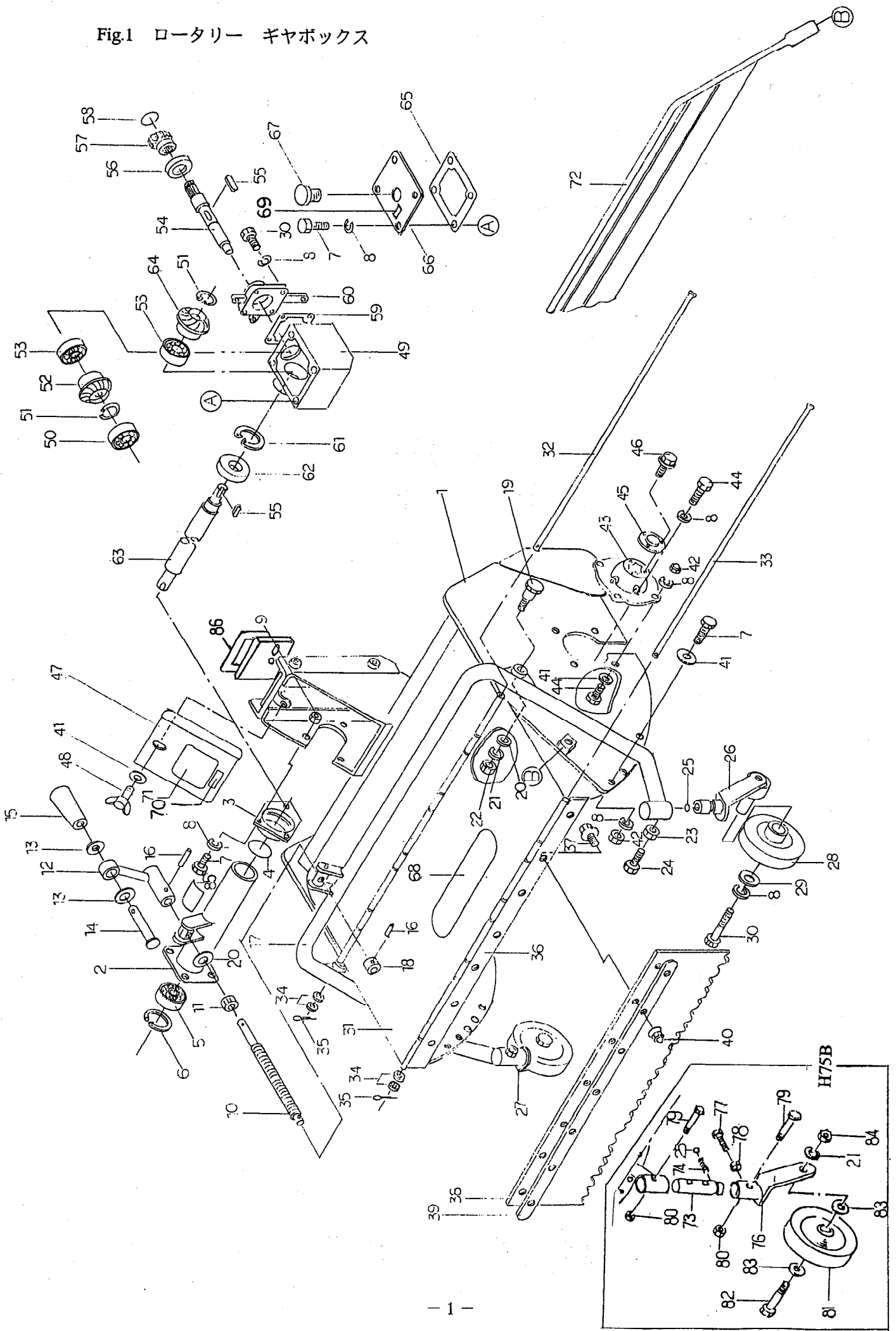


Fig 1

見出 番号	部 品 番 号	部 品 名	個 数		備 考
			H90B	H75B	
1	84-1723-703-50	ロータリカバー	1		
	84-1713-703-50	ロータリカバー		1	
2	84-1723-691-00	サポーターパイプ	1		
	84-1713-691-00	サポーターパイプ		1	
3	84-1713-692-00	サポーターパイプ取付	1	1	
4	89-5221-048000	Oリング P48	1	1	
5	89-3115-060044	ベアリング 6004 2RS	1	1	
6	89-2512-000420	穴用止め輪 42	1	1	
7	89-1111-080162	六角ボルト M8×16	11	11	
8	89-1750-080002	バネ座金 8	28	28	
9	89-1511-080042	六角ナット M8	3	3	
10	84-1723-724-00	刈高調整ネジ	1	1	
11	89-1513-160042	六角止めナット M16	1	1	
12	84-1723-739-00	刈高調整ハンドル	1		
	84-1713-739-00	刈高調整ハンドル		1	
13	89-1714-100002	平座金 10	2	2	
14	89-2181-100802	平頭ピン 10×80	1	1	
15	83-1210-425-00	レバー握り 10	1	1	
16	89-2111-0050022	スプリングピン 5×22	2	2	
17	84-1723-723-00	フロントアーム	1		
	84-1713-723-00	フロントアーム		1	
18	84-1723-744-00	アジャストストッパーボス	1	1	
19	80-1610-714-00	フロントアーム取付軸	2	2	
20	89-1714-120002	平座金 12	2	2	
21	89-1750-120002	バネ座金 12	4	4	
22	83-1610-192-00	六角ナット(1.25) M12	2	2	
23	89-1511-100042	六角ナット M10	2		
24	89-1111-100352	六角ボルト M10×35	2		
25	89-3410-110000	鋼球 11	2	2	
26	84-1723-726-20	前輪フォーク右	1		
27	84-1723-725-20	前輪フォーク左	1		
28	84-1563-727-00	前輪タイヤ 2.50-4	2		
29	83-1210-313-00	丸座 8×32×3.2	2		
30	89-1111-080202	六角ボルト M8×20	2		
31	84-1723-764-00	フロントカバー	1		
	84-1713-764-00	フロントカバー		1	
32	84-1723-748-00	蝶番ボート(A)	1		
	84-1713-748-00	蝶番ボート(A)		1	
33	84-1723-749-00	蝶番ボート(B)	1		
	84-1713-749-00	蝶番ボート(B)		1	
34	89-1711-050002	平座金 5	4	4	
35	89-2120-200202	割ピン 2×20	2	2	
36	84-1823-771-00	フラッパ取付板	1		
	84-1713-771-00	フラッパ取付板		1	
37	89-1131-060162	ボルト(PW付) M6×16	7	5	
38	84-1823-781-00	フラッパ前	1		
	84-1713-781-00	フラッパ前		1	
39	84-1823-787-00	フラッパ押え	1		
	84-1713-787-00	フラッパ押え		1	
40	83-1575-189-00	座付袋ナット M6	7	5	
41	89-1711-100002	平座金 8	13	13	
42	89-1571-080042	袋ナット M8	4	4	
43	80-1610-811-00	BBケース受け	1	1	
44	89-1111-080252	六角ボルト M8×25	4	4	

Fig.1 ロータリー ギヤボックス

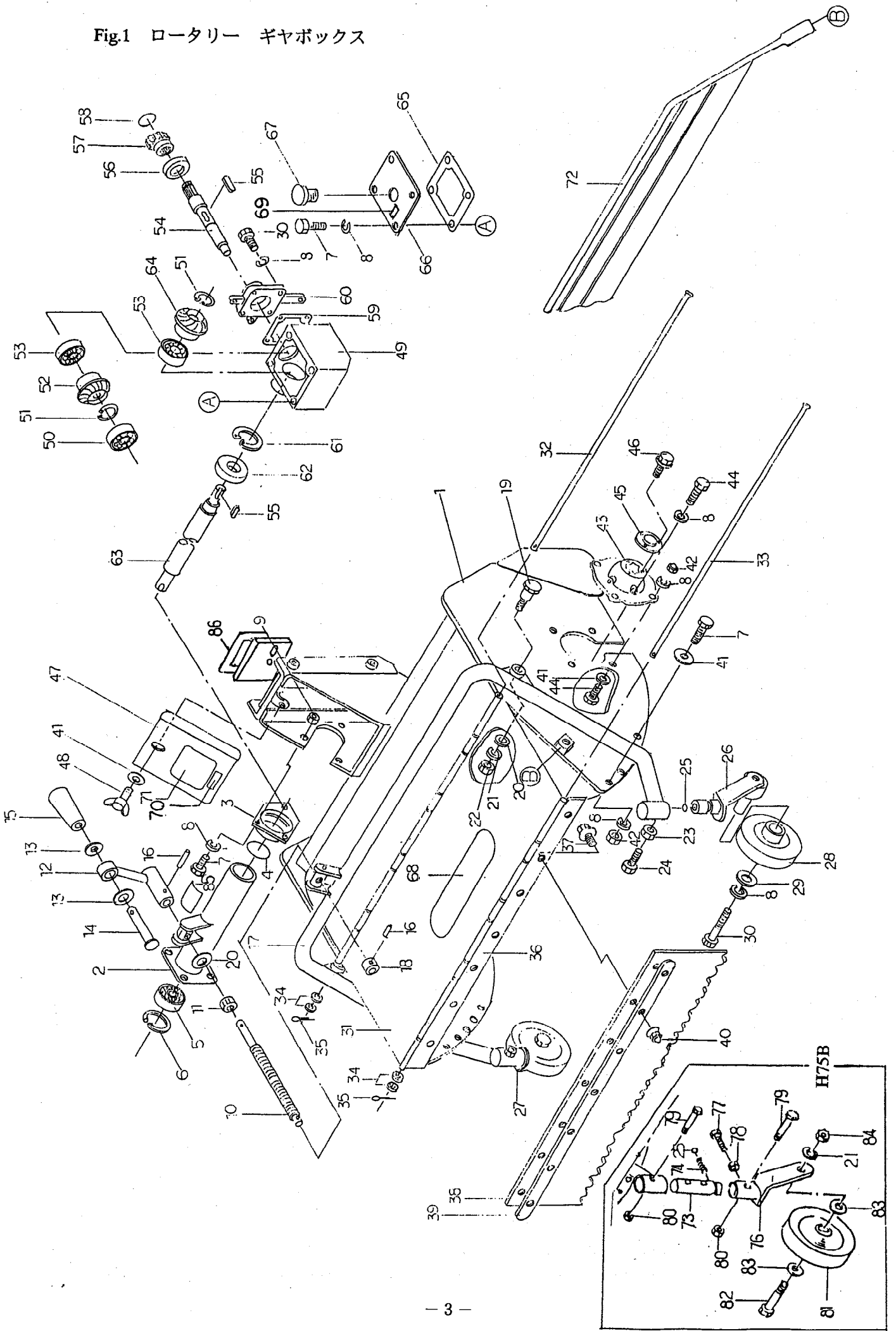


Fig 1

見出 番号	部 品 番 号	部 品 名	個 数		備 考
			H90B	H75B	
45	80-1610-812-00	BBケース受けカバー	1	1	
46	89-1131-060122	ボルト(PW付) M6×12	3	3	
47	84-1713-702-00	カバー	1	1	
48	89-1312-080152	蝶ボルト M8×15	1	1	
49~67	84-1723-600-00	ギヤボックスASY	1		
	84-1713-600-00	ギヤボックスASY		1	
49	84-1713-601-00	ギヤボックス	1	1	
50	84-3111-062034	ベアリング 6203	1	1	
51	89-2511-000200	軸用止め輪 20	2	2	
52	80-1410-618-00	スパイラルギヤ(左)20丁	1	1	
53	89-3111-062044	ベアリング 6204	2	2	
54	84-1713-616-00	ギヤボックス1軸	1	1	
55	89-2152-050250	キー 5×25	2	2	
56	89-5121-254008	オイルシール UE25408	1	1	
57	84-1752-614-00	PTOジョイント(オン)	1	1	
58	80-1751-169-00	PTOジョイント止め輪	1	1	
59	84-1713-608-00	ギヤボックスPK(B)	1	1	
60	84-1713-605-00	ギヤボックスフランジ	1	1	
61	89-2512-000470	穴用止め輪 47	1	1	
62	89-5121-254708	オイルシール UE25478	1	1	
63	84-1723-621-00	サポータ軸	1		*1 L=532.5
	84-1713-621-00	サポータ軸		1	*1 L=433.5
	84-1723-621-10	サポータ軸	1		*2 L=542.5
	84-1713-621-10	サポータ軸		1	*2 L=443.5
64	80-1410-622-00	スパイラルギヤ(右)20丁	1	1	
65	84-1713-607-00	ギヤボックス PK(A)	1	1	
66	84-17413-606-00	ギヤボックス蓋	1	1	
67	83-1210-684-00	オイル栓	1	1	
68	83-1050-901-00	社名マーク OREC	1	1	
69	84-1713-933-00	油量マーク 0.2	1	1	
70	83-1450-917-00	注油指示マーク	1	1	(カバー内に注油口あり)
71	84-1723-904-50	形式銘板	1		非売品
	84-1713-904-50	形式銘板		1	非売品
72	84-1723-733-00	安全カバー	1	1	
73	80-1610-724-00	前輪フォーク軸		2	
74	80-1610-737-00	玉押しバネ		2	
75	80-1610-726-00	前輪フォーク(右)		1	
76	80-1610-725-00	前輪フォーク(左)		1	
77	89-1111-060202	六角ボルト M6×20		2	
78	89-1511-060042	六角ナット M6		2	
79	89-1111-100452	六角ボルト M10×45		4	
80	89-1551-100002	Uナット M10		4	
81	80-1610-727-00	前輪		2	
82	89-1111-120702	六角ボルト M12×70		2	
83	89-1711-120002	平座金 12		4	
84	89-1511-120042	六角ナット M12		2	
85	83-1633-908-00	注意ラベル	1	1	刈り高さの調整は
86	84-1723-735-00	取手CMP	1		

注 *1=*2で対応します *2=Fig.2の*2と同時交換で互換性あり

Fig 2 ベルトケースドラム

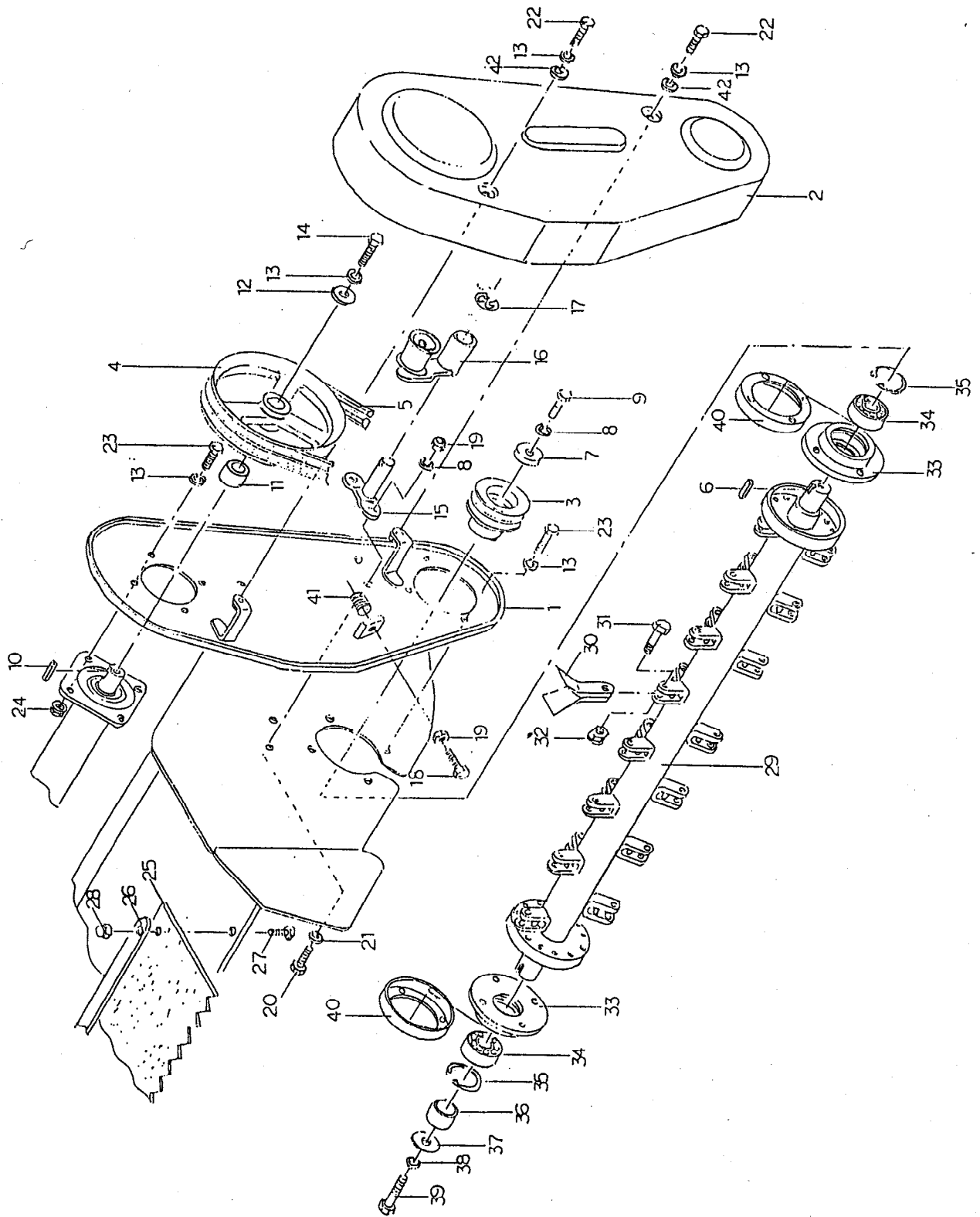


Fig 2

見出 番号	部 品 番 号	部 品 名	個 数		備 考
			H90B	H75B	
1	84-1713-693-00	ベルトケース (イン)	1	1	
2	80-1610-694-00	バルトケース (アウト)	1	1	
3	84-1713-634-10	ドリブプーリ 82	1	1	*1
	84-1713-634-20	ドリブプーリ 92	1	1	*2
4	84-1713-636-10	ドライブプーリ 127	1	1	*1
	84-1713-636-20	ドライブプーリ 136	1	1	*2
5	89-6113-003401	Vベルト LB-34	2	2	*1
	89-6113-003501	Vベルト LB-35	2	2	*2
6	89-2151-070350	キー(片丸) 7×35	1	1	
7	83-1610-322-00	座金 10×36×6	1	1	
8	89-1750-100002	バネ座金 10	1	1	
9	89-1113-100352	六角バルト(8T) M10×35	1	1	
10	89-2151-050300	キー(片丸) 5×30	1	1	
11	84-1723-637-00	プーリカラー L=10	1	1	
12	83-1210-313-00	座金 8×32×3.2	1	1	
13	89-1750-080002	バネ座金 8	11	11	
14	89-1111-080252	六角ボルト M8×25	1	1	
15	84-1713-633-00	テンションアーム軸	1	1	
16	84-1713-632-00	テンションアームプーリ	1	1	*1 L=95
	84-1713-632-10	テンションアームプーリ	1	1	*2 L=90
17	89-2521-000150	E形止め輪 15	1	1	
18	84-1713-657-00	アイドルアーム押しボルト M12	1		
	89-1111-100752	六角ボルト M10×75		1	
19	89-1513-120042	六角ナット M12	1		
	89-1513-100042	六角ナット M10		1	
20	89-1111-100252	六角ボルト M10×25	2	2	
21	89-1711-100002	平座金 10	2	2	
22	89-1111-080142	六角ボルト M8×14	2	2	
23	89-1111-080162	六角ボルト M8×16	8	8	
24	89-1631-080042	座付六角ナット M8	4	4	
25	84-1723-782-00	フラッパー(後)	1		
	84-1713-782-00	フラッパー(後)		1	
26	84-1723-787-00	フラッパー押え	1		
	84-1713-787-00	フラッパー押え		1	
27	89-1131-060162	ボルト(PW付)	7	5	
28	83-1575-189-00	座付袋ナット	7	5	
29~32	84-1723-800-10	ナイフドラムASY	1		
29~32	84-1713-800-10	ナイフドラムASY		1	
29	84-1723-803-10	ナイフドラムCMP	1		
	84-1713-803-10	ナイフドラムCMP		1	
30	80-1610-821-00	ナイフ刃	56	44	
31~32	80-1610-835-00	ナイフボルトSet	28	22	
33	80-1610-804-00	BBケース	2	2	
34	89-3115-062064	ベアリング 6206 2RS	2	2	
35	89-2512-000620	穴用止め輪 62	1	1	
36	80-1610-837-00	シャフトカラー	1	1	S63.4月~使用せず
37	83-1610-321-00	座金 10×36×4.5	1	1	
38	89-1811-100000	歯付座金(外歯) 10	1	1	
39	83-1610-126-00	六角ボルト(左) M10×25	1	1	
40	80-1612-813-00	ダストカバー	2	2	
41	80-1751-536-00	テンション押しバネ	1	1	
42	89-1711-080002	平座金 8	2	2	

注 *1=*2で対応します *2=Fig.1の*2と同時交換で互換性あり

OREC

本社・広川工場 〒834-0195 福岡県八女郡広川町大字日吉5 4 8 - 2 2
TEL(0 9 4 3) 3 2 - 5 0 5 7
FAX(0 9 4 3) 3 2 - 3 5 1 8

城島工場 〒830-0211 福岡県三潞郡城島町城島2 3 - 4
TEL(0 9 4 2) 6 2 - 3 1 6 1
FAX(0 9 4 2) 6 2 - 6 0 7 8

仙台営業所 〒981-0111 宮城県仙台市泉区松森字前田7 - 1 8
TEL(0 2 2) 3 7 4 - 7 1 2 3
FAX(0 2 2) 3 7 4 - 7 1 2 2

関東営業所 〒330-0021 埼玉県さいたま市東大宮4 - 7 0 - 3
TEL(0 4 8) 6 5 1 - 6 1 6 0
FAX(0 4 8) 6 6 4 - 0 9 7 7

名古屋営業所 〒491-0831 愛知県一宮市森本4 - 7 - 5
TEL(0 5 8 6) 7 3 - 6 9 1 1
FAX(0 5 8 6) 7 3 - 6 9 5 5

岡山営業所 〒700-0951 岡山県岡山市田中1 2 3 の1 0 4
TEL(0 8 6) 2 4 5 - 2 5 6 8
FAX(0 8 6) 2 4 5 - 2 5 6 9

福岡営業所 〒834-0195 福岡県八女郡広川町大字日吉5 4 8 - 2 2
TEL(0 9 4 3) 3 2 - 4 7 7 8
FAX(0 9 4 3) 3 2 - 3 5 1 8

鹿児島営業所 〒899-6404 鹿児島県姶良郡溝辺町麓8 4 3 - 6
TEL(0 9 9 5) 5 8 - 3 9 9 1
FAX(0 9 9 5) 5 8 - 2 4 9 1

2 0 0 3 年 3 月 1 日 改定