

OREC

発行No. HR402-05

パーツカタログ

ブルモア

HR402・402X

《目 次》

ハンドル部	1
ロータリー部	4
エンジン部	9
ミッション部	11
ラベル部	15
オプション部	16

(株) オーレック

2023年11月15日

部品表のご使用について

1. 部品表の構成について

この部品表(パーツリスト)は、分解図と部品明細表から構成されています。

2. 部品表の見方について

お手持ちの機種名をお調べの上、該当する型式の分解図の見出し番号によって、必要な部品の部品番号、部品名、一台あたりの個数などを、部品明細表からお調べください。

3. 部品の構成の表示

見出し番号をまとめる方法で表示しております。

(例)

36~42	タイヤセット (1 2×5. 5 0-6)
36	タイヤ (1 2×5. 5 0-6)
37	タイヤパッキン
38	ホイール (1 2×5. 5 0-6)
39	ホイールボス
40	六角ボルト M 8×1 6
41	六角ボルト M 8×2 0
42	六角ナット (SW) M 8

4. 部品番号について

部品番号は、次の様になっています。

部品番号	(製品コード)-(部位コード)
	○○○○-○○○○○
部品番号	(製品コード)-(部位コード)
	○○-○○○○-○○○-○○
標準部品	8 9-○○○○-○○○○○
準標準部品	8 3-○○○○-○○○○○

5. 部品注文について

部品は、全てコンピューターで管理されている為、ご注文の際は機種名、部品番号、部品名、数量を、特に部品番号は明確に、ご記入ください。

6. 販売単価僅少な部品の販売単位

エンジン関係部品、及び消耗品(爪、ボルト、ナット等)のご注文は、なるべくまとめてお願いします。

1/16

ハンドル部 1/3

7	89-1159-060108	トラス小ネジ M6×10(黒メッキ)	2	
6	89-1137-060122	六角ボルト(PW) M6X12 アブセット	2	
5	0925-10400	コントロールカバー	1	
4	0328-11100	ハンドルカバー	1	
3	0207-72600	握りゴム 8	1	
2	0028-70320	プッシュスイッチAssy	1	
1	80-1515-262-00	アームグリップ (黒)	1	
番号	部品番号	部品名	個数	備考

2/16

ハンドル部 2/3

16	89-2131-060002	Rピン 6	1	
15	89-1714-080002	平座金 8×18×1.6(並丸)	2	
14	89-1712-080002	平座金 8×18×1.6(みがき丸)	1	
13	89-1711-120003	平座金 12X21X2.5(ユニクロ)	1	
12	89-1239-080252	小型六角ボルト(SW.PW)M8X25	1	
11	89-1232-080162	小形六角ボルト(SW) M8X16 アブセット	1	
10	89-1232-080202	小形六角ボルト(SW) M8X20	2	
9	0925-10301	主クラッチレバーCMP 白	1	
8	0925-10201	コントロールブラケットCMP 白	1	
7	0338-70500	主クラッチワイヤー	1	
6	0298-10200	ハンドル防振ゴム	1	
5	0286-10300	走行チェンジレバーCMP	1	
4	0273-70600	走行チェンジワイヤー	1	
3	0219-11300	ロックレバーインナーカラー	1	
2	0219-10800	レバー押えバネ	1	
1	80-1020-262-00	コントロールレバー軸	1	
番号	部 品 番 号	部 品 名	個数	備 考

3/16

ハンドル部 3/3

6+11	0286-72500	スロットルワイヤーASSY	1	組付品
14	89-1750-120002	バネ座金 $\phi 12$	1	
13	89-1551-060002	Uナット M6	2	
12	83-1410-412-00	ハンドルグリップ25	2	
11	83-1260-461-00	スロットルレバー($\phi 25$)	1	
10	0344-73200	ナイフクラッチワイヤー	1	
9	0344-73100	走行クラッチワイヤー	1	
8	0338-10200	走行クラッチレバー	1	
7	0328-10500	ハンドルCMP	1	
6	0286-72600	スロットルワイヤー	1	
5	0201-10300	段付ボルト	2	
4	0201-10200	ナイフクラッチレバー	1	
3	0046-70300	自在ハンドル M12×185	1	
2	80-1515-262-00	アームグリップ (黒)	1	
1	80-1484-262-00	アームグリップ (赤)	1	
番号	部品番号	部品名	個数	備考

4/16

ロータリー部 1/5

18	89-1543-080002	小型六角ナット(SW) M8	3	
17	89-1211-080202	小型六角ボルト M8X20	3	
16	80-1516-453-01	ワイドタイヤ用ホイルボスCMP	1	
15	80-1160-404-00	3.50-5 タイヤチューブ	1	
14	80-1160-401-00	3.50-5 ラグタイヤ	1	
13	80-1032-407-00	ホイルset	1	
12	-	ハンドル部	1	
11	-	ミッション部	1	
10	-	エンジン部	1	
9	89-2151-050300	キー(片丸)5X30	2	
8	89-1750-080002	バネ座金 φ8	4	
7	89-1713-080002	平座金 8X22X1.6	2	
6	89-1671-080042	小型六角袋ナット M8	2	
5	83-1415-312-00	平座金 9X30X3.2	2	
4	0338-40201	ベルトカバー 白	1	
3	0318-70200	HR400WタイヤセットR	1	
2	0318-70100	HR400WタイヤセットL	1	
1	0218-71100	メックボルト(8T) M8X25	2	
番号	部 品 番 号	部 品 名	個数	備 考

5/16

ロータリー部 2/5

19	89-2181-100502	平頭ピン 10×50(穴有)(クロメート)	1	
18	89-2131-100002	Rピン 10	1	
17	89-2111-050022	スプリングピン 5X22	1	
16	89-1714-120002	平座金 12X24X2.3(並丸)	1	
15	89-1713-100002	平座金 11X25X2.3	2	
14	89-1711-100002	平座金 10X18X1.6	2	
13	89-1253-080452	座付小形六角ボルト(8T) M8X45	1	
12	89-1253-080202	座付小形六角ボルト(8T) M8X20	2	
11	83-1484-255-00	ZUFスーパーロックナット M8	3	
10	83-1415-312-00	平座金 9X30X3.2	2	
9	83-1210-425-00	レバー握り 10	1	
8	0344-3010G	フロントアームCMP 緑	1	
7	84-1723-739-00	刈高さ調整ハンドルCMP	1	
6	0318-5020G	刈高調整ボルト受けCMP	1	
5	0285-77000	丸頭ピン10×80(穴無し)	1	
4	0285-62400	刈高調整ボルト	1	
3	0273-70900	段付ボルト	2	
2	0254-70100	樹脂タイヤ200	2	
1	0223-71500	溝ゴム L92	1	
番号	部品番号	部品名	個数	備考

6/16

ロータリー部 3/5

16	89-2511-000550	軸用止め輪 55	1	
15	89-1581-060042	座付袋ナット M6	8	
14	89-1563-080002	小形Uナット(キャップ付)M8	2	
13	89-1390-060152	溶接ボルト M6X15(クロメート)	8	
12	89-1137-060122	六角ボルト(PW) M6X12 アブセット	2	
11	83-1515-975-00	グリスニップル C型 M6	1	
10	0344-50101	フロントフラッパー押え 白	1	
9	0328-20000	自在ハンドルASSY(M10×20)	1	
8	0328-1010G	ハンドル回転板CMP 緑	1	
7	0273-60201	サブベルトカバー 白	1	
6	0273-51300	ロータリーフラッパーR	1	
5	0273-50801	フラッパー押え 白	1	
4	0273-50700	ロータリーフラッパー	1	
3	0273-50501	フロントカバーCMP 白	1	
2	0207-76400	座金 9×25×3.2	2	
1	80-1614-705-00	角根平頭ボルト M8×18	2	
番号	部品番号	部品名	個数	備考

7/16

ロータリー部 4/5

20	89-2521-000100	E型止め輪 10	2	
19	89-2151-050250	キー(片丸)5X25	1	
18	89-2132-060002	Rピン(抜け止め付) 6	1	
17	89-1750-080002	バネ座金 φ8	1	
16	89-1713-060002	平座金 6X18X1.6	1	
15	89-1581-060042	座付袋ナット M6	2	
14	89-1561-080002	小型Uナット M8	1	
13	89-1551-060002	Uナット M6	1	
12	89-1531-060042	座付六角ナット M6	1	
11	89-1390-060122	溶接ボルト M6X12(クロメート)	2	
10	89-1111-060202	六角ボルト M6X20	1	
9	83-1761-112-00	小型六角ボルトM8X20(8T メック)	1	
8	0273-5120G	アンダーガード 緑	1	
7	0273-40800	ナイフテンション戻しバネ	1	
6	0273-40700	ブレーキロッド	1	
5	0273-40301	ナイフブレーキCMP 白	1	
4	0273-40201	テンションアームCMP 白	1	
3	0229-71800	センタースプリング	1	
2	0207-76400	座金 9×25×3.2	1	
1	80-1035-588-00	ナイフプーリーKB	1	
番号	部 品 番 号	部 品 名	個数	備 考

8/16

ロータリー部 5/5

18	89-3115-060044	ベアリング 6004 2RS	2	
17	89-2512-000420	穴用止め輪 42	2	
16	89-1750-080002	バネ座金 φ8	5	
15	89-1671-080042	小型六角袋ナット M8	4	
14	83-1484-255-00	ZUFスーパーロックナット M8	11	
13	0344-2010G	ロータリーフレームCMP(M) 緑	1	
12	0273-70700	シールキャップ42(つば付)	1	
11	0273-70400	小型六角ホルトM8X20(8T.ヒタリ)	1	
10	0273-70300	ナイフ取付ボルトM8×29	11	
9	0273-70100	ハンマーナイフM	22	
8	0273-51101	ナイフベルト押え 白	1	
7	0273-5060G	ダストカバーCMP 緑	1	
6	0273-5040G	ナイフ軸受けR-CMP 緑	1	
5	0273-5030G	ナイフ軸受けL-CMP 緑	1	
4	0273-50900	ナイフドラムASSY	1	9,10,14込みのセット
3	0245-74300	メックボルト(SW) M8X18(7T)	4	
2	0207-76400	座金 9×25×3.2	1	
1	80-1614-705-00	角根平頭ボルト M8×18	4	
番号	部 品 番 号	部 品 名	個数	備 考

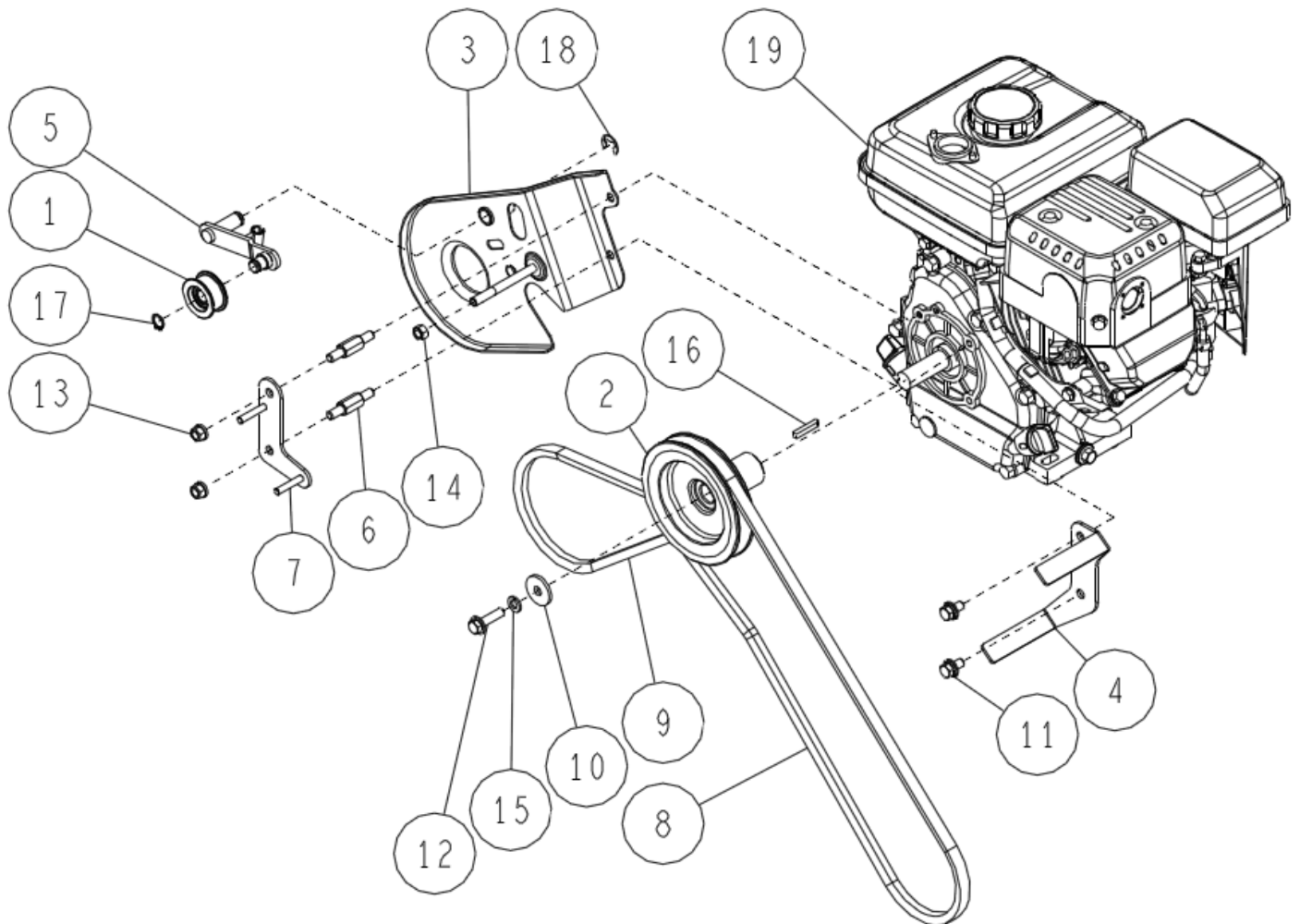
9/16

エンジン部 1/2

13	89-2132-060002	Rピン(抜け止め付) 6	1	
12	89-1750-080002	バネ座金 φ8	1	
11	89-1713-080002	平座金 8X22X1.6	2	
10	89-1711-060002	平座金 6X13X1.0	3	
9	89-1581-060042	座付袋ナット M6	3	
8	89-1543-080002	小型六角ナット(SW) M8	6	
7	89-1253-080352	座付小形六角ボルト(8T) M8X35	4	
6	89-1253-080202	座付小形六角ボルト(8T) M8X20	1	
5	88-KU13032AA	両ねじボルト	3	
4	83-1751-311-00	平座金 8X25X2.3	1	
3	0344-2020G	ジョイントステー 緑	1	
2	0338-42100	リコイルカバー M	1	
1	0309-72200	ハーネスクリップ 6	1	
番号	部 品 番 号	部 品 名	個数	備 考

10/16

エンジン部 2/2



19	9020-0620	GB131PN-311	1	
18	89-2521-000100	E型止め輪 10	1	
17	89-2511-000120	軸用止め輪 12	1	
16	89-2151-050300	キー(片丸)5X30	1	
15	89-1750-080002	バネ座金 φ8	1	
14	89-1561-080002	小型Uナット M8	1	
13	89-1543-080002	小型六角ナット(SW) M8	2	
12	89-1253-080302	座付小形六角ボルト(8T) M8X30	1	
11	89-1233-080162	小型六角ボルト(SW.PW)M8X16	2	
10	83-1415-312-00	平座金 9X30X3.2	1	
9	89-6122-002901	Vベルト SA-29	1	
8	89-6123-004600	Vベルト LB-46	1	~CNBCK00696
	89-6123-004602	Vベルト SB-46(W800)	1	CNBCM00697~
7	0338-41501	走行ベルト押えCMP 白	1	
6	0338-41200	両ネジボルト55	2	
5	0338-40601	テンションアームCMP 白	1	
4	0338-40501	エンジンベルト押え 白	1	~CNBCK00696
	0338-40511	エンジンベルト押え 白	1	CNBCM00697~
3	0338-40401	インサイドカバーCMP 白	1	
2	0338-40100	エンジンプーリー	1	~CNBCK00696
	0338-40110	エンジンプーリー	1	CNBCM00697~
1	0208-42100	テンションプーリー組	1	
番号	部品番号	部品名	個数	備考

11/16

ミッション部 1/4

19	89-3115-060024	ベアリング 6002 2RS	2	
18	89-2512-000320	穴用止め輪 32	2	
17	89-2150-050180	キー(両丸)5X18	1	
16	89-1713-080002	平座金 8X22X1.6	1	
15	89-1711-060002	平座金 6X13X1.0	1	
14	89-1543-080002	小型六角ナット(SW) M8	1	
13	89-1541-060002	六角ナット(SW) M6	1	
12	89-1232-080162	小形六角ボルト(SW) M8X16 アブセット	1	
11	89-1233-080162	小型六角ボルト(SW.PW)M8X16	1	
10	83-1020-148-00	六角タップタイト M6X14	3	
9	0338-30401	車軸カバーCMP 白	1	
8	0338-01300	チェンジアームバネ	1	
7	0338-01200	チェンジアームA CMP	1	
6	0338-01100	チェンジアームB CMP	1	
5	0318-41101	主軸ホルダーCMP 白	1	
4	0318-00300	スラストワッシャー20×32×2.0	1	
3	0201-40501	ミッションプーリー 白	1	
2	80-1515-186-00	ワイヤー押え	1	
1	80-1515-185-00	走行シフトアーム押え	1	
番号	部 品 番 号	部 品 名	個数	備 考

12/16

ミッション部 2/4

18	89-5130-081404	オイルシール KE 08.14.04	1	
17	89-5121-183008	オイルシール UE 18.30.08	1	
16	89-1631-080042	座付小形六角ナット M8	1	
15	89-1253-081153	座付小形六角ボルト(8T) M8X115(ユニクロ)	1	
14	89-1144-060252	十字穴付六角ボルト(PW.SW)M6X25	1	
13	83-1517-685-00	オイル栓 20	1	
12	83-1515-148-00	六角タップタイト M6X22	10	
11	83-1415-348-00	銅パッキン 8	1	
10	83-1020-198-00	四角ナット M6	1	
9	83-1020-148-00	六角タップタイト M6X14	2	
8	0307-01200	ワイヤーガードCMP	1	
7	0307-00200	ミッションケース L	1	
6	0287-01100	走行チェンジアーム	1	
5	0208-73800	六角タップタイト M6X25	2	
4	0207-76400	座金 9×25×3.2	1	
3	0013-70800	銅パッキン 6	1	
2	80-1516-441-00	車軸シールカバー	1	
1	80-1020-719-00	六角タップタイト M8X18	1	
番号	部品番号	部品名	個数	備考

13/16

ミッション部 3/4

18	89-6512-035027	チェーン #35-27L	1	
17	89-3511-020200	DUブッシュ 20.20.31F	1	
16	89-3511-015150	DUブッシュ 15.15.23F	2	
15	89-3510-018120	DUブッシュ 18.12	1	
14	89-2152-050220	キー(両角)5×22	1	
13	83-1830-368-00	スラストワッシャー 18X26X1.0	2	
12	83-1020-361-00	スラストワッシャー 15X24X1.0	2	
11	0286-01300	主軸カラー	1	
10	0286-01200	走行チェンジガイド	1	
9	0286-01100	走行チェンジ軸	1	
8	0286-00900	2軸19丁スプロケットCMP	1	
7	0286-00800	2軸39丁ギヤCMP	1	
6	0286-00700	2軸48丁ギヤ	1	
5	0286-00500	主軸12丁スプロケット	1	
4	0286-00400	主軸32丁ギヤCMP	1	
3	0286-00300	主軸23丁ギヤ	1	
2	0268-70200	走行シフトスプリング	1	
1	80-1515-123-10	主軸59丁ギヤ	1	
番号	部品番号	部品名	個数	備考

14/16

ミッション部 4/4

19	89-6512-035062	チェーン #35-62L	1	
18	89-5130-081404	オイルシール KE 08.14.04	1	
17	89-5121-183008	オイルシール UE 18.30.08	1	
16	89-5121-152507	オイルシール UE 15.25.07	1	
15	89-3511-018100	DUブッシュ 18.10.26F	1	
14	89-3511-015150	DUブッシュ 15.15.23F	1	
13	89-3511-012100	DUブッシュ 12.10.20F	1	
12	83-1830-368-00	スラストワッシャー 18X26X1.0	1	
11	83-1310-371-00	スラストワッシャー 20X30X1.0	1	
10	83-1020-363-00	スラストワッシャー 16X24X1.0	1	
9	83-1020-361-00	スラストワッシャー 15X24X1.0	2	
8	83-1020-355-00	スラストワッシャー 12X24X1.0	1	
7	0338-00100	車軸CMP	1	
6	0318-00200	主軸	1	
5	0307-00100	ミッションケース R	1	
4	0286-00600	2軸	1	
3	80-1515-131-00	2軸10丁スプロケットCMP	1	
2	80-1515-119-00	走行クラッチ15丁ギヤ	1	
1	80-1515-114-10	走行クラッチフォーク	1	
番号	部品番号	部品名	個数	備考

16/16

オプション部 1/1

5	89-1581-060042	座付袋ナット M6	2	
4	89-1390-060122	溶接ボルト M6X12(クロメート)	2	
3	89-1253-081102	座付小形六角ボルト(8T) M8X110	1	
2	0273-75201	サイドガード 白	1	
1	0273-75100	前輪延長軸	1	
番号	部品番号	部品名	個数	備考

変更箇所

2017年11月30日	発行	
2018年3月6日	改訂1	P3～18 変更
2021年7月20日	改訂2	P4, 8, 14, 変更
2022年4月1日	改訂3	P1, P17 変更
2023年1月30日	改訂4	P3, P5 変更
2023年11月15日	改訂5	P10, P15 変更