

パーツカタログ

ハンマーナイフローター

HR 6 6 1

HR 6 6 1 A

HR 8 0 1 A

型 式	専用部品 コード
HR 6 6 1	8 0 - 1 6 1 4 - △△△ - △ 0
HR 6 6 1 A	0 2 1 1 - △△△△ 0
HR 8 0 1 A	0 2 0 4 - △△△△ 0

目次をクリックしてください

《目 次》

F i g 1	ハンドル	1
F i g 2	ミッション	5
F i g 3	フレーム	9
F i g 4	ロータリーカバー	13

(株) オーレック

部品表のご使用について

1. 部品表の構成について

この部品表は、分解図と部品明細表から構成されています。

2. 部品表の見方について

お手持ちの機種名をお調べの上、該当する型式の分解図の見出し番号によって、必要な部品の部品番号、部品名、一台あたりの個数などを、部品明細表からお調べ下さい。尚、製品と同梱のパーツリストも、ご参照ください。

3. 部品の構成の表示は、見出し番号をまとめる方法で表示しております。

(例)	22~25	ブレーキASSY
	22	ブレーキドラム
	23	ブレーキ戻しバネ
	24	ブレーキシュー
	25	ブレーキフタ

4. 部品番号について

この部品表は、次の様になっています。

89—0000—000000	標準部品
83—0000—000—00	準標準部品
80—0000—000—00	純正部品
0211—00000	純正部品
0204—00000	純正部品

5. 部品注文について

部品は、全てコンピューターで管理されている為、ご注文の際は機種名、部品番号、部品名、数量を、特に部品番号は明確に、ご記入下さい。

6. 販売単価僅少な部品の販売単位

エンジン関係部品、及び消耗品（ナイフ、ボルト、ナット等）のご注文は、なるべくまとめてお願いします。

Fig 1 ハンドル

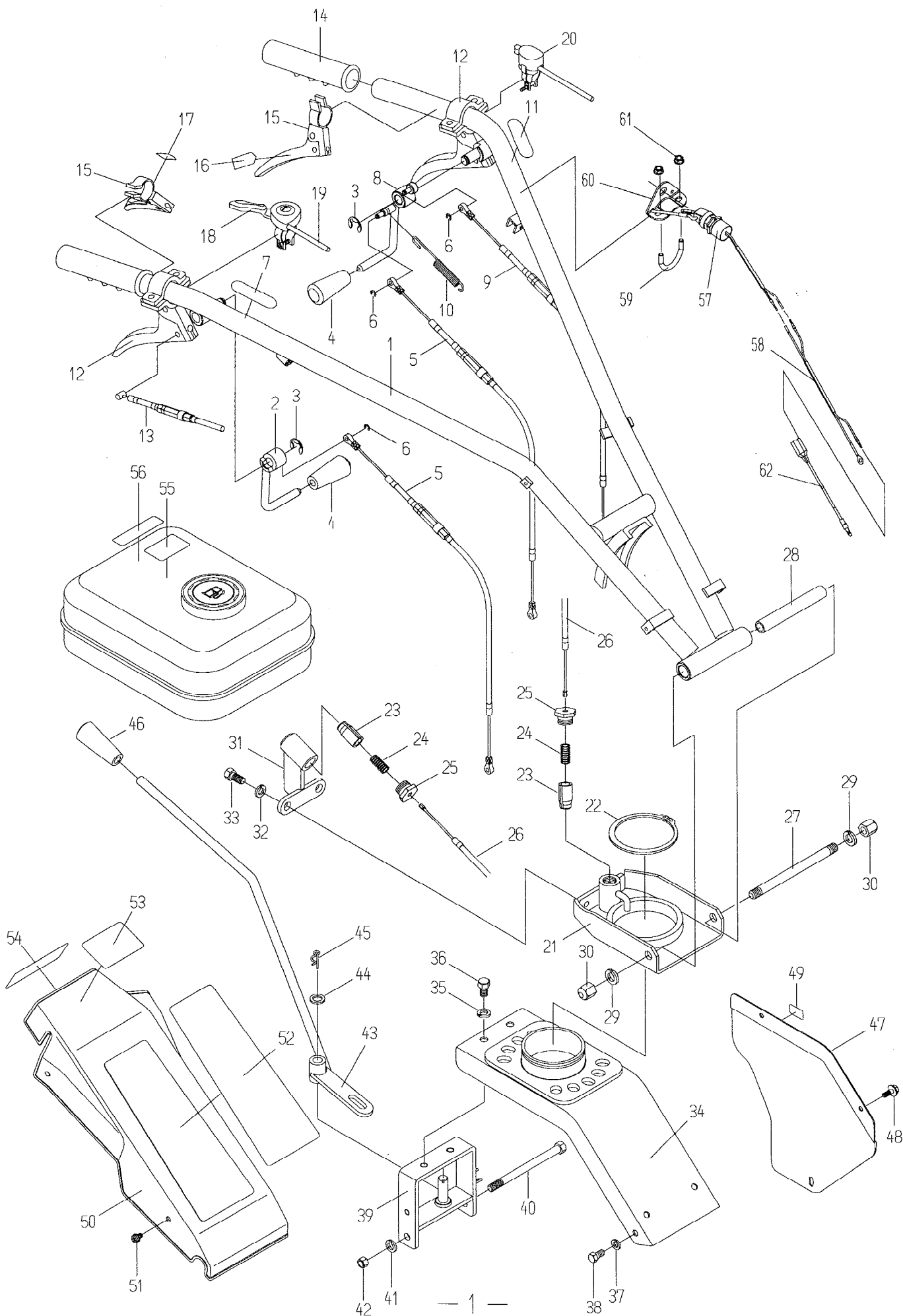


Fig 1 ハンドル

見出 番号	部品番号	部品名	個数			備考
			HR 661	HR 661A	HR 801A	
1	80-1614-221-00	ハンドルCMP	1	1	1	
2	80-1614-251-00	ナイフテンションレバー	1	1	1	
3	89-2521-000100	E形止め輪 10	2	2	2	
4	83-1210-425-00	レバー握り 10	2	2	2	
5	83-1614-932-00	テンションワイヤー	2	2	2	
6	89-2521-000050	E形止め輪 5	3	3	3	
7	80-1415-915-10	ナイフマーク	1	1	1	
8	80-1614-241-00	走行テンションレバー	1	1	1	
9	83-1614-938-00	ブレーキワイヤー	1	1	1	
10	80-1614-248-00	ブレーキスプリング	1	1	1	
11	80-1565-914-00	走行マーク	1	1	1	
12	83-1210-457-00	レバー 3101	2	2	2	
13	83-1614-962-00	サイドクラッチワイヤー	2	2	2	
14	83-1560-414-00	ハンドルグリップ 27	2	2	2	
15	83-1415-453-00	レバー 1215	2	2	2	(注3)
	83-1415-453-10	レバー27-05-0822S		2	2	(注4)★
16	80-1210-917-00	ハンドル上下マーク	1	1	1	
17	80-1210-918-00	ハンドル左右マーク	1	1	1	
18	83-1530-463-00	スロットルレバー(鉄)	1	1	1	(注2)
	0226-70400	スロットルレバー(樹脂)	1	1	1	(注2)
19	83-1415-951-10	スロットルワイヤー(鉄用)	1	1	1	(注2)
	0226-70500	スロットルワイヤー(樹脂用)	1	1	1	(注2)
20	80-1614-280-00	スイッチASSY	1	1	1	
21	80-1310-203-00	ハンドル回転板	1	1	1	
22	89-2511-000850	軸用止め輪 85	1	1	1	
23	80-1210-216-00	ストッパーピン	2	2	2	
24	80-1210-217-00	ストッパースプリング	2	2	2	
25	80-1310-215-00	ストッパ外筒フタ	2	2	2	
26	83-1445-965-00	ハンドル上下左右ワイヤー	2	2	2	(注5)
	83-1445-965-10	ハンドル上下左右ワイヤー		2	2	(注4)★
27	83-1210-133-00	両ネジボルト M12×160	1	1	1	
28	80-1210-222-00	ハンドル取付パイプカラー	1	1	1	
29	89-1750-120002	バネ座金 12	2	2	2	
30	80-1310-228-00	ハンドル固定ナット	2	2	2	
31	80-1330-214-10	上下ストッパーブラケット	1	1	1	
32	89-1750-100002	バネ座金 10	2	2	2	
33	89-1211-100202	小形六角ボルト M10×20	2	2	2	
34	80-1614-732-20	アンダーボンネットCMP	1	1	1	
35	89-1750-100002	バネ座金 10	2	2	2	
36	89-1211-100162	小形六角ボルト M10×16	2	2	2	
37	89-1750-080002	バネ座金 8	2	2	2	
38	89-1213-080162	小形六角ボルト(8T) M8×16	2	2	2	
39	80-1614-262-00	チェンジプレート	1	1	1	
40	89-1213-101302	小形六角ボルト(8T) M10×130	1	1	1	
41	89-1750-100002	バネ座金 10	1	1	1	
42	89-1611-100042	小形六角ナット M10	1	1	1	
43	80-1614-265-00	チェンジレバー	1	1	1	GH250,FE250
	80-1614-266-00	チェンジレバー	1	1	1	GM291,GM301
44	83-1565-329-00	座金 13×22×2.3	1	1	1	
45	89-2131-120002	Rピン 12	1	1	1	
46	83-1711-426-00	レバー握り 12	1	1	1	

Fig 1 ハンドル

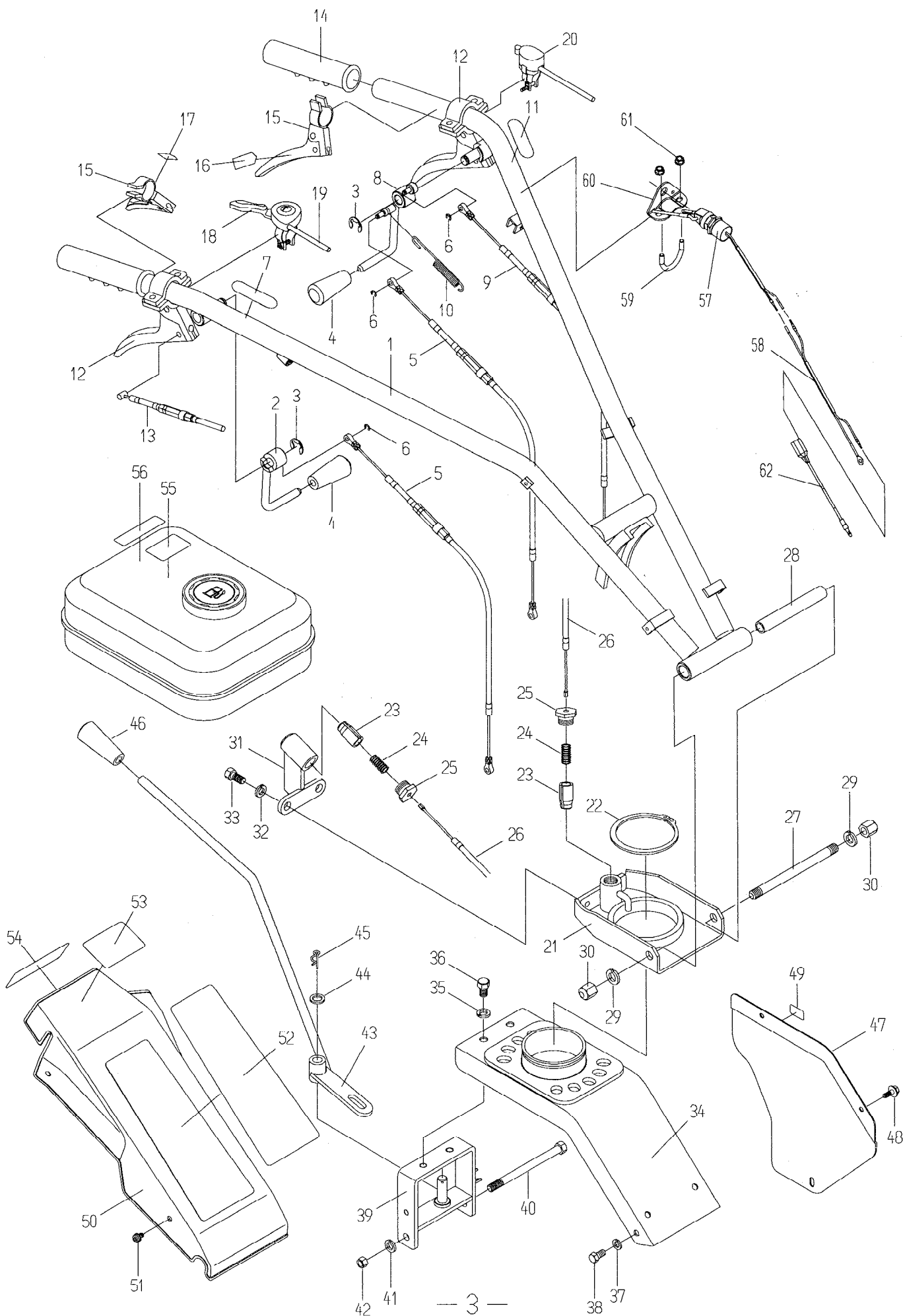


Fig. 1 ハンドル

見出 番号	部 品 番 号	部 品 名	個 数			備 考
			HR 661	HR 661A	HR 801A	
47	80-1614-746-10	サイドカバー	1	1	1	
48	89-1131-060152	六角ボルト(PW) 6×15	3	3	3	
49	83-1712-923-00	油量マーク 1.6l	1	1	1	
50	80-1415-223-00	ハンドルボンネット	1	1	1	
51	89-1158-060102	十字穴付ナベ小ネジ(PWSW)M6×10	4	4	4	
52	80-1614-904-00	ボンネットマーク	1	1	1	
53	80-1614-907-00	型式マーク	1			
	0211-70100	型式マーク		1		
	0204-70100	型式マーク			1	
54	80-1565-911-10	チェンジマーク	1	1	1	
55	83-1516-915-00	注意マーク 18	1	1	1	
56	80-1415-911-10	チェンジマーク	1	1	1	
57~61	0212-71000	エンジnstoppスイッチAssy	-	1	1	(注1) GM291,GM301
57~62	0212-71900	エンジnstoppスイッチ(W)Assy	-	1		(注1) GH250,FE250
57	0212-71100	エンジnstoppスイッチ	-	1	1	(注1)
58	0212-71200	stoppスイッチハーネス	-	1	1	(注1)
59	0212-71400	Uボルトφ27.2	-	1	1	(注1)
60	0212-11100	stoppスイッチステー	-	1	1	(注1)
61	89-1531-060143	座付きナットM6セレートナシ	-	2	2	(注1)
62	80-1791-946-00	2極端子	-	1		(注1) GH250,FE250

(注1)HR661A: CMZCL00991~
HR801A: 2004年生産~

(注2)スロットルレバーとスロットルワイヤーのセットで交換すれば互換性あり

(注3)83-1415-453-00の部品供給終了 ★レバーと★ワイヤーのセット交換で互換性あり

(注4)HR661A 機番CMZFC00288~
HR801A 機番CLZFE00020~

(注5) (注4)以前の機番機種、及びHR661が対象

Fig 2 ミッション

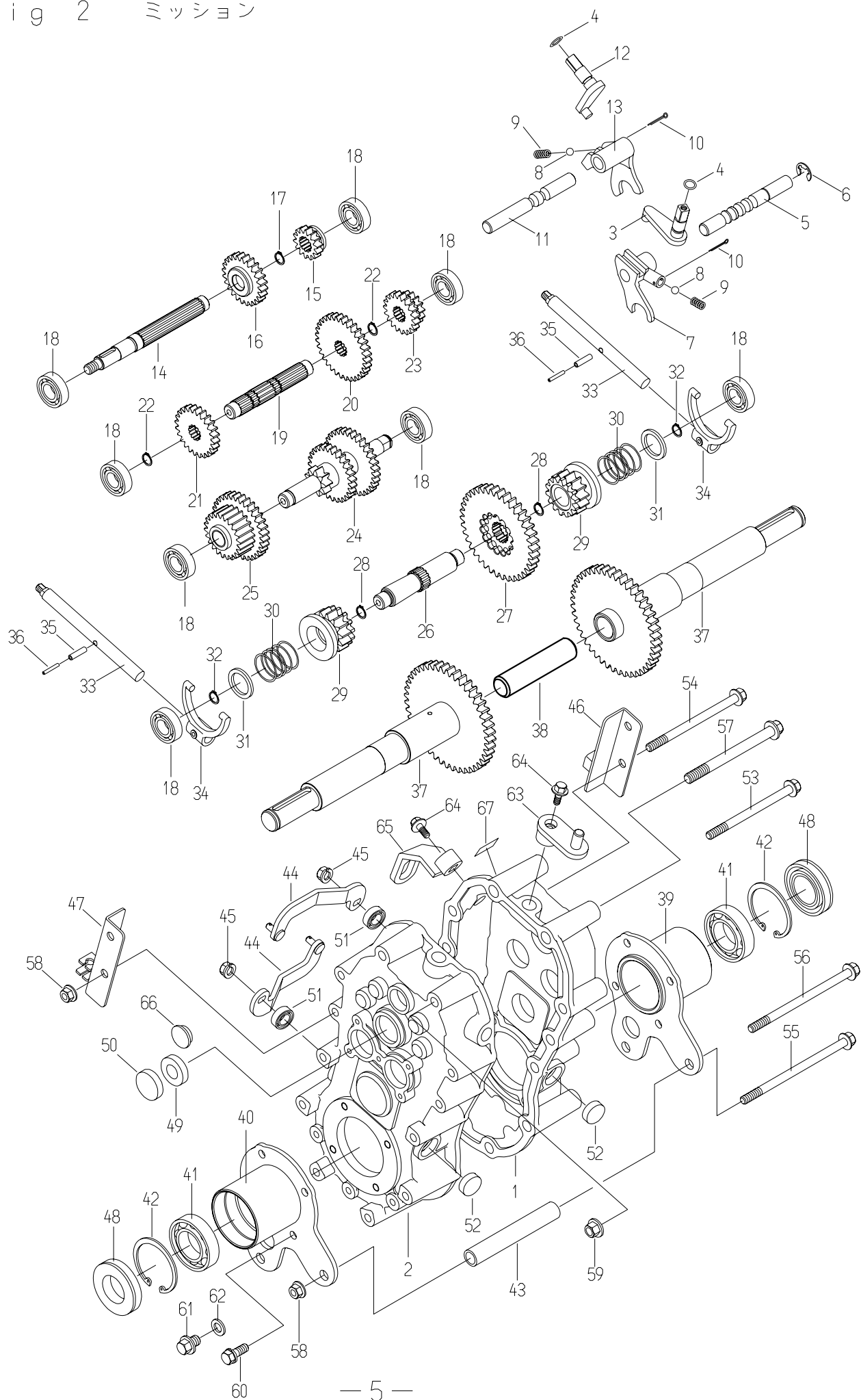


Fig 2 ミッション

見出 番号	部品番号	部品名	個数			備考
			HR 661	HR 661A	HR 801A	
1	80-1614-101-00	ミッションケース 左	1	1	1	
2	80-1614-103-00	ミッションケース 右	1	1	1	
3	80-1575-106-00	主変速スイングアーム	1	1	1	
4	89-5221-009000	Oリング P9	2	2	2	
5	80-1575-107-20	主変速シフトフォーク軸	1	1	1	
6	89-2521-000100	E形止め輪 10	1	1	1	
7	80-1575-108-10	第1軸シフトフォーク	1	1	1	
8	89-3410-075000	鋼球 7.5	2	2	2	
9	80-1310-138-00	球押しバネ 1.4	2	2	2	
10	89-2120-200202	割りピン 2×20	2	2	2	
11	80-1575-110-00	副変速シフトフォーク軸	1	1	1	
12	80-1575-109-00	副変速スイングアーム	1	1	1	
13	80-1614-111-00	副変速シフトフォーク	1	1	1	
14	80-1614-118-00	ミッション第1軸	1	1	1	
15	80-1575-120-10	第1軸シフトギヤ14丁	1	1	1	
16	80-1575-121-00	トップギヤ24丁	1			
16	0211-00100	トップギヤ27丁		1	1	
17	89-2511-000160	軸用止め輪 16	1	1	1	
18	89-3111-062024	ベアリング 6202	8	8	8	
19	80-1575-127-20	第2軸	1	1	1	
20	80-1575-128-10	第2軸32丁ギヤ	1	1	1	
21	80-1575-129-10	第2軸24丁ギヤ	1			
	0211-00200	第2軸27丁ギヤ		1	1	
22	89-2511-000170	軸用止め輪 17	2	2	2	
23	80-1575-130-50	副変速シフトギヤ 14-19	1	1	1	
24	80-1614-134-10	第3軸 CMP	1	1	1	
25	80-1575-135-10	第3軸ローギヤCMP 22-32	1			
	0211-00300	第3軸ローギヤCMP 19-32		1	1	
26	80-1032-140-00	サイドクラッチ軸	1	1	1	
27	80-1575-142-00	サイドクラッチ38丁ギヤ	1	1	1	
28	89-2511-000200	軸用止め輪 20	2	2	2	
29	80-1032-141-00	サイドクラッチ14丁ギヤ	2	2	2	
30	80-1575-162-00	サイドクラッチスプリング	2	2	2	
31	83-1633-362-10	スラストワッシャー 15×30×1.2	2	2	2	
32	89-2511-000150	軸用止め輪 15	2	2	2	
33	80-1425-112-00	走行クラッチフォーク軸	2	2	2	
34	80-1415-114-00	サイドクラッチフォーク	2	2	2	
35	89-2111-050020	スプリングピン 5×20	2	2	2	
36	89-2111-030020	スプリングピン 3×20	2	2	2	
37	80-1614-146-10	車軸 CMP	2	2		
	0204-00100	車軸 CMP			2	
38	80-1310-150-10	車軸ピン	1	1	1	
39	80-1565-156-00	車軸BBケース 右	1	1	1	
40	80-1565-155-00	車軸BBケース 左	1	1	1	
41	89-3111-060064	ベアリング 6006	2	2	2	
42	89-2512-000550	穴用止め輪 55	2	2	2	
43	80-1565-159-00	車軸BB補強パイプ	2	2	2	
44	80-1565-153-00	サイドクラッチアーム	2	2	2	
45	89-1543-080002	小形六角ナット(SW) M8	2	2	2	
46	80-1565-197-00	サイドクラッチワイヤー止め(左)	1	1	1	
47	80-1614-198-10	サイドクラッチワイヤー止め(右)	1	1	1	

Fig 2 ミッション

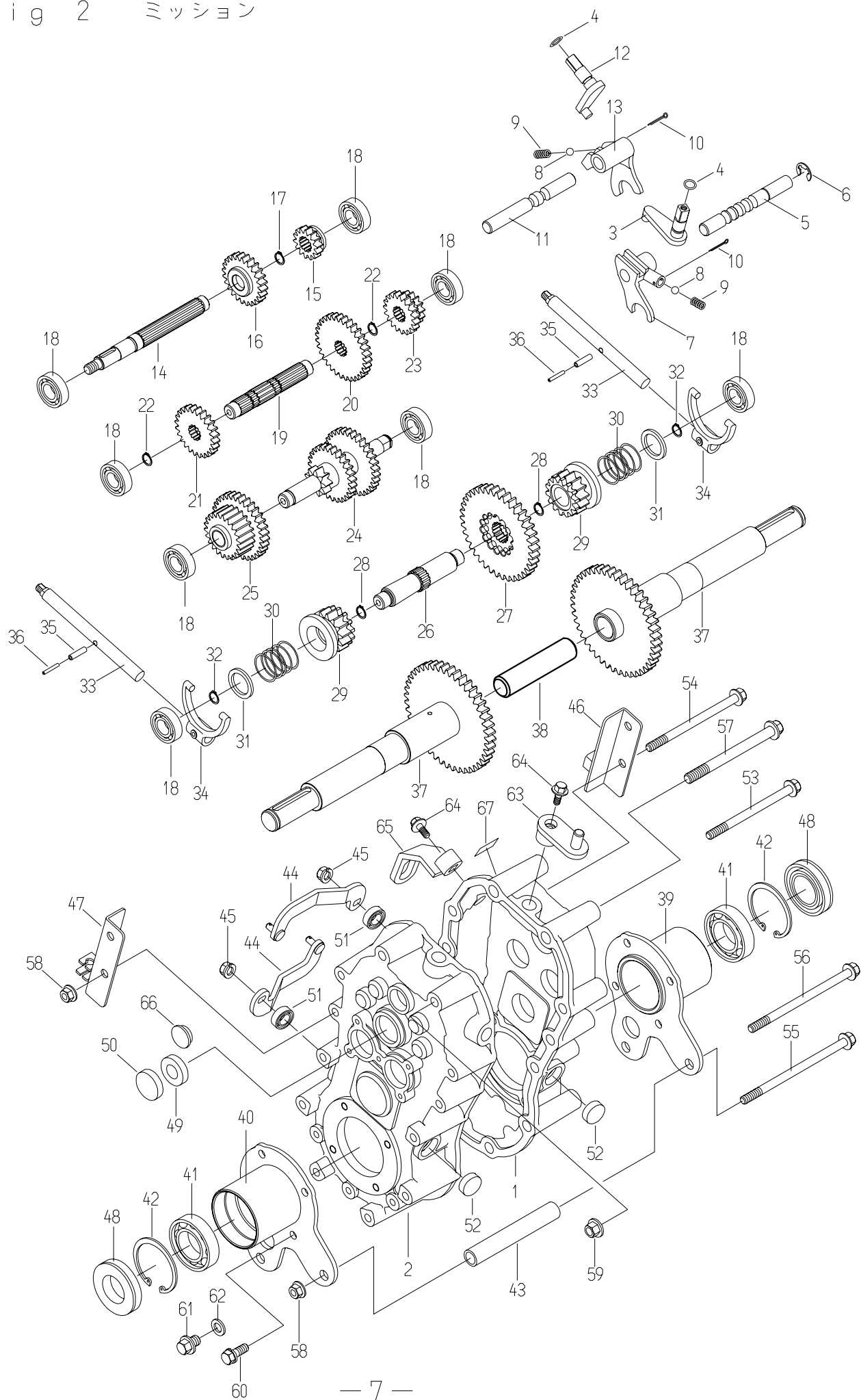


Fig 2 ミッション

見出 番号	部 品 番 号	部 品 名	個 数			備 考
			HR 661	HR 661A	HR 801A	
48	83-1415-662-00	オイルシール AP 35.55.8	2	2	2	
49	89-5121-153007	オイルシール UE 15.30.7	2	2	2	
50	83-1415-672-00	メクラ蓋 30	2	2	2	
51	89-5121-122207	オイルシール UE 12.22.7	2	2	2	
52	83-1415-671-00	メクラ蓋 22	2	2	2	
53	89-1251-081122	座付小形ボルト M 8×112	2	2	2	
54	89-1251-081202	座付小形ボルト M 8×120	2	2	2	
55	89-1251-081402	座付小形ボルト M 8×140	3	3	3	
56	89-1251-081352	座付小形ボルト M 8×135	2	2	2	
57	89-1251-101152	座付小形ボルト M10×115	1	1	1	
58	83-1484-255-00	スーパーロックナット M8	9	9	9	
59	83-1493-255-00	スーパーロックナット M10(細目)	1	1	1	
60	83-1415-127-00	シールボルト(SW) M8×20	8	8	8	
61	89-1251-100122	座付小形ボルト M10×12	1	1	1	
62	83-1020-349-00	ドウパッキン 10	1	1	1	
63	80-1565-264-00	主変速チェンジアーム(完)	1	1	1	
64	83-1565-111-00	六角ボルト(大座金付) M6×16	2	2	2	
65	80-1614-194-10	副変速チェンジアーム(完)	1	1	1	
66	83-1517-685-00	オイル栓 20	2	2	2	
67	80-1614-909-00	ミッションマーク	1			
	0211-70200	ミッションマーク		1		
	0204-70200	ミッションマーク			1	
1~67	0211-00000	ミッションケースASSY		1		

Fig 3 フレーム

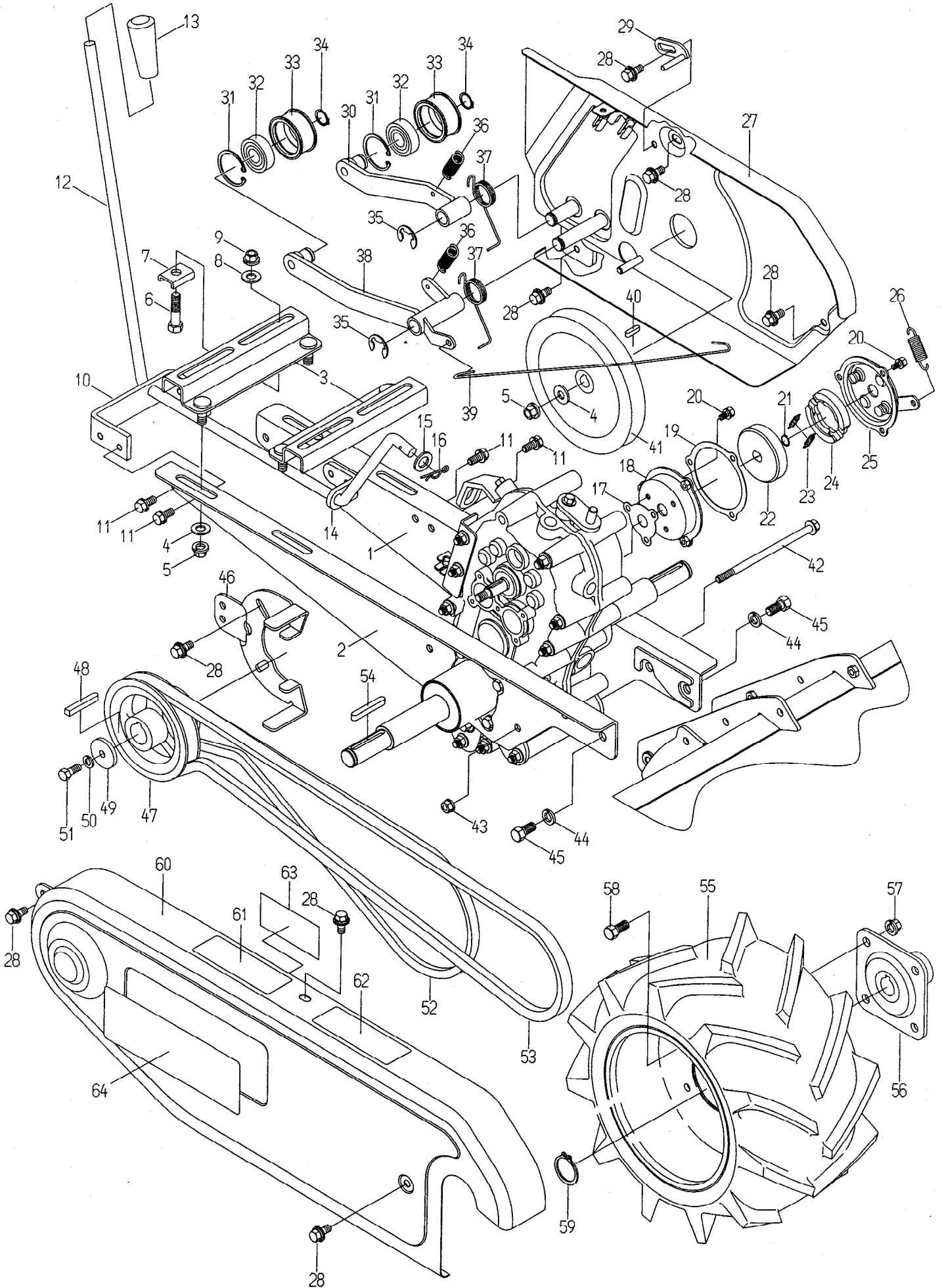


Fig 3 フレーム

見出 番号	部品番号	部品名	個数			備考
			HR 661	HR 661A	HR 801A	
1	80-1614-301-20	本体フレーム(左) CMP	1	1	1	
2	80-1614-302-20	本体フレーム(右) CMP	1	1	1	
3	0211-30100	自在ベース	2	2		GH250,FE250
	0211-30300	自在ベース(M)	2	2	2	GM291,GM301
4	89-1711-100002	平座金 10	5	5	5	
5	89-1543-100002	小形六角ナット(SW) M10	5	5	5	
6	89-1211-100402	小形六角ボルト M10×40	4	4	4	GM291,GM301,GH250
	89-1213-080402	小形六角ボルト(8T) M8×40	4	4		FE250
7	0211-31100	回り止め金具 M10小型	4	4	4	GM291,GM301,GH250
	0212-40100	回り止め金具 B8小型	4	4		FE250
8	89-1711-100002	平座金 10	2	2	2	GM291,GM301,GH250
	89-1711-080002	平座金 8	2	2		FE250
9	89-1543-100002	小形六角ナット(SW) M10	4	4	4	GM291,GM301,GH250
	89-1543-080002	小形六角ナット(SW) M8	4	4		FE250
10	80-1415-326-00	リヤブラケット	1	1	1	
11	89-1232-080162	小形六角ボルト(SW) M8×16	6	6	6	
12	80-1415-263-00	チェンジレバー	1	1	1	
13	83-1711-426-00	レバー握り 12	1	1	1	
14	80-1415-327-00	チェンジロッド取付	1	1	1	
15	89-1711-120002	平座金 12	1	1	1	
16	89-2131-120002	Rピン 12	1	1	1	
17	85-1445-317-00	ブレーキパッキン(小)	1	1	1	
18	80-1614-312-00	ブレーキカバーCMP	1	1	1	
19	85-1445-318-00	ブレーキパッキン(大)	1	1	1	
20	89-1132-060122	六角ボルト(SW) M6×12	6	6	6	
21	89-2511-000140	軸用止め輪 14	1	1	1	
22~25	80-1614-310-00	ブレーキASSY	1	1	1	
22	85-1711-315-00	ブレーキドラム	1	1	1	
23	85-1711-317-00	シュー戻しバネ	2	2	2	
24	85-1711-316-00	ブレーキシュー	2	2	2	
25	80-1614-314-00	ブレーキフタ	1	1	1	
26	80-1614-315-00	引きスプリング	1	1	1	
27	80-1614-501-20	ベルトカバーインサイドCMP	1	1	1	
28	89-1233-080162	小形六角ボルト(PW、SW)	9	9	9	
29	80-1321-561-10	ベルト押え	1	1	1	
30	80-1614-542-10	走行テンションアーム	1	1	1	
31	89-2512-000400	穴用止め輪 40	2	2	2	
32	89-3115-062034	ベアリング 6203 2RS	2	2	2	
33	83-1032-765-00	テンションプーリー	2	2	2	
34	89-2511-000170	軸用止め輪 17	2	2	2	
35	89-2521-000150	E形止め輪 15	2	2	2	
36	80-1560-551-00	引きスプリング	2	2	2	
37	80-1614-552-00	テンション戻しバネ	2	2	2	
38	80-1614-546-10	ナイフテンションアーム	1	1	1	
39	80-1614-374-30	ブレーキロッド	1	1	1	
40	89-2150-050200	キー(両丸) 5×20	1	1	1	
41	80-1614-521-00	ミッションプーリー	1	1	1	
42	89-1251-081453	座付小形ボルト(8T) M8×145	3	3	3	
43	89-1543-080002	小形六角ナット(SW) M8	3	3	3	
44	89-1750-100002	バネ座金 10	4	4	4	
45	89-1213-100202	小形六角ボルト(8T) M10×20	4	4	4	

Fig 3 フレーム

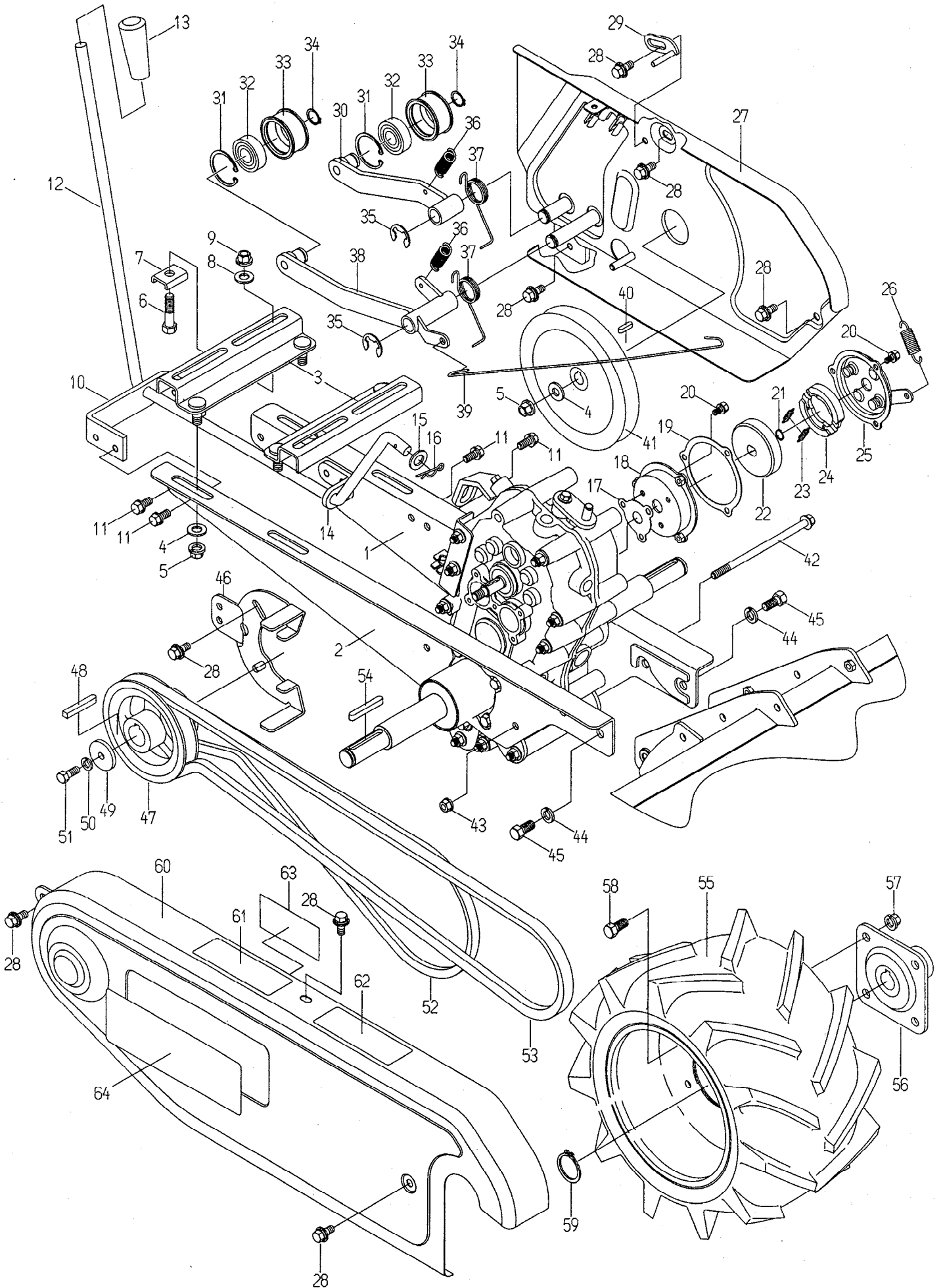


Fig 3 フレーム

見出 番号	部 品 番 号	部 品 名	個 数			備 考
			HR 661	HR 661A	HR 801A	
46	80-1614-561-20	ベルト押え	1	1	1	
47	80-1614-514-20	エンジンプーリー	1	1	1	
48	89-2151-070400	キー(片丸) 7×40	1	1	1	
49	83-1565-315-00	座金 8×36×4.5	1	1	1	
50	89-1750-080002	バネ座金 8	1	1	1	
51	89-1213-080202	小形六角ボルト(8T) 8×20	1	1	1	
52	89-6122-004601	Vベルト LA-46	1	1		GM291,FE250
52	89-6122-004701	Vベルト LA-47	1	1		GH250
52	89-6122-004602	Vベルト LA-46 W800			1	GM301
53	89-6123-006201	Vベルト LB-62	1	1		GM291,FE250
53	89-6123-006301	Vベルト LB-63	1	1		GH250
53	89-6123-006202	Vベルト LB-62 W800			1	GM301
54	89-2150-070500	キー(両丸) 7×50	2	2	2	
55	80-1761-412-00	タイヤ(右)ASSY	1	1	1	
55	80-1761-411-00	タイヤ(左)ASSY	1	1	1	
56	80-1565-413-00	ホイルボス	2	2	2	
57	89-1543-100002	小形六角ナット(SW) M10	8	8	8	
58	89-1211-100202	小形六角ボルト M10×20	8	8	8	
59	89-2511-000220	軸用止め輪 22	2	2	2	
60	80-1614-504-20	ベルトカバーCMP	1	1	1	
61	83-1515-911-00	危険マーク B	1	1	1	
62	83-1515-907-00	危険マーク C	1	1	1	
63	83-1614-920-10	ベルトサイズマーク	1	1	1	
64	80-1614-905-00	ベルトケースマーク	1	1	1	

Fig 4 ローターカバー

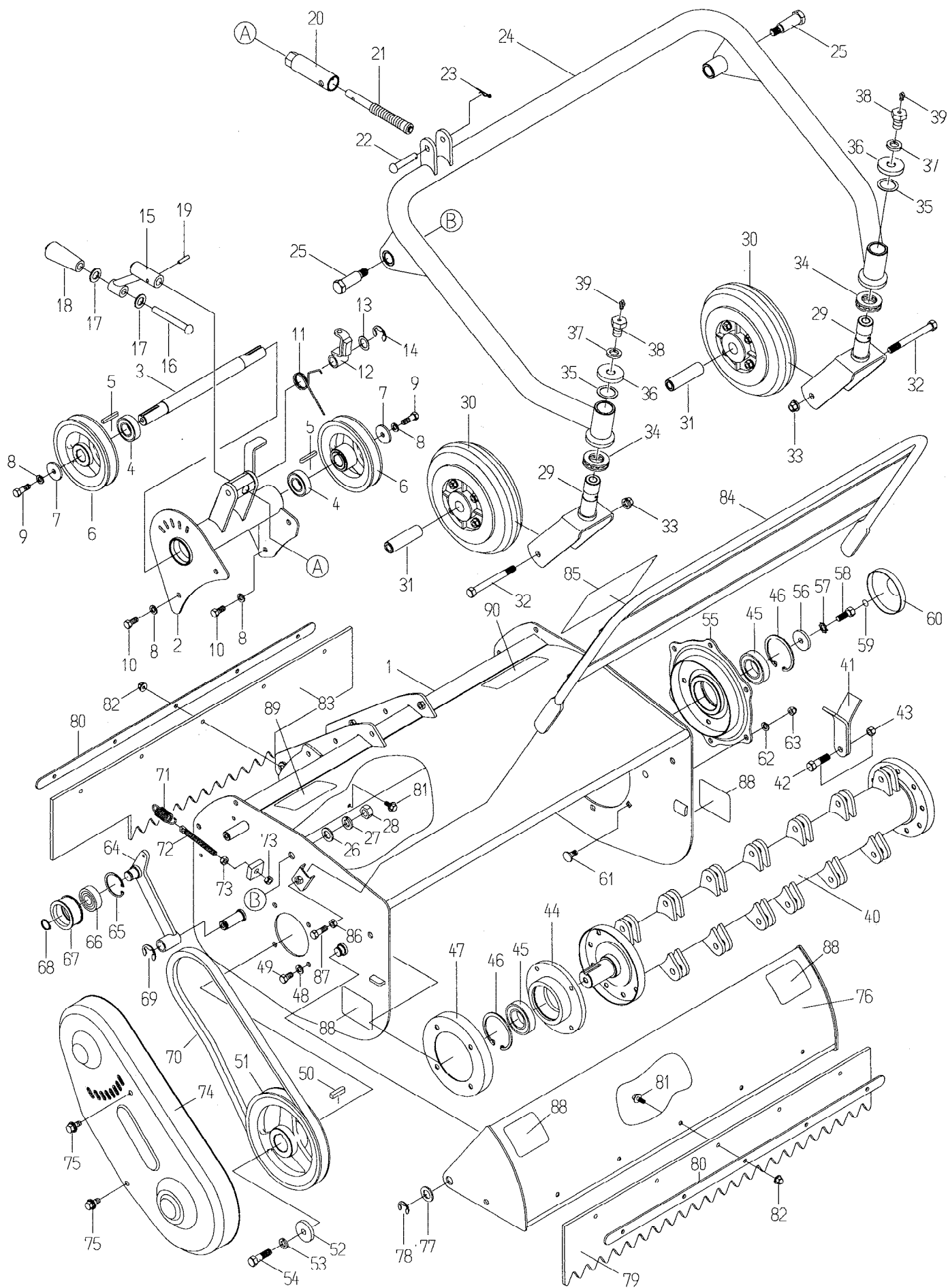


Fig 4 ロータリーカバー

見出 番号	部品番号	部品名	個数			備考
			HR 661	HR 661A	HR 801A	
1	80-1614-703-30	ロータリカバーCMP	1	1		
1	0204-60100	ロータリカバーCMP			1	
2	80-1614-691-20	サポーターパイプCMP	1	1		
2	0204-40200	サポーターパイプCMP			1	
3	80-1614-621-20	サポーター軸	1	1		
3	0204-40100	サポーター軸			1	
4	89-3115-060044	ベアリング 6004 2RS	2	2	2	
5	89-2151-050350	キー(片丸) 5×35	2	2	2	
6	80-1614-636-00	サポータープーリー	2	2	2	
7	83-1610-321-00	座金 10×36×4.5	2	2	2	
8	89-1750-080002	バネ座金 8	6	6	6	
9	89-1213-080252	小形六角ボルト(8T) M8×25	2	2	2	
10	89-1213-080182	小形六角ボルト(8T) M8×18	4	4	4	
11	80-1614-373-20	ナイフブレイキバネ	1	1	1	
12	80-1417-371-00	ナイフブレイキ	1	1	1	
13	83-1020-363-00	スラストワッシャー16×24×1.0	1	1	1	
14	89-2521-000150	E形止め輪 15	1	1	1	
15	84-1723-739-00	刈高さ調整ハンドル	1	1	1	
16	83-1713-166-00	丸頭ピン 10×80	1	1	1	
17	89-1711-100002	平座金 10	2	2	2	
18	83-1210-425-00	レバー握り 10	1	1	1	
19	89-2111-050022	スプリングピン 5×22	1	1	1	
20	80-1614-742-10	刈高調整ボルト受け	1	1	1	
21	80-1614-724-10	刈高調整ボルトCMP	1	1	1	
22	89-2181-100502	平頭ピン φ10×50	1	1	1	
23	89-2131-100002	Rピン 10	1	1	1	
24	80-1614-723-20	フロントアームCMP	1	1		
24	0204-60200	フロントアームCMP			1	
25	80-1610-714-00	フロントアーム取付軸	2	2	2	
26	89-1711-120002	平座金 12	2	2	2	
27	89-1750-120002	バネ座金 12	2	2	2	
28	83-1610-192-00	六角ナット(細) M12 P=1.25	2	2	2	
29	80-1614-725-10	前輪フォークCMP	2	2	2	
30	80-1614-727-00	前輪	2	2	2	
31	80-1614-726-00	前輪カラー	2	2	2	
32	89-1211-100952	小形六角ボルト M10×95	2	2	2	
33	89-1543-100002	小形六角ナット(SW) M10	2	2	2	
34	89-3370-051105	スラストベアリング 51105	2	2	2	
35	83-1783-376-00	スラストワッシャー 25×34×1.0	2	2	2	
36	0256-60700	ダストカバー	2	2	2	
37	89-1750-140002	バネ座金 14	2	2	2	
38	84-1783-791-00	グリースニップルボルト	2	2	2	
39	83-1415-975-00	グリースニップル M6	2	2	2	
40~43	80-1614-800-00	ナイフドラム ASSY	1	1		
40~43	0204-50000	ナイフドラム ASSY			1	
41	80-1610-821-00	ハンマーナイフ刃	38	38	46	
42~43	83-1610-835-00	ナイフ取付ボルトセット	19	19	23	
44	80-1610-804-00	BBケース	1	1	1	
45	89-3115-062064	ベアリング 6206 2RS	2	2	2	
46	89-2512-000620	穴用止め輪 62	2	2	2	
47	80-1612-813-00	ダストカバー	1	1	1	

Fig 4 ローターカバー

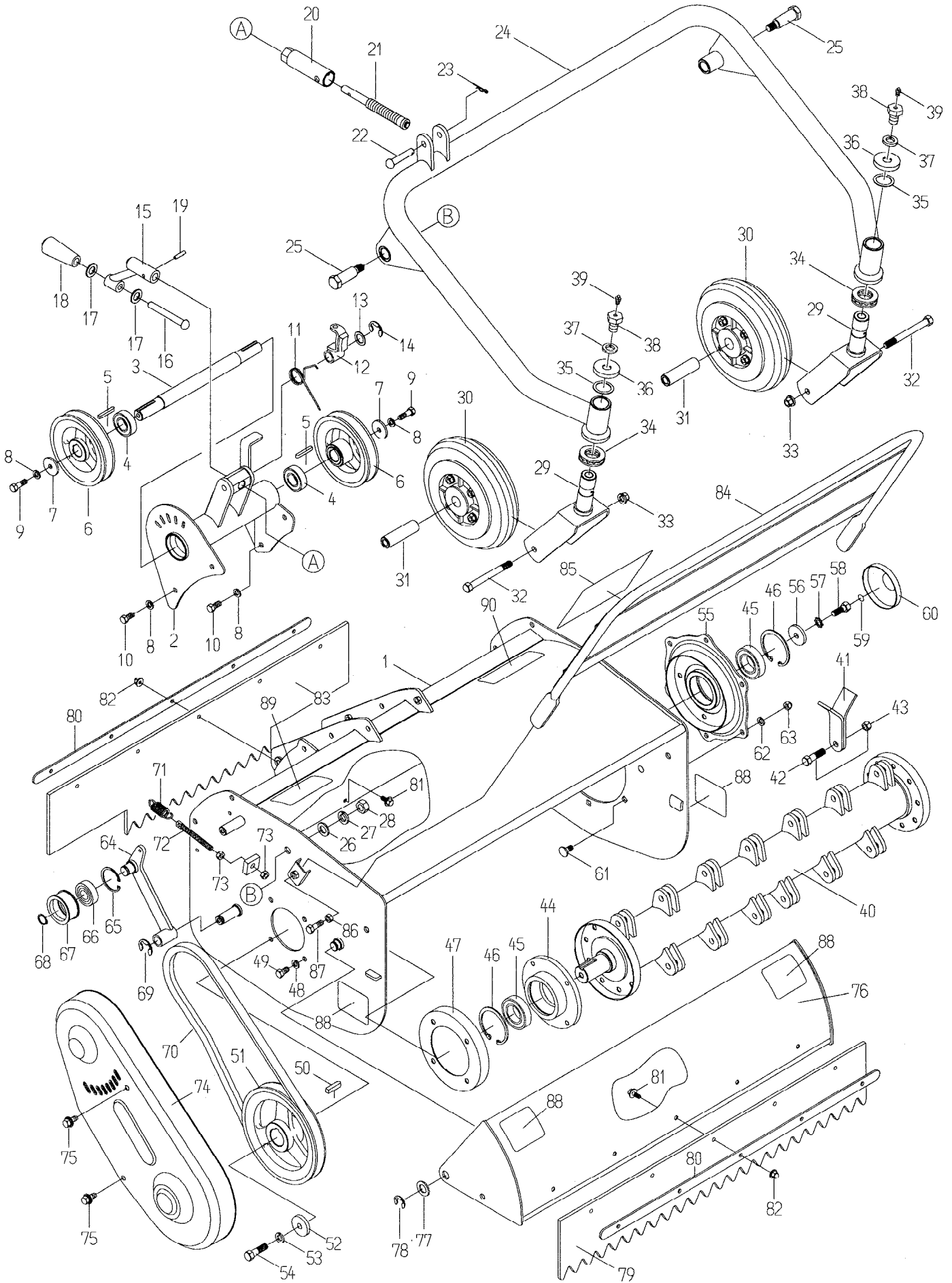


Fig. 4 ローターカバー

見出 番号	部 品 番 号	部 品 名	個 数			備 考
			HR 661	HR 661A	HR 801A	
48	89-1750-080002	バネ座金 8	4	4	4	
49	89-1213-080162	小形六角ボルト(8T) M8×16	4	4	4	
50	89-2151-070300	キー(片丸) 7×30	1	1	1	
51	80-1614-634-20	ナイフプーリー	1	1	1	
52	83-1610-322-00	座金 10×36×6	1	1	1	
53	89-1750-100002	バネ座金 10	1	1	1	
54	83-1610-125-00	六角ボルト(8T-メック) M10×35	1	1	1	
55	80-1614-804-20	ナイフ軸BBケースCMP	1	1	1	
56	83-1610-321-00	座金 10×36×4.5	1	1	1	
57	89-1812-100002	歯付座金(内歯) 10	1	1	1	
58	83-1610-124-00	六角ボルト(8T-メック) M10×25(左ネジ)	1	1	1	
59	80-1610-919-00	左ネジ用ステッカー	1	1	1	
60	80-1614-810-00	BBケースカバー	1	1	1	
61	80-1614-705-00	角根平頭ボルト M8×18	6	6	6	
62	89-1750-080002	バネ座金 8	6	6	6	
63	89-1671-080042	小形袋ナット M8	6	6	6	
64	80-1614-632-00	フロントテンションアームCMP	1	1	1	
65	89-2512-000400	穴用止め輪 40	1	1	1	
66	89-3115-062034	ベアリング 6203 2RS	1	1	1	
67	83-1032-765-00	テンションプーリー	1	1	1	
68	89-2511-000170	軸用止め輪 17	1	1	1	
69	89-2521-000150	E形止め輪 15	1	1	1	
70	89-6123-003901	Vベルト LB-39	1	1		
70	89-6123-003902	Vベルト LB-39 W800			1	
71	80-1614-315-00	引きスプリング	1	1	1	
72	80-1182-527-00	テンション引きボルト	1	1	1	
73	89-1611-080042	小形六角ナット M8	2	2	2	
74	80-1614-694-10	ナイフベルトカバー	1	1	1	
75	89-1233-080162	小形六角ボルト(PW、SW) M8×16	2	2	2	
76	80-1614-764-00	フロントカバーCMP	1	1		
76	0204-60300	フロントカバーCMP			1	
77	83-1110-332-00	座金 15×26×2.3	2	2	2	
78	89-2521-000120	E形止め輪 12	2	2	2	
79	80-1614-781-00	フロントフラッパー	1	1		
79	0204-60400	フロントフラッパー			1	
80	80-1610-787-00	フラッパー押え	2	2		
80	0204-70600	フラッパー押え			2	
81	89-1137-060152	六角ボルト(PW) M6×15	10	10	12	
82	83-1575-189-00	座付袋ナット M6	10	10	12	
83	80-1614-782-00	リヤフラッパー	1	1		
83	0204-60500	リヤフラッパー			1	
84	80-1613-733-10	安全カバー	1	1		
84	0204-60700	安全カバー			1	
85	80-1614-906-00	カバーマーク	1	1	1	
86	89-1611-080042	小形六角ナット M8	2	2	2	
87	89-1211-080252	小形六角ボルト M8×25	2	2	2	
88	83-1484-921-00	危険マーク 2	4	4	4	
89	83-1516-922-00	危険マーク 8	1	1	1	
90	83-1603-917-00	危険マーク L	1	1	1	