

パーツカタログ

ハンマーナイフローター

HR662S

型 式	専用部品 コード
HR662(S)	0285-△△△△0

	《目 次》	目次をクリックしてください
Fig 1	ハンドル	1
Fig 2	フレーム	3
Fig 3	ミッション	9
Fig 4	ロータリーカバー	14
Fig 5	ラベル関係	19

(株) オーレック

部品表のご使用について

1. 部品表の構成について

この部品表は、分解図と部品明細表から構成されています。

2. 部品表の見方について

お手持ちの機種名をお調べの上、該当する型式の分解図の見出し番号によって、必要な部品の部品番号、部品名、一台あたりの個数などを、部品明細表からお調べ下さい。尚、製品と同梱のパーツリストも、ご参照ください。

3. 部品の構成の表示は、見出し番号をまとめる方法で表示しております。

(例) 36~42 タイヤセット (1 2×5. 5 0-6)

36	タイヤ (1 2×5. 5 0-6)	37	タイヤパッキン
38	ホイール (1 2×5. 5 0-6)	39	ホイールボス
40	六角ボルト M8×1 6	41	六角ボルト M8×2 0
42	六角ナット (SW) M8		

4. 部品番号について

部品コードは、次の様になっています。

部品コード	(製品コード) - (部位コード) ○○○○ - ○○○○○
部品コード	(製品コード) - (部位コード) ○○ - ○○○○ - ○○○ - ○○
標準部品	8 9 - ○○○○ - ○○○○○○
準標準部品	8 3 - ○○○○ - ○○○○○○

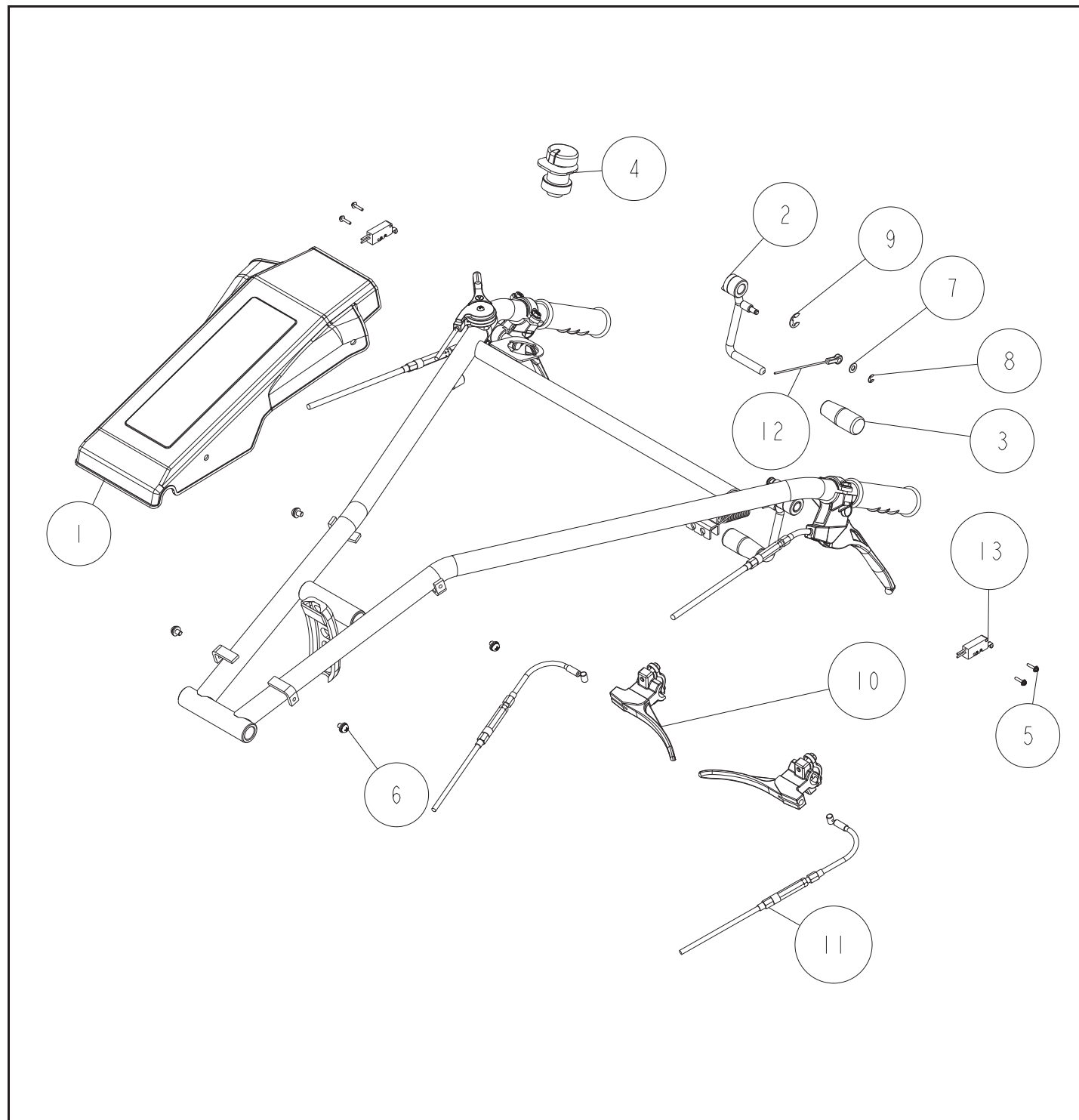
5. 部品注文について

部品は、全てコンピューターで管理されている為、ご注文の際は機種名、部品番号、部品名、数量を、特に部品番号は明確に、ご記入下さい。

6. 販売単価僅少な部品の販売単位

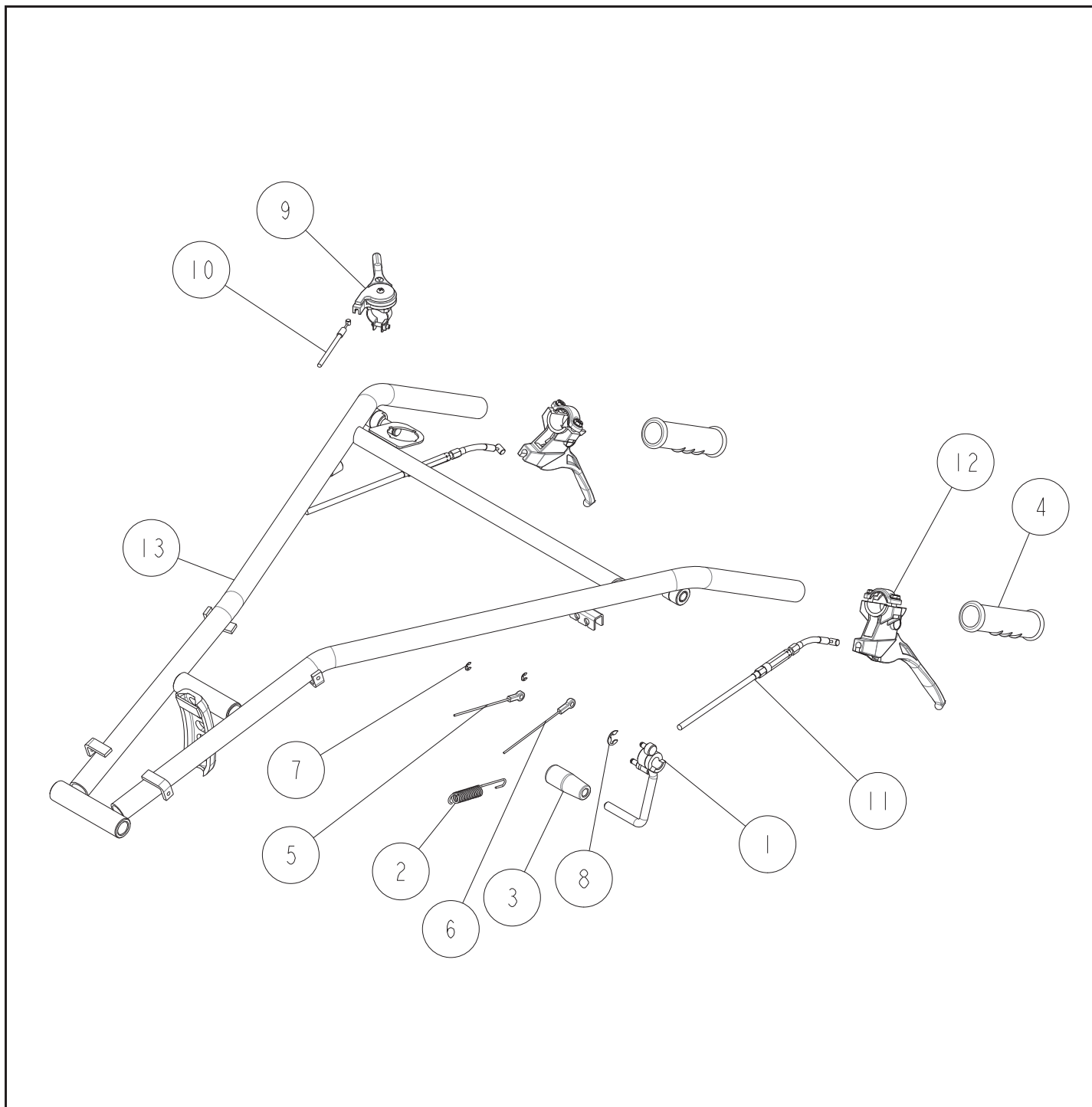
エンジン関係部品、及び消耗品 (爪、ボルト、ナット等) のご注文は、なるべくまとめてお願いします。

Fig.1-1 ハンドル部



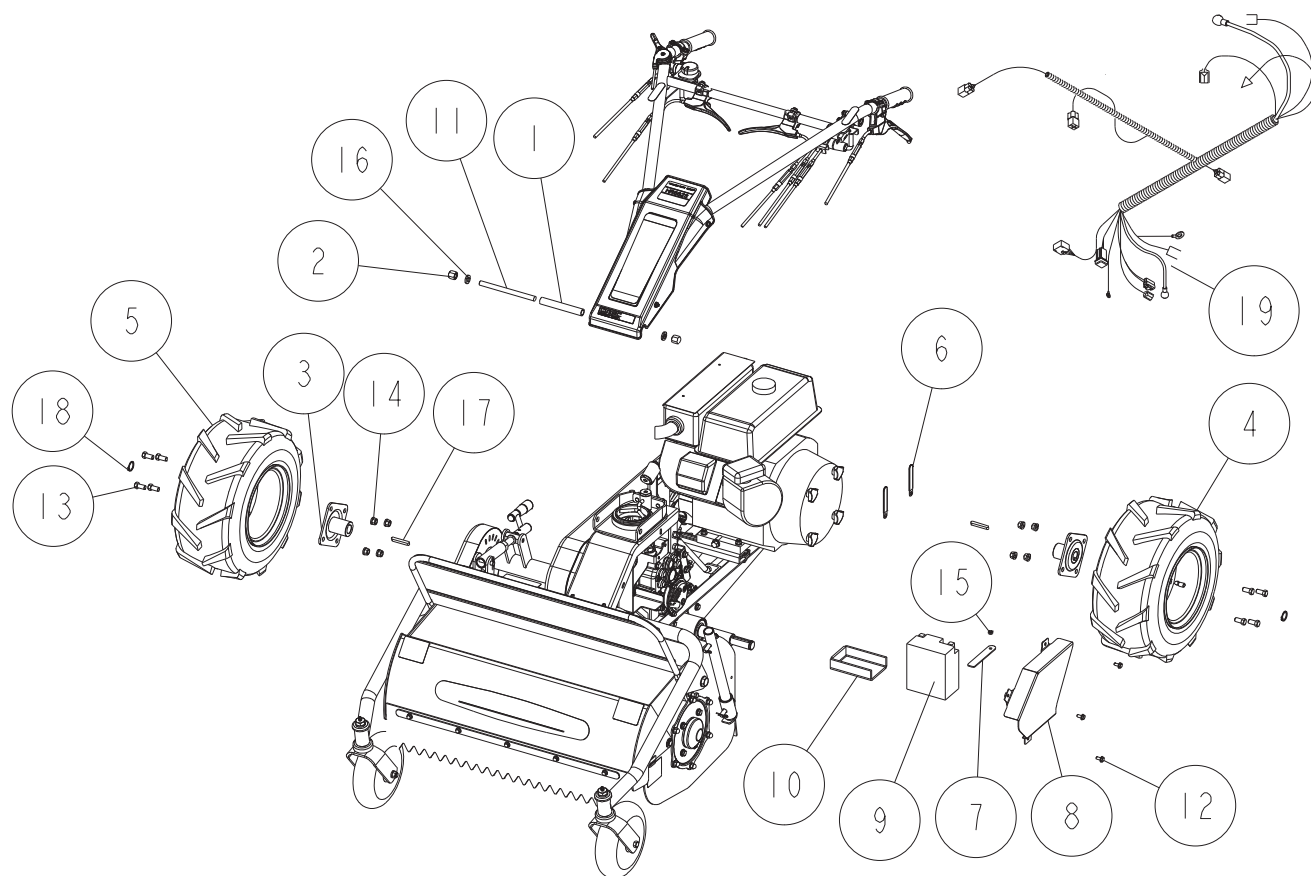
13	0285-77300	ターコイズスイッチ	2	
12	83-1614-932-10	テンションワイヤー	1	
11	0285-72110	ハンドル上下左右ワイヤー	2	
10	0251-72300	レバー小(φ22)	2	
9	89-2521-000100	E型止め輪 10	1	
8	89-2521-000050	E型止め輪 5	1	
7	89-1711-060002	平座金 6X13X1.0	1	
6	89-1158-060102	なべ小ネジ(PW.SW)M6X10	4	
5	89-1158-030162	十穴付なべ小ネジ(PW.SW)M3X16	4	
4	0285-77400	切替スイッチ	1	
3	80-1417-255-00	レバー握り赤	1	
2	0285-15200	ナイフテンションレバー	1	
1	80-1415-223-00	ハンドルボンネット	1	
番号	部品番号	部品名	個数	備考

Fig.1-2 ハンドル部



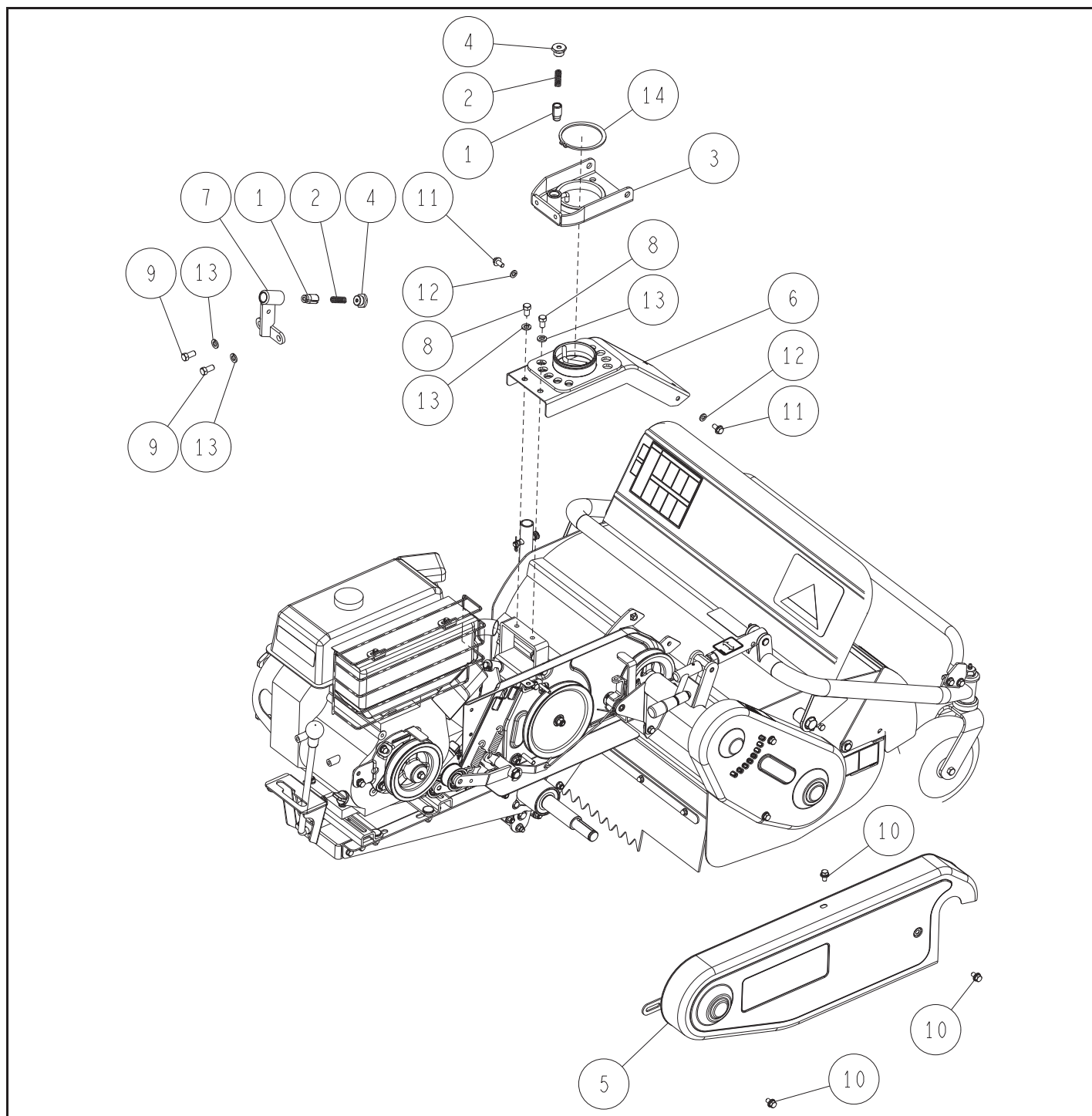
9+10	0226-70300	スロットルワイヤーASSY	1	
13	0256-11100	ハンドルCMP(国内)	1	
12	0253-77100	クラッチレバー(170-φ27.2)	2	
11	0253-70110	サイドクラッチワイヤー	2	
10	0226-70510	スロットルワイヤー	1	
9	0226-70400	スロットルレバー(φ27)	1	
8	89-2521-000100	E型止め輪 10	1	
7	89-2521-000050	E型止め輪 5	2	
6	83-1614-938-10	ブレーキワイヤー	1	
5	83-1614-932-10	テンションワイヤー	1	
4	83-1560-414-00	ハンドルグリップ27	2	
3	0006-70500	レバー握り 黒10	1	
2	80-1614-248-00	ブレーキスプリング	1	
1	0285-15300	走行テンションレバー	1	
番号	部品番号	部品名	個数	備考

Fig.2-1 フレーム部



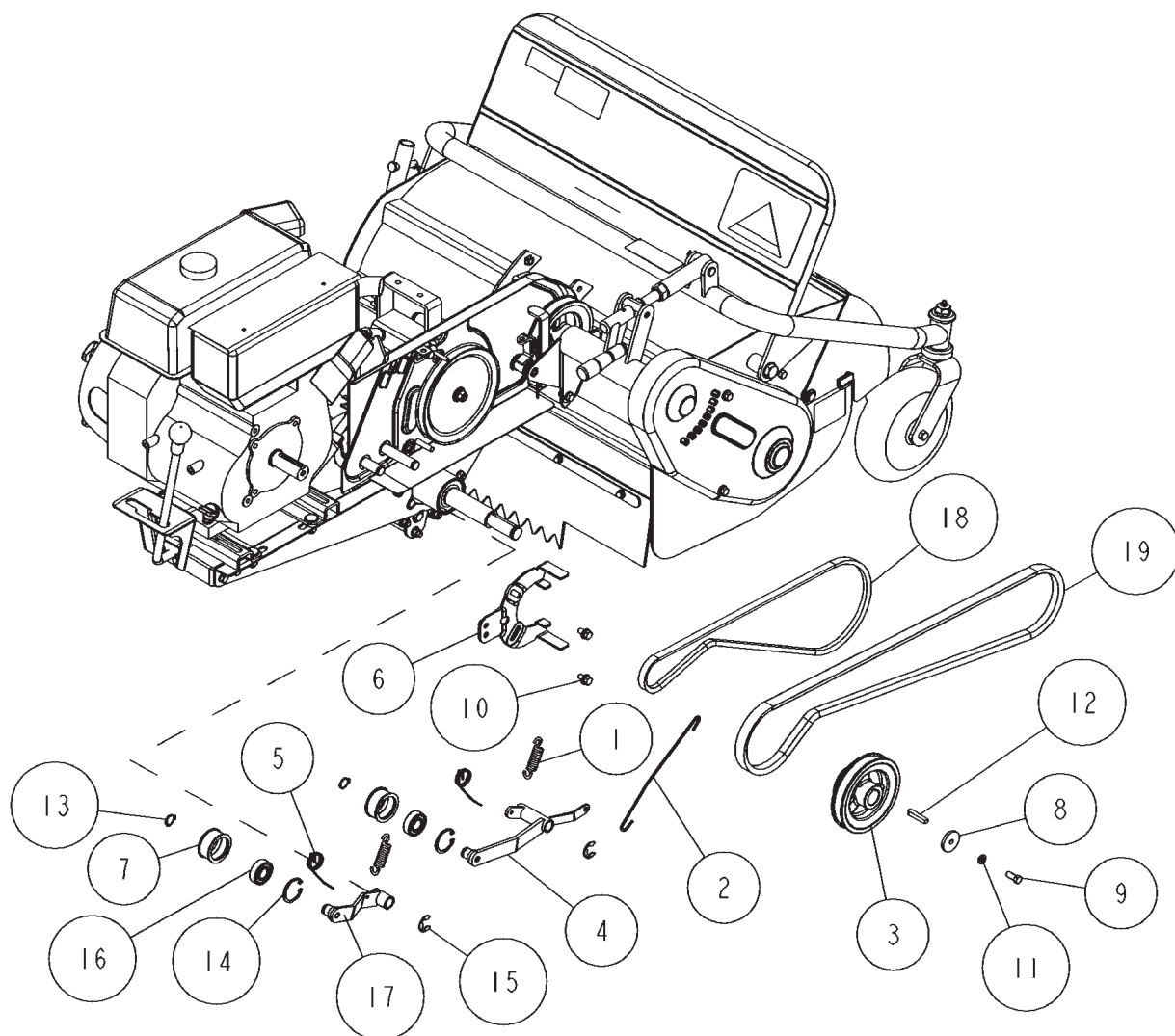
19	0285-77200	ハーネス	1	
18	89-2511-000220	軸用止め輪 22	2	
17	89-2150-070500	キー(両丸)7×50	2	
16	89-1750-120002	バネ座金 φ12	2	
15	89-1551-060002	Uナット M6	1	
14	89-1543-100002	小型六角ナット(SW) M10	8	
13	89-1211-100202	小形六角ボルト M10X20	8	
12	89-1137-060152	六角ボルト(PW) M6X15 ア7°セット	3	
11	83-1210-133-00	両ネジボルトM12×160	1	
10	0285-77500	バッテリークッション	1	
9	0285-77100	バッテリー	1	
8	0285-65100	サイドカバー	1	
7	0285-25300	バッテリー固定ステー	1	
6	80-1792-988-00	ハーネスクリップ	2	
5	80-1761-412-00	後輪タイヤ右ASSYボス無	1	
4	80-1761-411-00	後輪タイヤ左ASSYボス無	1	
3	80-1565-413-10	ホイールボス	2	
2	80-1310-228-00	ハンドル固定ナット	2	
1	80-1210-222-00	ハンドル取付パイプカラー	1	
番号	部品番号	部品名	個数	備考

Fig.2-2 フレーム部



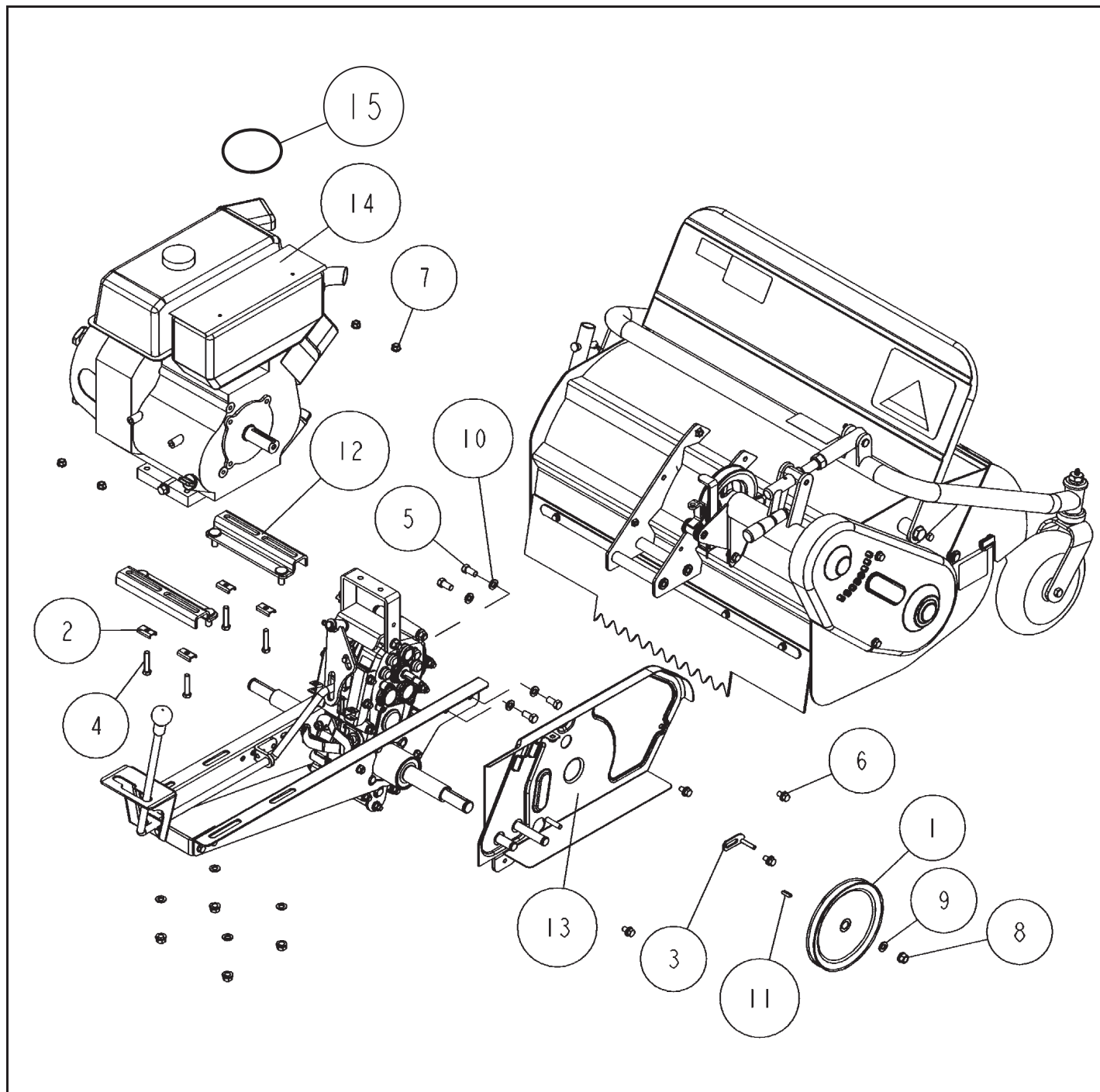
14	89-2511-000850	軸用止め輪 85	1	
13	89-1750-100002	バネ座金 φ10	4	
12	89-1750-080002	バネ座金 φ8	2	
11	89-1253-080162	座付小形六角ボルト(8T) M8X16	2	
10	89-1233-080162	小型六角ボルト(SW.PW)M8X16	3	
9	89-1211-100202	小形六角ボルト M10X20	2	
8	89-1211-100162	小型六角ボルト M10X16	2	
7	0295-10200	上下ストッパーブラケット	1	
6	0285-10100	アンダーボンネットCMP	1	
5	80-1614-504-20	ベルトカバーCMP	1	
4	80-1310-215-00	ストッパー外筒フタ	2	
3	80-1310-203-00	ハンドル回転板CMP	1	
2	80-1210-217-00	ストッパースプリング	2	
1	80-1210-216-00	ストッパーピン	2	
番号	部品番号	部品名	個数	備考

Fig.2-3 フレーム部



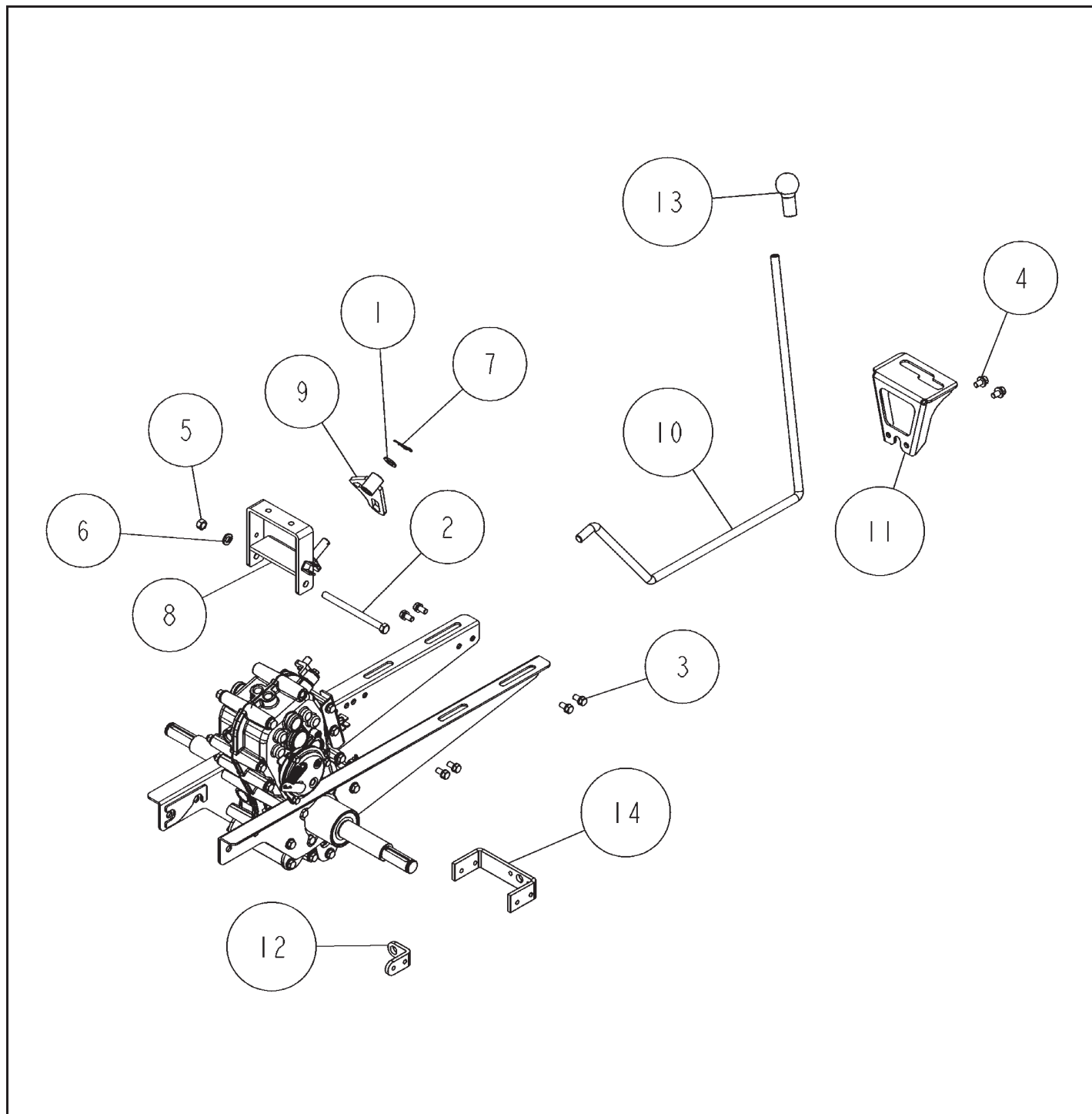
19	89-6123-006201	VベルトLB-62	1	
18	89-6122-004601	VベルトLA-46	1	
17	0211-54200	走行テンションアーム	1	
16	89-3115-062034	ベアリング 6203 2RS	2	
15	89-2521-000150	E型止め輪 15	2	
14	89-2512-000400	穴用止め輪 40	2	
13	89-2511-000170	軸用止め輪 17	2	
12	89-2151-070400	キー(片丸)7×40	1	
11	89-1750-080002	バネ座金 φ8	1	
10	89-1233-080162	小型六角ボルト(SW.PW)M8X16	2	
9	89-1213-080202	小型六角ボルト(8T) M8X20	1	
8	83-1565-315-00	平座金 8X36X4.5	1	
7	83-1032-765-00	テンションプーリー	2	
6	80-1614-561-20	ベルト押え	1	
5	80-1614-552-00	テンション戻しバネ	2	
4	80-1614-546-10	ナイフテンションアーム	1	
3	80-1614-514-20	エンジンプーリー	1	
2	80-1614-374-30	ブレーキロッド	1	
1	80-1560-551-00	テンション引きスプリング	2	
番号	部品番号	部品名	個数	備考

Fig.2-4 フレーム部



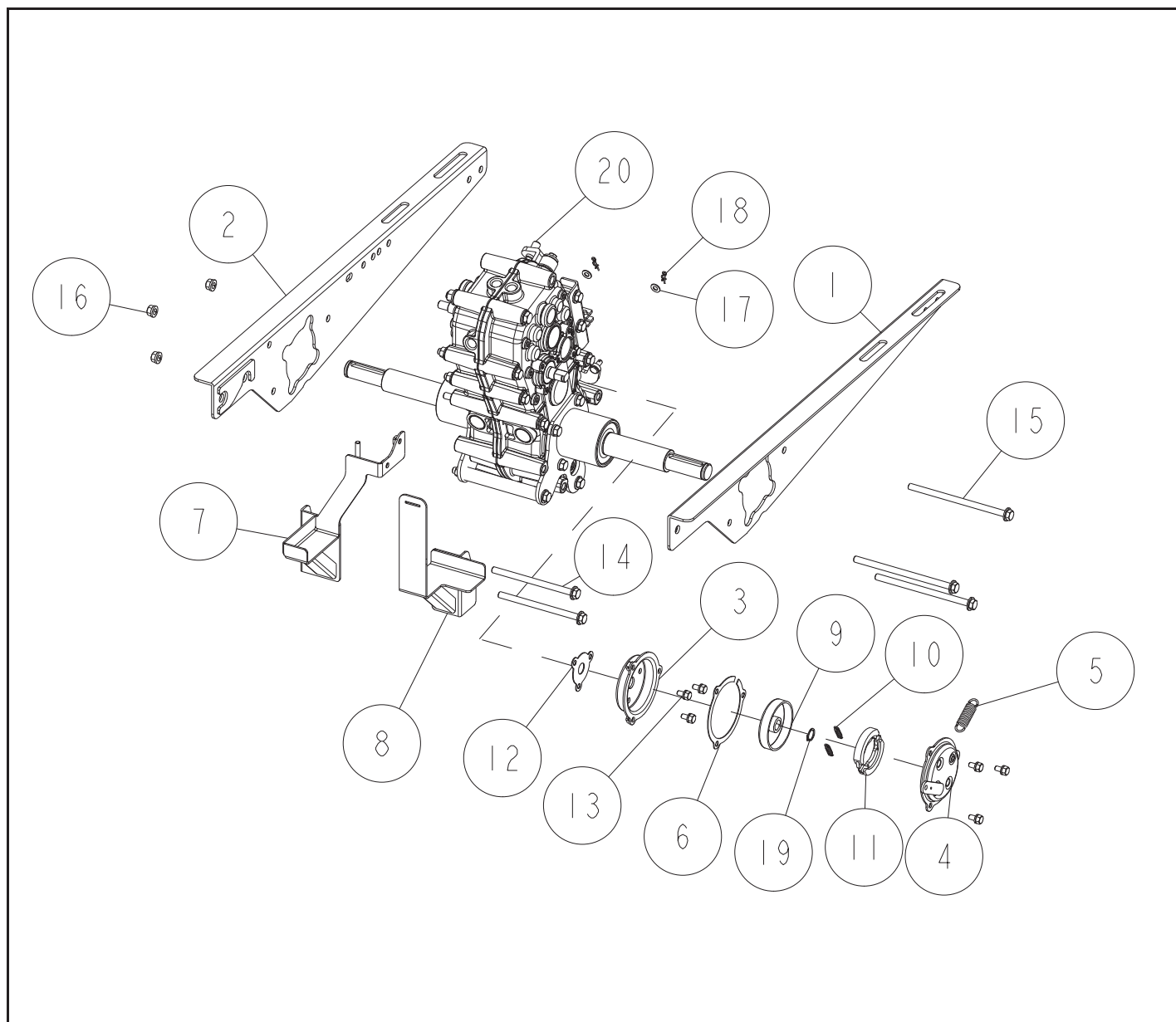
15	0285-78100	エアクリーナーカバー	1	
14		エンジン	1	
13	0211-50100	ベルトカバーインサイド CMP	1	
12	0334-20200	自在ベースCMP	2	
11	89-2150-050200	キー(両丸)5X20	1	
10	89-1750-100002	バネ座金 φ10	4	
9	89-1711-100002	平座金 10X18X2	5	
8	89-1543-100002	小型六角ナット(SW) M10	5	
7	89-1543-080002	小型六角ナット(SW) M8	4	
6	89-1233-080162	小型六角ボルト(SW.PW)M8X16	4	
5	89-1213-100202	小型六角ボルト(8T) M10X20	4	
4	89-1213-080402	小型六角ボルト(8T) M8X40	4	
3	0004-40600	ベルト押えCMP	1	
2	0212-40100	回り止め金具 B8	4	
1	80-1614-521-00	ミッションプーリー	1	
番号	部品番号	部品名	個数	備考

Fig.2-5 フレーム部



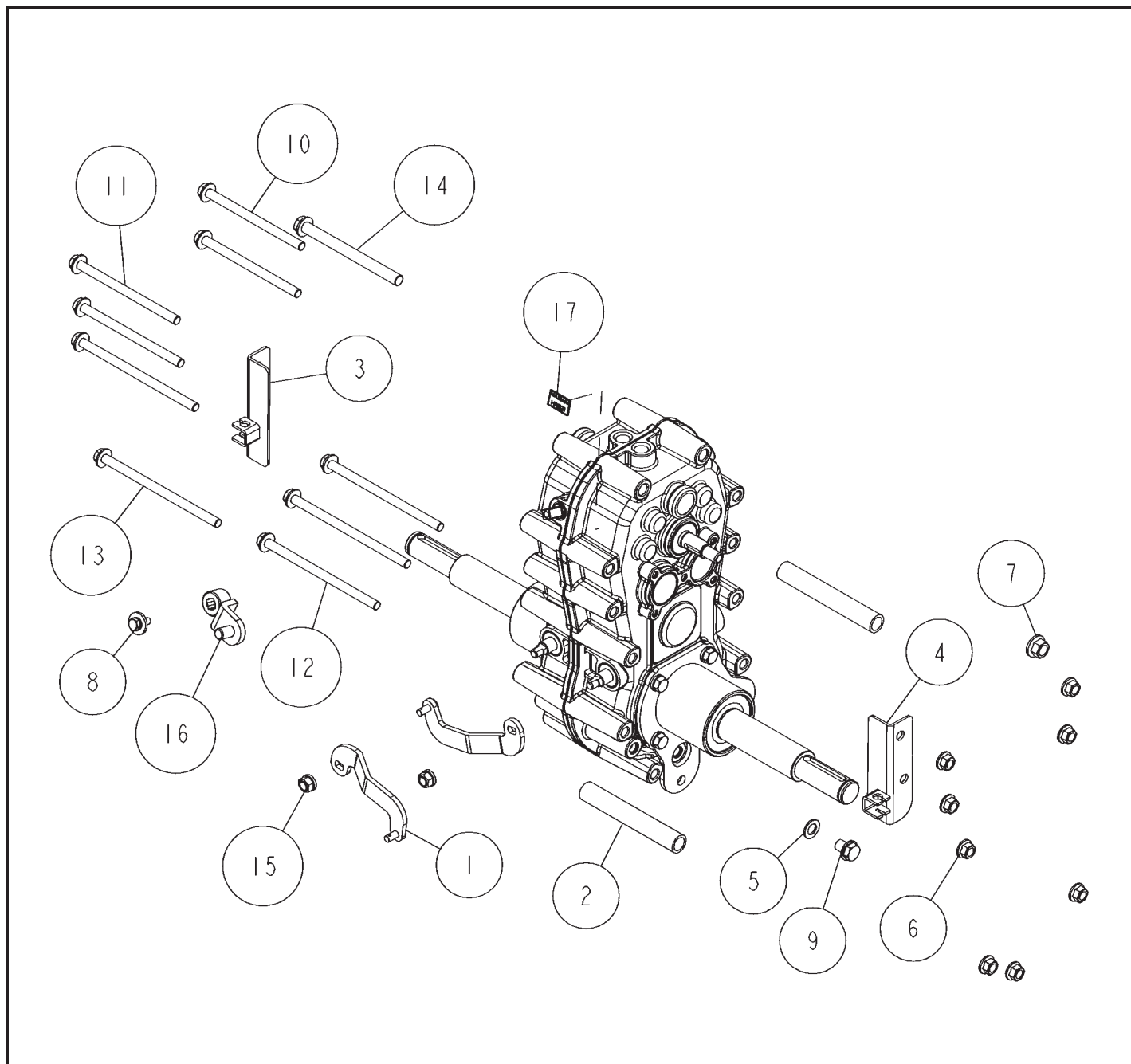
14	0256-20500	リヤブラケット	1	
13	0253-79100	レバー握りゴム 12.7	1	
12	0253-22500	チェンジロッド取付	1	
11	0253-22400	チェンジマークプレート	1	
10	0253-16100	チェンジレバー	1	
9	0251-11600	チェンジガイドCMP	1	
8	0251-11300	チェンジプレート	1	
7	89-2131-120002	Rピン 12	1	
6	89-1750-100002	バネ座金 φ10	1	
5	89-1611-100042	小型六角ナット M10	1	
4	89-1233-080162	小型六角ボルト(SW.PW)M8X16	2	
3	89-1232-080162	小形六角ボルト(SW) M8X16	6	
2	89-1213-101302	小型六角ボルト(8T) M10X130	1	
1	83-1565-329-00	平座金 13X22X2.3(クロメート)	1	
番号	部品番号	部品名	個数	備考

Fig.2-6 フレーム部



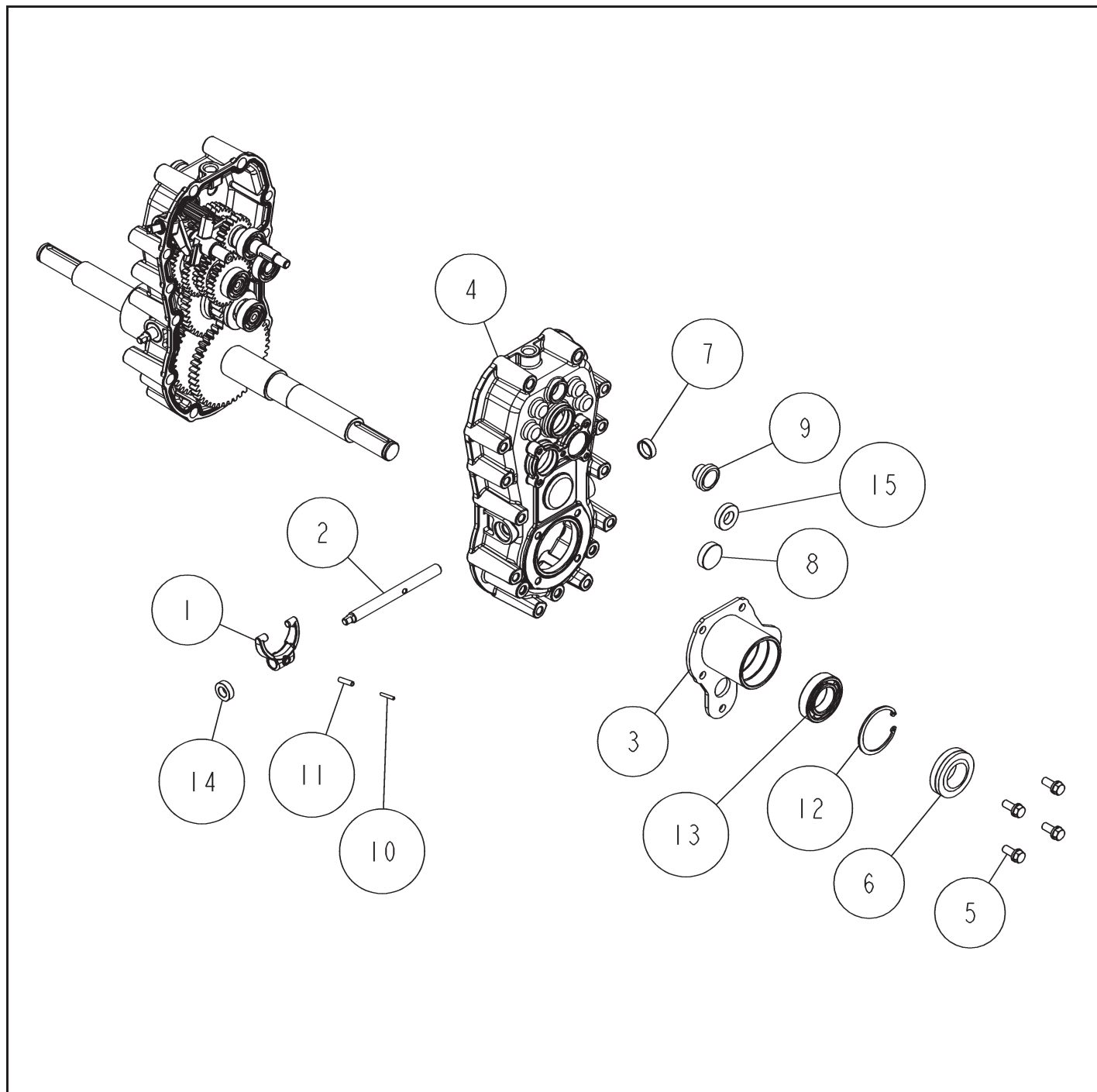
20	0285-09000	ミッションケース ASSY	1	
19	89-2511-000140	軸用止め輪 14	1	
18	89-2132-060002	Rピン(抜け止め付) 6	2	
17	89-1711-060002	平座金 6X13X1.0	2	
16	89-1543-080002	小型六角ナット(SW) M8	3	
15	89-1253-081453	座付小形六角ボルト(8T) M8X145(ユニクロ)	3	
14	89-1253-081203	座付小形六角ボルト(8T) M8X120(ユニクロ)	2	
13	89-1132-060122	六角ボルト(SW) M6X12	6	
12	85-1445-317-00	ブレーキパッキン(小)	1	
11	85-1711-318-00	ブレーキシューセット	1	
10	85-1711-317-00	引きスプリング	2	
9	85-1711-315-00	ブレーキドラム	1	
8	0285-25200	バッテリー取付ステーCMP左	1	
7	0285-25100	バッテリー取付ステーCMP右	1	
6	0211-31800	ブレーキパッキン(大)	1	
5	80-1614-315-00	引きスプリング	1	
4	80-1614-314-00	ブレーキフタ	1	
3	80-1614-312-00	ブレーキカバーCMP	1	
2	80-1614-302-20	本体フレーム(右) CMP	1	
1	80-1614-301-20	本体フレーム(左) CMP	1	
番号	部品番号	部品名	HR662	
			個数	備考

Fig.3-1 ミッション部



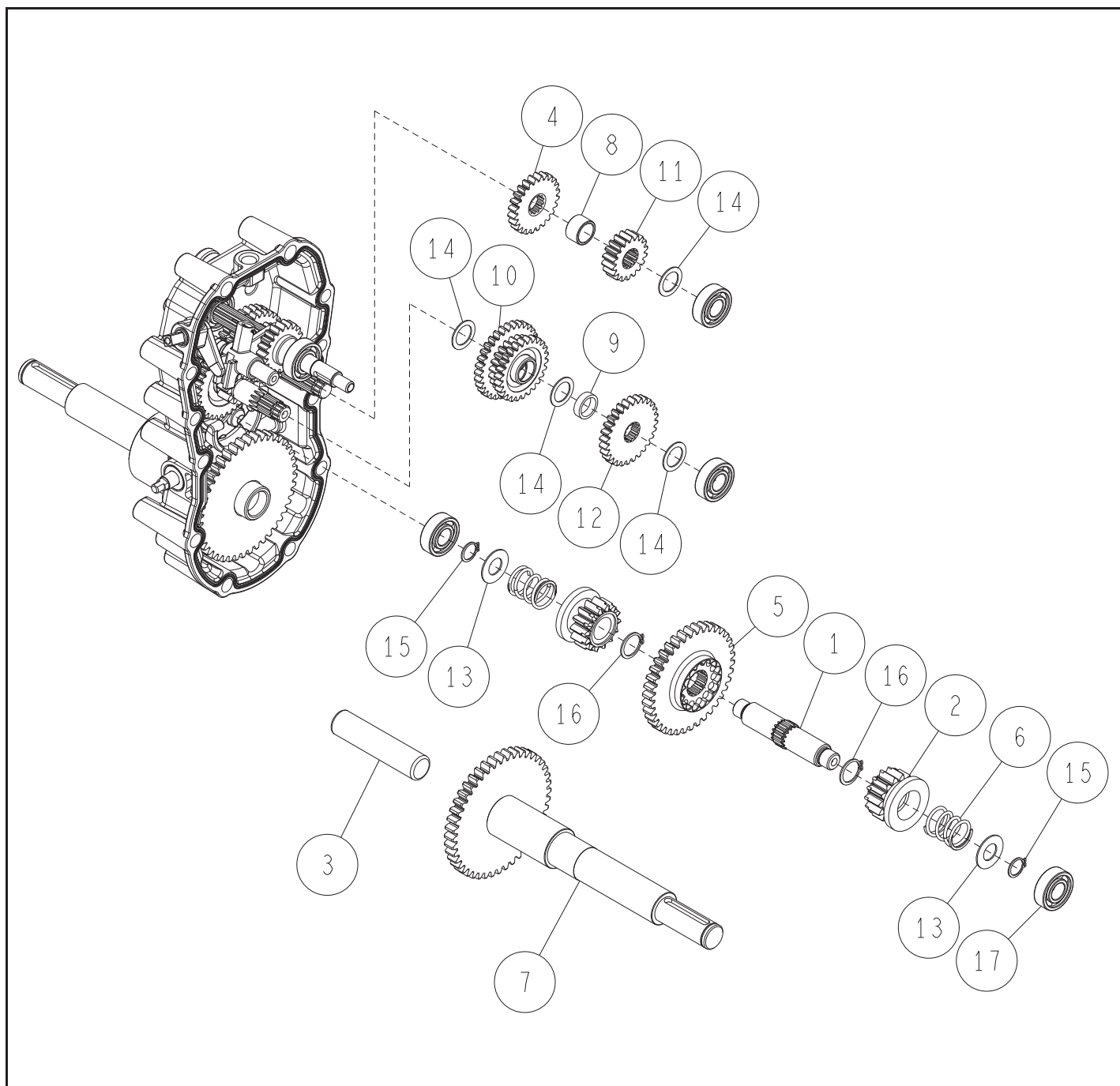
17	0285-70200	ミッションマーク	1	
16	0251-04300	チェンジアームCMP	1	
15	89-1543-080002	小型六角ナット(SW) M8	2	
14	89-1254-101153	座付小形六角ボルト(8T) M10X115(細目)(ユニクロ)	1	
13	89-1253-081403	座付小形六角ボルト(8T) M8X140(ユニクロ)	3	
12	89-1253-081353	座付小形六角ボルト(8T) M8X135(ユニクロ)	2	
11	89-1253-081203	座付小形六角ボルト(8T) M8X120(ユニクロ)	2	
10	89-1253-081203	座付小形六角ボルト(8T) M8X120(ユニクロ)	2	
9	89-1252-100123	座付小形六角ボルト M10X12(細目)ユニクロ	1	
8	83-1565-111-00	六角ボルト(SW.PW(大))M6×16	1	
7	83-1493-255-00	ZUFスーパーロックナット M10(細目)	1	
6	83-1484-255-00	ZUFスーパーロックナット M8	9	
5	83-1020-349-00	銅パッキン 10	1	
4	80-1614-198-10	サイドクラッチワイヤー止メ(右)	1	
3	80-1565-197-00	サイドクラッチワイヤー止メ(左)	1	
2	80-1565-159-00	車軸BB補強パイプ	2	
1	80-1565-153-00	サイドクラッチアームCMP	2	
番号	部品番号	部品名	個数	備考

Fig.3-2 ミッション部



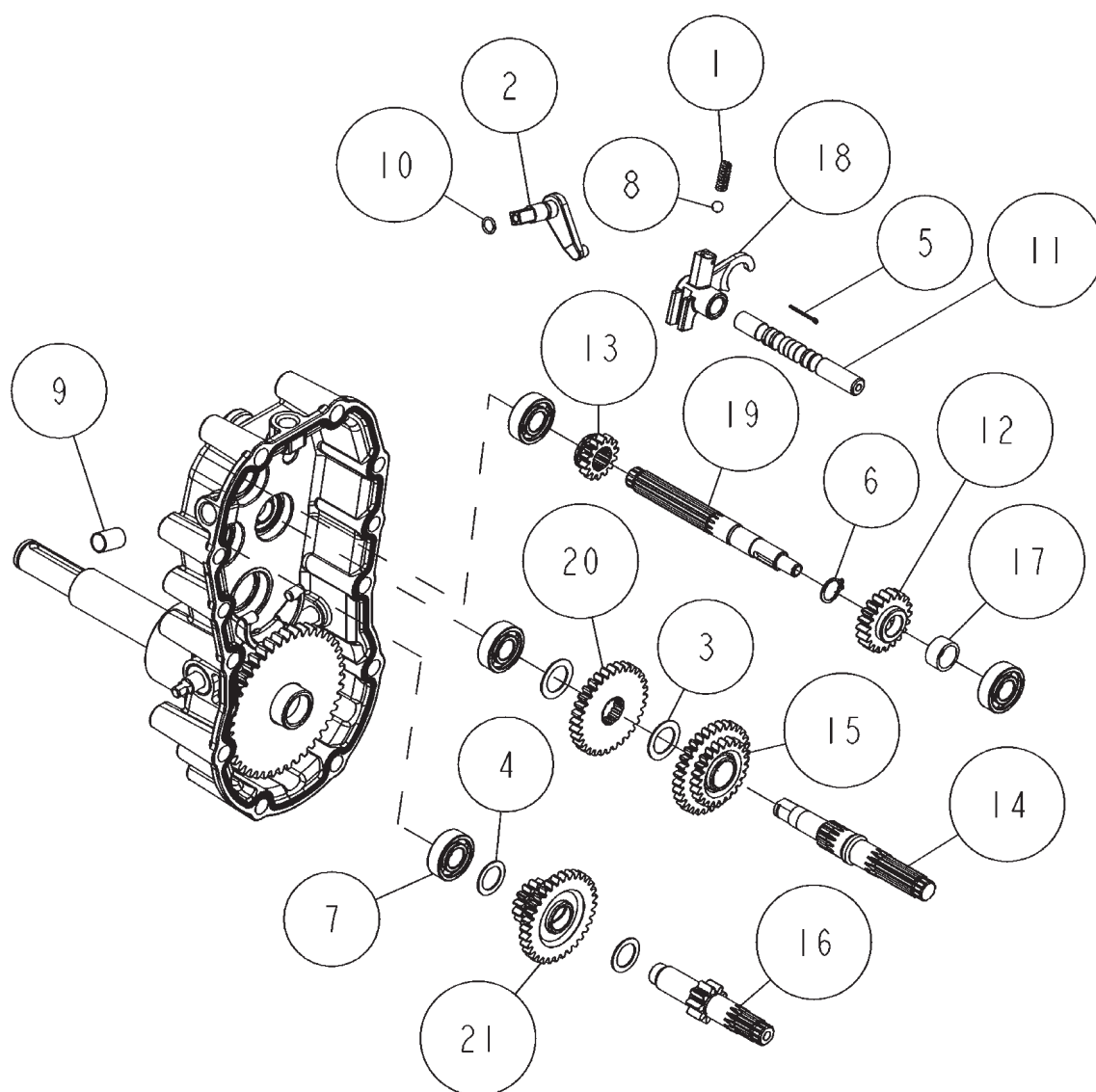
15	89-5121-153007	オイルシール UE 15.30.07	1	
14	89-5121-122207	オイルシール UE 12.22.07	1	
13	89-3111-060064	ベアリング 6006	1	
12	89-2512-000550	穴用止め輪 55	1	
11	89-2111-050020	スプリングピン 5X20	1	
10	89-2111-030020	スプリングピン 3X20	1	
9	83-1517-685-00	オイル栓 20	1	
8	83-1415-672-00	シールキャップ 30	1	
7	83-1415-671-00	シールキャップ 22	1	
6	0297-08000	オイルシール AP30.55.16(DP付き)	1	
5	83-1415-127-00	シールボルト(SW)8×20	4	
4	80-1614-103-00	ミッションケース 右	1	
3	80-1565-156-00	車軸BBケース(右)	1	
2	80-1425-112-00	デフロックフォーク軸	1	
1	80-1415-114-00	サイドクラッチフォーク	1	
番号	部品番号	部品名	個数	備考

Fig.3-3 ミッション部



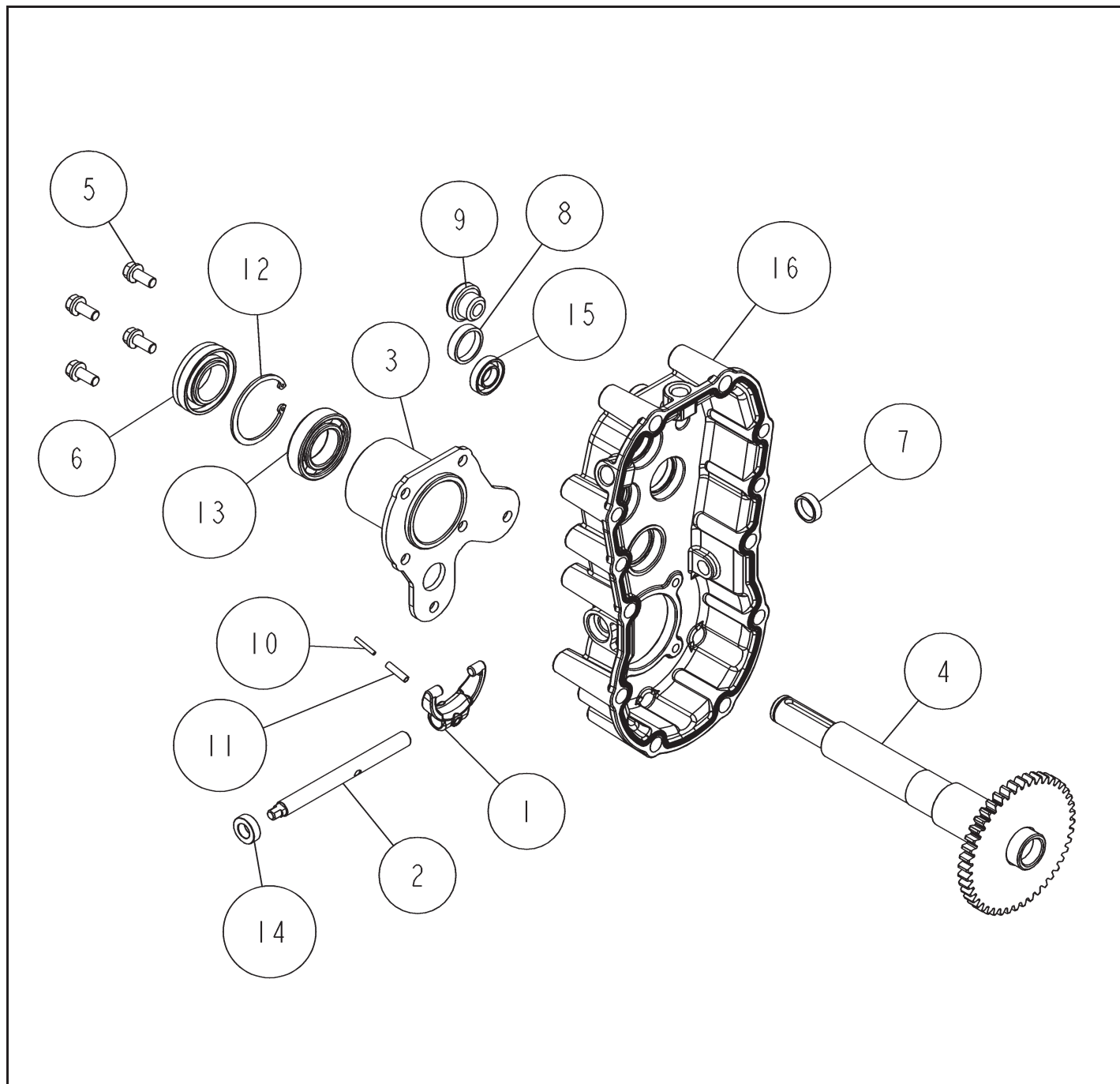
17	89-3111-06204	ベアリング 6202	4	
16	89-2511-000200	軸用止め輪 20	2	
15	89-2511-000150	軸用止め輪 15	2	
14	83-1830-368-00	スラストワッシャー 18X26X1.0	4	
13	83-1633-362-10	スラストワッシャー 15X30X1.2	2	
12	0282-00600	3軸28丁ギア	1	
11	0282-00500	2軸18丁ギア	1	
10	0251-01610	3軸22丁ギヤCMP	1	
9	0223-02500	カラーL6	1	
8	80-1920-130-00	カラー(A)	1	
7	80-1614-146-10	車軸 CMP	1	
6	80-1575-162-00	サイドクラッチスプリング	2	
5	80-1575-142-00	サイドクラッチ38丁ギア	1	
4	80-1575-129-10	第2軸24丁ギア	1	
3	80-1310-150-10	車軸ピン 95L	1	
2	80-1032-141-00	サイドクラッチ14丁ギア	2	
1	80-1032-140-00	サイドクラッチ軸	1	
番号	部品番号	部品名	個数	備考

Fig.3-4 ミッション部



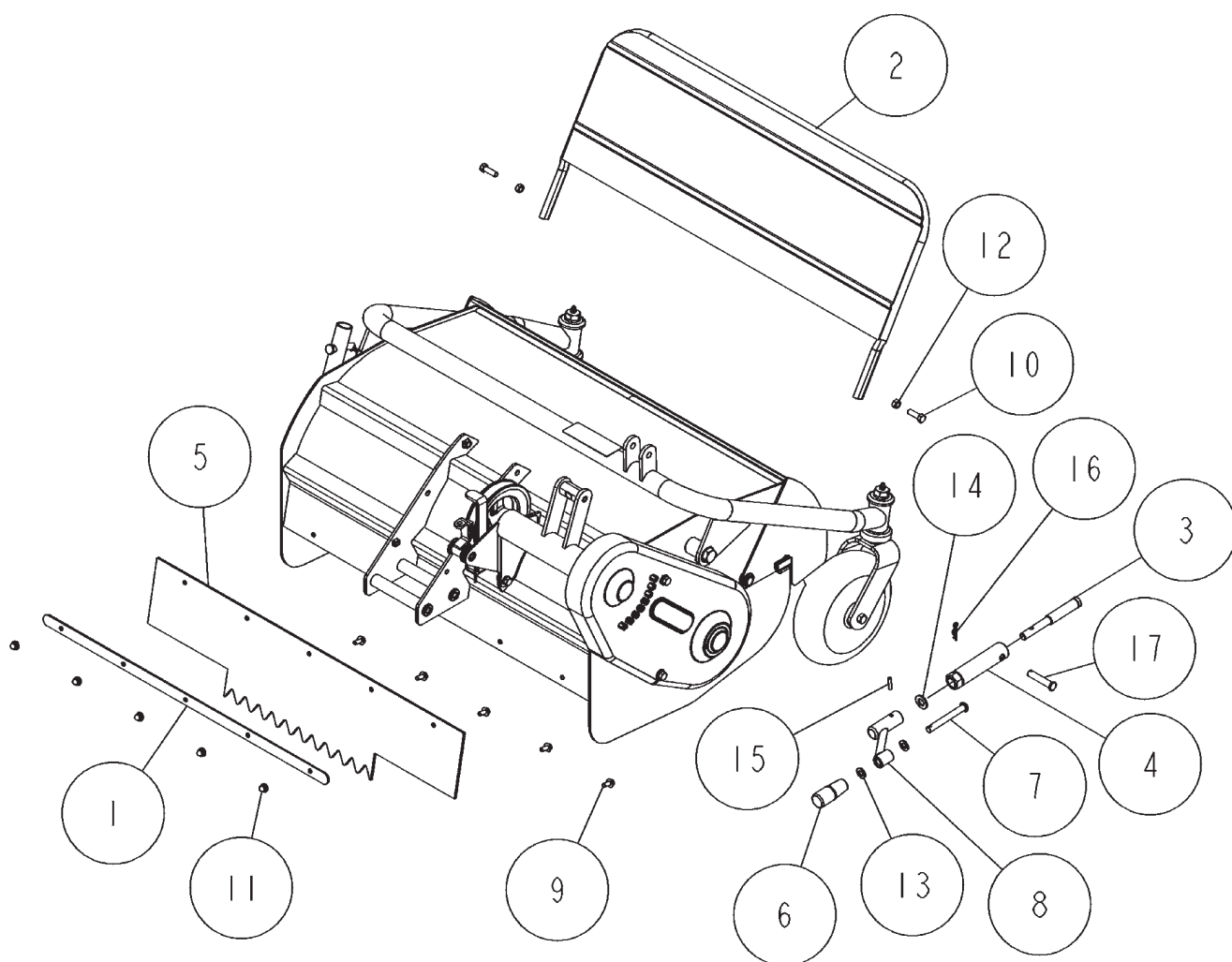
21	0251-02100	3軸14丁ギヤCMP	1	
20	0251-01300	2軸32丁ギヤ	1	
19	0251-01100	ミッション第一軸	1	
18	0251-00300	シフトフォーク	1	
17	0223-02400	カラーL11	1	
16	0223-01400	第3軸	1	
15	0223-01200	バックギヤCMP	1	
14	0223-00800	第2軸	1	
13	0223-00700	主軸14丁ギヤ	1	
12	0223-00600	主軸20丁ギヤ	1	
11	0223-00400	シフトフォーク軸	1	
10	89-5221-009000	Oリング P9	1	
9	89-3510-012200	DUブッシュ 12.20	1	
8	89-3410-075000	鋼球7.5	1	
7	89-3111-062024	ベアリング 6202	4	
6	89-2511-000160	軸用止め輪 16	1	
5	89-2120-200202	割ピン 2X20	1	
4	83-1830-368-00	スラストワッシャー 18X26X1.0	2	
3	83-1310-371-00	スラストワッシャー 20X30X1.0	2	
2	80-1575-109-00	副変速スイングアームCMP	1	
1	0282-00400	ノッチスプリング	1	
番号	部品番号	部品名	個数	備考

Fig.3-5 ミッション部



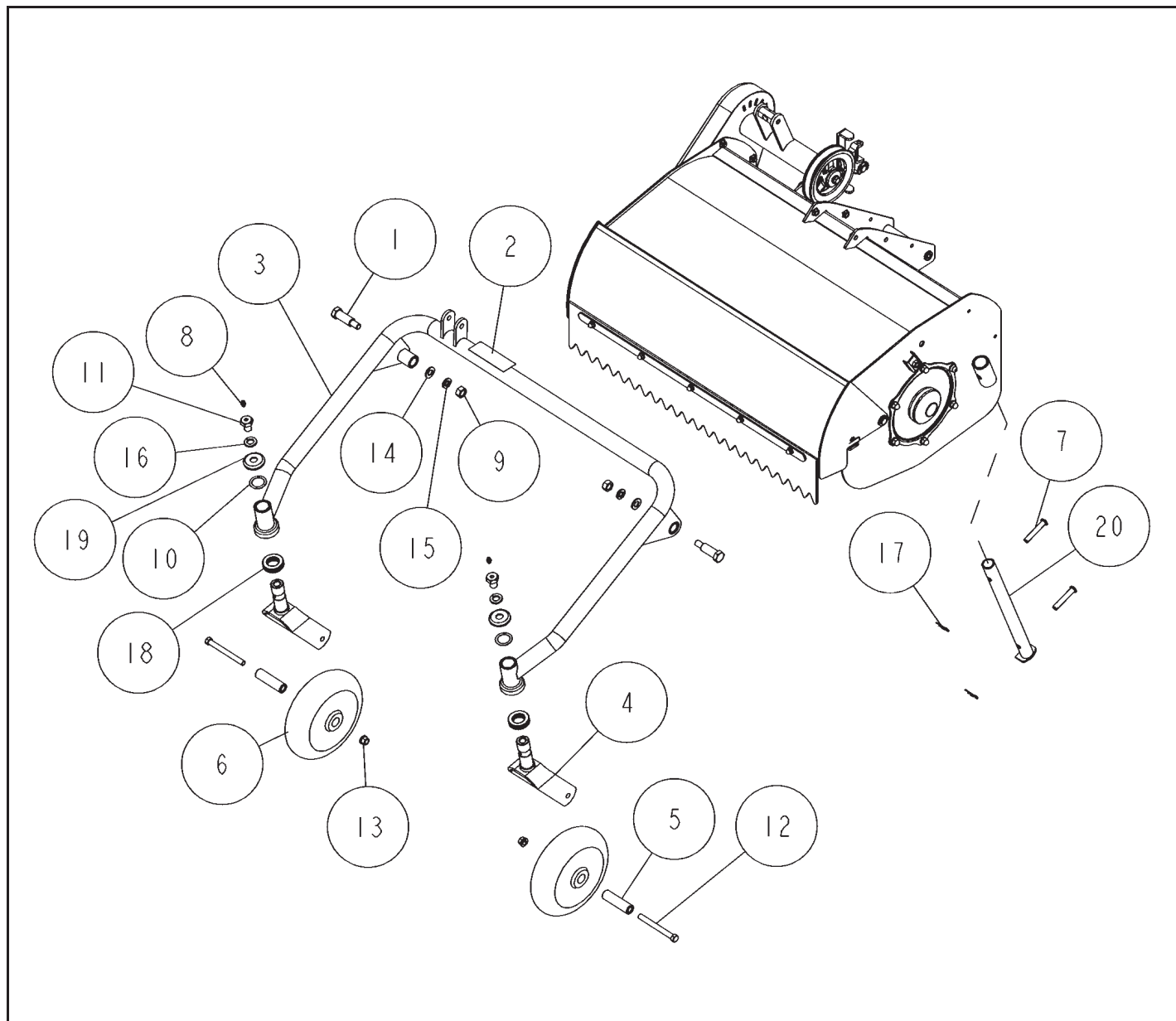
16	0251-00100	ミッションケース 左	1	
15	89-5121-153007	オイルシール UE 15.30.07	1	
14	89-5121-122207	オイルシール UE 12.22.07	1	
13	89-3111-060064	ベアリング 6006	1	
12	89-2512-000550	穴用止め輪 55	1	
11	89-2111-050020	スプリングピン 5X20	1	
10	89-2111-030020	スプリングピン 3X20	1	
9	83-1517-685-00	オイル栓 20	1	
8	83-1415-672-00	シールキャップ 30	1	
7	83-1415-671-00	シールキャップ 22	1	
6	83-1415-662-00	オイルシール AP30.55.16	1	
5	83-1415-127-00	シールボルト(SW)8×20	4	
4	80-1614-146-10	車軸 CMP	1	
3	80-1565-155-00	車軸BBケース(左)	1	
2	80-1425-112-00	デロックフォーク軸	1	
1	80-1415-114-00	サイドクラッチフォーク	1	
番号	部品番号	部品名	個数	備考

Fig.4-1 ロータリ一部



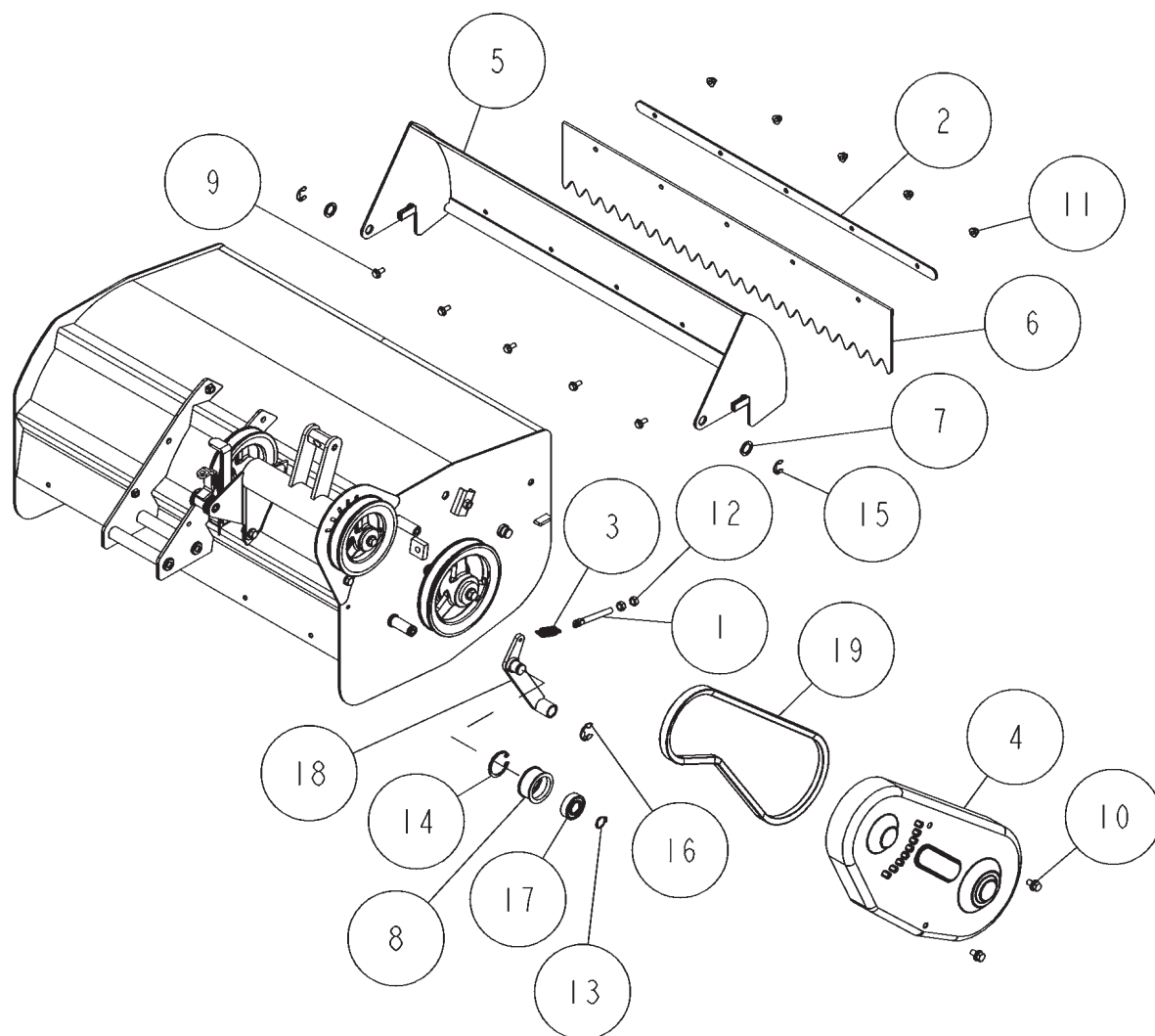
17	89-2181-100502	平頭ピン 10×50	1	
16	89-2131-100002	Rピン 10	1	
15	89-2111-050022	スプリングピン 5X22	1	
14	89-1714-120002	平座金 12X24X2.3(並丸)	1	
13	89-1711-100002	平座金 10X18X2	2	
12	89-1611-080042	小型六角ナット M8	2	
11	89-1581-060042	座付袋ナット M6	5	
10	89-1211-080252	小型六角ボルト M8X25	2	
9	89-1137-060152	六角ボルト(PW) M6X15	5	
8	84-1723-739-00	刈高さ調整ハンドルCMP	1	
7	83-1713-166-00	丸頭ピン10×80	1	
6	83-1210-425-00	レバー握り 10	1	
5	80-1614-782-10	リヤフラッパー	1	
4	80-1614-742-10	刈高調整ボルト受け	1	
3	80-1614-724-10	刈高調整ボルトCMP	1	
2	80-1613-733-10	安全カバー	1	
1	80-1610-787-00	フラッパー押え	1	
番号	部品番号	部品名	個数	備考

Fig.4-2 ロータリ一部



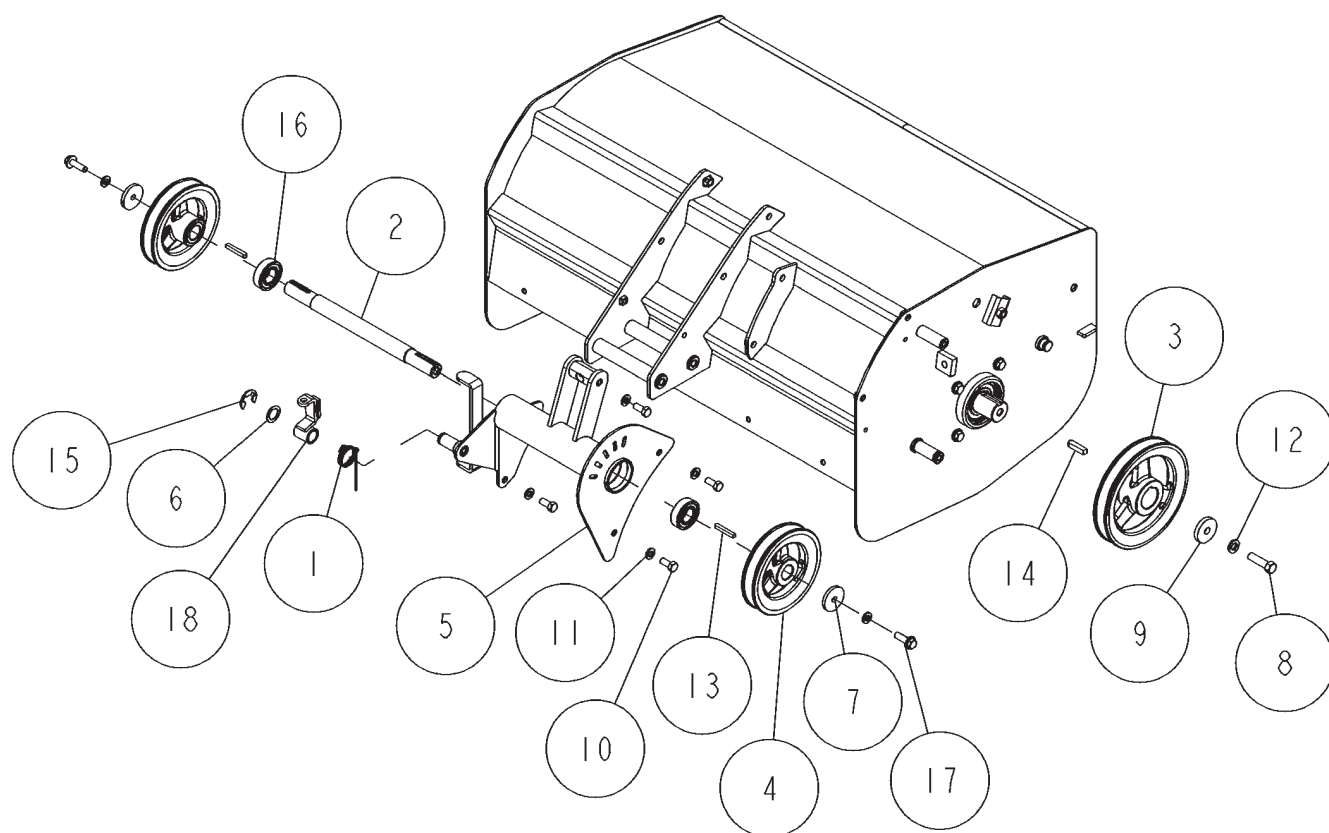
20	0282-60200	刈刃スタンドCMP	1	
19	0256-60700	ダストカバー	2	
18	89-3370-051105	スラストベアリング 51105	2	
17	89-2131-100002	Rピン 10	2	
16	89-1750-140002	バネ座金 φ14	2	
15	89-1750-120002	バネ座金 φ12	2	
14	89-1714-120002	平座金 12X24X2.3(並丸)	2	
13	89-1543-100002	小型六角ナット(SW) M10	2	
12	89-1211-100952	小型六角ボルト M10X95	2	
11	84-1783-791-00	グリスニップルボルト	2	
10	83-1783-376-00	スラストワッシャー 25X34X1.0	2	
9	83-1610-192-00	六角ナット(細)M12 P1.25	2	
8	83-1415-975-00	グリスニップルM6	2	
7	83-1210-162-00	丸頭ピン10×55×48	2	
6	80-1614-727-00	前輪	2	
5	80-1614-726-00	前輪カラー	2	
4	80-1614-725-20	前輪フォークCMP	2	
3	80-1614-723-20	フロントアームCMP	1	
2	80-1610-927-00	刈高さ調整マーク	1	
1	80-1610-714-00	フロントアーム取付軸	2	
番号	部品番号	部品名	個数	備考

Fig.4-3 ロータリ一部



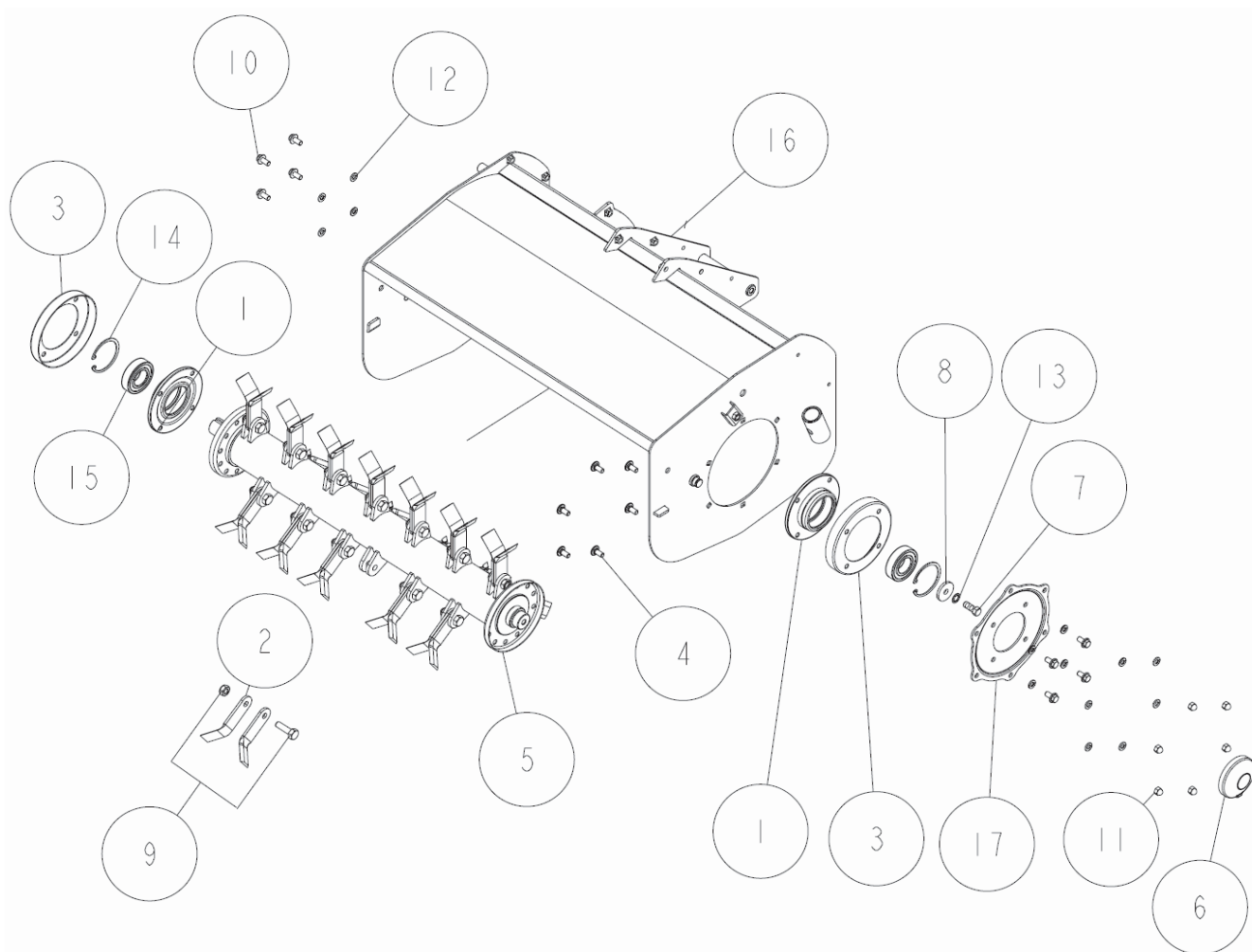
19	89-6123-003901	Vベルト LB-39	1	
18	0211-63200	フロントテンションアームCMP	1	
17	89-3115-062034	ベアリング 6203 2RS	1	
16	89-2521-000150	E型止め輪 15	1	
15	89-2521-000120	E型止め輪 12	2	
14	89-2512-000400	穴用止め輪 40	1	
13	89-2511-000170	軸用止め輪 17	1	
12	89-1611-080042	小型六角ナット M8	2	
11	89-1581-060042	座付袋ナット M6	5	
10	89-1233-080162	小型六角ボルト(SW.PW)M8X16	2	
9	89-1137-060152	六角ボルト(PW) M6X15	5	
8	83-1032-765-00	テンションプーリー	1	
7	80-1675-357-00	スラストワッシャー 16X23X2.3(クロメート)	2	
6	80-1614-781-10	フロントフラッパー	1	
5	80-1614-764-00	フロントカバーCMP	1	
4	80-1614-694-10	ナイフベルトカバー	1	
3	80-1614-315-00	引きスプリング	1	
2	80-1610-787-00	フラッパー押え	1	
1	80-1182-527-00	テンション引きボルト	1	
番号	部品番号	部品名	個数	備考

Fig.4-4 ローター一部



18	0231-37100	ナイフブレーキ	1	
17	0212-72100	小型六角ボルトM10×25 (8Tメック)	2	
16	89-3115-060044	ベアリング 6004 2RS	2	
15	89-2521-000150	E型止め輪 15	1	
14	89-2151-070300	キー(片丸)7×30	1	
13	89-2151-050350	キー(片丸)5X35	2	
12	89-1750-100002	バネ座金 φ10	1	
11	89-1750-080002	バネ座金 φ8	6	
10	89-1213-080182	小型六角ボルト(8T) M8X18	4	
9	83-1610-322-00	平座金 10X36X6	1	
8	83-1610-125-00	小型六角ボルトM10X35(8Tメック)	1	
7	83-1610-321-00	平座金 10X36X6	2	
6	83-1020-363-00	スラストワッシャー 16X24X1.0	1	
5	80-1614-691-30	サポーターパイプCMP	1	
4	80-1614-636-00	サポータープーリー	2	
3	80-1614-634-20	ナイフプーリー	1	
2	80-1614-621-30	サポーター軸	1	
1	80-1614-373-20	ナイフブレーキバネ	1	
番号	部品番号	部品名	個数	備考

Fig.4-5 ローター一部



1,3,10, 12,17	0285-60100	ナイフ軸BBケースセット	1	10,12は4個
17	0285-60400	ナイフ軸BBケース受け	1	
16	0282-60100	ロータリーカバーCMP	1	
15	89-3115-062064	ベアリング 6206 2RS	2	
14	89-2512-000620	穴用止め輪 62	2	
13	89-1812-100002	歯付座金(内歯)10	1	
12	89-1750-080002	バネ座金 φ8	14	
11	89-1671-080042	小型六角袋ナット M8	6	
10	89-1253-080162	座付小形六角ボルト(8T) M8X16	8	
9	83-1610-835-00	取付ボルトSET	19	
8	83-1610-321-00	平座金 10X36X4.5	1	
7	83-1610-124-00	小型六角ボルトM10X25(8T.ヒダリ.メック)	1	
6	80-1614-810-00	BBケースカバー	1	
5	80-1614-800-00	ナイフドラム ASSY	1	
4	80-1614-705-00	角根平頭ボルト M8×18	6	
3	80-1612-813-00	ダストカバー	2	
2	80-1610-821-00	ナイフ	38	
1	80-1610-804-00	BBケース	2	
番号	部品番号	部品名	個数	備考

Fig.5 ラベル関係

