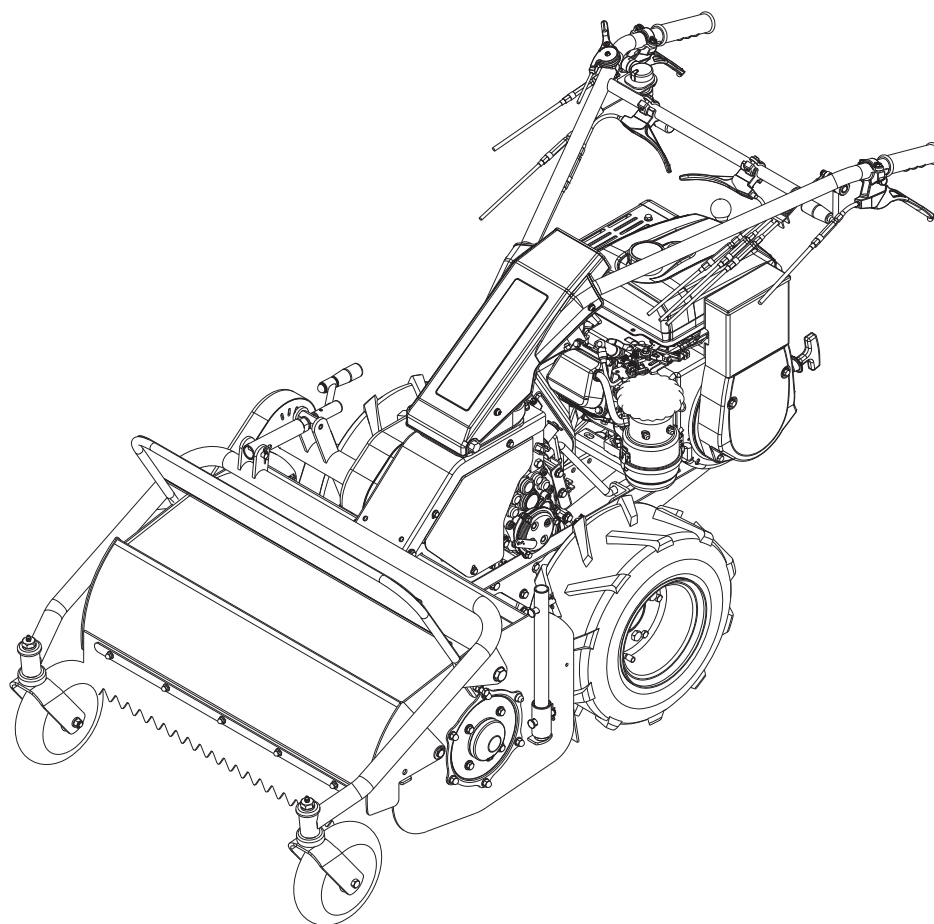


OREC

発行No. HR663-07

パーツカタログ
ブルモアー
HR 6 6 3
HR 8 0 3



《目 次》

ハンドル部	1
フレーム部	3
ミッション部	9
ロータリー部	14
エンジン部	21
ラベル部	24

(株) オーレック

2022年11月1日

部品表のご使用について

1. 部品表の構成について

この部品表(パーツリスト)は、分解図と部品明細表から構成されています。

2. 部品表の見方について

お手持ちの機種名をお調べの上、該当する型式の分解図の見出し番号によって、必要な部品の部品番号、部品名、一台あたりの個数などを、部品明細表からお調べください。

3. 部品の構成の表示

見出し番号をまとめる方法で表示しております。

(例)

36~42	タイヤセット (12×5.50-6)
36	タイヤ (12×5.50-6)
37	タイヤパッキン
38	ホイール (12×5.50-6)
39	ホイールボス
40	六角ボルト M8×16
41	六角ボルト M8×20
42	六角ナット (SW) M8

4. 部品番号について

部品番号は、次の様になっています。

部品番号	(製品コード)-(部位コード)
	○○○○-○○○○○
部品番号	(製品コード)-(部位コード)
	○○-○○○○-○○○-○○
標準部品	89-○○○○-○○○○○○
準標準部品	83-○○○○-○○○○○○

5. 部品注文について

部品は、全てコンピューターで管理されている為、ご注文の際は機種名、部品番号、部品名、数量を、特に部品番号は明確に、ご記入ください。

6. 販売単価僅少な部品の販売単位

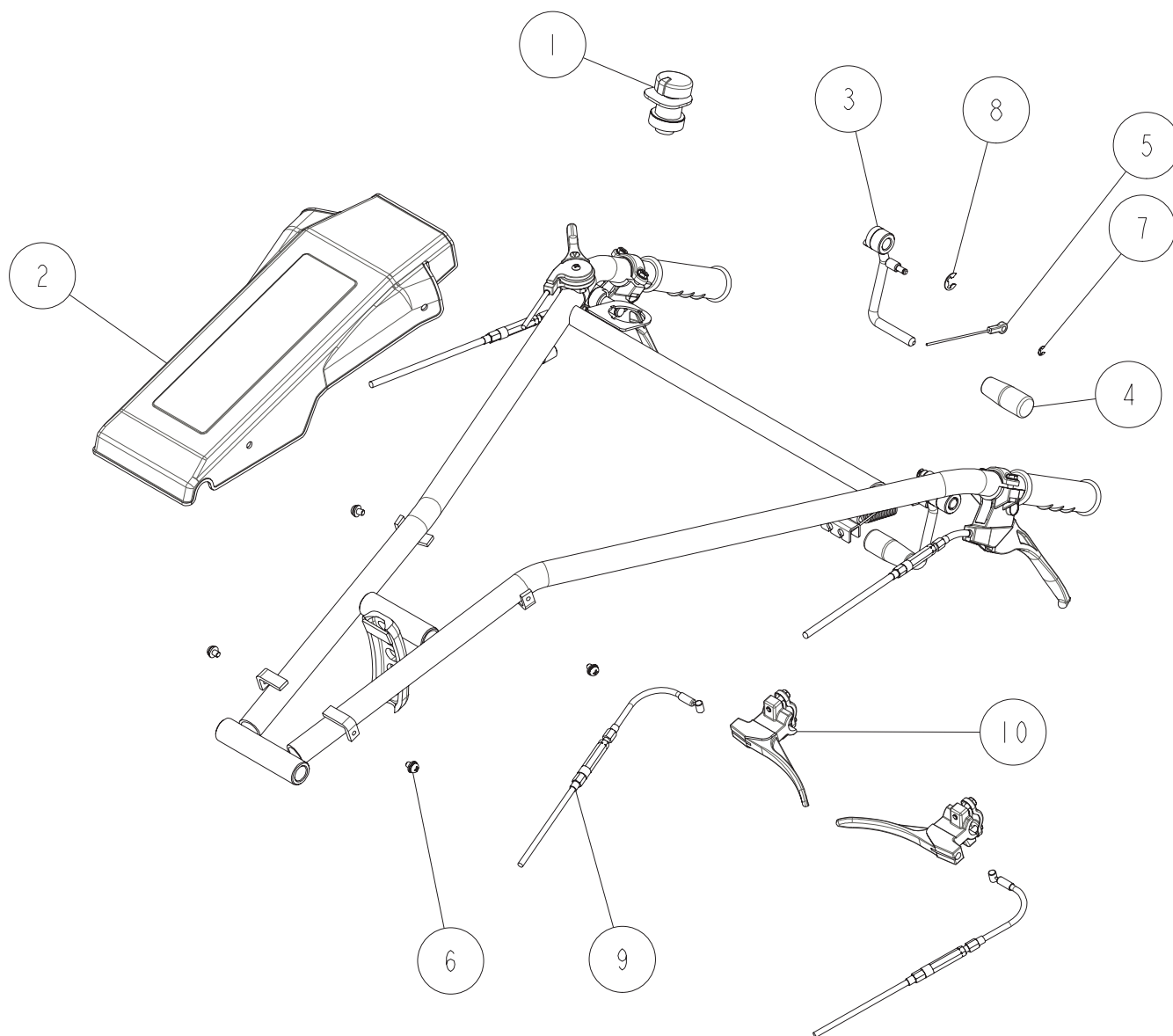
エンジン関係部品、及び消耗品(爪、ボルト、ナット等)のご注文は、なるべくまとめてお願いします。

7. 備考欄について (ブランド・搭載エンジンの表示)

備考欄のアルファベットは下記のことを表しています。

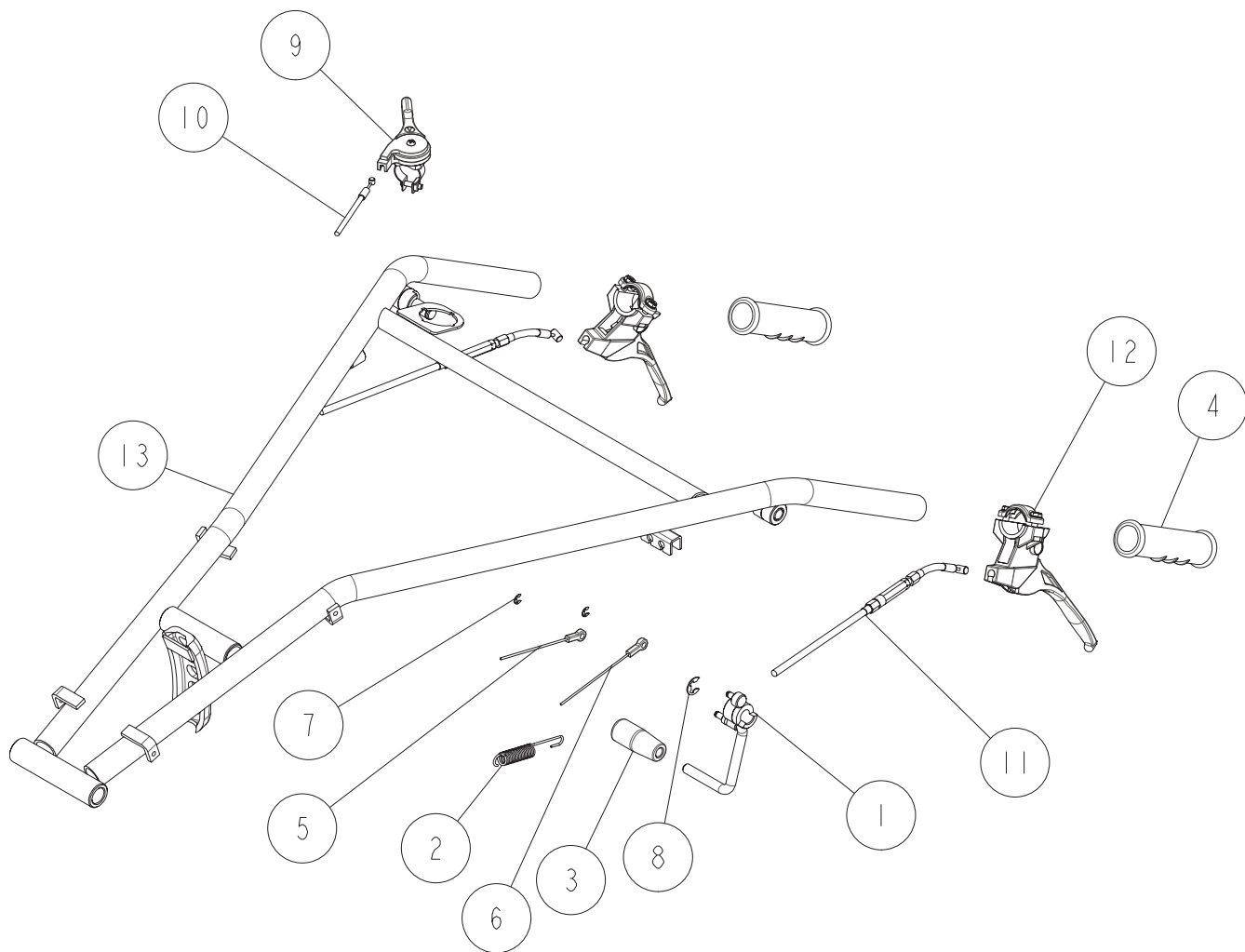
OR	オーレックブランド	M	三菱エンジン仕様
IA	ISEKIアグリブランド	K	カワサキエンジン仕様
YB	やまびこブランド	R	ロビンエンジン仕様
		H	ホンダエンジン仕様

1/24 ハンドル部 1/2



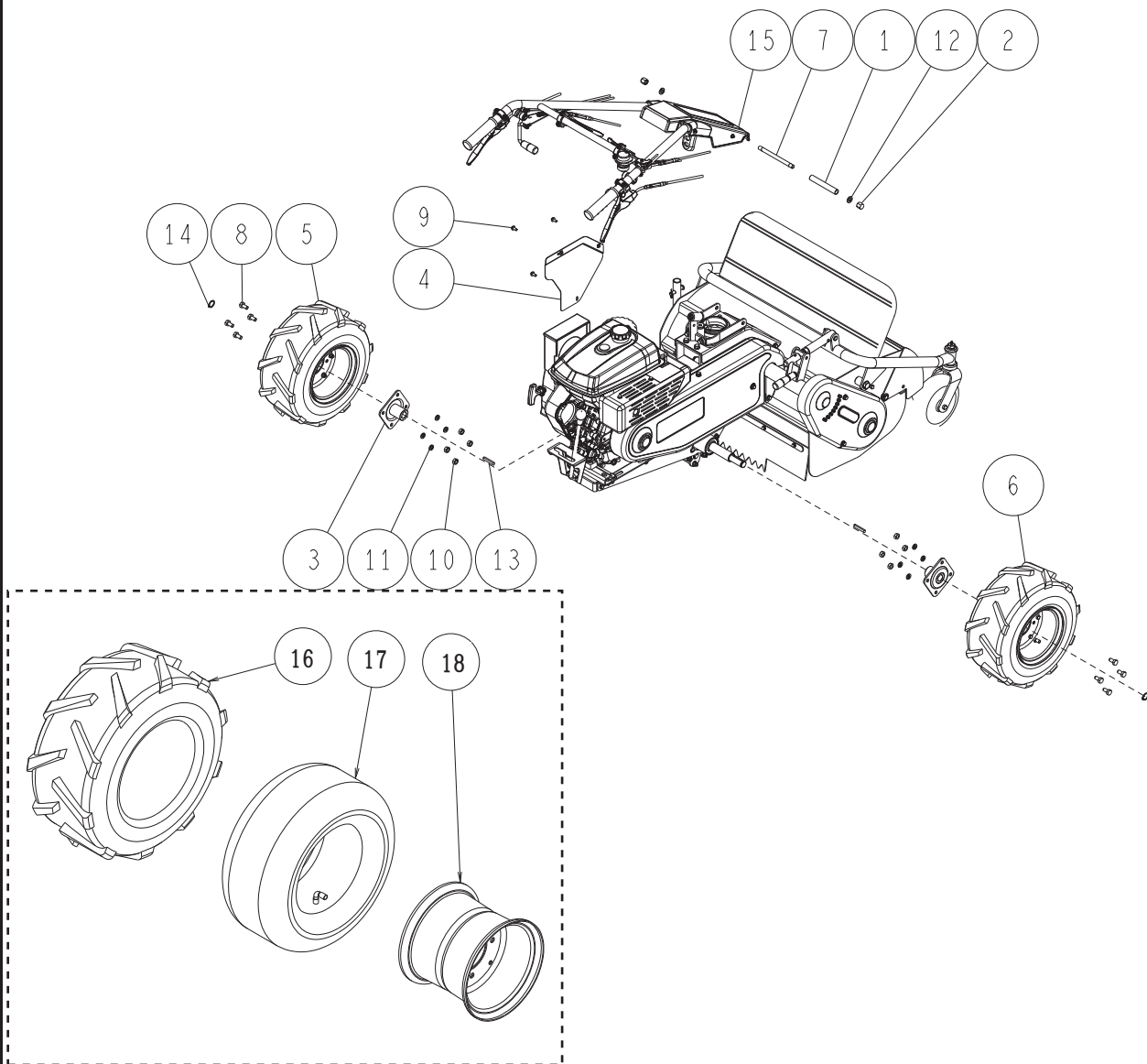
10	0251-72300	レバー小(φ22)	2	2	
9	0285-72100	ハンドル上下左右ワイヤー	2	2	
8	89-2521-000100	E型止め輪 10	1	1	
7	89-2521-000050	E型止め輪 5	1	1	
6	89-1158-060102	なべ小ネジ(PW.SW)M6X10	4	4	
5	83-1614-932-00	テンションワイヤー	1	1	
4	80-1417-255-00	レバー握り赤	1	1	
3	80-1614-251-00	ナイフテンションレバー	1	1	
2	80-1415-223-00	ハンドルボンネット	1	1	
1	0028-70320	プッシュスイッチAssy	1	1	
番号	部品番号	部品名	HR663	HR803	備考
			個数		

2/24 ハンドル部 2/2



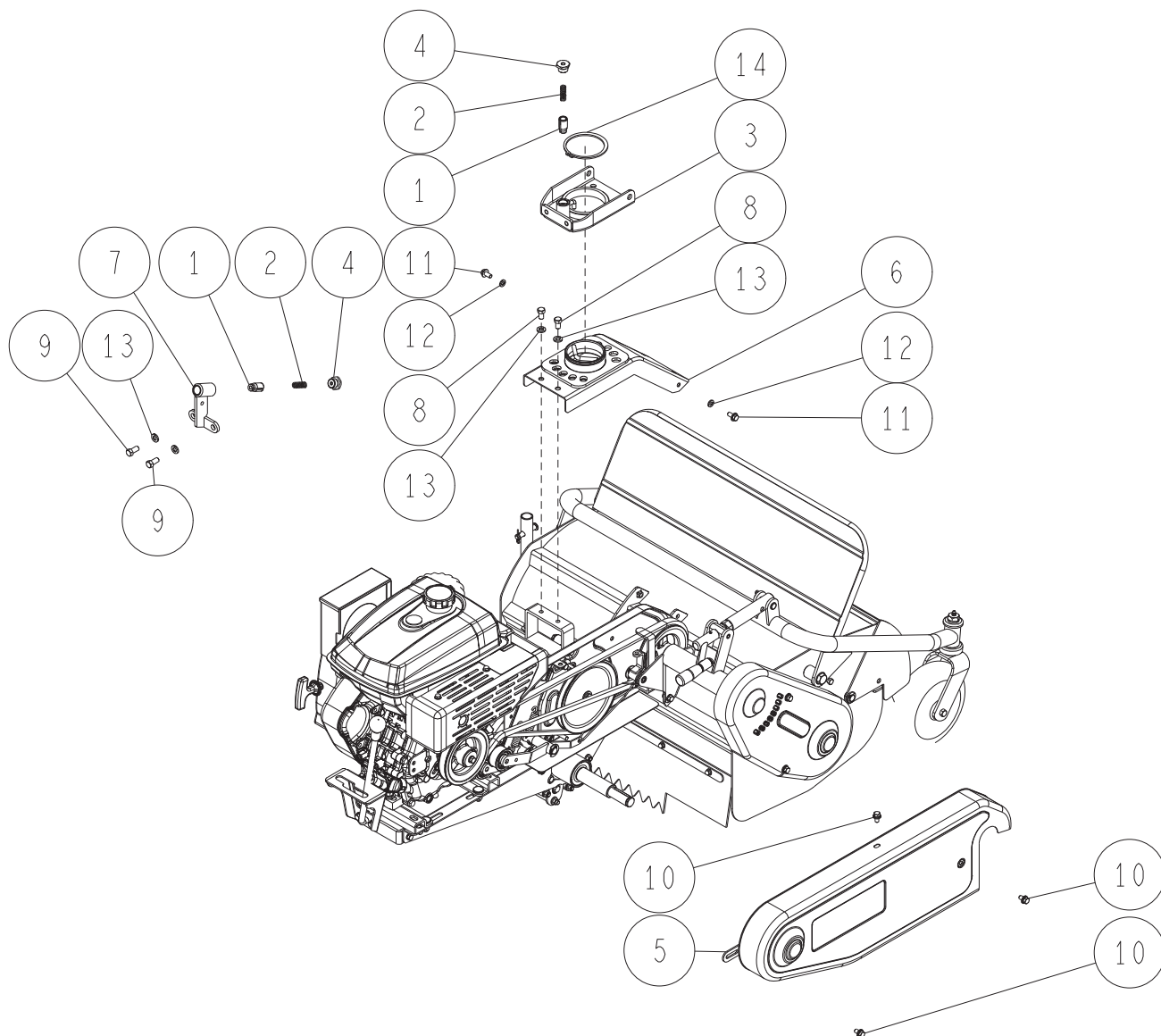
9+10	0226-70300	スロットルワイヤーASSY	1	1	
13	0256-11101	ハンドルCMP(国内)	1	1	
12	0253-77100	クラッチレバー(170-φ27.2)	2	2	
11	0253-70110	サイドクラッチワイヤー	2	2	
10	0226-70500	スロットルワイヤー	1	1	
9	0226-70400	スロットルレバー(φ27)	1	1	
8	89-2521-000100	E型止め輪 10	1	1	
7	89-2521-000050	E型止め輪 5	2	2	
6	83-1614-938-10	ブレーキワイヤー	1	1	
5	83-1614-932-10	テンションワイヤー	1	1	
4	83-1560-414-00	ハンドルグリップ27	2	2	
3	0006-70500	レバー握り 黒10	1	1	
2	80-1614-248-00	ブレーキスプリング	1	1	
1	80-1614-241-00	走行テンションレバー	1	1	
番号	部品番号	部品名	HR663	HR803	備考
			個数		

3/24 フレーム部 1/6



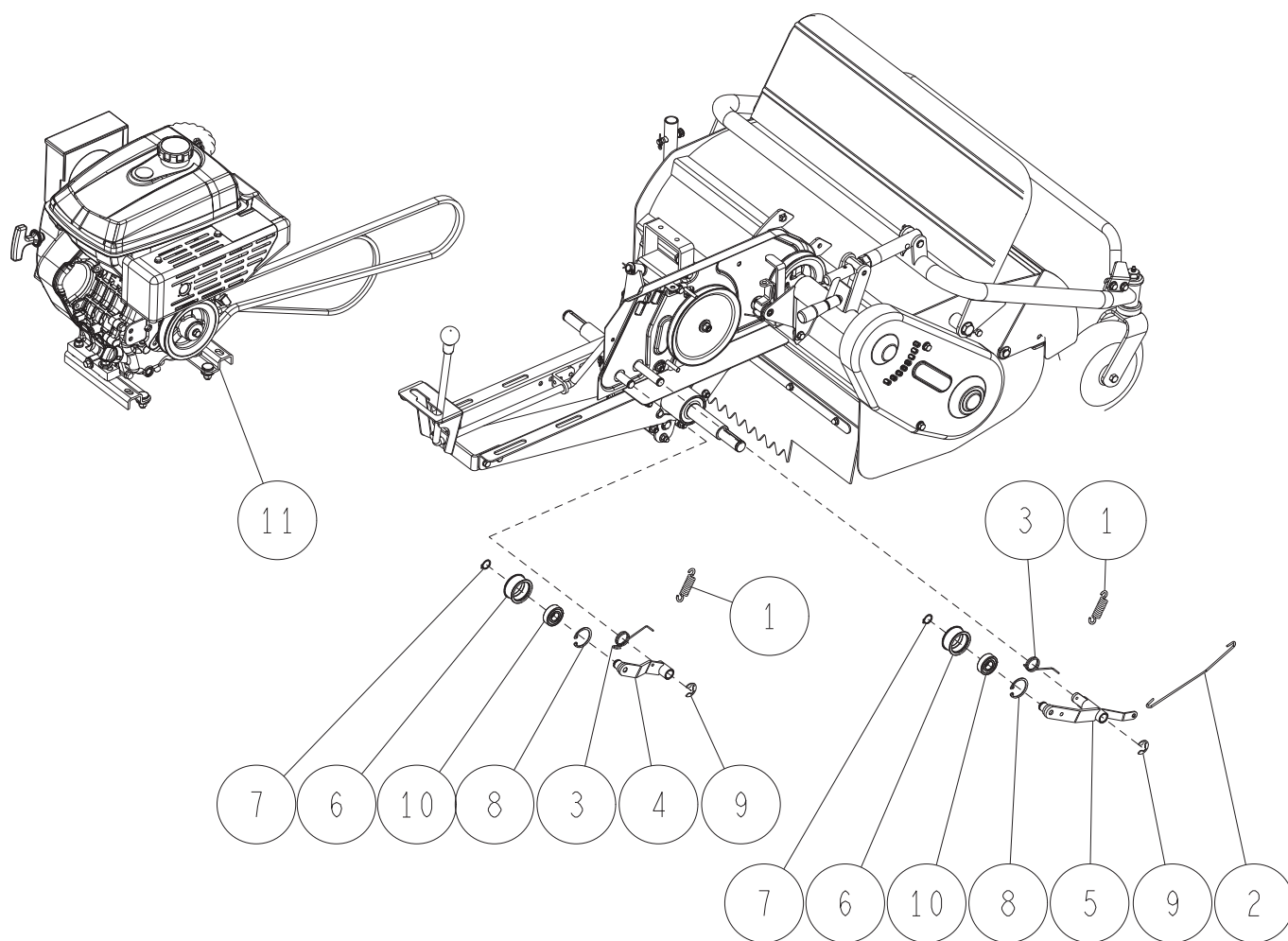
18	80-1751-407-00	16×7.00-8 ホイル	2	2	
17	80-1751-404-00	16×7.00-8 チューブ	2	2	
16	80-1610-401-00	16×7.00-8 タイヤ	2	2	
15	-	ハンドル部	1	1	
14	89-2511-000220	軸用止め輪 22	2	2	
13	89-2150-070500	キー(両丸)7×50	2	2	
12	89-1750-120002	バネ座金 φ12	2	2	
11	89-1750-100002	バネ座金 φ10	8	8	
10	89-1511-100042	六角ナット M10	8	8	
9	89-1137-060152	六角ボルト(PW) M6X15 アフセット	3	3	
8	89-1111-100202	六角ボルト M10X20	8	8	
7	83-1210-133-00	両ネジボルトM12×160	1	1	
6	80-1761-412-00	後輪タイヤ右ASSYボス無	1	1	
5	80-1761-411-00	後輪タイヤ左ASSYボス無	1	1	
4	80-1614-746-12	サイドカバー 赤	1		YB
	80-1614-746-16	サイドカバー 青	1		IA
	80-1614-746-1G	サイドカバー 緑	1	1	OR
3	80-1565-413-01	ホイールボス	2	2	
2	80-1310-228-00	ハンドル固定ナット	2	2	
1	80-1210-222-00	ハンドル取付パイプカラー	1	1	
番号	部品番号	部品名	HR663	HR803	備考
			個数		

4/24 フレーム部 2/6



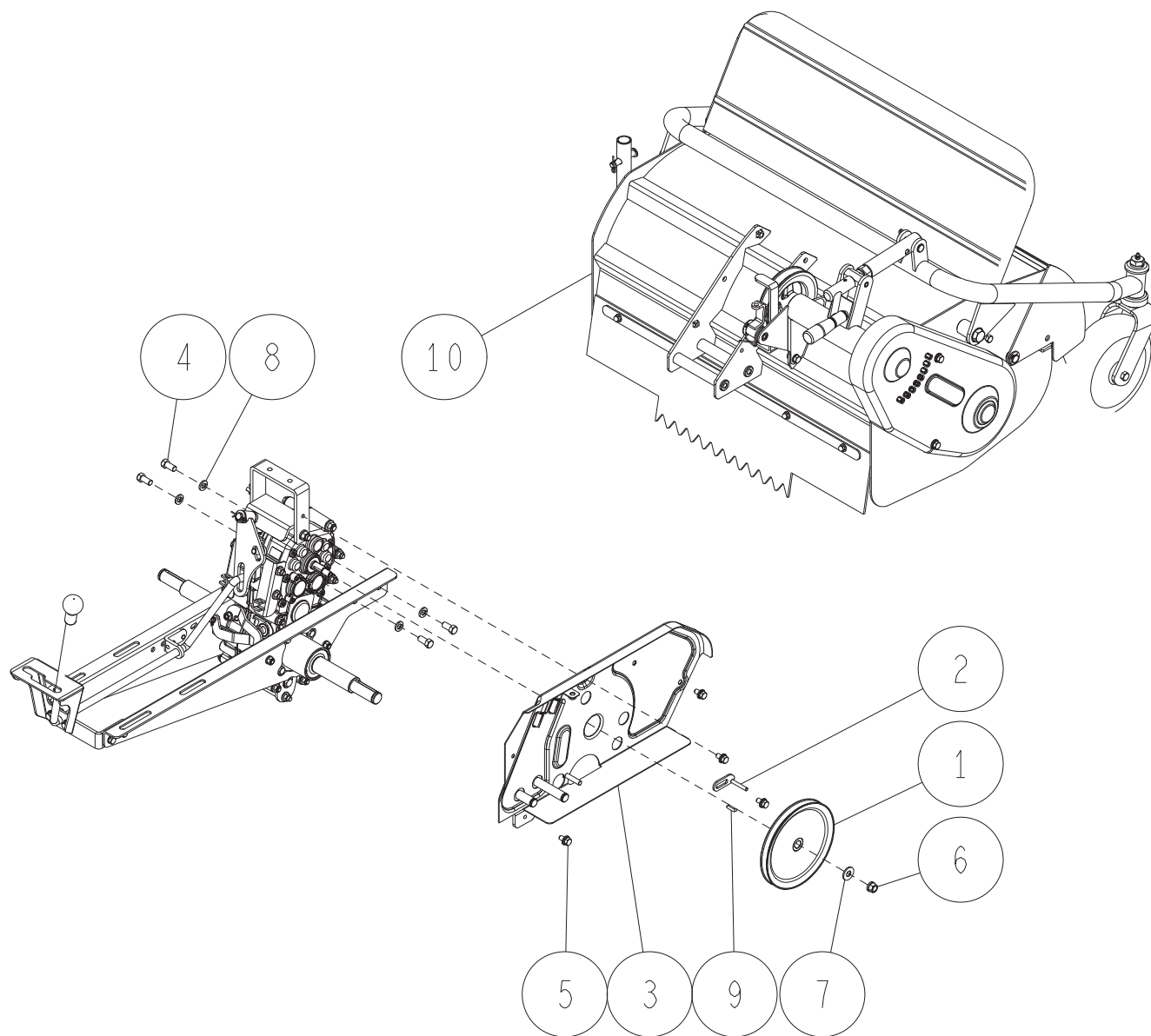
14	89-2511-000850	軸用止め輪 85	1	1	
13	89-1750-100002	バネ座金 φ10	4	4	
12	89-1750-080002	バネ座金 φ8	2	2	
11	89-1253-080162	座付小形六角ボルト(8T) M8X16	2	2	
10	89-1233-080162	小型六角ボルト(SW.PW)M8X16	3	3	
9	89-1211-100202	小形六角ボルト M10X20	2	2	
8	89-1211-100162	小型六角ボルト M10X16	2	2	
7	0295-10202	上下ストッパーブラケット 赤	1		YB
	0295-10206	上下ストッパーブラケット 青	1		IA
	0295-1020G	上下ストッパーブラケット 緑	1	1	OR
6	0285-10102	アンダーボンネットCMP 赤	1	1	YB
	0285-10106	アンダーボンネットCMP 青	1		IA
	0285-1010G	アンダーボンネットCMP 緑	1	1	OR
5	80-1614-504-21	ベルトカバーCMP	1	1	
4	80-1310-215-00	ストッパー外筒フタ	2	2	
3	80-1310-203-02	ハンドル回転板CMP 赤	1	1	YB
	80-1310-203-06	ハンドル回転板CMP 青	1		IA
	80-1310-203-0G	ハンドル回転板CMP 緑	1	1	OR
2	80-1210-217-00	ストッパースプリング	2	2	
1	80-1210-216-00	ストッパーピン	2	2	
番号	部品番号	部品名	HR663	HR803	備考
			個数		

5/24 フレーム部 3/6



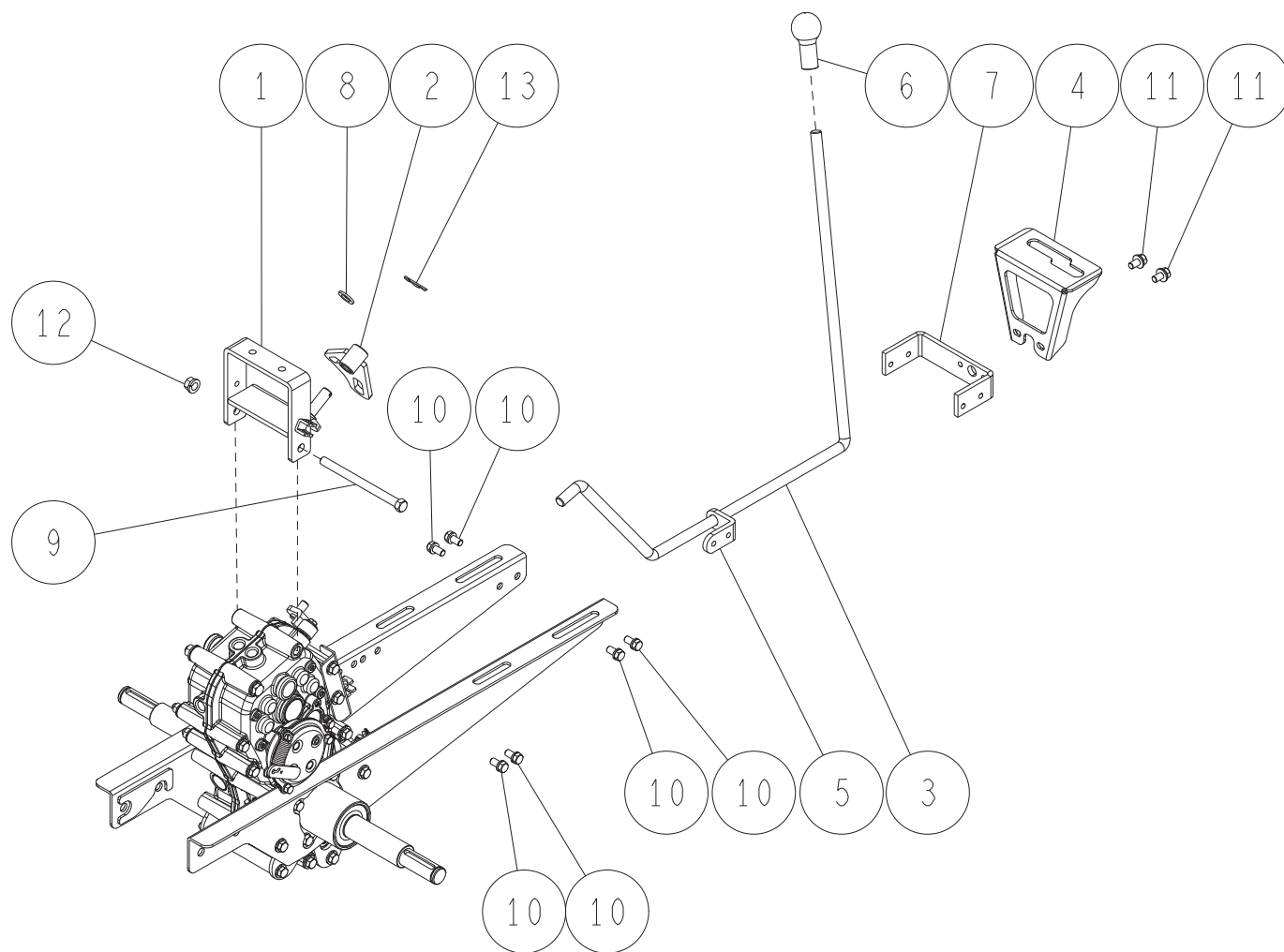
11	-	エンジン部	1	1	
10	89-3115-062034	ベアリング 6203 2RS	2	2	
9	89-2521-000150	E型止め輪 15	2	2	
8	89-2512-000400	穴用止め輪 40	2	2	
7	89-2511-000170	軸用止め輪 17	2	2	
6	83-1032-765-00	テンションプーリー	2	2	
5	0256-40401	ナイフテンションアームCMP	1	1	
4	0211-54201	走行テンションアーム	1	1	
3	80-1614-552-00	テンション戻しバネ	2	2	
2	80-1614-374-30	ブレーキロッド	1	1	
1	80-1560-551-00	テンション引きスプリング	2	2	
番号	部品番号	部品名	HR663	HR803	備考
			個数		

6/24 フレーム部 4/6



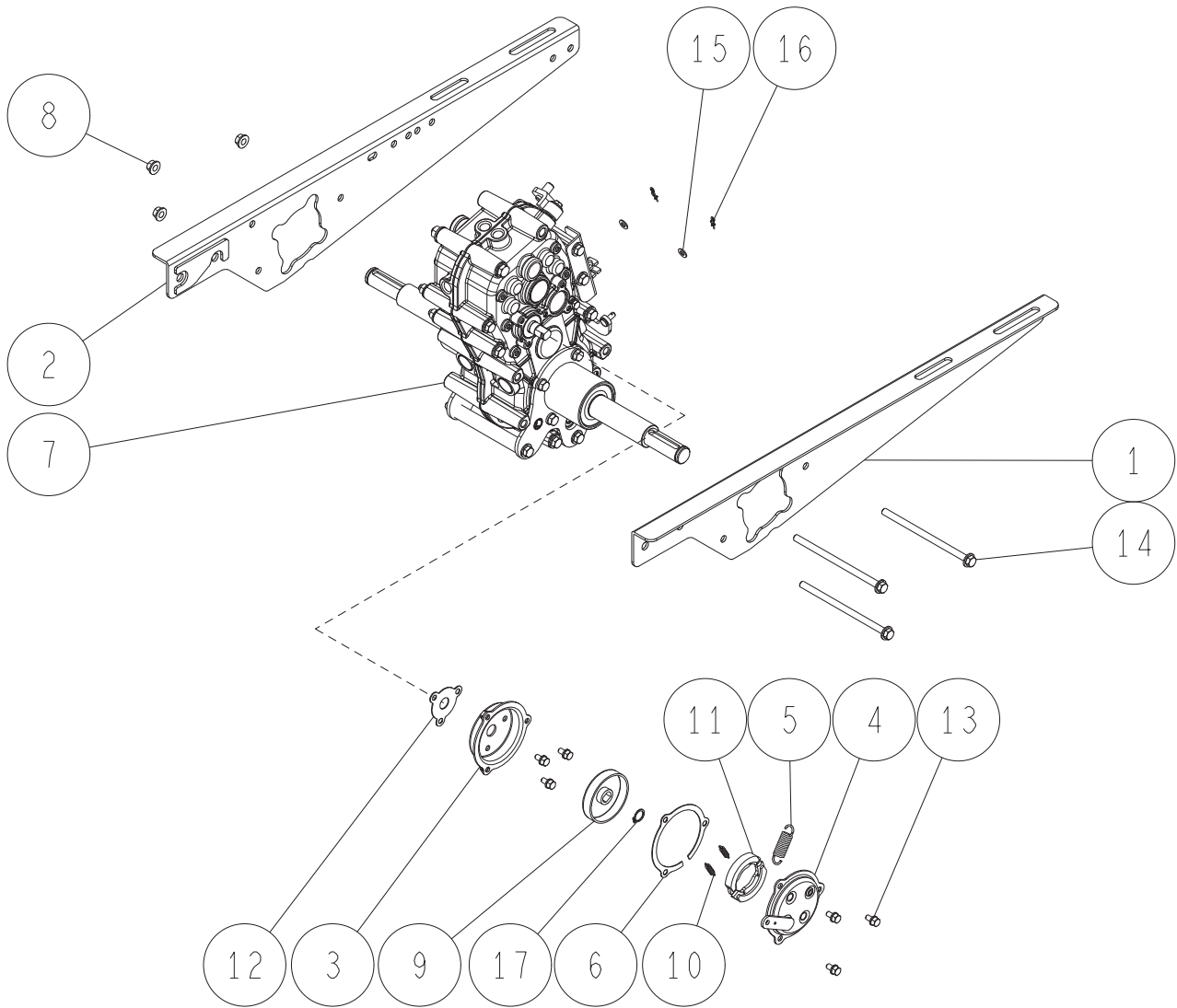
10	-	刈取部	1	1	
9	89-2150-050200	キー(両丸)5X20	1	1	
8	89-1750-100002	バネ座金 φ10	4	4	
7	89-1713-100002	平座金 11X25X2.3	1	1	
6	89-1543-100002	小型六角ナット(SW) M10	1	1	
5	89-1233-080162	小型六角ボルト(SW.PW)M8X16	4	4	
4	89-1213-100202	小型六角ボルト(8T) M10X20	4	4	
3	0304-62201	ベルトカバーインサイド CMP	1	1	
2	0225-40601	走行ベルト押えCMP	1	1	
1	80-1614-521-01	ミッションプーリー	1	1	
番号	部品番号	部品名	HR663	HR803	備考
			個数		

7/24 フレーム部 5/6



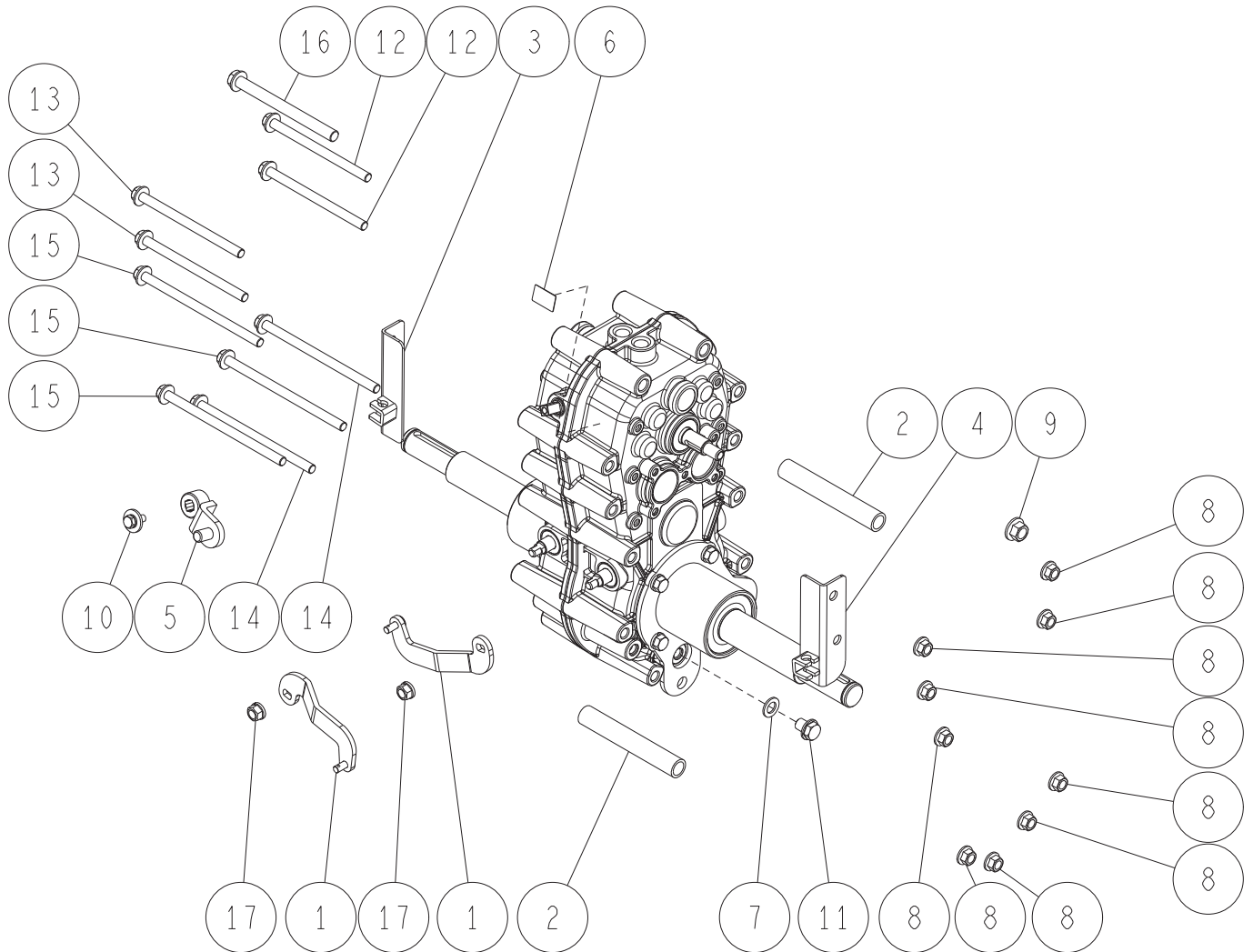
13	89-2131-120002	Rピン 12	1	1	
12	89-1543-100002	小型六角ナット(SW) M10	1	1	
11	89-1233-080162	小型六角ボルト(SW.PW)M8X16	2	2	
10	89-1232-080162	小形六角ボルト(SW) M8X16	6	6	
9	89-1213-101302	小型六角ボルト(8T) M10X130	1	1	
8	83-1565-329-00	平座金 13X22X2.3(キジ)	1	1	
7	0256-20512	リヤブラケット 赤	1	1	YB
	0256-20516	リヤブラケット 青	1		IA
	0256-2051G	リヤブラケット 緑	1	1	OR
6	0253-79100	レバー握りゴム 12.7	1	1	
5	0253-22502	チェンジロッド取付 赤	1	1	YB
	0253-22506	チェンジロッド取付 青	1		IA
	0253-2250G	チェンジロッド取付 緑	1	1	OR
4	0253-22411	チェンジマークプレート	1	1	
3	0253-16100	チェンジレバー	1	1	
2	0251-11601	チェンジガイドCMP	1	1	
1	0251-11302	チェンジプレート 赤	1	1	YB
	0251-11306	チェンジプレート 青	1		IA
	0251-1130G	チェンジプレート 緑	1	1	OR
番号	部品番号	部品名	HR663 個数	HR803 個数	備考

8/24 フレーム部 6/6



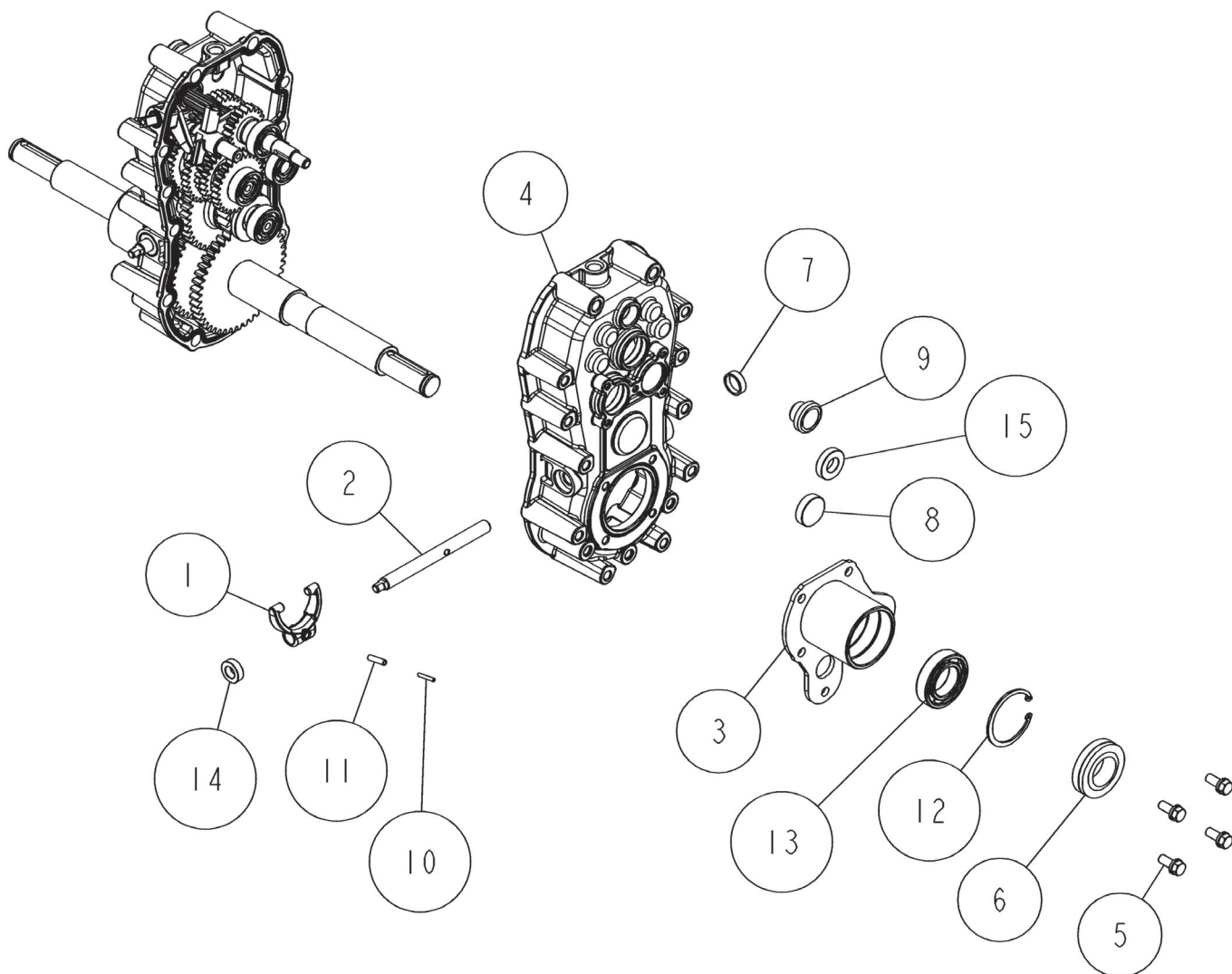
17	89-2511-000140	軸用止め輪 14	1	1	
16	89-2132-060002	Rピン(抜け止め付) 6	2	2	
15	89-1711-060002	平座金 6X13X1.0	2	2	
14	89-1253-081453	座付小形六角ボルト(8T) M8X145(ユニクロ)	3	3	
13	89-1132-060122	六角ボルト(SW) M6X12	6	6	
12	85-1445-317-00	ブレーキパッキン(小)	1	1	
11	85-1711-318-00	ブレーキシューセット	1	1	
10	85-1711-317-00	引きスプリング	2	2	
9	85-1711-315-00	ブレーキドラム	1	1	
8	83-1484-255-00	ZUFスーパーロックナット M8	3	3	
7	0291-09000	ミッションAssy		1	
	0285-09000	ミッションAssy	1		
6	0211-31800	ブレーキパッキン(大)	1	1	
5	80-1614-315-00	引きスプリング	1	1	
4	80-1614-314-00	ブレーキフタ	1	1	
3	80-1614-312-00	ブレーキカバーCMP	1	1	
2	80-1614-302-22	本体フレーム(右) CMP 赤	1	1	YB
	80-1614-302-26	本体フレーム(右) CMP 青	1		IA
	80-1614-302-2G	本体フレーム(右) CMP 緑	1	1	OR
1	80-1614-301-22	本体フレーム(左) CMP 赤	1	1	YB
	80-1614-301-26	本体フレーム(左) CMP 青	1		IA
	80-1614-301-2G	本体フレーム(左) CMP 緑	1	1	OR
番号	部品番号	部品名	HR663	HR803	備考
			個数		

9/24 ミッション部 1/5



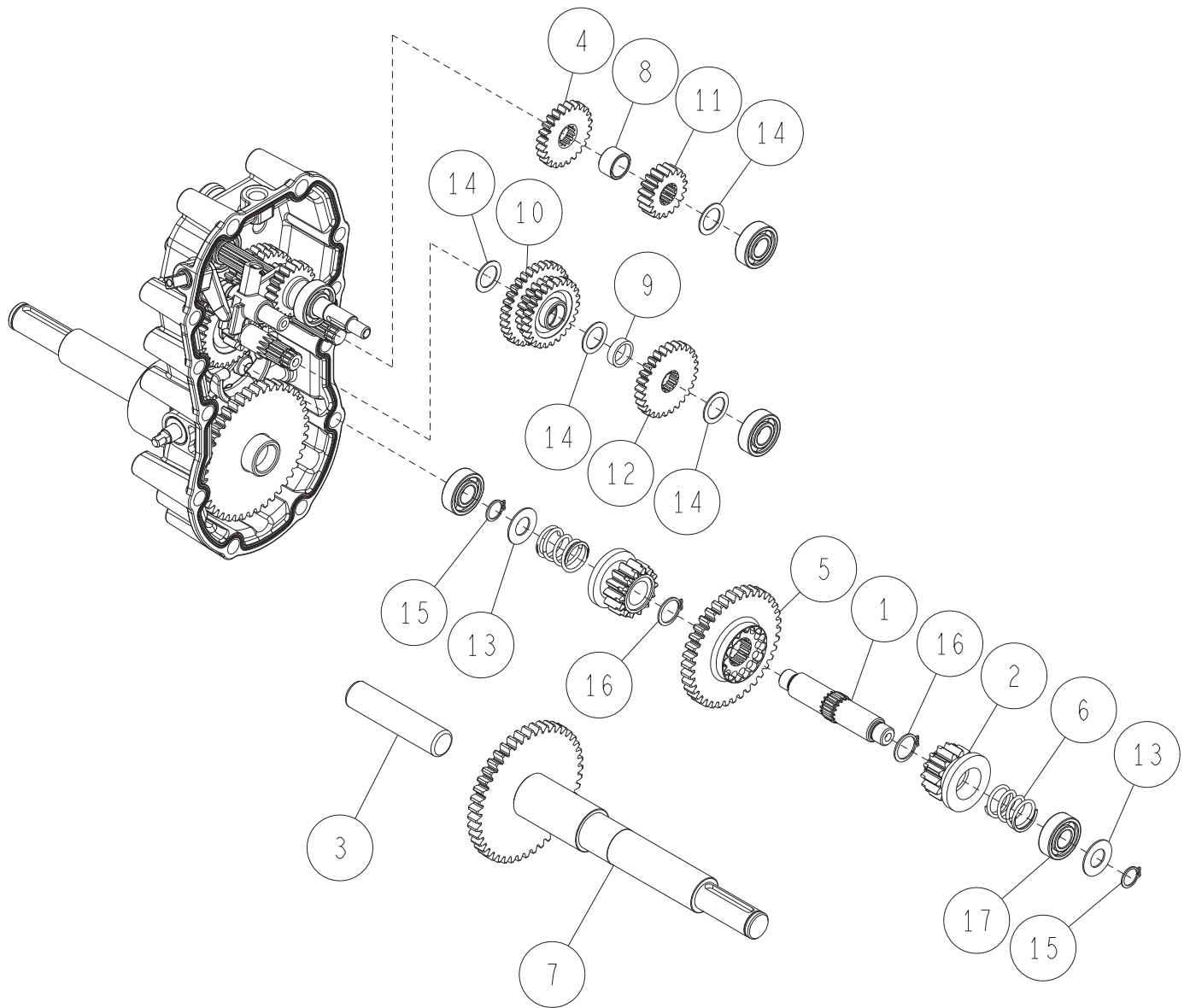
17	89-1543-080002	小型六角ナット(SW) M8	2	2	
16	89-1254-101153	座付小形六角ボルト(8T) M10X115(細目)(ユニクロ)	1	1	
15	89-1253-081402	座付小形六角ボルト(8T) M8X140	3	3	
14	89-1253-081352	座付小形六角ボルト(8T) M8X135	2	2	
13	89-1253-081202	座付小形六角ボルト(8T) M8X120	2	2	
12	89-1253-081153	座付小形六角ボルト(8T) M8X115(ユニクロ)	2	2	
11	89-1252-100122	座付小形六角ボルト M10X12(細目)	1	1	
10	83-1565-111-00	六角ボルト(SW.PW(大))M6×16	1	1	
9	83-1493-255-00	ZUFスーパーロックナット M10(細目)	1	1	
8	83-1484-255-00	ZUFスーパーロックナット M8	9	9	
7	83-1020-349-00	銅パッキン 10	1	1	
6	0291-70210	ミッションマーク		1	
	0285-70210	ミッションマーク	1		
5	0251-04301	チェンジアームCMP	1	1	
4	80-1614-198-11	サイドクラッチワイヤー止メ(右)	1	1	
3	80-1565-197-01	サイドクラッチワイヤー止メ(左)	1	1	
2	80-1565-159-0H	車軸BB補強パイプ ガンメ	2	2	
1	80-1565-153-0H	サイドクラッチアームCMP ガンメ	2	2	
番号	部品番号	部品名	HR663	HR803	備考
			個数		

10/24 ミッション部 2/5



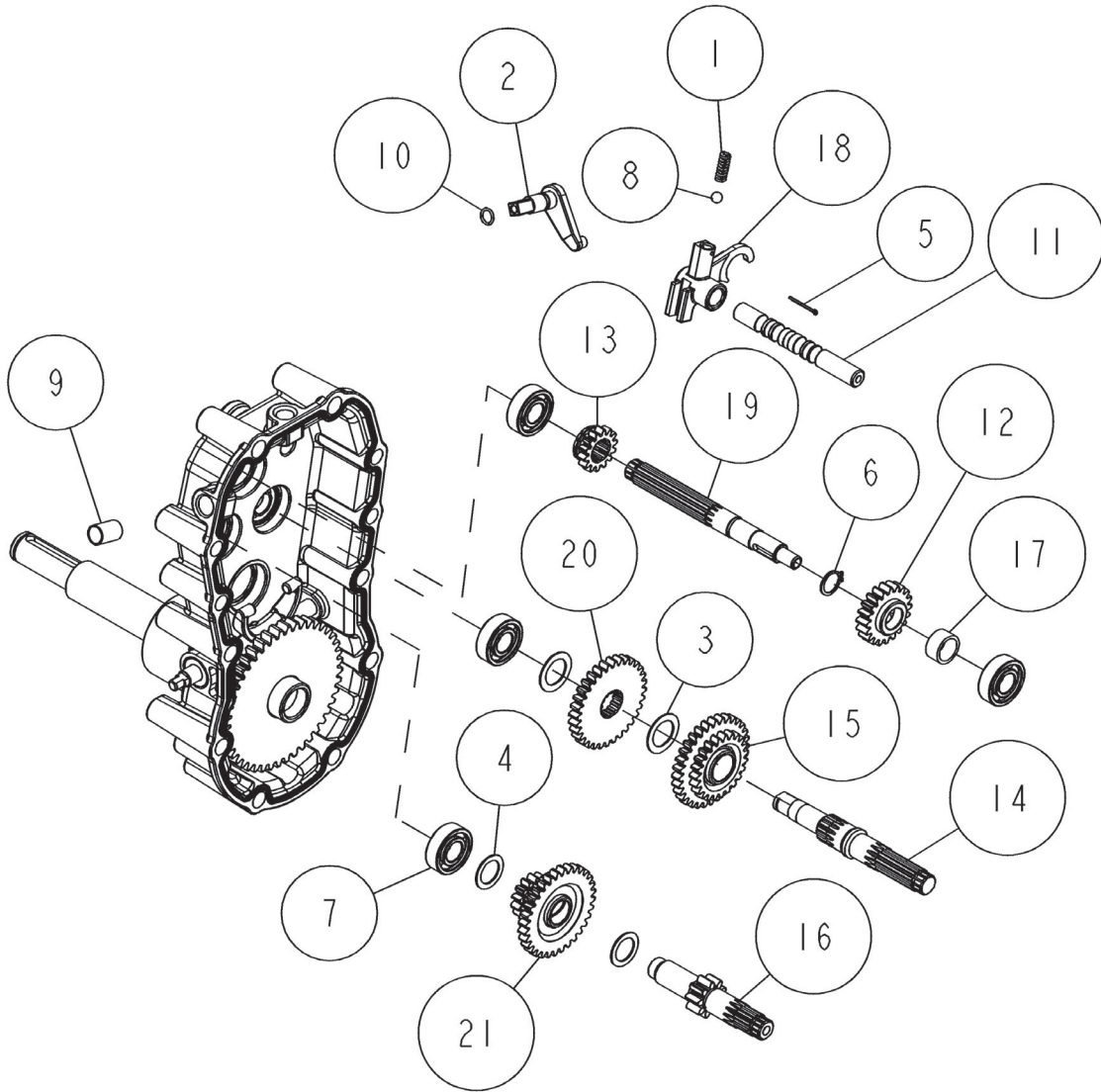
15	89-5121-153007	オイルシール UE 15.30.07	1	1	
14	89-5121-122207	オイルシール UE 12.22.07	1	1	
13	89-3111-060064	ベアリング 6006	1	1	
12	89-2512-000550	穴用止め輪 55	1	1	
11	89-2111-050020	スプリングピン 5X20	1	1	
10	89-2111-030020	スプリングピン 3X20	1	1	
9	83-1517-685-00	オイル栓 20	1	1	
8	83-1415-672-00	シールキャップ 30	1	1	
7	83-1415-671-00	シールキャップ 22	1	1	
6	0297-08000	オイルシール AP30.55.16(DP付き)	1	1	
5	83-1415-127-00	シールボルト(SW)8×20	4	4	
4	80-1614-103-00	ミッションケース 右	1	1	
3	80-1565-156-0H	車軸BBケース(右)	1	1	
2	80-1425-112-00	デフロックフォーク軸	1	1	
1	80-1415-114-00	サイドクラッチフォーク	1	1	
番号	部品番号	部品名	HR663 HR803 個数		備考

11/24 ミッション部 3/5



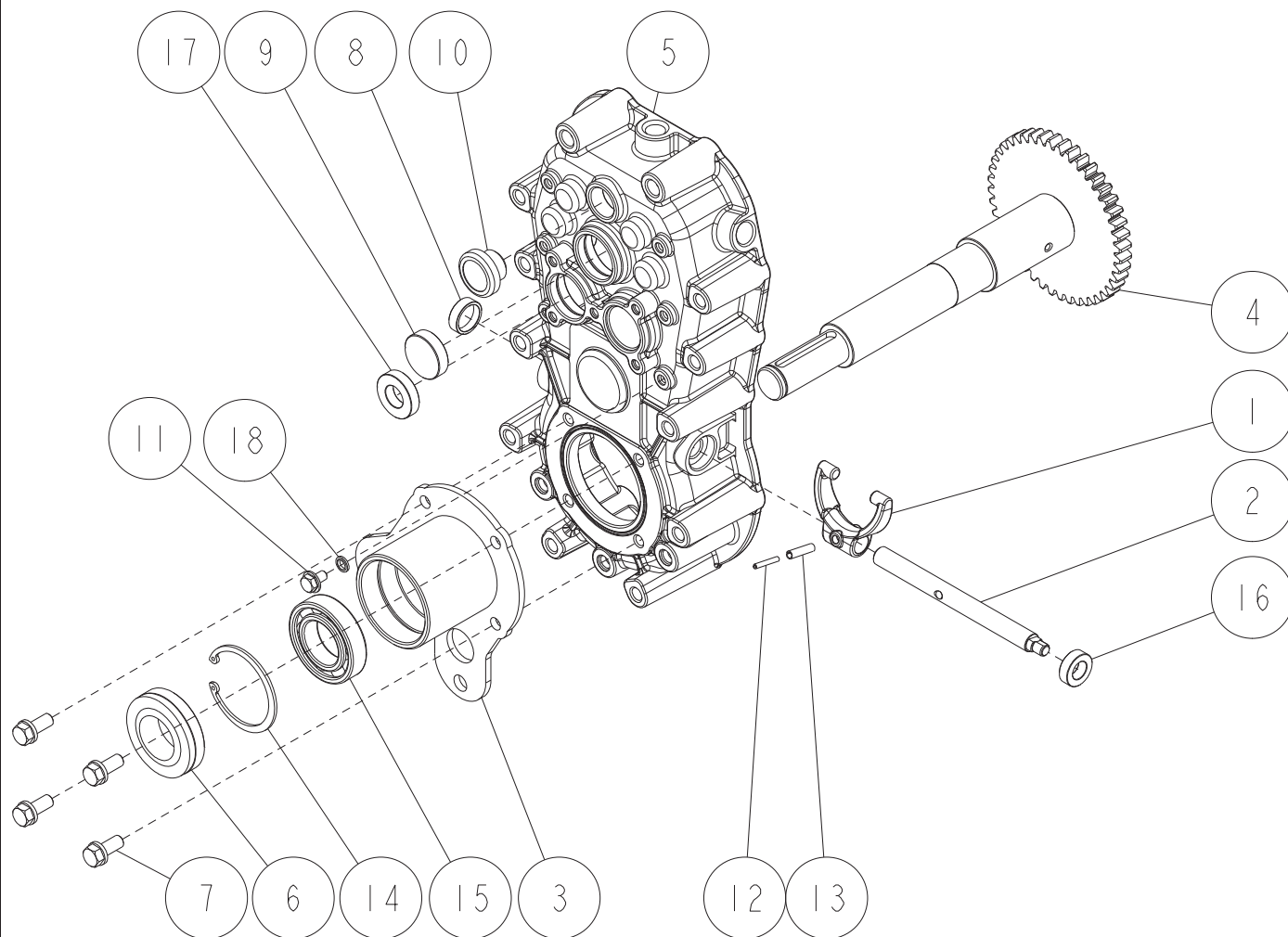
17	89-3111-062024	ベアリング 6202	4	4	
16	89-2511-000200	軸用止め輪 20	2	2	
15	89-2511-000150	軸用止め輪 15	2	2	
14	83-1830-368-00	スラストワッシャー 18X26X1.0	4	4	
13	83-1633-362-10	スラストワッシャー 15X30X1.2	2	2	
12	0282-00600	3軸28丁ギア	1	1	
11	0282-00500	2軸18丁ギア	1	1	
10	0251-01610	3軸22丁ギヤCMP	1	1	
9	0223-02500	カラーL6	1	1	
8	80-1920-130-00	カラー(A)	1	1	
7	0204-00100	車軸 CMP		1	
	80-1614-146-10	車軸 CMP	1		
6	80-1575-162-00	サイドクラッチスプリング	2	2	
5	80-1575-142-00	サイドクラッチ38丁ギア	1	1	
4	80-1575-129-10	第2軸24丁ギア	1	1	
3	80-1310-150-10	車軸ピン 95L	1	1	
2	80-1032-141-00	サイドクラッチ14丁ギア	2	2	
1	80-1032-140-00	サイドクラッチ軸	1	1	
番号	部品番号	部品名	HR663	HR803	備考
			個数		

12/24 ミッション部 4/5



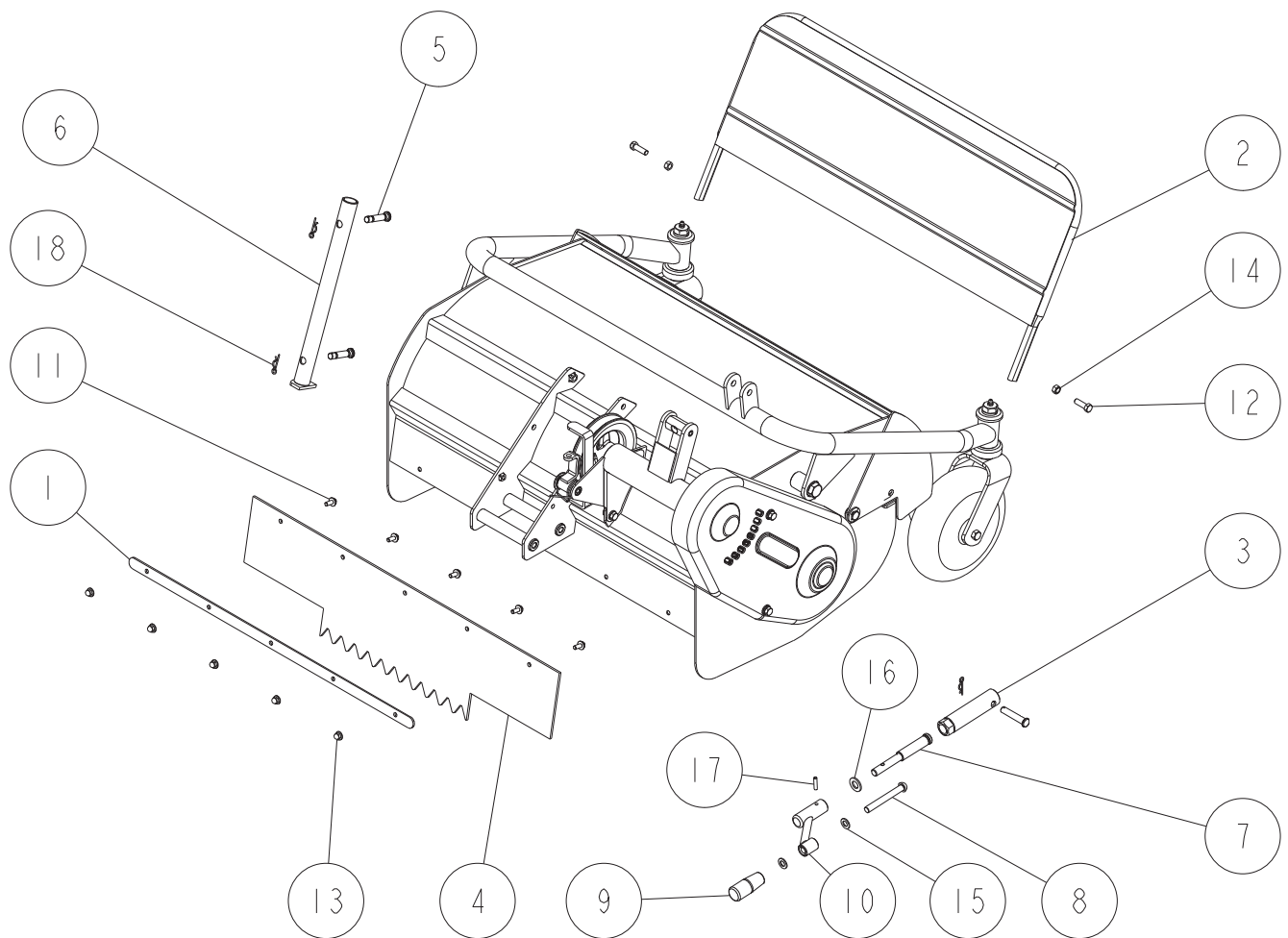
21	0251-02100	3軸14丁ギヤCMP	1	1	
20	0251-01300	2軸32丁ギヤ	1	1	
19	0251-01100	ミッション第一軸	1	1	
18	0251-00300	シフトフォーク	1	1	
17	0223-02400	カラーL11	1	1	
16	0223-01400	第3軸	1	1	
15	0223-01200	バックギヤCMP	1	1	
14	0223-00800	第2軸	1	1	
13	0223-00700	主軸14丁ギヤ	1	1	
12	0223-00600	主軸20丁ギヤ	1	1	
11	0223-00400	シフトフォーク軸	1	1	
10	89-5221-009000	Oリング P9	1	1	
9	89-3510-012200	DUブッシュ 12.20	1	1	
8	89-3410-075000	鋼球7.5	1	1	
7	89-3111-062024	ベアリング 6202	4	4	
6	89-2511-000160	軸用止め輪 16	1	1	
5	89-2120-200202	割ピン 2X20	1	1	
4	83-1830-368-00	スラストワッシャー 18X26X1.0	2	2	
3	83-1310-371-00	スラストワッシャー 20X30X1.0	2	2	
2	80-1575-109-00	副変速スイングアーム CMP	1	1	
1	0282-00400	ノッチスプリング	1	1	
番号	部品番号	部品名	HR663 HR803 個数		備考

13/24 ミッション部 5/5



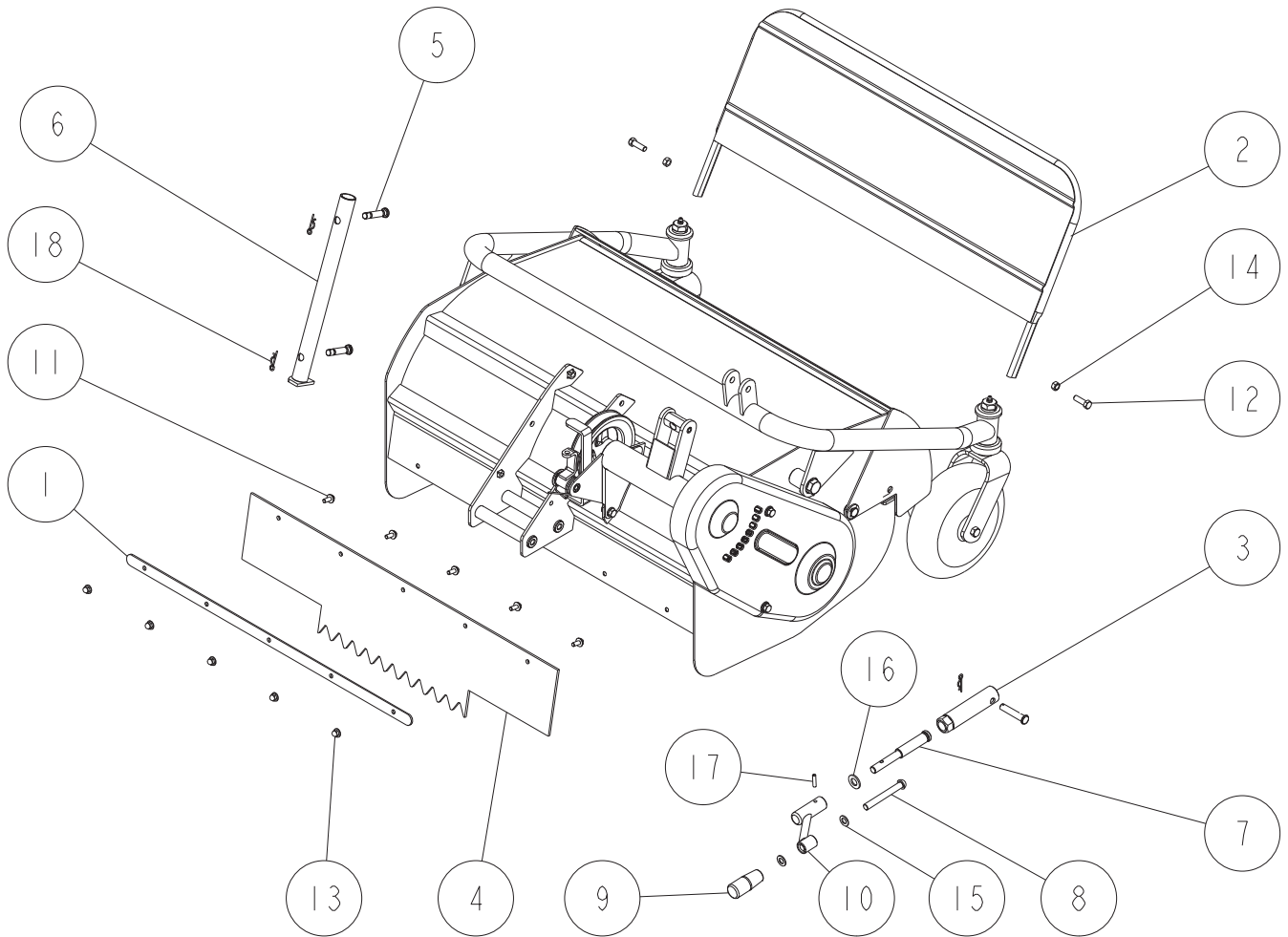
18	89-5230-060000	シールワッシャー 6	1	1	
17	89-5121-153007	オイルシール UE 15.30.07	1	1	
16	89-5121-122207	オイルシール UE 12.22.07	1	1	
15	89-3111-060064	ベアリング 6006	1	1	
14	89-2512-000550	穴用止め輪 55	1	1	
13	89-2111-050020	スプリングピン 5X20	1	1	
12	89-2111-030020	スプリングピン 3X20	1	1	
11	89-1251-060102	座付六角ボルト M6X10	1	1	
10	83-1517-685-00	オイル栓 20	1	1	
9	83-1415-672-00	シールキャップ 30	1	1	
8	83-1415-671-00	シールキャップ 22	1	1	
7	83-1415-127-00	シールボルト(SW)8×20	4	4	
6	0297-08000	オイルシール AP30.55.16(DP付き)	1	1	
5	0251-00110	ミッションケース 左	1	1	
4	0204-00100	車軸 CMP		1	
	80-1614-146-10	車軸 CMP	1		
3	80-1565-155-0H	車軸BBケース(左)	1	1	
2	80-1425-112-00	デフロックフォーク軸	1	1	
1	80-1415-114-00	サイドクラッチフォーク	1	1	
番号	部品番号	部品名	HR663 HR803 個数		備考

14/24 ローター一部 1/7 HR663



18	89-2131-100002	Rピン 10	3		
17	89-2111-050022	スプリングピン 5X22	1		
16	89-1714-120002	平座金 12X24X2.3(並丸)	1		
15	89-1711-100002	平座金 10X18X1.6	2		
14	89-1611-080042	小型六角ナット M8	2		
13	89-1581-060042	座付袋ナット M6	5		
12	89-1211-080252	小型六角ボルト M8X25	2		
11	89-1137-060152	六角ボルト(PW) M6X15 アフセット	5		
10	84-1723-739-00	刈高さ調整ハンドルCMP	1		
9	0006-70500	レバー握り 10	1		
8	0285-77000	丸頭ピン10×80(穴無し)	1		
7	0285-62400	刈高調整ボルト	1		
6	0282-60202	刈刃スタンドCMP 赤	1		YB
	0282-60206	刈刃スタンドCMP 青	1		IA
	0282-6020G	刈刃スタンドCMP 緑	1		OR
5	89-2181-100502	平頭ピン 10×50(穴有)(クロメート)	3		
4	80-1614-782-10	リヤフラッパー	1		
3	80-1614-742-12	刈高調整ボルト受け 赤	1		YB
	80-1614-742-16	刈高調整ボルト受け 青	1		IA
	80-1614-742-1G	刈高調整ボルト受け 緑	1		OR
2	80-1613-733-11	安全カバー 白	1		YB
	80-1613-733-16	安全カバー 青	1		IA
	80-1613-733-1G	安全カバー 緑	1		OR
1	80-1610-787-01	フラッパー押え 白	1		OR・IA
	80-1610-787-02	フラッパー押え 赤	1		YB
番号	部品番号	部品名	HR663	HR803	備考
			個数		

15/24 ローター一部 2/7 HR803

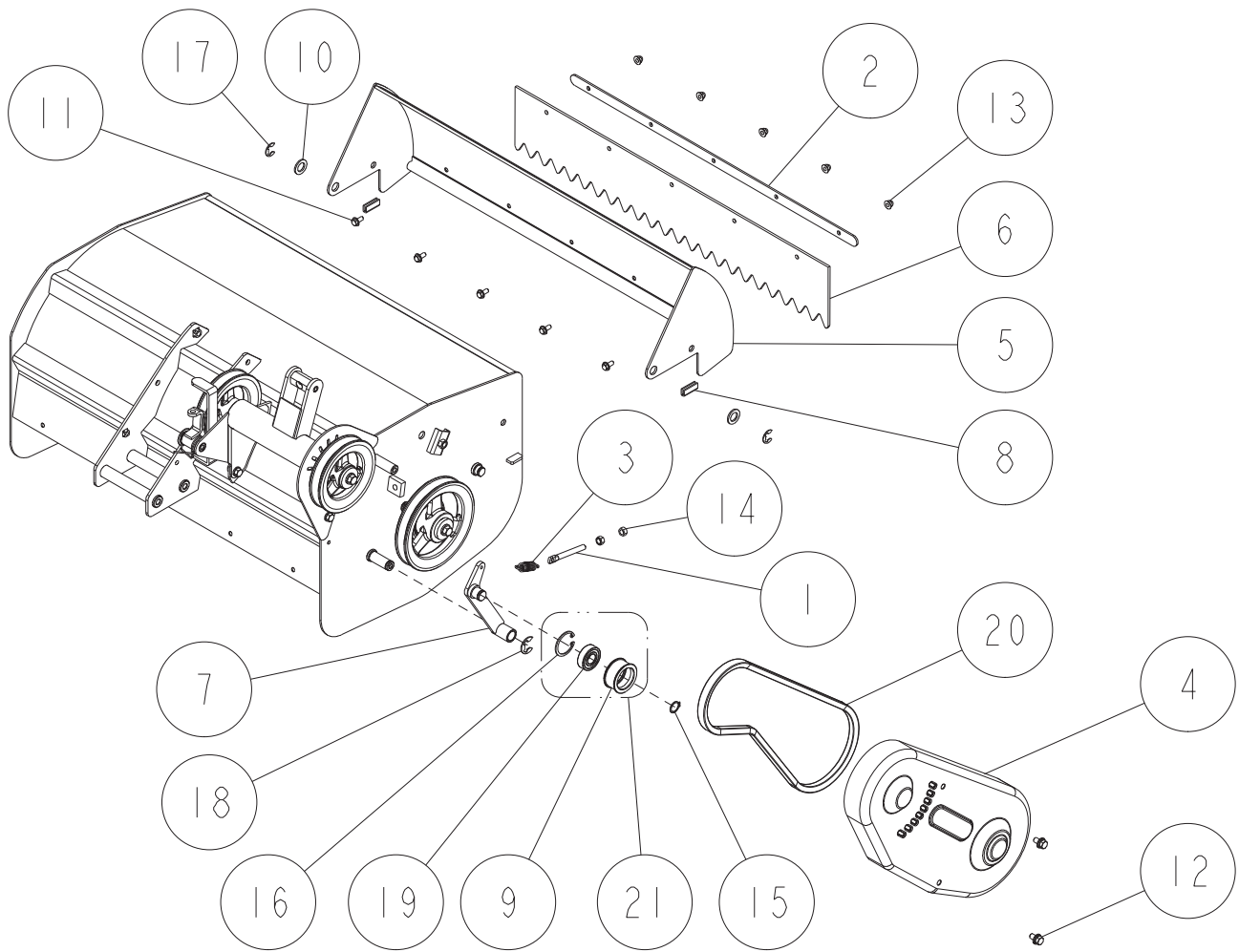


18	89-2131-100002	Rピン 10		3	
17	89-2111-050022	スプリングピン 5X22		1	
16	89-1714-120002	平座金 12X24X2.3(並丸)		1	
15	89-1711-100002	平座金 10X18X1.6		2	
14	89-1611-080042	小型六角ナット M8		2	
13	89-1581-060042	座付袋ナット M6		6	
12	89-1211-080252	小型六角ボルト M8X25		2	
11	89-1137-060152	六角ボルト(PW) M6X15 アフセット		6	
10	84-1723-739-00	刈高さ調整ハンドルCMP		1	
9	0006-70500	レバー握り 10		1	
8	0285-77000	丸頭ピン10×80(穴無し)		1	
7	0285-62400	刈高調整ボルト		1	
6	0282-6020G	刈刃スタンドCMP 緑		1	
5	89-2181-100502	平頭ピン 10×50(穴有)(クロメート)		3	
4	0204-60500	リヤフラッパー		1	
3	80-1614-742-1G	刈高調整ボルト受け 緑		1	
2	0204-6070G	安全カバー 緑		1	
1	0204-60601	フラッパー押え 白		1	
番号	部品番号	部品名	HR663	HR803	備考
			個数		

16/24 ローター一部 3/7

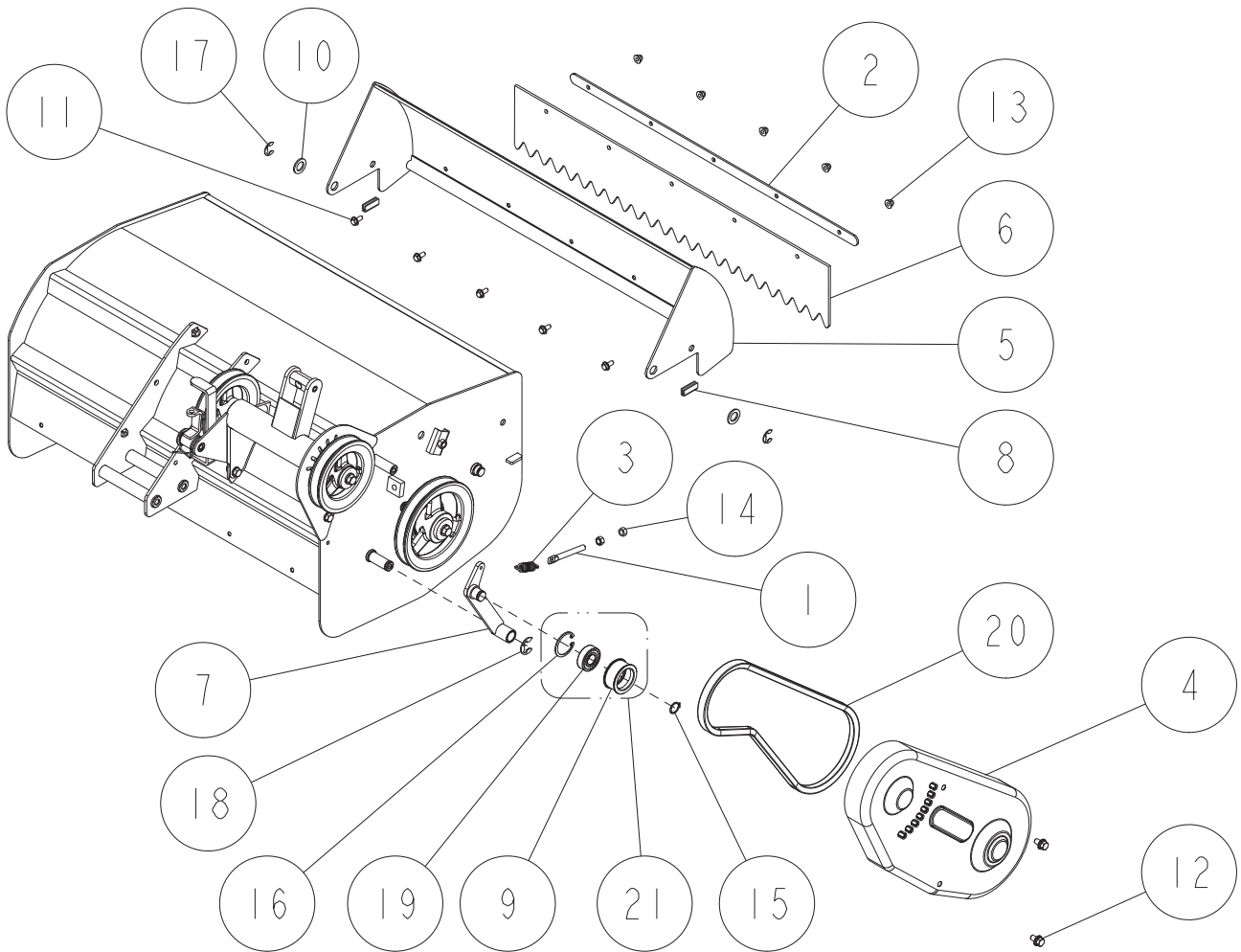
17	0204-6020G	フロントアームCMP 緑		1	OR ~JCAHK00179
	80-1614-723-22	フロントアームCMP 赤	1		YB ~CZAHK02771
	80-1614-723-26	フロントアームCMP 青	1		IA ~CZAHK02771
	80-1614-723-2G	フロントアームCMP 緑	1		OR ~CZAHK02771
16	89-3370-051105	スラストベアリング 51105	2	2	
15	89-1750-140002	バネ座金 φ14	2	2	
14	89-1750-120002	バネ座金 φ12	2	2	
13	89-1714-120002	平座金 12X24X2.3(並丸)	2	2	
12	89-1543-100002	小型六角ナット(SW) M10	2	2	
11	89-1211-100952	小型六角ボルト M10X95	2	2	
10	84-1783-791-00	グリースニップルボルト	2	2	
9	83-1783-376-00	スラストワッシャー 25X34X1.0	2	2	
8	83-1610-192-00	六角ナット(細)M12 P1.25	2	2	
7	83-1415-975-00	グリスニップルM6	2	2	
6	0285-73100	前輪	2	2	
5	0256-60700	ダストカバー	2	2	
4	0204-6110G	フロントアームCMP 緑		1	OR JCAJB00001~
	0211-60402	フロントアームCMP 赤	1		YB CZAHL02772~
	0211-60406	フロントアームCMP 青	1		IA CZAHL02772~
	0211-6040G	フロントアームCMP 緑	1		OR CZAHL02772~
3	80-1614-726-00	前輪カラー	2	2	
2	80-1614-725-22	前輪フォークCMP 赤	2	2	YB
	80-1614-725-26	前輪フォークCMP 青	2	2	IA
	80-1614-725-2G	前輪フォークCMP 緑	2	2	OR
1	80-1610-714-00	フロントアーム取付軸	2	2	
番号	部品番号	部品名	HR663	HR803	備考
			個数		

17/24 ローター一部 4/7 HR663



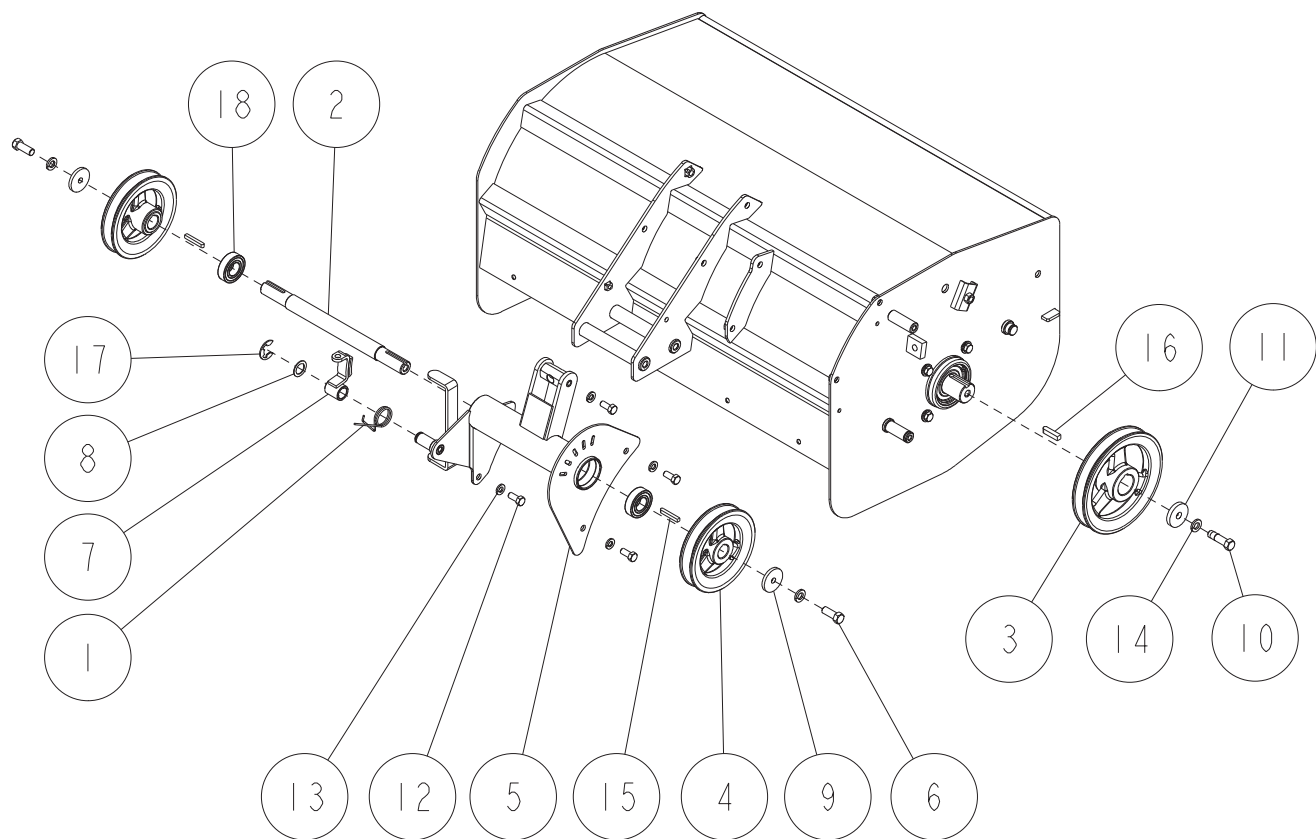
21	83-1032-760-00	テンションプーリーASSY	1		9,16,19のセット
20	89-6123-003900	Vベルト LB-39	1		
19	89-3115-062034	ベアリング 6203 2RS	1		
18	89-2521-000150	E型止め輪 15	1		
17	89-2521-000120	E型止め輪 12	2		
16	89-2512-000400	穴用止め輪 40	1		
15	89-2511-000170	軸用止め輪 17	1		
14	89-1611-080042	小型六角ナット M8	2		
13	89-1581-060042	座付袋ナット M6	5		
12	89-1233-080162	小型六角ボルト(SW.PW)M8X16	2		
11	89-1137-060152	六角ボルト(PW) M6X15 アプセット	5		
10	83-1630-342-00	平座金 15X26X2.3	2		
9	83-1032-765-00	テンションプーリー	1		
8	0285-66100	溝ゴム 3.2t×30	2		
7	0211-63201	フロントテンションアームCMP	1		
6	80-1614-781-10	フロントフラッパー	1		
5	80-1614-764-01	フロントカバーCMP 白	1		OR・IA
	80-1614-764-02	フロントカバーCMP 赤	1		YB
4	80-1614-694-11	ナイフベルトカバー	1		
3	80-1614-315-00	引きスプリング	1		
2	80-1610-787-01	フラッパー押え 白	1		OR・IA
	80-1610-787-02	フラッパー押え 赤	1		YB
1	80-1182-527-00	テンション引きボルト	1		
番号	部品番号	部品名	HR663 HR803 個数		備考

18/24 ローター一部 5/7 HR803



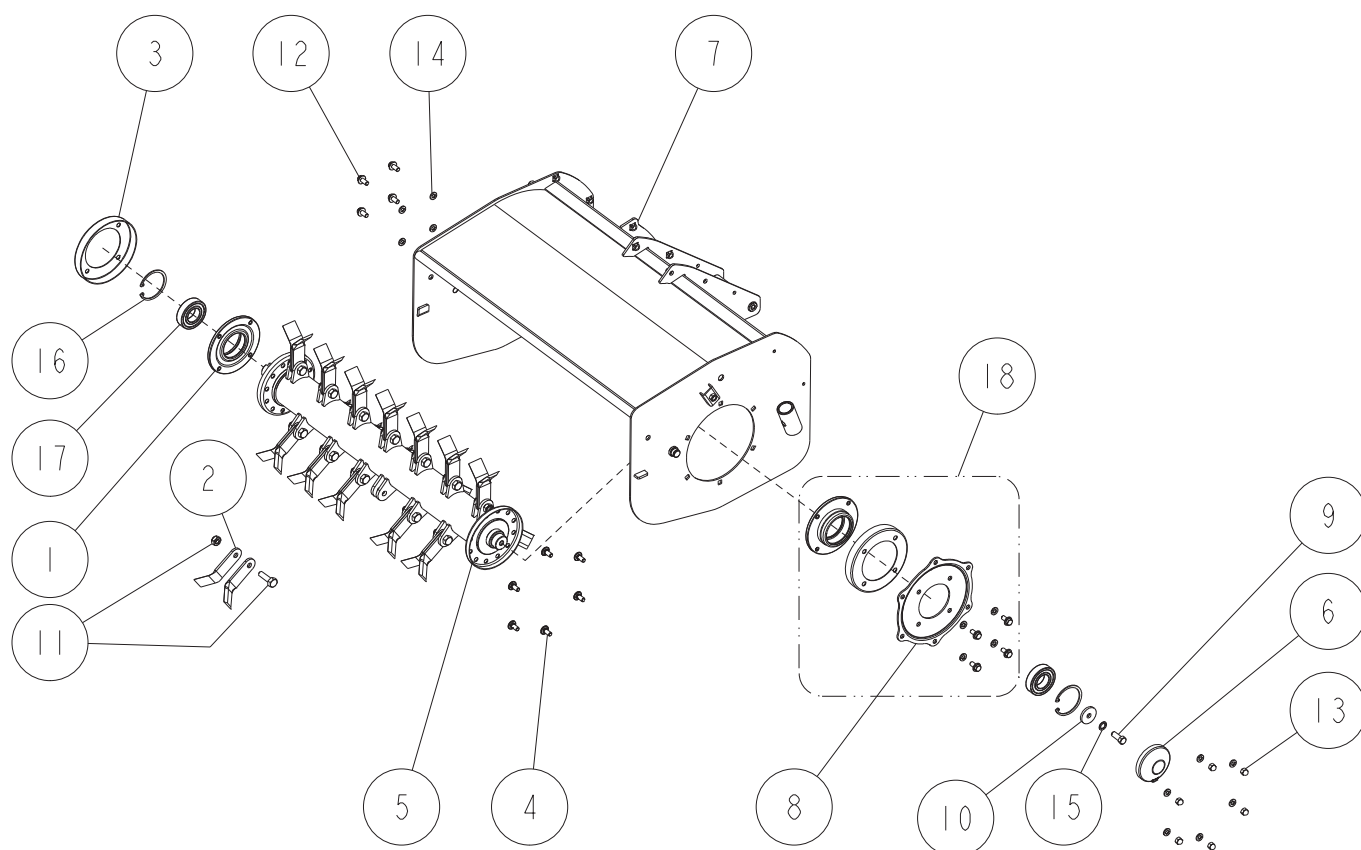
21	83-1032-760-00	テンションプーリーASSY		1	9,16,19のセット
20	89-6123-003902	Vベルト SB-39 W800		1	
19	89-3115-062034	ベアリング 6203 2RS		1	
18	89-2521-000150	E型止め輪 15		1	
17	89-2521-000120	E型止め輪 12		2	
16	89-2512-000400	穴用止め輪 40		1	
15	89-2511-000170	軸用止め輪 17		1	
14	89-1611-080042	小型六角ナット M8		2	
13	89-1581-060042	座付袋ナット M6		6	
12	89-1233-080162	小型六角ボルト(SW.PW)M8X16		2	
11	89-1137-060152	六角ボルト(PW) M6X15 アフセット		6	
10	83-1630-342-00	平座金 15X26X2.3		2	
9	83-1032-765-00	テンションプーリー		1	
8	0285-66100	溝ゴム 3.2t×30		2	
7	0211-63201	フロントテンションアームCMP		1	
6	0204-60400	フロントフラッパー		1	
5	0204-60301	フロントカバーCMP 白		1	
4	80-1614-694-11	ナイフベルトカバー		1	
3	80-1614-315-00	引きスプリング		1	
2	0204-60601	フラッパー押え 白		1	
1	80-1182-527-00	テンション引きボルト		1	
番号	部品番号	部品名	HR663	HR803	備考
			個数		

19/24 ロータリ一部 6/7



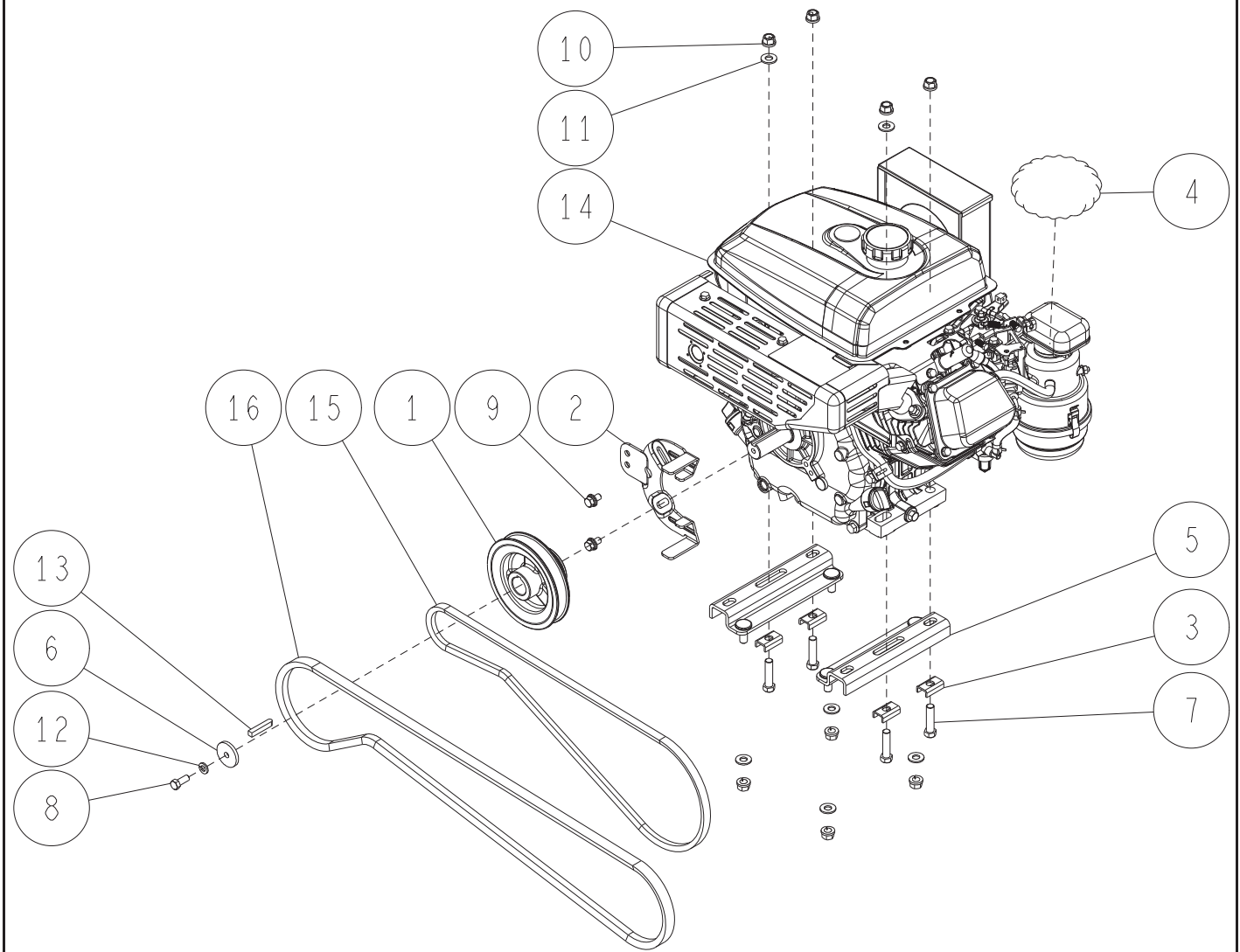
18	89-3115-060044	ベアリング 6004 2RS	2	2	
17	89-2521-000150	E型止め輪 15	1	1	
16	89-2151-070300	キー(片丸)7×30	1	1	
15	89-2151-050350	キー(片丸)5X35	2	2	
14	89-1750-100002	バネ座金 φ10	3	3	
13	89-1750-080002	バネ座金 φ8	4	4	
12	89-1213-080182	小型六角ボルト(8T) M8X18	4	4	
11	83-1610-322-00	平座金 10X36X6	1	1	
10	83-1610-125-00	小型六角ボルトM10X35(8Tメック)	1	1	
9	83-1610-321-00	平座金 10X36X4.5	2	2	
8	83-1020-363-00	スラストワッシャー 16X24X1.0	1	1	
7	0231-37101	ナイフブレーキ	1	1	
6	0212-72100	小型六角ボルトM10X25(8Tメック)	2	2	
5	0204-4020G	サポーターパイプCMP 緑		1	
	80-1614-691-32	サポーターパイプCMP 赤	1		YB
	80-1614-691-36	サポーターパイプCMP 青	1		IA
	80-1614-691-3G	サポーターパイプCMP 緑	1		OR
4	80-1614-636-00	サポータープーリー	2	2	
3	80-1614-634-21	ナイフプーリー	1	1	
2	0204-40110	サポーター軸		1	
	80-1614-621-30	サポーター軸	1		
1	80-1614-373-20	ナイフブレーキバネ	1	1	
番号	部品番号	部品名	HR663 HR803 個数		備考

20/24 ロータリー部 7/7



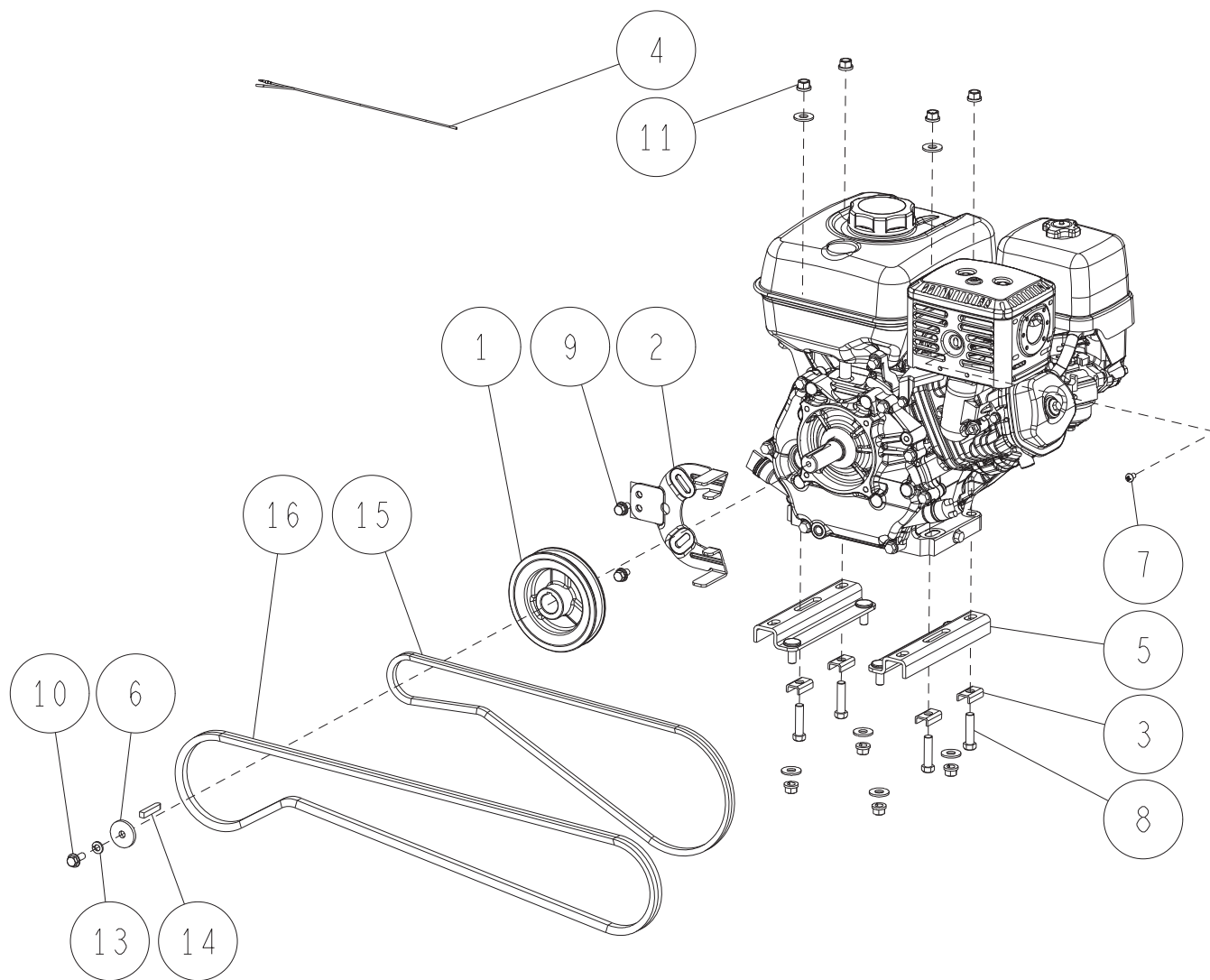
18	0285-60102	ナイフ軸BBケースセット 赤	1		YB
	0285-60106	ナイフ軸BBケースセット 青	1		IA
	0285-6010G	ナイフ軸BBケースセット 緑	1	1	OR
17	89-3115-062064	ベアリング 6206 2RS	2	2	
16	89-2512-000620	穴用止め輪 62	2	2	
15	89-1812-100002	歯付座金(内歯)10	1	1	
14	89-1750-080002	バネ座金 φ8	14	14	
13	89-1671-080042	小型六角袋ナット M8	6	6	
12	89-1253-080162	座付小形六角ボルト(8T) M8X16	8	8	
11	83-1610-835-00	取付ボルトSET	19	23	
10	83-1610-321-00	平座金 10X36X4.5	1	1	
9	83-1610-124-00	小型六角ボルトM10X25(8T.ヒダリ.メック)	1	1	
8	0285-60402	ナイフ軸BBケース受け 赤	1		YB
	0285-60406	ナイフ軸BBケース受け 青	1		IA
	0285-6040G	ナイフ軸BBケース受け 緑	1	1	OR
7	0283-6010G	ロータリーカバーCMP 緑		1	
	0282-60102	ロータリーカバーCMP 赤	1		YB
	0282-60106	ロータリーカバーCMP 青	1		IA
	0282-6010G	ロータリーカバーCMP 緑	1		OR
	0285-60204	ロータリーカバーCMP(ステンレス仕様)	1		ステンレス仕様
6	80-1614-810-00	BBケースカバー	1	1	
5	0204-50000	ナイフドラムASSY		1	2,11込みのセット
	80-1614-800-00	ナイフドラムASSY	1		2,11込みのセット
4	80-1614-705-00	角根平頭ボルト M8×18	6	6	
3	80-1612-813-01	ダストカバー 白	2	2	
2	80-1610-821-00	ナイフ	38	46	
1	80-1610-804-01	BBケース 白	2	2	
番号	部品番号	部品名	HR663	HR803	備考
			個数		

21/24 エンジン部 1/3



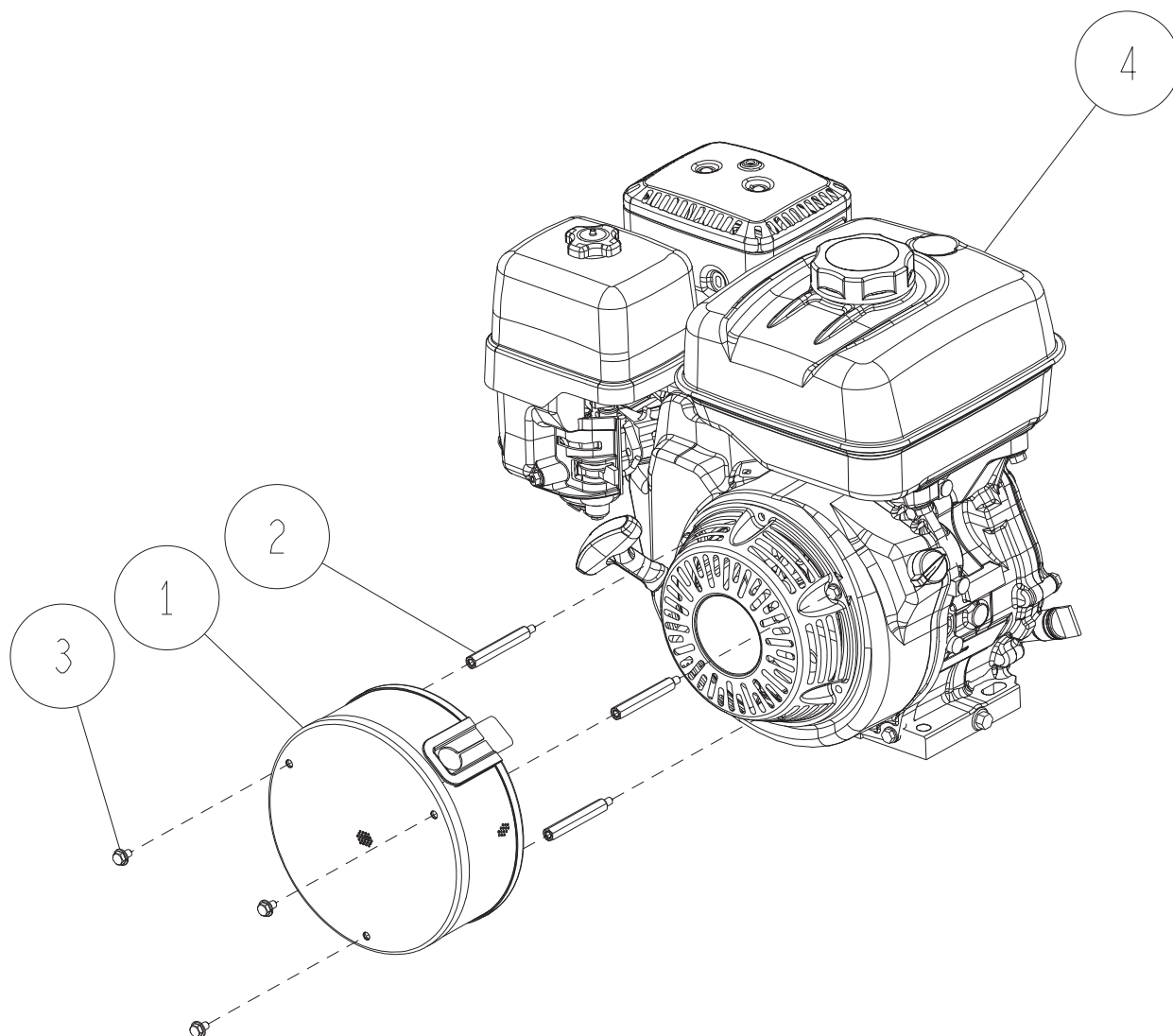
16	89-6123-006202	VベルトSB-62 W800		1	M
	89-6123-006200	VベルトLB-62	1		M
15	89-6122-004602	VベルトSA-46 W800		1	M
	89-6122-004601	VベルトLA-46	1		M
14	9016-0220	GB300PN-400		1	M
	9015-0520	GB290PN-400	1		M
13	89-2151-070400	キー(片丸)7×40	1	1	
12	89-1750-080002	バネ座金 φ8	1	1	
11	89-1712-100002	平座金 10X21X2	6	6	
10	89-1543-100002	小型六角ナット(SW) M10	8	8	
9	89-1233-080162	小型六角ボルト(SW.PW)M8X16	2	2	
8	89-1213-080202	小型六角ボルト(8T) M8X20	1	1	
7	89-1211-100402	小型六角ボルト M10X40	4	4	
6	83-1565-315-00	平座金 8X36X4.5	1	1	
5	0334-20202	自在ベースCMP 赤	2	2	YB
	0334-20206	自在ベースCMP 青	2	2	IA
	0334-2020G	自在ベースCMP 緑	2	2	OR
4	0285-78100	エアクリーナーカバー	1	1	M
3	0211-31100	回り止め金具 M10小型	4	4	
2	80-1614-561-21	ベルト押え	1	1	
1	80-1614-514-20	エンジンプーリー	1	1	
番号	部品番号	部品名	HR663	HR803	備考
			個数		

22/24 エンジン部 2/3



16	89-6123-006300	VベルトLB-63	1		H
15	89-6122-004701	VベルトLA-47	1		H
14	89-2151-070400	キー(片丸)7×40	1		
13	89-1750-080002	バネ座金 φ8	1		
12	89-1713-100002	平座金 11X25X2.3	6		
11	89-1543-100002	小型六角ナット(SW) M10	8		
10	89-1253-080202	座付小形六角ボルト(8T) M8X20	1		
9	89-1233-080162	小型六角ボルト(SW.PW)M8X16	2		
8	89-1211-100402	小型六角ボルト M10X40	4		
7	89-1151-060102	なべ小ネジ M6X10	1		CZAHJ02243~CZAHJ02274
6	83-1565-315-00	平座金8X36X4.5	1		
5	0334-2020G	自在ベースCMP 緑	2		OR
4	0304-72100	リード線 L300	1		H
3	0211-31100	回り止め金具 M10小型	4		
2	80-1614-561-21	ベルト押えCMP	1		
1	80-1614-514-20	エンジンプーリー	1		
番号	部品番号	部品名	HR663	HR803	備考
			個数		

23/24 エンジン部 3/3



4	-	GX270UT2 SHPJ	1		H
3	89-1251-060102	座付六角ボルト M6X10	3		H
2	0304-61800	リコイル取付ボルト	3		H
1	0304-61400	リコイルカバーCMP	1		H
番号	部品番号	部品名	HR663 HR803 個数		備考

24/24 ラベル部 1/1

HR663
0285-71400
HR663ハンドルカバーマーク
HR803
0291-71400
HR803ハンドルカバーマーク



0328-75400
エアクリーナメンテ警告ラベル



0334-72800
エンジンカバーマーク
(三菱エンジンのみ)



0301-70610
刈高操作ラベル

刈高調整はローターが
完全に止まってから

0334-73500
刈高調整注意ラベル



機番ラベル



0334-73300
油量1.6Lラベル



0334-72400
フロントカバーマーク



0285-72900
PbHロゴマーク
(ホンダエンジンのみ)



0334-71800
ナイフ警告ラベル

0334-73400
左ラベル

※カバー内のボルト
の頭に貼付

0282-70630
HR警告ラベル

0334-71700
走行クラッチラベル



0334-73100
ハンドル上下ラベル



0334-73200
ハンドル左右ラベル



0334-71600
ナイフクラッチラベル



0256-72500
チェンジラベル



0334-72700
ガードカバーマーク



0334-72500
ベルトカバーロゴマーク



HR663
0285-70210
HR662ミッションラベル
HR803
0291-70210
HR802ミッションラベル



0334-71800
ナイフ警告ラベル

0334-72600
ベルトカバープロダクトマーク



※ベルトカバー内側に貼付
HR663

0334-73600
ベルトサイズラベル
HR803
0291-70310
ベルトサイズラベル

ベルトサイズ		
メキ-カワキ	クボタ	
全長	S848+1	S817+1
巾	S842+1	S812+1
ナイフ	S839+1	S819+1
ミッションオイル #90 1.6 (リットル)		

